


1

1.1 , .  
 WARMOS-RX -3,75; -4,7; -6; -7,5/220; -7,5/380; -9,45/220; -9,45/380;-12; -15; -18; -21; -24; -30 .681936.041 ( )

1.2 ( )  
 45° , +40  
 98% +25° .

1.3 ,  
 www.evan.ru.

1.4 , : ,

1.5 , .

1.6 , , ,

1.7 ( ).

1.8 , .

2

2.1 .

2.2 0,3 90  
23-02-2003.  
2,7  
1

	3,75	4,7	6	7,5	9,45	12	15	18	21	24	30
	37	47	60	75	95	120	150	180	210	240	300

2.3 2-3 D  
I 60335-1.

2.4 50 220 380  
2.5 2 3.  
2.6

2.1.4.1074.  
(+10° )

-30° 30% 80%.  
30° 60%  
-2 -

101 , « - » . (4812)35-08-88, 35-09-09  
102 , « » (3462) 67-74-74  
103 , « » (3462) 23-60-60  
104 , “ ”, . (8212)24-94-95, 24-62-82  
105 « » (4752) 53-52-40  
106 , « », . (4752) 53-52-23, 45-68-10  
107 , “ ”, . (8482) 37-99-41  
108 , “ ”, . (3822) 55-01-01, 53-33-91  
109 , « », . (3822) 516-948, 517-307  
110 , « », . (3822) 340-101, 44-56-86  
111 , “ ”, . (4872) 36-09-32, 40-40-25, 40-44-44  
112 , « » (3452) 68-43-43, 68-78-98  
113 , “ ”, . (3452) 48-99-36  
114 , “ ”, . (3452) 58-04-04  
115 - , « - » , (3012) 46-76-54  
116 , « » (8422) 76-52-91  
117 , « » (8422) 73-29-19  
118 , “ ”, . (4234) 32-72-57  
119 , - , . (347) 228-53-57, 228-79-34  
120 , “ ”, . 8-903 354 86 53  
121 « », (347) 246-47-48  
122 , “ ”, . (4212) 75 33 33  
123 , « », . (4212) 69-40-38  
124 , « » (8352) 38-02-22  
125 , “ ”, . (8352) 62-31-60, 62-15-63  
126 , “ ”, . (8352) 66-27-54, 63-01-15  
127 , « - » , (351) 211-14-62  
128 , « - » , (351) 775-53-43  
129 , « » , (3513) 66-27-27  
130 , “ - ”, . (351) 269-84-84, 269-84-80  
131 , « » (8202) 30-22-61  
132 , « » . +7-921-723-38-02  
133 , “ ”, . (3022) 32-18-66, 32-28-01  
134 , “ ” . (4852) 58-14-58, 74-88-74

13

: RU -RU. 66. .05431,  
31.03.2017 . 30.03.2020 .  
004/2011 « »;  
020/2011 « »

57 « . » (85595) 2-18-10  
58 , « » , . (4742) 28-00-48, 27-27-99  
59 , ” - ” , . (3519) 22-15-19, 49-48-48  
60 . . (8793) 97-63-72  
61 , « » (017) 223-92-00  
62 , ” ” , . (499) 900-20-38, (495) 792-13-14  
63 , ” ” , . (8152) 25-15-75  
64 « » . 8-964-307-77-77  
65 , « » (8552) 369-379  
66 , ” - ” (8552) 47-10-11, 36-68-35  
67 , . . . (34783) 209-95, 222-85  
68 , ” ” , . (831) 464-97-29  
69 « » . (831) 247-84-19, 249-61-70  
70 « » . (8313) 28-14-78  
71 , « » (3843) 72-18-66  
72 , « » , . (3843) 60-19-10, 92-02-32  
73 , « - » , . (8617) 67-11-23  
74 , . . . (8617) 21-20-38  
75 , ” ” . (383) 325-0007  
76 , ” ” , . (383) 284-05-00, 284-33-55  
77 , ” ” , . (3812) 27-20-27, 324-324  
78 , “ - ” , . (3532) 53-77-77  
79 , « - » , . (7182) 61-88-84  
80 , ” ” , . (8412) 56-24-51, 56-61-96  
81 , ” ” , . (342) 201-88-88  
82 , ” ” , . (342) 219-54-07, 219-54-08  
83 , ” - ” , . (8142) 72-41-21, 59-26-38  
84 , « » , . (8142) 634-413  
85 , « +» 8-951-758-13-42  
86 - - , (863) 256-39-79  
87 - - , ” ” , . (863) 220-61-06  
88 , - “ ” , . (4855) 23-19-23  
89 , « +», . (4912) 51-01-50  
90 , « . » (34922) 4-53-97  
91 , “ - - ” (846) 300-45-45, 8 800 500 24 34  
92 , “ - ” , . (846) 247-62-92, . 247-63-03  
93 , « - » . (846) 979-15-55  
94 - , ” ” , . (812) 946 60 91  
95 - , ” ” , . (812) 640-19-67  
96 - , ” ” , . (812) 965-87-51, 438-40-60  
97 - , . . . (812) 981-88-47  
98 - , ” ” , . (812) 458-80-09  
99 , ” ” , . (8452) 27-52-90, 27-18-36  
100 « » +7 978-718-53-73

30°

40%.

2

	(+ 5, 10 %):	
WARMOS-RX-3,75		3,75
WARMOS-RX-4,7		4,7
WARMOS-RX-6		6
WARMOS-RX-7,5/220		7,5
WARMOS-RX-7,5/380		7,5
WARMOS-RX-9,45/220		9,45
WARMOS-RX-9,45/380		9,45
WARMOS-RX-12		12
WARMOS-RX-15		15
WARMOS-RX-18		18
WARMOS-RX-21		21
WARMOS-RX-24		24
WARMOS-RX-30		30
	WARMOS-RX-3,75, -4,7, -6, -7,5/220, -9,45/220	220±22
	WARMOS-RX-7,5/380, -9,45/380, -12 ... -30	380±38
		160-260
		50±1
	°	10-83
	°	0-99
		0,07-0,35
		0-0,6
	%	99
	.	5
	/ ,	% 20
	°	92±3
	,	25
	,	640 380 245

	*					
	20%	40%	60%	80%	100%	
Warmos-RX-3,75	1,1	1,9	2,9	3,8	4,8	19,7
Warmos-RX-4,7	1,2	2,4	3,6	4,8	6,0	24,8
Warmos-RX-6	1,5	3,0	4,6	6,1	7,6	31,5
Warmos-RX-7,5/220	1,9	3,8	5,7	7,6	9,5	39,4
Warmos-RX-7,5/380	1,9	3,8	5,7	7,6	9,5	3 13,1
Warmos-RX-9,45/220	2,4	4,8	7,2	9,6	12	49,5
Warmos-RX-9,45/380	2,4	4,8	7,2	9,6	12	3 16,5
Warmos-RX-12	3,0	6,1	9,1	12,2	15,2	3 21
Warmos-RX-15	3,8	7,6	11,4	15,2	19,1	3 26,3
Warmos-RX-18	4,6	9,1	13,7	18,3	22,9	3 31,5
Warmos-RX-21	5,3	10,6	15,9	21,2	26,5	3 37
Warmos-RX-24	6,1	12,2	18,3	24,4	30,5	3 42
Warmos-RX-30	7,6	15,2	22,9	30,5	38,1	3 52,5

## 3

3.1

WARMOS- RX

- . . . . . 1 .  
- .681936.041 1 .  
- . . . . . 1 .  
- . . . . . 1 .

## 4

4.1

( ) .

20%

13 , « » (4832) 92-20-30  
14 , . . (4832) 58-01-01  
15 « - » 8-904627-93-25  
16 « - » . 8-902-505-38-37  
17 « . . » . 8 904-658-24-98  
18 , « » . (8442) 73-11-40  
19 , “ - ”, . (8442) 93-09-05  
20 , « » ( . ), . 8-911 444 10 09  
21 , ” ”, . (4732) 77-49-99, 77-48-99  
22 , « », . (473) 244-11-18  
23 , « - » (8162) 90-02-21  
24 , , (8672)-707-200  
25 « » (83161) 9-12-57  
26 « » (8712) 22-20-20  
27 , ” ”, . (343) 379-98-99  
28 , ” ” ”, . (343) 222-79-97  
29 , « » (343) 20-20-752  
30 « » (3513) 66-27-27  
31 , « », (4932) 32-42-61, 42-07-55  
32 , « . . , (4932) 45-90-70  
33 , ” ” ”, . (3412) 90- 43-04  
34 , “ ”, . (3412) 52-82-17, 52-38-68  
35 , “ ”, ( . ), . (3952) 564-945, 564-984  
36 , « » (3952) 20-40-50  
37 , ” ”, . (3952) 778-103, 778-351  
38 - , “ ”, ( . ), . (8362) 63-88-51  
39 , « », . (4012) 55-55-59  
40 , « . . », . +7 910-544-22-55  
41 « » (7212) 53-90-25  
42 , “ ”, . (843) 55-77-971, 55-77-977  
43 « » (3842) 28- 26 -01  
44 , « -98», . (3842) 39-61-47, 39-61-48  
45 , “ - »”, . (3842) 58-16-09, 33-67-07  
46 , « » . (81368) 334-79  
47 , ” - ”, . (8332) 35-16-00, 25-24-29  
48 , “ - ”, . (8332) 58-69-10, 58-68-90, 58-68-04  
49 , “ ”, . (4942) 39-45-30, 39-45-62  
50 , . . 8-906-281-48-44  
51 , ” - ”, . (861) 274-59-00, 274-62-02  
52 , ” - ”, . (861) 274-22-88  
53 , « - », . (861) 279-44-99  
54 , « - », . (861) 201-17-68  
55 « » (391) 290-00-99  
56 , « . . » . (4712) 33-10-26  
- 21 -

12.2

-

. 1.

12.3

12.4

2.1.4.1074.01;

.2.6,

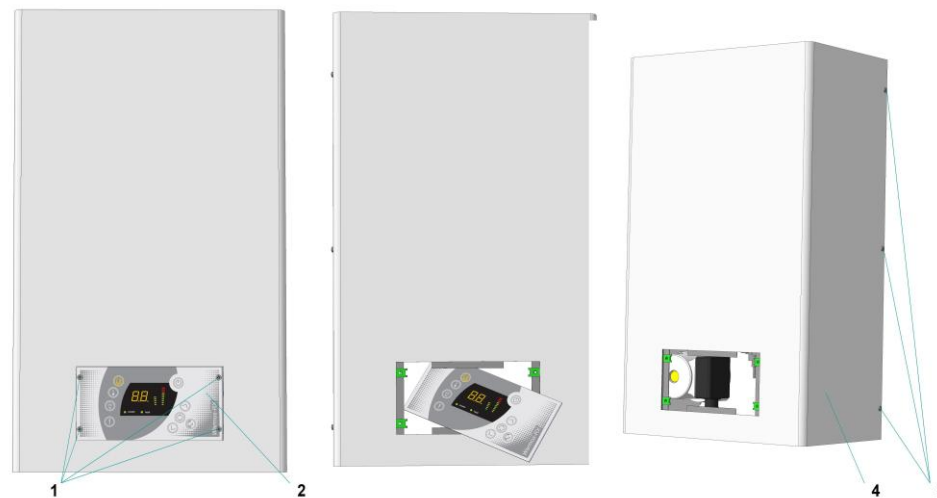


Рисунок 1. Внешний вид. Снятие кожуха.

12.5

12.6

12.7

12.8

3.04.17 .:

1 « - » +77771564184

2 « » . (8182) 65-52-49

3 «CVL» (7172)272-333, 272 - 888

4 , . . (8512) 36-32-33

5 , . . (8512) 71-37-93

6 « » . (3852) 36-72-67

7 , « ” ( ) , . (4722) 58-35-80, 36-46-91

8 , " - " , . (4722) 20-59-59

9 , « » (4722) 23-19-19

10 (4722) 400-500, 400-700

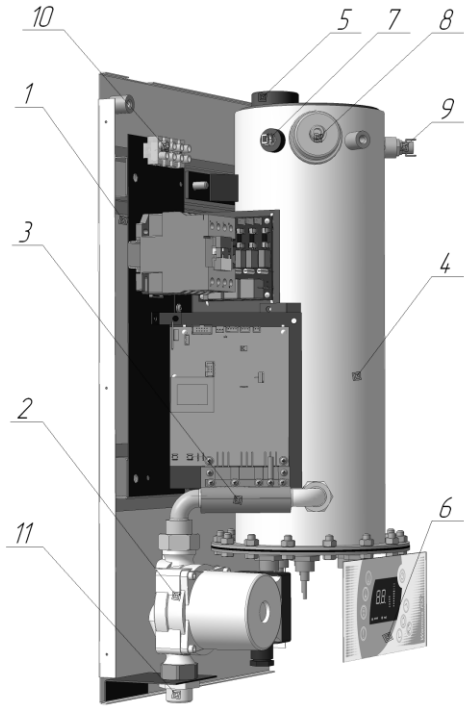
11 , " " . (4162) 77-17-30

12 , " " . (4162) 77-17-10

4.1

2,

3.



G 3/4,

(1).

(11),

20

(2).

(3),

(4)

G 1 1/4.

(7),

2

(6).

0,07

(

),

0,35

(

).

(8).

(9),

(10),

PE—

5

4			-
5	( )		( ),
9		-	.5-7. -

**11**

WARMOS-RX-\_\_\_\_\_

.681936.041

: Wilo RS 15/5-3PL 1309 \_\_\_\_\_

(

)

**12**

12.1

- 24

3

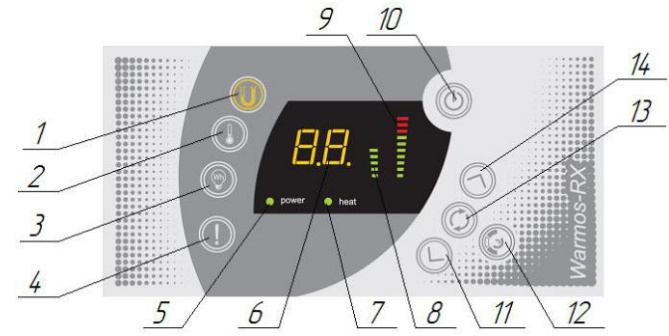
(24

)

5.

5

			5-7
0			
	(-45° )		
1			0,12-0,15
2			0,12-0,15
3			



3.

(13)

« »(10).  
 (5).  
 (3), (6) (1), (2),  
 ) ( ° ), , ( )  
 (9). , (11) (14).  
 , 10  
 ( (8)). « » (12).  
 (7).  
 (4).  
 0° , (6) «-0».

5.1

5

5.2

(5) .1.

5.3

( )

5.4

5.5

5.6

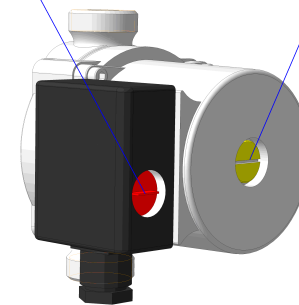
5.7

5.8

5.9

Переключение скорости

Прокрутка вала



11

“

”

9.1

9

9.2

80% +25°

+40°

50°



8.1

8.2

8.3

8.4

8.5

8.6

8.7

6  
6.1

6.1.1

6.1.2

6.1.3

6.1.4

6.1.5

6.1.6

6.1.7

6.1.8

( ),

( ),

”.

;

;

;

1,2-1,5 / <sup>2</sup>( ) [0,12-0,15 ];

;

“ ”.

80°

.4

(3) .4.

10%

!

(7) .4,

0,4

!

6.1.9

6.1.10

0,4

6.1.11

6.1.12

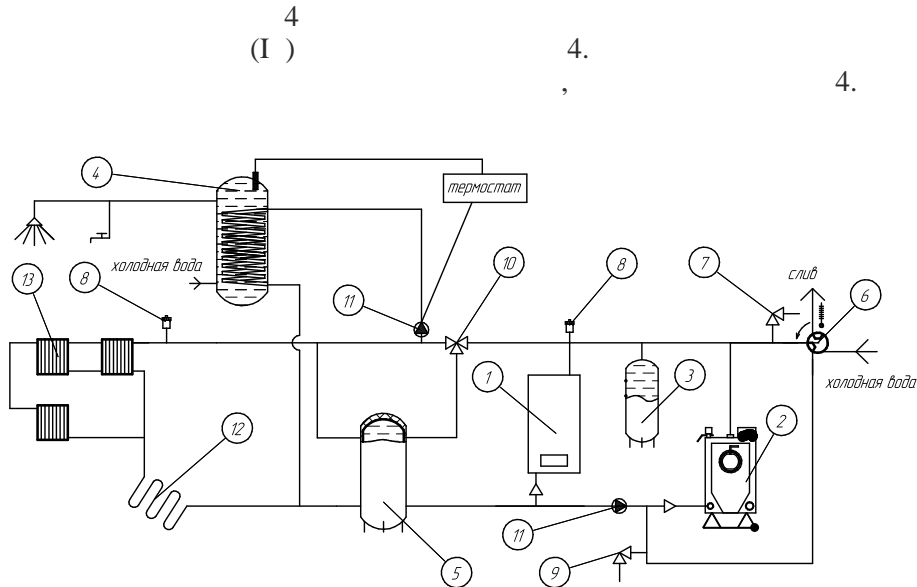


Рисунок 4.

Возможная схема системы отопления и ГВС.

- 1 Warmas-RX
- 2 Твердотопливный котел Warmas-ТТ-К
- 3 Расширительный бак ЭВАН-НПТ
- 4 Водонагреватель косвенного нагрева Мега
- 5 Теплоаккумулятор ВУ
- 6 Термоаварийный клапан
- 7 Предохранительный клапан 3,5 бар
- 8 Воздухоотводчик
- 9 Клапан долива теплоносителя
- 10 Клапан трёхходовой.
- 11 Циркуляционный насос
- 12 Теплый пол
- 13 Радиаторы

7.3

«+»  
20%.  
20%.

7.4

7.5

«\_\_\_\_\_».

100%.

«\_\_\_\_\_»

«\_\_\_\_\_»

, 10 – 100%, 8 – 80%, 6 – 60%, 4 – 40%, 2 –

«+».

«\_\_\_\_\_».

30

«\_\_\_\_\_»

(30 )

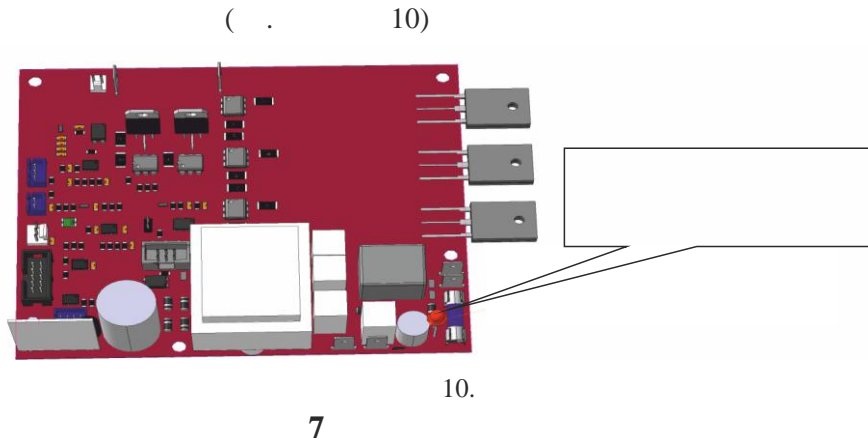
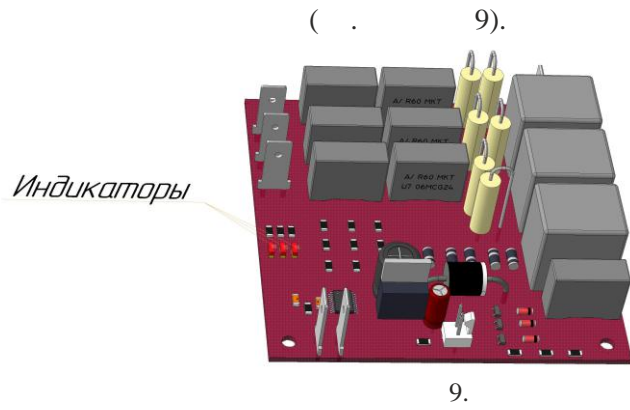
«\_\_\_\_\_ / \_\_\_\_\_».

«\_\_\_\_\_»

3°

8

\_\_\_\_\_!



7.1

0,15 ) .

« — »

« — / — » .

« — »

« — — — » .

7.2

«+» «-»

( 70 ° ) ,

«+», «-» .

- 14 -

Наименование прибора	Номинальный ток автоматического выключателя In, А	Количество полюсов автоматического выключателя	Сечение медных жил подводящего кабеля, мм <sup>2</sup>	Схема подключения, рис
Warmos-RX-3,75	25	2	2.5	5
Warmos-RX-4,7	32	2	4	5
Warmos-RX-6	40	2	6	5
Warmos-RX-7,5/220	50	2	10	6
Warmos-RX-7,5/380	18	4	2,5	7
Warmos-RX-9,45/220	63	2	10	6
Warmos-RX-9,45/380 Warmos-RX-12	25	4	2,5	7
Warmos-RX-15	32	4	4	7
Warmos-RX-18	40	4	6	7
Warmos-RX-21, 24	50	4	10	8
Warmos-RX-30	63	4	10	8

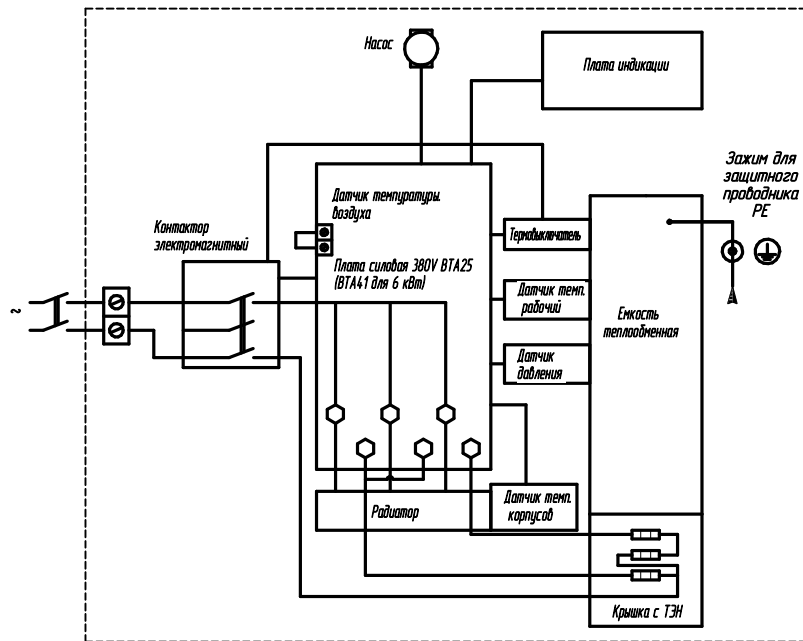


Рисунок 5.  
Схема подключения Wargmos-RX-3.75-6

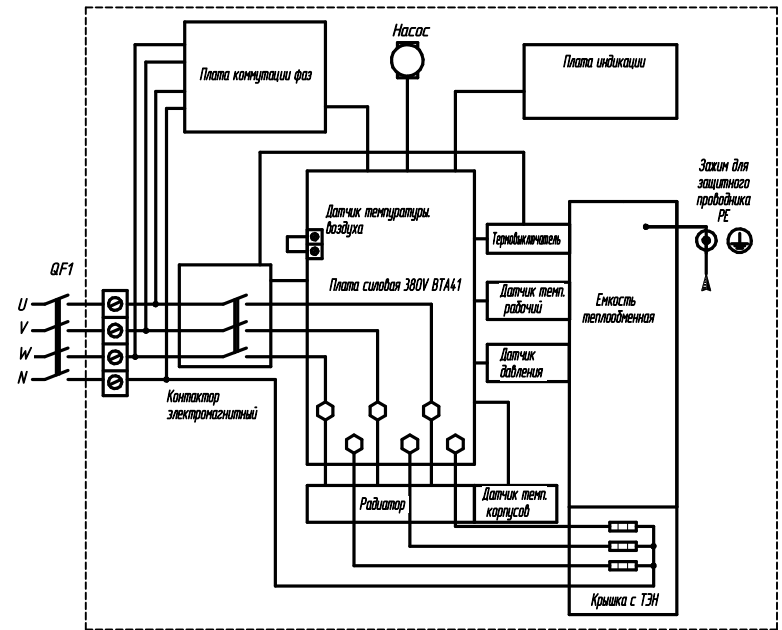


Рисунок 7.  
Схема подключения Wargmos-RX-7.5-18 (380V)

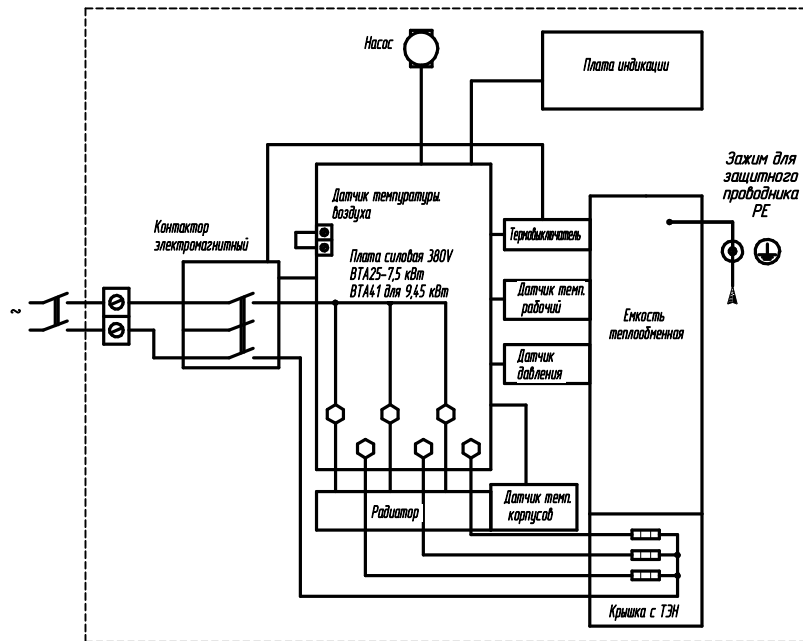


Рисунок 6.  
Схема подключения Wargmos-RX-7.5-9,45/220В

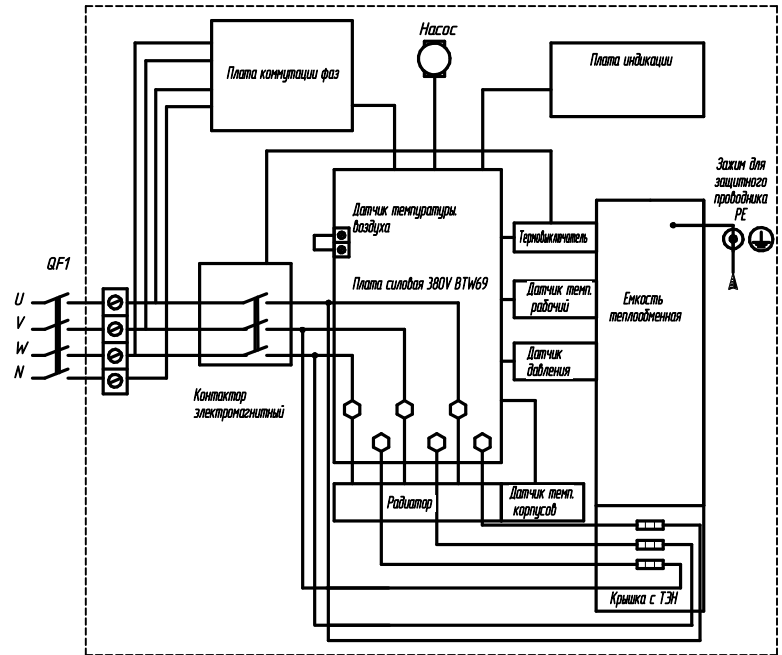


Рисунок 8.  
Схема подключения Wargmos-RX-21-30