

# **ROMMER**

## **КОНТРОЛИРУЕМОЕ КАЧЕСТВО**

Технический паспорт

### **СЕПАРАТОР ШЛАМА**

Тип: RFW-0081



2025

### СЕПАРАТОР ШЛАМА RFW-0081

#### 1. СВЕДЕНИЯ ОБ ИЗДЕЛИИ

##### 1.1. НАИМЕНОВАНИЕ

Сепаратор шлама. Тип: RFW-0081.

##### 1.2. ИЗГОТОВИТЕЛЬ

Hangzhou Doz Import & Export Co., Ltd.

**ПО ЗАКАЗУ** ООО «ТЕРЕМ» для бренда ROMMER (Организация, уполномоченная изготовителем на принятие и удовлетворение требований потребителей на территории РФ). Сайт: www.rommer.ru

#### 2. НАЗНАЧЕНИЕ ИЗДЕЛИЯ

Сепаратор шлама предназначен для очистки рабочей среды перед насосами, трубопроводной, водоразборной арматурой, теплообменниками и другим оборудованием от нерастворимых механических примесей.

В сепараторе реализована функция очистки с помощью сетчатого фильтра, а также магнитного улавливателя частиц с магнитными свойствами. Корпус сепаратора изготовлен из прочного композита, безопасен и надежен, подходит для систем отопления и охлаждения.

#### 3. УСТРОЙСТВО И ТЕХНИЧЕСКИЕ ХАРАКТЕРИСТИКИ

##### 3.1. УСТРОЙСТВО

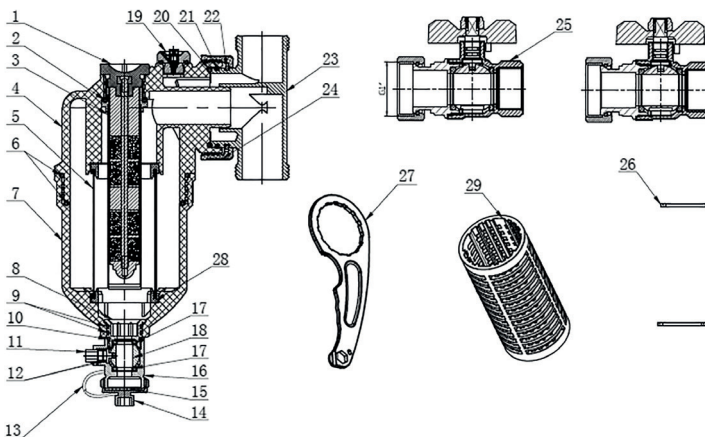


Рис 1. Устройство магнитного сепаратора

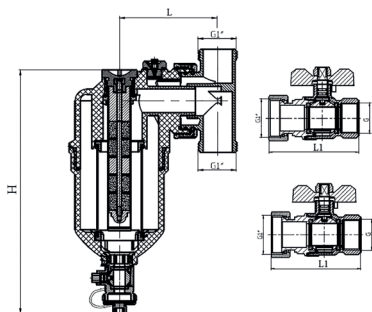
№	НАИМЕНОВАНИЕ	КОЛИЧЕСТВО	МАТЕРИАЛ	РАЗМЕР
1	Набор магнитных стержней	1	Неодимовый магнит NdFeB	Ø 18
2	O-Ring уплотнение	1	EPDM	Ø 20x1,5
3	Гильза	1	Нержавеющая сталь 304	M23x1,5
4	Верхняя часть пластикового фильтра	1	Нейлон с армированием из стекловолокна PA66+GF30%	Ø 77x3 – 58x3
5	Фильтрующий экран из нержавеющей стали алмазной формы	1	Нержавеющая сталь 304	

6	O-Ring уплотнение	2	EPDM	Ø 68 x Ø 3
7	Нижняя часть пластикового фильтра	1	Нейлон с армированием из стекловолокна PA66+GF30%	Ø 77x3
8	Штуцер для очистки	1	ЛС 58-3	M20x1,5
9	O-Ring уплотнение	2	EPDM	Ø 18x2
10	O-Ring уплотнение	1	EPDM	Ø 17x2
11	Шток клапана	1	ЛС 58-3	M3
12	O-Ring уплотнение	2	EPDM	Ø 5x Ø 1,5
13	Держатель пробки	1	Эластомер	
14	Пробка	1	ЛС 58-3	G 3/4
15	Прокладка	1	EPDM	Ø 24,8x1,8
16	Сливной клапан	1	ЛС 58-3	G 3/4
17	O-Ring уплотнение	2	EPDM	Ø 9 x Ø 3
18	Шаровой затвор	1	ЛС 58-3	Ø 18 x Ø 10 x 3
19	Ручной воздухоотводчик	1	ЛС 58-3	G 1/4
20	O-Ring уплотнение	1	EPDM	Ø 44 x Ø 3
21	O-Ring уплотнение	1	EPDM	Ø 43 x Ø 2,5
22	Стопорное кольцо	1	Пружинная сталь	Ø 45 x квадр. 2,5
23	Присоединительный тройник	1	ЛС 58-3	
24	Накидная гайка	1	Нейлон с армированием из стекловолокна PA66+GF30%	Ø 58x3
25	Шаровый кран, ручка «бабочка»	2	ЛС 58-3	
26	Резиновое уплотнение	2	EPDM	Ø 30 x Ø 20 x 2
27	Многофункциональный ключ	1	Нейлон с армированием из стекловолокна PA66+GF30%	
28	Центровочное кольцо	2	Технический термопласт POM	
29	Пластиковый фильтрующий элемент	1	Технический термопласт POM	Ø 41,8 x Ø 84,5

### 3.2. ТЕХНИЧЕСКИЕ ХАРАКТЕРИСТИКИ

Артикул	RFW-0081-000820	RFW-0081-000825	RFW-0081-000832
Наименование параметра	Значение		
Резьба соединительная ISO228-1, дюйм	¾"	1"	1 1/4"
Номинальное рабочее давление PN, бар	3		
Максимально допустимое давление Pmax, бар	10		
Пропускная способность чистого сепаратора, KV <sub>s</sub> , м³/ч	8,1	8,1	8,1
Рабочая среда	Вода, растворы гликолей до 50%		
Максимальная рабочая температура воды, °C	100		
Магнитная сила, Гаусс (Гс)	12000		
Размер фильтрующей ячейки, мкм	800, 300		
Объем камеры улавливания шлама, мл	530		

#### 4. НОМЕНКЛАТУРА И ГАБАРИТНЫЕ РАЗМЕРЫ



АРТИКУЛ	G <sub>1</sub> , ДЮЙМЫ	G <sub>2</sub> , ДЮЙМЫ	H, ММ	L, ММ	L1, ММ
RFW-0081-000820	1"	3/4"	207	83.5	76.5
RFW-0081-000825	1"	1"	207	83.5	86.5
RFW-0081-000832	1"	1 1/4"	207	83.5	83

Рис. 2. Габаритные размеры

#### 5. РЕКОМЕНДАЦИИ ПО МОНТАЖУ И ЭКСПЛУАТАЦИИ

##### 5.1. МОНТАЖ

Устанавливать устройство должен только компетентный специалист.

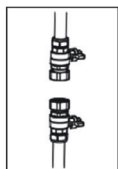


Рис. 3

1. Найдите подходящее место для установки сепаратора, чтобы обеспечить доступ к нему и его обслуживанию. Рекомендуется использовать обратный трубопровод.



Рис. 4

2. Отключите систему отопления, дождитесь охлаждения рабочей среды до температуры ниже 40°C и сбросьте давление.

3. Установите запорные шаровые краны, входящие в комплект поставки, на входной и выходной патрубках. (Рис. 3)



Рис. 5

4. Установите тройник, учитывая направление потока теплоносителя, оно должно совпадать со стрелкой на корпусе тройника. Присоедините краны к тройнику и полностью затяните накидные гайки, предварительно установив в накидные гайки плоские уплотнения. (Рис. 4)

5. Присоедините корпус сепаратора к тройнику и вручную затяните накидную гайку на тройнике (не перетягивайте). Корпус сепаратора должен быть установлен вертикально. Слив дренажного крана должен быть направлен вниз. (Рис. 5)

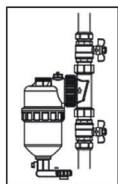


Рис. 6

6. Заполните корпус фильтра рабочей средой, открыв запорные краны. При необходимости удалите воздух с помощью ручного воздухоотводчика, расположенного в верхней части устройства. (Рис. 6)

7. Запустите систему в работу.

##### 5.2. ТЕХНИЧЕСКОЕ ОБСЛУЖИВАНИЕ

Для поддержания оптимальной эффективности сепаратора рекомендуется проводить

его периодическую очистку.

Порядок проведения очистки:

1. Подготовьте подходящую емкость для слива воды.
2. Остановите систему и отключите сепаратор с помощью шаровых кранов.
3. Открутите рифленую накладку в верхней части сепаратора и извлеките магнитный стержень.

**Осторожно:** Стержень представляет собой очень мощный магнит с силой 12 000 Гаусс. Держите его подальше от персонала, имеющего кардиостимулятор, любые чувствительные электронные устройства, носители информации или магнитные банковские карты.

4. Слейте воду из камеры сепаратора в ёмкость, открыв сливной кран. Сливной кран открывается-закрывается шестигранным ключом, расположенным на внешней стороне заглушки, идущей в комплекте.
5. С помощью многофункционального ключа (или разводного ключа подходящего размера) открутите нижнюю часть корпуса сепаратора. Промойте корпус и пластиковый сетчатый фильтр, используя горячую воду с мылом, и затем ополосните чистой водой.
6. Установите в обратной последовательности все детали сепаратора. Убедитесь, что сливной кран закрыт.
7. Удалите через воздухоотводчик сепаратора воздух, скопившийся в корпусе.
8. Запустите систему в работу.

#### **6. УСЛОВИЯ ХРАНЕНИЯ И ТРАНСПОРТИРОВКИ**

Изделие должно храниться в упаковке предприятия-изготовителя согласно условиям хранения по ГОСТ 15150-69.

Изделие транспортируют любым видом транспорта в соответствии с правилами перевозки грузов и техническими условиями погрузки и крепления грузов, действующими на данном виде транспорта.

Изделие следует оберегать от ударов и механических нагрузок при транспортировке, а его поверхность от нанесения царапин.

Изделие хранят в условиях, исключающих вероятность механических повреждений, в отапливаемых или не отапливаемых складских помещениях (не ближе одного метра от отопительных приборов), или под навесами.

#### **7. УТИЛИЗАЦИЯ**

Утилизация изделия производится в соответствии с установленным на предприятии порядком (переплавка, захоронение, перепродажа), составленным в соответствии с Законами РФ №96-ФЗ "Об охране атмосферного воздуха", №89-ФЗ "Об отходах производства и потребления", №52-ФЗ "О санитарно-эпидемиологическом благополучии населения", а также другими российскими и региональными нормами, актами, правилами, распоряжениями и пр., принятыми во исполнение указанных законов.

#### **8. ПРИЕМКА И ИСПЫТАНИЯ**

Продукция, указанная в данном паспорте, изготовлена, испытана и принята в соответствии с действующей технической документацией фирмы-изготовителя.

#### **9. ГАРАНТИЙНЫЕ ОБЯЗАТЕЛЬСТВА**

Изготовитель гарантирует соответствие изделия требованиям безопасности, при условии соблюдения потребителем правил, установленных настоящим Техническим паспортом.

Срок службы изделия при условии соблюдения потребителем правил, установленных настоящим Техническим паспортом и проведении необходимых сервисных работ составляет 10 лет со дня передачи продукции потребителю.

Гарантийный срок составляет 24 месяца с даты продажи товара, но не может выходить за пределы срока службы товара.

Гарантия распространяется на все дефекты, возникшие по вине завода-изготовителя.

Гарантия не распространяется на дефекты, возникшие в случаях:

- нарушения паспортных режимов хранения, монтажа, испытания, эксплуатации или обслуживания изделия;
- ненадлежащей транспортировки и погрузочно-разгрузочных работ;
- наличия следов воздействия веществ, агрессивных к материалам изделия;
- наличия повреждений, вызванных пожаром, стихией, форс-мажорными обстоятельствами;
- повреждений, вызванных действиями потребителя;
- наличия следов постороннего вмешательства в конструкцию изделия.

Претензии к качеству товара могут быть предъявлены в течение гарантийного срока.

Неисправные изделия, вышедшие из строя в связи с производственным браком, в течение гарантийного срока ремонтируются или заменяются на новые бесплатно. Затраты, связанные с демонтажем и транспортировкой неисправного изделия в период гарантийного срока, Покупателю не возмещаются. В случае необоснованности претензии затраты на диагностику и экспертизу изделия оплачиваются Покупателем.

При предъявлении претензий к качеству товара, покупатель представляет следующие документы:

1. Заявление в произвольной форме, в котором указываются:

- название организации или Ф.И.О. покупателя;
- адрес покупателя и контактный телефон;
- название и адрес организации, производившей монтаж;
- адрес установки изделия;
- краткое описание дефекта.

2. Документ, подтверждающий покупку изделия (накладная, кассовый чек, квитанция);

3. Фотографии неисправного изделия (в том числе с места установки);

4. Акт гидравлического испытания системы, в которой монтировалось изделие (в случае проведения гидравлического испытания);

5. Копия гарантийного талона со всеми заполненными графами.

В случае отсутствия в комплектации к продукции технического паспорта изделия, содержащего гарантийный талон, для получения гарантии необходимо распечатать с сайта [www.Rommer.ru](http://www.Rommer.ru) технический паспорт изделия вместе с гарантийным талоном. Продавец вносит в гарантийный талон сведения о приобретенном товаре, прикрепляет чек, накладную или квитанцию об оплате, скрепляет печатью или штампом. Покупатель ставит подпись об ознакомлении с условиями гарантии, правилами установки и эксплуатации.

Изготовитель оставляет за собой право вносить в конструкцию изменения, не ухудшающие качество изделий.

**10. ГАРАНТИЙНЫЙ ТАЛОН****Гарантийный талон**

к накладной № \_\_\_\_\_ от «\_\_\_» \_\_\_\_\_ г.

Наименование товара: Магнитный сепаратор шлама поворотный ROMMER

№	Артикул	Примечание

Гарантийный срок на клапан 24 месяца, от даты продажи конечному потребителю.

Организация, уполномоченная изготовителем на принятие и удовлетворение требований потребителей на территории РФ: ООО «ТЕРЕМ», место нахождения: 117418, г. Москва, проспект Нахимовский, дом 47, эт.15, пом. I, ком. 25

тел: +7 (495) 775-20-20, факс: 775-20-25.

E-mail: info@rommer.ru

При предъявлении претензий к качеству товара, покупатель предоставляет следующие документы:

1. Заявление в произвольной форме, в котором указываются:
  - название организации или Ф.И.О. покупателя;
  - фактический адрес покупателя и контактный телефон;
  - название и адрес организации, производившей монтаж;
  - адрес установки изделия;
  - краткое описание дефекта.
2. Документ, подтверждающий покупку изделия;
3. Фотографии неисправного изделия;
4. Акт гидравлического испытания системы, в которой монтировалось изделие (при наличии);
5. Копия гарантийного талона со всеми заполненными графами.

**С условиями гарантии, правилами установки и эксплуатации ознакомлен:**Покупатель \_\_\_\_\_  
(подпись)Продавец \_\_\_\_\_  
(подпись)

Дата продажи «\_\_\_» \_\_\_\_\_ 20\_\_\_ г.

Штамп или печать  
торгующей организации**Гарантийный талон действителен только в оригинале!**Более подробную информацию о магнитных сепараторах шлама поворотного ROMMER можно найти на сайте: [www.rommer.ru](http://www.rommer.ru).

Технические характеристики и внешний вид могут изменяться без уведомления.

**ЗАВОД - ПРОИЗВОДИТЕЛЬ:** Hangzhou Doz Import & Export Co., Ltd.**ПО ЗАКАЗУ** ООО «ТЕРЕМ» для бренда ROMMER (Организация, уполномоченная изготовителем на принятие и удовлетворение требований потребителей на территории РФ).



117418, Российская Федерация, Москва,  
Нахимовский пр-т, 47, офис 1522.  
Тел.: +7 (495) 775-20-20, факс: 775-20-25  
E-mail: [info@rommer.ru](mailto:info@rommer.ru)  
[www.rommer.ru](http://www.rommer.ru)