

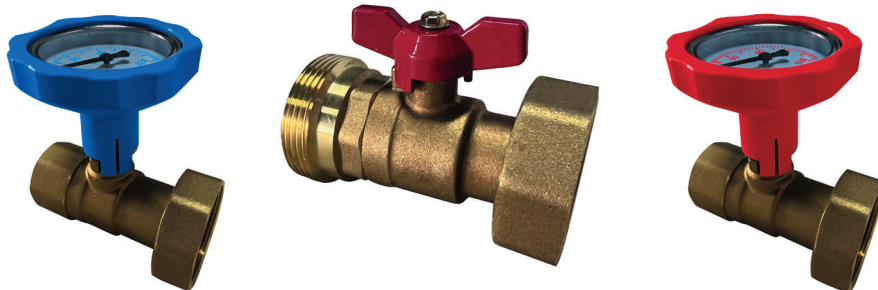
# **ROMMER**

## **КОНТРОЛИРУЕМОЕ КАЧЕСТВО**

Технический паспорт

**КРАН ШАРОВОЙ ЛАТУННЫЙ ВР 1"  
С НАКИДНОЙ ГАЙКОЙ ДЛЯ ПОДКЛЮЧЕНИЯ НАСОСА**

Тип: RBV-0020



## 1. СВЕДЕНИЯ ОБ ИЗДЕЛИИ

### 1.1 Наименование

Кран шаровой латунный ВР 1" с накидной гайкой для подключения насоса, тип: RBV-0020.

### 1.2 Изготовитель

YUHUAN ZHONGLIANG FLUID INTELLIGENT CONTROL CO., LTD.

Add: 122 Qiutao West Road Qinggang,

Yuhuan, Zhejiang, 317606 China.

ПО ЗАКАЗУ ООО «ТЕРЕМ» для бренда ROMMER (Организация, уполномоченная изготовителем на принятие и удовлетворение требований потребителей на территории РФ).

Сайт: www.rommer.ru

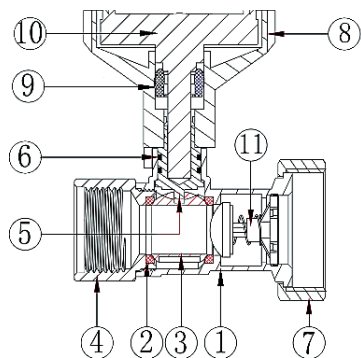
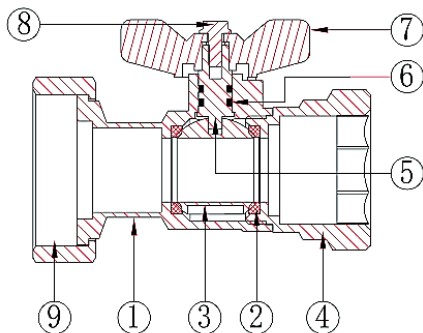
## 2. НАЗНАЧЕНИЕ ИЗДЕЛИЯ

Шаровые краны для подключения насоса применяются в качестве запорной арматуры на трубопроводах систем отопления. Подключение насоса выполняется без использования дополнительных фитингов с помощью накидной гайки G 1 1/2". Герметичность соединения обеспечивает плоское уплотнение из EPDM установленное в накидной гайке крана.

## 3. ТЕХНИЧЕСКИЕ ХАРАКТЕРИСТИКИ

### 3.1. Конструктивный чертёж (детализировка)




№ поз.	НАИМЕНОВАНИЕ	МАТЕРИАЛ	КОЛ. ШТ
1	Корпус	HPb57-3	1
2	Уплотнение под шар	PTFE	2
3	Шар	HPb57-3	1
4	Полумуфта корпуса	HPb57-3	1
5	Шток	HPb57-3	1
6	Уплотнение O-ring	EPDM	2
7	Рукоятка	Zn	1
8	Болт	Q235	1
9	Накидная гайка	HPb57-3	1
10	Биметаллический термометр	-	1
11	Обратный клапан	POM	1



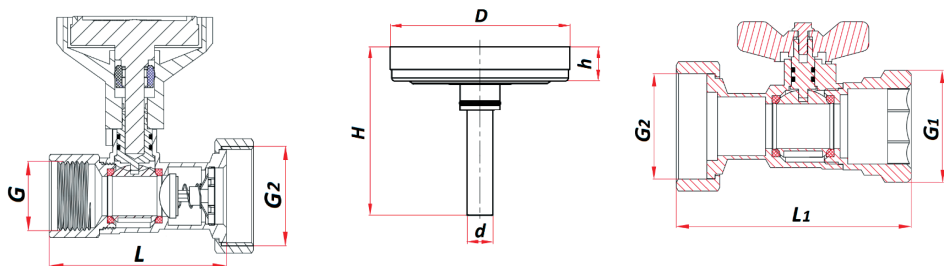
**3.1. Технические характеристики**

НАИМЕНОВАНИЕ	ЗНАЧЕНИЕ	ПРИМЕЧАНИЕ
Номинальный диаметр DN, мм	25	
Размер присоединительной резьбы, дюймы	1"- 1 1/2"	DIN EN ISO 228/1
Номинальное давление PN, бар	63	
Температура перемещаемой среды T <sub>c</sub> , °C	От 0 до 110	
Условная пропускная способность K <sub>vsr</sub> , (м <sup>3</sup> /ч)	4,43-4,7	
Класс герметичности шарового затвора	A	По DIN EN 12266-1
Средняя выработка откр/закрыт, циклов	10 000	
Температура окружающей среды, °C	От -20 до 60	
Средний срок службы, лет	10	

**4. НОМЕНКЛАТУРА И ГАБАРИТНЫЕ РАЗМЕРЫ****4.1. Номенклатура**

ЭСКИЗ	Артикул	НАИМЕНОВАНИЕ	ИСПОЛНЕНИЕ
	RBV-0020-0101112	Кран шаровой латунный ВР 1" с накидной гайкой для подключения насоса ВР 1 1/2" и обратным клапаном, синяя ручка	Ручка с термометром, корпус оборудован обратным клапаном
	RBV-0020-0201112	Кран шаровой латунный ВР 1" с накидной гайкой для подключения насоса ВР 1 1/2", красная ручка	Ручка с термометром
	RBV-0020-03112112	Кран шаровой латунный НР 1 1/2" с накидной гайкой для подключения насоса ВР 1 1/2"	Ручка бабочка

## 4.2. Габаритные размеры



АРТИКУЛ	РАЗМЕР РЕЗЬБЫ			РАЗМЕРЫ						МАССА
	дюймы			мм						кг
	G	G <sub>1</sub>	G <sub>2</sub>	L	L <sub>1</sub>	D	d	H	h	
RBV-0020-0101112	1"	-	1 1/2"	85	-	63	9,1	63	12	526
RBV-0020-0201112	1"	-	1 1/2"	85	-					520
RBV-0020-03112112	1 1/2"	1 1/2"	-	-	100	-	-	-	-	518

## 5. УКАЗАНИЯ ПО ЭКСПЛУАТАЦИИ И ТЕХНИЧЕСКОМУ ОБСЛУЖИВАНИЮ

Монтаж кранов в трубопроводной системе должен выполняться квалифицированными специалистами.

Шаровые краны ROMMER должны эксплуатироваться при давлении и температуре, изложенных в настоящем паспорте.

Монтаж шаровых кранов следует производить в соответствии с требованиями (СП 30.1333.2012, СП 31-106-2002, СП 73.13330.2016).

Для уплотнения резьбы могут использоваться любые материалы, разрешенные СП 73.13330.2016 «Внутренние санитарно-технические системы зданий».

При монтаже кранов изгибающие усилия и крутящий момент не должны превышать значений, указанных в таблице ниже.

НАИМЕНОВАНИЕ ПАРАМЕТРА	DN, мм
Макс. изгибающий момент, Нм	170
Макс. крутящий момент, Нм	100

После осуществления монтажа необходимо провести испытания на герметичность соединений в соответствии с требованиями ГОСТ 24054 и ГОСТ 25136.

Шаровые краны ROMMER должны эксплуатироваться при давлении и температуре, изложенных в настоящем паспорте.

Для продолжительного срока службы необходимо периодически производить открытие/закрытие крана не реже одного раза в полгода.

Открывать и закрывать краны следует плавным поворотом за рукоятку вручную без применения каких-либо инструментов.

**Внимание!** При монтаже и эксплуатации шаровых кранов, применение рычажных газовых ключей категорически запрещено.

**Внимание!** Применение шаровых кранов в качестве регулирующих устройств не допускается.  
(п. 10.11 СП 124.13330-2012 «Тепловые сети»)

## 6. УСЛОВИЯ ХРАНЕНИЯ И ТРАНСПОРТИРОВКИ

Шаровые краны ROMMER должны храниться в упаковке предприятия-изготовителя согласно условиям хранения по ГОСТ 15150-69.

Шаровые краны ROMMER транспортируют любым видом транспорта в соответствии с правилами перевозки грузов и техническими условиями погрузки и крепления грузов, действующими на данном виде транспорта.

Шаровые краны ROMMER при транспортировании следует оберегать от ударов и механических нагрузок, а их поверхность от нанесения царапин.

Шаровые краны ROMMER хранят в условиях, исключающих вероятность их механических повреждений, в отапливаемых или не отапливаемых складских помещениях (не ближе одного метра от отопительных приборов), или под навесами.

## 7. УТИЛИЗАЦИЯ

Утилизация изделия производится в соответствии с установленным на предприятии порядком (переплавка, захоронение, перепродажа), составленным в соответствии с Законами РФ №96-ФЗ «Об охране атмосферного воздуха», №89-ФЗ «Об отходах производства и потребления», №52-ФЗ «О санитарно-эпидемиологическом благополучии населения», а также другими российскими и региональными нормами, актами, правилами, распоряжениями и пр., принятыми во исполнение указанных законов.

## 8. ПРИЕМКА И ИСПЫТАНИЯ

Продукция изготовлена, испытана и принята в соответствии с действующей технической документацией завода-изготовителя.

## 9. ГАРАНТИЙНЫЕ ОБЯЗАТЕЛЬСТВА

Изготовитель гарантирует соответствие шаровых кранов ROMMER требованиям безопасности, при условии соблюдения потребителем правил, установленных настоящим Техническим паспортом.

Срок службы шаровых кранов ROMMER при условии соблюдения потребителем правил, установленных настоящим Техническим паспортом и проведении необходимых сервисных работ составляет до 10 лет со дня передачи продукции потребителю.

Гарантийный срок составляет 24 месяца с даты продажи товара, но не может выходить за пределы срока службы товара.

Гарантия распространяется на все дефекты, возникшие по вине завода-изготовителя.

Гарантия не распространяется на дефекты, возникшие в случаях:

- нарушения паспортных режимов хранения, монтажа, испытания, эксплуатации или обслуживания изделия;
- ненадлежащей транспортировки и погрузочно-разгрузочных работ;
- наличия следов воздействия веществ, агрессивных к материалам изделия;
- наличия повреждений, вызванных пожаром, стихией, форс-мажорными обстоятельствами;
- повреждений, вызванных действиями потребителя;
- наличия следов постороннего вмешательства в конструкцию изделия.

Претензии к качеству товара могут быть предъявлены в течение гарантийного срока.

Неисправные изделия, вышедшие из строя в связи с производственным браком, в течение гарантийного срока ремонтируются или заменяются на новые бесплатно. Затраты, связанные с демонтажем и транспортировкой неисправного изделия в период гарантийного срока, Покупателю не возмещаются. В случае необоснованности претензии затраты на диагностику и экспертизу изделия оплачиваются Покупателем.

При предъявлении претензий к качеству товара, покупатель представляет следующие документы:

1. Заявление в произвольной форме, в котором указываются:

- название организации или Ф.И.О. покупателя;
- адрес покупателя и контактный телефон;
- название и адрес организации, производившей монтаж;
- адрес установки изделия;
- краткое описание дефекта.

2. Документ, подтверждающий покупку изделия (накладная, кассовый чек, квитанция);

3. Фотографии неисправного изделия (в том числе с места установки);

4. Акт гидравлического испытания системы, в которой монтировалось изделие (в случае проведения гидравлического испытания);

5. Копия гарантийного талона со всеми заполненными графами.

В случае отсутствия в комплектации к продукции технического паспорта изделия, содержащего гарантийный талон, для получения гарантии необходимо распечатать с сайта [www.ROMMER.ru](http://www.ROMMER.ru) технический паспорт изделия вместе с гарантийным талоном. Продавец вносит в гарантийный талон сведения о приобретенном товаре, прикрепляет чек, накладную или квитанцию об оплате, скрепляет печатью или штампом. Покупатель ставит подпись об ознакомлении с условиями гарантии, правилами установки и эксплуатации.

Изготовитель оставляет за собой право вносить в конструкцию шаровых кранов ROMMER изменения, не ухудшающие качество изделий.

**10. ГАРАНТИЙНЫЙ ТАЛОН****Гарантийный талон**

к накладной № \_\_\_\_\_ от «\_\_\_» \_\_\_\_\_ г.

Наименование товара:

№	Артикул	Количество	Примечание

Гарантийный срок 24 месяца, от даты продажи конечному потребителю.

Организация, уполномоченная изготовителем на принятие и удовлетворение требований потребителей на территории РФ: ООО «ТЕРЕМ», место нахождения: 117418, г. Москва, проспект Нахимовский, дом 47, эт.15, пом. I, ком. 25  
тел: +7 (495) 775-20-20, факс: 775-20-25.  
E-mail: info@rommer.ru

При предъявлении претензий к качеству товара, покупатель предоставляет следующие документы:

1. Заявление в произвольной форме, в котором указываются:
  - название организации или Ф.И.О. покупателя;
  - фактический адрес покупателя и контактный телефон;
  - название и адрес организации, производившей монтаж;
  - адрес установки изделия;
  - краткое описание дефекта.
2. Документ, подтверждающий покупку изделия (накладная, квитанция);
3. Фотографии неисправного изделия;
4. Акт гидравлического испытания системы, в которой монтировалось изделие;
5. Копия гарантийного талона со всеми заполненными графами.

**С условиями гарантии, правилами установки и эксплуатации ознакомлен:**Покупатель \_\_\_\_\_  
(подпись)Продавец \_\_\_\_\_  
(подпись)

Дата продажи «\_\_\_» \_\_\_\_\_ 20\_\_\_ г.

Штамп или печать  
торгующей организации**Гарантийный талон действителен только в оригинале!**

Более подробную информацию можно найти на сайте: [www.rommer.ru](http://www.rommer.ru)  
Технические характеристики и внешний вид могут изменяться без уведомления.

**ЗАВОД-ПРОИЗВОДИТЕЛЬ:** YUHUAN ZHONGLIANG FLUID INTELLIGENT CONTROL CO., LTD.**ПО ЗАКАЗУ** ООО «ТЕРЕМ» для бренда ROMMER

(Организация, уполномоченная изготовителем на принятие и удовлетворение требований потребителей на территории РФ).



117418, Российская Федерация, Москва,  
Нахимовский пр-т, 47, офис 1522.  
Тел.: +7 (495) 775-20-20, факс: 775-20-25  
E-mail: [info@rommer.ru](mailto:info@rommer.ru)  
[www.rommer.ru](http://www.rommer.ru)