







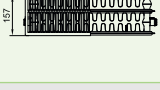
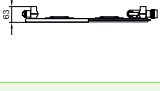



Техническая информация I/2016

Панельные радиаторы therm-x2[®]



therm-x2

Технические характеристики. Гладкие радиаторы Plan-/Line

Артикул		Номер RAL рег.знак качества	Монтажная высота, (BH) мм	Монтажная длина, (BL) мм	Монтажная глубина, (BT) мм	
therm-x2 Plan-/Line-K (PK0 / PLK)						
Тип 10	Однопанельный. Без конвективного оребрения. Без боковых планок и верхней декоративной решётки.		0124	305 - 905	405 - 3005	63
Тип 11	Однопанельный. С одним рядом конвективного оребрения. С боковыми планками и верхней декоративной решёткой.		0125	305 - 905	405 - 3005	63
Тип 12 	Двухпанельный. Один ряд конвек- тивного оребрения. С боковыми планками и верхней декоративной решёткой. С последовательным подключением панелей.		0126	305 - 905	405 - 3005	66
Тип 22 	Двухпанельный. Два ряда конвек- тивного оребрения. С боковыми планками и верхней декоративной решёткой. С последовательным подключением панелей.		0128	205 - 905	405 - 3005	102
Тип 33 	Трёхпанельный. Три ряда конвек- тивного оребрения. С боковыми планками и верхней декоративной решёткой. С последовательным подключением панелей.		0129	205 - 905	405 - 3005	157
therm-x2 Plan-/Line-V (PTV / PLV)						
Тип 10	Однопанельный. Без конвективного оребрения. Без боковых планок и верхней декоративной решётки.		0124	305 - 905	405 - 3005	63
Тип 11	Однопанельный. С одним рядом конвективного оребрения. С боковыми планками и верхней декоративной решёткой.		0125	305 - 905	405 - 3005	63
Тип 12 	Двухпанельный. Один ряд конвек- тивного оребрения. С боковыми планками и верхней декоративной решёткой. С последовательным подключением панелей.		0126	305 - 905	405 - 3005	66
Тип 22 	Двухпанельный. Два ряда конвек- тивного оребрения. С боковыми планками и верхней декоративной решёткой. С последовательным подключением панелей.		0128	205 - 905	405 - 3005	102
Тип 33 	Трёхпанельный. Три ряда конвек- тивного оребрения. С боковыми планками и верхней декоративной решёткой. С последовательным подключением панелей.		0129	205 - 905	405 - 3005	157

Компактные гладкие радиаторы therm-x2 Plan-/Line

Расстояние между центрами ниппелей
Монтажная высота - 59 мм

Подключения

4 x G 1/2" внутренняя резьба

Условия эксплуатации

Рабочая температура: макс. 110° С
Рабочее давление: макс. 10 бар (испыта-
тельное давление 13 бар)

Комплект поставки

Тип 10: монтажный комплект с возду-
хоспускным клапаном и с установлен-
ными заглушками

Тип 11 - 33: с боковыми планками и
верхней декоративной решёткой, монтаж-
ный комплект с воздушоспускным клапа-
ном и с установленными заглушками.

Тип 12 - 33: дополнительно с раздели-
тельной пробкой therm-x2, монтажная
высота 205; без накладок и креплений,
без x2 INSIDE

Крепление

4 монтажные наклейки на задней стороне
радиатора (начиная с монтажной длины
1805 - 6 штук). Монтажный комплект
поставляется серийно (кроме монтажной
высоты 205).

Покрытие

Керми белый (RAL 9016).
Также возможен индивидуальный подбор
цвета в рамках цветовой концепции
Kermi.

Артикул		Номер RAL рег.знак качества	Монтажная высота, (ВН) мм	Монтажная длина, (BL) мм	Монтажная глубина, (BT) мм	
therm-x2 Plan-/Line-VM (PTM / PLM)						
Тип 10	Однопанельный. Без конвективного оребрения. Без боковых планок и верхней декоративной решётки.		0124	305 - 905	405 - 2605	63
Тип 11	Однопанельный. С одним рядом конвективного оребрения. С боковыми планками и верхней декоративной решеткой.		0125	305 - 905	405 - 2605	63
Тип 12 	Двухпанельный. Один ряд конвек- тивного оребрения. С боковыми планками и верхней декоративной решёткой. С последовательным подключением панелей.		0126	305 - 905	405 - 2605	66
Тип 22 	Двухпанельный. Два ряда конвек- тивного оребрения. С боковыми планками и верхней декоративной решёткой. С последовательным подключением панелей.		0128	305 - 905	405 - 2605	102
Тип 33 	Трёхпанельный. Три ряда конвек- тивного оребрения. С боковыми планками и верхней декоративной решёткой. С последовательным подключением панелей.		0129	305 - 905	405 - 2605	157
therm-x2 Plan-/Line-K гигиенический/ Plan-/Line-V-гигиенический (PH0 / PLK / PTV / PLV)						
Тип 10	Однопанельный. Без конвективного оребрения Без боковых планок и верхней декоративной решетки.		0124	305 - 905	405 - 3005	63
Тип 20 	Двухпанельный. Без конвективного оребрения Без боковых планок. С последовательным подключением панелей		0130	305 - 905	405 - 3005	102
Тип 30 	Трёхпанельный. Без конвекторного оребрения. Без боковых и верхней отделочных планок. С последовательным подключением панелей.		0131	305 - 905	405 - 3005	157

Вентильные гладкие радиаторы therm-x2 Plan-/Line

Подключения

2 x G 3/4" наружная резьба для зажимного винтового соединения внизу справа (при специальном заказе внизу слева – без дополнительной оплаты), в однотрубной системе использовать байпасное резьбовое. 3 x G 1/2" внутренняя резьба сбоку

Исполнение VM

2 x G 3/4" наружная резьба для зажимного винтового соединения внизу по центру, подающий трубопровод всегда слева, независимо от расположения вентиля, стандарт = вентиль справа (возможно исполнение с вентилем слева, без дополнительной оплаты), 4 x G 1/2" внутренняя резьба сбоку

Условия эксплуатации

Рабочая температура: макс. 110° С
Рабочее давление: макс. 10 бар (испытательное давление 13 бар)

Комплект поставки

Тип 10: с настроенным вентилем, винченными заглушками и воздушным клапаном

Тип 11 - 33: с настроенным вентилем, верхней крышкой, боковыми экранами, а также винченными заглушками и воздушным клапаном. Монтажный комплект прилагается для всех типов, монтажная высота 205: без накладок и креплений, без x2 INSIDE

Крепление

4 монтажные накладки на задней стороне радиатора (начиная с монтажной длины 1805 - 6 штук). Монтажный комплект поставляется серийно (кроме монтажной высоты 205).

Покрытие

Керми белый (RAL 9016).
Также возможен индивидуальный подбор цвета в рамках цветовой концепции Керми.

Гигиенические гладкие радиаторы therm-x2 Plan-/Line-Hygiene

Те же характеристики, что у вентильных и компактных гладких радиаторов

Исключение:

Комплект поставки: у гигиенических радиаторов отсутствуют боковые планки и верхняя декоративная решётка.

therm-x2[®] Plan и Line. Непревзойдённый в дизайне И МОЩНОСТИ.

- С энергосберегающей технологией x2
- Гладкая внешняя передняя панель или с линейно-профилированным рисунком
- Широкий выбор монтажных размеров и цветов для покраски
- Идеальное предложение для новостроек и реконструкции



therm-x2® Plan-/Line-K / -V / -VM

Общее описание



therm-x2® Plan-/Line-K
therm-x2® Plan-/Line-V / -VM

Комплект поставки

- Радиаторы Kermi therm-x2 Plan-/Line с крепёжными накладками (за исключением монтажной высоты 205), поверхность окрашена методом порошковой окраски с предварительной грунтовкой
- Боковые планки и верхняя декоративная решётка (за исключением типа 10) снимаются для чистки
- В комплект поставки входят монтажные принадлежности без дополнительной оплаты (за исключением монтажной высоты 205)
- Компактные гладкие радиаторы therm-x2: Тип12 – 33 дополнительно с разделительной пробкой therm-x2 (за исключением монтажной высоты 205)

Крепление

- Крепление на 4 накладки до длины 1605 мм и на 6 накладок от длины 1805 мм (монтажная высота 205 без накладок)
- Возможна юстировка по горизонтали и вертикали в смонтированном состоянии

Покрытие

- Блестящее двухслойное лакокрасочное покрытие, не выделяет вредных веществ, равномерное и экологически безвредное
- Соответствует стандарту DIN 55900-FWA: поверхность обезжирена, фосфатирована, грунтована катодной лакировкой по методу катафорезного погружения (ETL) и окрашена методом порошкового напыления (EPS)
- Стандартное покрытие: цвет белый Kermi (аналогично RAL 9016)
- Цвет лакокрасочного покрытия из цветовой гаммы Kermi

Качество

- Проверено RAL
- Все радиаторы испытаны на герметичность
- Контрольное давление: 13 бар
- Макс. рабочее давление: 10 бар
- Макс. рабочая температура: 110°C
- Сертификация по DIN EN ISO 9001:2008

Упаковка

- Поставляются уже смонтированными в картонной коробке, упакованными в защитную пленку
- Защитная упаковка для монтажа на стройплощадках, т.е. не требует удаления при монтаже

Подключение

- Гладкие компактные радиаторы therm-x2 Plan-/Line: 4 x G 1/2" внутренняя резьба
- Гладкие вентильные радиаторы therm-x2 Plan-/Line: 2 x G 3/4" наружная резьба, стандартно подключение внизу справа, по желанию - подключение внизу слева без дополнительной оплаты 3 x G 1/2" внутренняя резьба сбоку
- Гладкие вентильные радиаторы therm-x2 Plan-/Line с подключением по центру: 2 x G 3/4" наружная резьба, подключение внизу по центру, вентиль стандартно справа. По запросу возможно исполнение с вентилем слева (без дополнительной оплаты). Подающий трубопровод всегда расположен слева, вне зависимости от расположения вентиля. Расстояние до стены одинаково для всех многопанельных радиаторов.
- Монтажная высота 205 без x2 INSIDE

Дополнительно для вентильных радиаторов:

- Вентиль настроен на тепловую мощность радиатора с помощью заводских предустановок значения k_v
- Заглушки и воздушоспускной клапан вмонтированы и загерметизированы

Примечание: необходимо строго соблюдать условия эксплуатации и контролировать качество теплоносителя согласно VDI 2035, а также следовать всем монтажным предписаниям, принятым в отрасли.

Техническая информация Плоские панельные радиаторы Kermi

Техническая информация о радиаторах Verteo представлена
на стр. 56 - 61.

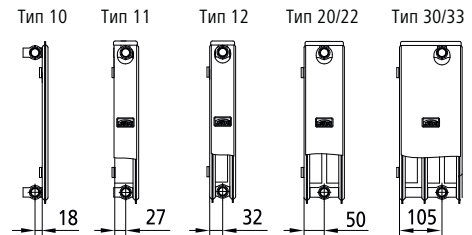
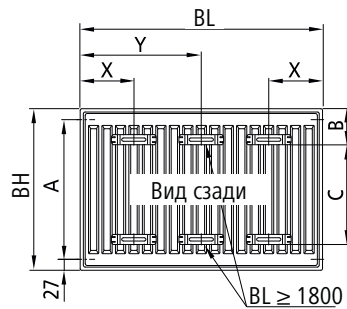
Размеры подключений / расположение накладок

therm-x2 Profil-K / Profil-K Hygiene / Plan-/Line-K / Plan-/Line-K Hygiene

Тип	BL	X	Y (BL ≥ 1800)
10	400	100	
10	500 - 3000	140	BL/2
11	400 - 3000	85	(BL 2300: BL/2 - 17)
12 - 33	400	100	
12 - 33	500 - 3000	140	

Размеры подключения. Плоские панельные радиаторы

Тип	A	B	C
Profil-HK	BH - 54	89	BH - 153
Plan-/Line-HK	BH - 59	94	BH - 158



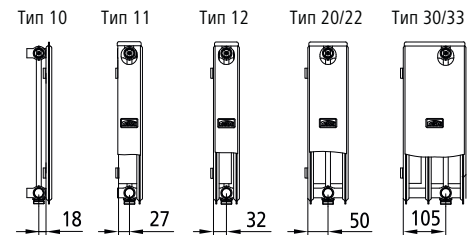
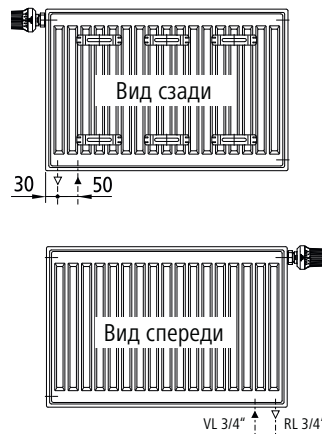
therm-x2 Profil-V / Profil-V Hygiene / Plan-/Line-V / Plan-/Line-V Hygiene

Тип	BL	X	Y (BL ≥ 1800)
10	400	165 ¹⁾ /100	
10	500 - 3000	165 ¹⁾ /140	BL/2
11	400 - 3000	85	(BL 2300: BL/2 - 17)
12 - 33	400	100	
12 - 33	500 - 3000	140	

¹⁾ только на стороне вентиля в радиаторах типа 10

Размеры подключения. Плоские панельные радиаторы

Тип	B	C
Profil-HK	89	BH - 153
Plan-/Line-HK	94	BH - 158



Исполнение «вентиль справа» как на рисунке, исполнение «вентиль слева» - зеркально.

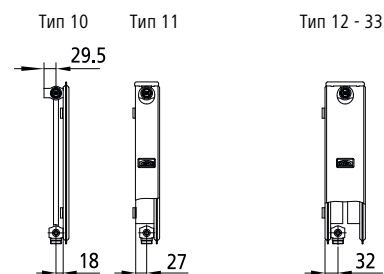
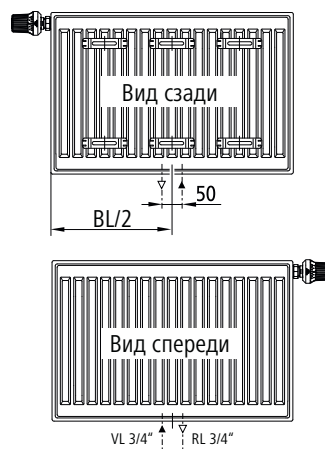
therm-x2 Profil-VM / Plan-/Line-VM

Тип	BL	X	Y (BL ≥ 1800)
10	400	165 ¹⁾ /100	
10	500 - 3000	165 ¹⁾ /140	BL/2
11	400 - 3000	85	(BL 2300: BL/2 - 17)
12 - 33	400	100	
12 - 33	500 - 3000	140	

¹⁾ только на стороне вентиля в радиаторах типа 10

Размеры подключения. Плоские панельные радиаторы

Тип	B	C
Profil-HK	89	BH - 153
Plan-/Line-HK	94	BH - 158



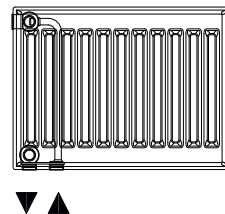
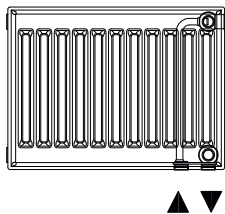
Исполнение «вентиль справа» как на рисунке, исполнение «вентиль слева» идентично.

Внимание: При подключении по центру подающий трубопровод всегда расположен слева, вне зависимости от расположения вентиля.

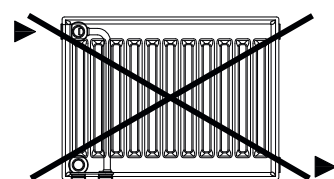
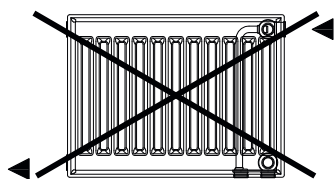
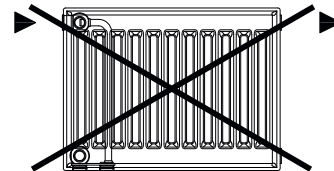
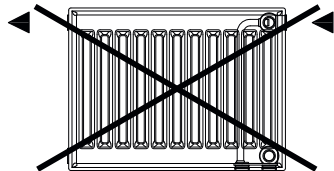
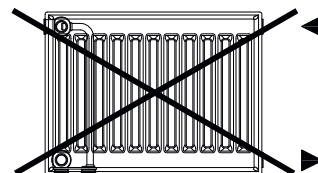
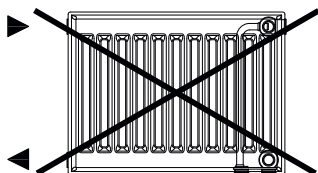
Варианты подключений

Многопанельные радиаторы therm-x2® Profil-V / Plan-V / Line-V

Допустимые варианты подключения



Недопустимые варианты подключения



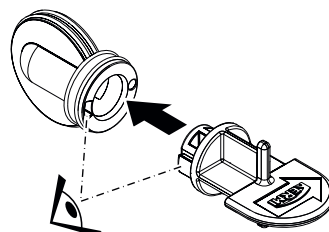
Монтаж разделительной пробки therm-x2® в компактных радиаторах

Руководство по монтажу

Использование разделительной пробки therm-x2 возможно только в многослойных компактных радиаторах (тип 12, 20, 22, 30, 33) с односторонней или двусторонней подводкой. Пробка устанавливается в соединительной резьбе, к которой присоединяется обратный трубопровод (за исключением монтажной высоты 200/205).

Внимание! Использование разделительной пробки при нижнем расположении подающего и обратного трубопровода недопустимо.

1. Надеть разделительную пробку в правильном положении на монтажный ключ до упора.

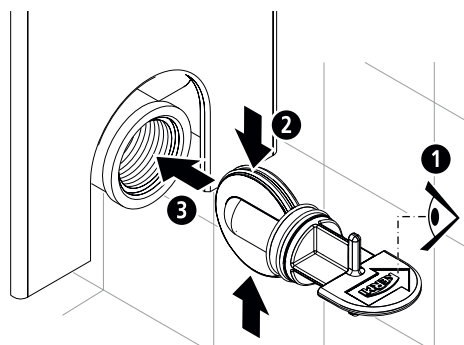


2. Проверить правильность положения разделительной пробки и монтажного ключа:

- Ручятка в горизонтальном положении
- Стрелка указывает в направлении задней/центральной нагревательной панели

Вставить разделительную пробку в соединительную резьбу радиатора:

- Слегка сжать разделительную шайбу
- Делая лёгкие движения из стороны в сторону, разделительную пробку ввести до упора



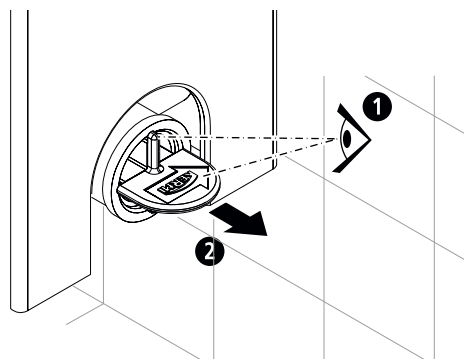
3. Проверить правильность положения монтажного ключа:

- Монтажный ключ вставлен до упора
- Ручятка в горизонтальном положении

Вынуть монтажный ключ.

- Подключить радиатор к системе подачи воды с помощью соответствующих резьбовых соединений.

При этом необходимо учитывать, что максимальная глубина ввинчивания в соединительную резьбу = 14 мм.

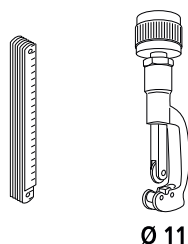


Монтаж разделительной пробки в однотрубных системах

Руководство по монтажу

Использование разделительной пробки для однотрубных систем возможно только в многослойных компактных радиаторах (тип 12, 20, 22, 30, 33), за исключением монтажной высоты 200/205. Разделительная пробка подходит для однотрубных вентилей с погружной трубой $\varnothing 11-11,5$ мм.

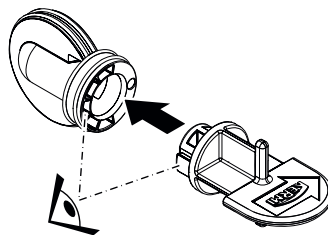
1. Приготовить необходимые инструменты.



Номер артикула

ZT00820001

2. Надеть разделительную пробку в правильном положении на монтажный ключ до упора.



3. Проверить, проходит ли теплоноситель из линии подачи/обратной линии в месте крепления однотрубного вентиля через погружную трубу (см. данные производителя).

Проверить правильность положения разделительной пробки и монтажного ключа:

- Рукоятка в горизонтальном положении (см.рис. 3a/3b)

при прохождении обратного теплоносителя через погружную трубу:

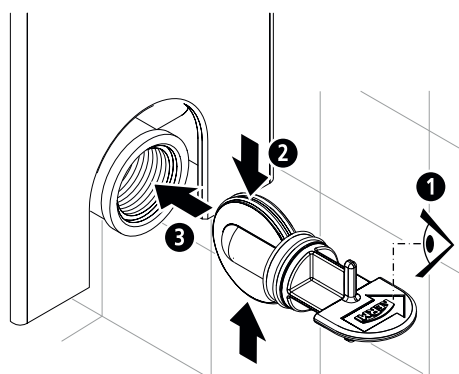
- Стрелка указывает в направлении задней/центральной нагревательной панели (рис. 3a)

при прохождении прямого теплоносителя через погружную трубу:

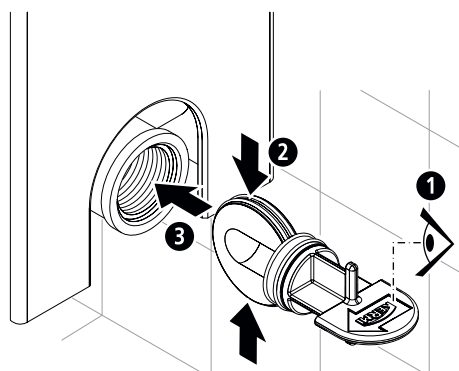
- Стрелка указывает в направлении передней нагревательной панели (рис. 3b)

Вставить разделительную пробку в соединительную резьбу радиатора (рис. 3a/3b):

- Слегка сжать разделительную шайбу
- Делая лёгкие движения из стороны в сторону, разделительную пробку ввести до упора



3a



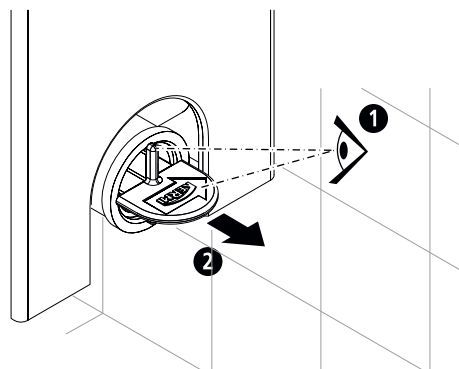
3b

Монтаж разделительной пробки в однотрубных системах

Руководство по монтажу

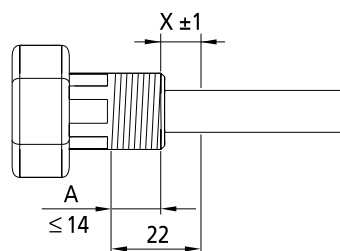
4. Проверить правильность положения монтажного ключа:

- Монтажный ключ вставлен до упора
 - Рукоятка в горизонтальном положении
- Вынуть монтажный ключ.**



5. Придать погружной трубе длину X:

- $X = (22 \text{ мм} - A) \pm 1 \text{ мм}$
- A = желаемая глубина ввинчивания муфты = макс. 14 мм
- Снять фаску с кромки погружной трубы
- Убедиться в том, что погружная труба не повреждена или деформирована



6. Хорошо увлажнить погружную трубу во избежание последующего прокручивания разделительной пробки:

- Плотнo ввинтить муфту с выбранной глубиной ввинчивания A в соединительную резьбу радиатора. При этом необходимо учитывать, что максимальная глубина ввинчивания в соединительную резьбу = 14 мм.
- Соединить однотрубный вентиль с муфтой.
- Подключить однотрубный вентиль к трубопроводной сети
- (см. руководство по монтажу однотрубного вентиля).

