

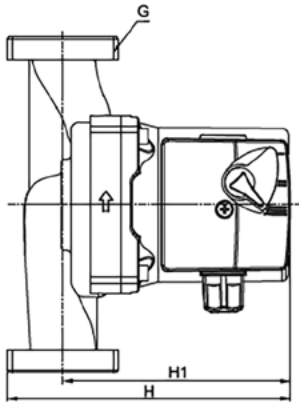
Насос отопительный



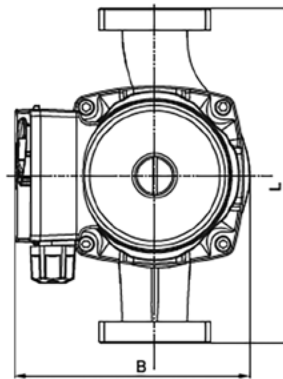
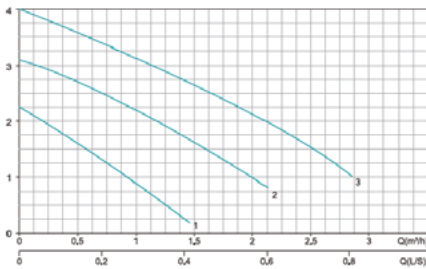
Инструкция по монтажу и эксплуатации

Технические данные

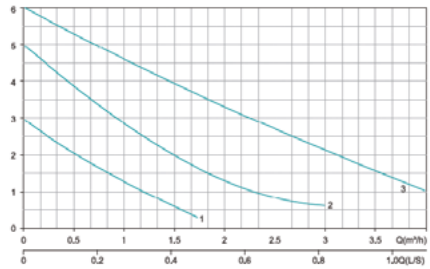
Модель	L	B	H	H1	Вес	G
	мм	мм	мм	мм	кг	дюйм
NOC-25/4	180	123	127	103	2.8	G 1½"
NOC-26/6	180	123	127	103	2.9	G 1½"



NOC 25/4



NOC 25/6



Расшифровка типового обозначения

Пример NOC 25 / 4

NOC циркуляционный насос для систем отопления с мокрым ротором
 25 резьбовое соединение 25 (Rp1)
 4 максимальный напор в м при $Q = 0 \text{ м}^3$

Обозначение указаний

Символы:



Общий символ опасности



Опасность поражения электрическим током



Указание:

Предупреждающие символы:

ОПАСНО!

Чрезвычайно опасная ситуация.

Несоблюдение приводит к смерти или получению тяжелых травм.

ОСТОРОЖНО!

Пользователь может получить (тяжелые) травмы. Символ «Осторожно» указывает на вероятность получения (тяжелых) травм при несоблюдении указания.

ВНИМАНИЕ!

Существует опасность повреждения изделия/установки. Символ «Внимание» указывает на возможность повреждения изделия при несоблюдении указания.

УКАЗАНИЕ: Полезное указание по использованию изделия. Оно также указывает на возможные сложности.

Указания, размещенные непосредственно на изделии, например,

- стрелка направления вращения,
- обозначения соединений,
- фирменная табличка,
- предупреждающие наклейки,

необходимо обязательно соблюдать и поддерживать в полностью читаемом состоянии.

Транспортировка и хранение

Сразу после получения изделия

- немедленно проверить изделие на возможные повреждения при транспортировке;
- в случае обнаружения повреждений при транспортировке следует предпринять необходимые шаги, обратившись к экспедитору в соответствующие сроки.



ВНИМАНИЕ! Опасность материального ущерба!

- Выполненные ненадлежащим образом транспортировка и промежуточное хранение могут привести к материальному ущербу.
- При транспортировке и промежуточном хранении насос следует предохранять от воздействия влаги, мороза и механических повреждений вследствие столкновений/ударов.
- Его не следует подвергать воздействию температур, выходящих за пределы диапазона от $-10\text{ }^{\circ}\text{C}$ до $+50\text{ }^{\circ}\text{C}$.

Объем поставки

- Циркуляционный насос в сборе
- 2 плоских уплотнения
- Инструкция по монтажу и эксплуатации
- Резьбовые соединения

Информация о дате изготовления

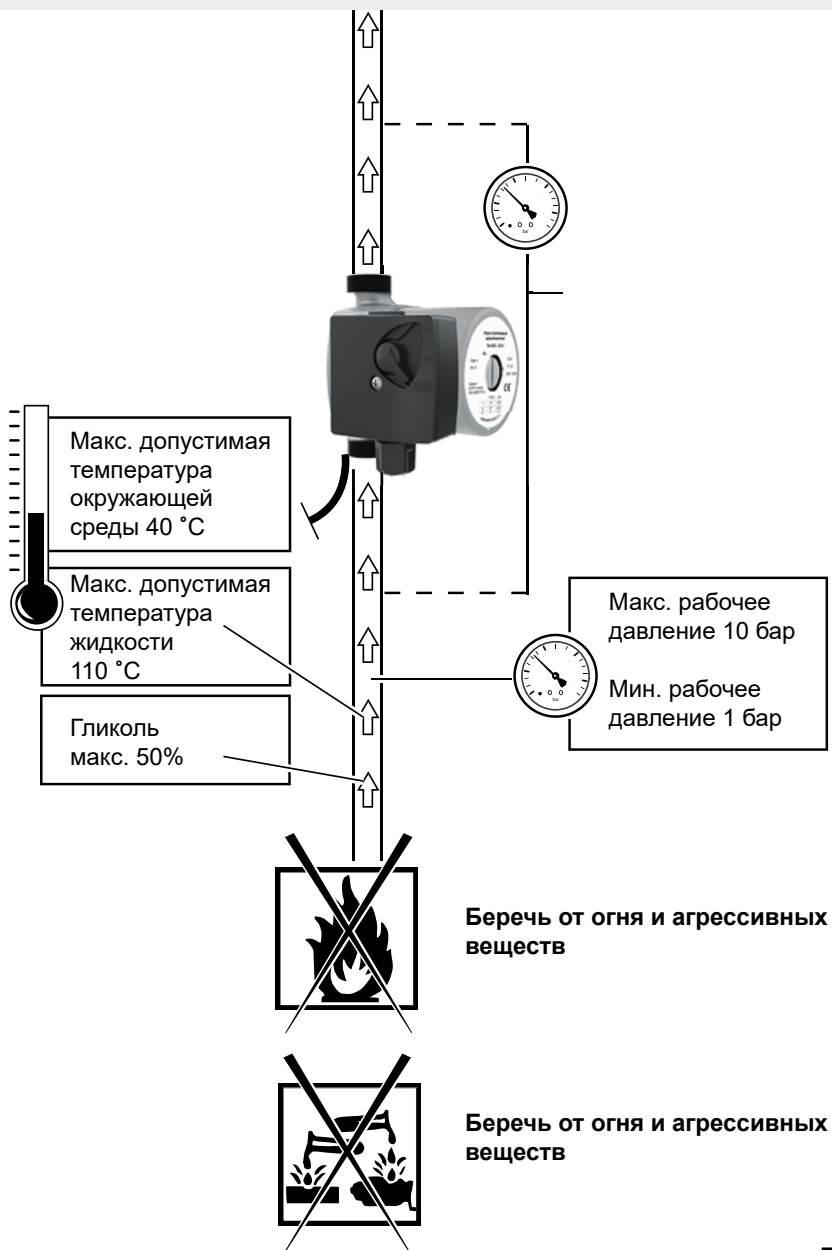
Дата изготовления указана на заводской табличке оборудования.

Разъяснения по определению даты изготовления:

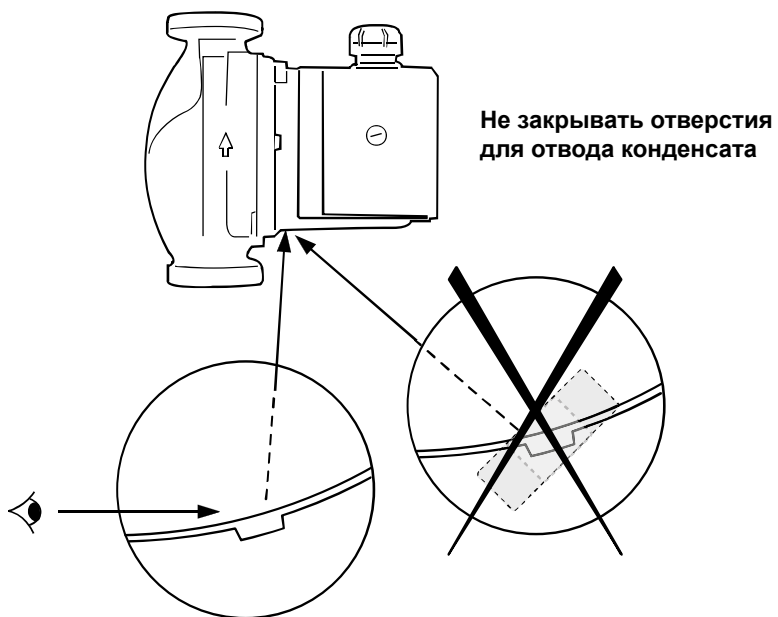
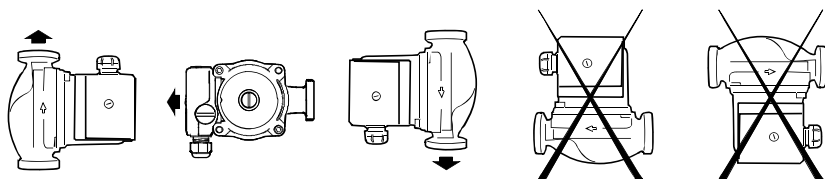
Например: YYmmDDssssss = 2204110262754

YY	= год изготовления
mm	= символ «Неделю»
DD	= неделя изготовления
ssssss	= серийный номер

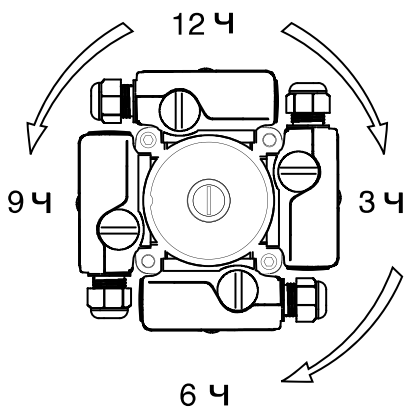
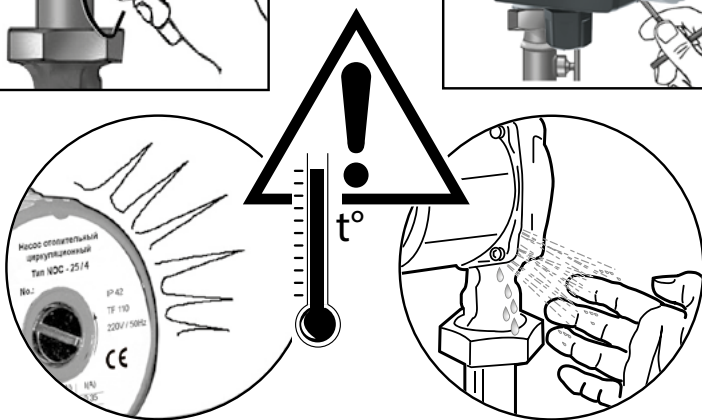
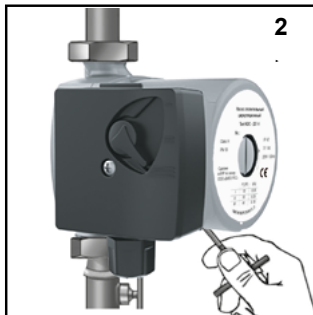
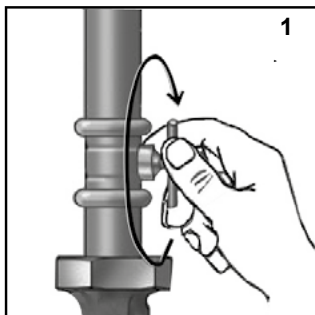
Технические данные



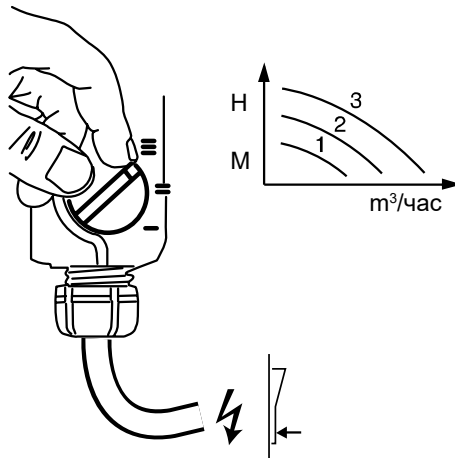
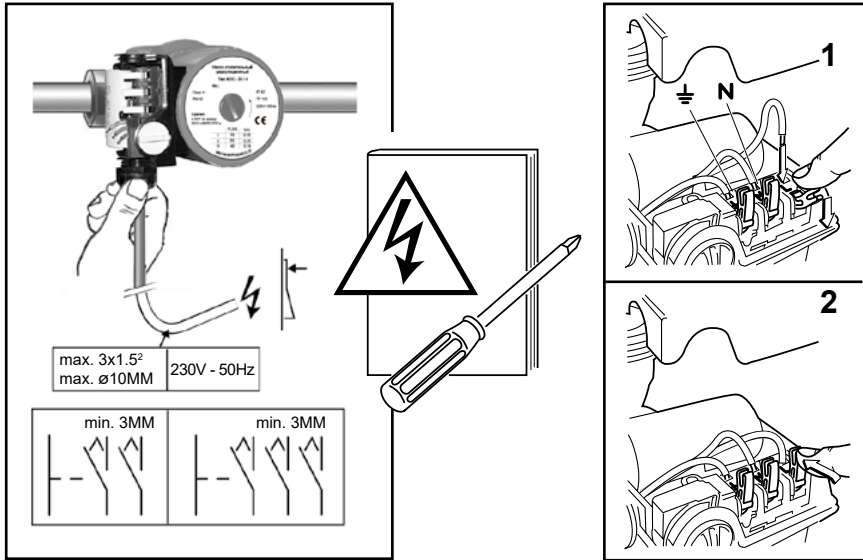
Монтаж



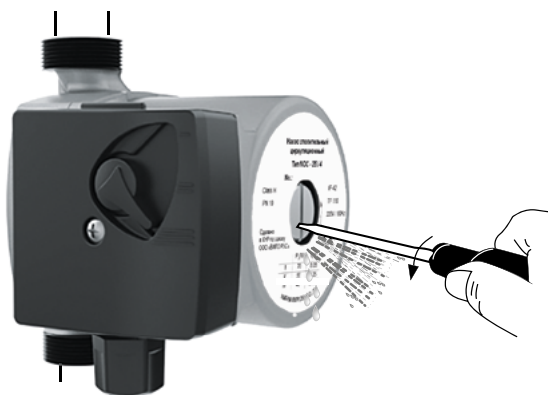
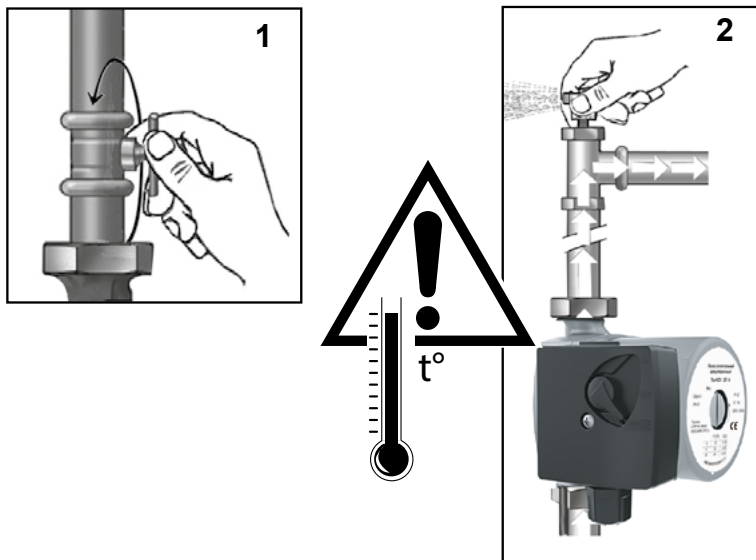
Монтаж



Монтаж



Монтаж



Неисправности, причины и способы их устранения

Неисправности	Причины	Способы устранения
Насос не работает при включенном питании	Электрическое повреждение / перегорел предохранитель	Замените предохранитель. Если неисправность повторяется несколько раз то: - проверьте насос на наличие электрических повреждений, - проверьте электрокабель и электрическое соединение.
	Сработал автомат защиты	Верните автомат защиты в положение ВКЛ. Если неисправность повторяется несколько раз то: - проверьте насос на наличие электрических повреждений. - проверьте электрокабель и электрическое соединение.
	Неисправность конденсатора	Замените конденсатор (соблюдайте параметры указанные на насосе).
	Мотор заблокирован из-за загрязнений в системе отопления	Убедитесь, что ротор вращается свободно для чего: - открутите винт для удаления воздуха, - вставьте отвертку в торец вала и проверните, чтобы обеспечить свободное вращение вала, - закрутите винт для удаления воздуха.
Шум в системе	Воздух в системе	Удалите воздух из системы см. стр.9 рис.2
	Слишком высокая подача	Уменьшите подачу, переключив на более низкую скорость
	Слишком высокий напор	Проверьте установку скорости, при необходимости, переключите на более низкую
Шум в насосе	Воздух в насосе	Удалите воздух из насоса см. стр.9
	Кавитация из-за недостаточного давления на входе в насос	Увеличьте давление в системе в допустимом диапазоне

Гарантии изготовителя

Предприятие-изготовитель гарантирует:

1. Соответствие характеристик насосов (насосных установок, устройств управления и др. принадлежностей) показателям, указанным в данном паспорте.
2. Надежную и безаварийную работу насосов (насосных установок, устройств управления и др. принадлежностей) в их рабочем диапазоне при соблюдении потребителем правил монтажа, технического обслуживания и эксплуатации, указанных в настоящем паспорте, а так же при соблюдении условий транспортирования и хранения.
3. Безвозмездное устранение в кратчайший, технически возможный срок, дефектов в течение гарантийного срока за исключением случаев, когда дефекты и поломки произошли по вине потребителя или вследствие неправильного транспортирования, хранения, монтажа и эксплуатации.

Износ уплотнений (сальниковых и скользящих торцевых) не является причиной рекламации.

Гарантийные обязательства не распространяются на лампы, предохранители, уплотнительные прокладки и другой расходный материал. Гарантийный срок на насосы устанавливается 24 месяца и исчисляется от даты продажи оборудования, которая подтверждается соответствующей записью, заверенной печатью Продавца в Гарантийном талоне и/или документе продажи, но не позднее 3-х месяцев со дня отгрузки со склада ВИЛО РУС.

Изготовитель рекомендует ввод в эксплуатацию оборудования выполнять силами авторизованных сервисных специалистов.

За неправильность выбора насоса (насосных установок, устройств управления и др. принадлежностей) предприятие-изготовитель ответственности не несет.

При нарушении условий монтажа, транспортирования, хранения и эксплуатации предприятие-изготовитель снимает с себя гарантийные обязательства.

При соблюдении условий хранения и транспортирования срок службы насоса (насосных установок, устройств управления и др. принадлежностей) – 10 лет.

Страна производства указана на заводской табличке оборудования.
Официальное представительство на территории России ООО "ВИЛО РУС",
109012, г. Москва, ул. Охотный ряд, д.2, Этаж 5 помещ. II, ком.16
Телефон: +7 496 514-61-10 Факс: +7 496 514-61-11