

Электротермические сервоприводы 26LC



Основные характеристики

- NC (нормально закрытые), 24 В и 230 В
- с 2-х жильным или
- с 4 жильным проводом (дополнительный контакт)
- Новый компактный дизайн
- Низкое энергопотребление
 - 1,8 Вт при 230В
 - 1,6 Вт при 24В

- Съемный электрокабель со штекером.
- Светодиодная индикация состояния сервопривода (открыт /закрыт)
- Степень защиты IP54.
- Сертификат TUV Sud.
- Соответствует европейским директивам:
 - 2006/95/EC (LVD)
 - 2004/108/EC (EMC)

WATTS
INDUSTRIES

A Division of Watts Water Technologies Inc.



Kermi-fko.ru

Перейти на сайт

Описание

Электротермические сервоприводы (актуаторы) 26LC являются двухпозиционными исполнительными механизмами, предназначенными для автоматизированного управления работой терморегулирующих радиаторных клапанов, клапанов для фэн-койлов и коллекторов в автоматизированных системах напольного отопления (теплые полы) и охлаждения.

Мы предлагаем следующие модели:

- 24В и 230В AC
- NC (нормально закрытый)
- 2-жильный провод
- 4-жильный провод (с дополнительным контактом).

26LC



Электротермические сервоприводы серии 26LC совместимы с термостатическими радиаторными клапанами, клапанами для фэн-койлов, коллекторами 822ММ, НКV, НКV/Т, а также со всеми коллекторами OEM.

Нормально закрытые (NC), 24V AC и 230V AC с низким энергопотреблением.

Легкосъемный электрокабель с штекером.

Светодиодная индикация для проверки рабочего состояния сервопривода (открыт / закрыт).

Корпус из негорючего пластика. Подключение к клапану: никелированная латунная кольцевая гайка М30 x 1.5.

Сервоприводы 26LC взаимозаменяемы с нормально закрытыми (НЗ) сервоприводами Watts Industries серий 20С и 22С.

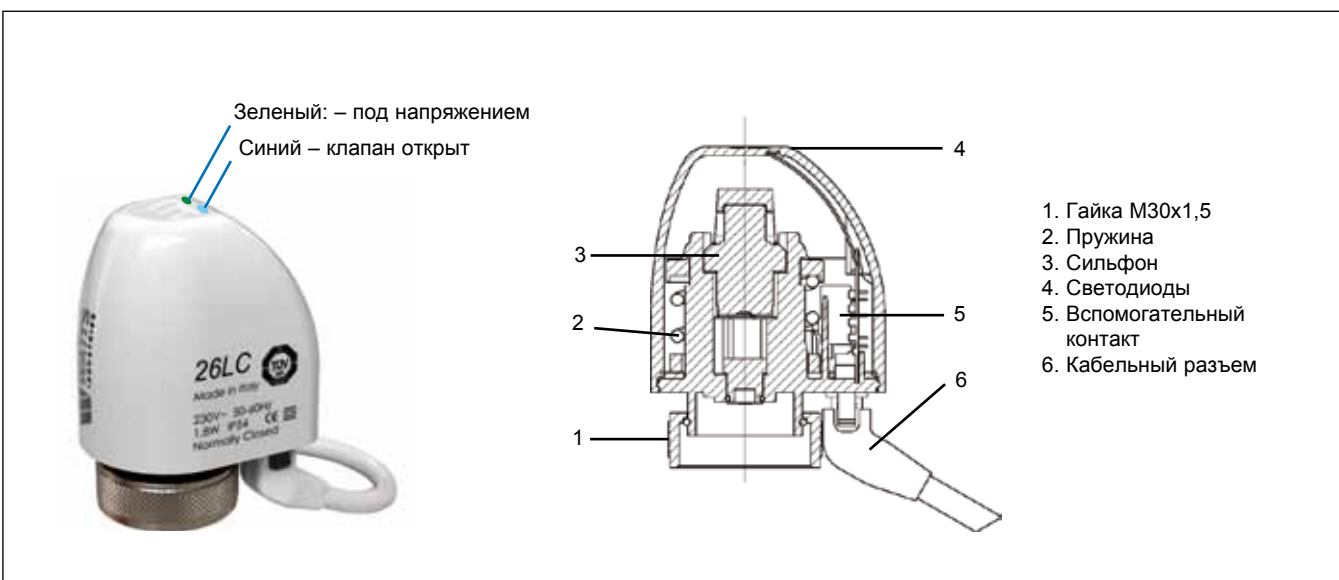
Тип	Артикул	Электропитание	Масса, г
26LC	26LC230NC2	230V AC	140
26LC	26LC24NC2	24V AC	140
26LC	26LC230NC4	230V AC + доп. контакт	155
26LC	26LC24NC4	24V AC + доп. контакт	155

Принцип действия

При подаче напряжения на сервопривод (электрический сигнал от комнатного термостата) встроенный нагревательный элемент нагревает сильфон, заполненный восковым веществом, который, начиная расширяться, воздействует через нажимной шток на рабочий шток клапана.

Сервоприводы с четырехжильным проводом имеют дополнительный нормально открытый контакт для передачи дополнительной информации или подключения к другим устройствам (насос и т. д.). Когда сервопривод открыт контакт замыкается. При подключении к приборам с потребляемой мощностью больше, чем у дополнительного контакта сервопривода, используйте дополнительное реле.

На корпусе сервопривода расположены два светодиода (видны только в светящемся состоянии): зеленый светодиод горит при подаче напряжения на сервопривод, синий загорается, когда сервопривод открыт. Если сервопривод не под напряжением, оба светодиода не горят.



Применение

Электротермические сервоприводы (актуаторы) 26LC предназначены для регулирования подачи теплоносителя в системах отопления и охлаждения, посредством сигнала, получаемого от комнатного термостата. Светодиодная индикация позволяет осуществлять дистанционный контроль работы системы отопления или охлаждения. Комнатные термостаты и другие управляющие устройства могут устанавливаться в любом удобном для регулирования месте.

Электротермические сервоприводы (актуаторы) серии 26LC используются совместно со следующими термостатическими клапанами и коллекторами производства компании Watts Industries:

- Термостатические клапаны серий: 178UM, 1178UM, 179UM, 1179UM, 188UM, 1188UM, 189UM, 1189UM, 130UM, 131UM, 102M, 120B, TVE, TVD
- Клапаны для фэн-койлов: 2131, 3131, 4131, KV4
- Коллекторы серий: НКV, 822MM, 822MME, CPRFLW
- Коллекторы серий: НКV и НКV/Т
- Коллекторы подразделения OEM.

Технические характеристики

Функция	Двухпозиционный выключатель
Движения штока	Обратно-поступательное
Напряжение	230 В перем. тока, +10% ÷ -15% 24 В перем. тока, +10% ÷ -15%
Частота	50 ÷ 60 Гц
Мощность	1,8 Вт (230В) 1,6 W (24В)
Вспомогательный контакт (4-проводная модель)	Резистивная нагрузка: -макс. 5А – 250 В AC Индуктивная нагрузка: -макс. 700 mA - 250V AC
Степень защиты	IP54 по EN60529
Класс электробезопасности	II
Степень загрязненности	2
Время срабатывания (230В):	открытие 75 секунд закрытие 3 минуты
Время срабатывания (24V):	открытие 3 минуты закрытие 5 минут
Ход штока сервопривода	макс. 3,5 мм
Ход штока клапана	2,5 мм
Сила закрытия клапана (в отключенном состоянии)	110 Н (±10%)
Рабочая температура	0 ÷ 50 °C
Температура хранения	-25 ÷ 60 °C
Температура рабочей среды	макс. 110°C
Материал корпуса	ABS V0 негорючий, RAL 9016
Материал других пластиковых компонентов	PA V0 негорючий
Электрокабель	2 x 0,5 мм ² - длина 1м * 4 x 0,5 мм ² - длина 1м *
Подключение клапана	Кольцевая гайка M30x1,5

* Другие длины кабеля по запросу

Надежность работы сервоприводов (актуаторов) серии 26LC гарантируется 100% проверкой качества.



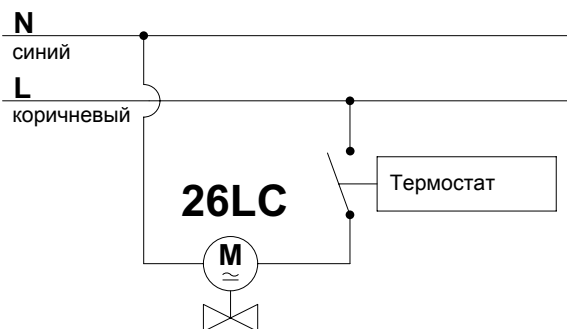
Электротермические сервоприводы (актуаторы) 26LC успешно прошли испытания и сертифицированы TÜV Sud. Значок TÜV "Safety Tested and Production Monitored" гарантирует, что сервоприводы 26LC успешно прошли испытания на безопасность и проверку производства согласно требованиям следующих директив ЕС.



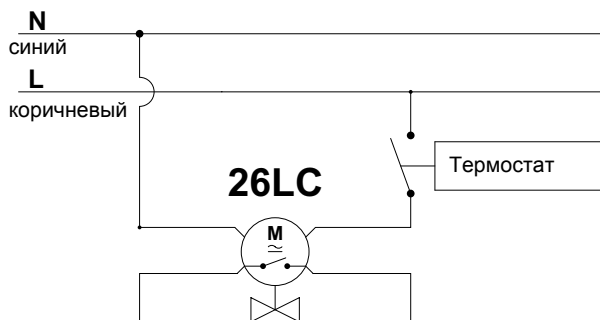
Директивы	Нормы
2006/95/EC (LVD)	CEI EN 60730-1 CEI EN 60730-2-14
2004/108/EC (EMC)	CEI EN 55014 CEI EN 55104

План подключения

План подключения 2-х проводного сервопривода



План подключения 4-х проводного сервопривода

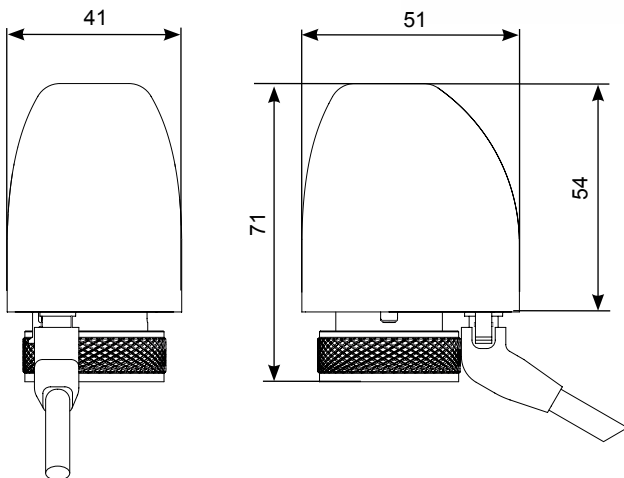


Монтаж

Съемный кабель значительно упрощает монтаж, техобслуживание и замену сервопривода. Для того, что открыть кабельное соединение, нажмите на удерживающий зажим и вытащите штекер из разъема. Установка сервопривода возможна в любом положении благодаря высококой степени защиты P54.



Размеры (мм)



Фотографии, рисунки и описания, приведенные в данной брошюре, предназначены только для информации и не обладают обязывающей силой. Watts Industries оставляет за собой право вносить в продукт технические и конструктивные изменения без уведомления.