

Технический паспорт

Номер заказа и цены см. в прайс-листе



VITOCCELL 100-W

Емкостный водонагреватель
из стали, с внутренним эмалевым покрытием
Seraprotect
Тип CUG/CUGA/CUGA-A
подставной, объем 100, 120 и 150 л
на титульном листе представлен Vitocell 100-W, тип
CUGA/CUGA-A

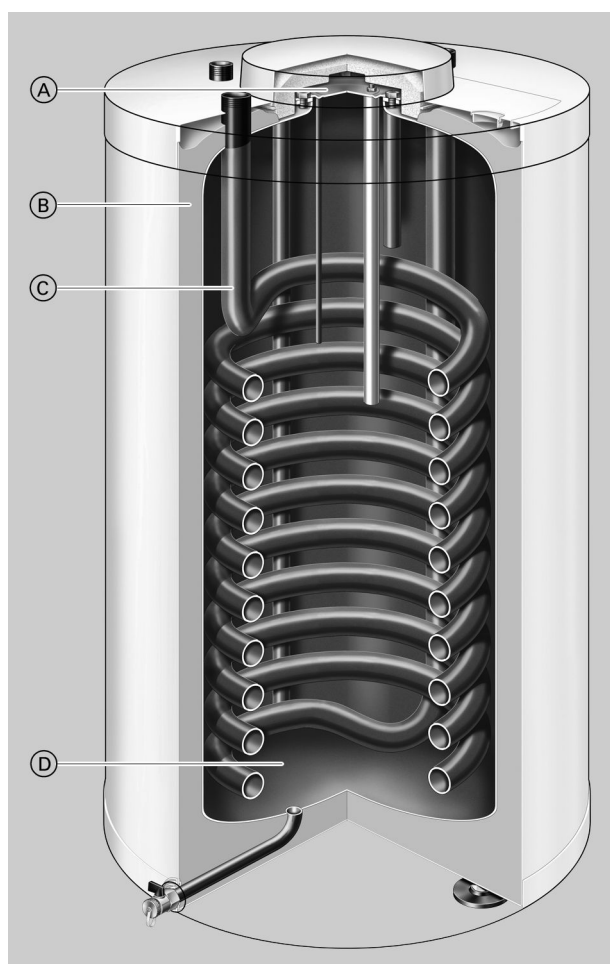
Информация об изделии

Vitocell 100-W является недорогим емкостным водонагревателем. Водонагреватель объемом до 150 л занимает небольшую площадь и удобен для установки под настенным котлом (например, газовым конденсационным котлом Vitodens 300-W).

Основные преимущества

- Коррозионностойкий стальной водонагреватель с внутренним эмалевым покрытием Ceraprotect. Дополнительная катодная защита с использованием магниевого анода, анод с электропитанием поставляется в качестве принадлежности.
- Нагрев всего объема воды с помощью змеевика, достигающего дна водонагревателя.
- Для обеспечения минимальных потерь тепла водонагреватели Vitocell 100-W, объемом 120/150 л, тип CUGA-A располагают также теплоизоляцией с вакуумным слоем "Класс энергопотребления А".

Vitocell 100-W, тип CUGA, 120 и 150 л

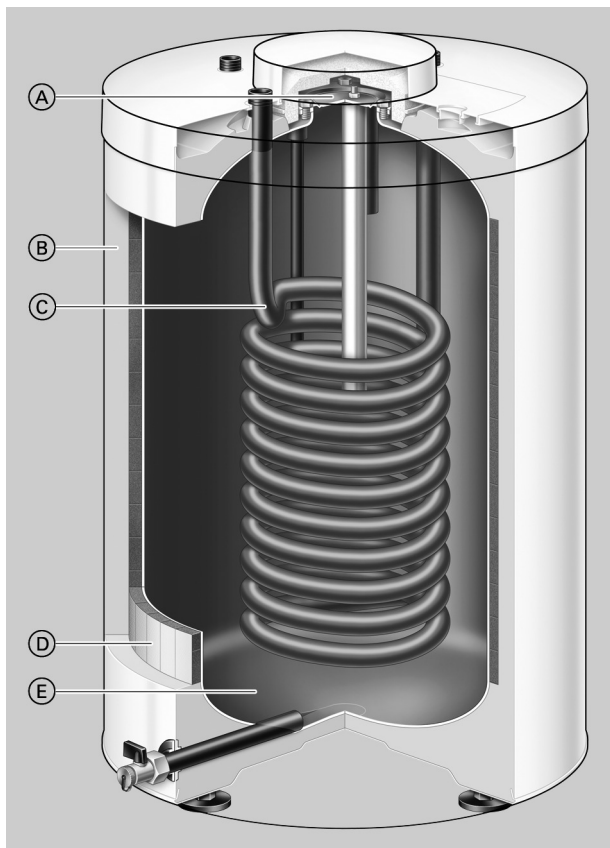


- Ⓒ Змеевик греющего контура
- Ⓓ Коррозионностойкий стальной водонагреватель с внутренним эмалевым покрытием Ceraprotect

- Ⓐ Отверстие для визуального контроля и чистки
- Ⓑ Высокоэффективная круговая теплоизоляция

Основные преимущества (продолжение)

Vitocell 100-W, тип CUGA-A, 120 и 150 л



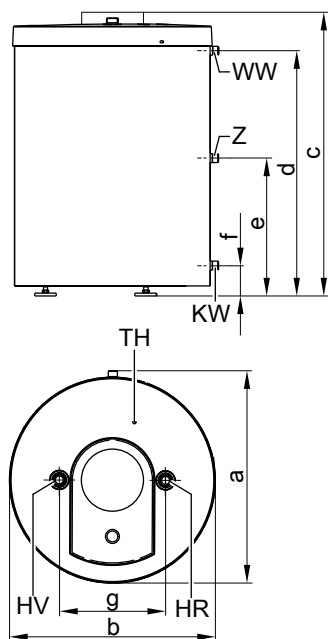
- Ⓒ Змеевик греющего контура
- Ⓓ Вакуум-обшивка "Класс энергопотребления А"
- Ⓔ Коррозионностойкий стальной водонагреватель с внутренним эмалевым покрытием Ceraprotect

- Ⓐ Отверстие для визуального контроля и чистки
- Ⓑ Высокоэффективная круговая теплоизоляция

Технические характеристики

- подставной
- с внутренним нагревом, изготовлен из стали, с внутренним эмалевым покрытием "Ceraprotect"

Тип		CUG	CUGA	CUGA-A	CUGA	CUGA-A
Объем водонагревателя	л	100	120		150	
Регистрационный номер по DIN		9W245/11-13 MC/E				
Патрубки (наружная резьба)						
Подающая и обратная магистраль греющего контура	R	1	1	1	1	1
Трубопровод горячей и холодной воды	R	¾	¾	¾	¾	¾
Циркуляционный трубопровод	R	¾	¾	¾	¾	¾
Допуст. рабочее давление						
греющий контур и контур ГВС	бар МПа	10 1	10 1	10 1	10 1	10 1
Допустимая температура						
– в греющем контуре	°C	160	160	160	160	160
– в контуре ГВС	°C	95	95	95	95	95
Расход тепла на поддержание готовности согласно EN 12897:2006 Q _{ST} разности температур 45 K	кВтч/24 ч	1,49	1,10	0,75	1,21	0,84
Размеры						
Длина a	мм	574	596	596	641	641
Ширина b	Øмм	553	596	596	641	641
Высота c	мм	836	914	914	942	942
Масса	кг	51	75	75	88	88
Теплообменная поверхность	м ²	0,9	1,0	1,0	1,0	1,0
Класс энергопотребления		C	B	A	B	A



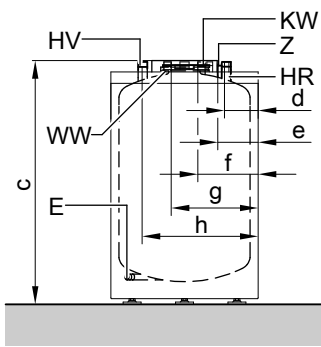
- KW Трубопровод холодной воды
- WW Трубопровод горячей воды
- TH Погружная гильза для датчика температуры емкостного водонагревателя (внутренний диаметр 7 мм)
- Z Циркуляционный трубопровод

Размер		
a	мм	574
b	мм	553
c	мм	836
d	мм	700
e	мм	399
f	мм	78
g	мм	308

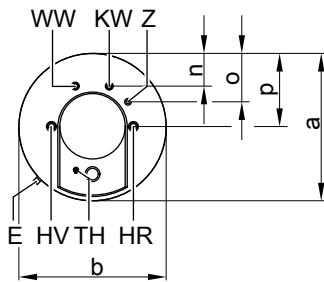
Vitocell 100-W (тип CUG, 100 л)

- HR Обратная магистраль греющего контура
- HV Подающая магистраль греющего контура

Технические характеристики (продолжение)



- HV Подающая магистраль греющего контура
- KW Трубопровод холодной воды
- WW Трубопровод горячей воды
- TH Погружная гильза для датчика температуры емкостного водонагревателя (внутренний диаметр 7 мм)
- Z Циркуляционный трубопровод



Vitocell 100-W (тип CUGA/CUGA-A, 120 и 150 л)

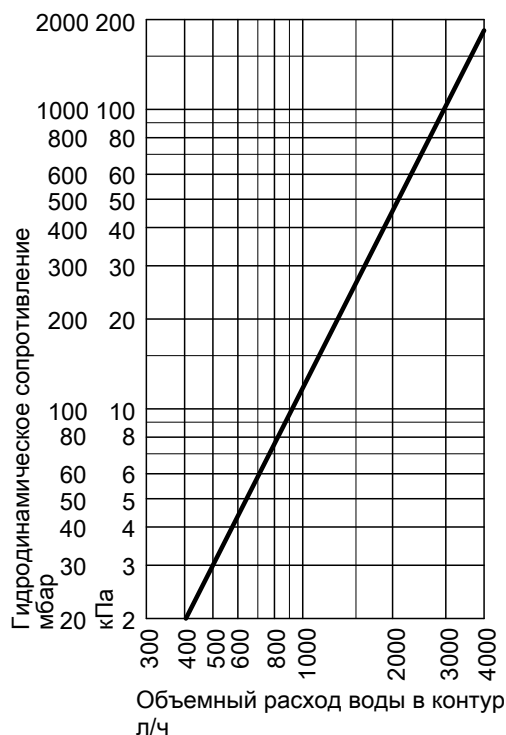
- E Патрубок опорожнения
- HR Обратная магистраль греющего контура

Таблица размеров

Тип		CUGA	CUGA-A	CUGA	CUGA-A
Объем		120 л		150 л	
a	мм	596	596	641	641
b	мм	596	596	641	641
c	мм	914	914	942	942
d	мм	144	144	166	166
e	мм	165	165	187	187
f	мм	236	236	252	252
g	мм	361	361	382	382
h	мм	452	452	474	474
n	мм	148	148	170	170
o	мм	205	205	227	227
p	мм	298	298	320	320

Технические характеристики

Гидродинамическое сопротивление в контуре ГВС



Vitocell 100-W (тип CUG, CUGA, CUGA-A)

Производительность приготовления горячей воды при номинальной тепловой мощности

Номинальная тепловая мощность настенного котла для приготовления горячей воды	кВт	16	18	19	22	24	25	32
Производительность приготовления горячей воды для типа CUG, 100 л	кВт	16	18	19	22	22	22	22
при нагреве воды в контуре ГВС с 10 до 45°C °C и средней температуре котловой воды 78 °C	л/ч	390	440	465	540	540	540	540
Производительность приготовления горячей воды для типа CUGA/ CUGA-A, объем 120 и 150 л	кВт	16	18	19	22	24	24	24
при нагреве воды в контуре ГВС с 10 до 45°C °C и средней температуре котловой воды 78 °C	л/ч	390	440	465	540	590	590	590
Коэффициент производительности N_L согласно DIN 4708								
Объем водонагревателя	100 л	1,0	1,0	1,0	1,0	1,0	1,0	1,0
	120 л	1,2	1,2	1,2	1,2	1,2	1,2	1,2
	150 л	1,6	1,6	1,6	1,6	1,6	1,6	1,6
Кратковременная производительность в течение 10 минут								

5457 967 RU

Технические характеристики (продолжение)

Номинальная тепловая мощность настенного котла для приготовления горячей воды	кВт	16	18	19	22	24	25	32
Объем водонагревателя	100 л	л/10 мин	143	143	143	143	143	143
	120 л	л/10 мин	153	153	153	153	153	153
	150 л	л/10 мин	173	173	173	173	173	173

Состояние при поставке

Vitocell 100-W, тип CUG, CUGA, CUGA-A

Цвет облицовки - белый.

Объем 100, 120 и 150 литров

Стальной емкостный водонагреватель с внутренним эмалированным покрытием Seagrotect.

- Варная погружная гильза для датчика температуры емкостного водонагревателя
- Винченые регулируемые опоры
- Магнийевый защитный анод
- Установленная теплоизоляция

Принадлежности

Принадлежности для соединения с настенными котлами

Комплекты для подключения емкостных водонагревателей к соответствующему настенному котлу поставляются в качестве принадлежностей и должны быть заказаны дополнительно.

Подробное описание см. в прайс-листе.

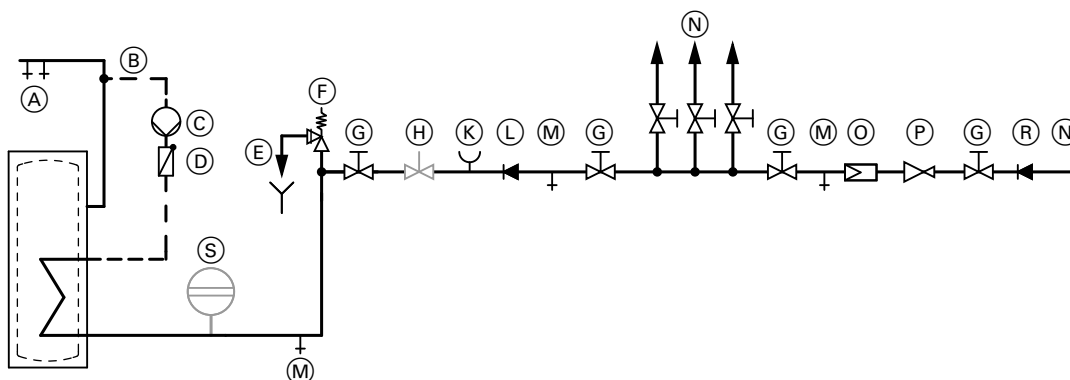
Блок предохранительных устройств согласно DIN 1988

- Мембранный предохранительный клапан на 10 бар (1 МПа):
№ заказа 7180 097
- DN 15 для открытой проводки
- Макс. отопительная мощность: 75 кВт

Указания по проектированию

Подключения в контуре ГВС

Подключение согласно DIN 1988



- (A) Трубопровод горячей воды
- (B) Циркуляционная линия
- (C) Циркуляционный насос ГВС
- (D) Подпружиненный обратный клапан
- (E) Контролируемое выходное отверстие выпускной линии

- (F) Предохранительный клапан
- (G) Запорный клапан

Указания по проектированию (продолжение)

- Ⓜ Регулировочный вентиль расхода (монтаж и рекомендуемая настройка максимального расхода воды должны соответствовать 10-минутной производительности емкостного водонагревателя)
- Ⓚ Подключение манометра
- Ⓛ Обратный клапан
- Ⓜ Патрубок опорожнения
- Ⓝ Трубопровод холодной воды
- Ⓞ Фильтр воды в контуре ГВС
- Ⓟ Редукционный клапан
- Ⓠ Обратный клапан/разделитель труб
- Ⓡ Мембранный расширительный бак, пригоден для контура ГВС

Обязателен монтаж предохранительного клапана.

Рекомендация: Установить предохранительный клапан выше верхней кромки емкостного водонагревателя. Благодаря этому обеспечивается защита от загрязнения, образования накипи и высоких температур. При работах на предохранительном клапане опорожнение емкостного водонагревателя не требуется.

Гарантия

Предоставляемая нами гарантия на емкостный водонагреватель сохраняет силу только при условии, что качество нагреваемой воды соответствует действующему Положению о питьевой воде, и имеющиеся водоподготовительные установки исправно работают.

Теплообменные поверхности

Коррозионно-стойкие и защищенные теплообменные поверхности (контур ГВС / отопительный контур) соответствуют исполнению C по DIN 1988–200.

Инструкция по проектированию

Прочие указания по проектированию см. в инструкции по проектированию "Централизованное приготовление горячей воды емкостными водонагревателями Vitocell" и в инструкциях по проектированию Vitodens, Vitopend и Vitoladens.

Применение по назначению

Согласно назначению прибор может устанавливаться и эксплуатироваться только в закрытых системах в соответствии с EN 12828 / DIN 1988 или в гелиоустановках в соответствии с EN 12977 с учетом соответствующих инструкций по монтажу, сервисному обслуживанию и эксплуатации. Емкостные водонагреватели предусмотрены исключительно для аккумулирования и нагрева воды с качеством, эквивалентным питьевой; буферные емкости отопительного контура предназначены только для воды для наполнения с качеством, эквивалентным питьевой. Гелиоколлекторы должны эксплуатироваться только с использованием теплоносителя, имеющего допуск изготовителя.

Условием применения по назначению является стационарный монтаж в сочетании с элементами, имеющими допуск для эксплуатации с этой установкой.

Производственное или промышленное использование в целях, отличных от отопления помещений или приготовления горячей воды, считается использованием не по назначению.

Цели применения, выходящие за эти рамки, в отдельных случаях могут требовать одобрения изготовителя.

Неправильное обращение с прибором или его неправильная эксплуатация (например, вследствие открытия прибора пользователем установки) запрещено и ведет к освобождению от ответственности.

Неправильным обращением также считается изменение элементов системы относительно предусмотренной для них функциональности (например, непосредственное приготовление горячей воды в коллекторе).

Необходимо соблюдать законодательные нормы, в особенности относительно гигиены приготовления горячей воды.



Оставляем за собой право на технические изменения.

ТОВ "Віссманн"
вул. Димитрова, 5 корп. 10-А
03680, м.Київ, Україна
тел. +38 044 4619841
факс. +38 044 4619843

Viessmann Group
ООО "Виссманн"
г. Москва
тел. +7 (495) 663 21 11
факс. +7 (495) 663 21 12
www.viessmann.ru