

Технический паспорт изделия



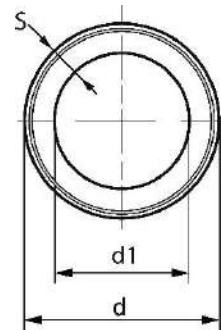
**Соединительные детали из латуни для
трубопроводных систем аксиальной запрессовки
ТП № 2022.11/VRG-P10**

Дата редакции: ноябрь 2022

1. Назначение и область применения

- 1.1. Аксиальные латунные фитинги с подвижной гильзой Varmega предназначены для создания неразъемных соединений труб из сшитого полиэтилена PE-X в системах питьевого и хозяйственного водопровода, горячего водоснабжения, отопления, сжатого воздуха, а также на технологических трубопроводах, транспортирующих жидкости, не агрессивные к материалам труб и соединителей.
- 1.2. Аксиальные латунные фитинги совместимы с трубами из сшитого полиэтилена (PE-X) размерной серии S 3.2 (SDR 7.4) по ГОСТ 32415–2013, имеющие следующие геометрические параметры:

Наружный диаметр трубы, d, мм	16	20	25	32
Внутренний диаметр трубы, d1, мм	11.6	14.4	18	23.2
Толщина стенки трубы, S, мм	2.2	2.8	3.5	4.4



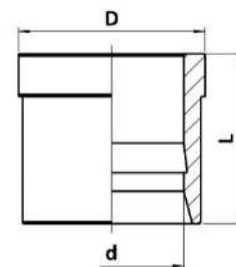
- 1.3. Соединение фитинга с трубой происходит по принципу аксиальной (осевой) запрессовки подвижной гильзы на штуцер фитинга. Гильза обеспечивает плотное прижатие трубы к штуцеру фитинга, на котором располагаются фиксирующие выступы разной формы.
- 1.4. Соединительные детали могут использоваться как при открытом, так и скрытом монтаже трубопроводов.
- 1.5. Соединители относятся к категории неразборных, поэтому могут замоноличиваться в строительные конструкции.
- 1.6. Фитинги не заужают диаметр присоединяемых трубопроводов за счет расширения трубных концов перед выполнением соединения.

2. Номенклатура и габариты

2.1 Монтажная подвижная гильза из латуни

Серия: VM5031X

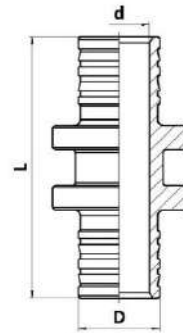
Артикул	L, мм	D, мм	d, мм	Размер трубы, мм
VM50311	20	22	16.95	16
VM50312	21	26	20.75	20
VM50313	27.2	32	25.75	25
VM50314	34	41	32.85	32



2.2 Муфта равносторонняя, латунная

Серия: VM5061X

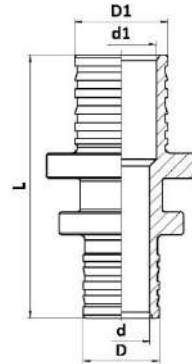
Артикул	L, мм	D, мм	d, мм	Размер трубы, мм
VM50611	43.6	13.5	10	16
VM50612	49.8	16.5	12.5	20
VM50613	64.52	19.8	15.5	25
VM50614	81	25.5	20	32



2.3 Муфта переходная, латунная

Серия: VM5071X

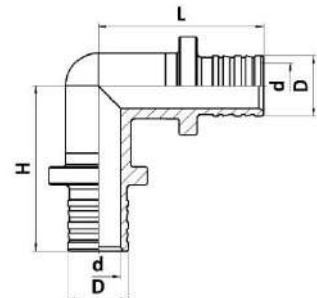
Артикул	L, мм	D, мм	d, мм	D1, мм	d1, мм	Размер трубы, мм
VM50711	46.7	13.5	10	16.5	12.5	20 - 16
VM50712	54.56	13.5	10	19.8	15.5	25 - 16
VM50713	57.66	16.5	12.5	19.8	15.5	25 - 20
VM50714	72.76	19.8	15.5	25.5	20	32 - 25



2.4 Угольник 90°, латунный

Серия: VM5081X

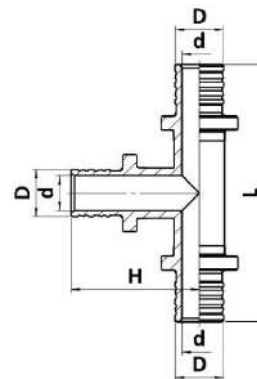
Артикул	L, мм	D, мм	d, мм	H, мм	Размер трубы, мм
VM50811	36.8	13.5	10	36.8	16
VM50812	42.2	16.5	12.5	42.2	20
VM50813	52.26	19.8	15.5	52.26	25
VM50814	64.3	25.5	20	64.3	32



2.5 Тройник равносторонний, латунный

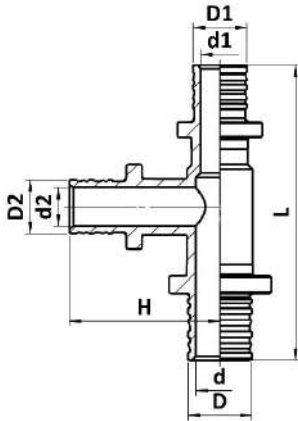
Серия: VM504XX

Артикул	L, мм	D, мм	d, мм	H, мм	Размер трубы, мм
VM50411	73.6	13.5	10	36.8	16
VM50412	84.2	16.5	12.5	42.1	20
VM50413	104.5	19.8	15.5	52.25	25
VM50414	128.5	25.5	20	64.25	32



2.6 Тройник переходной, латунный

Серия: VM505XX

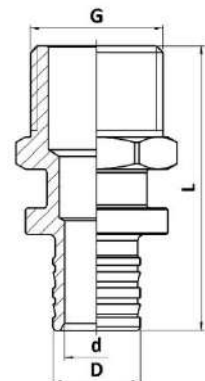


Артикул	L, мм	D, мм	d, мм	D1, мм	d1, мм	D2, мм	d2, мм	H, мм	Размер трубы, мм
VM50551	78	13.5	10	13.5	10	16.5	12.5	40	16 - 20 - 16
VM50552	84.6	13.5	10	13.5	10	19.8	15.5	46.8	16 - 25 - 16
VM50553	76.7	16.5	12.5	13.5	10	13.5	10	39	20 - 16 - 16
VM50554	79.8	16.5	12.5	16.5	12.5	13.5	10	39	20 - 16 - 20
VM50555	81.2	16.5	12.5	13.5	10	16.5	12.5	42.2	20 - 20 - 16
VM50556	87.7	16.5	12.5	13.5	10	19.8	15.5	49	20 - 25 - 16
VM50557	90.8	16.5	12.5	16.5	12.5	19.8	15.5	49	20 - 25 - 20
VM50559	83.55	19.8	15.5	13.5	10	13.5	10	42.3	25 - 16 - 16
VM50560	86.65	19.8	15.5	16.5	12.5	13.5	10	42.3	25 - 16 - 20
VM50561	93.5	19.8	15.5	19.8	15.5	13.5	10	42.3	25 - 16 - 25
VM50562	88.05	19.8	15.5	13.5	10	16.5	12.5	45.4	25 - 20 - 16
VM50563	91.9	19.8	15.5	16.5	12.5	16.5	12.5	45.4	25 - 20 - 20
VM50564	98	19.8	15.5	19.8	15.5	16.5	12.5	45.4	25 - 20 - 25
VM50573	112.75	25.5	20	19.8	15.5	19.8	15.5	56	32 - 25 - 25
VM50574	121	25.5	20	25.5	20	19.8	15.5	56	32 - 25 - 32
VM50575	113.4	25.5	20	16.5	12.5	25.2	20	64.3	32 - 32 - 20
VM50576	120.26	25.5	20	19.8	15.5	25.5	20	64.25	32 - 32 - 25

2.7 Муфта с наружной резьбой, латунная

Серия: VM512XX

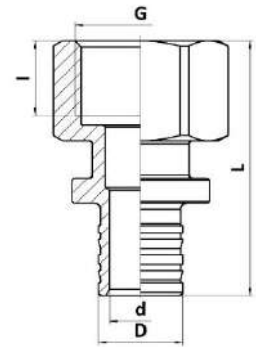
Артикул	L, мм	D, мм	d, мм	G, дюйм	Размер трубы, мм
VM51211	43.8	13.5	10	G1/2"	16
VM51212	45.8	13.5	10	G3/4"	16
VM51213	46.9	16.5	12.5	G1/2"	20
VM51214	48.9	16.5	12.5	G3/4"	20
VM51215	54.76	19.8	15.5	G1/2"	25
VM51216	56.76	19.8	15.5	G3/4"	25
VM51217	58.76	19.8	15.5	G1"	25
VM51218	65	25.5	20	G3/4"	32
VM51219	67	25.5	20	G1"	32



2.8 Муфта с внутренней резьбой, латунная

Серия: VM513XX

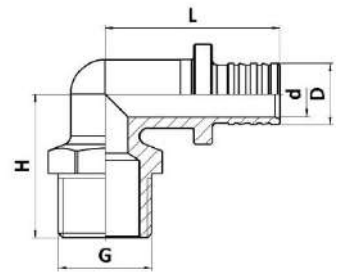
Артикул	L, мм	D, мм	d, мм	l, мм	G, дюйм	Размер трубы, мм
VM51311	40.8	13.5	10	12	G1/2"	16
VM51313	43.9	16.5	12.5	12	G1/2"	20
VM51314	44.9	16.5	12.5	13	G3/4"	20
VM51316	52.76	19.8	15.5	13	G3/4"	25
VM51317	54.26	19.8	15.5	14	G1"	25
VM51318	61	25.5	20	13	G3/4"	32
VM51319	62.5	25.5	20	14	G1"	32



2.9 Угольник с наружной резьбой, латунный

Серия: VM514XX

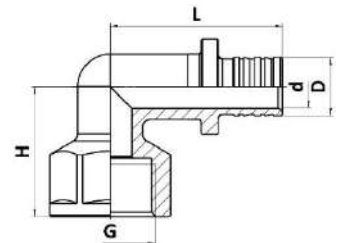
Артикул	L, мм	D, мм	d, мм	H, мм	G, дюйм	Размер трубы, мм
VM51411	38.3	13.5	10	31.5	G1/2"	16
VM51413	41.4	16.5	12.5	32.5	G1/2"	20
VM51414	44.2	16.5	12.5	35.75	G3/4"	20
VM51416	51	19.8	15.5	33.25	G3/4"	25
VM51419	63	25.5	20	38	G1"	32



2.10 Угольник с внутренней резьбой, латунный

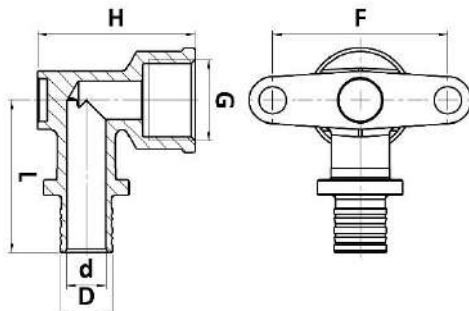
Серия: VM515XX

Артикул	L, мм	D, мм	d, мм	H, мм	G, дюйм	Размер трубы, мм
VM51511	39.8	13.5	10	30	G1/2"	16
VM51514	45.9	16.5	12.5	33.25	G3/4"	20
VM51517	56.8	19.8	15.5	32	G1"	25
VM51519	65	25.5	20	36	G1"	32



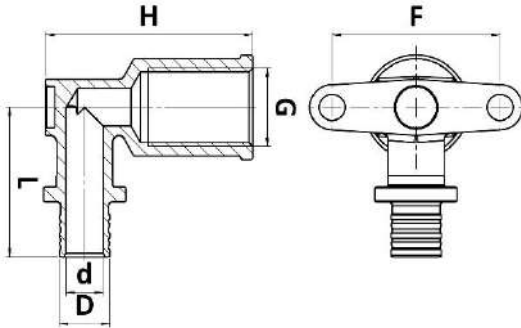
2.11 Угольник с внутренней резьбой и настенным креплением, латунный

Серия: VM5161X



Артикул	L, мм	D, мм	d, мм	F, мм	H, мм	G, дюйм	Размер трубы, мм
VM51611	39.3	13.5	10	45	40.5	G1/2"	16
VM51612	42.4	16.5	12.5	45	41.5	G1/2"	20
VM51613	45.4	16.5	12.5	45	41.5	G3/4"	20

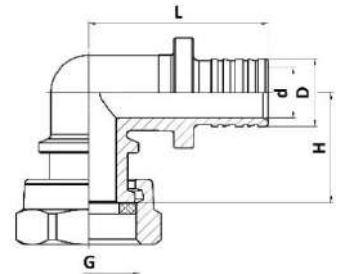
2.12 Угольник с внутренней резьбой и настенным креплением, длинный, латунный
Серия: VM5162X



Артикул	L, мм	D, мм	d, мм	F, мм	H, мм	G, дюйм	Размер трубы, мм
VM51621	40.1	13.5	10	45	55.5	G1/2"	16

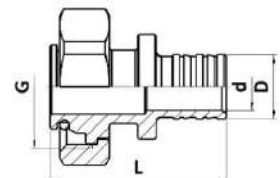
2.13 Угольник с накладной гайкой и плоским соединением, латунный
Серия: VM519XX

Артикул	L, мм	D, мм	d, мм	H, мм	G, дюйм	Размер трубы, мм
VM51911	35.8	13.5	10	22	G1/2"	16
VM51912	38.3	13.5	10	23.5	G3/4"	16
VM51914	41.4	16.5	12.5	24.5	G3/4"	20
VM51915	44.9	16.5	12.5	26.5	G1"	20



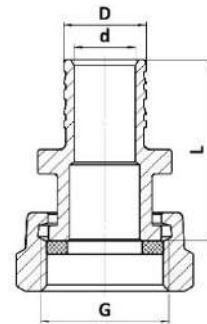
2.14 Муфта с накладной гайкой и евроконусом, латунная
Серия: VM517XX

Артикул	L, мм	D, мм	d, мм	G, дюйм	Размер трубы, мм
VM51711	37.3	13.5	10	G3/4"	16
VM51712	40.4	16.5	12.5	G3/4"	20



2.15 Муфта с накладной гайкой и плоским соединением, латунная
Серия: VM518XX

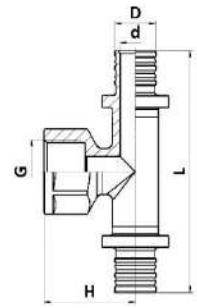
Артикул	L, мм	D, мм	d, мм	G, дюйм	Размер трубы, мм
VM51811	29.8	13.5	10	G1/2"	16
VM51812	30.3	13.5	10	G3/4"	16
VM51813	32.9	16.5	12.5	G1/2"	20
VM51814	33.4	16.5	12.5	G3/4"	20
VM51816	41.26	19.8	15.5	G3/4"	25
VM51817	41.26	19.8	15.5	G1"	25
VM51819	50	25.5	20	G1"	32



2.16 Тройник с внутренней резьбой, латунный

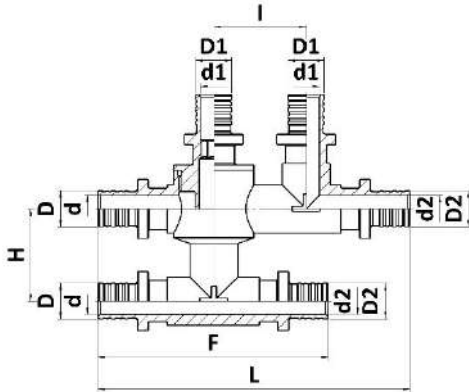
Серия: VM511XX

Артикул	L, мм	D, мм	d, мм	H, мм	G, дюйм	Размер трубы, мм
VM51111	79.6	13.5	10	30	G1/2"	16
VM51113	85.8	16.5	12.5	32	G1/2"	20
VM51116	105.52	19.8	15.5	31	G3/4"	25
VM51119	130	25.5	20	39.25	G1"	32



2.17 Шестивыводной распределительный блок, латунный

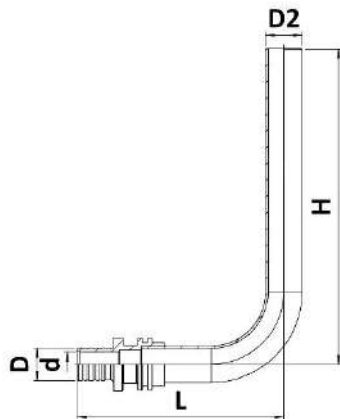
Серия: VM535XX



Артикул	L, мм	D, мм	d, мм	D1, мм	d1, мм	D2, мм	d2, мм	F, мм	H, мм	l, мм	Размер трубы, мм
VM53511	116.6	13.5	10	13.5	10	13.5	10	86.1	34.5	34.5	16 - 16 - 16
VM53512	117.2	16.5	12.5	13.5	10	13.5	10	86.7	34.5	34.5	20 - 16 - 16
VM53513	117.8	16.5	12.5	13.5	10	16.5	12.5	87.3	34.5	34.5	20 - 16 - 20

2.18 Трубка радиаторная Г-образная

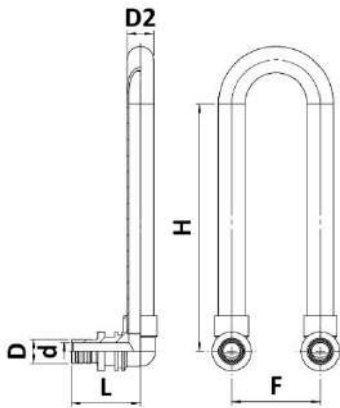
Серия: VM5250X



Артикул	L, мм	D, мм	d, мм	D2, мм	H, мм	Размер трубы, мм
VM52501	85	13.5	10	15	248.5	16
VM52502	88	16.5	12.5	15	248.5	20

2.19 Трубка сдвоенная Г-образная

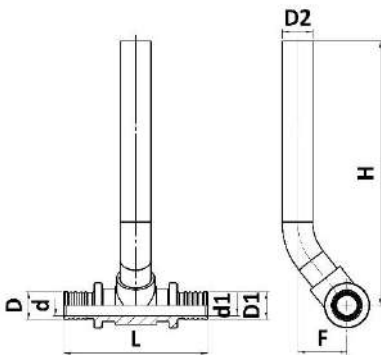
Серия: VM5251X



Артикул	L, мм	D, мм	d, мм	D2, мм	F, мм	H, мм	Размер трубы, мм
VM52511	39	13.5	10	15	50	265	16

2.20 Трубка радиаторная Т-образная

Серия: VM5260X



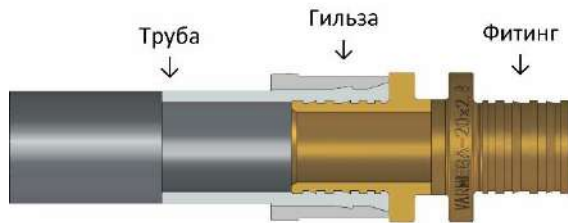
Артикул	L, мм	D, мм	d, мм	D1, мм	d1, мм	D2, мм	H, мм	Размер трубы, мм
VM52601	70	13.5	10	13.5	10	15	249	16
VM52602	76.3	16.5	12.5	16.5	12.5	15	251	20
VM52603	73.2	16.5	12.5	13.5	10	15	251	20 - 16
VM52604	73.2	13.5	10	16.5	12.5	15	251	16 - 20

3. Технические характеристики

Характеристика	Единица измерения	Значение
Номинальное давление, PN	МПа	1.6
Диапазон температур рабочей среды	°C	От +5 до +110
Диапазон наружных диаметров соединяемых труб	мм	16-32
Материал корпуса		Латунь CW617N
Материал подвижной гильзы		Латунь CW617N
Тип резьбы		ГОСТ 6357–81, ISO 228
Предельный монтажный момент затяжки резьбовых соединений	Нм	1/2" -25 3/4" - 35
Средний полный срок службы	лет	50

4. Конструкция

4.1. Соединение в разрезе



Соединение состоит из трубы, фитинга со штуцером и подвижной гильзы.

- 4.2. Отсутствие в соединении каких-либо эластичных герметизирующих колец и прокладок гарантирует надежность и долговечность трубопроводной сети.
- 4.3. Герметичность соединения обеспечивается за счёт вдавливания материала трубы в проточки штуцера корпуса, происходящее при продвижении гильзы на штуцер корпуса.
- 4.4. Соединительные элементы и подвижные гильзы Varmega выполнены из латуни марки CW617N, которая допускается для использования в системах питьевого водоснабжения.
- 4.5. В корпус соединителей VM5250X, VM5251X и VM5260X впаяна медная изогнутая трубка с гальваническим покрытием из хрома или никеля.
- 4.6. Соединители с накидными гайками под плоское соединение и под соединение стандарта «евроконус» комплектуются уплотнительными элементами из EPDM.

5. Требования к монтажу

- 5.1. Монтаж соединений методом аксиальной запрессовки должен осуществляться при температуре окружающей среды не ниже +5 °С. Трубы, хранившиеся или транспортировавшиеся при температуре ниже 0°С, должны быть перед монтажом выдержаны в течение 2 часов при температуре не ниже +10 °С.
- 5.2. Соединение труб выполняется с помощью подвижных фитингов системы аксиальной запрессовки Varmega Slide-fit, соответствующих диаметру и толщине стенки трубы.
- 5.3. Система полимерных трубопроводов должна быть смонтирована так, чтобы фитинги не испытывали продольных и изгибающих нагрузок. Для этого в проекте должны быть указаны места установки подвижных и неподвижных опор, а также компенсаторов.
- 5.4. Монтаж трубопроводов следует вести в соответствии с указаниями требований (СП 30.1333.2012, СП 31-106-2002, СП 40-103-98, СП 41-102-98, СП 41-109-2005, СП 60.13330.2016, СП 73.13330.2016).
- 5.5. Фитинги с подвижной гильзой Varmega могут быть использованы для открытого и скрытого монтажа, фитинги разрешается замоноличивать в строительные конструкции. Латунные аксиальные фитинги при скрытой проводке необходимо изолировать от контакта с цементом, гипсом, агрессивными средами, вызывающими коррозию с помощью соответствующих материалов (например, лента фум).

Внимание! Резьбовые соединения аксиальных фитингов должны размещаться в доступных для ревизии местах!

5.6. Работы по выполнению подвижных соединений должны выполняться с помощью комплекта специального инструмента:

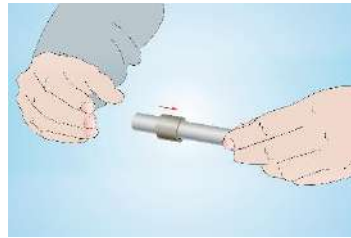
- a. Ручного механического VM59901 или аналогичного, в котором размеры расширительных насадок и натяжных вилок полностью соответствуют параметрам фитингов Varmega;
- b. Ручного гидравлического VM59902 или аналогичного, в котором размеры расширительных насадок и натяжных вилок полностью соответствуют параметрам фитингов Varmega;
- c. Электрогидравлического (аккумуляторного) VM59903 или аналогичного, в котором размеры расширительных насадок и натяжных вилок полностью соответствуют параметрам фитингов Varmega;

5.7. Перед монтажом необходимо внимательно ознакомиться с инструкцией по работе монтажным инструментом.

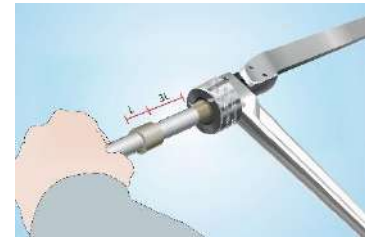
5.8. Краткая последовательность монтажа:



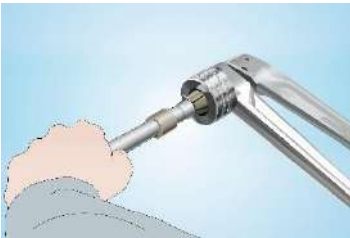
1. Отрежьте трубу под прямым углом без заусенцев и замятий.



2. Надеться пресс-втулку на трубу. **Гильза из PVDF может надеваться любой стороной, гильза из латуни только в одном направлении согласно инструкции.**



3. Вставьте конец трубы на соответствующую насадку расширителя, при этом соблюдайте необходимое расстояние от гильзы до расширительной насадки.



4. Расширьте конец трубы за 3–4 раза, при этом усилие должно быть поступательным, а первое расширение не должно быть более 50%. **Расширение за 1 раз строго запрещено!**



5. Вставьте штуцер фитинга в расширенную трубу.



6. Поместите втулку и фитинг в вилкообразные насадки натяжителя.



7. Запрессуйте соединение.

- 5.9. Для запрессовки труб и аксиальных фитингов Varmega допускается использования подвижных гильз из PVDF и гильз из латуни. При этом необходимо учесть, что гильза из PVDF может надеваться с любой стороны, а для гильзы Varmega из никелированной латуни необходимо корректно выбирать подвижное направление. Гильза допускается к использованию только стороной с фаской по направлению к упорному диску фитинга. Расположение гильзы по отношению к фитингу указано на изображении ниже.



- 5.10. Трубопровод должен заливаться бетонным раствором или закрываться покрытием только после проведения гидравлических испытаний на герметичность. Труба при заливке должна находиться под давлением 0,3 Мпа.
- 5.11. После монтажа система должна быть подвергнута гидравлическому испытанию статическим давлением, в 1,5 раза превышающим рабочее, но не менее 6 бар. Гидравлическое испытание проводится в соответствии с процедурой, описанной в СП73.13330.2016.
- 5.12. Минимальная высота заливки раствора над поверхностью трубы должна быть не менее 3 см.

6. Указания по эксплуатации и техническому обслуживанию

- 6.1. Подвижные соединители должны эксплуатироваться при температуре и давлении, изложенных в таблице технических характеристик.
- 6.2. Смонтированные подвижные соединения не требуют дополнительного обслуживания.
- 6.3. Не допускается замораживание рабочей среды внутри соединительных конструкций.
- 6.4. Обслуживание инструмента для осуществления подвижных соединений производится в соответствии с указаниями технического паспорта на соответствующий инструмент.

7. Условия хранения и транспортировки

- 7.1. Латунные фитинги Varmega должны храниться в упаковке предприятия-изготовителя согласно условиям хранения по ГОСТ 15150–69.
- 7.2. Латунные фитинги и Varmega транспортируют любым видом транспорта в соответствии с правилами перевозки грузов и техническими условиями погрузки и крепления грузов, действующими на данном виде транспорта.
- 7.3. Латунные фитинги Varmega при транспортировании следует оберегать от ударов и механических нагрузок, а их поверхность от нанесения царапин.
- 7.4. Латунные фитинги Varmega хранят в условиях, исключающих вероятность их механических повреждений, в отапливаемых или не отапливаемых складских помещениях (не ближе одного метра от отопительных приборов), или под навесами.

8. Утилизация

Утилизация изделия производится в порядке, установленном Законами РФ от 22 августа 2004 г. №122-ФЗ "Об охране атмосферного воздуха", от 10 января 2003 г. № 15-ФЗ "Об отходах

производства и потребления", а также другими российскими и региональными нормами, актами, правилами, распоряжениями, принятыми во исполнение указанных законов.

9. Гарантийные обязательства

- 9.1. Производитель гарантирует, что соединители отвечают требованиям безопасности, при условии соблюдения потребителем правил использования, транспортировки, хранения, монтажа и эксплуатации.
- 9.2. Завод-изготовитель гарантирует бесперебойную работу трубопровода в течение 7 лет, если монтаж соединителей, а также их эксплуатация осуществлялась в соответствии с действующими нормами.
- 9.3. Гарантия продавца распространяется на соединители в течение 1 года со дня продажи. Под гарантией понимается замена соединителей с производственными дефектами или дефектами материала, выявленными в процессе эксплуатации трубопроводной системы.
- 9.4. Гарантия распространяется на все дефекты, возникшие по вине завода-производителя.
- 9.5. Гарантия не распространяется на дефекты, возникшие в случаях:
 - нарушения паспортных условий хранения, монтажа, испытания, эксплуатации и обслуживания продукции;
 - наличия повреждений по причине форс-мажорных обстоятельств;
 - повреждений, вызванных неправильными действиями потребителя;
 - несоответствующей транспортировки и погрузо-разгрузочных работ;
 - наличия следов воздействия веществ, агрессивных к материалам изделия;
 - наличия следов постороннего вмешательства в конструкцию изделия.

10. Условия гарантийного обслуживания

- 10.1. Претензии к качеству товара могут быть предъявлены в течение гарантийного срока;
- 10.2. Затраты, связанные с демонтажом, монтажом и транспортировкой неисправного изделия в период гарантийного срока Покупателю не возмещаются.
- 10.3. Неисправные изделия в течение гарантийного срока ремонтируются или обмениваются на новые бесплатно. Решение о замене или ремонте изделия принимает сервисный центр. Замененное изделие или его части, полученные в результате ремонта, переходят в собственность сервисного центра.
- 10.4. В случае необоснованности претензии, затраты на диагностику и экспертизу изделия оплачиваются Покупателем.
- 10.5. Необходимым гарантийным условием является наличие настоящего технического паспорта с указанием даты продаж, подписи и штампа торгующей организации, накладной или товарного чека, а также копии лицензии монтажной организации, акта испытаний и справки из ЖЭКа о рабочем давлении в трубопроводной системе в день аварии. Новые гарантийные обязательства вступают в силу со дня обмена.
- 10.6. Обязательным условием действия гарантии является наличие протокола испытания давлением.

Гарантийный талон

Соединительные детали Varmega из латуни для трубопроводных систем аксиальной запрессовки

Артикул	Размер	Количество, штук
Продавец:		Дата продажи:
<i>М.П. торгующей организации</i>		
Название организации, осуществившей монтаж соединителей:		
Номер лицензии:		
Номер договора:		
ФИО ответственного лица:		
Контактный телефон:		
<i>М.П. организации, осуществляющей монтаж</i>		Подпись:
С правилами гарантии, установки и эксплуатации ознакомлен, претензии к комплектации и внешнему виду не имею:		<hr/> (Подпись покупателя)

По вопросам гарантийного ремонта, рекламаций и претензий к качеству изделий обращаться по телефону горячей линии 8-800-700-66-86

Адрес: РФ, 301830, Тульская обл., г. Богородицк, Заводской проезд, д. 2

Изготовлено по заказу: ООО Юнайтед Термо РУС

Производитель: Yuhuan Copper Joy HVAC Technology Co., Ltd

Адрес: Специальная Экономическая Зона Лунван, Чумэн, Юхуань, провинция Чжэцзян, КНР