

ОПИСАНИЕ



Термоэлектрический сервопривод с напряжением питания ~220 В (тип 702361) или -24 В (тип 702371) предназначен для монтажа на термостатический вентиль подающей линии конвекторов Varmann с резьбовым соединением М 30 х 1,5.

МОНТАЖ И ПОДКЛЮЧЕНИЕ

Термоэлектрический сервопривод с напряжением питания ~220 В (тип 702361) устанавливается на термостатический вентиль подающей линии конвекторов с естественной конвекцией в соответствии с руководством по монтажу и подключается к настенному регулятору Vartronic 703101/703102 в соответствии с электрическими схемами подключения.

Термоэлектрический сервопривод с напряжением питания -24 В (тип 702371) устанавливается на термостатический вентиль подающей линии конвекторов с принудительной конвекцией в соответствии с руководством по монтажу и подключается ко встроенному блоку регулирования конвектора в соответствии с электрическими схемами подключения.



Термоэлектрический сервопривод имеет нормально закрытое положение. Ход штока сервопривода составляет 5 мм. В верхней части корпуса расположена защитная клипса для блокировки хода штока и удобства монтажа сервопривода на термостатический вентиль конвектора. После установки сервопривода красную защитную клипсу необходимо удалить с его корпуса.

ХАРАКТЕРИСТИКИ

Тип	702371	702361
Напряжение питания	24 В	230 В
Мощность потребления	3 Вт	3 Вт
Пиковый ток потребления	≤ 1 А	≤ 0,2 А
Стабилизированный ток потребления	≤ 83 мА	≤ 9 мА
Ход штока сервопривода	5,0 ± 0,5 мм	5,0 ± 0,5 мм
Время открытия	180 сек	180 сек
Время закрытия	300 сек	300 сек
Диапазон рабочих температур	-10 .. 50 °С	-10 .. 50 °С
Длина кабеля	900 мм	900 мм
Класс защиты	IP41	IP41
Материал корпуса	ABS + PC + GF30	
Исполнение	Нормально закрытый	

ГАБАРИТНЫЕ РАЗМЕРЫ

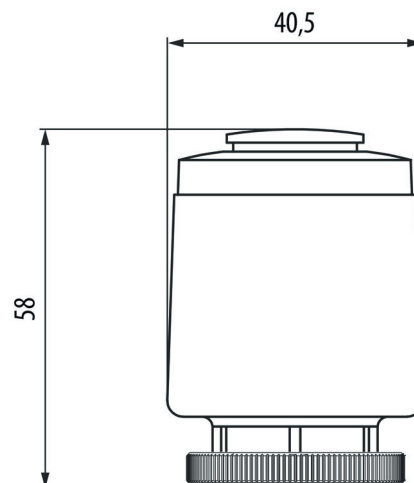


ДИАГРАММА РАБОТЫ

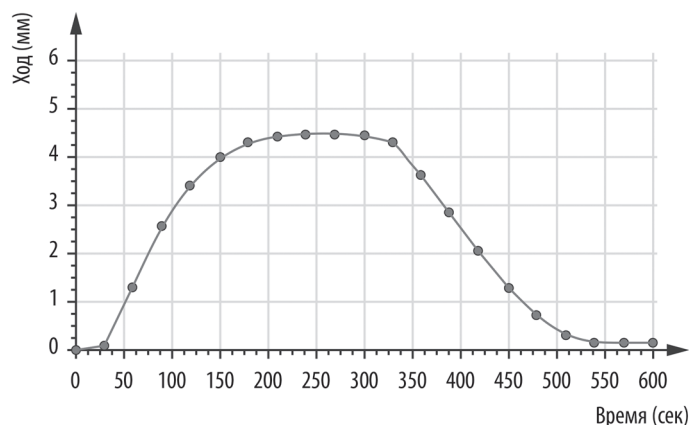


Диаграмма отображает ход штока сервопривода на открытие при подаче напряжения питания на него и ход штока на закрытие при отключении напряжения питания.

Время, сек	Ход, мм	Температура воды, °С
0	0,00	60,5
30	0,07	86,5
60	1,31	93,0
90	2,57	95,3
120	3,43	96,4
150	4,00	97,4
180	4,32	97,9
210	4,43	98,4
240	4,48	98,9
270	4,49	92,7
300	4,49	86,8
330	4,32	83,0
360	3,64	80,5
390	2,83	78,4
420	2,03	77,0
450	1,32	75,5
480	0,74	74,1
510	0,28	72,7
540	0,14	71,3
570	0,13	69,5
600	0,14	67,8