

Для специалиста

Руководство по установке



calorMATIC 370

VRT 370

RU



Kermi-fko.ru

Перейти на сайт

Оглавление

1	Указания к руководству по установке.....	3	8.2.5	Считывание состояния системы приготовления горячей воды.....	17
1.1	Соблюдение совместно действующей документации.....	3	8.2.6	Считывание версии программного обеспечения.....	17
1.2	Хранение документации.....	3	8.3	Конфигурация системы: Теплогенератор.....	17
1.3	Используемые символы.....	3	8.3.1	Считывание состояния теплогенератора (Статус).....	17
1.4	Действительность руководства.....	3	8.3.2	Считывание значения датчика температуры VF1.....	17
1.5	Маркировка CE.....	3	8.4	Конфигурация системы: КОНТУР 1.....	17
1.6	Список терминов.....	3	8.4.1	Считывание окончания текущего временного окна.....	17
2	Безопасность.....	4	8.4.2	Настройка заданной температуры воздуха в помещении.....	17
2.1	Указания по технике безопасности и предупредительные указания.....	4	8.4.3	Настройка ночной температуры (пониженной температуры).....	17
2.1.1	Классификация предупредительных указаний.....	4	8.4.4	Считывание заданной температуры теплоносителя в подающей линии.....	17
2.1.2	Структура предупредительных указаний.....	4	8.4.5	Считывание фактической температуры теплоносителя в подающей линии.....	17
2.2	Использование по назначению.....	4	8.4.6	Считывание состояния особых режимов эксплуатации.....	17
2.3	Основные указания по технике безопасности.....	4	8.5	Конфигурация системы: Контур горячей воды.....	18
2.4	Требования к проводам.....	5	8.5.1	Активирование накопителя ГВС.....	18
2.5	Нормы и правила.....	5	8.5.2	Настройка заданной температуры для накопителя горячей воды (желаемой температуры горячей воды).....	18
3	Описание системы.....	6	8.5.3	Считывание фактической температуры накопителя горячей воды.....	18
3.1	Конструкция системы.....	6	8.5.4	Считывание состояния циркуляционного насоса ГВС.....	18
3.2	Принцип функционирования.....	6	8.5.5	Задание дня выполнения функции защиты от бактерий Легионелл.....	18
3.3	Маркировочная табличка.....	7	8.5.6	Задание момента времени выполнения функции защиты от бактерий Легионелл.....	18
3.4	Принадлежности.....	7	8.6	Изменение кода для уровня специалиста.....	18
4	Монтаж.....	8	8.7	Функции уровня эксплуатирующей стороны.....	19
4.1	Проверка комплектности.....	8	9	Передача эксплуатирующей стороне.....	20
4.2	Требования к месту монтажа.....	8	10	Распознавание и устранение неполадок.....	21
4.3	Монтаж регулятора в жилом помещении.....	8	10.1	Сообщения об ошибках.....	21
4.3.1	Снятие регулятора с настенного цоколя.....	8	10.2	Список ошибок.....	22
4.3.2	Закрепление настенного цоколя на стене.....	8	10.3	Восстановление заводских настроек.....	22
5	Электромонтаж.....	10	11	Гарантия и сервисная служба.....	23
6	Ввод в эксплуатацию.....	11	12	Вывод из эксплуатации.....	24
6.1	Обзор возможностей настройки. Помощник запуска.....	11	12.1	Вывод регулятора из эксплуатации.....	24
6.2	Выполнение настроек для эксплуатирующей стороны.....	11	12.2	Вторичная переработка и утилизация регулятора.....	24
6.3	Настройка прочих параметров системы отопления.....	11	12.2.1	Прибор.....	24
7	Управление.....	12	12.2.2	Упаковка.....	24
7.1	Обзор структуры меню.....	13	13	Технические характеристики.....	25
7.2	Обзор уровня специалиста.....	14	14	Список терминов.....	26
8	Описание функций.....	16	Указатель ключевых слов.....	27	
8.1	Сервисная информация.....	16			
8.1.1	Ввод контактных данных.....	16			
8.1.2	Ввод даты техобслуживания.....	16			
8.2	Конфигурация системы: Система.....	16			
8.2.1	Настройка типа регулирования.....	16			
8.2.2	Адаптация к объекту регулирования (чувствительность регулятора).....	16			
8.2.3	Считывание состояния системы (Статус).....	16			
8.2.4	Считывание давления воды системы отопления.....	16			

1 Указания к руководству по установке

Следующие указания представляют собой "путеводитель" по всей документации. В сочетании с данным руководством по установке действительна и другая документация. За повреждения, вызванные несоблюдением данных руководств, фирма Vaillant никакой ответственности не несёт.

1.1 Соблюдение совместно действующей документации

- ▶ При установке calorMATiC обязательно соблюдайте также все руководства по установке элементов и компонентов системы.
- Эти руководства по установке прилагаются к соответствующим элементам системы, а также к дополнительным компонентам.
- ▶ Кроме того, соблюдайте все руководства по эксплуатации, прилагающиеся к компонентам системы.

1.2 Хранение документации

- ▶ Передайте данное руководство по установке, а также всю совместно действующую документацию и, при необходимости требующиеся вспомогательные средства стороне, эксплуатирующей систему.
- Она берет на себя хранение руководств и вспомогательных средств, чтобы они всегда имелись под рукой в случае необходимости.

1.3 Используемые символы

Далее разъяснены используемые в тексте символы. В этом руководстве также используются знаки для обозначения опасностей (→ Гл. 2.1.1).



Символ полезного указания и информации

- ▶ Символ необходимости выполнения какого-либо действия

1.4 Действительность руководства

Данное руководство по установке действительно исключительно для приборов со следующими артикулами:

Обозначение типа	Артикул	Страны
VRT 370	0020108146	RU

Таб. 1.1 Обозначение типов и артикулы

10-значный артикул Вы можете считать в серийном номере Вашего прибора. Серийный номер отображается если Вы нажмёте левую функциональную клавишу в разделе "Информация/Серийный номер". Он находится во второй строке дисплея (→ **Руководство по эксплуатации**).

1.5 Маркировка CE

Маркировка CE подтверждает, что приборы согласно перечню типов отвечают основным требованиям следующих директив:

- Директива по электромагнитной совместимости (директива 2004/108/EG Совета)
- Директива по низкому напряжению (директива 2006/95/EG Совета).

1.6 Список терминов

В списке терминов в конце этого руководства находятся разъяснения терминов.

2 Безопасность

2.1 Указания по технике безопасности и предупредительные указания

- При установке calorMATIC соблюдайте, пожалуйста, основные указания по технике безопасности и предупредительные указания, которые, в некоторых случаях, предваряют описание действия.

2.1.1 Классификация предупредительных указаний


Предупредительные указания классифицированы по степени возможной опасности с помощью знаков опасности и сигнальных слов следующим образом:

Знак опасности	Сигнальное слово	Объяснение
	Опасность!	Непосредственная опасность для жизни или опасность тяжёлых травм
	Опасность!	Опасность для жизни в результате поражения током
	Предупреждение!	Опасность незначительных травм
	Осторожно!	Риск материального ущерба или вреда окружающей среде

Таб. 2.1 Значение знаков опасности и сигнальных слов

2.1.2 Структура предупредительных указаний

Предупредительные указания можно отличить по верхней и нижней разделительной линии. Они построены по следующему основному принципу:

	Сигнальное слово!
	Вид и источник опасности!
	Объяснение вида и источника опасности.
	➤ Меры по предотвращению опасности.

2.2 Использование по назначению

Регуляторы Vaillant calorMATIC сконструированы по последнему слову техники и с учётом общепризнанных правил техники безопасности. Тем не менее, в случае ненадлежащего использования или использования не по назначению, возможна опасность для здоровья и жизни пользователя или третьих лиц, а также опасность нанесения ущерба приборам и другим материальным ценностям.

Регулятор Vaillant VRT 370 управляет системой отопления по температуре воздуха в помещении и по времени. Регулятор подключается к отопительному аппарату Vaillant с помощью интерфейса шины данных eBUS.

Эксплуатация в сочетании со следующими компонентами и принадлежностями допустима:

- Накопитель горячей воды (обычный)
- Накопитель Vaillant actoSTOR VIH RL с послонной загрузкой
- Циркуляционный насос для приготовления горячей воды в сочетании с многофункциональным модулем VR 40

Любое иное или выходящее за рамки указанного использование считается использованием не по назначению. Использование не по назначению считается также любое непосредственное применение в коммерческих и промышленных целях. За ущерб, возникший в результате использования не по назначению, изготовитель/поставщик ответственности не несёт. Риск берет на себя исключительно пользователь.

К использованию по назначению также относится соблюдение:

- руководства по эксплуатации и установке
- всей совместно действующей документации
- условий по уходу и техобслуживанию.

Любое неправильное использование запрещено!

2.3 Основные указания по технике безопасности

Прибор должен устанавливаться квалифицированным специалистом, который несёт ответственность за соблюдение существующих предписаний, правил и директив.

- Внимательно прочтите руководство по установке.
- Выполняйте только те действия, которые описаны в этом руководстве по установке.
- При установке соблюдайте следующие указания по технике безопасности и предписания.

Защита от бактерий Легионелл

Для защиты от инфицирования возбудителями болезни бактерий Легионелл, регулятор оборудован функцией защиты от бактерий Легионелл. В случае активированной функции вода в накопителе горячей воды разогревается в течение минимум одного часа до температуры более 60 °С.

- Настройте функцию защиты от бактерий Легионелл при установке регулятора.
- Разъясните эксплуатирующей стороне принцип работы защиты от бактерий Легионелл.

Предотвращение опасности ошпаривания

На точках разбора горячей воды при температуре выше 60 °С существует опасность ошпаривания. Маленькие дети и пожилые люди подвергаются опасности даже при невысокой температуре.

- Выбирайте адекватную заданную температуру.
- Проинформируйте эксплуатирующую сторону об опасности ошпаривания при включённой функции защиты от бактерий Легионелл.

Защита регулятора от повреждений

- Устанавливайте регулятор только в сухих помещениях.

Предотвращение функционального нарушения

- Убедитесь, что система отопления находится в технически безупречном состоянии.
- Убедитесь, что никакие защитные и контрольные устройства не сняты, не шунтированы и не отключены.
- Незамедлительно устраняйте неполадки и повреждения, влияющие на безопасность.
- Проинформируйте эксплуатирующую сторону о том, что регулятор не допускается загромождать мебелью, шторами или другими предметами.
- Проинформируйте эксплуатирующую сторону о том, что в помещении, в котором смонтирован регулятор, должны быть полностью открыты все регулировочные вентили радиаторов.

2.4 Требования к проводам

- Используйте для электромонтажа стандартные провода.

Минимальное сечение проводов:

- Низковольтные провода (провода датчиков или шины данных): 0,75 мм²

Максимальная длина проводов:

- Провода датчиков: 50 м
- Провода шины данных: 300 м
- Начиная с длины проводов 10 м прокладывайте провода подключения 230 В и провода датчиков/шины данных отдельно.
- Закрепите провода подключения с помощью зажима разгрузки от натяжения на стене.
- Не используйте свободные клеммы приборов в качестве опорных клемм для прочей электропроводки.
- Устанавливайте регулятор только в сухих помещениях.

2.5 Нормы и правила

При выборе места установки, проектировании, монтаже, эксплуатации, проведении инспекции, технического обслуживания и ремонта прибора следует соблюдать государственные и местные нормы и правила, а также дополнительные распоряжения, предписания и т.п. соответствующих ведомств касательно газоснабжения, дымоотведения, водоснабжения, канализации, электроснабжения, пожарной безопасности и т.д. – в зависимости от типа прибора.

3 Описание системы

3 Описание системы

Регулятор VRT 370 управляет системой отопления и приготовления горячей воды.

3.1 Конструкция системы

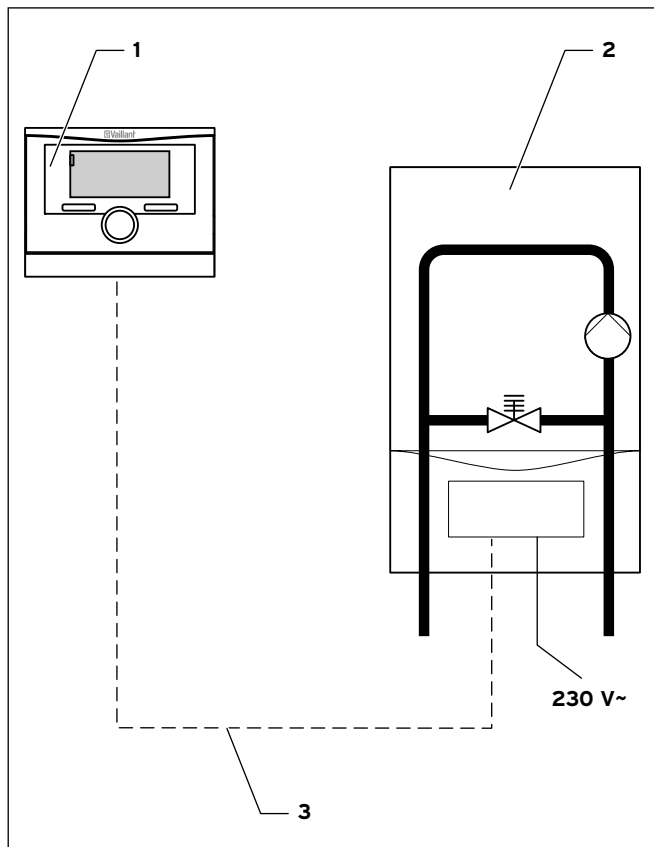


Рис. 3.1 Схема системы

Легенда

- 1 Регулятор VRT 370
- 2 Отопительный аппарат
- 3 Соединение с шиной данных eBUS (2-проводное)

Регулятор монтируется на стене с помощью настенного цоколя.

3.2 Принцип функционирования

Система отопления

calorMATIC VRT 370 управляет температурой теплоносителя в подающей линии системы отопления в зависимости от температуры воздуха в помещении. Поэтому Вы должны монтировать регулятор в жилом помещении.

Регулирование по температуре воздуха в помещении не влияет на приготовление горячей воды.

Обмен данными и электропитание регулятора осуществляются через интерфейс шины данных eBUS.

Вы можете оснастить регулятор возможностью удалённой диагностики и удалённой настройки с помощью диагностического программного обеспечения vrDIALOG 810/2 фирмы Vaillant и системы связи по сети Интернет vrnetDIALOG фирмы Vaillant.

Система приготовления горячей воды

С помощью calorMATIC VRT 370 Вы можете задавать температуру и время для приготовления горячей воды.

Если в трубопроводы горячей воды установлен циркуляционный насос, то можно также настроить временные окна для циркуляции горячей воды.

Конструкция прибора

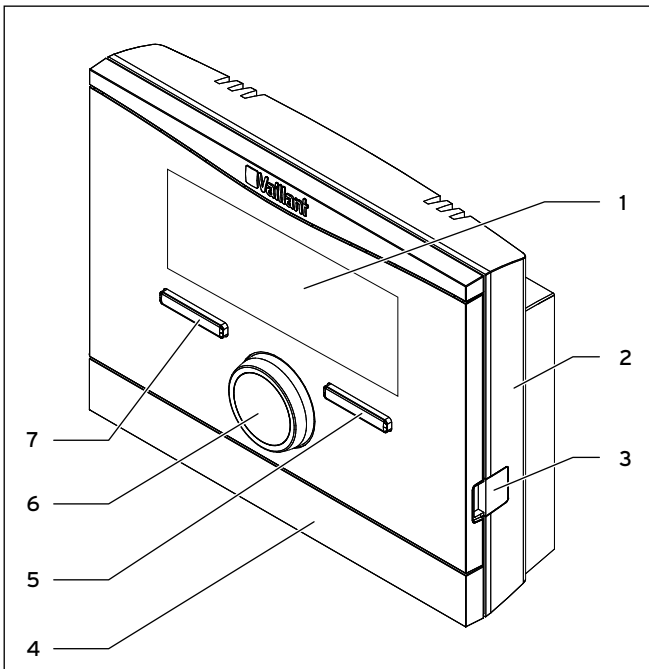


Рис. 3.2 Вид calorMATIC спереди

- 1 Дисплей
- 2 Настенный цоколь
- 3 Диагностическое гнездо для специалиста
- 4 Накладка настенного цоколя
- 5 Правая функциональная клавиша "Режим" (функция программной клавиши)
- 6 Вращающаяся кнопка (без функции клавиши)
- 7 Левая функциональная клавиша "Меню" (функция программной клавиши)

3.3 Маркировочная табличка

Маркировочная табличка находится на обратной стороне электронного блока регулятора (платы) и более недоступна снаружи после монтажа на стене в жилой зоне.

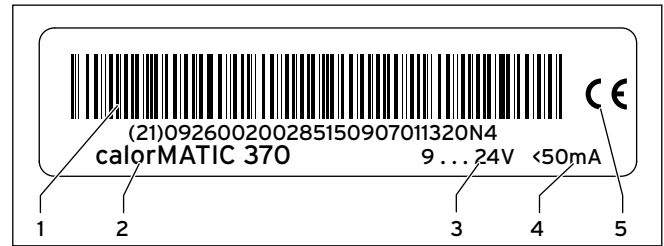


Рис. 3.3 Маркировочная табличка (пример)

Легенда

- 1 Код EAN
- 2 Обозначение прибора
- 3 Рабочее напряжение
- 4 Потребляемый ток
- 5 Маркировка CE

3.4 Принадлежности



Если регулятор дополняется принадлежностями, тогда обязательно соблюдайте соответствующие руководства по установке.

Для расширения возможностей регулятора Вы можете использовать следующие принадлежности:

Многофункциональный модуль VR 40

Через многофункциональный модуль VR 40 регулятор может активировать циркуляционный насос ГВС.

4 Монтаж

Установите регулятор на стене в жилой зоне. Соедините регулятор с отопительным аппаратом с помощью 2-проводного кабеля шины данных eBUS.

4.1 Проверка комплектности

Количество	Компонент
1	Регулятор VRT 370
1	Крепёж (2 винта и 2 дюбеля)
1	6-контактный торцевой разъём
1	Руководство по эксплуатации
1	Руководство по установке

Таб. 4.1 Комплект поставки

4.2 Требования к месту монтажа

- Разместите регулятор так, чтобы была обеспечена безупречная регистрация температуры воздуха в помещении, например, на внутренней стене основного жилого помещения на высоте прим. 1,5 м.

4.3 Монтаж регулятора в жилом помещении

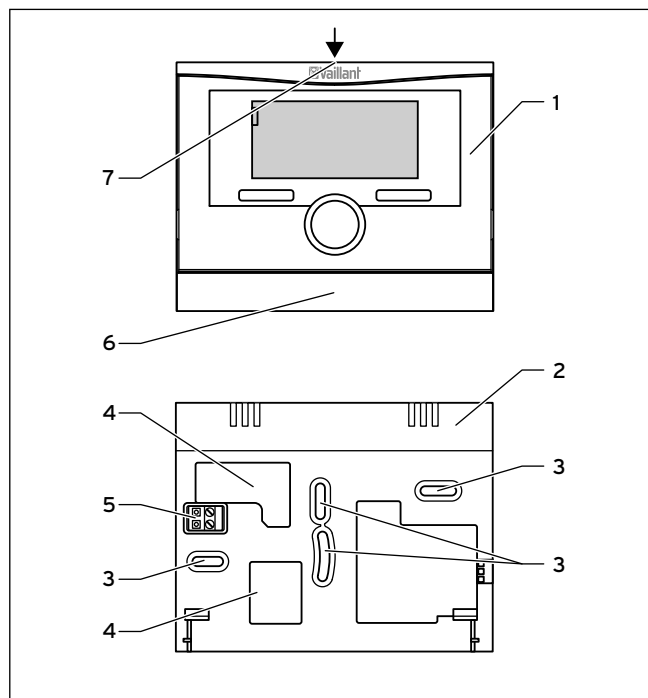


Рис. 4.1 Монтаж регулятора

- 1 Регулятор calorMATIC
- 2 Настенный цоколь
- 3 Крепёжные отверстия
- 4 Отверстия для ввода кабеля
- 5 Штифтовая колодка с клеммами для провода шины данных eBUS
- 6 Накладка настенного цоколя
- 7 Выемка для отвёртки

Прежде чем монтировать регулятор в жилом помещении, Вы должны отсоединить регулятор от настенного цоколя. Затем Вы можете закрепить настенный цоколь на стене.

4.3.1 Снятие регулятора с настенного цоколя

- Введите отвёртку в выемку (7) настенного цоколя (2).
- Осторожно подденьте регулятор (1) с настенного цоколя (2).

4.3.2 Закрепление настенного цоколя на стене

- Отметьте подходящее место на стене. Учитывайте при этом кабельный канал для провода шины данных eBUS.
- Просверлите два отверстия диаметром 6 мм в соответствии с крепёжными отверстиями (3).
- Вставьте поставляемые в комплекте дюбели.
- Пропустите провод шины данных eBUS через один из кабельных вводов (4).
- Закрепите настенный цоколь с помощью поставляемых в комплекте винтов.
- Подсоедините провод шины данных eBUS к клеммам штекерной колодки (→ Гл. 5)

Монтаж регулятора

- Осторожно вставьте регулятор в настенный цоколь. Следите за тем, чтобы штифтовая колодка **(5)** на настенном цоколе вошла в предусмотренный штекерный разъём регулятора.
- Осторожно вставьте регулятор в настенный цоколь до ощутимого защёлкивания фиксирующих язычков регулятора по бокам настенного цоколя.

5 Электромонтаж



Опасность!

Опасность для жизни от находящихся под напряжением разъемов!

При выполнении работ с распределительной коробкой отопительного аппарата существует опасность для жизни в результате поражения током. Клеммы подключения к сети постоянно находятся под напряжением, в том числе при выключенном основном выключателе!

- ▶ Перед выполнением работ с распределительной коробкой отопительного аппарата выключите основной выключатель.
- ▶ Отсоедините отопительный аппарат от электрической сети, вынув штепсельную вилку или обеспечьте отопительный аппарат посредством разъединительного устройства с раствором контактов минимум 3 мм (например, предохранителей или силовых выключателей).
- ▶ Предотвратите повторное включение подвода тока.
- ▶ Открывайте распределительную коробку только когда отопительный аппарат находится в обесточенном состоянии.

Подсоединение смонтированного в жилом помещении регулятора



Осторожно!

Функциональное нарушение в результате ненадлежащей установки!

Без перемычки между клеммами 3 и 4 на печатной плате распределительной коробки отопительный аппарат не функционирует.

- ▶ При подсоединении регулятора следите за тем, чтобы перемычка между клеммами 3 и 4 была установлена.

- ▶ Убедитесь, что отопительный аппарат обесточен.

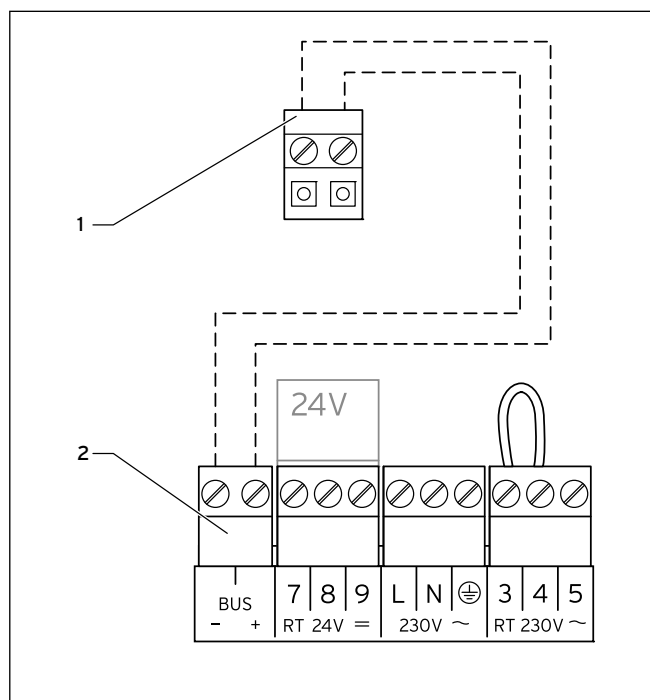


Рис. 5.1 Подсоединение регулятора

Легенда

- 1 Штифтовая колодка VRT 370
- 2 Клеммная колодка отопительного аппарата



При подсоединении провода шины данных eBUS Вы не обязаны соблюдать полярность. Если Вы перепутаете выводы, то связь не будет нарушена.

Подключите регулятор к отопительному аппарату следующим образом:

- ▶ Подсоедините провод шины данных eBUS к клеммам (1) штифтовой колодки в настенном цоколе регулятора.
- ▶ Подсоедините провод шины данных eBUS к клеммной колодке отопительного аппарата (2).

6 Ввод в эксплуатацию

Если Вы впервые вводите регулятор в эксплуатацию после электромонтажа или после замены, тогда автоматически запускается помощник запуска. С помощью помощника запуска Вы можете предпринять важнейшие настройки для системы отопления.

Концепция управления, пример управления и структура меню описаны в руководстве по эксплуатации регулятора (→ **Руководство по эксплуатации**).

Все настройки, которые Вы предпринимаете через помощник запуска, Вы ещё сможете изменить позже через "Уровень специалиста".

Возможности считывания и настройки уровня специалиста описаны в (→ **Гл. 7**) и (→ **Гл. 8**).

6.1 Обзор возможностей настройки. Помощник запуска

Настройка	Значения		Единицы измерения	Величина шага, выбор	Заводские настройки	Собственные настройки
	мин.	макс.				
Язык	-	-	-	Доступные для выбора языки	Немецкий	
Стратег. регул-р.	-	-	-	Вкл/Выкл, Модуляц.	Вкл/Выкл	
Чувств-ть регул-ра	- 5	+ 5	-	1	0	
Водонагреватель	-	-	-	активно, неактивно	активно	

Таб. 6.1 Обзор возможностей настройки. Помощник запуска

6.2 Выполнение настроек для эксплуатирующей стороны

Выполните следующие настройки для эксплуатирующей стороны через уровень пользователя:

- Если приёмник DCF не установлен, тогда настройте текущую дату и время.
- При необходимости измените заводские названия компонентов системы отопления.
- Настройте режим эксплуатации для функции отопления. Режим эксплуатации для приготовления горячей воды зависит от этого и его нельзя настроить отдельно.
- Настройте заданную температуру воздуха в помещении ("Желаемая темп-ра День").
- Настройте пониженную температуру ("Желаемая тем-ра Ночь").
- Настройте температуру горячей воды ("Желаемая тем-ра Гор.вода").
- Настройте временные окна для автоматического режима функции отопления.
- Настройте временные окна для приготовления горячей воды.
- При необходимости настройте временные окна для циркуляции горячей воды.

6.3 Настройка прочих параметров системы отопления

Настройку прочих параметров Вы можете предпринять через "Уровень специалиста" (→ **Гл. 7**) и (→ **Гл. 8**).

7 Управление

Структура меню, концепция управления и пример управления описаны в руководстве по эксплуатации регулятора (**→ Руководство по эксплуатации**).

Регулятор обладает двумя уровнями управления: уровнем эксплуатирующей стороны и уровнем специалиста.

Возможности считывания и настройки уровня эксплуатирующей стороны также описаны в руководстве по эксплуатации.

Далее описаны возможности считывания и настройки, которые доступны для Вас через левую функциональную клавишу "Меню" и в пункте "Уровень специалиста".

7.1 Обзор структуры меню

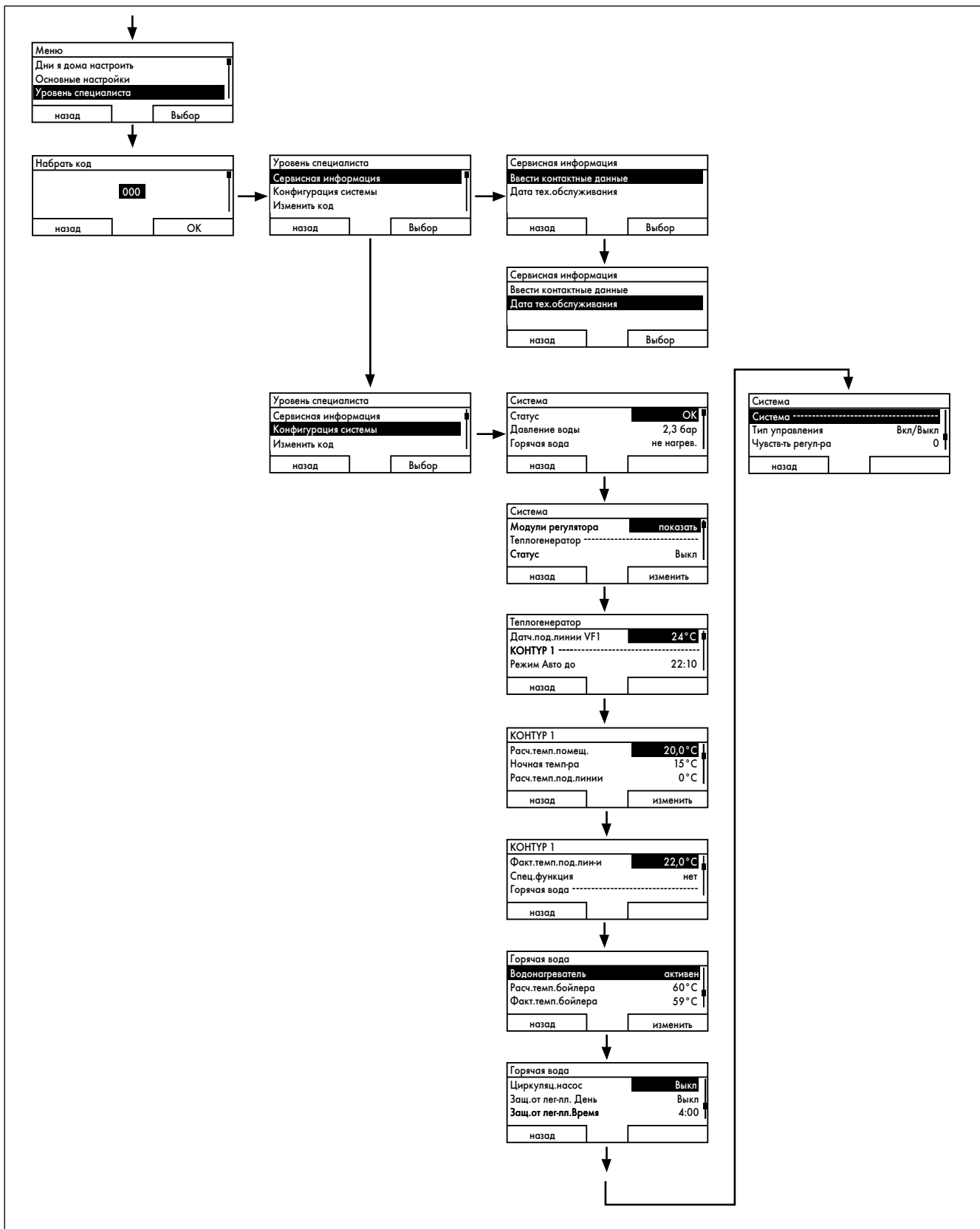


Рис. 7.1 Структура меню уровня специалиста

7.2 Обзор уровня специалиста

Уровень выбора 1	Уровень выбора 2	Уровень выбора 3	Настройка	Значения		Единицы измерения	Величина шага/выбор	Заводские настройки	Собственные настройки
				мин.	макс.				
Уровень специалиста			Набрать код	000	999	-	1	000	
	Сервисная информация	Ввести контактные данные	Фирма	1	11	Знаки	От А до Я, от 0 до 9, пробел		
			Телефон	1	12	Цифры	От 0 до 9, пробел, тире		
		Дата тех. обслуживания	Следующее тех.обслуживание			Дата			
Конфигурация системы	Система								
	Статус	Текущее значение*		-					
	Давление воды	Текущее значение		бар					
	Горячая вода	Текущее значение		°C					
	Модули регулятора	показать			Версия программного обеспечения				
	Теплогенератор								
	Статус	Текущее значение			Выкл./Отопл./ГВС				
	Датч.подлинии VF1	Текущее значение		°C					
	КОНТУР 1								
	Режим Авто до	Текущее значение		ч:мин					
	Расч.темп.помещ. (Дневн. темп-ра)	5	30	°C	0,5	20			
	Ночная темп-ра	5	30	°C	0,5	15			
	Расч.темп.подлинии	Текущее значение		°C					
	Факт.темп.подлин-и	Текущее значение		°C					
Спец.функция	Текущее значение								

Таб. 7.1 Обзор уровня специалиста

* Если неполадки отсутствуют, тогда состояние "ОК". Если имеется неполадка, тогда здесь появляется "Не ОК" и Вы можете считать сообщение об ошибке (→ Гл. 10) здесь.

Уровень выбора 1	Уровень выбора 2	Уровень выбора 3	Настройка	Значения		Единицы измерения	Величина шага/выбор	Заводские настройки	Собственные настройки		
				мин.	макс.						
Уровень специалиста	Конфигурация системы		Горячая вода								
			Водонагреватель	неактивен	активен		активен/ неактивен	активен			
			Расч.темп.бойлера	35	70	°C	1	60			
			Факт.темп.бойлера	Текущее значение		°C					
			Циркуляц.насос	Текущее значение			Вкл/Выкл				
			Защ.от лег-лл. День				Пн, Вт, Ср, Чт, Пт, Сб, Вс/ Выкл/ Пн-Вс	Выкл			
			Защ.от лег-лл.Время	0:00	23:50	ч:мин	10 мин	4:00			
			Система								
			Тип управления	Текущее значение			Вкл/Выкл/ Модуляц.	Вкл/Выкл			
Чувств-ть регул-ра	-5	+5		1	0						
	Изменить код		Новый код	000	999		1	000			

Таб. 7.1 Обзор уровня специалиста

* Если неполадки отсутствуют, тогда состояние "ОК". Если имеется неполадка, тогда здесь появляется "Не ОК" и Вы можете считать сообщение об ошибке (→ Гл. 10) здесь.

8 Описание функций

Пункт "Уровень специалиста" на первом уровне выбора структуры меню имеет три подпункта со следующими уровнями выбора:

- Сервисная информация
- Конфигурация системы
- Изменить код

Функции с возможностями считывания и функции с возможностями настройки представлены ниже.

Список второго уровня выбора "Конфигурация системы" разделён по компонентам системы отопления:

- Система
- Теплогенератор
- КОНТУР 1
- Горячая вода

8.1 Сервисная информация

8.1.1 Ввод контактных данных

Меню → Уровень специалиста → Сервисная информация → Ввести контактные данные

Вы можете ввести в регулятор Ваши контактные данные (название компании и номер телефона). Когда наступит день следующего техобслуживания, эксплуатирующая сторона сможет вывести эти данные на дисплей регулятора.

Вы должны пройти и установить по отдельности каждый знак названия компании и номера телефона.

8.1.2 Ввод даты техобслуживания

Меню → Уровень специалиста → Сервисная информация → Дата тех.обслуживания

Вы можете сохранить в регуляторе дату (день, месяц, год) следующего периодического техобслуживания.

Когда наступит день следующего техобслуживания, в основной маске регулятора появится указание "Тех.обслуживание".

Если в отопительном аппарате заложена дата техобслуживания, тогда при наступлении этого дня на отопительном аппарате появится указание "Тех.обслуж. теплогенератор".

Сообщение выключается, если:

- дата находится в будущем.
- устанавливается начальная дата 01.01.2011.

8.2 Конфигурация системы: Система

8.2.1 Настройка типа регулирования

Меню → Уровень специалиста → Конфигурация системы [Система ----] → Тип управления

С помощью этой функции Вы настраиваете тип регулирования по температуре воздуха в помещении:

- двухточечное регулирование соответствует регулированию Вкл/Выкл
- аналоговое регулирование соответствует модулированному регулированию

8.2.2 Адаптация к объекту регулирования (чувствительность регулятора)

Меню → Уровень специалиста → Конфигурация системы [Система ----] → Чувств-ть регул-ра

С помощью этой функции Вы можете оптимально адаптировать характеристику регулятора к величине помещения или к конструкции радиаторов:

- положительные значения: более инертная характеристика регулятора
- отрицательные значения: более отзывчивая характеристика регулятора

8.2.3 Считывание состояния системы (Статус)

Меню → Уровень специалиста → Конфигурация системы [Система ----] → Статус

С помощью этой функции Вы можете считать состояние системы отопления.

Если неполадки отсутствуют, тогда появляется сообщение "ОК".

Если имеется неполадка, тогда появляется состояние "Не ОК".

В этом случае правая функциональная клавиша имеет функцию "показать". Если Вы нажимаете правую функциональную клавишу, то выводится список сообщений об ошибках.

Сообщения об ошибках описаны в (→ Гл. 10).

8.2.4 Считывание давления воды системы отопления

Меню → Уровень специалиста → Конфигурация системы [Система ----] → Давление воды

С помощью этой функции Вы можете считать давление воды системы отопления, если отопительный аппарат предоставляет эту информацию.

8.2.5 Считывание состояния системы приготовления горячей воды

Меню → Уровень специалиста → Конфигурация системы [Система ----] → Горячая вода

С помощью этой функции Вы можете считать состояние системы приготовления горячей воды (нагрев., не нагрев.).

8.2.6 Считывание версии программного обеспечения

Меню → Уровень специалиста → Конфигурация системы [Система ----] → Модули регулятора

С помощью этой функции Вы можете считать версии программного обеспечения дисплея и отопительного аппарата.

8.3 Конфигурация системы: Теплогенератор

8.3.1 Считывание состояния теплогенератора (Статус)

Меню → Уровень специалиста → Конфигурация системы [Теплогенератор ----] → Статус

С помощью этой функции Вы можете считать текущее состояние теплогенератора (отопительного аппарата): Выкл, Режим отопления, Приготовление горячей воды.

8.3.2 Считывание значения датчика температуры VF1

Меню → Уровень специалиста → Конфигурация системы [Теплогенератор ----] → Датч.под.линии VF1

С помощью этой функции Вы можете считать текущее значение датчика температуры VF1.

8.4 Конфигурация системы: КОНТУР 1

8.4.1 Считывание окончания текущего временного окна

Меню → Уровень специалиста → Конфигурация системы [КОНТУР 1 ----] → Режим Авто до

С помощью этой функции Вы можете определить, активен ли для режима эксплуатации "Режим Авто" ранее созданное временное окно и как долго это временное окно продлится. Для этого регулятор должен находиться в режиме эксплуатации "Режим Авто". Ввод осуществляется в формате часы:минуты.

8.4.2 Настройка заданной температуры воздуха в помещении

Меню → Уровень специалиста → Конфигурация системы [КОНТУР 1 ----] → Расч.темп.помещ.

С помощью этой функции Вы можете настроить желаемую заданную температуру воздуха в помещении для отопительного контура.

8.4.3 Настройка ночной температуры (пониженной температуры)

Меню → Уровень специалиста → Конфигурация системы [КОНТУР 1 ----] → Ночная темп-ра

С помощью этой функции Вы можете настроить желаемую ночную температуру (пониженную температуру) отопительного контура. Ночная температура - это та температура, до которой система отопления должна снижать температуру воздуха в помещении в периоды пониженной потребности в теплоте (например, ночью).

8.4.4 Считывание заданной температуры теплоносителя в подающей линии

Меню → Уровень специалиста → Конфигурация системы [КОНТУР 1 ----] → Расч.темп.под.линии

С помощью этой функции Вы можете считать заданную температуру теплоносителя в подающей линии отопительного контура.

8.4.5 Считывание фактической температуры теплоносителя в подающей линии

Меню → Уровень специалиста → Конфигурация системы [КОНТУР 1 ----] → Факт.темп.под.лин-и

С помощью этой функции Вы можете считать текущую фактическую температуру теплоносителя в подающей линии отопительного контура.

8.4.6 Считывание состояния особых режимов эксплуатации

Меню → Уровень специалиста → Конфигурация системы [КОНТУР 1 ----] → Спец.функция

С помощью этой функции Вы можете определить, активен ли в настоящее время для какого-либо отопительного контура особый режим эксплуатации (особая функция), например, "Вечеринка", "Залповая продувка" и т.д.

8.5 Конфигурация системы: Контур горячей воды

8.5.1 Активирование накопителя ГВС

Меню → Уровень специалиста → Конфигурация системы [Горячая вода ----] → Водонагреватель

С помощью этой функции Вы настраиваете, подключён ли накопитель ГВС или нет:

активно: накопитель ГВС подключён

неактивно: накопитель ГВС не подключён

8.5.2 Настройка заданной температуры для накопителя горячей воды (желаемой температуры горячей воды)

Меню → Уровень специалиста → Конфигурация системы [Горячая вода ----] → Расч.темп.бойлера

С помощью этой функции Вы можете настроить заданную температуру для подключённого накопителя горячей воды ("желаемую температуру горячей воды").

Для этого в отопительном аппарате температура для накопителя горячей воды должна быть настроена на наивысшее значение. Вам следует выбрать заданную температуру таким образом, чтобы потребность эксплуатирующей стороны в теплоте едва покрывалась.

8.5.3 Считывание фактической температуры накопителя горячей воды

Меню → Уровень специалиста → Конфигурация системы [Горячая вода ----] → Факт.темп.бойлера

С помощью этой функции Вы можете считать текущее измеренное значение датчика температуры SP1 накопителя.

8.5.4 Считывание состояния циркуляционного насоса ГВС

Меню → Уровень специалиста → Конфигурация системы [Горячая вода ----] → Циркуляц.насос

С помощью этой функции Вы можете считать состояние циркуляционного насоса ГВС (Вкл, Выкл).

8.5.5 Задание дня выполнения функции защиты от бактерий Legionella

Меню → Уровень специалиста → Конфигурация системы [Горячая вода ----] → Защ.от лег-лл. День

С помощью этой функции Вы можете задать день или массив дней для выполнения функции защиты от бактерий Legionella. Если защита от бактерий Legionella активирована, то в заданный день или массив дней накопитель и соответствующие трубопроводы горячей воды разогреваются до температуры более 60 °C. Для этого значение заданной температуры накопителя

автоматически увеличивается до 70 °C (с гистерезисом 5 K).

Циркуляционный насос ГВС включается.

Работа функции завершается автоматически, если датчик температуры SP1 накопителя в течение более 60 минут фиксирует температуру > 60 °C или по истечении 120 минут (чтобы избежать "зависания" в этой функции в случае одновременного водоразбора).

Заводские настройки = "Выкл" означает отсутствие защиты от бактерий Legionella (из-за опасности ошпаривания)!

Если запланированы "Дни Вне дома", то функция защиты от бактерий Legionella неактивна в эти дни. Она будет активирована непосредственно в первый день по истечении "Дней Вне дома" и выполнена в заданный день недели/массив дней в заданное время (→ Гл. 8.5.6).

Пример:

Функция защиты от бактерий Legionella должна выполняться ежедневно во вторник в 08:00. Запланированные "Дни Вне дома" оканчиваются в воскресенье в 24:00. Функция защиты от бактерий Legionella будет активирована в понедельник в 00:00 и выполнена во вторник в 08:00.

8.5.6 Задание момента времени выполнения функции защиты от бактерий Legionella

Меню → Уровень специалиста → Конфигурация системы [Горячая вода ----] → Защ.от лег-лл.Время

С помощью этой функции Вы можете задать момент времени выполнения функции защиты от бактерий Legionella.

При достижении времени в заданный день или массив дней функция запускается автоматически, если не запланированы "Дни Вне дома" (отпуск, каникулы).

8.6 Изменение кода для уровня специалиста

Меню → Уровень специалиста → Изменить код

С помощью этой функции Вы можете изменить код к "Уровню специалиста".

Если код более недоступен, то чтобы снова получить доступ к уровню специалиста, Вы должны сбросить регулятор на заводские настройки.

8.7 Функции уровня эксплуатирующей стороны

- Выбор языка
- Настройка текущей даты, времени
- Переход на летнее время
- Настройка контрастности дисплея
- Настройка смещения температуры воздуха в помещении (Сдвиг темп.помещ.)
- Настройка режимов эксплуатации для режима отопления, приготовления горячей воды и циркуляционного насоса ГВС
- Ввод названия отопительного контура
- Восстановление заводских настроек
- Настройка значений желаемой температуры для отопительного контура
- Настройка значений желаемой температуры для системы приготовления горячей воды
- Создание временных программ для отопительного контура и приготовления горячей воды
- Планирование "Дней Вне дома" (функция каникул/отпуска)
- Планирование "Дней Я дома" (функция праздничного дня)

9 Передача эксплуатирующей стороне

Вы должны проинформировать сторону, эксплуатирующую регулятор, об обращении и функционировании регулятора.

- ▶ Передайте эксплуатирующей стороне на хранение руководства и документацию по прибору.
- ▶ Назовите эксплуатирующей стороне артикул регулятора.
- ▶ Обратите внимание эксплуатирующей стороны на то, что руководства необходимо держать вблизи регулятора.
- ▶ Просмотрите вместе с эксплуатирующей стороной руководство по эксплуатации и, при необходимости ответьте на вопросы.
- ▶ Для защиты людей от ошпаривания, проинформируйте эксплуатирующую сторону о том,
 - активирована ли функция защиты от бактерий Легионелл,
 - когда запускается функция защиты от бактерий Легионелл,
 - установлен ли клапан подмешивания холодной воды для защиты от ошпаривания.
- ▶ Во избежание функциональных нарушений, проинформируйте эксплуатирующую сторону о том, какие правила она должна соблюдать:
 - эксплуатировать систему отопления только в технически безупречном состоянии,
 - не снимать, не шунтировать и не отключать никакие защитные и контрольные устройства,
 - незамедлительно инициировать устранение неполадок и повреждений, влияющих на безопасность,
 - если регулятор установлен в жилом помещении, следить за тем, чтобы регулятор не был закрыт мебелью, шторами или другими предметами и чтобы в помещении, в котором смонтирован регулятор, были полностью открыты все регулировочные вентили радиаторов.
- ▶ Во избежание повреждений в результате замерзания, при передаче проинформируйте эксплуатирующую сторону о том, что:
 - эксплуатирующая сторона должна обеспечить, чтобы в её отсутствие в период морозов система отопления оставалась в эксплуатации и помещения в достаточной степени отапливались,
 - эксплуатирующая сторона должна соблюдать указания по защите от замерзания.

10 Распознавание и устранение неполадок

10.1 Сообщения об ошибках

Если в системе отопления появляется ошибка, тогда в основной маске на дисплее регулятора появляется сообщение об этом. С помощью функциональной клавиши "назад" можно снова попасть в основную маску.

Если дисплей остаётся тёмным и с помощью функциональных клавиш или вращающейся кнопки Вы не можете добиться изменения индикации, тогда имеется неисправность прибора.

Вы можете считать все текущие сообщения об ошибках также в пункте меню "Информация/Статус системы" (→ Гл. 10.2).

Индикация	Значение	Подключённые приборы	Причина
Ошибка теплогенератор	Неполадка отопительного аппарата	Отопительный аппарат	См. руководство к отопительному аппарату
Нет связи с аппаратом	Неполадка подключения отопительного аппарата	Отопительный аппарат	Неисправен кабель, неправильное штекерное соединение
Нет связи с VIH RL	Неполадка подключения накопителя	Накопитель actoSTOR VIH RL	Неисправен кабель, неправильное штекерное соединение
Ошибка Анод с внешн.эл.питанием	Неполадка анода с питанием от постороннего источника тока в накопителе	Накопитель actoSTOR VIH RL	Неисправен кабель, неправильное штекерное соединение, неисправен анод с питанием от постороннего источника тока
Ошибка Сенсор T1	Ошибка датчика температуры 1	Датчик температуры 1	Неисправен кабель, неправильное штекерное соединение, неисправен датчик температуры
Ошибка Сенсор T2	Ошибка датчика температуры 2	Датчик температуры 2	Неисправен кабель, неправильное штекерное соединение, неисправен датчик температуры

Таб. 10.1 Сообщения об ошибках

10.2 Список ошибок

Меню → Информация → Статус системы → Статус [Не ОК]

Если имеется ошибка, тогда появляется состояние "Не ОК". В этом случае правая функциональная клавиша имеет функцию "показать". Вы можете отобразить список сообщений об ошибках путём нажатия правой функциональной клавиши.



Не все сообщения об ошибках списка автоматически также появляются на дисплее.

Индикация	Значение	Подключённые приборы	Причина
Ошибка теплогенератор	Неполадка отопительного аппарата	Отопительный аппарат	См. руководство к отопительному аппарату
Нет связи с аппаратом	Неполадка подключения отопительного аппарата	Отопительный аппарат	Неисправен кабель, неправильное штекерное соединение
Нет связи с actoSTOR	Неполадка подключения накопителя	Накопитель actoSTOR VIH RL	Неисправен кабель, неправильное штекерное соединение
Ошибка Анод с внешн. эл.питанием	Неполадка анода с питанием от постороннего источника тока в накопителе	Накопитель actoSTOR VIH RL	Неисправен кабель, неправильное штекерное соединение, неисправен анод с питанием от постороннего источника тока
Ошибка Сенсор T1	Ошибка датчика температуры 1	Датчик температуры 1	Неисправен кабель, неправильное штекерное соединение, неисправен датчик температуры
Ошибка Сенсор T2	Ошибка датчика температуры 2	Датчик температуры 2	Неисправен кабель, неправильное штекерное соединение, неисправен датчик температуры
Забит теплообменник	Теплообменник отопительного аппарата покрыт накипью	Отопительный аппарат	См. руководство к отопительному аппарату

Таб. 10.2 Список сообщений об ошибках

10.3 Восстановление заводских настроек

Вы можете сбросить Ваши настройки на заводские (→ **Руководство по эксплуатации**).

11 Гарантия и сервисная служба

Вам, как владельцу аппарата, в соответствии с действующим законодательством может быть предоставлена гарантия изготовителя.

Обращаем Ваше внимание на то, что гарантия предприятия-изготовителя действует только в случае, если монтаж и ввод в эксплуатацию, а также дальнейшее обслуживание аппарата были произведены аттестованным фирмой Vaillant специалистом специализированной организации. При этом наличие аттестата Vaillant не исключает необходимости аттестации персонала этой организации в соответствии с действующими на территории Российской Федерации законодательными и нормативными актами касательно сферы деятельности данной организации.

Выполнение гарантийных обязательств, предусмотренных действующим законодательством той местности, где был приобретён аппарат производства фирмы Vaillant, осуществляет организация-продавец Вашего аппарата или связанная с ней договором организация, уполномоченная по договору с фирмой Vaillant выполнять гарантийный и негарантийный ремонт оборудования фирмы Vaillant. Ремонт может также выполнять организация, являющаяся авторизованным сервисным центром Vaillant.

По договору с фирмой Vaillant эта организация в течение гарантийного срока бесплатно устранит все выявленные ей недостатки, возникшие по вине завода-изготовителя. Конкретные условия гарантии и длительность гарантийного срока устанавливаются и документально фиксируются при продаже и вводе в эксплуатацию аппарата. Обратите внимание на необходимость заполнения раздела "Сведения о продаже" с серийным номером аппарата, отметками о продаже на стр. 4 паспорта изделия.

Гарантия завода-изготовителя не распространяется на изделия, неисправности которых вызваны транспортными повреждениями, нарушением правил транспортировки и хранения, загрязнением любого рода, замерзанием воды, использованием незамерзающих теплоносителей, неквалифицированным монтажом и/или вводом в эксплуатацию, несоблюдением инструкций по монтажу и эксплуатации оборудования и принадлежностей к нему, ошибками в проектировании и монтаже систем теплоснабжения и нагрева воды и прочими не зависящими от изготовителя причинами, а также на работы по монтажу и обслуживанию аппарата.

Фирма Vaillant гарантирует возможность приобретения любых запасных частей к данному изделию в течение минимум 10 лет после снятия его с производства.

Установленный срок службы исчисляется с момента ввода в эксплуатацию и указан в прилагаемой к конкретному изделию документации.

На аппараты типа VK, VKK, VKO, VE, VU, VUW, VSC, VIH, VDH, VPS, VPA, VRC и принадлежности к ним завод-изготовитель устанавливает срок гарантии 2 года с момента ввода в эксплуатацию, но не более 2,5 лет с момента продажи конечному потребителю. На аппараты типа MAG, VGH, VER, VES, VEH, VEN, VEK, VED – 1 год с момента ввода в эксплуатацию, но не более 1,5 лет с момента продажи конечному потребителю.

Гарантия на запасные части составляет 6 месяцев с момента розничной продажи при условии установки запасных частей аттестованным фирмой Vaillant специалистом.

При частичном или полном отсутствии сведений о продаже и/или вводе в эксплуатацию, подтверждённых документально, гарантийный срок исчисляется с даты изготовления аппарата. Серийный номер изделия содержит сведения о дате выпуска: цифры 3 и 4 – год изготовления, цифры 5 и 6 – неделя года изготовления.

Организация, являющаяся авторизованным сервисным центром Vaillant, имеет право отказать конечному потребителю в гарантийном ремонте оборудования, ввод в эксплуатацию которого выполнен третьей стороной, если специалистом этой организации будут обнаружены указанные выше причины, исключающие гарантию завода-изготовителя.

Гарантийное и сервисное обслуживание

Актуальную информацию по организациям, осуществляющим гарантийное и сервисное обслуживание продукции Vaillant, Вы можете получить по телефону "горячей линии" и по телефону представительства фирмы Vaillant, указанным на обратной стороне обложки инструкции. Смотрите также информацию на Интернет-сайте.

12 Вывод из эксплуатации

12.1 Вывод регулятора из эксплуатации

Если Вы желаете заменить регулятор системы отопления, тогда Вы должны сначала вывести отопительный аппарат из эксплуатации.



Опасно!

Опасность для жизни от находящихся под напряжением разъемов!

При выполнении работ с распределительной коробкой отопительного аппарата существует опасность для жизни в результате поражения током. Клеммы подключения к сети постоянно находятся под напряжением, в том числе при выключенном основном выключателе!

- Перед выполнением работ с распределительной коробкой отопительного аппарата выключите основной выключатель.
- Отсоедините отопительный аппарат от электрической сети, вынув штепсельную вилку или обесточьте отопительный аппарат посредством разъединительного устройства с раствором контактов минимум 3 мм (например, предохранителей или силовых выключателей).
- Предотвратите повторное включение подвода тока.
- Открывайте распределительную коробку только когда отопительный аппарат находится в обесточенном состоянии.

- Для вывода из эксплуатации следуйте инструкциям, которые находятся в руководстве по отопительному аппарату.
- Убедитесь, что отопительный аппарат обесточен.
- Введите отвёртку в выемку (7) настенного цоколя (2) (→ Гл. 4.3).
- Осторожно подденьте регулятор (1) с настенного цоколя (2).
- Отсоедините провод шины данных eBUS на клеммной колодке регулятора.
- Отсоедините провод шины данных eBUS на клеммной колодке отопительного аппарата.
- Отвинтите настенный цоколь от стены.
- При необходимости закройте отверстия в стене.

12.2 Вторичная переработка и утилизация регулятора

Как регулятор, так и соответствующая транспортировочная упаковка состоят по большей части из материалов, поддающихся вторичной переработке.

12.2.1 Прибор

Регулятор, а также все принадлежности не относятся к бытовым отходам.

- Обеспечьте, чтобы старый прибор и, при некоторых обстоятельствах имеющиеся принадлежности были должным образом утилизированы.

12.2.2 Упаковка

- Утилизацию транспортировочной упаковки осуществляет сертифицированное специализированное предприятие, производившее монтаж.

13 Технические характеристики

Название	Единицы измерения	VRT 370
Рабочее напряжение U_{max}	В	24
Потребляемый ток	мА	< 50
Сечение соединительных проводов	мм ²	0,75...1,5
Тип защиты	-	IP 20
Класс защиты	-	III
Допустимая температура окружающего воздуха, макс.	°С	50
Высота	мм	115
Ширина	мм	147
Глубина	мм	50

Таб. 13.1 Технические характеристики calorMATiC

14 Список терминов

Бактерии Легионеллы

Легионеллы - это живущие в воде бактерии, которые быстро размножаются и могут приводить к тяжёлым заболеваниям лёгких. Они встречаются там, где нагретая вода создаёт оптимальные условия для их размножения. Кратковременный разогрев воды до температуры выше 60 °C убивает бактерии Легионеллы.

Временное окно

Для системы отопления, приготовления горячей воды и циркуляционного насоса ГВС можно настроить по три временных окна на каждый день.

Заданная температура воздуха в помещении

Заданная температура воздуха в помещении - это температура, которую должен иметь воздух в жилище и которую Вы задаёте в регуляторе. Отопительный аппарат осуществляет нагрев до тех пор, пока температура воздуха в помещении не будет соответствовать заданной температуре воздуха в помещении. Заданная температура воздуха в помещении является значением-ориентиром для регулирования температуры теплоносителя в подающей линии по отопительной кривой.

Заданные значения

Заданные значения - это желаемые значения, которые Вы задаёте регулятору, например, заданная температура воздуха в помещении или заданная температура для системы приготовления горячей воды.

Отопительный контур

Отопительный контур представляет собой замкнутую циркуляционную систему трубопроводов и потребителей тепла (например, радиаторов). Разогретая вода из отопительного аппарата поступает в отопительный контур и возвращается снова в отопительный аппарат в виде остывшей воды.

Обычно система отопления обладает минимум одним отопительным контуром.

Пониженная температура

Пониженная температура - это температура, до которой система отопления снижает температуру воздуха в помещении вне настроенных временных окон.

Приёмник DCF77

Приёмник DCF77 принимает радиосигнал точного времени с передатчика DCF77 (немецкий длинноволновый передатчик Франкфурт 77). Сигнал точного времени автоматически устанавливает текущее время регулятора и обеспечивает автоматический переход между летним и зимним временем. Сигнал точного времени DCF77 доступен не во всех странах.

Пример:

Временное окно 1: Пн 09:00 - 12:00

Временное окно 2: Пн 15:00 - 18:30

Для системы отопления каждому временному окну сопоставляется заданное значение, которое система отопления должна выдерживать в течение этого времени.

Для системы приготовления горячей воды определяющим для всех временных окон является заданное значение температуры горячей воды.

Для циркуляционного насоса ГВС временные окна определяют периоды его работы.

В автоматическом режиме регулирование осуществляется согласно заданным параметрам временных окон.

Система приготовления горячей воды

Вода в накопителе горячей воды подогревается отопительным аппаратом до выбранной заданной температуры. Если температура в накопителе горячей воды снизится на определённое значение, тогда вода снова разогревается до заданной температуры. Для разогрева содержимого накопителя Вы можете настроить временные окна.

Температура воздуха в помещении

Температура воздуха в помещении - это действительная измеренная температура воздуха в Вашем жилище.

Температура теплоносителя в подающей линии

См. Температура теплоносителя в подающей линии системы отопления.

Температура теплоносителя в подающей линии системы отопления

Отопительный аппарат разогревает воду, которая затем прокачивается через систему отопления. Температура горячей воды при покидании отопительного аппарата называется температурой теплоносителя в подающей линии.

Функция программной клавиши

Функция функциональных клавиш меняется в зависимости от меню, в котором Вы находитесь.

Текущие функции функциональных клавиш указываются в нижней строке дисплея.

Циркуляционный насос ГВС

Когда Вы открываете кран горячей воды, то до того момента, когда пойдёт горячая вода, может пройти некоторое время, которое зависит от длины трубопроводов. Циркуляционный насос ГВС прокачивает горячую воду через Ваши трубопроводы горячей воды. Благодаря этому горячая вода доступна сразу после открытия крана. Для циркуляционного насоса ГВС можно настроить временные окна.

Указатель ключевых слов

А		М	
Адаптация к объекту регулирования (чувствительность регулятора)	11, 16	Максимальная длина проводов.....	5
Артикул	3	Маркировочная табличка	7
Б		Минимальное сечение проводов	5
Бактерии Легионеллы	5, 26	Монтаж регулятора в жилом помещении	8
В		Н	
Ввод контактных данных	16	Настройки для эксплуатирующей стороны	11
Версия программного обеспечения	17	Ночная температура	17
Д		О	
Давление воды системы отопления	16	Отопительный контур.....	17, 19, 26
Дата техобслуживания	16	П	
Диагностическое гнездо	7	Параметры	11
Директивы	4	Помощник запуска.....	11
Дисплей.....	7	Пониженная температура	11, 17, 26
З		Принадлежности.....	7
Заводские настройки.....	18, 19, 22	Р	
Заданная температура воздуха в помещении.....	11, 17	Режимы эксплуатации.....	19
Заданная температура для накопителя горячей воды	18	С	
Защита от бактерий Легионелл.....	5, 18, 20	Система приготовления горячей воды	11, 17, 19
И		Сообщения об ошибках	21
Интерфейс шины данных eBUS	4, 6	Состояние системы (Статус).....	16
Использование по назначению	4	Список ошибок.....	22
К		Структура меню.....	12, 13, 16
Код для уровня специалиста	18	Т	
Конфигурация системы	16	Тип регулирования	16
КОНТУР 1	17	У	
Контур горячей воды.....	18	Уровень специалиста	11, 12, 14, 16
Система.....	16	Уровень эксплуатирующей стороны.....	12, 19
Теплогенератор.....	17	Уровни управления	12

Ц

Циркуляционный насос ГВС..... 4, 18, 26



Kermi-fko.ru
Перейти на сайт



Поставщик

Представительства Vaillant GmbH в России

123423 Москва ■ ул. Народного Ополчения, дом 34

Тел.: (495) 788 45 44 ■ Факс: (495) 788 45 65

Сервисная служба: 8 800 333 45 44 (для жителей Москвы и МО)

197022 Санкт-Петербург ■ наб. реки Карповки, д. 7

Тел.: (812) 703 00 28 ■ Факс: (812) 703 00 29

410004 Саратов ■ ул. Чернышевского, д. 60/62А, офис 702

Тел./факс: (8452) 29 31 96 / 29 47 43

344064 Ростов-на-Дону ■ ул. Вавилова, д. 62 в, 5 эт, оф. 508-509

Тел./Факс +7 (863) 218 13 01, 300-78-17, 300-78-19

620100 Екатеринбург ■ Восточная, 45

Тел.: (343) 382 08 38

Техническая поддержка (495) 921 45 44 (круглосуточно)

info@vaillant.ru ■ www.vaillant.ru

Производитель

Vaillant GmbH

Berghauser Str. 40 ■ D-42859 Remscheid ■ Telefon 0 21 91/18-0

Telefax 0 21 91/18-28 10 ■ www.vaillant.de ■ info@vaillant.de