

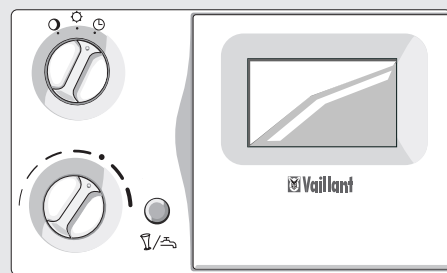


Kermi-fko.ru

Перейти на сайт

Инструкция по монтажу и эксплуатации

VRT 390



Инструкция по эксплуатации

Обзор прибора	3
1 Описание прибора	4
2 Инструкция по эксплуатации	
2.1 Установка комнатной температуры	4
2.2 Проветривание	4
2.3 Установка функции Гости	4
2.4 Одноразовый нагрев воды	4
3 Советы по экономии тепла	4
4 Основные установки	
4.1 Установка режима работы регулятора	5
4.2 Установка языка индикации	5
4.3 Установка актуального времени	5
4.4 Установка пониженной температуры	6
5 Временная программа	
5.1 Заводская установка	6
5.2 Просмотр	7
5.3 Установка периодов отопления	8
5.4 Установка периодов нагрева воды	10
5.5 Установка периодов работы циркул. насоса	10
5.6 Включение режима Отпуск	10
6 Специальные функции	11
7 Информационные сообщения	11
8 Сообщения об ошибках	11
9 Передача данных	11
10 Заводские установки	11
Инструкция по монтажу	12

Уважаемые покупатели!

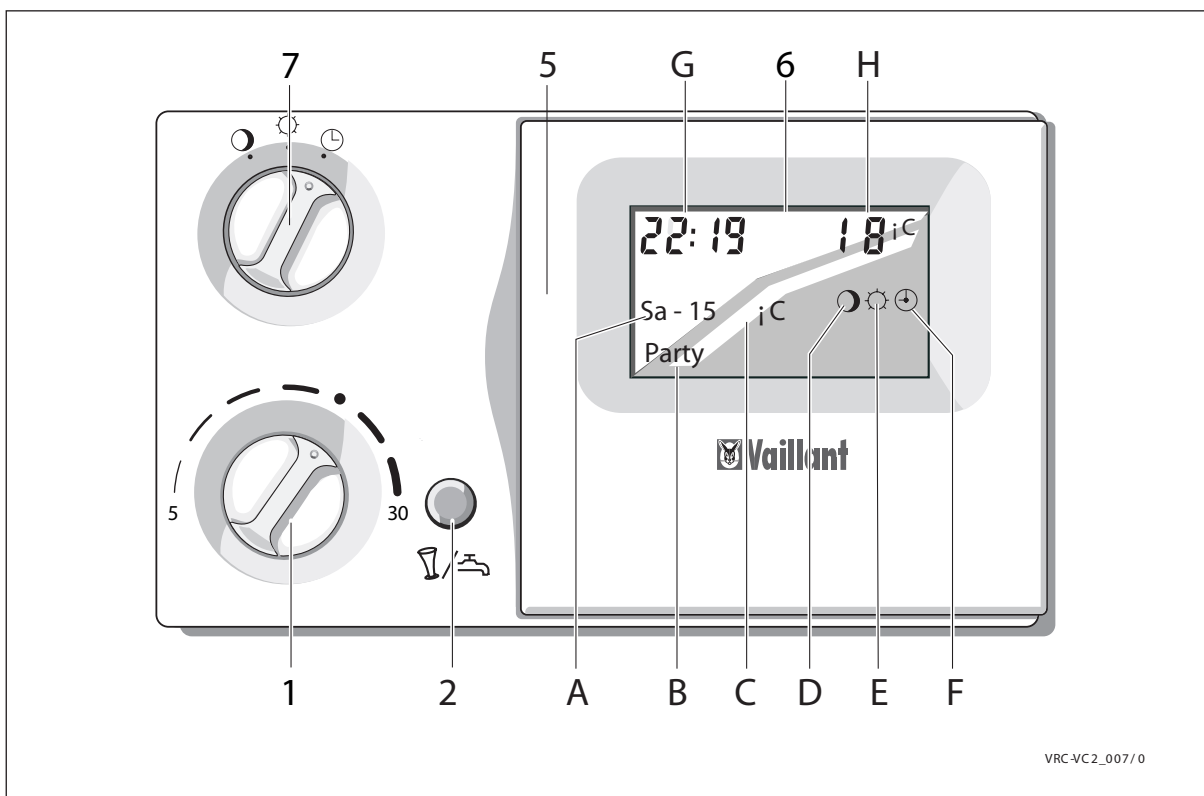
Вы приобрели регулятор VRT 390 и стали владельцем высококачественного продукта от Vaillant. Чтобы в полной мере использовать все его возможности, уделите пару минут для прочтения инструкции по эксплуатации. Она не очень сложна и содержит много полезных советов. Просим Вас бережно хранить эту инструкцию и передать ее возможному новому владельцу прибора.

Для вашей безопасности.

Все работы с прибором и с системой отопления должны проводиться только персоналом организаций имеющих подтвержденную квалификацию. Помните, что неквалифицированное проведение этих работ может представлять угрозу для Вашего здоровья и жизни.

Совет.

Обратите внимание на заводские установки приведенные на стр. Если они Вас полностью устраивают, Вы можете оставить их без изменений. Для внесения изменений используйте эту инструкцию. Описание элементов управления прибора, расположенных под крышкой Вы найдете на стр.



Элементы управления

- 1 Ручка установки дневной температуры
- 2 Кнопка Гости / Одноразовый нагрев воды
- 5 Крышка
- 6 Жидкокристаллический дисплей
На нем отображается информация о текущем времени и дне недели, о состоянии и режиме работы прибора.
- 7 Переключатель режимов

Режим Программа

⌚ В этом режиме регулятор управляет комнатной температурой в соответствии с заданной временной программой.

Режим Отопление

☀ В этом режиме регулятор поддерживает комнатную температуру заданную ручкой (1).

Режим Понижение

🌙 В этом режиме регулятор поддерживает пониженную комнатную температуру.

Обзор символов индикации дисплея:

A День недели

B Индикация состояния регулятора

Отопление регулятор в режиме Отопление

Гости регулятор в режиме Гости (см. стр.)

Режим Гости перекрывает режим Отопление т.к. в режиме Гости возможно отопление и нагрев воды.

1x нагрев воды регулятор в режиме одноразового нагрева воды

Отпуск регулятор работает по программе отпуска (см. стр.)

Индикация ошибок:

Сбой котел вышел на сбой

Связь обнаружено нарушение связи регулятора с котлом

Обслуживание котел требует обслуживания

C

D Режим Понижение

F Режим Программа

E Режим Отопление

G Актуальное время

H Актуальная комнатная температура

1. Описание прибора

VRT 390 - регулятор комнатной температуры с недельным программируемым таймером для управления отоплением .

Как только регулятор подключен и на нем установлено актуальное время он может управлять отоплением по временной программе. Для этого переключатель режимов работы (7) на передней панели (см. стр. 3) следует установить в положение ☺

На стр. 15 показаны органы управления, расположенные под крышкой (5).

2. Установка комнатной температуры

С помощью ручки установки комнатной температуры (1) на передней панели регулятора Вы можете установить температуру в помещении, соответствующую Вашим индивидуальным потребностям. Положение соответствует желаемой комнатной температуре 20 C. Если Вы хотите **повысить** температуру в помещении поверните ручку установки вправо. Если Вы хотите **понижить** температуру в помещении поверните ручку установки влево. Установленная температура действует только при положениях переключателя режимов работы ☺ и ☼ .

2.2 Проветривание

При проветривании установите переключатель режимов работы (7) на передней панели в положение ☾ Это исключит ненужное включение отопления. После проветривания переключатель режимов работы можно вернуть в положение ☼ или ☺

2.3 Функция Гости

Регулятор VRT 390 имеет функцию **Гости**. Это позволяет Вам пропускать следующий запрограммированный период снижения температуры и блокировки нагрева воды. Это имеет смысл, например, при приеме гостей, чтобы отменить запрограммированное ночное (напр. после 23:30) снижение комнатной температуры и блокировку нагрева воды. Утром, с началом запрограммированного периода отопления (напр. после 6:30) режим **Гости** автоматически отключится и регулятор продолжит работу по установленной временной программе.

Эта функция может быть включена, если переключатель режимов работы (7) стоит в положении ☺

Для включения функции **Гости** нажмите кнопку (2) на передней панели регулятора.

На дисплее появится надпись **Гости** и рядом с символом ☺ появится символ ☼

С началом следующего запрограммированного периода работы регулятора в режиме Отопление регулятор выйдет из режима Гости (исчезнет символ ☼) и продолжит работу в режиме **Программа**.

☞ Выйти из режима **Гости** можно также дважды нажав кнопку (2).

2.4 Однократный нагрев воды

Регулятор VRT 390 имеет функцию Однократный нагрев воды. Это позволяет Вам нагревать воду в запрограммированный период блокировки нагрева воды водонагревателе.

Эта функция может быть включена, если переключатель режимов работы (7) стоит в положении ☺

Для включения функции Однократный нагрев дважды нажмите кнопку (2) на передней панели регулятора.

На дисплее появится надпись **1 x нагрев**

Регулятор включает котел в режим нагрева воды и после нагрева водонагревателя до заданной температуры выходит из режима Однократный нагрев воды (на дисплее исчезнет надпись **1 x нагрев**).

Если водонагреватель был уже нагрет регулятор остается режиме Однократный нагрев в течение 45 мин.

☞ Выйти из режима Однократный нагрев воды можно также однократно нажав кнопку (2). При этом на дисплее исчезнет надпись **1 x нагрев**.

3 Советы по экономии тепла

☞ Устанавливайте на регуляторе комнатную температуру в соответствии с Вашим

Превышение комнатной температуры на 1 C вызывает увеличение расхода тепла на 6 %.

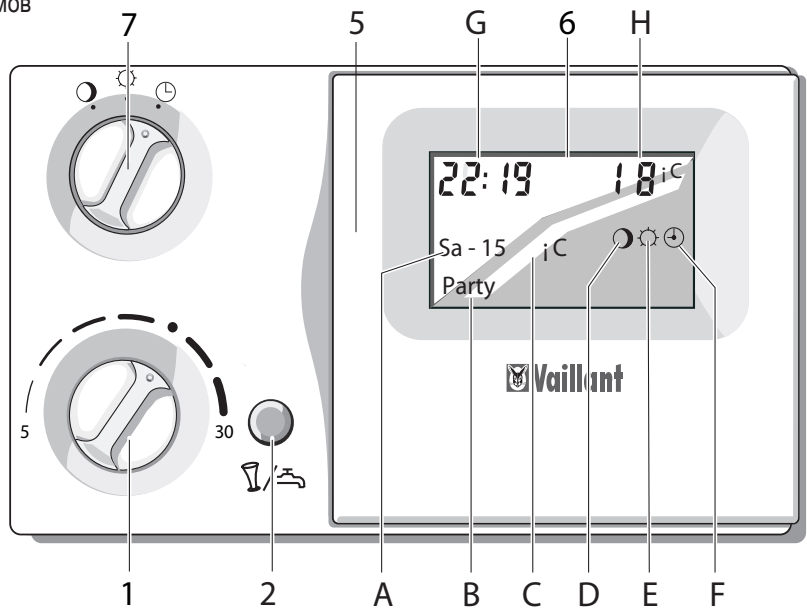
☞ Снижайте комнатную температуру во время ночного отдыха и отсутствия в доме.

☞ При проветривании установите переключатель режимов работы (7) на передней панели в положение ☾

Это исключит ненужное включение отопления.

☞ В помещении, в котором установлен регулятор термостатные вентили в системе отопления должны быть полностью открыты.

☞ Не закрывайте регулятор мебелью, занавесями и другими предметами. Регулятор должен достоверно измерять температуру циркулирующего в помещении воздуха.



4. Основные установки


4.1 Установка режима работы

Переключателем режимов работы (7, на передней панели) Вы можете установить режим работы системы отопления.


☉ Положение **Программа**

● В этом положении переключателя температура в помещении будет поддерживаться в соответствии с заданной программой. В течение периода отопления в помещении будет поддерживаться температура, значение которой установлено ручкой установки температуры (1). В течение периода понижения температуры в помещении будет поддерживаться пониженная температура.

☀ Положение **Отопление**


● В этом положении в помещении будет поддерживаться температура, значение которой установлено ручкой установки температуры (1). На дисплее будет индицироваться символ  Программа отопления игнорируется.

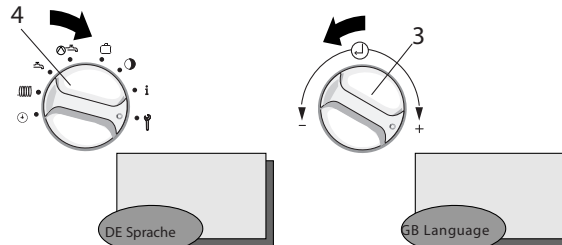
● Положение **Понижение**

● В этом положении в помещении будет поддерживаться пониженная температура. На дисплее будет индицироваться символ  Программа отопления игнорируется. На заводе установлено значение пониженной температуры 15 С.

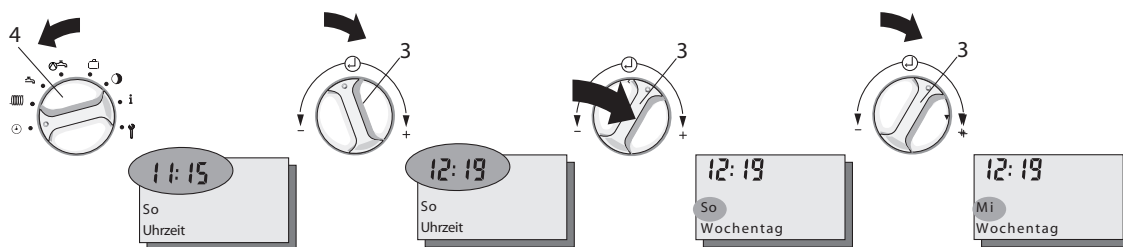
4.2 Выбор языка

☞ На регуляторе установлен один из европейских языков. Установка нужного Вам языка обычно выполняется наладчиком при пуске прибора в эксплуатацию и обычно не требует изменений. Однако, если Вы хотите изменить установку языка следует выполнить следующие действия:

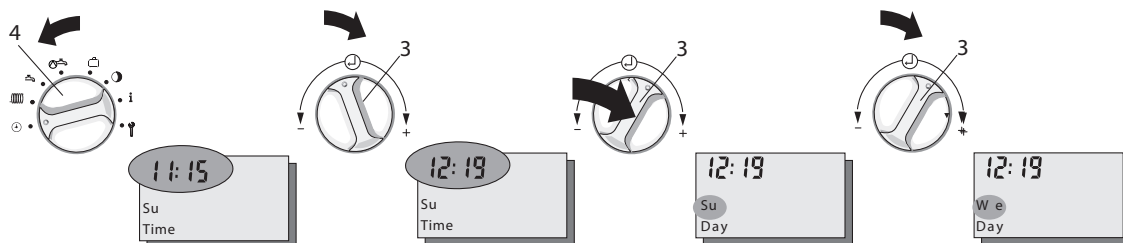
- Откройте крышку (5) прибора
 - Поверните переключатель (4) в полож.  На дисплее появится надпись **интернациональная идентификация страны** (напр. **DE** или **GB**) и **Язык** на установленном языке.
 - Поворачивайте ручку установки (3) влево или вправо пока не установите требуемый язык.
 - Закройте крышку (5)
- ☞ Изменения будут автоматически занесены в память.



4.3 Установка текущего времени и дня недели



VRC_VC2_033/0



VRC_VC2_033/0

Если Вам необходимо изменить текущее время или день недели следует выполнить следующие действия:

Откройте крышку (5) прибора. Поверните переключатель (4) в полож. ☉

На дисплее появится надпись **Время** на установленном на приборе языке, начнет мигать индикация текущего времени.

Поверните ручку установки (3)

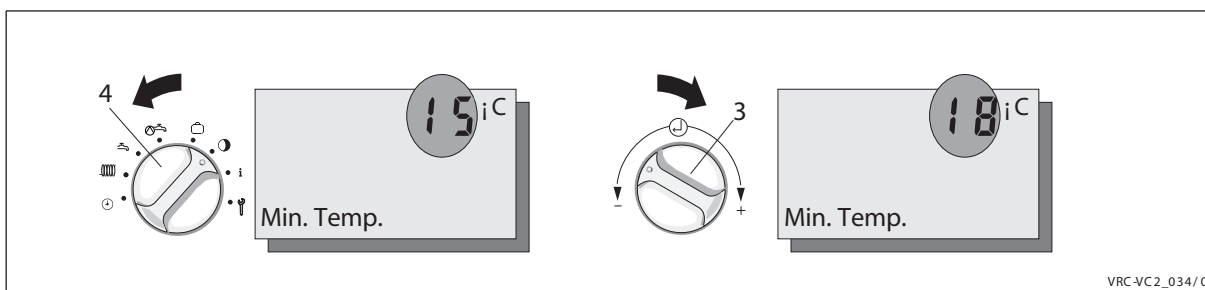
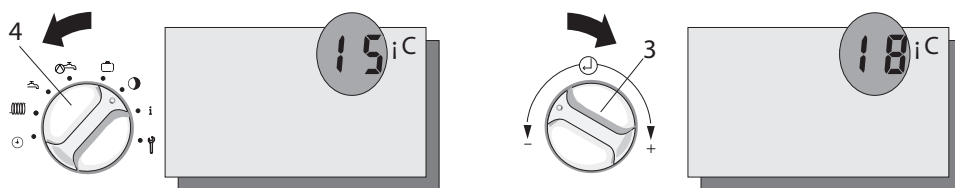
влево, если нужно перевести время назад

вправо, если нужно перевести время вперед

Нажмите ручку установки (3). На дисплее появится надпись **День недели** и начнет мигать индикация текущего дня недели.

Установите текущий день недели аналогично установке текущего времени.

☞ Изменения будут автоматически занесены в память.



VRC-VC2_034/0

4.4 Установка пониженной температуры

Откройте крышку (5) прибора. Поверните переключатель (4) в полож.

На дисплее появится надпись **Пониженная температура (Absenktemp, Min Temp.)** на установленном на приборе языке, и мигающее значение пониженной температуры 15 C (заводская установка).

Если Вы хотите его изменить поверните ручку установки (3)

- ▮ влево, чтобы его уменьшить
- ▮ вправо, чтобы его увеличить

- ☞ Изменения будут автоматически занесены в память.
- ☞ Диапазон установки пониженной температуры 5 -20 C.

5 Программирование таймера

▮ Регулятор VRT 390 может управлять одним контуром отопления. Кроме того он может разрешать или блокировать нагрев воды и работу циркуляционного насоса водонагревателя.

5.1 Заводская установка таймера

На заводе в регуляторе установлена программа, приведенная в таблице. Если она Вас устраивает оставьте ее без изменений. Если же Вы хотите внести те или иные изменения в установленную программу обратитесь к соответствующей главе инструкции по эксплуатации.

Совет:

Вносимые в программу изменения рекомендуем внести в свободные поля таблицы

Anzeige Display Дисплей	Heizzeiten Heating settings Периоды отопления	Warmwasserzeiten Hot water settings Периоды нагрева воды	Zirkulationszeiten Circulation settings Периоды работы циркуляционного насоса	Nachttemperatur Night temperature Пониженная температура
Allgemein General Общие				15°C
Mo bis Fr Mo - Fr Пн -Пт	06:00 - 22:00	06:00 - 22:00	06:00 - 22:00	
Sa Sa Сб	07:30 - 23:30	07:30 - 23:30	07:30 - 23:30	
So Su Вс	07:30 - 22:00	07:30 - 22:00	07:30 - 22:00	

5.2 Обзор временной программы

Для отопления и для нагрева воды Вы можете задать до трех периодов на каждый день. Начало и конец этих периодов (окон) отображаются на дисплее.

Например:

Окно 1 (Fenster 1, Period 1) :

- Отопление включено 5:30
- Отопление выключено 8:00

Окно 2 (Fenster 2, Period 2):

- Отопление включено 11:30
- Отопление выключено 13:45

Окно 3 (Fenster 3, Period 3):

- Отопление включено 18:00
- Отопление выключено 22:00

Дни с одинаковыми периодами отопления можно объединять в блоки:

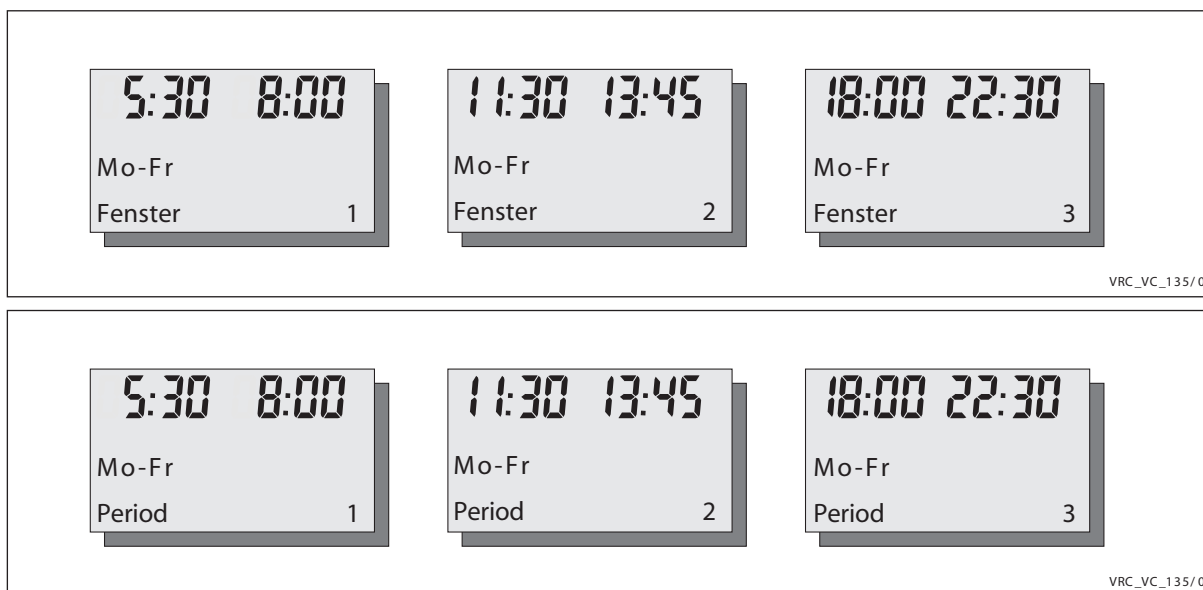
напр.:

От понедельника до воскресенья (Mo-So)

От понедельника до пятницы (Mo-Fr)

От субботы до воскресенья (Sa-So)

или запрограммировать каждый день отдельно: Пн, Вт, Ср, Чт, Пт, Сб, Вс (Mo, Di, Mi, Do, Fr, Sa, So).



Циркуляционный насос также может иметь до трех периодов работы.

5.3 Установка периодов отопления

Установку периодов отопления лучше всего объяснить на примере. Предлагаем Вам выполнить пример (это займет не более 10 мин.) и Вы сами убедитесь насколько легко выполнить программирование периодов отопления.

Пример:

Контур отопления должен работать в режиме Отопление

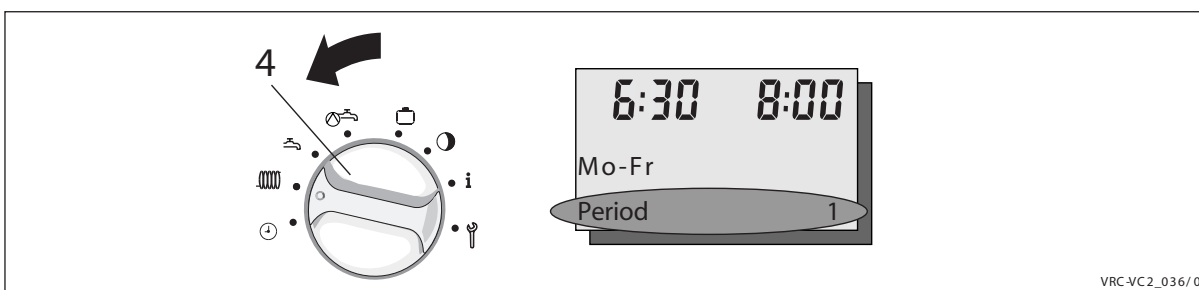
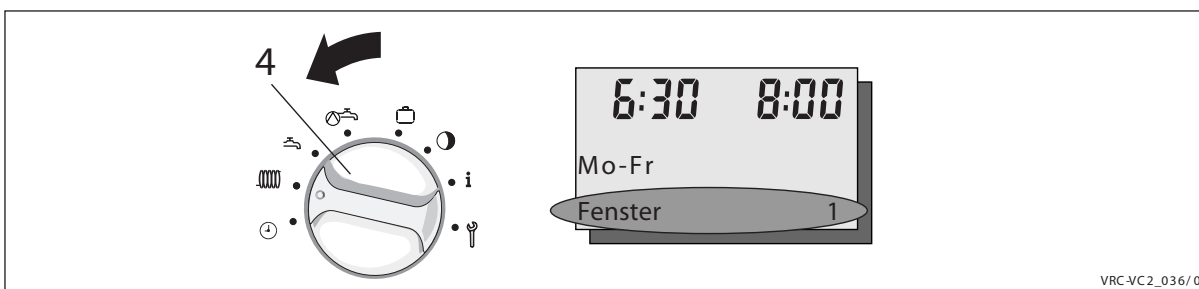
в **Пн.-Пт.:** с **5:30** по **9:00** и с **17:00** по **22:00**, а в **Сб.-Вс.:** с **8:00** по **23:00**

Выполните следующие действия:

Откройте крышку регулятора (5)

Установите переключатель в положение  для контура отопления-

На дисплее появится надпись **Окно 1 (Fenster 1)** и предлагаемые дни недели напр.: **Пн.-Пт. (Mo-Fr)** (см. рис.)



Нажимайте ручку (3), пока на дисплее не замигает позиция слева вверху с временем.

На дисплее внизу надпись **Начало 1 (Beginn 1)**.

Поворачивайте ручку (3) пока на позиции слева вверху не установится требуемое **5:30**.

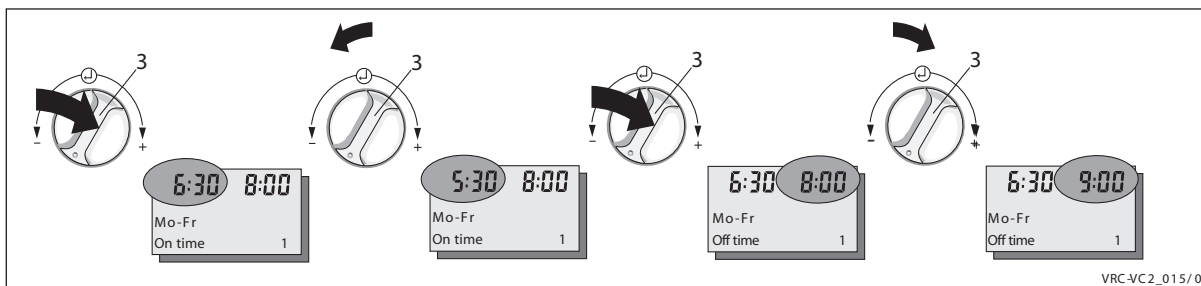
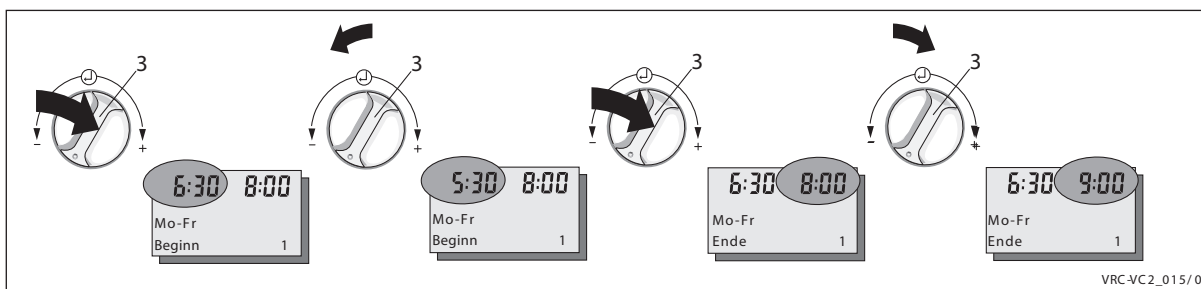
Нажимайте ручку (3), пока на дисплее не замигает позиция справа вверху с временем.

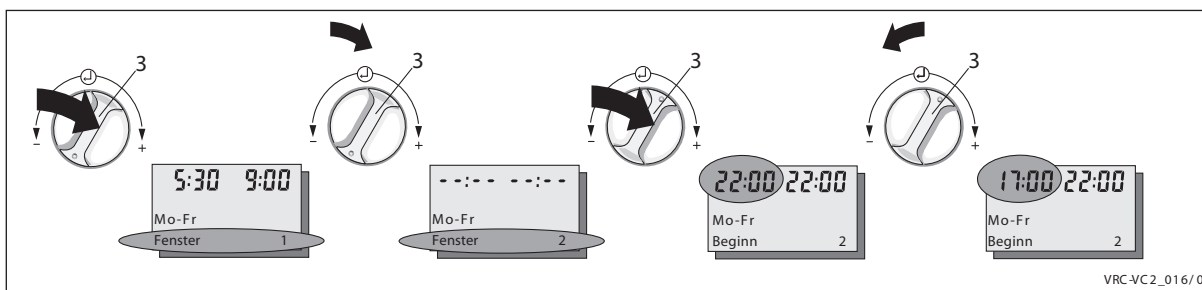
На дисплее внизу надпись **Конец 1 (Ende 1)**.

Поворачивайте ручку (3) пока на позиции слева вверху не установится требуемое **9:00**.

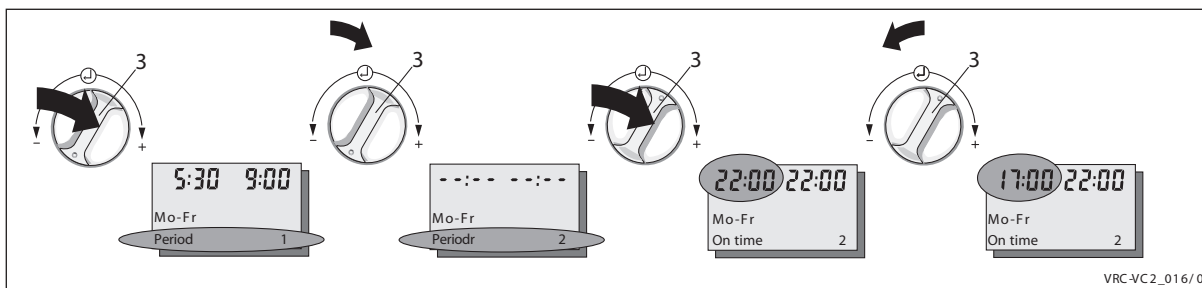
 Изменения будут автоматически занесены в память.

Таким образом Вы запрограммировали первый период отопления.





VRC-VC2_016/0



VRC-VC2_016/0

Теперь нужно запрограммировать период отопления 2 для Пн.-Пт.

Нажимайте ручку (3), пока на дисплее внизу не замигает надпись **Окно 1 (Fenster 1)**

Поворачивайте ручку (3) пока не появится надпись **Окно 2 (Fenster 2)**

Если время начала и конца периода отопления совпадают, на дисплее будет индицироваться -:-:- в ином случае - установленное время.

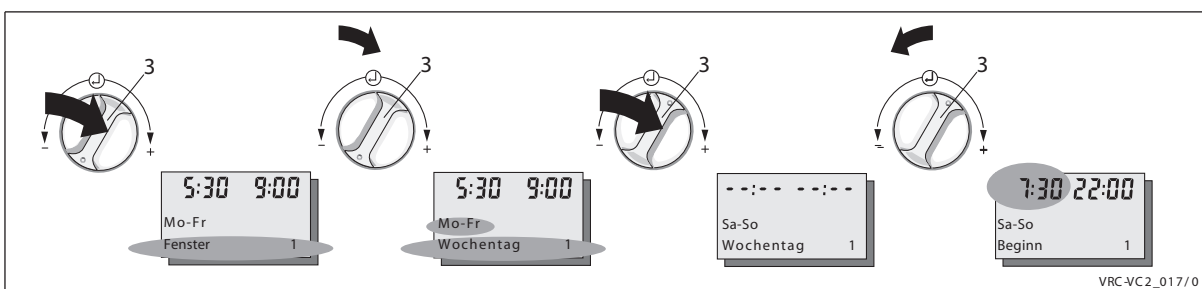
Нажимайте ручку (3), пока на дисплее не замигает позиция слева сверху с временем.

На дисплее будет индицироваться время начала и конца периода отопления (даже когда они равны)

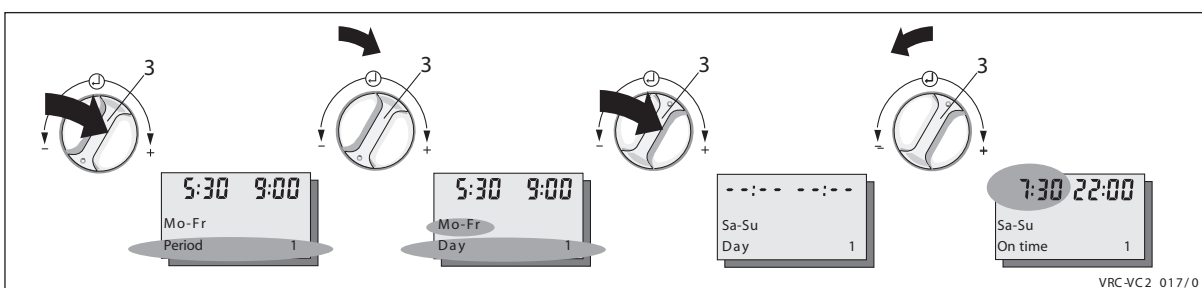
На дисплее внизу появяющаяся надпись **Начало 2 (Beginn 1)**. Это означает, что Вы устанавливаете начало 2 периода отопления.

Установите время конца 2 периода отопления как описано для 1 периода отопления.

Таким образом мы запрограммировали 2 периода отопления для Пн.-Пт.



VRC-VC2_017/0



VRC-VC2_017/0

Теперь осталось запрограммировать только периоды отопления для **Сб.-Вс.**

Нажимайте ручку (3), пока на дисплее не замигает на дисплее внизу надпись **Окно 2 (Fenster 2)**

Поворачивайте ручку (3) пока не появится надпись **Окно 1 (Fenster 1)**

Нажимайте ручку (3), пока на дисплее не появится мигающая надпись **Пн.-Пт.**

На дисплее появится внизу появяющаяся надпись **День недели 1 (Wochentag 1)**

Поворачивайте ручку (3) в право пока не появится мигающая надпись **Сб.-Вс. (Sa.-So)**

Нажимайте ручку (3), пока на дисплее не замигает позиция слева сверху с временем.

На дисплее внизу надпись **Начало 1 (Beginn 1)**

Вы можете устанавливать начало периода 1 отопления для **Сб.-Вс.**

Установите период отопления тем же способом, как это было описано для **Пн.-Пт.**

Таким образом Вы полностью выполнили программирование предложенного примера и теперь можете устанавливать периоды отопления в соответствии с Вашими потребностями.

5.4 Описание программирования периодов нагрева воды

В регуляторе VRT 390 Вы можете запрограммировать до трех периодов нагрева воды по временной программе. Для этого переключатель (4) под крышкой прибора (см. стр. 17) следует установить в положение ☞. Программируемые периоды нагрева воды будут индицироваться в т.н. окнах (см стр.). Программирование выполняется аналогично программированию периодов отопления описанного на стр. 6-9.

5.5 Описание программирования периодов работы циркуляционного насоса

Если Ваша система отопления оснащена циркуляционным насосом, Вы можете запрограммировать на регуляторе VRT 390 до трех периодов его работы. Для этого переключатель (4) под крышкой прибора (см. стр. 17) следует установить в положение ☞. Программируемые периоды нагрева воды будут индицироваться в т.н. окнах. Программирование выполняется аналогично программированию периодов отопления описанного на стр. 6-9.

5.6 Программа Отпуск

В Вашем регуляторе есть программа **Отпуск**, с помощью которой Вы можете запрограммировать выключение или работу в режиме понижение отопления, нагрева воды и работы циркуляционного насоса в течение Вашего отпуска. Эту функцию можно включить за 6 дней до начала отпуска. Эта функция действует только когда переключатель режимов (7) (см. стр. 17) в положении ①.

Откройте крышку прибора (5)

Переключатель (4) под крышкой прибора установите в положение ☞

На дисплее появится мигающая надпись Начало отпуска (**Urlaub Start**)

Вы можете задать ее не ранее за 6 дней до начала отпуска.

Поворачивайте ручку (3) вправо или влево, пока не появится день недели в который Вы хотите запрограммировать начало программы **Отпуск**.

Нажимайте ручку (3)

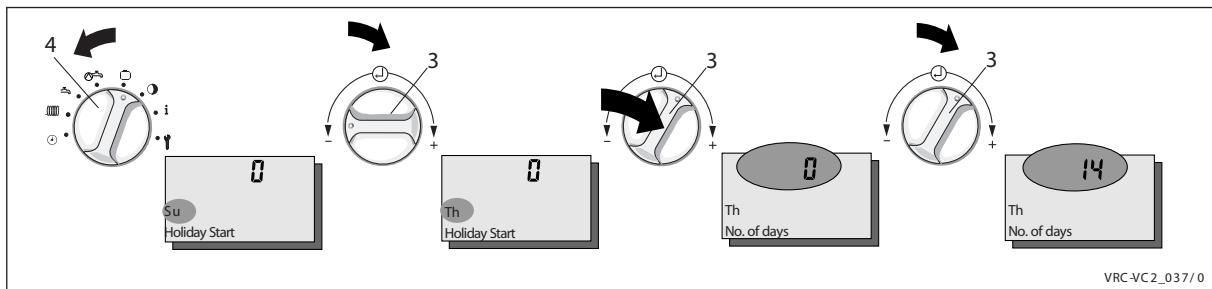
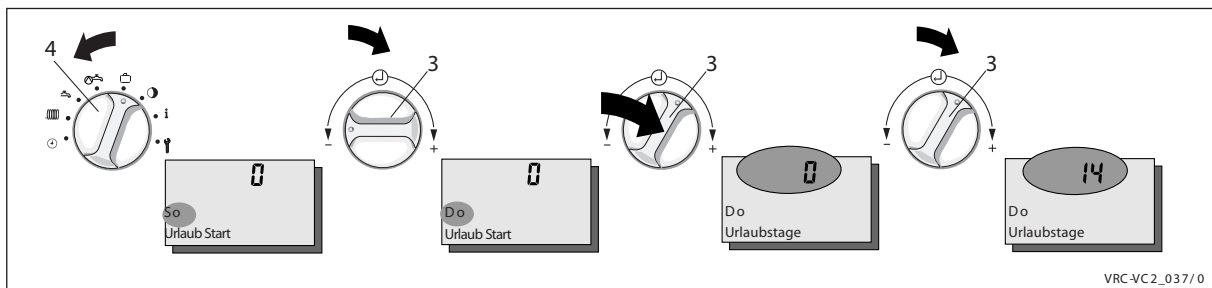
На дисплее появится мигающее количество **дней отпуска**.

Вы можете задать до 99 дней

Если вы установите количество дней 0 программа закончится

Установите количество дней отпуска поворотом ручки (3) вправо или влево.

Начало программы отпуск и количество дней отпуска будут автоматически запомнены.



Функции, диапазон изменения параметров и их заводские установки Вы можете найти в приведенной ниже таблице.

Подбор этих параметров осуществляет наладчиком при первом пуске в эксплуатацию.

Обычно в дальнейшем они не требуют изменения. Чтобы эти установки вызывали правильное и эффективное влияние на работу системы отопления, их должен выполнять квалифицированный специалист.

Для установки параметров следует выполнить следующие действия:

● Откройте крышку регулятора (5)

● Поверните переключатель (4) в полож.

На дисплее появится интернациональное обозначение страны **DE**, **GB**, и надпись **Язык (Sprache)** на соответствующем языке.

Нажимайте переключатель (3) до тех пор пока на дисплее не появится нужная вам функция.

Устанавливаемое значение параметра будет мигать.

Поворачивайте переключатель (3) вправо, если хотите увеличить и влево, если хотите уменьшить значение параметра.

☞ Установленное значение будет автоматически запомнено.

Двухточечный метод регулирования

При необходимости можно переключить метод регулирования с двухточечного на линейный

Коррекция характеристики управления

С помощью этой функции можно характеристики управления регулятора привести в соответствие с параметрами системы отопления.

(например при слишком большом объеме в системе отопления или мощности прибора). Например при проблемах регулирования систем отопления с избыточной мощностью уменьшение параметров регулирования улучшит характеристики управления.

Компенсация

С помощью этой функции Вы можете скомпенсировать влияние нежелательных внешних воздействий на датчик комнатной температуры регулятора.

Специальные функции	Миним. значение	Макс. значение	Шаг изменения	Заводская установка
Двухточечное регулирование	0 = выкл	1 = вкл	- - -	1 = вкл
Коррекция характеристики управления	-5	5	1	0
Компенсация	-3 C	+3 C	0,1 C	0 C

Таблица 6.1 Специальные функции

7 Информационные сообщения

Регулятор имеет функцию получения информации. Это дает возможность получать важную информацию, например, о значениях и установленных параметрах системы отопления.

Из приведенной ниже таблицы Вы можете узнать значение индицируемых сообщений.

Для получения сообщения выполните следующие действия:

Откройте крышку регулятора (5)

Поверните переключатель (4) в полож. **i**

На дисплее появится надпись **Температура водонагревателя (Sp.Temperat)** и значение температуры воды в емкостном водонагревателе.

Таким образом Вы можете получать актуальную информацию о температуре воды в емкостном водонагревателе.

При этом возможна небольшая задержка, связанная с передачей данных.

8 Сообщения об ошибках

В случае неисправности регулятор может индицировать следующие сообщения об ошибке:

Неисправность

Котел находится в состоянии **Неисправность**

Связь

Нарушена передача данных между регулятором и котлом

Узнайте в инструкции по эксплуатации к этому прибору можете ли Вы устранить причину неисправности.

В противном случае обратитесь в организацию, выполняющую ремонт.

9 Передача данных

В зависимости от местных условий передача всех данных (наружная температура, состояние котла и т.д.) может длиться до 15 мин.

10 Заводская установка

Если вы хотите вновь установить все заводские установки, следует одновременно нажать кнопку **Гости (2)** и ручку **(3)**.

На дисплее начнет мигать надпись **Заводская установка (Werkeinst)**.

Удерживайте нажатыми эти кнопки пока надпись не прекратит мигать.

1. Общие положения

2. Монтаж регулятора

□ 2.1 Монтаж на стене

□ 2.2 Электромонтаж

3. Первый ввод в эксплуатацию

Обзор органов управления и функций

Технические данные

1. Общие положения

□



Электрическое подключение регулятора, наладка и первый пуск в эксплуатацию должны производиться персоналом организаций, имеющих квалификацию и соответствующие разрешения на проведение этих работ.

Символ CE документально подтверждает, что регулятор VRT 390 в сочетании с котлом соответствует требованиям директивы 89/336/EWG по электромагнитной совместимости

2. Монтаж регулятора

Наиболее подходящее место для установки прибора - в главном помещении на внутренней стене, на высоте 1,5 м от пола.

Регулятору не должны мешать определять температуру циркулирующего в помещении воздуха занавески, мебель и другие предметы.

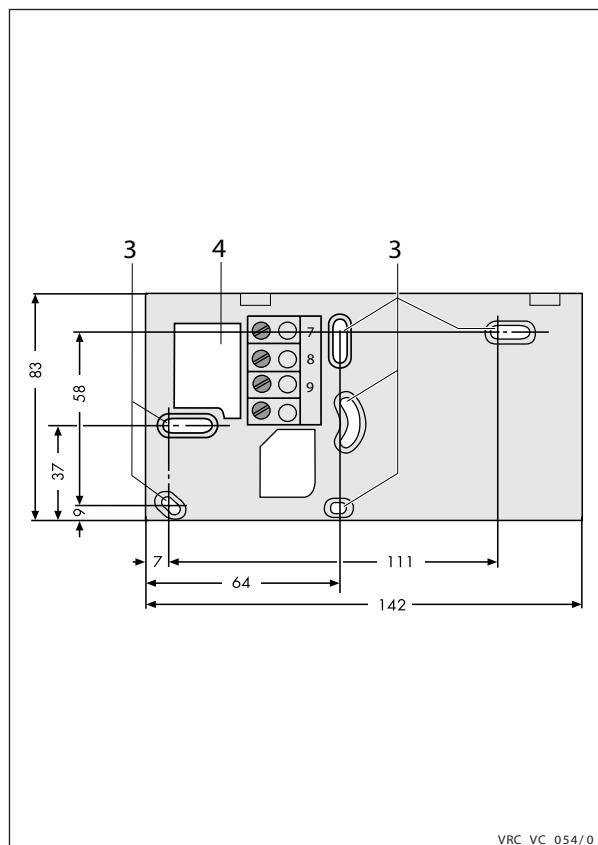
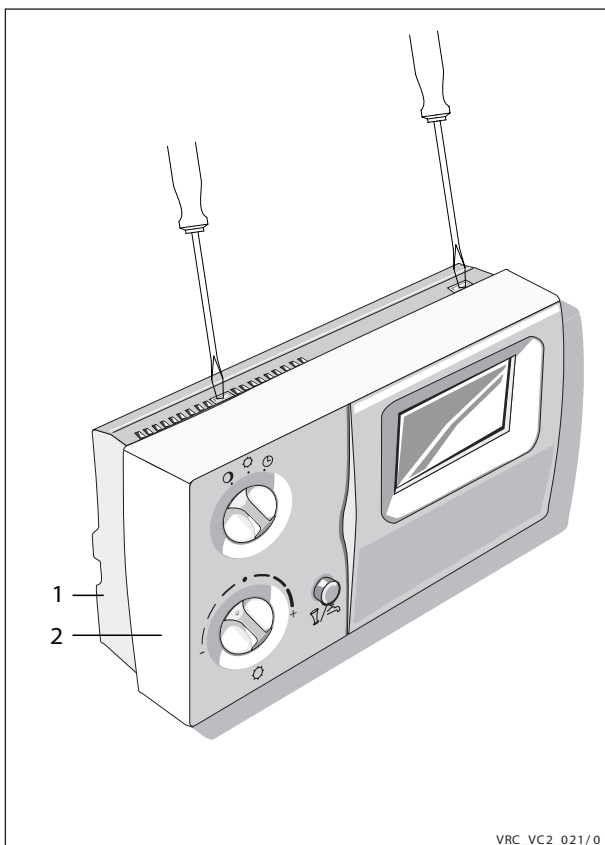
Место установки следует выбирать так чтобы на него не оказывали прямое воздействие сквозняк от окон и дверей, отопительные приборы или другие источники тепла. Если регулятор активирован, в помещении, в котором он установлен, термостатные вентили на радиаторах должны быть полностью открыты.

2.1 Монтаж на стене

Проложите заблаговременно соединительный кабель от котла к месту установки регулятора.

Выполните монтаж регулятора в следующей последовательности:

- Убедитесь, что соединительный кабель обесточен
- Отжмите отверткой фиксаторы на верхней части прибора и отсоедините монтажную плату от регулятора.
- Просверлите в стене 2 отверстия D 6 мм согласно приведенного рисунка и вставьте в них прилагаемые к регулятору дюбели.
- Проведите соединительный кабель через ввод (4).
- Закрепите на стене монтажную плату с помощью прилагаемых шурупов.
- Подключите соединительный кабель согласно следующей главе **2.2 Электромонтаж**. Выполните содержащиеся в ней указания.
- Вставьте язычки фиксаторов в соответствующие отверстия легким нажатием зафиксируйте верхнюю часть на монтажной плате.

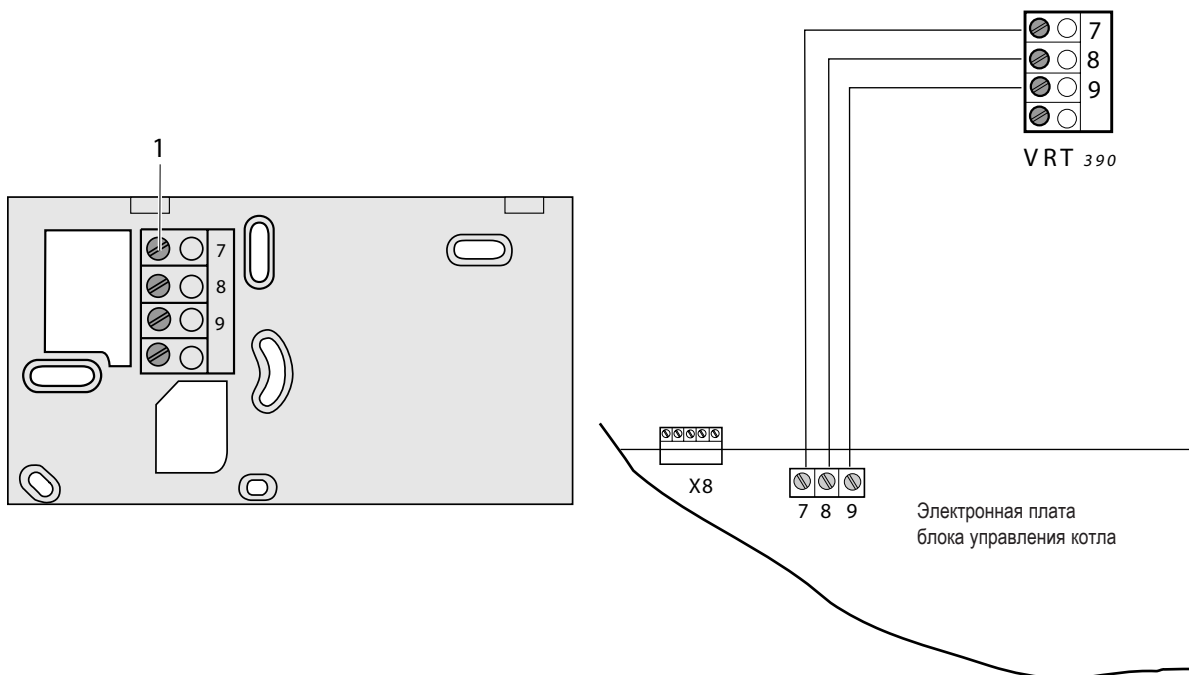


2.2 Электромонтаж

Электрическое подключение регулятора должно производиться персоналом организаций, имеющих квалификацию и соответствующие разрешения на проведение этих работ.



Исключите опасность удара электрическим током из-за касания клемм, по которым подводится к котлу напряжение 230 V. На время проведения электромонтажных работ отключите от котла напряжение 230 V и исключите возможность его включения.



- Откройте блок управления котла как указано в его инструкции по монтажу.
- Выполните подключение согласно приведенной схеме.

- ☞ Регулятор VRT 390 подключается клеммами 7-8-9 на соответствующие клеммы 7-8-9 клеммной колодки электронной платы блока управления котла.
- ☞ При подключении должна быть установлена перемычка на клеммах 3-4.

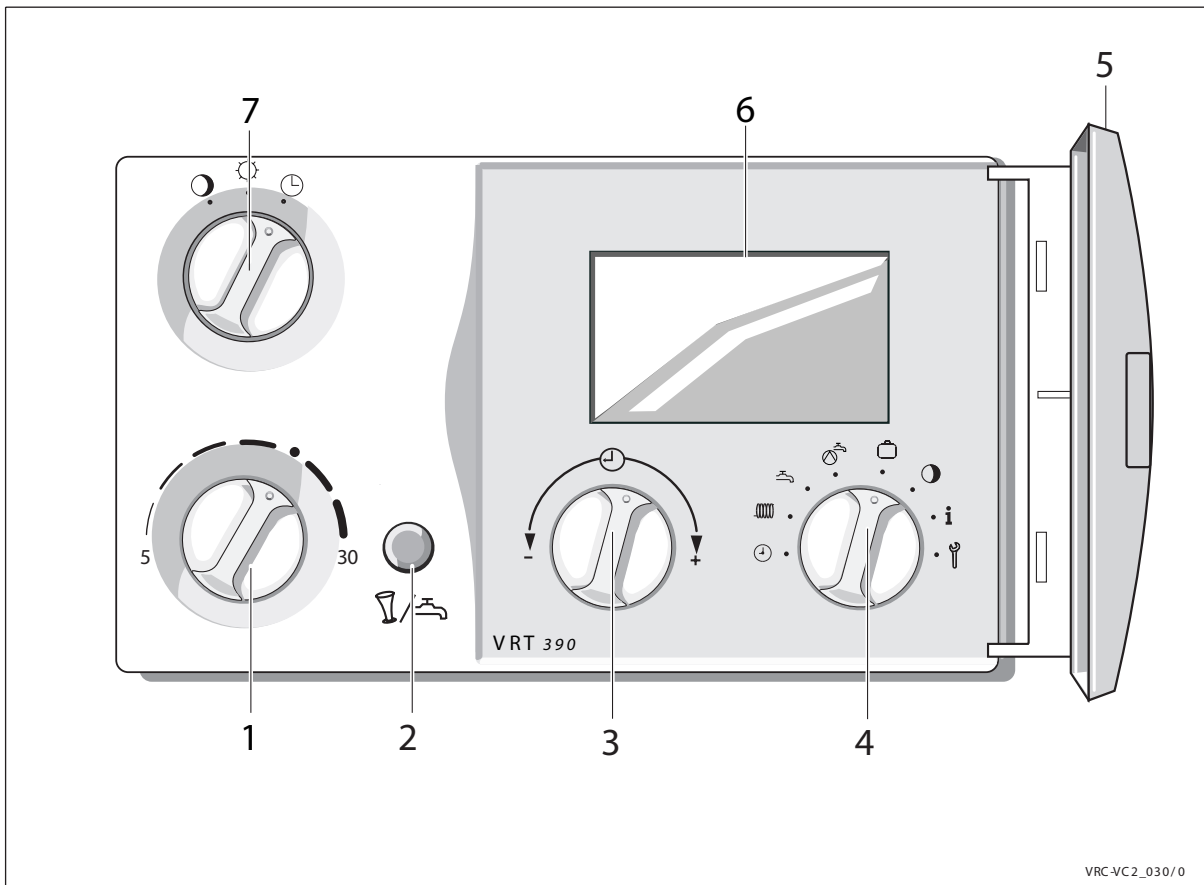
3. Первый ввод в эксплуатацию

Первый ввод в эксплуатацию регулятора и системы отопления и задание параметров соответствующих желанием пользователя должны производиться персоналом организаций, имеющих квалификацию, подтвержденную представителями фирмы Vaillant, имеющих соответствующие разрешения на проведение этих работ. Эти организации принимают на себя всю ответственность за правильность и качество выполнения этих работ.

При этом должны быть проведены следующие мероприятия:

- ☞ Выполнены рекомендации по экономии тепла (см. стр.)
- ☞ Запрограммированы периоды отопления и нагрева воды (см. стр. 6-9)
- ☞ Проверена работа всех функций прибора

Тип прибора	VRT 390
Арт. №	300 641
Напряжение питания от котла	16 - 24 V
Потребляемый ток	< 30 mA
Диапазон задания дневной темп	5 - 30 C
Диапазон задания пониженной темп.	5 - 20 C
Возможное число циклов отопления	3 раза в день
Возможное число циклов нагрева воды	3 раза в день
Ширина	148 mm
Высота	85 mm
Глубина	48 mm
Вес	ок. 200 г
Сечение соединительного кабеля	3 x 0,75 mm
Тип защиты	IP 30
Класс защиты	III
Допустимая темп. эксплуатации	+5 - + 50 C
Допустимая темп. хранения	-20 - + 70 C
Допустимая длина кабеля	< 30 m



1 Ручка установки дневной температуры

Для задания комнатной температуры (стр.)

2 Кнопка Гости / Однократный нагрев водонагревателя.

Для включения функции Гости и однократного нагрева водонагревателя (стр.)

3 Ручка установки (+, - и далее)

Нажатие на ручку вызывает перемещение по меню

Выбранная функция появляется в нижнем углу дисплея

Поворот ручки изменяет выбранную величину:

- ▮ поворот вправо уменьшает выбранную величину
- ▮ поворот влево увеличивает выбранную величину

4 Переключатель функций

Для установки параметров, программирования периодов отопления и нагрева воды, получения информации Вы можете выбрать следующие функции:

- ▮ установка текущего времени и дня недели (стр.)
- ▮ программирование до 3-х периодов отопления (стр.)
- ▮ программирование до 3-х периодов нагрева воды (стр.)
- ▮ программирование до 3-х периодов работы циркуляционного насоса (стр.)
- ▮ установка до 99 дней отпуска, в течение которых регулятор будет поддерживать пониженную температуру (стр.)
- ▮ установка пониженной температуры (стр.)
- ▮ индикация актуальной температуры воды в водонагревателе (стр.)
- ▮ установка различных параметров регулятора (т.ч. язык индикации) (стр.)

5 Крышка прибора

6 Дисплей

7 Переключатель режимов отопления

Для переключения регулятора

- ▮ в режим дневной температуры
- ▮ в режим пониженной температуры
- ▮ в режим таймера



Kermi-fko.ru

Перейти на сайт