

Для пользователя/для специалистов

Руководство по эксплуатации и установке

Прибор дистанционного управления VR 90



Система регулирования с модульной шиной

VR 90

 **Kermi-fko.ru**
Перейти на сайт

Для эксплуатирующей стороны

Руководство по эксплуатации

Прибор дистанционного управления VR 90

Система регулирования с модульной шиной

VR 90

Оглавление

1	Указания к документации.....	2	3.3.2	Пример дисплея на уровне меню	3
1.1	Совместно действующая документация.....	2	3.3.3	Пример дисплея на кодовом уровне.....	4
1.2	Хранение документации.....	2	3.4	Регулятор.....	4
1.3	Используемые символы.....	2	3.5	Руководство действиями оператора	4
1.4	Действительность руководства.....	2	3.5.1	Выбор меню.....	4
1.5	Маркировка СЕ.....	2	3.5.2	Таблицы относительно уровня меню	4
2	Описание прибора	2	3.5.3	Специальные функции.....	7
2.1	Использование по назначению	2	4	Сообщения об ошибках	7
3	Управление.....	3	5	Гарантия и сервисное обслуживание	7
3.1	Обзор управления.....	3	5.1	Гарантия завода-изготовителя. Россия.	7
3.2	Процесс управления.....	3	5.2	Гарантийное и сервисное обслуживание.....	8
3.3	Виды дисплеев	3			
3.3.1	Дисплей в основном режиме индикации.....	3			

1 Указания к документации

Следующие указания представляют собой "путеводитель" по всей документации.

В сочетании с данным руководством по эксплуатации и монтажу действует и другая документация.

За повреждения, вызванные несоблюдением данных руководств, мы не несем никакой ответственности.

1.1 Совместно действующая документация

Для эксплуатирующей стороны:

При эксплуатации установки соблюдайте руководство по эксплуатации различных компонентов установки.

Для специалиста:

Во время монтажа прибора дистанционного управления соблюдайте все руководства по эксплуатации деталей и компонентов установки.

Данное руководство по монтажу прибора дистанционного управления прилагаются к соответствующим конструктивным элементам установки, а также к комплектующим.

1.2 Хранение документации

Пожалуйста, сохраняйте данное руководство по эксплуатации, а также всю совместно действующую документацию, чтобы при необходимости она была под рукой.

1.3 Используемые символы

При эксплуатации прибора соблюдайте, пожалуйста, указания по технике безопасности в данном руководстве!



Опасно!

Непосредственная опасность для здоровья и жизни!



Опасно!

Опасность для жизни в связи с поражением электрическим током!



Опасно!

Опасность ожогов и ошпаривания!



Внимание!

Возможная опасная ситуация для оборудования и окружающей среды!



Указание!

Полезная информация и указания.

- Символ необходимости выполнения какого-либо действия

1.4 Действительность руководства

Данное руководство по эксплуатации действительно исключительно для приборов с такими номерами артикула:

- 0020040079
- 0020040080
- 0020045456.

Обозначение модели Вашего прибора Вы найдете в на фирменной табличке.

1.5 Маркировка CE

Посредством маркировки ЕС подтверждается, что приборы удовлетворяют требованиям специальных директив в соответствии с типовым обзором.

2 Описание прибора

Прибор дистанционного управления VR 90 служит для индивидуальной настройки отопительного контура в рамках отопительной системы с autoMATIC 620, calorMATIC 630 либо geoTHERM. Независимо от применения данного прибора дистанционного управления все настройки отопительного контура также можно выполнять на центральном регуляторе.

Пожалуйста, обратите внимание, что в одной регулирующей системе можно установить только следующее число приборов дистанционного управления (для обеспечения электропитание в системе):

- autoMATIC 620 - максимум 7 приборов дистанционного управления
- calorMATIC 630 - максимум 8 приборов дистанционного управления
- geoTHERM - максимум 6 приборов дистанционного управления

2.1 Использование по назначению

Прибор дистанционного управления VR 90 сконструирован по последнему слову техники и с учетом общепризнанных правил техники безопасности.

Тем не менее, при ненадлежащем использовании или использовании не по назначению может возникнуть опасность для здоровья и жизни пользователя или третьих лиц, а также опасность нанесения ущерба прибору и другим материальным ценностям.

Прибор дистанционного управления VR 90 является компонентом системы регулирования с модульной шиной autoMATIC 620, calorMATIC 630, либо с тепловым насосом geoTHERM для регулирования устройства центрального подогрева горячей воды с интегрированным приготовлением горячей воды.

Любое иное или выходящее за рамки указанного использование считается использованием не по назначению. Производитель/поставщик не несет ответственности за ущерб, возникший в результате этого. Риск берет на себя только пользователь.

Использование по назначению включает в себя также соблюдение руководства по обслуживанию и монтажу и всей дополнительной совместно действующей документации, а также соблюдение условий осмотра, проверки и технического обслуживания.



Внимание!

Любое незаконное использование запрещено.

3 Управление

На приборе дистанционного управления VR 90 Вы можете выполнить все настройки, необходимые для подсоединенного отопительного контура. Для этого он оснащен графическим дисплеем.

Для простоты управления используется индикация с открытым текстом. При необходимости Вы можете перенастроить язык дисплея.

3.1 Обзор управления

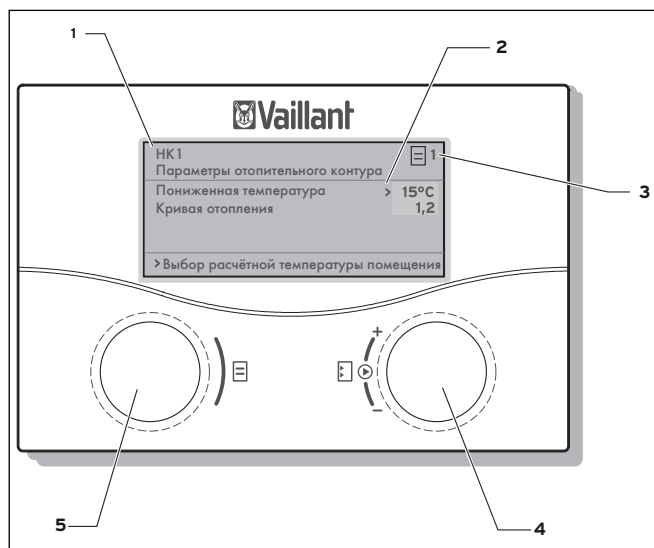


Рис. 3.1 Обзор управления

Пояснение

- 1 Обозначение меню
- 2 Курсор, указывает выбранный параметр
- 3 Номер меню
- 4 Регулятор установить параметр (повернуть), выбрать параметр (нажать)
- 5 Регулятор выбрать меню (повернуть), активировать специальную функцию (нажать)

3.2 Процесс управления

Уровень пользователя

- Повернуть регулятор для выбора меню
- Нажать на регулятор для выбора параметра, который хотите изменить
- Повернуть регулятор для изменения выбранного параметра

Специальные функции

Возможно только в основном режиме индикации (экономный режим, вечеринка)

Нажать на регулятор для выбора специальной функции до 2 раз

Нажать на регулятор для выбора параметра, который хотите изменить, и для приема выбранного значения параметра (после изменения вращением)

Повернуть регулятор для настройки необходимого значения (нужно только в экономном режиме)

Нажать на регулятор для завершения специальной функции

3.3 Виды дисплеев

3.3.1 Дисплей в основном режиме индикации

FR	17.05.02	15:37	- 15 °C
Температура помещения		21 °C	
Режим эксплуатации			
НК1			
Отопление	>	Автомат	20 °C
Охлаждение		Автомат	
VR 90			

Дисплей отображает текущий режим работы для охлаждения и подогрева, а также заданное для помещения значение подключенного отопительного контура. Расчётная температура помещения действительна для подогрева и охлаждения. Режим эксплуатации и расчётная температура помещения могут быть здесь изменены.



Указание!

Функция "Охлаждение" идет только в комбинации с geoTHERM, поддерживающей функцию охлаждения.

3.3.2 Пример дисплея на уровне меню

НК1		1
Параметр отопления		
Пониженная температура	>	15 °C
Кривая отопления		1,2
> Выбор расчётной температуры помещения		

Диапазон индивидуальных настроек пользователя.


3.3.3 Пример дисплея на кодовом уровне


НК1	C2
Параметр	
Минимальная температура	> 15 °C
Максимальная температура	90 °C
Макс. подогрев подачи	0 мин
> Выбор температуры подающей линии	

Диапазон специфических для установки настроек, выполняемых исключительно специализированным предприятием.

Прибор VR 90 имеет различные виды дисплейной индикации, появляющиеся по выбору (режим основной индикации, индикация меню, индикация на кодовом уровне).

В режиме основной индикации отображается текущее эксплуатационное состояние, а также заданная для помещения температура отопительного контура. Эти настройки Вы также можете изменять в режиме основной индикации. В списке (смотрите раздел 3.3) примерно представлены возможные варианты дисплеев.



Если Вы поворачиваете левый регулятор , то попадаете в индикацию меню, где доступны релевантные для пользователя настройки такие, как, напр., время нагрева, пониженные температуры и кривые отопления. Эти виды меню отмечены номером в верхнем правом углу дисплея (см. Рис.3.1). Нумерация облегчает поиск отдельных меню во время программирования.


Поверните регулятор  дальше, Вы попадаете на кодовый уровень, который по причине изменяемых там параметров должен быть доступен только специалисту и защищен от непреднамеренной перенастройки вводом кода.


Если код не вводится, т.е. не происходит разблокировки кодового уровня, то, хотя следующие параметры и могут быть отображены в отдельных меню, перенастройка, тем не менее, невозможна. Этот уровень обозначен нумерацией, начинающейся с С (C1, C2, C3, ...).

Далее возможна индикация и выбор специальных функций таких, как функция экономии и сервисные особые функции специализированного предприятия. Необходимый процесс эксплуатации описан в разделе 3.2.

3.4 Регулятор

Весь процесс программирования прибора дистанционного управления осуществляется исключительно двумя регуляторами  и  (смотрите Раздел 3.1).

При этом регулятор  служит для выбора параметра (вращением, а затем нажатием) и его установки (вращением).



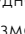
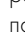

Регулятор  служит для выбора меню (вращением), а также для активации специальных функций (нажатием).

3.5 Руководство действиями оператора

Принцип управления основывается на концепции управления Vaillant "Нажми и поверни", а также на индикации с открытым текстом для однозначного обозначения выполненного программирования. Раздел 3.1 и 3.2 показывают принципиальную структуру дисплея, а также процесс управления для пользователя или специалиста.

Далее описаны необходимые шаги управления. Из таблицы 3.1 Вы можете узнать, какое из меню Вам следует выбрать, чтобы просмотреть либо перенастроить необходимый параметр.

3.5.1 Выбор меню

В качестве первого меню Вы видите режим основной индикации, в котором отображаются текущий режим работы, а также заданное значение отопительного контура для помещения. Вращением регулятора  Вы можете переместить курсор на необходимый параметр. При этом курсор перескакивает только на те параметры, которые можно изменить в этой индикации меню. Одновременно в самой нижней строке появляется то, что можно изменить вращением регулятора , напр., "Выбор режим работы". Нажатием на регулятор  выберите изменение параметра. Если Вы поворачиваете регулятор , происходит немедленная перенастройка параметра, она сразу же отображается на дисплее регулятора и подтверждается нажатием на регулятор .

3.5.2 Таблицы относительно уровня меню

Для перенастройки параметров действуйте, пожалуйста, согласно описанию в пункте 3.5.1. Для ясности изменяемые параметры выделены в таблице 3.1. серым. Объяснения параметров Вы найдете непосредственно рядом с отдельными изображениями дисплея либо в главе 6 обзора функций в руководстве по установке.

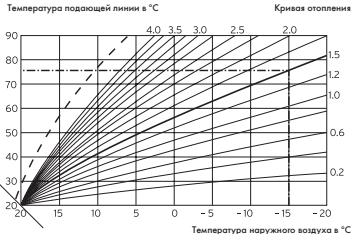
Отображенное меню/Изображение дисплея	Значение и возможности настройки
<p>FR 17.05.02 15:37 - 15 °C Температура помещения 21 °C</p> <p>Режимы эксплуатации НК1 Отопление > Автоматический 20 °C Охлаждение Автомат</p> <p>> Выбор режима эксплуатации</p>	<p>В режиме основной индикации наряду с текущей датой, временем, наружной температурой и активированным комнатным включением - текущей комнатной температурой Вы можете найти дополнительную информацию, как, напр., актуальный на данный момент режим работы и заданное значение для помещения. Настроив режим работы, Вы сообщаете регулятору, при каких условиях должен регулироваться присоединенный отопительный контур.</p> <p>Строка "Охлаждение" появляется только в комбинации с geoTHERM, поддерживающей функцию охлаждения.</p> <p>Для параметров обогрева действительны такие режимы эксплуатации:</p> <p>Автоматический Режим отопительного контура переключается согласно заданной временной программе между отоплением и понижением.</p> <p>Эко Режим отопительного контура переключается согласно заданной временной программе между отоплением и выкл. При этом во время понижения понижается весь отопительный контур, если не активируется функция морозозащиты (в зависимости от наружной температуры).</p> <p>ВКЛ Отопительный контур работает независимо от заданной временной программы на заданном значении для помещения День</p> <p>Понижение Отопительный контур работает независимо от заданной временной программы на заданном значении для помещения Ночь</p> <p>Выкл Отопительный контур не подогревается, если не активирована функция морозозащиты (в зависимости от наружной температуры)</p> <p>Для параметров охлаждения действительны такие режимы эксплуатации:</p> <p>Автомат Режим отопительного контура переключается согласно устанавливаемой временной программе между ВКЛ (охлаждение) и ВЫКЛ.</p> <p>ВКЛ Отопительный контур регулируется независимо от устанавливаемой временной программы на режим охлаждения температуры подающей линии.</p> <p>Выкл Отопительный контур не охлаждается.</p>
	<p>Следующий настраиваемый параметр - это заданное значение для помещения, которое равным образом устанавливается отдельно для каждого отопительного контура. Заданное значение для помещения используется для расчета кривой отопления. Если Вы увеличиваете его, переместите настроенную кривую отопления параллельно на оси 45° и в соответствии с этим температуру подающей линии, которая регулируется регулятором. При помощи находящегося рядом чертежа обнаруживается связь между заданным значением для помещения и кривой отопления.</p>
<p>НК1 ☰ 1</p> <p>Параметр отопления</p> <p>Пониженная температура > 15 °C</p> <p>Кривая отопления 0,90</p> <p>> Выбор расчётной температуры помещения</p>	<p>Для режима отопления действительно:</p> <p>На дисплее Параметры отопительного контура можно выполнить настройку параметров пониженной температуры кривой отопления.</p> <p>Пониженная температура - это температура, на уровне которой должна поддерживаться температура отопления во время понижения.</p>

Табл. 3.1 Настраиваемые параметры

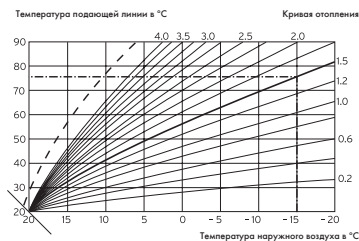
Отображенное меню/Изображение дисплея	Значение и возможности настройки												
<p>НК1 ☰ 2</p> <p>Параметр охлаждения</p> <p>Отключение НТ > 21 °C</p> <p>ØАТ 24 ч Начало охлаждения 24 °C</p> <p>ØАТ 24 ч текущее 18 °C</p> <hr/> <p>> выбрать</p>	<p>Для режима охлаждения в geoTHERM действительно:</p> <p>Предел отключения НТ: Предельная температура для отключения режима отопления (функция "Лето").</p> <p>ØАТ 24 ч Начало охлаждения: Если значение достигло среднего значения наружной температуры, когда активизируется охлаждение.</p> <p>Для каждого отопительного контура может устанавливаться как собственный предел отключения НТ, так и собственная ØАТ 24 ч температура начала охлаждения.</p> <p>ØАТ 24 ч текущее охлаждение: Индикация актуального рассчитанного 24-часового среднего значения наружной температуры.</p>												
<p>НК1 ☰ 3</p> <p>Временная программа</p> <p>> Пн-Пт</p> <table border="1" style="width: 100%; border-collapse: collapse;"> <tr> <td style="width: 5%;">1</td> <td style="width: 15%;">08:00</td> <td style="width: 10%;">-</td> <td style="width: 15%;">14:00</td> </tr> <tr> <td>2</td> <td>16:00</td> <td>-</td> <td>22:00</td> </tr> <tr> <td>3</td> <td></td> <td>-</td> <td></td> </tr> </table> <hr/> <p>> Выбор расчётной температуры помещения</p>	1	08:00	-	14:00	2	16:00	-	22:00	3		-		<p>На дисплее Временные программы Вы можете настроить время нагрева для отопительных контуров. На один день либо блок можно сохранить до трех периодов времени нагрева. Регулировка осуществляется на настроенной кривой отопления и настроенном заданном значении для помещения. Отопительный контур имеет серийную основную программу. Основную программу можно взять в документации соответствующего центрального регулятора (VRS 620, VRC 630 или geoTHERM).</p>
1	08:00	-	14:00										
2	16:00	-	22:00										
3		-											
<p>НК1 ☰ 3</p> <p>Временная программа охлаждения</p> <p>> Пн-Пт</p> <table border="1" style="width: 100%; border-collapse: collapse;"> <tr> <td style="width: 5%;">1</td> <td style="width: 15%;">08:00</td> <td style="width: 10%;">-</td> <td style="width: 15%;">14:00</td> </tr> <tr> <td>2</td> <td>16:00</td> <td>-</td> <td>22:00</td> </tr> <tr> <td>3</td> <td></td> <td>-</td> <td></td> </tr> </table> <hr/> <p>> Выбор расчётной температуры помещения</p>	1	08:00	-	14:00	2	16:00	-	22:00	3		-		<p>Для режима охлаждения в geoTHERM действительно:</p> <p>На дисплее Временные программы Вы можете настроить время охлаждения нагрева для отопительных контуров. На один день либо блок можно сохранить до трех периодов времени охлаждения. Регулировка осуществляется на настроенном заданном значении для помещения. Отопительный контур имеет серийную основную программу. Основную программу можно взять в документации соответствующего центрального регулятора (VRS 620, VRC 630 или geoTHERM).</p>
1	08:00	-	14:00										
2	16:00	-	22:00										
3		-											
<p>Программирование каникул для НК1 ☰ 4</p> <p>Период</p> <table border="1" style="width: 100%; border-collapse: collapse;"> <tr> <td style="width: 5%;">1</td> <td style="width: 15%;">> 18.07.03</td> <td style="width: 10%;">-</td> <td style="width: 15%;">31.07.03</td> </tr> <tr> <td>2</td> <td>26.09.03</td> <td>-</td> <td>05.10.03</td> </tr> </table> <p>Расчётная температура 15 °C</p> <hr/> <p>> Выбор дня запуска</p>	1	> 18.07.03	-	31.07.03	2	26.09.03	-	05.10.03	<p>Для отопительного контура можно запрограммировать два промежутка на каникулы с указанием даты.</p> <p>Дополнительно Вы можете настроить здесь необходимую пониженную температуру, т.е. значение, на уровне которого должна поддерживаться температура отопительного контура во время Вашего отсутствия. По истечении времени каникул регулятор автоматически перескакивает обратно на выбранный перед этим режим работы. Активация программы Каникулы возможна только в режимах работы Авто и Эко.</p>				
1	> 18.07.03	-	31.07.03										
2	26.09.03	-	05.10.03										
	<p>Кривая отопления представляет соотношение между наружной температурой и температурой подающей линии для режима отопления. От выбора правильной кривой отопления решающим образом зависит микроклимат помещения Вашей установки. Слишком высокая выбранная кривая отопления означает слишком высокую температуру в системе и вытекающий из этого большой расход энергии. Если выбрана слишком низкая кривая отопления, уровень температуры при известных условиях будет достигнут только спустя продолжительное время или не будет достигнут вовсе.</p>												
<p>Кодовый уровень разблокировать ☰ 8</p> <p>Номер кода</p> <p>> 0 0 0 0</p> <p>Стандартный код:</p> <p>1 0 0 0</p> <hr/> <p>> Установить цифру</p>	<p>На последнем дисплее на уровне пользователя предусмотрен ввод кода для специализированного предприятия. Т.к. возможные там настройки выполнять должно исключительно специализированное предприятие, этот уровень защищен от случайной перенастройки кодом доступа. Чтобы можно было считать параметры настройки без ввода кода, нажмите один раз на регулятор ☰. После этого Вы можете считывать, однако не изменять, все параметры кодового уровня, вращая регулятор ☰.</p> <p>Во всей системе регулирования есть только один код, который при необходимости можно изменить на центральном приборе управления.</p>												

Табл. 3.1 Настраиваемые параметры (продолжение)

3.5.3 Специальные функции

Выбор специальной функции возможен только в режиме основной индикации. Для этого нажмите на регулятор. Вы можете выбрать следующие специальные функции:

Функция экономии

FR	17.05.02	15:37	- 15 °C
Температура помещения			21 °C
Режим экономии активирован			
до			> 18:30
VR 90			

Нажать на регулятор \square 1 раз. Функция экономии позволяет во время периодов нагрева понижать температуру на время нагреваемых промежутков.

Дополнительно следует ввести время, до которого должна действовать функция экономии (регулирование пониженной температуры). Для настройки времени нажмите на регулятор \square и вращением выберите необходимое время (час:минута). Нажмите на регулятор \square еще раз, чтобы принять значение.

Функция вечеринки (Party)

FR	17.05.02	15:37	- 15 °C
Температура помещения			21 °C
Режим "Вечеринка" активирован			
VR 90			

Нажать на регулятор \square 2 раза.

Функция вечеринки позволяет продолжать нагрев даже в период предполагаемого отключения до следующего начала нагрева. Через 5 секунд индикация возвращается в режим основной индикации.

По завершении функции (завершение времени) или при повторном нажатии на регулятор \square , в основном режиме индикации снова появляется исходный режим работы отопительного контура.

4 Сообщения об ошибках

При сбоях в установке центральный регулирующий прибор отображает сообщения об ошибках. Они выдаются открытым текстом.

Для устранения ошибок, пожалуйста, обратитесь к обслуживающему Вас специалисту. Если он запрограммировал, то на дисплее появится номер его телефона.

5 Гарантия и сервисное обслуживание

5.1 Гарантия завода-изготовителя. Россия.

Вам, как владельцу прибора, в соответствии с действующим законодательством может быть предоставлена гарантия изготовителя. Обращаем Ваше внимание на то, что гарантия предприятия-изготовителя действует только в случае, если монтаж и ввод в эксплуатацию, а также дальнейшее обслуживание прибора были произведены аккредитованным фирмой Vaillant специалистом специализированного предприятия. При этом наличие аккредитации Vaillant не исключает необходимости аккредитации персонала этого предприятия в соответствии с действующими на территории Российской Федерации законодательными и нормативными актами касательно сферы деятельности данного предприятия. Выполнение гарантийных обязательств, предусмотренных действующим законодательством той местности, где был приобретен прибор производства фирмы Vaillant, осуществляет предприятие-продавец Вашего прибора или связанное с ним договором предприятие, уполномоченное по договору с фирмой Vaillant выполнять гарантийный и негарантийный ремонт оборудования фирмы Vaillant. Ремонт может также выполнять предприятие, являющееся аккредитованным сервисным центром. По договору с фирмой Vaillant это предприятие в течение гарантийного срока бесплатно устранит все выявленные ей недостатки, возникшие по вине завода-изготовителя. Конкретные условия гарантии и длительность гарантийного срока устанавливаются и документально фиксируются при продаже и вводе прибора в эксплуатацию. Обратите внимание на необходимость заполнения раздела "Сведения о продаже" с серийным номером аппарата, отметками о продаже на стр.2 паспорта изделия.

Гарантия завода-изготовителя не распространяется на изделия, неисправности которых вызваны транспортными повреждениями, нарушением правил транспортировки и хранения, загрязнением любого рода, замерзанием воды, использованием незамерзающих теплоносителей, неквалифицированным монтажом и/или вводом в эксплуатацию, несоблюдением инструкций по монтажу и эксплуатации оборудования и принадлежностей к нему и прочими не зависящими от изготовителя причинами, а также на работы по монтажу и обслуживанию аппарата.

Фирма Vaillant гарантирует возможность приобретения любых запчастей к данному изделию в течение минимум 10 лет после снятия его с производства.

Установленный срок службы исчисляется с момента ввода в эксплуатацию и указан в прилагаемой к конкретному изделию документации.

5 Гарантия и сервисное обслуживание

На аппараты типа VK, VKK, VKO, GP 210, VU, VUW, VSC, VIH, VDH, VPS, VPA, VRC и принадлежности к ним завод-изготовитель устанавливает срок гарантии 2 года с момента ввода в эксплуатацию, но не более 2,5 лет с момента продажи конечному потребителю. На приборы типа MAG, VGH, VER, VES, VEH/VEN, VEK, VED – 1 год с момента ввода в эксплуатацию, но не более 1,5 лет с момента продажи конечному потребителю.

Гарантия на запчасти составляет 6 месяцев с момента розничной продажи при условии установки запчастей аккредитованной фирмой Vaillant специалистом.

При частичном или полном отсутствии сведений о продаже и/или вводе в эксплуатацию, подтвержденных документально, гарантийный срок исчисляется от даты изготовления прибора. Серийный номер изделия содержит сведения о дате выпуска: цифры 3 и 4 – год изготовления, цифры 5 и 6 – неделя года изготовления.

Организация, являющаяся авторизованным сервисным центром Vaillant, имеет право отказать конечному потребителю в гарантийном ремонте оборудования, ввод в эксплуатацию которого выполнен третьей стороной, если специалистом этой организации будут обнаружены указанные выше причины, исключающие гарантию завода-изготовителя.

5.2 Гарантийное и сервисное обслуживание

Актуальную информацию по организациям, осуществляющим гарантийное и сервисное обслуживание продукции Vaillant, Вы можете получить по телефону "горячей линии" и по телефону представительства фирмы Vaillant, указанным на обратной стороне обложки инструкции. Смотрите также информацию на Интернет-сайте.

Для специалиста

Руководство по установке

Прибор дистанционного управления VR 90

Система регулирования с модульной шиной

VR 90

Оглавление

1	Указания к документации.....	2		
1.1	Совместно действующая документация.....	2		
1.2	Хранение документации.....	2		
1.3	Действительность руководства.....	2		
1.4	Маркировка CE.....	2		
1.5	Использование по назначению	2		
2	Указания по технике безопасности/ предписания	3		
2.1	Указания по технике безопасности.....	3		
2.2	Предписания	3		
3	Монтаж	3		
3.1	Место монтажа.....	3		
3.2	Монтаж прибора дистанционного управления	3		
4	Электромонтаж	4		
4.1	Подключение прибора дистанционного управления.....	4		
4.2	Настройка адреса шины	5		
5	Ввод в эксплуатацию	5		
5.1	Настройка параметров отопительного контура	5		
5.2	Передача эксплуатирующей стороне	7		
6	Обзор функций	8		
7	Технические данные	11		
8	Гарантия и сервисная служба.....	12		
8.1	Гарантия завода-изготовителя. Россия.	12		
8.2	Гарантийное и сервисное обслуживание.....	12		
9	Вторичное использование и утилизация отходов	12		

1 Указания к документации

Данное руководство по монтажу ориентировано на специалиста.

Следующие указания представляют собой "путеводитель" по документации. В сочетании с данным руководством по монтажу действует и другая документация. За повреждения, вызванные несоблюдением данных руководств, мы не несем никакой ответственности.

1.1 Совместно действующая документация

При установке прибора дистанционного управления VR 90 соблюдайте все руководства по монтажу элементов и компонентов установки, например, autoMATIC 620, calorMATIC 630 или geoTHERM. Данное руководство по монтажу прибора дистанционного управления прилагаются к соответствующим конструктивным элементам установки, а также к комплектующим.

Для эксплуатирующей стороны:

При эксплуатации установки соблюдайте руководство по эксплуатации различных компонентов установки.

Для специалиста:

Во время монтажа прибора дистанционного управления соблюдайте все руководства по эксплуатации деталей и компонентов установки.

Данное руководство по монтажу прибора дистанционного управления прилагаются к соответствующим конструктивным элементам установки, а также к комплектующим.

1.2 Хранение документации

Передайте это руководство по монтажу, а также всю совместно действующую документацию и при необходимости нужные пособия стороне, эксплуатирующей установку. Эта сторона берет на себя обязательства по хранению руководств и пособий, чтобы в случае необходимости они находилось под рукой.

1.3 Используемые символы

При монтаже прибора соблюдайте, пожалуйста, указания по технике безопасности в данном руководстве!



Опасно!

Непосредственная опасность для здоровья и жизни!



Опасно!

Опасность для жизни в связи с поражением электрическим током!



Опасно!

Опасность ожогов и ошпаривания!



Внимание!

Возможная опасная ситуация для оборудования и окружающей среды!



Указание!

Полезная информация и указания.

- Символ необходимости выполнения какого-либо действия

1.3 Действительность руководства

Данное руководство по монтажу действительно исключительно для приборов с такими номерами артикула:

- 0020040079
- 0020040080
- 0020045456

1.4 Маркировка CE

Посредством маркировки CE обосновывается, что прибор дистанционного управления VR 90 в сочетании с отопительным аппаратом Vaillant выполняет основополагающие требования следующих директив:

- Директива по электрооборудованию для использования в пределах определенных пределов напряжения (2006/95/ЕЭС)
- Директива по электромагнитной совместимости (2004/108/ЕЭС)

1.5 Использование по назначению

Прибор дистанционного управления Vaillant VR 90 сконструирован по последнему слову техники и с учетом общепризнанных правил техники безопасности.

Тем не менее, при ненадлежащем использовании или использовании не по назначению может возникнуть опасность для здоровья и жизни пользователя или третьих лиц, а также опасность нанесения ущерба приборам и другим материальным ценностям.

Прибор дистанционного управления VR 90 является системным компонентом в системе регулирования с модульной шиной autoMATIC 620, либо calorMATIC 630 для регулирования центральных систем водяного отопления с интегрированной функцией подогрева воды. Обратите внимание, что можно подключить максимум 8 приборов дистанционного управления. Прибор также может сочетаться с тепловым насосом geoTHERM.

Любое иное или выходящее за рамки указанного использование считается использованием не по назначению. Производитель/поставщик не несет ответственности за ущерб, возникший в результате этого. Риск возлагается единолично на пользователя. Использование по назначению включает в себя также соблюдение руководства по обслуживанию и монтажу и всей дополнительной совместно действующей документации, а также соблюдение условий осмотра, проверки и технического обслуживания.



Внимание!

Любое незаконное использование запрещено.

2 Указания по технике безопасности/предписания

Монтаж, электроподключение, настройки в приборе, а также первый ввод в эксплуатацию должны выполняться исключительно аккредитованным специализированным предприятием!

Обзор: Что Вам необходимо предпринять для установки прибора дистанционного управления VR 90.

1. Подготовка:

- Прочитать руководство по установке
- Проверить объем поставки

2. Установка прибора:

- Прибор дистанционного управления VR 90
- Выполнить электромонтаж

Монтаж прибора должен быть выполнен аккредитованным специализированным предприятием, которое несет ответственность за соблюдение существующих стандартов и предписаний. За повреждения, возникшие в результате несоблюдения данного руководства, мы не несем никакой ответственности.

2.1 Указания по технике безопасности



Опасно!

Опасность для жизни в связи с поражением током на токоведущих подключениях.

Перед началом работ на приборе выключите подачу электропитания и предохраните его от повторного включения.

Регулятор вынимать из настенного крепления и вытягивать из цоколя только в обесточенном состоянии.

2.2 Предписания

Относительно электромонтажа следует соблюдать предписания предприятия энергоснабжения.

Для электромонтажа использовать стандартные провода.

Минимальное поперечное сечение проводов: 0,75 мм²

Нельзя превышать следующие максимальные длины проводов:

– шинные провода 300 м

Соединительные провода 230 В и провода датчиков либо шины, начиная с длины 10 м, должны прокладываться отдельно.

Устройство автоматического регулирования можно устанавливать только в сухом помещении.

При выборе места установки, проектировании, монтаже, эксплуатации, проведении инспекции, технического обслуживания и ремонта прибора следует соблюдать государственные и местные нормы и правила, а также дополнительные распоряжения, предписания и т.п. соответствующих ведомств касательно газоснабжения, дымоотведения, водоснабжения, канализации, электроснабжения, пожарной безопасности и т.д. – в зависимости от типа прибора.

3 Монтаж

Прибор дистанционного управления VR 90 можно разместить на стене любого помещения, включенного в отопительную систему.

3.1 Место монтажа

При выборе места монтажа обратите внимание, нужна ли регистрация комнатной температуры (выбор ведущего помещения). В этом случае прибор дистанционного управления следует монтировать так, чтобы была возможность безупречной регистрации комнатной температуры (избегать застоявшегося тепла, не устанавливать на холодных стенах и пр.).

Оптимальное место монтажа чаще всего находится в основном жилом помещении, на внутренней стене на высоте прилб. 1,5 м.

В этом месте прибор дистанционного управления должен иметь возможность регистрировать циркулирующий в помещении воздух – ему не должна препятствовать мебель, занавески или прочие предметы. Место монтажа следует выбирать так, чтобы ни сквозняк из двери или окна, ни источники тепла, как, напр., радиатор, каминная стенка, телевизор или солнечные лучи не могли напрямую воздействовать на прибор дистанционного управления. В комнате, где установлен прибор дистанционного управления, все клапаны радиатора должны быть полностью открыты, если активировано включение комнатной температуры.

3.2 Монтаж прибора дистанционного управления



Опасно!

Опасность для жизни в связи с ударом током на токоведущих подключениях!

Перед началом работ на приборе выключите подачу электропитания и предохраните его от повторного включения.

Соединение с отопительной системой осуществляется посредством 2-жильного шинного провода (eBus). Целесообразно проложить электропровода к регулируемому прибору еще до установки прибора дистанционного управления.

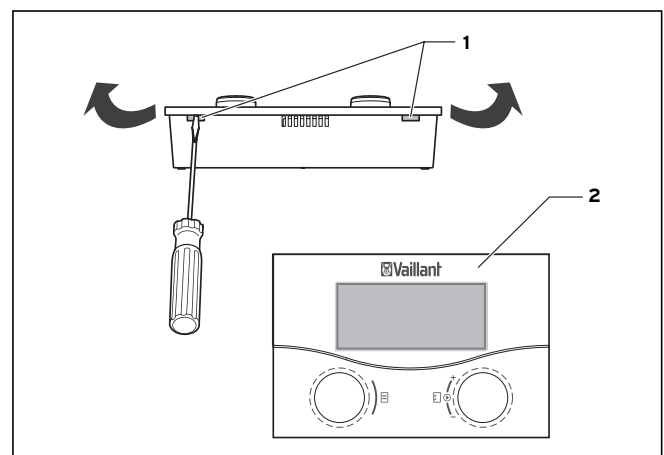


Рис. 3.1 Открытие прибора дистанционного управления

3 Монтаж

4 Электромонтаж

- Выключите подачу тока.
- Предохраните подвод электричества от повторного включения.
- Откройте прибор дистанционного управления (2), вставляя отвертку в обе выемки (1) снизу прибора, как указано на рисунке 3.1.
- Снимите крышку прибора.
- Разместите два крепежных отверстия (3) с диаметром 6 мм согласно рис. 3.2 и вставьте дюбели, входящие в объем поставки.
- Протяните соединительный кабель через кабельный ввод (4).
- Закрепите на стене настенную крепежную панель двумя входящими в объем поставки винтами.

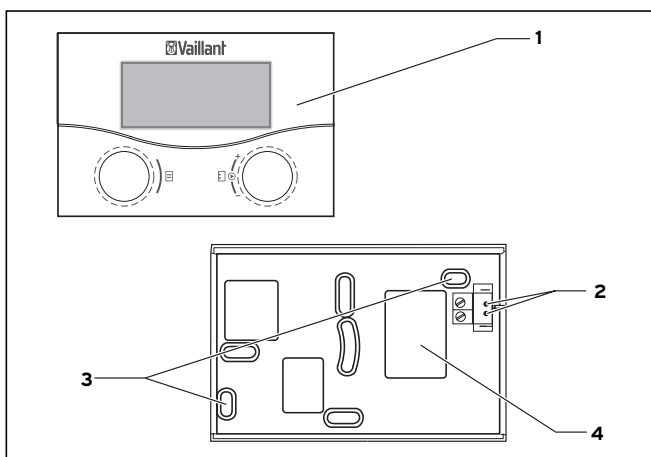


Рис. 3.2 Монтаж в качестве прибора дистанционного управления

- Согласно рис. 4.1 подсоедините соединительный кабель.
- Установите прибор дистанционного управления (1) на настенной крепежной панели так, чтобы штифты с обратной стороны верхней части вошли в пазы (2).
- Вставьте прибор дистанционного управления в настенную крепежную панель и надавите так, чтобы он защелкнулся.
- Снова включите подачу тока.

4 Электромонтаж

Электроподключение разрешается выполнять только аккредитованному специализированному предприятию.



Опасно!

Опасность для жизни в связи с ударом током на токоведущих подключениях!

Перед началом работ на приборе выключите подачу электропитания и предохраните его от повторного включения.

4.1 Подключение прибора дистанционного управления

Связь прибора дистанционного управления с центральным регулятором осуществляется посредством шины eBus. Подключение осуществляется в любой зоне сопряжения системы. Следует только убедиться, что зоны сопряжения шины в результате имеют под-соединение к центральному регулятору.

Система Vaillant сконструирована таким образом, что можно проводить шину eBus от компонента к компоненту. При этом возможно переставление проводов без последующего нарушения связи.

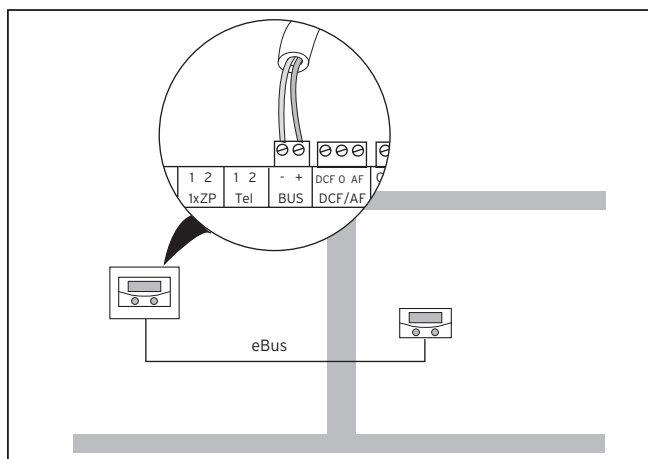


Рис. 4.1 Подключение прибора дистанционного управления

Все соединительные штекеры eBus выполнены таким образом, что Вы можете провести как минимум $2 \times 0,75 \text{ мм}^2$ на одну соединительную клемму.

Поэтому в качестве шинного провода eBus рекомендуется использовать $2 \times 0,75 \text{ мм}^2$.

4.2 Настройка адреса шины

Связь внутри системы осуществляется посредством шины eBus. Чтобы между всеми компонентами могла осуществляться безупречная связь, необходимо, чтобы прибор дистанционного управления имел адресацию, подходящую к управляемому отопительному контуру. Правильную адресацию для отдельных компонентов системы см. в таблице 4.1.

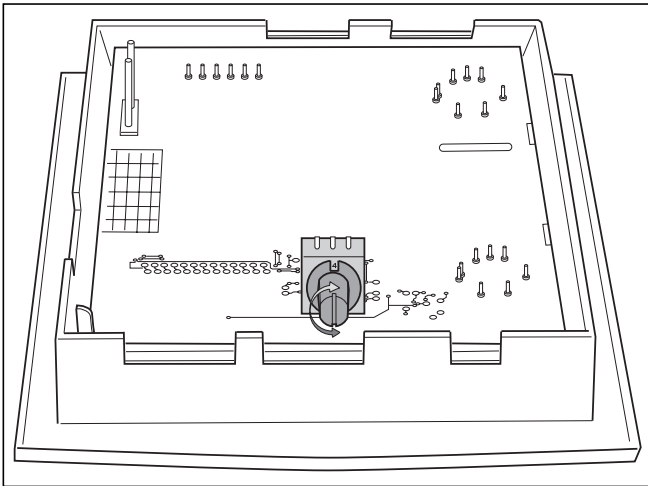


Рис. 4.2 Настройка адреса шины

Компоненты системы	Адрес компонента	Настраиваемый в VR 90 адрес шины
Отопительный контур 1 auroMATIC 620/ calorMATIC 630		1
Отопительный контур 2 auroMATIC 620/ calorMATIC 630/ geoTHERM VWL/VWS/VWW		2
Отопительный контур 3 calorMATIC 630		3
VR 60, адрес 4	OK 4	4
	OK 5	5
VR 60, адрес 6	OK 6	6
	OK 7	7
VR 60, адрес 8	OK 8	8

Табл. 4.1 Настраиваемые адреса шин

5 Ввод в эксплуатацию

Ввод в эксплуатацию прибора осуществляется вместе с вводом в эксплуатацию центрального регулятора. Для этого выполняйте действия в соответствии с указаниями, содержащимися в руководстве по эксплуатации регулятора auroMATIC 620, либо calorMATIC 630 или теплового насоса Vaillant geoTHERM.

5.1 Настройка параметров отопительного контура

Настройка параметров отопительного контура осуществляется на кодовом уровне. Также здесь можно запросить различные значения установки. Кодовый уровень защищен сервисным кодом от неправомерного доступа, а после ввода правильного кода разблокируется на 60 минут.

Вы попадаете на кодовый уровень, вращая регулятор до тех пор, пока не появится меню "Разблокирование кодового уровня".

В этом меню вводится код, дающий право на перенастройку следующих параметров отопительного контура. Введите код, и, хотя, в следующих меню и отображаются параметры, их изменение, тем не менее, невозможно. Серийно установлен код 1 0 0 0.

Его можно изменить только на центральном блоке управления VRS 620/VRC 630 или geoTHERM.

Управление кодовым уровнем осуществляется тем же образом, что и уровнем пользователя. Вы можете выбирать параметр так же вращением и нажатием задатчика .

Все доступные кодовые меню и их параметры вы можете найти в таблице 5.1.

В таблице 5.1 приведены все доступные на кодовом уровне меню, а также представлены параметры либо значения индикации. Изменяемые параметры выделены серым.

Дополнительную информацию об отдельных функциях см. в Обзоре функций в разделе 7 этой документации.

5 Ввод в эксплуатацию

Отображенный текст меню	Настраиваемые параметры	Диапазон настройки	Заводская настройка
<p>Основные данные C1</p> <p>Выбор языка</p> <p>Язык > DE немецкий</p> <p>> Выбрать язык</p>			
<p>НК1 C2</p> <p>Параметр</p> <p>Вид: Контур горелки</p> <p>Пониженная температура > 15 °C</p> <p>Комнатное включение отсутствует</p> <p>Минимальная температура 15 °C</p> <p>Максимальная температура 75 °C</p> <p>Макс. подогрев подачи 0 мин</p> <p>Температура подающей линии Заданая 55 °C</p> <p>Температура подающей линии Фактическая 45 °C</p> <p>Состояние насоса</p> <p>> выбрать</p>	<p>Пониженная температура</p> <p>Комнатное включение</p> <p>Минимальная температура</p> <p>Максимальная температура</p> <p>Макс. время предварительного нагрева</p>	<p>5 - 30 °C</p> <p>нет/включение/термостат</p> <p>15 - 90 °C</p> <p>15 - 90 °C</p> <p>0 - 300 минут</p>	<p>15 °C</p> <p>отсутствует</p> <p>15 °C</p> <p>90 °C</p> <p>0</p>
<p>НК2-маx НК8 C2</p> <p>Параметр</p> <p>Вид: Контур горелки</p> <p>Пониженная температура > 15 °C</p> <p>Комнатное включение отсутствует</p> <p>Минимальная температура 15 °C</p> <p>Максимальная температура 75 °C</p> <p>Макс. подогрев подачи 0 мин</p> <p>Температура подающей линии Заданая 55 °C</p> <p>Температура подающей линии Фактическая 45 °C</p> <p>Состояние насоса</p> <p>Состояние смесителя открыт</p> <p>> выбрать</p>	<p>Пониженная температура</p> <p>Комнатное включение</p> <p>Минимальная температура</p> <p>Максимальная температура</p> <p>Макс. время предварительного нагрева</p>	<p>5 - 30 °C</p> <p>нет/включение/термостат</p> <p>15 - 90 °C</p> <p>15 - 90 °C</p> <p>0 - 300 минут</p>	<p>15 °C</p> <p>отсутствует</p> <p>15 °C</p> <p>75 °C</p> <p>0</p>

Табл. 5.1 Настройки на кодовом уровне

Отображенный текст меню	Настраиваемые параметры	Диапазон настройки	Заводская настройка
Инструмент C12 <hr/> Коррекция комнатной температуры Заданная комнатная температура > 0,0 K Контрастность дисплея 16 > Выбрать значение коррекции	Коррекция комнатной температуры: Заданная комнатная температура Контрастность дисплея	-3 -+3 K 0 - 25	0 K 16
Версия программного обеспечения C15 <hr/> VR 90 01 1.05			

Табл. 5.1 Настройки на кодовом уровне (продолжение)

5.2 Передача эксплуатирующей стороне

Эксплуатирующая сторона устройства автоматического регулирования должна быть осведомлена относительно обращения и функционирования своего устройства автоматического регулирования.

- Передайте эксплуатирующей стороне на хранение предназначенные для нее руководства и документацию по прибору.
- Изучите вместе с эксплуатирующей стороной руководство по эксплуатации и при необходимости ответьте на вопросы.
- В особенности обратите внимание эксплуатирующей стороны на указания по технике безопасности, которые необходимо соблюдать.
- Обратите внимание эксплуатирующей стороны на то, что руководства следует хранить поблизости от регулятора.

6 Обзор функций

Функция	Значение / Объяснение
Пониженная температура	Пониженная температура - это температура, на уровне которой должна поддерживаться температура отопления во время понижения. Она настраивается отдельно для каждого отопительного контура.
Предел отключения наружной температуры (НТ)	Под пределом отключения НТ подразумевается значение температуры наружного воздуха, с которого будет активно зависящее от потребности отключение нагрева (автоматическое летнее отключение). Предел отключения НТ настраивается отдельно для каждого отопительного контура.
ØAT 24 ч Начало охлаждения	Эти параметры показываются только для систем с функцией охлаждения (geoTHERM). ØAT 24 ч Начало охлаждения: Если значение достигло среднего значения наружной температуры, когда активизируется охлаждение. Для каждого отопительного контура может устанавливаться как собственный предел отключения НТ, так и собственная ØAT 24 ч температура начала охлаждения.
ØAT 24 ч текущее охлаждение:	<p>ØAT 24 ч текущее охлаждение: Индикация актуального рассчитанного 24-часового среднего значения наружной температуры.</p> <p>Регулирование требует для отопительного контура нагрева или охлаждения зависящего от температуры внешней среды. Для режима отопления рассматривается актуальная температура наружного воздуха в сочетании с установленным пределом отключения НТ, как описано в этой таблице для функции "предел отключения НТ температуры наружного воздуха".</p> <p>Для режима охлаждения существенное значение имеет среднесуточное значение температуры наружного воздуха. Если среднесуточное значение температуры наружного воздуха (ØAT 24 ч текущее охлаждение) выше установленной пусковой температуры охлаждения (ØAT 24 ч текущее охлаждение) потребуется режим охлаждения.</p> <div data-bbox="620 1146 1289 1417" data-label="Figure"> </div> <p>Для того чтобы избежать слишком быстрого переключения между нагревом и охлаждением осуществляется переключение от нагрева к охлаждению и наоборот всегда с паузой между ними. Во время паузы нагрев или охлаждение не происходит. Время паузы для переключения от нагрева к охлаждению составляет самое меньшее 6 часов. При переключении от охлаждения к нагреву время паузы составляет самое меньшее 12 часов.</p> <p>Указания:</p> <ul style="list-style-type: none"> - Если выполняются условия как для режима отопления посредством актуальной температуры наружного воздуха, так и условия для режима охлаждения посредством 24-часового среднего значения наружной температуры, то требование для режима отопления имеют приоритет. - Если используется прибор дистанционного управления, из-за влияния температуры помещения время паузы для переключения от нагрева к охлаждению может снижаться. Таким же образом слишком раннее переключение на режим нагрева предотвращается на основании наружной температуры, поскольку в помещении еще тепло. Об этом смотрите описание функции "Комнатное включение (система с функцией охлаждения)" в данной таблице.

Табл. 6.1 Обзор функций

Функция	Значение / Объяснение
Параметры охлаждения	Подробнее об этом смотрите: - ØAT 24 ч Начало охлаждения - ØAT 24 ч текущее
	Кривая отопления представляет соотношение между наружной температурой и температурой подающей линии. Для каждого отопительного контура настройка выполняется отдельно.
Максимальный предварительный нагрев	При помощи этой функции можно активировать отопительный контур перед перерывом отопления с целью достижения дневного заданного значения для начала перерыва отопления. Функция действует только для первого за день перерыва отопления. Начало нагрева определяется в зависимости от наружной температуры: Настраиваемый параметр продолжительности предварительного нагрева: 0 ... 300 минут, исходное значение 0 Воздействие наружной температуры: $HT \leq -20 \text{ }^\circ\text{C}$: настроенная длительность предварительного нагрева $HT \geq +20 \text{ }^\circ\text{C}$: без предварительного нагрева Между этими двумя ориентировочными значениями и происходит линейный расчет длительности. Если предварительный нагрев один раз уже запущен, то он завершится только по достижении временного окна (он не завершается при периодическом повышении наружной температуры).
Максимальная температура отопительного контура	Этим значением ограничивается рассчитанное заданное значение температуры подающей линии для отопительного контура.
Минимальная температура отопительного контура	Это значение представляет минимальную величину для заданной температуры опережения этой цепи нагрева. Всегда, когда отопительный контур достигает расчетное значение > 0 , то будет задано минимальное установленное здесь значение.
Состояние смесителя	Настройка смесителя. открыт = смеситель открывается. закрыт = смеситель закрывается. Выкл = смеситель остается в текущем положении.
Подключение помещения (системы без функции охлаждения)	Комнатное включение служит для включения актуальной комнатной температуры в контрольном помещении в расчет температуры подающей линии. При активной функции используется данный VR 90.

Табл. 6.1 Обзор функций (продолжение)

Функция	Значение / Объяснение
<p>Подключение помещения (системы с функцией охлаждения)</p>	<p>Отсутствует: Измеряемая температура помещения не влияет на режим отопления и охлаждения.</p> <p>Термостат: Для режима отопления отопительная кривая будет сдвигаться согласно расхождению измеренной и желаемой температуры помещения. Вместе с тем, заданная величина подачи соответствующего отопительного контура снижается с учетом текущей температуры наружного воздуха и повышается, чтобы достичь изменения температуры в помещении в необходимом направлении. К тому же режим отопления устанавливается, если измеренная температура помещения будет выше 1 К чем текущая расчётная температура помещения.</p> <p>Режим отопления снова запускается, если измеренная температура помещения будет ниже текущей расчётной температуры помещения.</p> <p>Режим охлаждения будет затребован, если температура помещения будет свыше 3 °С чем заданная дневная температура для помещения.</p> <p>Режим охлаждения прекращается, если измеренная температура помещения будет ниже 2 °С (1 К Гистерезис) чем заданная дневная температура помещения. Указанные выше 3 °С, необходимые для режима охлаждения, могут быть увеличены 5 °С через дистанционный доступ. Гистерезис не изменяемый.</p> <p>Чтобы избежать необходимости охлаждения, зависимой от температуры помещения, например, при пользовании камином в зимнее время, его снижают, если среднее суточное значение температуры наружного воздуха будет ниже 5 К установленного предела "ØAT 24 ч начало охлаждения".</p> <p>На следующем графике представлены границы, требуемые для режима отопления или охлаждения в зависимости от температуры помещения:</p> <p>Исходящее требование помещения на основании измеренной температуры помещения (есть или нет необходимости отапливать или охлаждать) будет согласовано с требованием, которое высчитывается на основании измеренной температуры наружного воздуха, а также ее среднего суточного значения.</p> <p>При этом действительно:</p> <ul style="list-style-type: none"> - Если режим охлаждения при указанных условиях будет затребован на основании температуры помещения, то это соответствует также общему требованию данного отопительного контура. - Если нет необходимости на основании температуры помещения, то отопление работать не будет, но охлаждение будет функционировать только в случае, если эта необходимость возникла на основании температуры наружного воздуха, соответственно, ее среднего значения. - Если при указанных условиях режим отопления необходим на основании температуры помещения, то это соответствует только общему требованию отопительного контура, если также есть запрос на отопление в зависимости от температуры наружного воздуха. <p>Пожалуйста, соблюдайте при этом время ожидания при смене запроса режима отопления и охлаждения в зависимости от температуры.</p>
<p>Коррекция заданной комнатной температуры</p>	<p>Измеренное значение для температуры помещения может быть изменено при необходимости в диапазоне +/-3 °С вверх или вниз.</p>
<p>Заданная температура подающей линии</p>	<p>Температура подающей линии в отопительном контуре, рассчитанная на основе заданных параметров.</p>
<p>Фактическая температура подающей линии</p>	<p>Фактически имеющаяся температура подающей линии в отопительном контуре.</p>

Табл. 6.1 Обзор функций (продолжение)

7 Технические данные

Описание прибора	Единицы измерения	VR 90
Рабочее напряжение	В	9 - 24
Минимальный зазор срабатывания	мин	10
Запас хода	мин	15
Допустимая окружающая температура, макс.	°С	40
Минимальное сечение соединительных проводов	мм ²	0,75
Размеры стенной конструкции		
Высота	мм	97
Ширина	мм	146
Глубина	мм	32
Вид защиты		IP 30
Класс защиты регулирующего прибора		III

Табл. 7.1 Технические данные

8 Гарантия и сервисная служба

8.1 Гарантия завода-изготовителя. Россия.

Вам, как владельцу прибора, в соответствии с действующим законодательством может быть предоставлена гарантия изготовителя. Обращаем Ваше внимание на то, что гарантия предприятия-изготовителя действует только в случае, если монтаж и ввод в эксплуатацию, а также дальнейшее обслуживание прибора были произведены аккредитованным фирмой Vaillant специалистом специализированного предприятия. При этом наличие аккредитации Vaillant не исключает необходимости аккредитации персонала этого предприятия в соответствии с действующими на территории Российской Федерации законодательными и нормативными актами касательно сферы деятельности данного предприятия. Выполнение гарантийных обязательств, предусмотренных действующим законодательством той местности, где был приобретен прибор производства фирмы Vaillant, осуществляет предприятие-продавец Вашего прибора или связанное с ним договором предприятие, уполномоченное по договору с фирмой Vaillant выполнять гарантийный и негарантийный ремонт оборудования фирмы Vaillant. Ремонт может также выполнять предприятие, являющееся аккредитованным сервисным центром. По договору с фирмой Vaillant это предприятие в течение гарантийного срока бесплатно устранит все выявленные ей недостатки, возникшие по вине завода-изготовителя. Конкретные условия гарантии и длительность гарантийного срока устанавливаются и документально фиксируются при продаже и вводе прибора в эксплуатацию. Обратите внимание на необходимость заполнения раздела "Сведения о продаже" с серийным номером аппарата, отметками о продаже на стр.2 паспорта изделия.

Гарантия завода-изготовителя не распространяется на изделия, неисправности которых вызваны транспортными повреждениями, нарушением правил транспортировки и хранения, загрязнением любого рода, замерзанием воды, использованием незамерзающих теплоносителей, некачественным монтажом и/или вводом в эксплуатацию, несоблюдением инструкций по монтажу и эксплуатации оборудования и принадлежностей к нему и прочими не зависящими от изготовителя причинами, а также на работы по монтажу и обслуживанию аппарата.

Фирма Vaillant гарантирует возможность приобретения любых запчастей к данному изделию в течение минимум 10 лет после снятия его с производства.

Установленный срок службы исчисляется с момента ввода в эксплуатацию и указан в прилагаемой к конкретному изделию документации.

На аппараты типа VK, VKK, VKO, GP 210, VU, VUW, VSC, VIH, VDH, VPS, VPA, VRC и принадлежности к ним завод-изготовитель устанавливает срок гарантии 2 года с момента ввода в эксплуатацию, но не более 2,5 лет с момента продажи конечному потребителю. На приборы типа MAG, VGH, VER, VES, VEH/VEN, VEK, VED – 1 год с момента ввода в эксплуатацию, но не более 1,5 лет с момента продажи конечному потребителю.

Гарантия на запчасти составляет 6 месяцев с момента розничной продажи при условии установки запчастей аккредитованной фирмой Vaillant специалистом.

При частичном или полном отсутствии сведений о продаже и/или вводе в эксплуатацию, подтвержденных документально, гарантийный срок исчисляется с даты изготовления прибора. Серийный номер изделия содержит сведения о дате выпуска:

цифры 3 и 4 – год изготовления, цифры 5 и 6 – неделя года изготовления.

Организация, являющаяся авторизованным сервисным центром Vaillant, имеет право отказать конечному потребителю в гарантийном ремонте оборудования, ввод в эксплуатацию которого выполнен третьей стороной, если специалистом этой организации будут обнаружены указанные выше причины, исключающие гарантию завода-изготовителя.

8.2 Гарантийное и сервисное обслуживание

Актуальную информацию по организациям, осуществляющим гарантийное и сервисное обслуживание продукции Vaillant, Вы можете получить по телефону "горячей линии" и по телефону представительства фирмы Vaillant, указанным на обратной стороне обложки инструкции. Смотрите также информацию на Интернет-сайте.

9 Вторичное использование и утилизация отходов

Как прибор дистанционного управления VR 90 от Vaillant, так и соответствующая транспортная упаковка состоят преимущественно из сырья, пригодного для вторичного использования.

Прибор

Прибор дистанционного управления VR 90 от Vaillant а также все принадлежности не должны попасть в бытовые отходы. Побойтесь о том, чтобы аппарат и, при необходимости, имеющиеся принадлежности и упаковка были утилизированы соответствующим образом.

Упаковка

Утилизация транспортной упаковки проводит специалист, который осуществлял установку прибора.



Kermi-fko.ru
Перейти на сайт

Бюро Vaillant в Москве

Тел.: +7 (495) 580 78 77 ■ факс: +7 (495) 580 78 70

Бюро Vaillant в Санкт-Петербурге

Тел.: +7 (812) 703 00 28 ■ факс: +7 (812) 703 00 29
info@vaillant.ru ■ www.vaillant.ru ■ Горячая линия, Россия +7 (495) 921 45 44

Бюро Vaillant в Киеве

Тел./факс: +38 044 / 451 58 25
info@vaillant.ua ■ www.vaillant.ua ■ Горячая линия, Украина +38 800 501 42 60

Бюро Vaillant в Минске

Тел/факс: +37 517 / 298 99 59
vaillant.belarus@gmail.com ■ www.vaillant.by