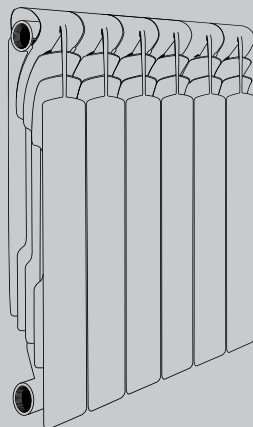


ТЕХНИЧЕСКИЙ ПАСПОРТ ИЗДЕЛИЯ

uni-fitt

Радиатор отопительный секционный



1. Назначение и область применения

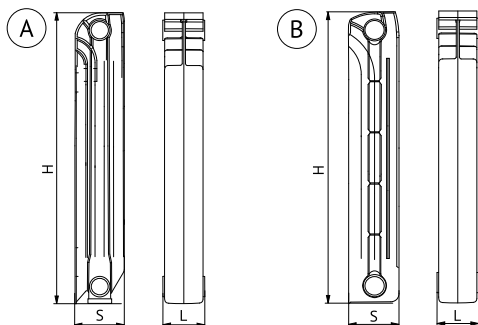
Радиаторы отопительные секционные алюминиевые (А) и биметаллические (В) предназначены для применения в закрытых независимых однотрубных и двухтрубных системах водяного отопления жилых, административных и общественных зданий. Малая инерционность алюминиевых и биметаллических радиаторов Uni-Fitt обеспечивает эффективное терморегулирование для обеспечения максимального уровня комфорта пользователя. Разрешено применение по назначению в пределах допустимых значений, указанных в разделе 2.

2. Технические характеристики

Радиатор, модель	А	В
Тип подключения	боковое	боковое
Межосевое расстояние, мм	500	500
Номинальный тепловой поток секции при $\Delta T=70$ °С, Вт *	190	197
Максимальная температура теплоносителя, °С	110	135
Максимальное рабочее давление, бар	16	20
Испытательное давление, бар	24	30
Давление механического разрушения, бар	> 50	> 100
Допустимые значения рН теплоносителя	7 – 8	7 – 9
Диаметр резьбы	1"	1"
Вес секции без ниппеля, кг	1,2	1,95
Объём секции, л	0,340	0,205
Материал	алюминиевый сплав АК12М2	сталь, алюминиевый сплав АК12М2
Цвет	белый (RAL 9010)	белый (RAL 9010)

* Для определения номинального теплового потока радиатора необходимо номинальный тепловой поток секции соответствующей модели умножить на количество секций в радиаторе.

Габариты



Модель радиатора	А	В
Высота секции H, мм	575	575
Глубина секции S, мм	97	100
Длина секции L, мм	80	80

3. Конструкция

Секции радиаторов изготавливаются методом литья под давлением из высокопрочного алюминиевого сплава АК12М2 по ГОСТ 1583-93. Биметаллический радиатор имеет сварной стальной сердечник, повышающий его прочностные характеристики. Секции радиаторов собираются на стальных ниппелях с использованием специальных прокладок.

Секционные радиаторы Uni-Fitt после сборки обрабатываются антикоррозийным грунтом и окрашиваются порошковой краской.

Все готовые радиаторы перед упаковкой подвергаются гидравлическому испытанию.

Радиаторы имеют слева – левостороннюю резьбу, справа – правостороннюю. Для подключения к системам отопления следует использовать комплекты подключения (переходники соответствующего диаметра (1/2” или 3/4”), заглушку, воздухоотводчик). Комплекты подключения не входят в комплектацию и приобретаются отдельно.

4. Номенклатура

Наименование	Артикул модель А	Артикул модель В
Радиатор секционный 500/100 4 секции	950A5104	950B5104
Радиатор секционный 500/100 6 секции	950A5106	950B5106
Радиатор секционный 500/100 8 секции	950A5108	950B5108
Радиатор секционный 500/100 10 секции	950A5110	950B5110
Радиатор секционный 500/100 12 секции	950A5112	950B5112

5. Варианты установки, монтажа и настройка

ВАЖНО! ПЕРЕД МОНТАЖОМ НЕОБХОДИМО УТОЧНИТЬ ПАРАМЕТРЫ СИСТЕМЫ ОТОПЛЕНИЯ ЗДАНИЯ (РАБОЧЕЕ ДАВЛЕНИЕ, ТЕМПЕРАТУРУ и рН ТЕПЛОНОСИТЕЛЯ). ПРЕВЫШЕНИЕ ПАСПОРТНЫХ РАБОЧИХ ПАРАМЕТРОВ РАДИАТОРА МОЖЕТ ПРИВЕСТИ К ПРЕЖДЕВРЕМЕННОМУ ВЫХОДУ ЕГО ИЗ СТРОЯ.

Проектирование, монтаж и эксплуатация системы отопления должны осуществляться в соответствии с требованиями СП 60.13330.2020 и СП 73 13330.2016, и Правилами техники безопасности при эксплуатации теплотребляющих установок и тепловых сетей потребителей. При расчёте гидравлического сопротивления радиатора необходимо учитывать гидравлические характеристики устанавливаемой регулировочной арматуры. Монтаж радиатора должен осуществляться по технологии, обеспечивающей его сохранность и герметичность соединений в соответствии с действующими строительными нормами и правилами, и эксплуатационными документами. Монтаж радиатора должна производить специализированная монтажная организация при наличии разрешения от эксплуатирующей организации. Радиатор может устанавливаться как в однотрубных, так и в двухтрубных системах отопления с трубами стальными, медными, металлополимерными и полимерными с кислородным барьером. Не допускается применять радиатор в системах парового отопления, системах, где теплоносителем служит вода, имеющая в своём составе агрессивные компоненты и в помещениях с агрессивной воздушной средой. Радиатор упакован таким образом, что упаковка сохраняется на радиаторе

во время монтажа. Для обеспечения защиты радиатора от загрязнения и повреждения во время монтажа, строительных и отделочных работ не рекомендуется удалять упаковку с радиатора до завершения указанных работ. Если упаковка была удалена до монтажа радиатора, его поверхности после окончания отделочных работ должны быть очищены от строительного мусора и прочих загрязнений.

При установке радиатора рекомендуется придерживаться следующих параметров:

- от пола до низа радиатора – $90 \div 120$ мм;
- от стены до грани радиатора – $30 \div 50$ мм;
- от верха радиатора до низа подоконника или низа оконного проема – не менее 100 мм.

Количество кронштейнов для монтажа 1 радиатора (приобретаются отдельно):

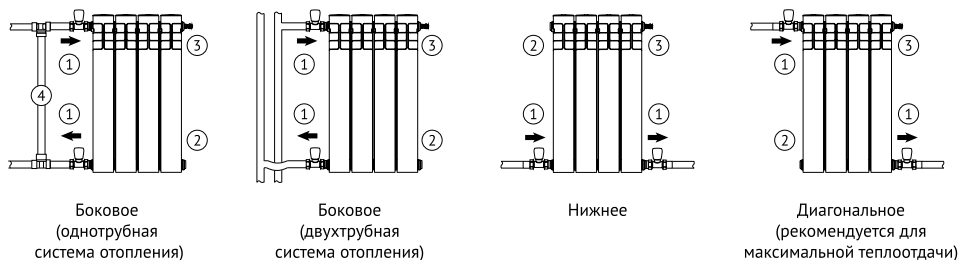
- при количестве секций 10 и менее – не менее трёх (два сверху, один снизу);
- при количестве секций более 10 – не менее четырёх (два сверху, два снизу).

Радиатор следует устанавливать горизонтально. Отклонение от горизонтали радиаторной сборки не должно превышать 1 мм на каждые 10 секций.

При установке обязательно соблюдение следующих условий:

- в однотрубных системах отопления перед радиатором должен быть устроен замыкающий участок (байпас);
- перед входом и выходом из радиатора необходимо устанавливать запорно-регулирующую арматуру;
- на каждом радиаторе должен быть установлен ручной или автоматический воздухоотводчик;
- радиатор в течение всего периода эксплуатации должен быть заполнен теплоносителем.

Присоединение радиатора может осуществляться по следующим схемам:



1 – Запорно-регулирующий вентиль;
2 – Переходник и заглушка;

3 – Переходник и воздухоотводчик;
4 – Байпас.

Монтаж радиаторов необходимо производить в следующем порядке:

- разметить места установки кронштейнов;
- закрепить кронштейны на стене дюбелями или заделкой крепёжных деталей цементным раствором (не допускается пристрелка к стене кронштейнов, на которых крепятся отопительные приборы);
- не снимая защитной плёнки радиатора аккуратно сделать в ней отверстия в местах навески на кронштейны;
- установить радиатор на кронштейнах так, чтобы нижние грани коллекторов радиатора легли на крюки кронштейнов;
- не снимая защитной плёнки радиатора аккуратно сделать в ней отверстия в местах подключения переходников и выдавить соответствующие перфорированные участки, установить переходники и соединить радиатор с подводщими трубами системы отопления, оборудованными на нижней и/или верхней подводке краном;
- обязательно установить воздухоотводчик в одно из верхних отверстий радиатора, в оставшееся отверстие радиатора установить переходник и заглушку;
- после окончания отделочных работ снять защитную упаковку.

Муфтовые соединения должны выполняться с использованием уплотнительных материалов. Воздухоотводчик следует устанавливать только на верхнем присоединительном отверстии. При монтаже радиатора рекомендуется установка запорно-регулирующей арматуры для регулирования теплоотдачи радиатора, а также для отключения радиатора от магистрали отопления. В однотрубных системах отопления запрещается устанавливать терморегулирующие клапаны (вентили) без установки перемычки (байпаса).

Внимание! Неправильное подведение теплоносителя к отопительному прибору ведёт к появлению шумов, стуков, некорректной работе радиатора и термостатической арматуры.

Согласно пункту 7.1.1 СП 73 13330 - 2016 «Внутренние санитарно-технические системы», после монтажа обязательно проводится манометрическое испытание герметичности системы и оформляется Акт в соответствии с Приложением № В. к СП 73 13330 - 2016. Данное испытание позволяет обезопасить от протечек и ущерба, связанного с ними.

Радиатор в сборе является готовым продуктом; внесение изменений (разборка, сборка, разбивка, и т.п.) и любые механические манипуляции с радиатором, за исключением монтажа к отопительной системе и подключения допустимы исключительно с письменного согласия завода изготовителя. Несоблюдение указанных условий и самопроизвольное изменение конструкции радиатора (разборка секций и их сборка, изменение количества секций, их крепления, нарушение герметичности и т.п.) исключает наступление гарантийного случая, гарантийный ремонт и гарантийная замена не производится.

6. Указания по эксплуатации и техническому обслуживанию

Радиаторы должны эксплуатироваться при параметрах, изложенных в таблице технических характеристик (раздел 2). При использовании в качестве теплоносителя горячей воды её параметры должны удовлетворять требованиям, приведённым в Правилах технической

эксплуатации электрических станций и сетей РФ СО 153-34.20.501-03:

- Содержание свободной угольной кислоты – 0;
- Содержание соединений железа – не более 0,5 мг/дм³;
- Содержание растворённого кислорода – не более 20 мг/ дм³;
- Количество взвешенных веществ – не более 5 мг/дм³;
- Содержание нефтепродуктов - не более 1 мг/дм³.
- Общая жёсткость воды не должна превышать 7 мг-экв/л.

Категорически запрещается:

- эксплуатировать радиатор в системе, в которой имеется электрический потенциал;
- отключать радиатор (перекрывать верхний и нижний вентили) полностью от системы отопления, кроме аварийных случаев и случаев сервисного обслуживания радиатора более чем на 2 часа в первые 2 недели после установки и не более чем на 4 часа в последующий период;
- резко открывать запорные вентили и задвижки на подводах к радиатору во избежание гидравлического удара;
- спичками или иным открытым огнём освещать воздушный клапан во время удаления газозвушной смеси;
- использовать трубы магистралей отопления в качестве элементов электрических цепей;
- допускать детей к играм с вентилями и воздушным клапаном;
- снимать краску, зачищать наждачной бумагой или напильником поверхности радиатора.

Радиатор должен быть постоянно заполнен водой как в отопительные, так и между отопительными периодами. Опорожнение системы отопления допускается только в аварийных случаях на срок, минимально необходимый для устранения аварии, но не более 15 суток в течение года.

Для удаления воздуха из радиатора в верхний коллектор обязательна установка воздухоотводчика. В случае установки ручного воздухоотводчика следует по мере необходимости стравливать газозвушную смесь.

При использовании сильно загрязненного теплоносителя радиатор подлежит периодической промывке. Использование для промывки растворов кислот и щелочей не допускается.

Теплоотдача радиатора зависит от температуры и протока теплоносителя и может регулироваться с помощью вентиля. Регулировать теплоотдачу с помощью шарового крана не рекомендуется. При недостаточной температуре теплоносителя увеличить теплоотдачу вращением вентиля невозможно.

Необходимость частого спуска воздуха из радиатора, неравномерный прогрев секций радиатора свидетельствует о неправильной работе системы отопления. В таких случаях необходимо обратиться к специалистам.

7. Условия хранения и транспортировки

Изделия должны храниться в упаковке предприятия – изготовителя по условиям хранения 3 по ГОСТ 15150-69. Транспортировка изделий должна осуществляться в соответствии с условиями 5 по ГОСТ 15150-69.

8. Утилизация

Утилизация изделия (переплавка, захоронение, перепродажа) производится в порядке, установленном Законами РФ от 22 августа 2004 г. № 122-ФЗ «Об охране атмосферного воздуха», от 10 января 2003 г. № 15-ФЗ «Об отходах производства и потребления», а также другими российскими и региональными нормами, актами, правилами, распоряжениями и пр., принятыми во исполнение указанных законов.

9. Гарантийные обязательства

Изготовитель гарантирует соответствие радиаторов Uni-Fitt требованиям безопасности, при условии соблюдения потребителем правил использования, транспортировки, хранения, монтажа и эксплуатации.

Гарантия не распространяется на дефекты:

- возникшие в случаях нарушения правил, изложенных в настоящем паспорте об условиях хранения, монтажа, эксплуатации и обслуживания изделий;
- возникшие в случае ненадлежащей транспортировки и погрузо-разгрузочных работ;
- возникшие в случае воздействия веществ, агрессивных к материалам изделия;
- вызванные пожаром, стихией, форс-мажорными обстоятельствами;
- вызванные неправильными действиями потребителя;
- возникшие в случае постороннего вмешательства в конструкцию изделия.

10. Условия гарантийного обслуживания

Претензии к качеству товара могут быть предъявлены в течение гарантийного срока. В случае необоснованности претензий, затраты на диагностику и экспертизу изделия оплачиваются Покупателем.

При предъявлении претензии к качеству товара, Покупатель должен представить следующие документы:

1. Копию накладной, чека или другого документа, подтверждающего приобретение товара.
2. Претензионное заявление (с обязательным указанием реквизитов лица, предъявляющего претензию и суммы претензии).
3. Настоящий паспорт с подписью Продавца и Покупателя.
4. Документы, подтверждающие законность установки отопительного прибора в конкретной системе отопления.
5. Копию договора с монтажной организацией, производившей монтаж радиатора (с приложением копии лицензии данной организации).
6. Исполнительную схему присоединения радиатора к системе с приложением копии акта

- гидравлического (пневматического) испытания.
7. Справку из эксплуатирующей организации о фактическом давлении и температуре в системе на момент аварии.
 8. Рекламационный акт, подписанный представителем жилищно-коммунальной службы и лицом, предъявляющим претензию (в акте подробно описываются обстоятельства аварии и причиненный ущерб).
 9. Материалы фотофиксации с места аварии (прилагаются к рекламационному акту).
 10. Смету или калькуляцию оценки причиненного ущерба, составленную независимым оценщиком.
 11. Документы, подтверждающие квалификационный уровень независимого оценщика (лицензия, сертификат).
 12. Копию документов, подтверждающих личность лица, предъявляющего претензию.

ГАРАНТИЙНЫЙ ТАЛОН

Радиатор отопительный секционный

	Алюминиевый (А), штук	Биметаллический (В), штук
4 секции	950А5104 ____	950В5104 ____
6 секций	950А5106 ____	950В5106 ____
8 секций	950А5108 ____	950В5108 ____
10 секций	950А5110 ____	950В5110 ____
12 секций	950А5112 ____	950В5112 ____

Гарантийный срок – 10 лет со дня продажи.

С условиями гарантии, правилами установки и эксплуатации ознакомлен:

Покупатель _____
(подпись)

Продавец _____
(подпись)

Дата продажи ____ / ____ / ____

Печать
торгующей
организации

Рекламации и претензии к качеству товара принимаются по адресу:

ООО «Юнифит-Рус», Вашутинское шоссе, вл. 36 г. Химки, Московская обл., 141400
тел. (495) 787-71-41, эл.почта: info@uni-fitt.ru