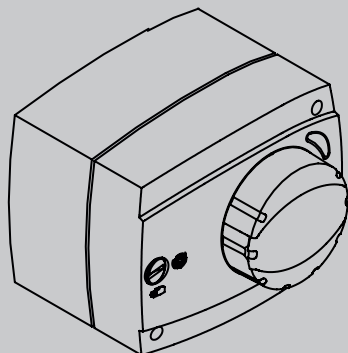


ТЕХНИЧЕСКИЙ ПАСПОРТ ИЗДЕЛИЯ

un-fitt

Привод для клапана пропорциональный



Назначение

Привод для клапана пропорциональный предназначен для управления трёхходовым смесительным клапаном Uni-Fitt или других производителей, указанных в п.2. Управление приводом осуществляется по команде от контроллера с пропорциональным управлением.

1. Технические характеристики

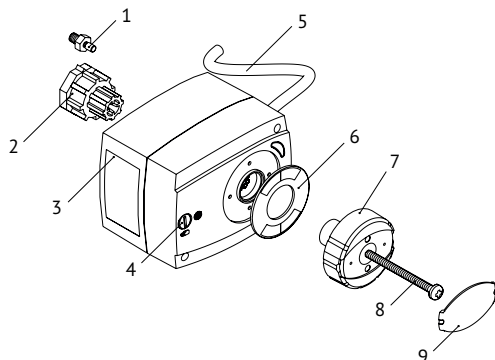
Электрическое питание, В	AC/DC, 24
Потребление энергии, ВА	5
Управление	аналоговое 0-10V / 2-10V, 0-20 мА / 4-20 мА
Ручное регулирование	освобождение механизма
Крутящий момент, Нм	5
Угол поворота, °	90
Время открытия *, с	60, 90, 120
Длина электрического кабеля, м	1,9
Индикация положения затвора	поворотная шкала
Монтажное положение	любое, кроме «под клапаном»
Степень защиты	IP42

* - см. п. 5, раздел «Настройка».

Совместимые трёхходовые смесительные клапаны

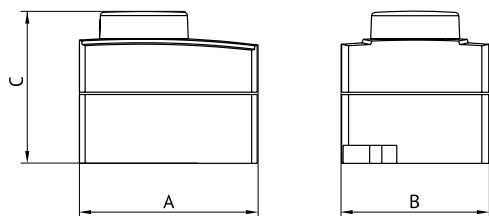
Адаптер	Производитель клапанов
ASCAVMSA	Uni-Fitt, Esbe, Seltron, Somatherm, Acaso, IVAR, PAW, Hora, BRV, IMIT, Barberi, Olymp, Hoval (5 Nm)
ASCAVMSG	Esbe VRG

Конструкция



№	Наименование детали
1	Фиксирующая шпилька
2	Адаптер
3	Привод
4	Переключатель режимов
5	Кабель питания, управления
6	Шкала
7	Рукоятка
8	Винт
9	Заглушка

2. Размеры



A, мм	101
B, мм	83
C, мм	89

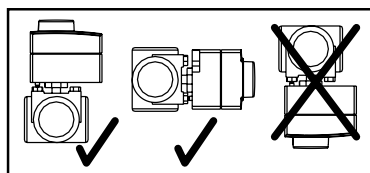
3. Номенклатура

Артикул	Наименование
372P0024	Привод для клапана пропорциональный

4. Варианты установки, монтаж, настройка

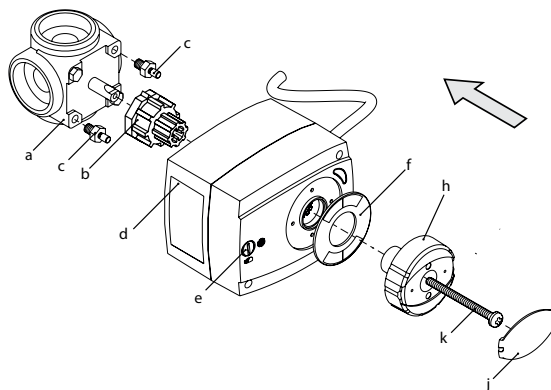
Привод может быть установлен в любом положении, за исключением положения под клапаном.

Угол вращения ограничен 90°. Когда привод достигает любого конечного положения, напряжение перестаёт подаваться благодаря концевым выключателям.



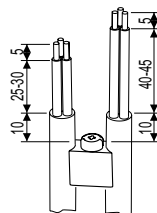
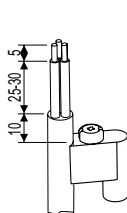
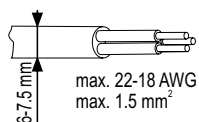
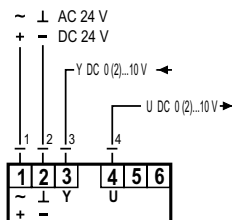
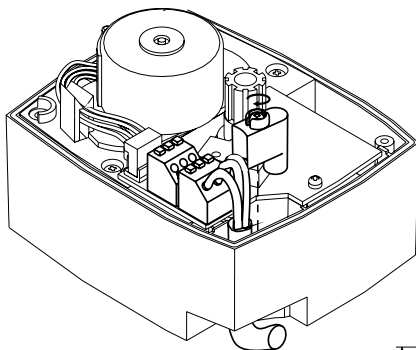
Установка

1. Снимите с трёхходового смесительного клапана (а) рукоятку, установите адаптер (b) и фиксирующую шпильку (с).
2. Поверните шток клапана с адаптером в среднее положение шкалы. Привод с завода поставляется в среднем положении (45°).
3. Установите привод (d) на адаптер так, чтобы шпилька встала в посадочное место. Проверьте положение открытия и закрытия клапана, установите шкалу (f) в правильном положении, установите рукоятку (h) и зафиксируйте привод на клапане винтом (k). Установите заглушку (j).



Электрическое подключение

Все электрические соединения должны быть выполнены квалифицированными специалистами при соблюдении всех действующих норм и правил.



Настройка

С помощью переключателей S1...S6, которые находятся на монтажной плате под крышкой корпуса можно выбрать требуемые режимы работы:

- управление по напряжению (по умолчанию) или по току (S1, S2);
- управляющее напряжение 0...10В (по умолчанию) или 2...10В (S3);
- направление вращения при замыкании контакта по часовой (по умолчанию), против часовой (S4);
- время поворота на 90° 60 сек (по умолчанию); 90 сек или 120 сек (S5, S6)



S1	S2	SIG.
0	0	U
1	1	I

S3	U/I
0	0-10 V / 0-20 mA
1	2-10 V / 4-20 mA

S4	↻
0	↻
1	↻

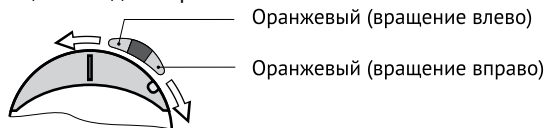
S5	S6	⌚
0	0	60s
0	1	90s
1	0	120s
1	1	120s

5. Указания по эксплуатации и техническому обслуживанию

Привод может управляться вручную или автоматически. Когда переключатель режимов находится в положении , это указывает на работу привода в автоматическом режиме. Для переключения в ручной режим работы необходимо повернуть переключатель режимов в положение , при этом выключается механизм автоматического управления. После этого можно вручную установить клапан в нужное положение.

Перевод в автоматический режим выполняется в обратном порядке.

В автоматическом режиме на направление движения привода указывает соответствующий светящийся индикатор.



6. Условия хранения и транспортировки

Изделия должны храниться в упаковке предприятия-изготовителя по условиям хранения 3 ГОСТ 15150-69. Транспортировка изделий должна осуществляться в соответствии с условиями 5 ГОСТ 15150-69.

7. Утилизация

Утилизация изделия (переплавка, захоронение, перепродажа) производится в порядке, установленном Законами РФ от 22 августа 2004 г. № 122-ФЗ «Об охране атмосферного воздуха», от 10 января 2003 г. № 15-ФЗ «Об отходах производства и потребления», а также другими российскими и региональными нормами, актами, правилами, распоряжениями и пр., принятыми во исполнение указанных законов.

8. Гарантийные обязательства

Изготовитель гарантирует соответствие приводов для клапанов пропорциональных Uni-Fitt требованиям безопасности, при условии соблюдения потребителем правил использования, транспортировки, хранения, монтажа и эксплуатации.

Гарантия не распространяется на дефекты:

- возникшие в случаях нарушения правил, изложенных в настоящем паспорте об условиях хранения, монтажа, эксплуатации и обслуживания изделий;
- возникшие в случае ненадлежащей транспортировки и погрузо-разгрузочных работ;
- возникшие в случае воздействия веществ, агрессивных к материалам изделия;
- вызванные пожаром, стихией, форс-мажорными обстоятельствами;
- вызванные неправильными действиями потребителя;
- возникшие в случае постороннего вмешательства в конструкцию изделия.

9. Условия гарантийного обслуживания

Претензии к качеству товара могут быть предъявлены в течение гарантийного срока. В случае необоснованности претензий, затраты на диагностику и экспертизу изделия оплачиваются Покупателем.

При предъявлении претензий к качеству товара, покупатель представляет следующие документы:

1. Заявление в произвольной форме, в котором указываются:
 - название организации или Ф.И.О. покупателя;
 - фактический адрес покупателя и контактный телефон;

- название и адрес организации, производившей монтаж;
 - адрес установки изделия;
 - краткое описание дефекта.
2. Документ, подтверждающий покупку изделия (накладная, квитанция);
 3. Фотографии неисправного изделия в системе;
 4. Акт гидравлического испытания системы, в которой монтировалось изделие;
 5. Копия гарантийного талона со всеми заполненными графами.

Представители Гарантийной организации могут запросить дополнительные документы для определения причин аварии и размеров ущерба.

ГАРАНТИЙНЫЙ ТАЛОН

Привод для клапана пропорциональный

№	Тип	Артикул	Кол-во
1			
2			
3			

Гарантийный срок – 36 месяцев со дня продажи,
С условиями гарантии, правилами установки и эксплуатации ознакомлен:

Покупатель _____
(подпись)

Продавец _____
(подпись)

Дата продажи ____ / ____ / ____

Печать
торгующей
организации

Рекламации и претензии к качеству товара принимаются по адресу:
ООО «Юнифит-Рус», Вашутинское шоссе, вл. 36
г. Химки, Московская обл., 141400
тел. +7 (495) 787-71-41
эл.почта: info@uni-fitt.ru