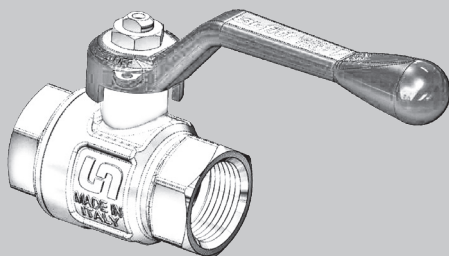


# ТЕХНИЧЕСКИЙ ПАСПОРТ ИЗДЕЛИЯ

## ***UNI-fitt***

### Кран шаровой полнопроходной



## 1. Назначение и область применения

Краны шаровые Uni-Fitt относятся к запорной арматуре и не предназначены для регулирования потока. Предназначены для быстрого перекрытия потока на трубопроводах бытового использования систем горячего и холодного водоснабжения, отопления. Не создают сопротивления потоку.

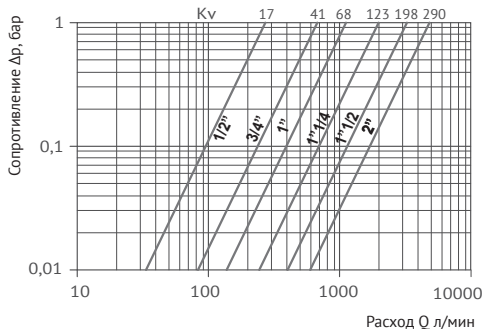
Краны шаровые полнопроходные Uni-Fitt с разъемным соединением позволяют подключать к системе устройства, требующие периодической профилактики.

Параметры эксплуатации указаны в разделе 2.

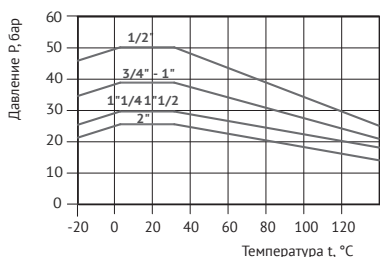
## 2. Технические характеристики и конструкция

| Характеристика                                  | Значение               |      |    |        |        |     |
|---|------------------------|------|----|--------|--------|-----|
| Диаметр (DN)                                    | 1/2"                   | 3/4" | 1" | 1 1/4" | 1 1/2" | 2"  |
| Максимальная рабочая температура (без пара), °C | 120                    |      |    |        |        |     |
| Минимальная рабочая температура (без льда), °C  | -20                    |      |    |        |        |     |
| Максимальное рабочее давление, бар              | см. диаграмму давления |      |    |        |        |     |
| Kv, м³/ч  | 17                     | 41   | 68 | 123    | 198    | 290 |

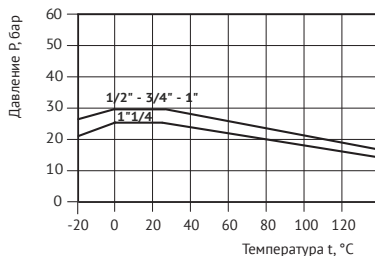
### Гидравлическая характеристика



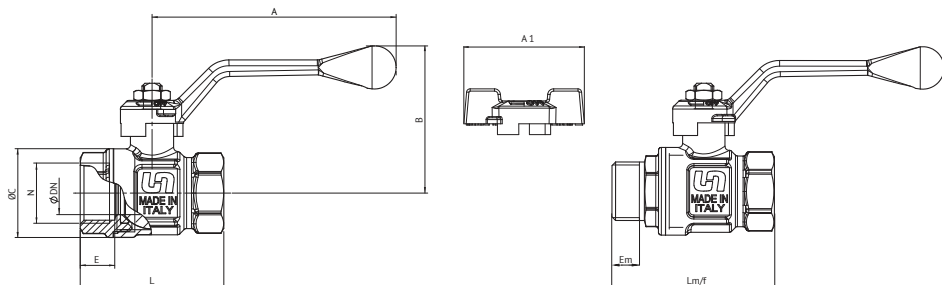
### Диаграмма давления



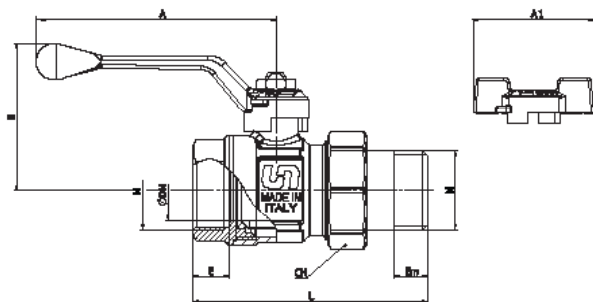
Кран шаровой



Кран шаровой с разъемным соединением

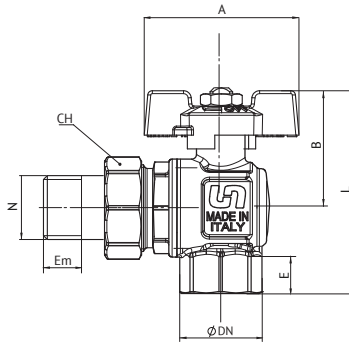
**Размеры**
**Кран шаровой ВВ/НВ**


| N      | Ø DN | A, MM | A1, MM | B, MM  | Ø C, MM | E, MM | Em, MM | L, MM | Lm/f, MM |
|--------|------|-------|--------|--------|---------|-------|--------|-------|----------|
| 1/2"   | 15   | 85    | 50     | 51,25  | 30,9    | 12    | 11,5   | 50    | 57,5     |
| 3/4"   | 20   | 100   | 65     | 57,15  | 37      | 13    | 13,5   | 57    | 66       |
| 1"     | 25   | 100   | 65     | 61,15  | 45,3    | 15    | 14,5   | 69    | 76       |
| 1 1/4" | 32   | 100   | 65     | 66,6   | 56,8    | 16,5  | 17     | 81,5  | 90       |
| 1 1/2" | 40   | 160   | -      | 87,70  | 69      | 19    | 20     | 95    | 105      |
| 2"     | 50   | 160   | -      | 100,50 | 84      | 21    | 21     | 111   | 121      |

**Кран шаровой ВН с разъёмным соединением**


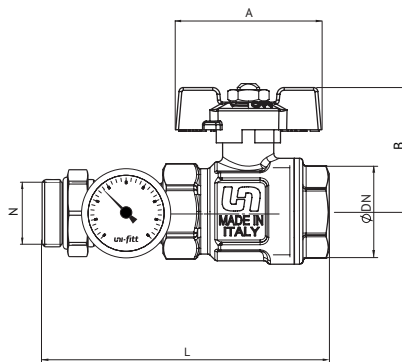
| N      | Ø DN | A, MM | A1, MM | B, MM  | CH, MM  | E, MM | Em, MM | L, MM  |
|--------|------|-------|--------|--------|---------|-------|--------|--------|
| 1/2"   | 15   | 85    | 50     | 51,25  | 30      | 12    | 12,5   | 73,27  |
| 3/4"   | 20   | 100   | 65     | 57,15  | 37      | 13    | 14     | 81,90  |
| 1"     | 25   | 100   | 65     | 61,15  | ott. 46 | 15    | 14     | 97,80  |
| 1 1/4" | 32   | 100   | 65     | 66,6   | ott. 52 | 16,5  | 15     | 113,50 |
| 1 1/2" | 40   | 160   | -      | 87,70  | ott. 66 | 18    | 19     | 128,40 |
| 2"     | 50   | 160   | -      | 100,50 | ott. 80 | 18    | 21     | 158,50 |

### Кран шаровой угловой НВ с разъёмным соединением



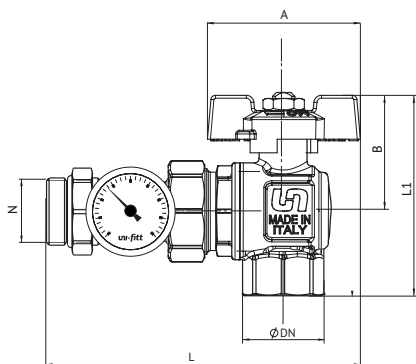
| N    | Ø DN | A, мм | B, мм | CH, мм | E, мм | Em, мм | L, мм |
|------|------|-------|-------|--------|-------|--------|-------|
| 1/2" | 15   | 50    | 38    | 30     | 12    | 12.5   | 65.5  |
| 3/4" | 20   | 65    | 45,5  | 37     | 13    | 14     | 78    |
| 1"   | 25   | 85    | 50    | 46     | 15    | 14     | 88.5  |

### Кран шаровой НВ с разъёмным соединением и термометром для коллекторных групп



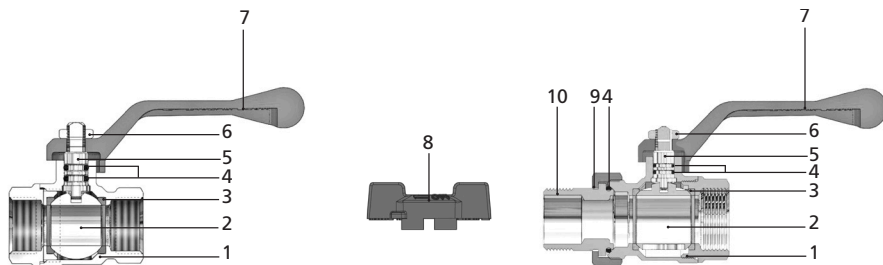
| N  | Ø DN | A, мм | B, мм | L, мм |
|----|------|-------|-------|-------|
| 1" | 25   | 65    | 50    | 130   |

## Кран шаровой угловой НВ с разъёмным соединением и термометром для коллекторных групп



| N  | Ø DN | A, мм | B, мм | L, мм | L1, мм |
|----|------|-------|-------|-------|--------|
| 1" | 25   | 65    | 50    | 140   | 88.5   |

### Конструкция



| № | Наименование детали   | Материал      | №  | Наименование детали | Материал      |
|---|-----------------------|---------------|----|---------------------|---------------|
| 1 | Корпус                | Латунь CW617N | 6  | Гайка               | Сталь         |
| 2 | Шар                   | Латунь CW617N | 7  | Рукоятка            | Алюминий      |
| 3 | Уплотнения шара       | Тефлон        | 8  | Ручка бабочка       | Алюминий      |
| 4 | Уплотнительные кольца | NBR           | 9  | Накидная гайка      | Латунь CW617N |
| 5 | Шток                  | Латунь CW617N | 10 | Ниппель             | Латунь CW617N |

### 3. Номенклатура

Кран шаровой ВВ, ручка

| Артикул  | Размер | Вес   |
|----------|--------|-------|
| 110L2000 | 1/2"   | 0,187 |
| 110L3000 | 3/4"   | 0,290 |
| 110L4000 | 1"     | 0,460 |
| 110L5000 | 1 1/4" | 0,637 |
| 110L6000 | 1 1/2" | 1,010 |
| 110L7000 | 2"     | 1,633 |

Кран шаровой НВ  
с разъёмным соединением, ручка

| Артикул  | Размер | Вес   |
|----------|--------|-------|
| 113L2000 | 1/2"   | 0,244 |
| 113L3000 | 3/4"   | 0,373 |
| 113L4000 | 1"     | 0,628 |
| 113L5000 | 1 1/4" | 0,839 |
| 113L6000 | 1 1/2" | 1,525 |
| 113L7000 | 2"     | 1,784 |

Кран шаровой ВВ, бабочка

| Артикул  | Размер | Вес   |
|----------|--------|-------|
| 110Т2000 | 1/2"   | 0,178 |
| 110Т3000 | 3/4"   | 0,280 |
| 110Т4000 | 1"     | 0,450 |
| 110Т5000 | 1 1/4" | 0,627 |

Кран шаровой угловой НВ  
с разъёмным соединением, бабочка

| Артикул  | Размер | Вес   |
|----------|--------|-------|
| 133Т2000 | 1/2"   | 0,275 |
| 133Т3000 | 3/4"   | 0,435 |
| 133Т4000 | 1"     | 0,735 |

Кран шаровой НВ с разъёмным соединением  
и термометром для коллекторных групп

| Артикул  | Размер | Вес   |
|----------|--------|-------|
| 118Т4000 | 1"     | 0,723 |

Кран шаровой ВН, ручка

| Артикул  | Размер | Вес   |
|----------|--------|-------|
| 111L2000 | 1/2"   | 0,196 |
| 111L3000 | 3/4"   | 0,304 |
| 111L4000 | 1"     | 0,478 |
| 111L5000 | 1 1/4" | 0,688 |
| 111L6000 | 1 1/2" | 1,024 |
| 111L7000 | 2"     | 1,647 |

Кран шаровой НВ  
с разъёмным соединением, бабочка

| Артикул  | Размер | Вес   |
|----------|--------|-------|
| 113Т2000 | 1/2"   | 0,235 |
| 113Т3000 | 3/4"   | 0,363 |
| 113Т4000 | 1"     | 0,616 |
| 113Т5000 | 1 1/4" | 0,829 |

Кран шаровой НВ, бабочка

| Артикул  | Размер | Вес   |
|----------|--------|-------|
| 111Т2000 | 1/2"   | 0,187 |
| 111Т3000 | 3/4"   | 0,294 |
| 111Т4000 | 1"     | 0,468 |
| 111Т5000 | 1 1/4" | 0,678 |

Ручка бабочка для шарового крана,  
синий цвет

| Артикул  | Размер             | Вес |
|----------|--------------------|-----|
| 129Т2100 | 1/2"               | -   |
| 129Т4000 | 3/4" - 1" - 1 1/4" | -   |

Кран шаровой угловой НВ  
с разъёмным соединением и термометром  
для коллекторных групп

| Артикул  | Размер | Вес   |
|----------|--------|-------|
| 138Т4000 | 1"     | 0,839 |

#### **4. Указания по монтажу**

Кран не должен испытывать нагрузок от трубопровода (изгиб, сжатие, растяжение, кручение, перекосы, вибрация, несоосность патрубков, неравномерность затяжки крепежа). При необходимости должны быть предусмотрены опоры или компенсаторы, снижающие нагрузку на кран от трубопровода. Кран не имеет направления потока. Может устанавливаться в любом положении, но в видимом, доступном месте для обеспечения их полного и лёгкого открытия/закрытия.

Герметизация муфтовых соединений должна выполняться с использованием уплотнительных материалов: фум, лен сантехнический, анаэробный герметик, сантехническая нить. Чрезмерное количество уплотнительных материалов и излишние усилия затяжки могут привести к повреждению крана и фитинга.

Кран для коллекторных групп оснащён контргайкой и прокладкой O-ring. Это позволяет установить разъёмное соединение в положении, удобном для наблюдения за показаниями термометра.

Перед установкой кранов трубопровод должен быть очищен от окалины и ржавчины. Системы отопления и водоснабжения по окончании их монтажа должны быть промыты водой до выхода ее без механических взвесей (СНиП 03.05.01).

Кран должен быть надёжно закреплен на трубопроводе, подтекание рабочей жидкости по резьбовой части не допускается. Согласно пункту 4.1 СНиП 3.05.01-85 «Внутренние санитарно-технические системы» после монтажа обязательно проводится манометрическое испытание герметичности системы и оформляется в соответствии с Приложением № 3 к СНиПу. Данное испытание позволяет обезопасить от протечек и ущерба, связанного с ними.

#### **5. Указания по эксплуатации и техническому обслуживанию**

Краны шаровые полнопроходные Uni-Fitt должны эксплуатироваться при давлении и температуре, изложенных в таблице технических характеристик (раздел 2).

Регулировка расхода потока шаровыми кранами не допускается. При установке рукоятки (шара) в промежуточном положении возможно повреждение уплотнений крана.

Для полного перекрытия потока достаточно повернуть рукоятку крана по часовой стрелке на 90° (до упора); для открытия крана – повернуть рукоятку против часовой стрелки на 90° (до упора).

Если кран не использовался в течение длительного времени, то его открытие/закрытие может быть затруднено, и в этом случае необходимо приложить дополнительное усилие; возможно, понадобится снять рукоятку-бабочку и использовать ручку.

Для исключения «закисания» крана рекомендуется 1-2 раза в год открыть/закрыть его.

#### **6. Условия хранения и транспортировки**

Изделия должны храниться в упаковке предприятия-изготовителя по условиям хранения 3 по ГОСТ 15150. Транспортировка изделий должна осуществляться в соответствии с условиями 5 по ГОСТ 15150.

## 7. Утилизация

Утилизация изделия (переплавка, захоронение, перепродажа) производится в порядке, установленном Законами РФ от 22 августа 2004 г. № 122-ФЗ «Об охране атмосферного воздуха», от 10 января 2003 г. № 15-ФЗ «Об отходах производства и потребления», а также другими российскими и региональными нормами, актами, правилами, распоряжениями и пр., принятыми во исполнение указанных законов.

## 8. Гарантийные обязательства

Изготовитель гарантирует соответствие кранов шаровых полнопроходных Uni-Fitt требованиям безопасности, при условии соблюдения потребителем правил использования, транспортировки, хранения, монтажа и эксплуатации.

Гарантия не распространяется на дефекты:

- возникшие в случаях нарушения правил, изложенных в настоящем паспорте об условиях хранения, монтажа, эксплуатации и обслуживания изделий;
- возникшие в случае ненадлежащей транспортировки и погрузо-разгрузочных работ;
- возникшие в случае воздействия веществ, агрессивных к материалам изделия;
- вызванные пожаром, стихией, форс-мажорными обстоятельствами;
- вызванные неправильными действиями потребителя;
- возникшие в случае постороннего вмешательства в конструкцию изделия.

## 9. Условия гарантийного обслуживания

Претензии к качеству товара могут быть предъявлены в течение гарантийного срока.

В случае необоснованности претензии, затраты на диагностику и экспертизу изделия оплачиваются Покупателем.

При предъявлении претензий к качеству товара, покупатель предоставляет следующие документы:

1. Заявление в произвольной форме, в котором указываются:
  - название организации или Ф.И.О. покупателя;
  - фактический адрес покупателя и контактный телефон;
  - название и адрес организации, производившей монтаж;
  - адрес установки изделия;
  - краткое описание дефекта.
2. Документ, подтверждающий покупку изделия (накладная, квитанция);
3. Фотографии неисправного изделия в системе;
4. Акт гидравлического испытания системы, в которой монтировалось изделие;
5. Копия гарантийного талона со всеми заполненными графами.

Представители Гарантийной организации могут запросить дополнительные документы для определения причин аварии и размеров ущерба.



# ГАРАНТИЙНЫЙ ТАЛОН

## КРАНЫ ШАРОВЫЕ ПОЛНОПРОХОДНЫЕ

| № | Артикул | Количество |
|---|---------|------------|
| 1 |         |            |
| 2 |         |            |

Гарантийный срок – 36 месяцев со дня продажи.

С условиями гарантии, правилами установки и эксплуатации ознакомлен:

Покупатель \_\_\_\_\_  
(подпись)

Продавец \_\_\_\_\_  
(подпись)

Дата продажи \_\_\_\_ / \_\_\_\_ / \_\_\_\_\_

Рекламации и претензии к качеству товара принимаются по адресу:

ООО «Юнифит-Рус», Вашутинское шоссе, вл. 36

г. Химки, Московская обл., 141400

тел. (495) 787-71-41

эл.почта: info@uni-fitt.ru

Печать  
торгующей  
организации