



Каталог оборудования

22 года мы производим надежное оборудование

8 представительств

Активное медиа-присутствие

Собственные производственные площадки в России

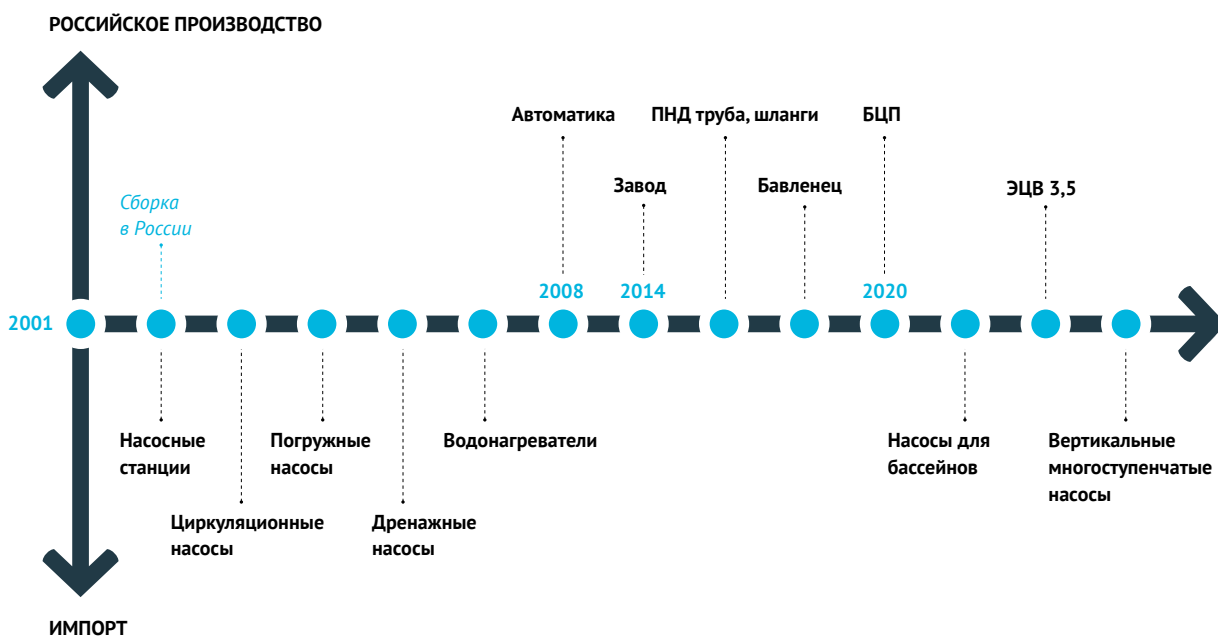
Постоянное расширение ассортимента

Бытовое и промышленное насосное оборудование

Узнаваемый бренд – от логотипа до упаковки

Запатентованные технические решения

Более 200 сервисных центров



Новинки 2022-23 года

- Вертикальные многоступенчатые насосы MVH (стр. 62).
- Промышленные погружные насосы ЭЦВ 3,5 (стр. 82).
- Увеличение модельного ряда погружных насосов БЦП (стр. 98).
- Блок управления АКВАРОБОТ ТУРБИПРЕСС для насосов до 3 кВт (стр. 193).

UNIPUMPPLUS

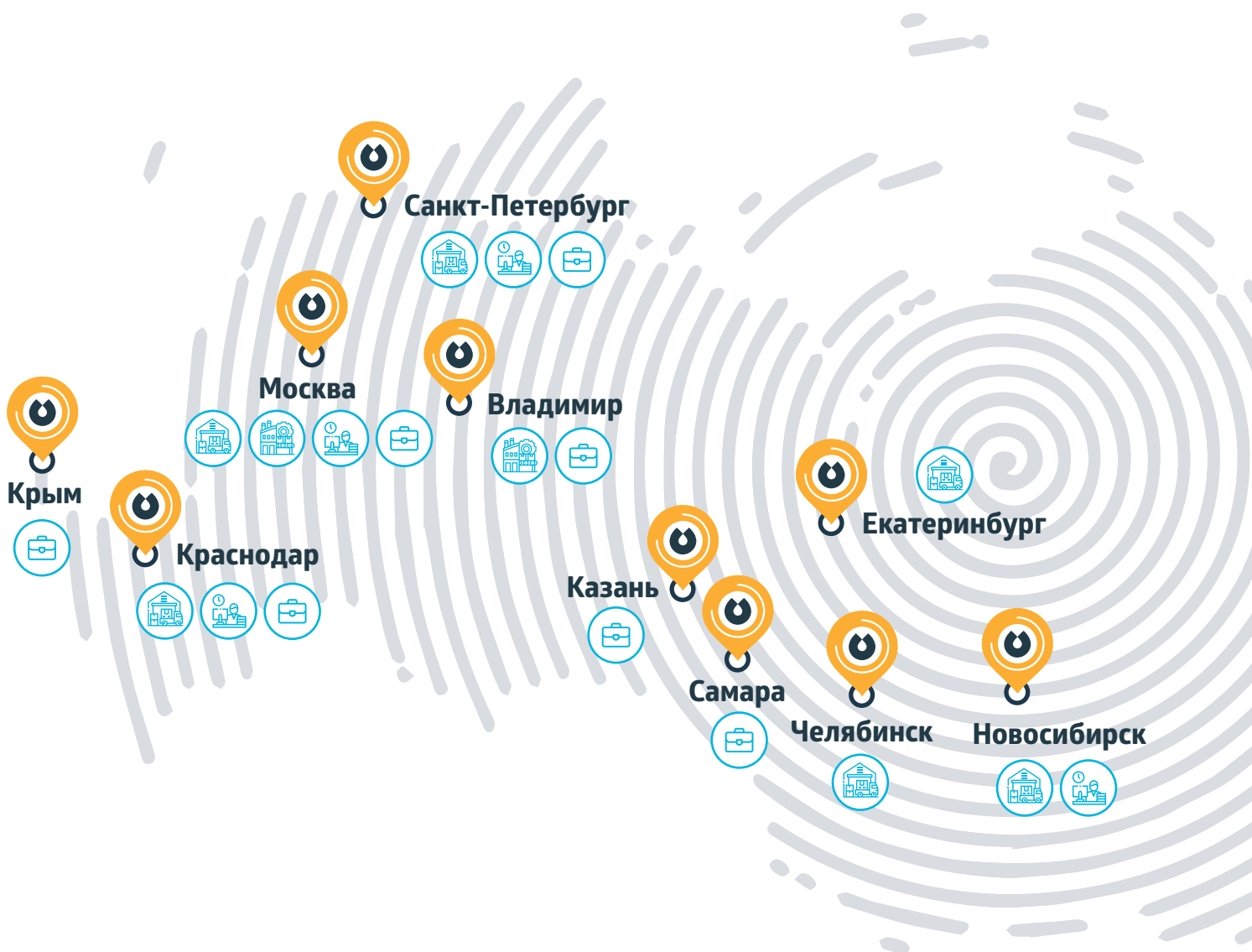


UNIPUMPOFFICIAL



Успешная стратегия развития UNIPUMP позволила за 22 года работы расширить свое присутствие в городах РФ и за ее пределами.

Мы всегда открыты для нового сотрудничества!



Склад



Производство



Офис



**Региональные
представители**

Бесплатный звонок по России

8 800 555 78 28

**Контактные данные
персональных менеджеров
по регионам:**

Сервисный центр
8 495 734 91 97

Москва и Московская область
8 495 734 91 97 доб. 1009

Центральный федеральный округ
8 495 734 91 97 доб. 1001

Северо-Кавказский федеральный округ
8 495 734 91 97 доб. 1000

Южный федеральный округ
8 495 734 91 97 доб. 1000

Республика Крым
8 495 734 91 97 доб. 1000

Северо-Западный федеральный округ
8 495 734 91 97 доб. 1017

Дальневосточный федеральный округ
8 495 734 91 97 доб. 1090

Сибирский федеральный округ
8 495 734 91 97 доб. 1004

Уральский федеральный округ
8 495 734 91 97 доб. 1003

Приволжский федеральный округ
8 495 734 91 97 доб. 1002

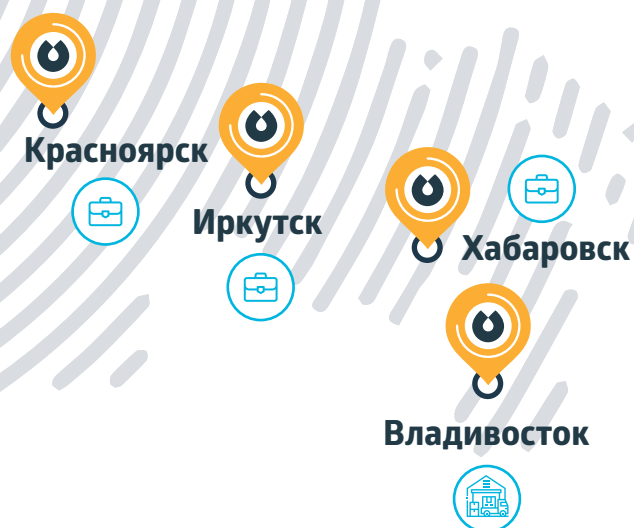
Республика Беларусь
8 495 734 91 97 доб. 1127

Республика Казахстан
8 495 734 91 97 доб. 1127

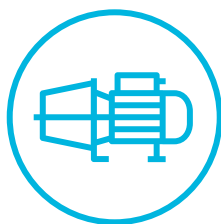
Армения
8 495 734 91 97 доб. 1127

Киргизия
8 495 734 91 97 доб. 1127

Экспорт
8 495 744 74 26

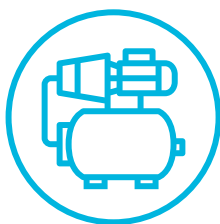


Товарные группы



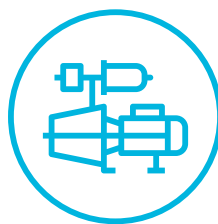
Поверхностные насосы

10



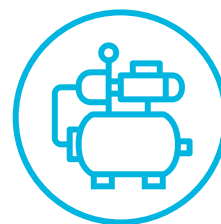
Насосные станции AUTO

30



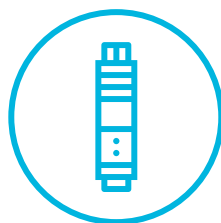
Адаптивные насосные станции АКВАРОБОТ

42



Универсальные насосные станции АКВАРОБОТ

50



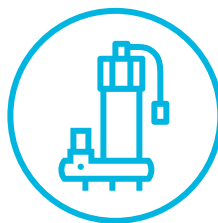
Погружные насосы

66



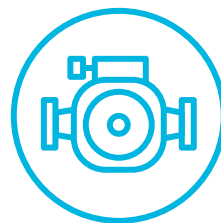
Дренажные насосы

112



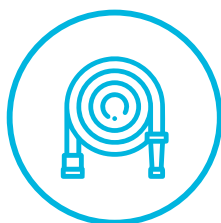
Фекальные насосы

134



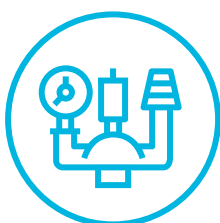
Циркуляционные насосы

142



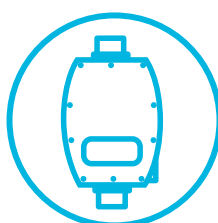
Трубы и шланги

171



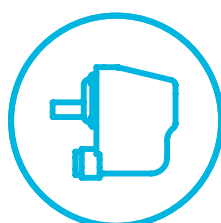
Комплектующие для систем водоснабжения и отопления

175



Автоматика

186



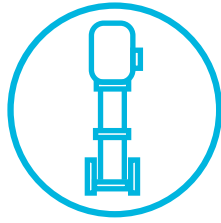
Автоматика ITALTECNICA

203



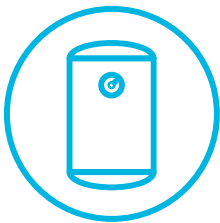
Насосы
для бассейнов

57



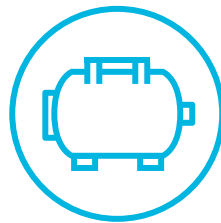
Вертикальные
многоступенчатые насосы

62



Водонагреватели

162



Гидроаккумуляторы
и расширительные баки

166

Инженерные знания и собственные производственные площадки позволяют обеспечить потребителей качественным и надежным насосным оборудованием для создания комфортных условий.

Преимущества работы с UNIPUMP:

- Широкий ассортимент насосного оборудования и необходимых комплектующих у одного поставщика.
- Строгий контроль на производстве.
- Высокое качество продукции.
- Вся продукция сертифицирована.
- Обязательные условия гарантии на все модели.
- Полный ассортимент товаров в наличии.
- Персональный менеджер и онлайн ресурсы для автоматизации операционных задач.
- Оперативная техническая и консультационная поддержка.
- Рекламная поддержка партнеров.
- Регулярные семинары и вебинары.
- Оптимальное соотношение цена-качество на рынке насосного оборудования.

Содержание

ПОВЕРХНОСТНЫЕ НАСОСЫ

ECO JET LA	12
JET L	14
JET S	16
JS	18
JSW	20
DP	22
QB	24
CPM	26
MH	28

НАСОСНЫЕ СТАНЦИИ AUTO

AUTO ECO JET LA	32
AUTO JET L	33
AUTO JET S	34
AUTO JSW	35
AUTO JS	36
AUTO QB	37
AUTO DP	38
AUTO MH	39
AUPS 126	40

АДАПТИВНЫЕ НАСОСНЫЕ СТАНЦИИ АКВАРОБОТ

АКВАРОБОТ JET L	44
АКВАРОБОТ ECO JET LA	45
АКВАРОБОТ JET S	46
АКВАРОБОТ JSW	47
АКВАРОБОТ JS	48
АКВАРОБОТ QB	49

УНИВЕРСАЛЬНЫЕ НАСОСНЫЕ СТАНЦИИ АКВАРОБОТ

АКВАРОБОТ JET L	52
АКВАРОБОТ JET S	53
АКВАРОБОТ JSW	54
АКВАРОБОТ JS	55
АКВАРОБОТ ECO JET LA	56

НАСОСЫ ДЛЯ БАССЕЙНОВ

JET POOL SPPE/SPP	58
JET POOL HCP	60

МНОГОСТУПЕНЧАТЫЕ ВЕРТИКАЛЬНЫЕ НАСОСЫ

MVH	64
-----	----

ПОГРУЖНЫЕ НАСОСЫ

ЭЦВ 6	68
ЭЦВ 5	72
ЭЦВ 4	78
ЭЦВ 3,5	82
Пульт управления M3-D1C	84
Ниппель переходной	84
Пульт управления C3-HP1	85
ECO	86
4SKM	90
ECO AUTOMAT	92
ECO FLOAT	94
БАВЛЕНЕЦ	96
БАВЛЕНЕЦ-2	97
БЦП	98
ECO MIDI	100
MINI ECO	102
ECO VINT	106
ECO VINT 0	108
Станция АКВАРОБОТ M	110
Станция АКВАРОБОТ ВИБРА	110
Станция АКВАРОБОТ ECO VINT	111

ДРЕНАЖНЫЕ НАСОСЫ

SUB	114
SUB 209 P	116
VORT	118
INOXVORT	120
MULTISUB	122
ARTSUB	124
ARTVORT	126
RAIN	128
INOXPROF	130
FEKAPUMP	132

ФЕКАЛЬНЫЕ НАСОСЫ

FEKACUT	136
FEKAMAX	138
SANIVORT	140

ЦИРКУЛЯЦИОННЫЕ НАСОСЫ

LPA	144
UPC	146
CP	148
UPH	150
PH	152
UPA	154
WIP	156
UPF	158
UPF3	160

ВОДОНАГРЕВАТЕЛИ

Водонагреватели накопительного типа	164
Водонагреватели проточного типа	165

ГИДРОАККУМУЛЯТОРЫ И РАСШИРИТЕЛЬНЫЕ БАКИ

Гидроаккумуляторы	168
Расширительные баки	169
Мембрана	170
Кронштейн крепления	170
Фланец	170

ТРУБЫ И ШЛАНГИ

ПНД-трубы	172
Шланги поливочные	173
ROLL TELESCOPE	173
Фитинги для ПНД-труб	174
Всасывающие шланги с обратным клапаном	174

КОМПЛЕКТУЮЩИЕ ДЛЯ СИСТЕМ ВОДОСНАБЖЕНИЯ И ОТОПЛЕНИЯ

Оголовок скважинный	176
Кабель водопогружной	177
Муфта термоусадочная	177
Страховочный трос для погружного насоса	177
Коуш	177
Зажим для троса	177
Скважинный адаптер	178
Фильтр-грязевик	178
Пятивыводной штуцер	178
Трехвыводной штуцер	178
Автоматический сливной клапан	179
Обратные клапаны	179
Ниппель латунный	179
Фитинги типа «ёлочка»	179
Шланги в металлооплетке	180
Манометры	180
Кронштейн крепления для комплекта автоматики	180
Незамерзающие краны WF	181
Магистральные фильтры SLIM LINE	182
Магистральные фильтры BIG BLUE	182
Картридж PP, PC	182
Картридж ПП, ВП	183
Картридж SC-10W	183
Картридж NT-10	183
Картридж ФЕРРУМ-10	183
Насосно-смесительный узел	184

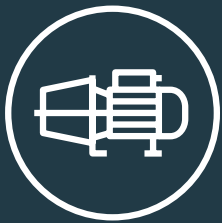
Электромагнитный клапан ВСХ, ВОХ	185
Группы безопасности котла	185

АВТОМАТИКА

Блок управления ТУРБИ	188
Однопороговые блоки управления ТУРБИ М	189
Двухпороговые блоки управления ТУРБИ М	190
Однопороговый блок управления ТУРБИПРЕСС М	191
Двухпороговый блок управления ТУРБИПРЕСС М2	192
Двухпороговый блок управления ТУРБИПРЕСС	193
Блок управления двумя насосами ТУРБИПРЕСС Б2	194
Частотный преобразователь ВАРУНА	195
Комплект АКВАРОБОТ ТУРБИ	196
Комплект АКВАРОБОТ ТУРБИ-М1	197
Комплект АКВАРОБОТ ТУРБИ-М3	198
Комплект АКВАРОБОТ ТУРБИПРЕСС	199
Комплект АКВАРОБОТ-М	200
Реле давления РМ/5	201
Датчик сухого хода LP/3	201
Реле давления РМ/5-3W	201
Поплавковый выключатель для насоса	202

АВТОМАТИКА ITALTECNICA

Реле давления с манометром РМ/5-3W	204
Реле давления РМ/5G	204
Реле давления РМ/5	205
Реле давления РТ	205
Датчик сухого хода LP/3	206
Поплавковый выключатель PVC	206



ПОВЕРХНОСТНЫЕ НАСОСЫ



НАЗНАЧЕНИЕ:

Для перекачивания чистой холодной воды из источников глубиной не более 8 метров.



ИСТОЧНИКИ:

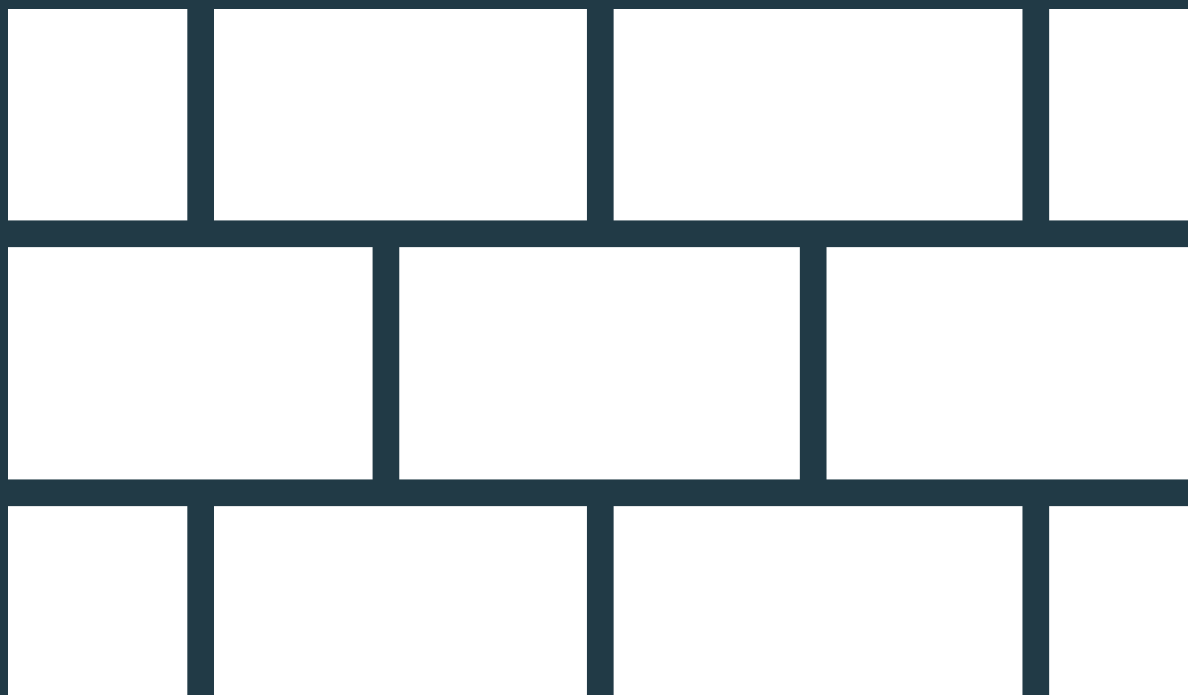
Скважина, колодец, емкость, резервуар, водоем



ОБЛАСТИ ПРИМЕНЕНИЯ:

Полив и орошение участков; водоснабжение частного дома; наполнение резервуаров и емкостей; перекачивание жидкостей; повышение давления в системах водоснабжения.







Центробежные поверхностные насосы

ECO JET LA

ECO JET 80 LA
ECO JET 100 LA



~220 В;
50 Гц



+1...+35 °С



+1...+40 °С



≤100
г/м³



Гарантия
1 год

Характеристики:

Мощность: **0,6...0,75 кВт**

Напор: **до 38...45 м**

Производительность: **до 50 л/мин**

Высота всасывания: **до 8 м**

Материалы:

Корпус насоса	чугун
Рабочее колесо	поликарбонат
Корпус электродвигателя	алюминий
Обмотка статора	алюминий

Насосные станции на базе поверхностного насоса ECO JET LA

- Станция AUTO (стр. 32)
- Адаптивная АКВАРОБОТ (стр. 45)
- Универсальная АКВАРОБОТ (стр. 56)

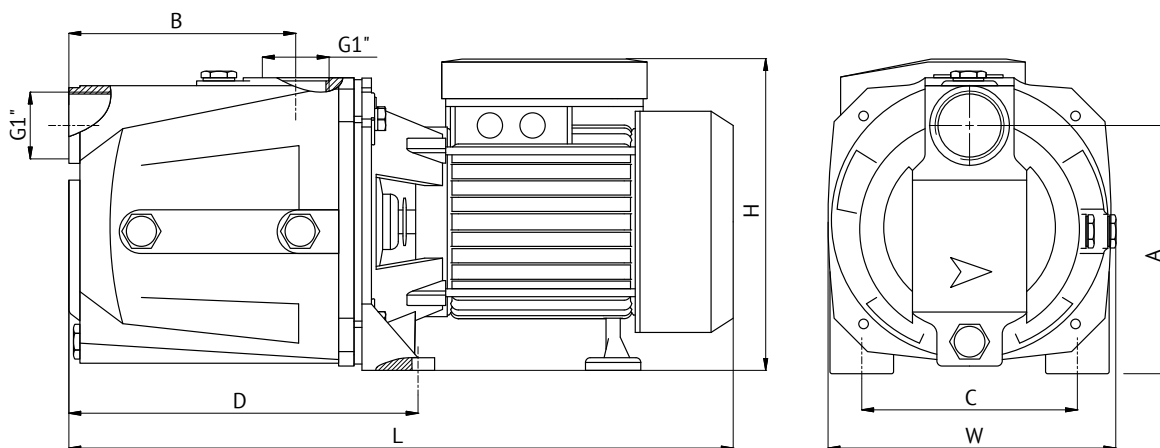


Таблица размеров

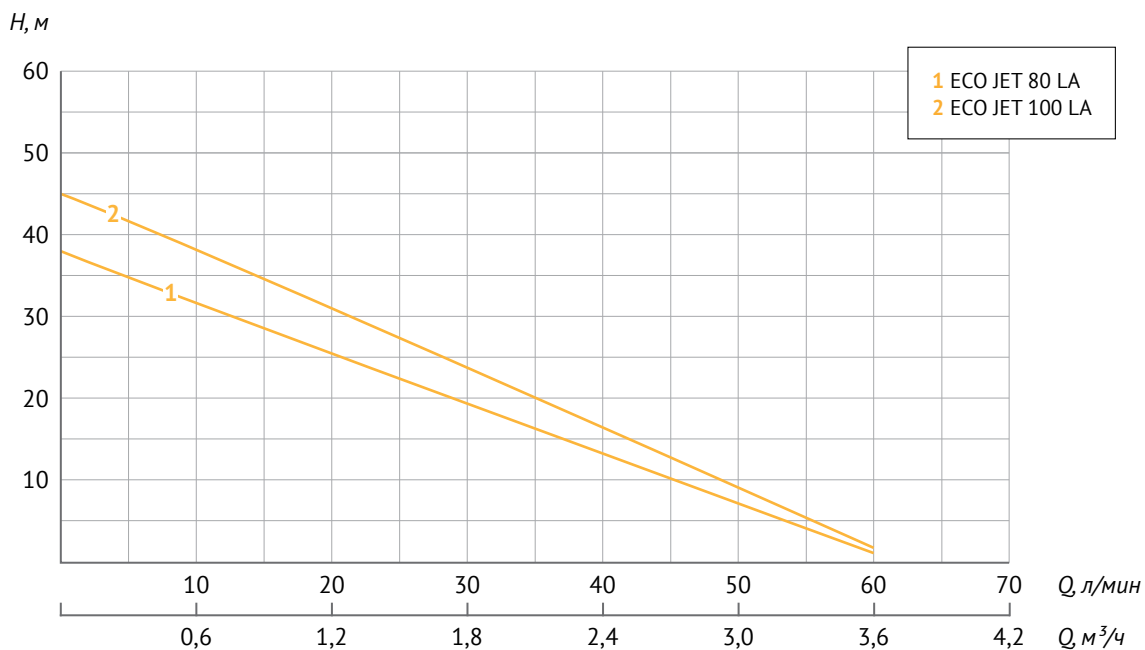
Модель	Артикул	Габаритные размеры			A, мм	B, мм	C, мм	D, мм	Размеры коробки			Вес, кг
		L, мм	W, мм	H, мм					l, мм	w, мм	h, мм	
ECO JET 80 LA	42061	430	175	215	145	145	140	225	435	205	218	14,2
ECO JET 100 LA	22419	430	175	215	145	145	140	225	435	205	218	14,75

Характеристики

Параметры	Модель ECO JET	
	80 LA	100 LA
Электрическая сеть, В; Гц	~ 220 ± 10 %; 50	
Мощность, Вт	600	750
Рабочий ток, А	3,3	4,1
Производительность макс., м ³ /ч (л/мин)	3 (50)	3 (50)
Напор макс., м	38	45
Диаметр входного и выходного отверстий, дюйм	1 × 1	
Макс. содержание механических примесей, г/м ³	не более 100	
Макс. размер механических примесей, мм	не более 0,2	
Длина электрокабеля, м	1,2	
Число и сечение жил электрокабеля, мм ²	3×0,75	

Напорно-расходные характеристики

Модель	P, кВт	Q	Производительность					
		л/мин	0	10	20	30	40	50
		м ³ /час	0	0,6	1,2	1,8	2,4	3
ECO JET 80 LA	0,6	Напор (H), м	38	32	26	19	13	7
ECO JET 100 LA	0,75		45	38	31	24	17	9





Центробежные поверхностные насосы

JET L

JET 80 L
JET 100 L
JET 110 L



-220 В; 50 Гц	+1...+35 °С	+1...+40 °С	≤100 г/м ³	Гарантия 2 года

Характеристики:

Мощность: **0,6...0,9 кВт**

Напор: **до 38...53 м**

Производительность: **до 50...60 л/мин**

Высота всасывания: **до 8 м**

Материалы:

Корпус насоса	чугун
Рабочее колесо	латунь
Корпус электродвигателя	алюминий
Обмотка статора	медь

Насосные станции на базе поверхностного насоса JET L

- Станция AUTO (стр. 33)
- Адаптивная АКВАРОБОТ (стр. 44)
- Универсальная АКВАРОБОТ (стр. 52)

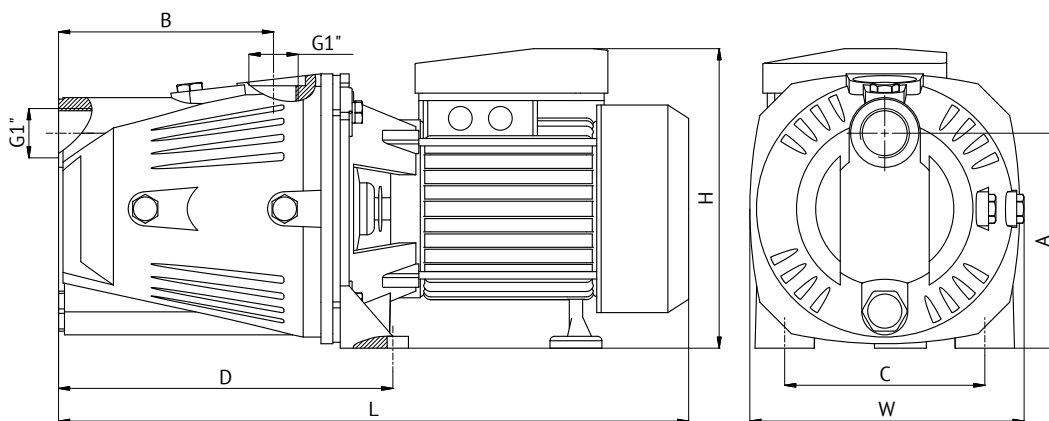


Таблица размеров

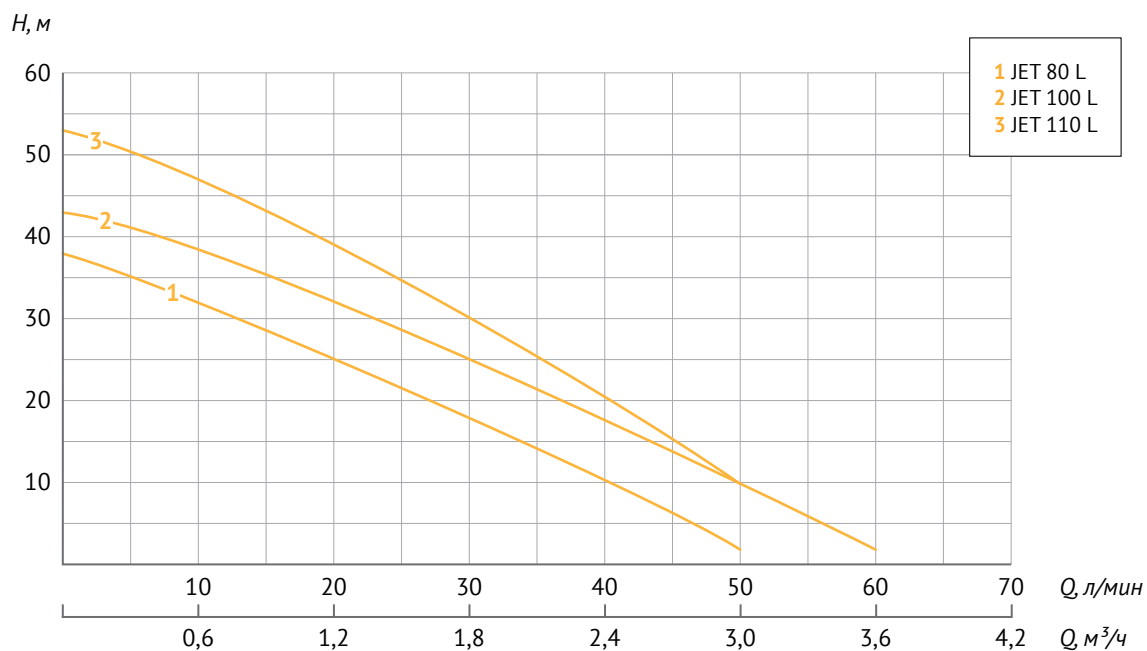
Модель	Артикул	Габаритные размеры			A, мм	B, мм	C, мм	D, мм	Размеры коробки			Вес, кг
		L, мм	W, мм	H, мм					l, мм	w, мм	h, мм	
JET 80 L	89628	425	185	205	145	145	134	216,5	440	200	230	14,2
JET 100 L	78918	425	185	205	145	145	134	216,5	440	200	230	14,75
JET 110 L	11582	440	185	205	145	145	134	216,5	455	200	230	15,45

Характеристики

Параметры	Модель JET L		
	80 L	100 L	110L
Электрическая сеть, В; Гц	~ 220 ± 10 %; 50		
Мощность, Вт	600	750	900
Рабочий ток, А	3,8	4,5	4,8
Производительность макс., м ³ /ч (л/мин)	3 (50)	3,6 (60)	3 (50)
Напор макс., м	38	43	53
Диаметр входного и выходного отверстий, дюйм	1 × 1		
Макс. содержание механических примесей, г/м ³	не более 100		
Макс. размер механических примесей, мм	не более 1		
Длина электрокабеля, м	1,7		
Число и сечение жил электрокабеля, мм ²	3×0,5	3×0,75	3×0,75

Напорно-расходные характеристики

Модель	P, кВт	Q л/мин м ³ /час	Производительность							
			0	10	20	30	40	50	60	70
			0	0,6	1,2	1,8	2,4	3,0	3,6	4,2
JET 80 L	0,6	Напор (H), м	38	32	25	18	11	2	—	—
JET 100 L	0,75		43	38	32	25	18	10	2	—
JET 110 L	0,9		53	48	40	32	18	10	—	—





Центробежные поверхностные насосы

JET S



JET 40 S
JET 60 S
JET 80 S
JET 100 S



-220 В;
50 Гц



+1...+35 °С



+1...+40 °С



≤100
г/м³



Гарантия
2 года

Характеристики:

Мощность: **0,37...0,75 кВт**

Напор: **до 30...43 м**

Производительность: **до 30...60 л/мин**

Высота всасывания: **до 8 м**

Материалы:

Корпус насоса	чугун
Рабочее колесо	поликарбонат (JET 40 S, JET 60 S); латунь (JET 80 S, JET 100 S)
Корпус электродвигателя	алюминий
Обмотка статора	медь

Насосные станции на базе поверхностного насоса JET S

- Станция AUTO (стр. 34)
- Адаптивная АКВАРОБОТ (стр. 46)
- Универсальная АКВАРОБОТ (стр. 53)

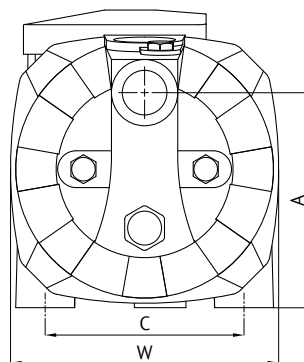
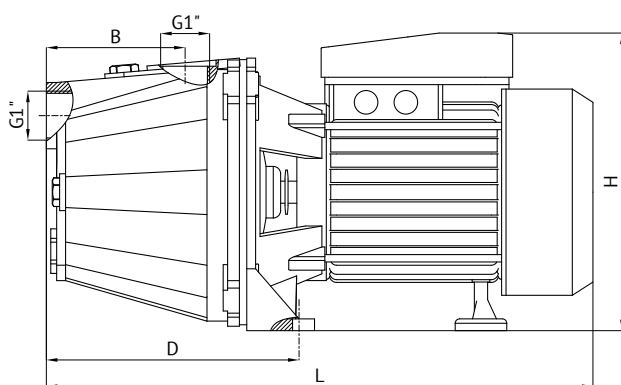


Таблица размеров

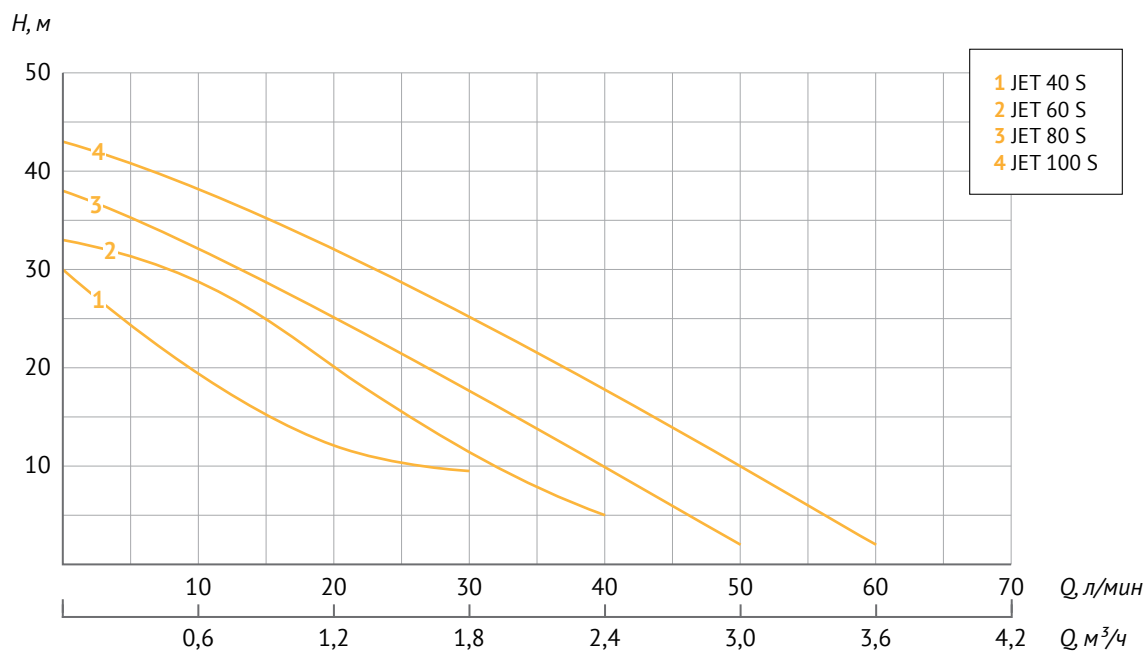
Модель	Артикул	Габаритные размеры				Размеры коробки				Вес, кг		
		L, мм	W, мм	H, мм	A, мм	B, мм	C, мм	D, мм	l, мм		w, мм	h, мм
JET 40 S	18914	350	180	210	150	95	134	170	350	200	210	10,5
JET 60 S	62336	375	180	210	150	95	134	170	395	200	235	12,2
JET 80 S	54338	375	180	210	150	93	134	170	395	200	235	12,65
JET 100 S	29053	375	180	210	150	93	134	170	395	200	235	13,45

Характеристики

Параметры	Модель JET S			
	40 S	60 S	80 S	100 S
Электрическая сеть, В; Гц	~ 220 ± 10 %; 50			
Мощность, Вт	370	450	600	750
Рабочий ток, А	2,2	2,8	3,8	4,5
Производительность макс., м ³ /ч (л/мин)	1,8 (30)	2,4 (40)	3 (50)	3,6 (60)
Напор макс., м	30	33	38	43
Диаметр входного и выходного отверстий, дюйм	1 × 1			
Макс. содержание механических примесей, г/м ³	не более 100			
Макс. размер механических примесей, мм	не более 1			
Длина электрокабеля, м	1,7			
Число и сечение жил электрокабеля, мм ²	3×0,5	3×0,5	3×0,5	3×0,75

Напорно-расходные характеристики

Модель	P, кВт	Q л/мин м ³ /час	Производительность							
			0	10	20	30	40	50	60	70
			0	0,6	1,2	1,8	2,4	3,0	3,6	4,2
JET 40 S	0,37	Напор (H), м	30	20	11	9,5	—	—	—	—
JET 60 S	0,45		30	29	20	11	5	—	—	—
JET 80 S	0,6		38	32	25	18	10	2	—	—
JET 100 S	0,75		43	38	32	25	18	10	2	—





Центробежные поверхностные насосы

JS

JS 60
JS 80
JS 100



-220 В; 50 Гц	+1...+35 °С	+1...+40 °С	≤100 г/м ³	Гарантия 2 года

Характеристики:

Мощность: **0,45...0,75 кВт**

Напор: **до 33...40 м**

Производительность: **до 40...55 л/мин**

Высота всасывания: **до 8 м**

Материалы:

Корпус насоса	нержавеющая сталь
Рабочее колесо	латунь
Корпус электродвигателя	алюминий
Обмотка статора	медь

Насосные станции на базе поверхностного насоса JS

- Станция AUTO (стр. 36)
- Адаптивная АКВАРОБОТ (стр. 48)
- Универсальная АКВАРОБОТ (стр. 55)

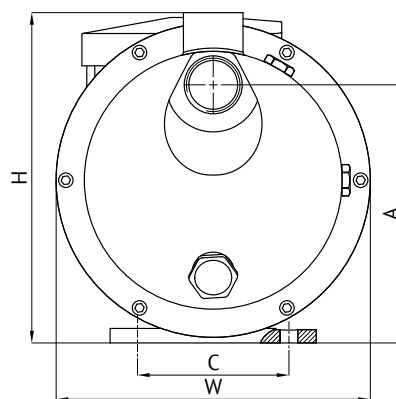
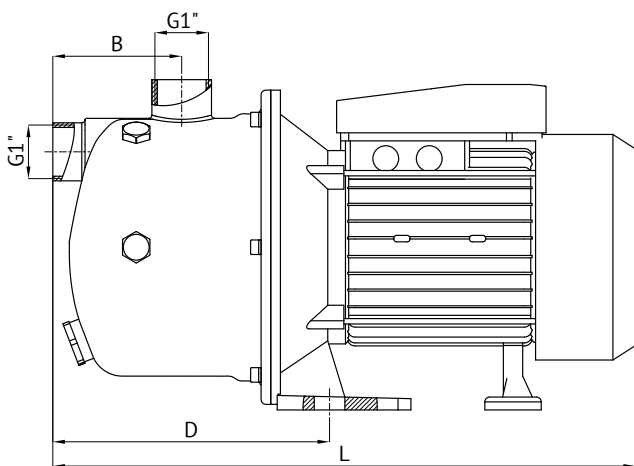


Таблица размеров

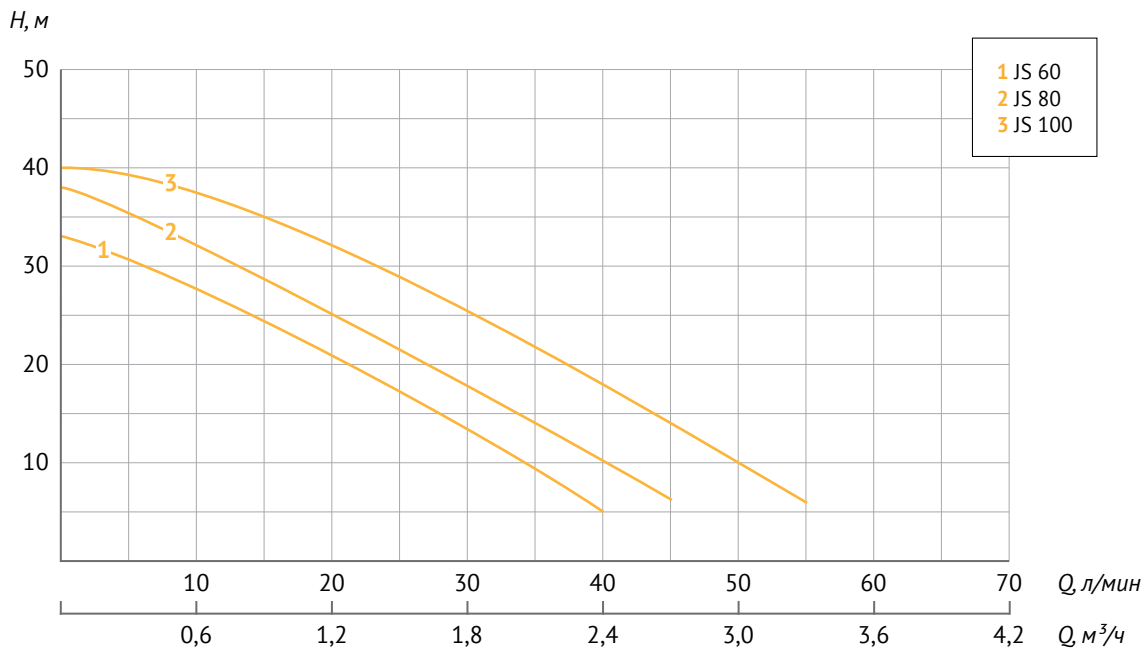
Модель	Артикул	Габаритные размеры			A, мм	B, мм	C, мм	D, мм	Размеры коробки			Вес, кг
		L, мм	W, мм	H, мм					l, мм	w, мм	h, мм	
JS 60	82229	360	195	205	142	80	90	170	405	220	260	7,65
JS 80	60382	360	195	205	142	80	90	170	405	220	260	8,15
JS 100	83955	360	195	205	142	80	90	170	405	220	260	8,95

Характеристики

Параметры	Модель JS		
	60	80	100
Электрическая сеть, В; Гц	~ 220 ± 10 %; 50		
Мощность, Вт	450	600	750
Рабочий ток, А	2,8	3,8	4,5
Производительность макс., м ³ /ч (л/мин)	2,4 (40)	2,7 (45)	3,3 (55)
Напор макс., м	33	38	40
Диаметр входного и выходного отверстий, дюйм	1×1		
Макс. содержание механических примесей, г/м ³	не более 100		
Макс. размер механических примесей, мм	не более 1		
Длина электрокабеля, м	1,7		
Число и сечение жил электрокабеля, мм ²	3×0,5	3×0,5	3×0,75

Напорно-расходные характеристики

Модель	P, кВт	Q л/мин м ³ /час	Производительность							
			0	10	20	30	40	50	60	70
JS 60	0,45	Напор (H), м	33	27	20	13	5	—	—	—
JS 80	0,6		38	32	25	18	10	—	—	—
JS 100	0,75		40	38	32	25	18	10	—	—





Центробежные поверхностные насосы

JSW

JSW 55



-220 В;
50 Гц



+1...+35 °С



+1...+40 °С



≤100
г/м³



Гарантия
2 года

Характеристики:

Мощность: **1 кВт**

Напор: **до 40 м**

Производительность: **до 70 л/мин**

Высота всасывания: **до 8 м**

Материалы:

Корпус насоса	чугун
Рабочее колесо	латунь
Корпус электродвигателя	алюминий
Обмотка статора	медь

Насосные станции на базе поверхностного насоса JSW

- Станция AUTO (стр. 35)
- Адаптивная АКВАРОБОТ (стр. 47)
- Универсальная АКВАРОБОТ (стр. 54)

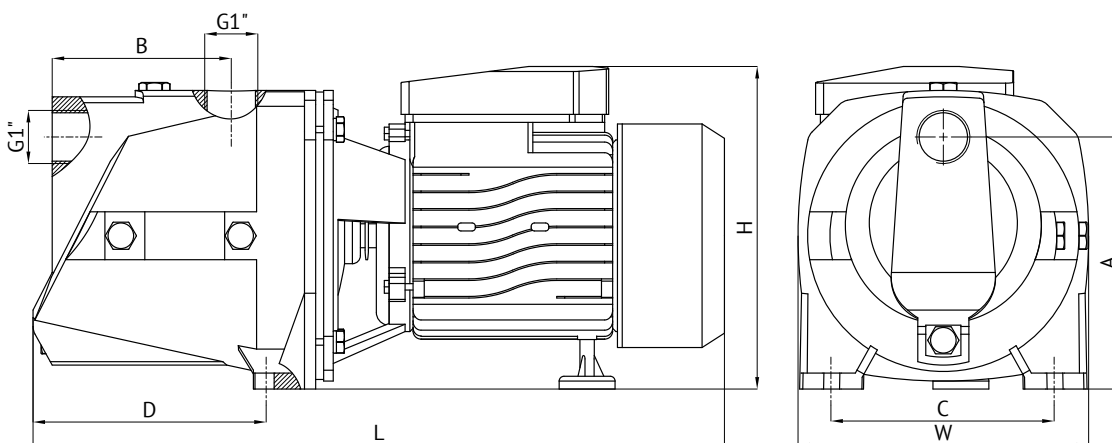


Таблица размеров

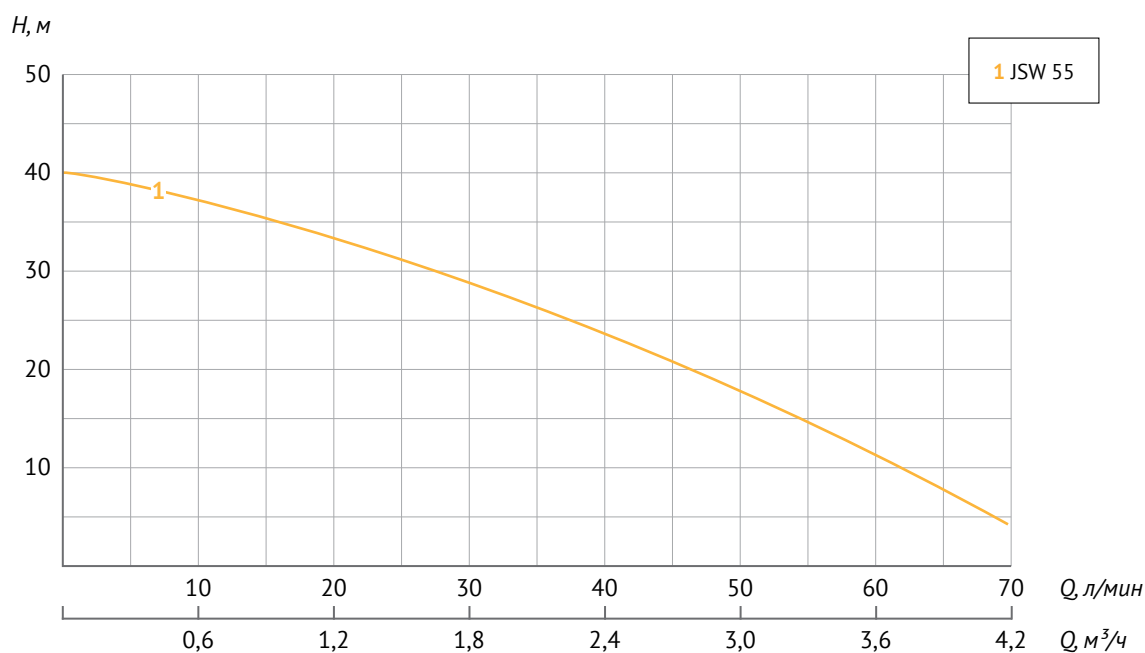
Модель	Артикул	Габаритные размеры				D, мм	Размеры коробки			Вес, кг		
		L, мм	W, мм	H, мм	A, мм		l, мм	w, мм	h, мм			
JSW 55	32583	440	185	205	150	110	140	145	455	205	230	15,4

Характеристики

Параметры	Модель
	JSW 55
Электрическая сеть, В; Гц	~ 220 ± 10 %; 50
Мощность, Вт	1000
Рабочий ток, А	5,2
Производительность макс., м ³ /ч (л/мин)	4,2 (70)
Напор макс., м	40
Диаметр входного и выходного отверстий, дюйм	1 × 1
Макс. содержание механических примесей, г/м ³	не более 100
Макс. размер механических примесей, мм	не более 1
Длина электрокабеля, м	1,7
Число и сечение жил электрокабеля, мм ²	3×0,75

Напорно-расходные характеристики

Модель	P, кВт	Q	Производительность							
		л/мин	0	10	20	30	40	50	60	70
		м ³ /час	0	0,6	1,2	1,8	2,4	3,0	3,6	4,2
JSW 55	1	Напор (H), м	40	35	30	27	24	21	15	3





Поверхностный насос с внешним эжектором

DP

DP 750



~220 В;
50 Гц



+1...+35 °С



+1...+40 °С



≤100
г/м³



Гарантия
2 года

Характеристики:

Мощность: **0,75 кВт**

Напор: **до 40 м**

Производительность: **до 40 л/мин**

Высота всасывания: **до 15 м**

Оснащен внешним эжектором для подачи воды с большой глубины

Материалы:

Корпус насоса	чугун
Рабочее колесо	латунь
Корпус электродвигателя	алюминий
Обмотка статора	медь

Насосные станции на базе поверхностного насоса DP

— Станция AUTO (стр. 38)

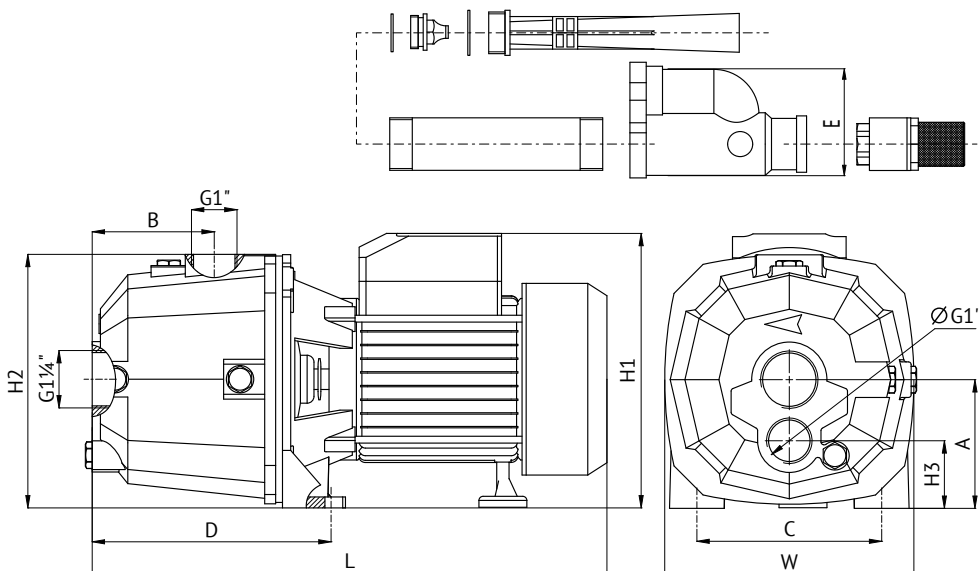


Таблица размеров

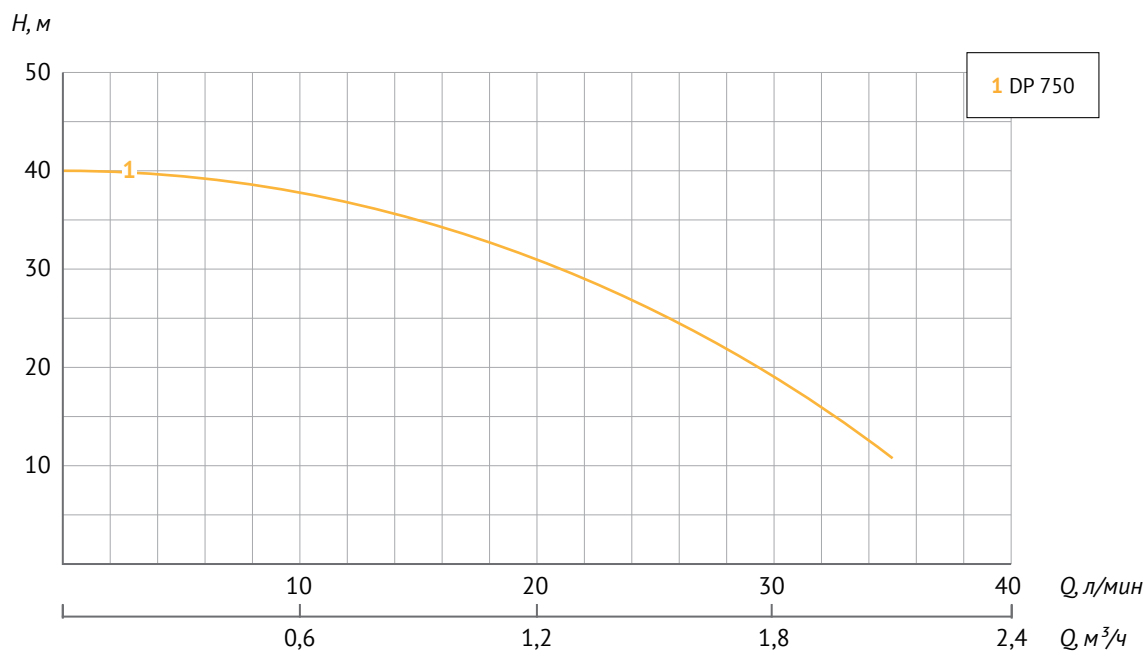
Модель	Артикул	Габаритные размеры			H2, мм	H3, мм	A, мм	B, мм	C, мм	D, мм	E, мм	Размеры коробки			Вес, кг
		L, мм	W, мм	H1, мм								L, мм	W, мм	h, мм	
DP 750	13056	380	182	210	186	50	96	95	132	170	95	405	205	285	16,0

Характеристики

Параметры	Модель
	DP 750
Электрическая сеть, В; Гц	~ 220 ± 10 %; 50
Мощность, Вт	750
Рабочий ток, А	4,5
Производительность макс., м ³ /ч (л/мин)	2,4 (40)
Напор макс., м	40
Диаметр входных и выходного отверстий, дюйм	1¼ × 1 × 1
Макс. содержание механических примесей, г/м ³	не более 100
Макс. размер механических примесей, мм	не более 1
Длина электрокабеля, м	1,7
Число и сечение жил электрокабеля, мм ²	3×0,75

Напорно-расходные характеристики

Модель	P, кВт	Q	Производительность									
		л/мин	0	5	10	15	20	25	30	35	40	
		м ³ /час	0	0,3	0,6	0,9	1,2	1,5	1,8	2,1	2,4	
DP 750	0,75	Напор (H), м	40	39,5	38	35	31	26	19	11	–	





Вихревые поверхностные насосы

QB

QB 60
QB 70
QB 80



~220 В; 50 Гц	+1...+35 °С	+1...+40 °С	≤40 г/м ³	Гарантия 1 год



Вихревое
рабочее колесо

Характеристики:

Мощность: **0,37...0,75 кВт**

Напор: **до 33...50 м**

Производительность: **до 30...45 л/мин**

Высота всасывания: **до 5 м**

Материалы:

Корпус насоса	чугун
Рабочее колесо	латунь
Корпус электродвигателя	алюминий
Обмотка статора	медь

Насосные станции на базе поверхностного насоса QB

- Станция AUTO (стр. 37)
- Адаптивная АКВАРОБОТ (стр. 49)

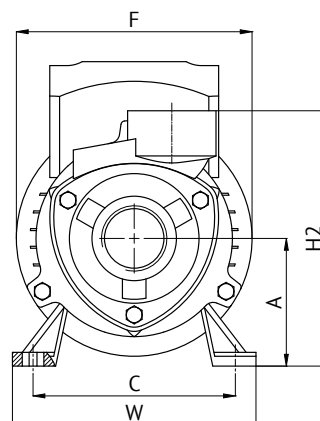
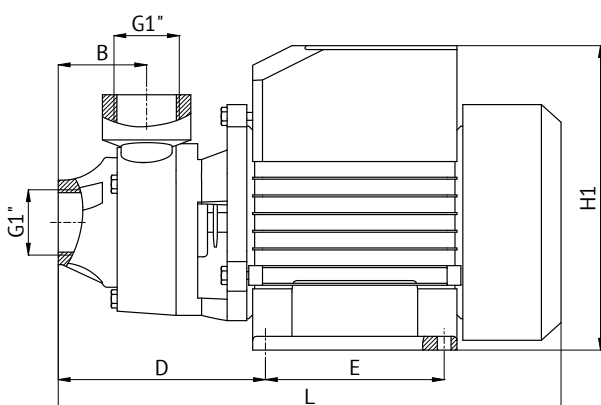


Таблица размеров

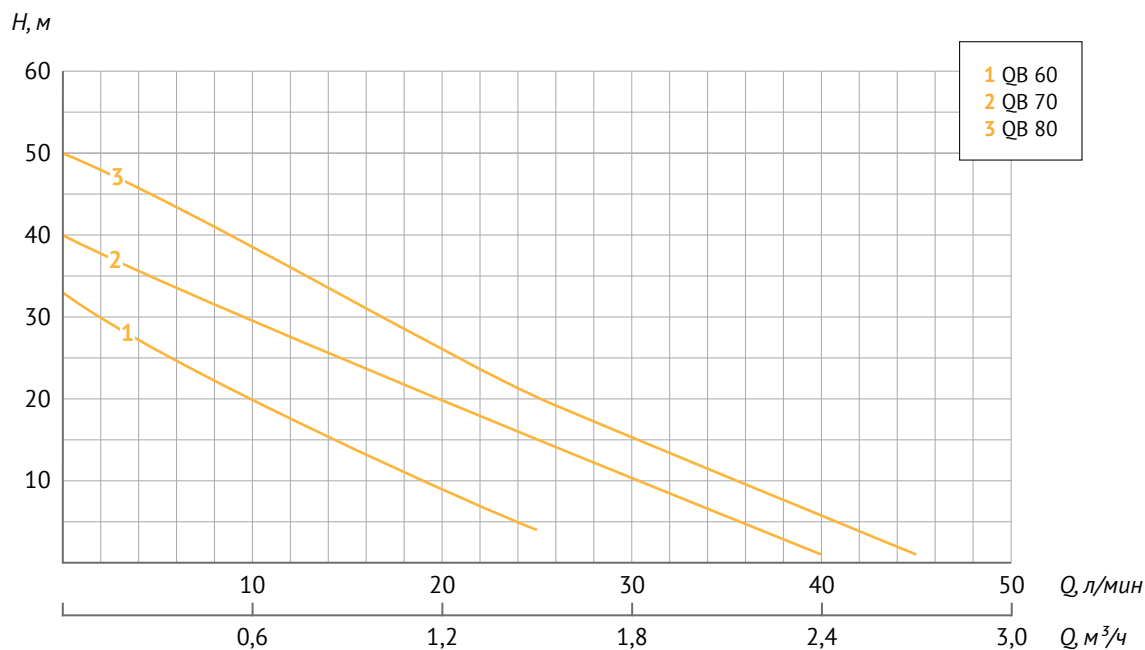
Модель	Артикул	Габаритные размеры			H2, мм	A, мм	B, мм	C, мм	D, мм	E, мм	F, мм	Размеры коробки			Вес, кг
		L, мм	W, мм	H1, мм								l, мм	w, мм	h, мм	
QB 60	83861	255	125	155	140	65	45	104	105	84	120	265	135	160	5,0
QB 70	96432	290	133	180	153	73	50	108	120	88	140	345	180	205	7,5
QB 80	38873	290	133	180	153	73	50	108	120	88	140	345	180	205	8,45

Характеристики

Параметры	Модель QB		
	60	70	80
Электрическая сеть, В; Гц	~ 220 ±10 %; 50		
Мощность, Вт	370	550	750
Рабочий ток, А	1,8	3,5	3,8
Производительность макс., м ³ /ч (л/мин)	1,8 (30)	2,4 (40)	2,7 (45)
Напор макс., м	33	40	50
Диаметр входного и выходного отверстий, дюйм	1×1		
Макс. содержание механических примесей, г/м ³	не более 40		
Макс. размер механических примесей, мм	0,1		
Длина электрокабеля, м	1,7		
Число и сечение жил электрокабеля, мм ²	3×0,5	3×0,5	3×0,75

Напорно-расходные характеристики

Модель	P, кВт	Q л/мин м ³ /час	Производительность									
			0	5	10	15	20	25	30	35	40	45
			Напор (H), м									
QB 60	0,37		33	25	21	12	9	4	—	—	—	—
QB 70	0,55		40	35	30	24	21	15	9	5	1	—
QB 80	0,75		50	44	40	33	25	19	14	10	7	1

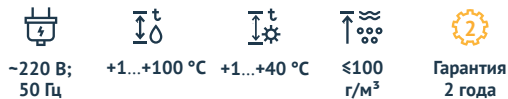




Консольные поверхностные насосы

СРМ

СРМ 130
СРМ 146 СРМ 180
СРМ 158 СРМ 200



Характеристики:

Мощность: **0,37...1,5 кВт**

Напор: **до 16...40 м**

Производительность: **до 75...110 л/мин**

Высота всасывания: **до 7 м**

**Способен перекачивать
жидкость температурой до 100 °С.**

Материалы:

Корпус насоса	чугун
Рабочее колесо	латунь
Корпус электродвигателя	алюминий
Обмотка статора	медь

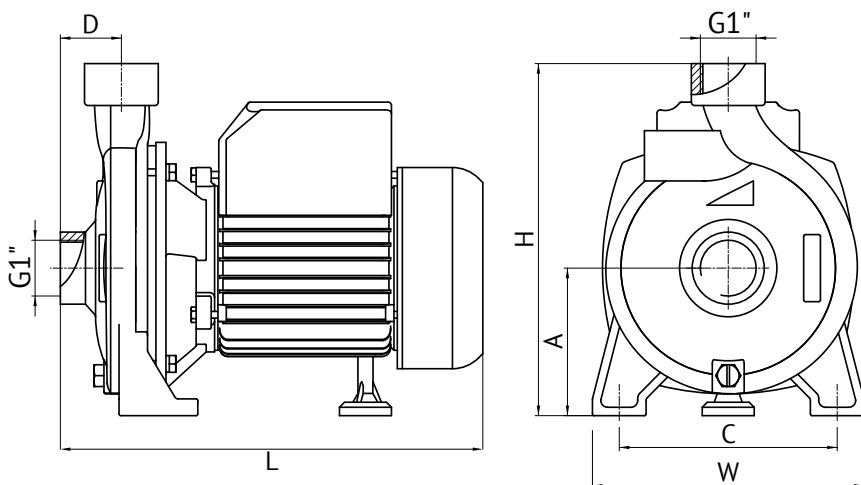


Таблица размеров

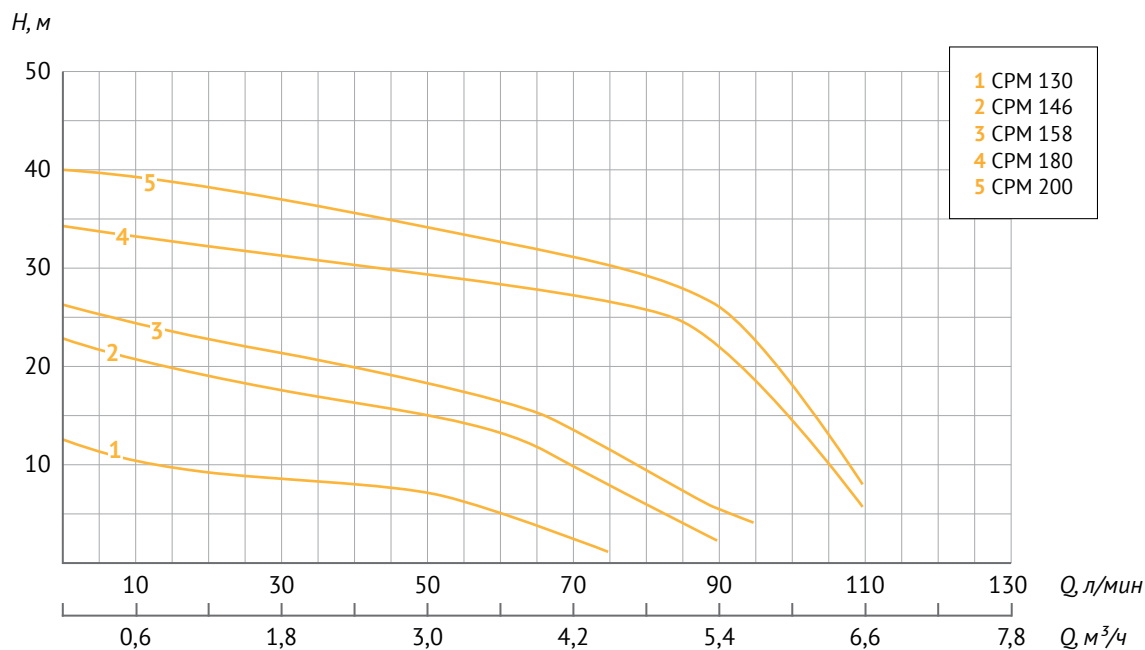
Модель	Артикул	Габаритные размеры			Размеры коробки			Вес, кг			
		L, мм	W, мм	H, мм	A, мм	B, мм	C, мм		l, мм	w, мм	h, мм
СРМ 130	86378	252	162	210	88	40	130	295	180	230	7,75
СРМ 146	72340	295	174	224	80	43	137	350	205	270	10,6
СРМ 158	67290	300	188	238	80	43	150	350	205	270	11,8
СРМ 180	92596	363	230	295	107	60	190	400	240	310	20,35
СРМ 200	93893	363	230	295	107	60	190	400	240	310	21,85

Характеристики

Параметры	Модель СРМ				
	130	146	158	180	200
Электрическая сеть, В; Гц	~ 220 ± 10 %; 50				
Мощность, Вт	370	550	750	1100	1500
Рабочий ток, А	2,0	3,8	5,2	8,0	9,0
Производительность макс., м ³ /ч (л/мин)	4,5 (75)	5,4 (90)	5,7 (95)	6,6 (110)	6,6 (110)
Напор макс., м	16	25	28	35	40
Диаметр входного и выходного отверстий, дюйм	1 × 1				
Макс. содержание механических примесей, г/м ³	не более 100				
Макс. размер механических примесей, мм	не более 1				
Длина электрокабеля, м	1,7				
Число и сечение жил электрокабеля, мм ²	3×0,5	3×0,75	3×0,75	3×1,0	3×1,0

Напорно-расходные характеристики

Модель	Р, кВт	Q л/мин м ³ /час	Производительность								
			0	16,7	33,4	50	66,7	75	90	95	110
			0	1	2	3	4	4,5	5,4	5,7	6,6
СРМ 130	0,37	Напор (H), м	16	13	12	11	8	6	—	—	—
СРМ 146	0,55		25	22	20	19	16	10	7	—	—
СРМ 158	0,75		28	25	23	21	18	15	9	8,6	—
СРМ 180	1,1		35	33	32	31	29	29	26	23	10
СРМ 200	1,5		40	38	37	35	32	31	29	25	12





Многоступенчатые поверхностные насосы

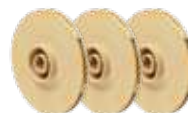
МН



МН 200 А
 МН 300 А МН 300 С МН 600 С
 МН 400 А МН 400 С МН 800 С
 МН 500 А МН 500 С МН 1000 С



~220 В; 50 Гц
 +1...+40 °С
 +1...+40 °С
 ≤100 г/м³
 Гарантия 2 года



Несколько
рабочих колёс



Характеристики:

Мощность: **0,37...2,2 кВт**

Напор: **до 20...105 м**

Производительность: **до 85...150 л/мин**

Высота всасывания: **до 8 м**

Материалы:

Корпус насоса	чугун, нержавеющая сталь
Рабочее колесо	поликарбонат
Корпус электродвигателя	алюминиевый сплав
Обмотка статора	медь

Насосные станции на базе поверхностного насоса МН

— Станция AUTO (стр. 39)

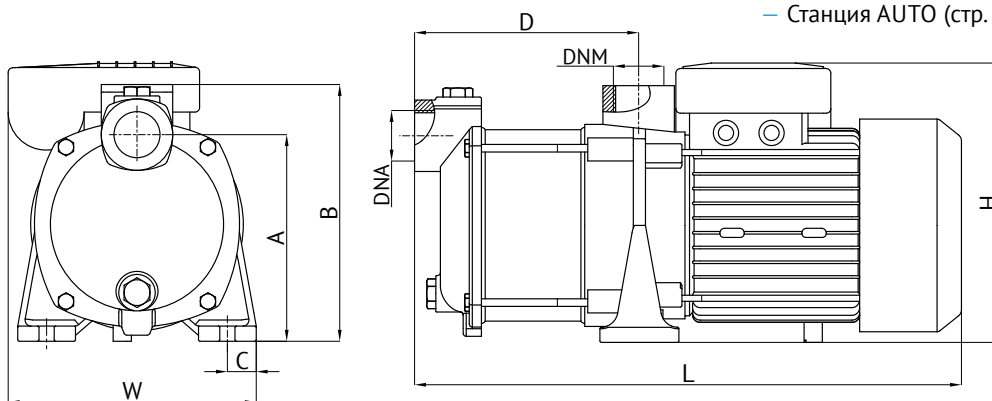


Таблица размеров

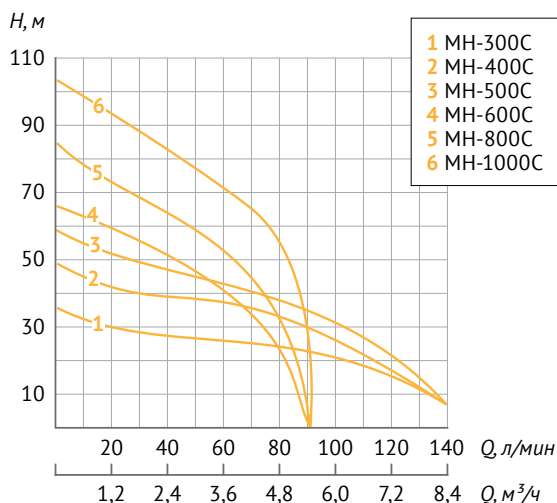
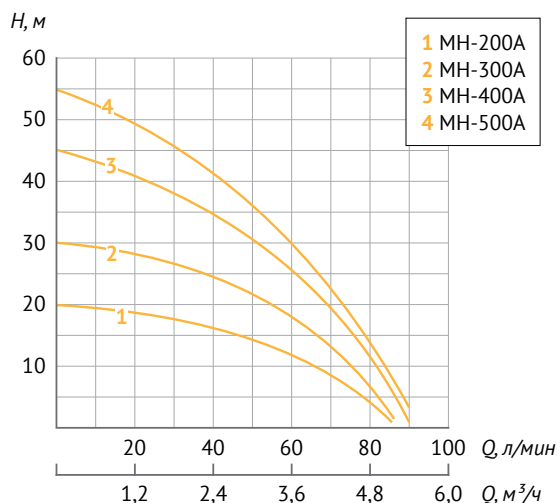
Модель	Габаритные размеры			A, мм	B, мм	C, мм	D, мм	DNA, дюйм	DNM, дюйм	Размеры коробки			Вес, кг
	L, мм	W, мм	H, мм							L, мм	w, мм	h, мм	
МН 200 А	360	165	182	136	169	19	149	1	1	405	195	210	9,6
МН 300 А	383	165	182	136	169	19	172	1	1	425	195	210	10,7
МН 400 А	408	165	182	136	169	19	195	1	1	465	195	210	12,0
МН 500 А	435	165	182	136	169	19	220	1	1	485	195	210	13,1
МН 300 С	411	177	210	142	187	19	177	1¼	1¼	435	220	245	15,9
МН 400 С	438	177	210	142	187	19	200	1¼	1¼	480	220	245	17,1
МН 500 С	463	177	210	142	187	19	225	1¼	1¼	500	220	245	18,4
МН 600 С	486	177	210	145	187	19	248	1	1	510	220	245	17,6
МН 800 С	535	177	210	145	187	19	297	1	1	575	220	245	19,3
МН 1000 С	595	177	210	145	187	19	346	1	1	630	220	245	21,7

Характеристики

Параметры	Модель МН									
	200 А	300 А	400 А	500 А	300 С	400 С	500 С	600 С	800 С	1000 С
Артикул	74638	52798	55233	54085	18763	29462	20580	69231	12689	32579
Электрическая сеть, В; Гц	~ 220 ± 10 %; 50									
Мощность, Вт	370	550	750	900	1100	1500	1800	1100	1500	2200
Рабочий ток, А	2,8	3,7	4,8	5,8	5,9	6,9	8	6,5	8,6	10,2
Производительность макс., м ³ /ч (л/мин)	5,1 (85)	5,1 (85)	5,4 (90)	5,4 (90)	9 (150)	9 (150)	9 (150)	5,5 (92)	5,5 (92)	5,5 (92)
Напор макс., м	20	30	45	55	36	48	58	65	85	105
Диаметр входного и выходного отверстий, дюйм	1 × 1	1 × 1	1 × 1	1 × 1	1¼ × 1¼	1¼ × 1¼	1¼ × 1¼	1 × 1	1 × 1	1 × 1
Макс. содержание механических примесей, г/м ³	не более 100									
Макс. размер механических примесей, мм	не более 0,5									
Длина электрокабеля, м	1,5									
Число и сечение жил электрокабеля, мм ²	3×0,75	3×0,75	3×0,75	3×0,75	3×0,75	3×1,5	3×1,5	3×1,5	3×1,5	3×1,5

Напорно-расходные характеристики

Модель	P, кВт	Q		Производительность														
		л/мин	м ³ /час	0	10	20	30	40	50	60	70	80	90	100	110	120	130	140
		Напор (H), м																
МН 200 А	0,37	20	19	18,5	17	14	10	6	—	—	—	—	—	—	—	—	—	—
МН 300 А	0,55	30	29	28	27	26	23	20	16	10	—	—	—	—	—	—	—	—
МН 400 А	0,75	45	40	39	38	36	33	30	25	17	10	—	—	—	—	—	—	—
МН 500 А	0,9	55	50	46	44	42	40	38	33	24	12	6	—	—	—	—	—	—
МН 300 С	1,1	36	35	34	33	32	31	30	29	26	24	22	19	15	10	5	—	—
МН 400 С	1,5	48	45	43	42	41	40	38	36	34	32	28	25	20	13	7	—	—
МН 500 С	1,8	58	56	54	52	51	50	49	47	45	42	40	35	27	22	8	—	—
МН 600 С	1,1	65	60	56	55	53	52	49	42	30	14	—	—	—	—	—	—	—
МН 800 С	1,5	85	78	75	73	70	66	60	50	34	12	—	—	—	—	—	—	—
МН 1000 С	2,2	105	100	97	92	90	88	80	68	50	22	—	—	—	—	—	—	—





НАСОСНЫЕ СТАНЦИИ AUTO



НАЗНАЧЕНИЕ:

Для подачи чистой холодной воды в автоматическом режиме из источников глубинной не более 8 метров.

Станция работает по настраиваемым порогам давления. Насос включается при минимальном давлении, выключается при максимальном.



ИСТОЧНИКИ:

Колодец, емкость, резервуар, водоем, скважина.



ОБЛАСТИ ПРИМЕНЕНИЯ:

Полив и орошение участков; водоснабжение частного дома; наполнение резервуаров и емкостей; перекачивание жидкостей; повышение давления в системах водоснабжения.







Станции автоматического водоснабжения

AUTO ECO JET LA



AUTO ECO JET 80 LA

AUTO ECO JET 100 LA



-220 В; 50 Гц	+1...+35 °С	1,4 бар	2,8 бар	Гарантия 1 год



Реле давления



Манометр

Состав станции:

Насос: центробежный **ECO JET LA** (стр. 12)

Гидроаккумулятор: **24, 50 л** (стр. 168)

Автоматика: реле давления **PM/5** (стр. 201)

Характеристики:

Мощность: **0,6...0,75 кВт**

Напор: **до 38...45 м**

Производительность: **до 50 л/мин**

Высота всасывания: **до 8 м**

Диапазон настройки реле

Давление включения, бар	1...2,5
Давление выключения, бар	1,8...4,5

Гидроаккумулятор 24, 50 л

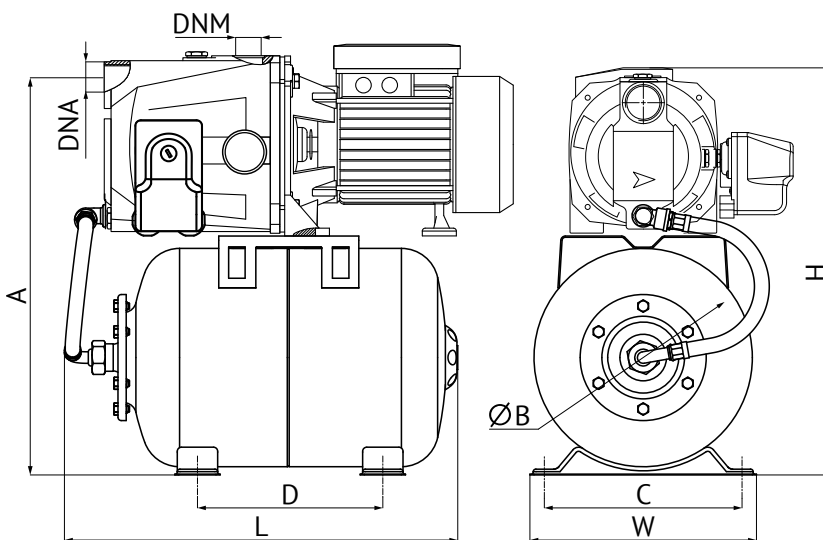


Таблица размеров

Модель	Объем бака г/а, л	Артикул	Габаритные размеры								Вес, кг		
			L, мм	W, мм	H, мм	A, мм	B, мм	C, мм	D, мм	DNA, дюйм	DNM, дюйм	г/а сталь	г/а нерж. сталь
AUTO ECO JET 80 LA	24	72120/79239*	480	315	500	445	265	240	225	1	1	18,55	19,05
AUTO ECO JET 100 LA	50	97465	580	360	590	535	350	240	265	1	1	20,7	—
AUTO ECO JET 80 LA	24	92877/65532*	480	315	500	445	265	240	225	1	1	19,1	19,7
AUTO ECO JET 100 LA	50	40723	580	360	590	535	350	240	265	1	1	22,45	—

* Гидроаккумулятор из нержавеющей стали



Станции автоматического водоснабжения

AUTO JET L



AUTO JET 80 L
AUTO JET 100 L
AUTO JET 110 L



-220 В; 50 Гц +1...+35 °С 1,4 бар 2,8 бар Гарантия 2 года



Реле давления



Манометр

Состав станции:

Насос: центробежный **JET L** (стр. 14)
Гидроаккумулятор: **5, 24, 50 л** (стр. 168)
Автоматика: реле давления **PM/5** (стр. 201)

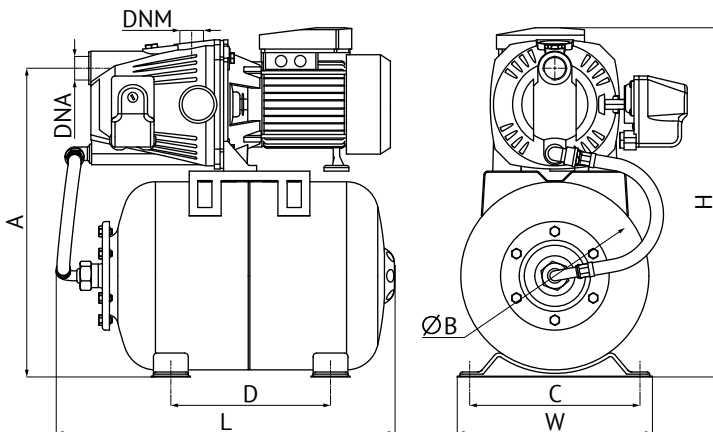
Характеристики:

Мощность: **0,6...0,9 кВт**
Напор: **до 38...53 м**
Производительность: **до 50...60 л/мин**
Высота всасывания: **до 5 м**

Диапазон настройки реле

Давление включения, бар 1...2,5
Давление выключения, бар 1,8...4,5

Гидроаккумулятор 24 л



Гидроаккумулятор 5 л

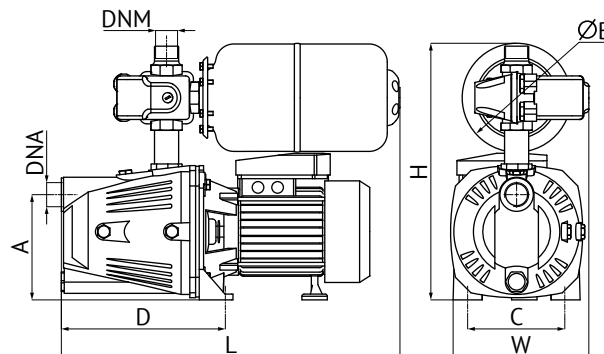


Таблица размеров

Модель	Объем бака г/а, л	Артикул	Габаритные размеры				A, мм	B, мм	C, мм	D, мм	DNA, дюйм	DNM, дюйм	Вес, кг	
			L, мм	W, мм	H, мм	г/а сталь							г/а нерж. сталь	
AUTO JET 80 L	5	66183	465	200	370	150	150	135	220	1	1	16,3	—	
	24	49681/64082*	480	315	490	445	265	240	225	1	1	19,0	19,5	
	50	53361/82336*	580	360	580	535	350	240	265	1	1	21,5	22,0	
AUTO JET 100 L	5	91501	465	200	370	150	150	135	220	1	1	16,4	—	
	24	84796/27487*	480	315	490	445	265	240	225	1	1	19,9	20,5	
	50	58265/19631*	580	360	580	535	350	240	265	1	1	22,9	23,2	
AUTO JET 110 L	24	25123/29123*	480	315	490	445	265	240	225	1	1	20,8	21,2	
	50	76930/58639*	580	360	580	535	350	240	265	1	1	23,5	24,0	

* Гидроаккумулятор из нержавеющей стали



Станции автоматического водоснабжения

AUTO JET S



AUTO JET 40 S
 AUTO JET 60 S
 AUTO JET 80 S
 AUTO JET 100 S



~220 В; 50 Гц
 +1...+35 °С
 1,4 бар
 2,8 бар
 Гарантия 2 года



Реле давления



Манометр

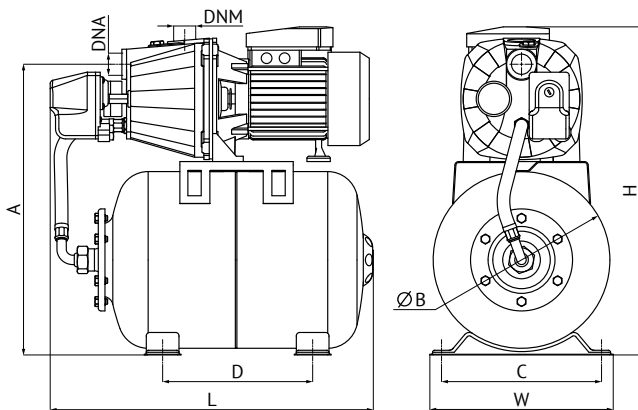
Состав станции:

Насос: центробежный **JET S** (стр. 16)
 Гидроаккумулятор: **5, 24, 50 л** (стр. 168)
 Автоматика: реле давления **PM/5** (стр. 201)

Характеристики:

Мощность: **0,37...0,75 кВт**
 Напор: **до 30...43 м**
 Производительность: **до 30...60 л/мин**
 Высота всасывания: **до 8 м**

Гидроаккумулятор 24, 50 л



Диапазон настройки реле

Давление включения, бар	1..2,5
Давление выключения, бар	1,8...4,5

Гидроаккумулятор 5 л

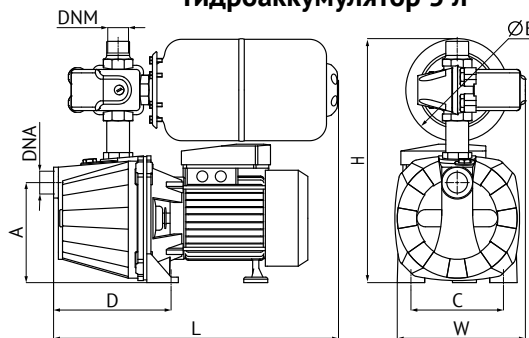
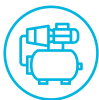


Таблица размеров

Модель	Объем бака г/а, л	Артикул	Габаритные размеры				A, мм	B, мм	C, мм	D, мм	DNA, дюйм	DNM, дюйм	Вес, кг	
			L, мм	W, мм	H, мм	г/а сталь							г/а нерж. сталь	
AUTO JET 40 S	5	63276	415	210	375	150	150	135	165	1	1	12,6	—	
	24	15979	485	275	490	445	265	240	225	1	1	15,3	—	
AUTO JET 60 S	5	31305	415	210	375	150	150	135	165	1	1	14,3	—	
	24	26233/89588*	485	275	490	445	265	240	225	1	1	17,4	18	
	50	96631/56027*	580	350	575	535	350	240	265	1	1	20,1	20	
AUTO JET 80 S	5	39241	415	210	375	150	150	135	165	1	1	14,95	—	
	24	95733/84541*	485	275	490	445	265	240	225	1	1	18,0	20,5	
	50	44204/63056*	580	350	575	535	350	240	265	1	1	20,7	21	
AUTO JET 100 S	5	11330	415	210	375	150	150	135	165	1	1	15,6	—	
	24	74715/23291*	485	275	490	445	265	240	225	1	1	18,9	18,35	
	50	92102/59798*	580	350	575	535	350	240	265	1	1	22,2	22,3	

* Гидроаккумулятор из нержавеющей стали



Станции автоматического водоснабжения

AUTO JSW

AUTO JSW 55



-220 В; 50 Гц	+1...+35 °С	1,4 бар	2,8 бар	Гарантия 2 года



Реле давления



Манометр

Состав станции:

Насос: центробежный **JSW** (стр. 20)

Гидроаккумулятор: **24, 50 л** (стр. 168)

Автоматика: реле давления **PM/5** (стр. 201)

Характеристики:

Мощность: **1 кВт**

Напор: **до 40 м**

Производительность: **до 70 л/мин**

Высота всасывания: **до 8 м**

Гидроаккумулятор 24, 50 л

Диапазон настройки реле

Давление включения, бар	1...2,5
Давление выключения, бар	1,8...4,5

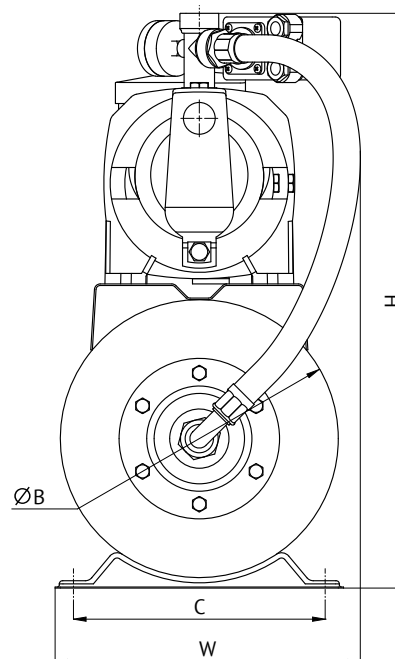
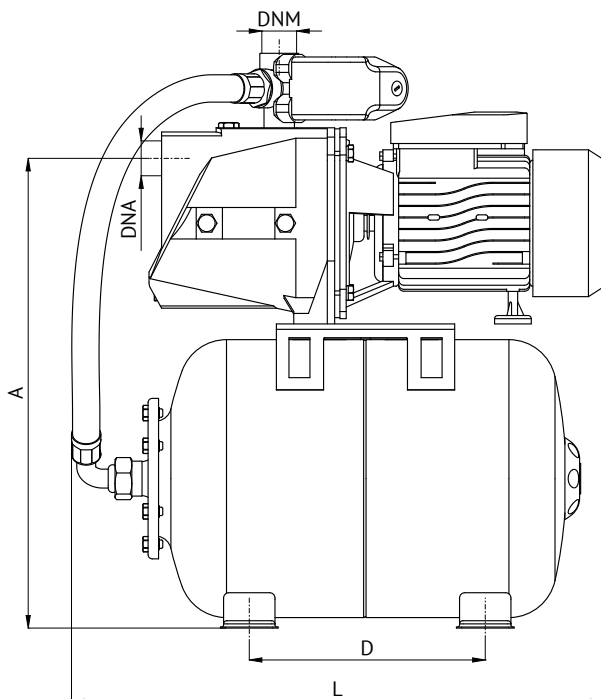
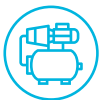


Таблица размеров

Модель	Объем бака г/а, л	Артикул	Габаритные размеры								Вес, кг		
			L, мм	W, мм	H, мм	A, мм	B, мм	C, мм	D, мм	DNA, дюйм	DNM, дюйм	г/а сталь	г/а нерж. сталь
AUTO JSW 55	24	72689/58983*	505	320	550	435	265	240	225	1	1	20,2	21,0
AUTO JSW 55	50	15443/43916*	590	355	630	525	350	240	265	1	1	23,5	22,8



Станции автоматического водоснабжения

AUTO JS

AUTO JS 60
AUTO JS 80
AUTO JS 100



-220 В; 50 Гц	+1...+35 °С	1,4 бар	2,8 бар	Гарантия 2 года



Реле давления



Манометр

Состав станции:

Насос: центробежный JS (стр. 18)
Гидроаккумулятор: 5, 24, 50 л (стр. 168)
Автоматика: реле давления РМ/5 (стр. 201)

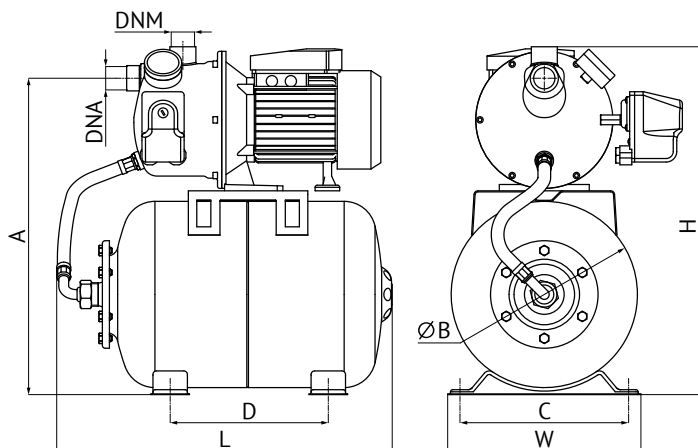
Характеристики:

Мощность: 0,45...0,75 кВт
Напор: до 33...40 м
Производительность: до 40...55 л/мин
Высота всасывания: до 8 м

Диапазон настройки реле

Давление включения, бар	1...2,5
Давление выключения, бар	1,8...4,5

Гидроаккумулятор 24, 50 л



Гидроаккумулятор 5 л

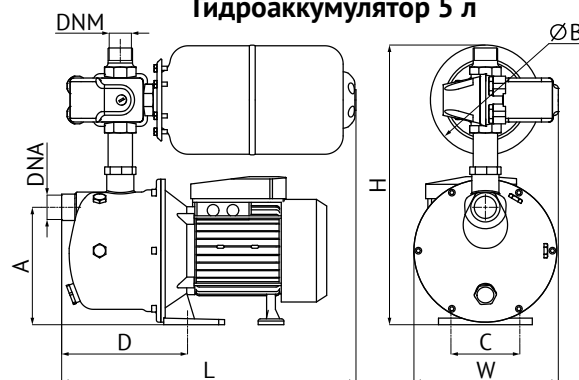


Таблица размеров

Модель	Объем бака г/а, л	Артикул	Габаритные размеры				A, мм	B, мм	C, мм	D, мм	DNA, дюйм	DNM, дюйм	Вес, кг	
			L, мм	W, мм	H, мм	г/а сталь							г/а нерж. сталь	
AUTO JS 60	5	69112	410	205	390	155	150	95	170	1	1	9,7	—	
	24	20924/69303*	480	320	505	450	265	240	225	1	1	12,8	13,5	
	50	41212/52544*	580	375	595	535	350	240	265	1	1	16,5	16,7	
AUTO JS 80	5	36729	410	205	390	155	150	95	170	1	1	10,1	—	
	24	24429/26418*	480	320	505	450	265	240	225	1	1	13,3	13,75	
	50	92831/45847*	580	375	595	535	350	240	265	1	1	16,0	16,5	
AUTO JS 100	5	10943	410	205	390	155	150	95	170	1	1	11,1	—	
	24	69252/77863*	480	320	505	450	265	240	225	1	1	14,2	15,0	
	50	26384/56683*	580	375	595	535	350	240	265	1	1	17,6	18,0	

* Гидроаккумулятор из нержавеющей стали



Станции автоматического водоснабжения

AUTO QB



AUTO QB 60
AUTO QB 70
AUTO QB 80



Реле давления с манометром

Состав станции:

Насос: вихревой **QB** (стр. 24)

Гидроаккумулятор: **5, 24 л** (стр. 168)

Автоматика: реле давления **PM/5-3W** (стр. 202)

Характеристики:

Мощность: **0,37...0,75 кВт**

Напор: **до 33...50 м**

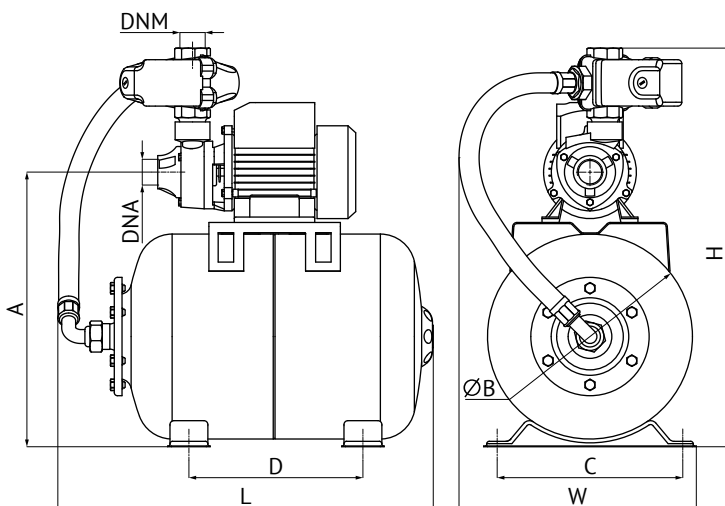
Производительность: **до 30...45 л/мин**

Высота всасывания: **до 5 м**

Диапазон настройки реле

Давление включения, бар	1...2,5
Давление выключения, бар	1,8...4,5

Гидроаккумулятор 24 л



Гидроаккумулятор 5 л

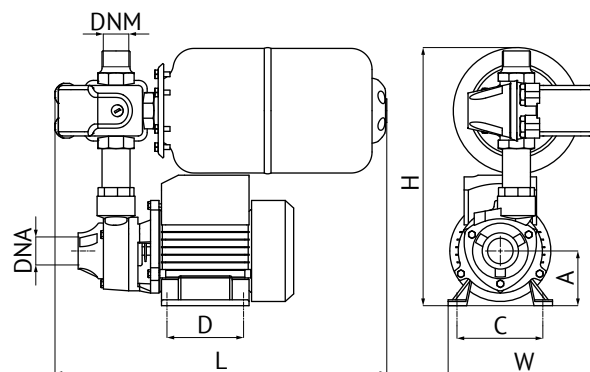


Таблица размеров

Модель	Объем бака г/л, л	Артикул	Габаритные размеры			A, мм	B, мм	C, мм	D, мм	DNA, дюйм	DNM, дюйм	Вес, кг
			L, мм	W, мм	H, мм							
AUTO QB 60	5	67961	400	185	325	65	150	104	84	1	1	7,55
	24	37928	490	315	535	355	265	240	225	1	1	11,1
AUTO QB 70	5	31278	400	200	335	73	150	104	84	1	1	10,0
	24	28677	490	330	540	360	265	240	225	1	1	13,6
AUTO QB 80	5	71464	400	200	340	73	150	104	84	1	1	11,05
	24	76108	490	350	545	360	265	240	225	1	1	14,55



Станции автоматического водоснабжения

AUTO DP

AUTO DP 750



Гидроаккумулятор 24, 50 л

-220 В; 50 Гц	+1...+40 °С	1,4 бар	2,8 бар	Гарантия 2 года



Реле давления



Манометр

Состав станции:

Насос: центробежный DP (стр. 22)

Гидроаккумулятор: 24, 50 л (стр. 168)

Автоматика: реле давления PM/5 (стр. 201)

Характеристики:

Мощность: 0,75 кВт

Напор: до 40 м

Производительность: до 40 л/мин

Высота всасывания: до 15 м

Диапазон настройки реле

Давление включения, бар	1...2,5
Давление выключения, бар	1,8...4,5

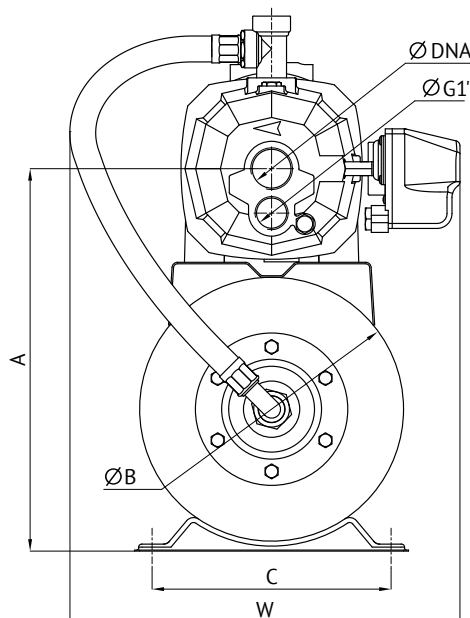
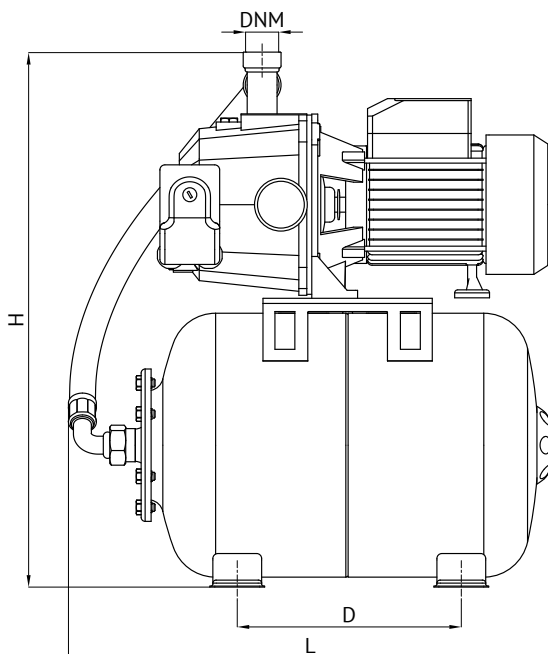


Таблица размеров

Модель	Объем бака г/а, л	Артикул	Габаритные размеры			A, мм	B, мм	C, мм	D, мм	DNA, дюйм	DNM, дюйм	Вес, кг
			L, мм	W, мм	H, мм							
AUTO DP 750	24	27260	490	335	535	390	265	240	225	1¼	1	21,2
	50	97056	590	380	630	480	350	240	265	1¼	1	24,0



Станции автоматического водоснабжения

AUTO MH



AUTO MH 200 A AUTO MH 300 C
 AUTO MH 300 A AUTO MH 400 C
 AUTO MH 400 A AUTO MH 500 C AUTO MH 800 C
 AUTO MH 500 A AUTO MH 600 C AUTO MH 1000 C



Гидроаккумулятор 24 л

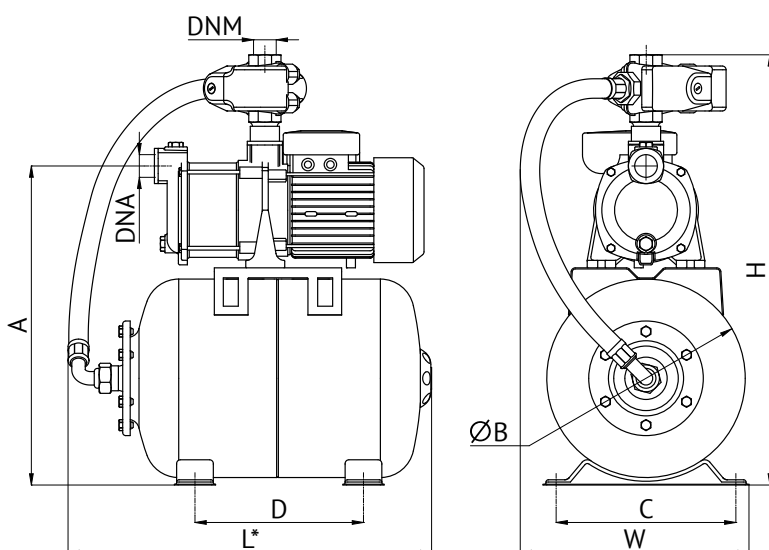


Таблица размеров

Модель	Объем бака г/а, л	Артикул	Габаритные размеры			A, мм	B, мм	C, мм	D, мм	DNA, дюйм	DNM, дюйм	Вес, кг
			L*, мм	W, мм	H, мм							
AUTO MH 200 A	24	54426	490	300	580	430	265	240	225	1	1	15,9
AUTO MH 300 A		34539	490	300	580	430	265	240	225	1	1	17,0
AUTO MH 400 A		23232	490	300	580	430	265	240	225	1	1	18,4
AUTO MH 500 A		67503	490	300	580	430	265	240	225	1	1	19,4
AUTO MH 300 C		14750	490	300	610	440	265	240	225	1¼	1	22,0
AUTO MH 400 C		26638	490	300	610	440	265	240	225	1¼	1	23,0
AUTO MH 500 C		57119	490	300	610	440	265	240	225	1¼	1	34,0
AUTO MH 600 C		39568	490	300	600	440	265	240	225	1	1	34,0
AUTO MH 800 C		96898	535	300	600	440	265	240	225	1	1	35,0
AUTO MH 1000 C		52814	595	300	600	430	265	240	225	1	1	28,0

* — габаритный размер L указан до кожуха вентилятора двигателя насоса. В моделях (800 C, 1000 C) габаритный размер L определяется размером насоса

~220 В; 50 Гц
 +1...+40 °С
 1,4 бар
 2,8 бар
 Гарантия 2 года



Реле давления с манометром

Состав станции:

Насос: центробежный многоступенчатый **MH** (стр. 28)
 Гидроаккумулятор: **24 л** (стр. 168)
 Автоматика: реле давления **PM/5-3W** (стр. 202)

Характеристики:

Мощность: **0,37...2,2 кВт**
 Напор: **до 20..105 м**
 Производительность: **до 85...150 л/мин**
 Высота всасывания: **до 8 м**

Диапазон настройки реле

Давление включения, бар 1...2,5
 Давление выключения, бар 1,8...4,5



Станции автоматического водоснабжения

AUPS 126

AUPS 126



~220 В;
50 Гц



+1...+35 °С



1,5 бар



2,2 бар



Гарантия
1 год

Состав станции:

Насос: вихревой

Гидроаккумулятор: 2 л

Автоматика: реле давления

Характеристики:

Мощность: 0,37 кВт

Напор: до 33 м

Производительность: до 30 л/мин

Высота всасывания: до 5 м

Материалы:

Корпус насоса	чугун
Рабочее колесо	латунь
Корпус электродвигателя	алюминий
Обмотка статора	медь

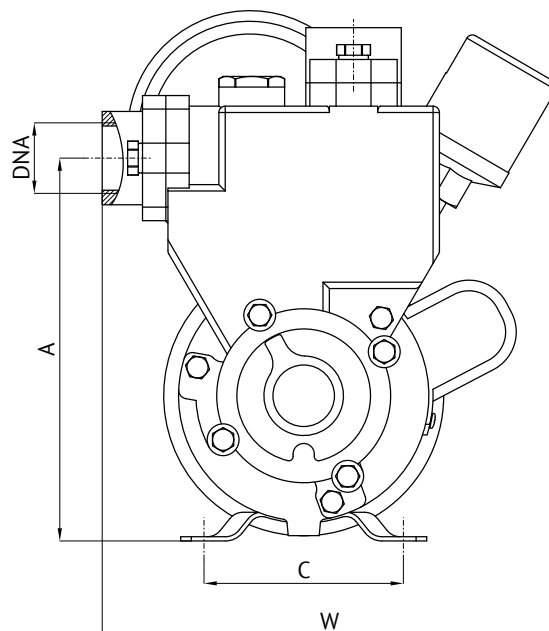
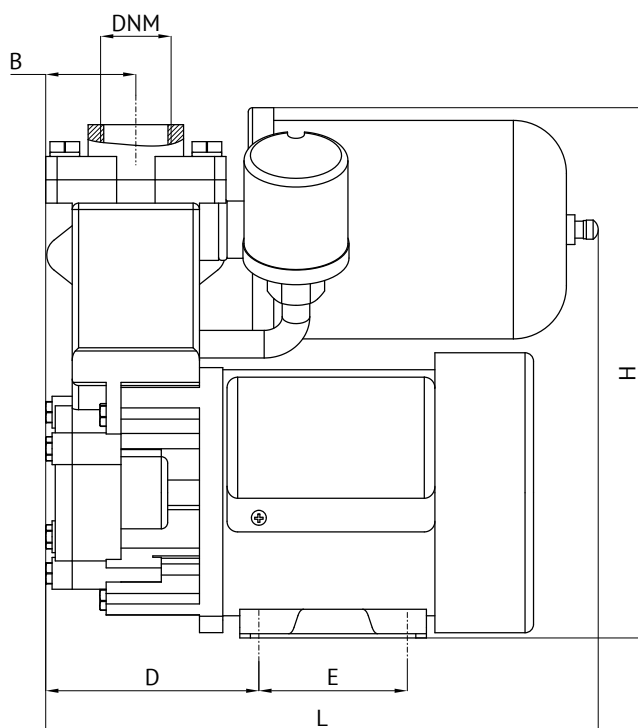


Таблица размеров

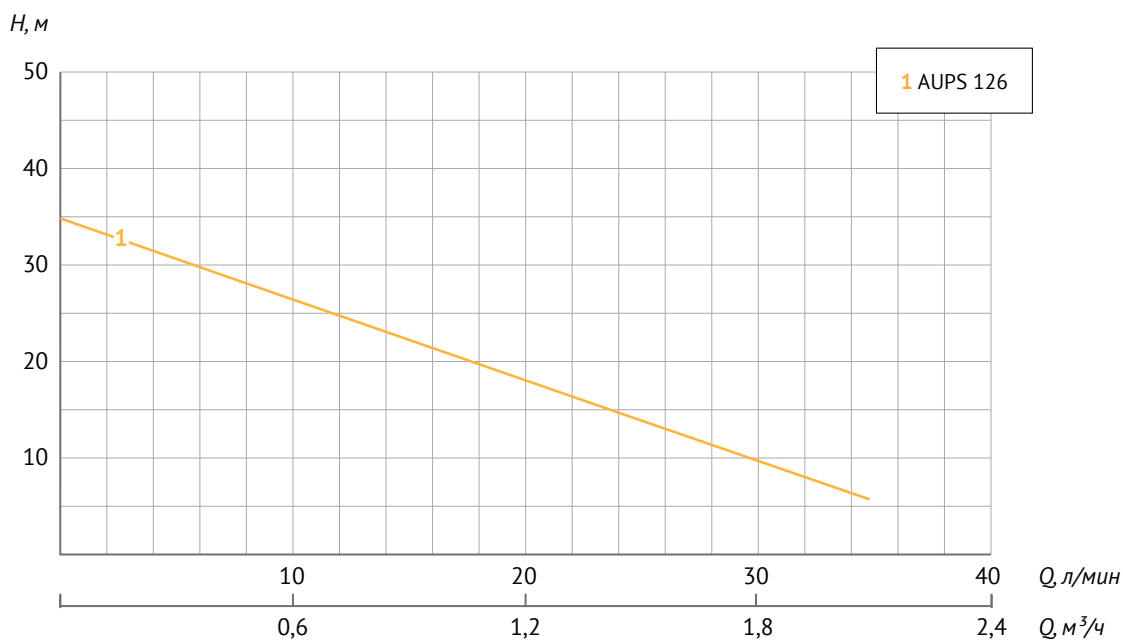
Модель	Артикул	Габаритные размеры			A, мм	B, мм	C, мм	D, мм	E, мм	DNA, дюйм	DNM, дюйм	Вес, кг
		L, мм	W, мм	H, мм								
AUPS 126	22287	265	195	250	180	42	95	100	48	1	1	10,2

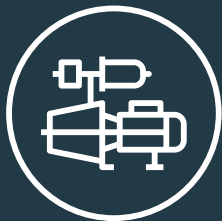
Характеристики

Параметры	Модель
	AUPS 126
Электрическая сеть, В; Гц	~ 220 ± 10 %; 50
Мощность, Вт	370
Рабочий ток, А	2
Производительность макс, л/мин	30
Напор макс, м	33
Диаметр входного и выходного отверстий, дюйм	1×1
Макс. размер механических примесей, мм	не более 0,1
Макс. допустимое количество примесей в перекачиваемой жидкости, г/м ³	не более 40
Емкость гидроаккумулятора, л	2
Давление включения, бар	1,5
Давление выключения, бар	2,2
Длина электрокабеля, м	1,7
Число и сечение жил электрокабеля, мм ²	3×0,5
Макс. высота всасывания, м	5

Напорно-расходные характеристики

Модель	P, кВт	Q	Производительность							
		л/мин	0	5	10	15	20	25	30	35
		м ³ /час	0	0,3	0,6	0,9	1,2	1,5	1,8	2,1
AUPS 126	0,37	Напор (H), м	35	31	27	23	18	14	9	5





АДАПТИВНЫЕ НАСОСНЫЕ СТАНЦИИ АКВАРОБОТ



НАЗНАЧЕНИЕ:

Для подачи чистой холодной воды в автоматическом режиме. Станции оснащены блоком автоматики АКВАРОБОТ ТУРБИ-М1.



ИСТОЧНИКИ:

Колодец, емкость, резервуар, водоем.



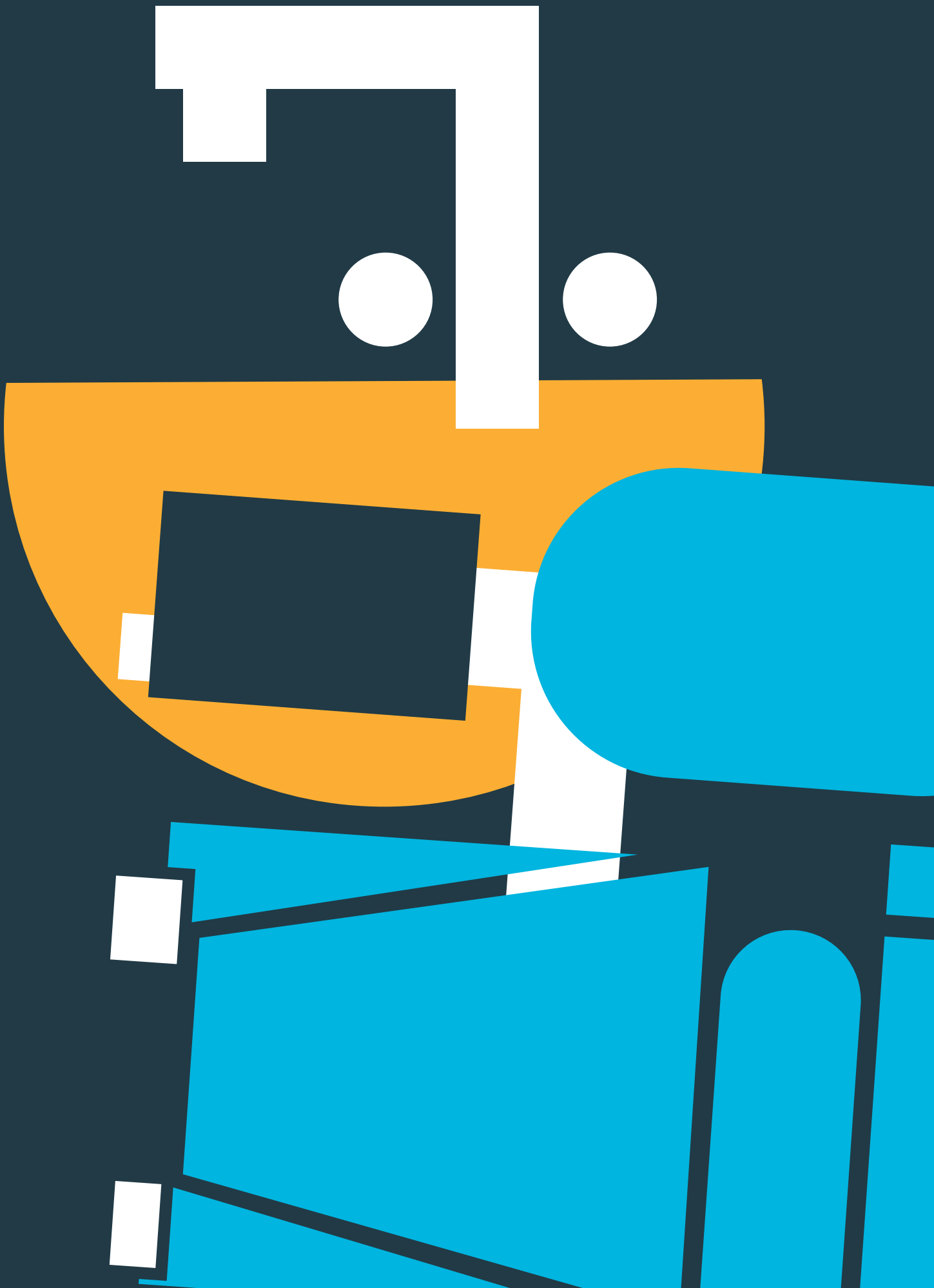
ВОЗМОЖНОСТИ:

- станция работает по давлению и потоку жидкости;
- включается при потоке более 2 л/мин или при давлении 1,5 бар;
- выключается через 15 секунд после прекращения потока или его отсутствия;
- защищает насос во всех ситуациях, связанных с отсутствием воды;
- осуществляет серию пробных пусков насоса.



ОБЛАСТИ ПРИМЕНЕНИЯ:

Полив и орошение участков; подача воды в дом; перекачивание жидкостей.





Адаптивные насосные станции

АКВАРОБОТ JET L



JET 80 L

JET 100 L

JET 110 L

~220 В;
50 Гц

+1...+35 °С



1,5 бар



2 л/мин

Гарантия
2 года

Состав станции:

Насос: центробежный **JET L** (стр. 14)

Гидроаккумулятор: **2 л** (стр. 168)

Автоматика: **ТУРБИ-М1** (стр. 189)

Характеристики:

Мощность: **0,6...0,9 кВт**

Напор: **до 38...53 м**

Производительность: **до 50...60 л/мин**

Высота всасывания: **до 8 м**

Возможности:

- Включает насос при падении давления до $P_{\text{мин}}$ или при возникновении потока
- Отключает насос через 15 секунд после прекращения потока или его отсутствии
- Защита от «сухого» хода, автоматический перезапуск насоса

Гидроаккумулятор 2 л

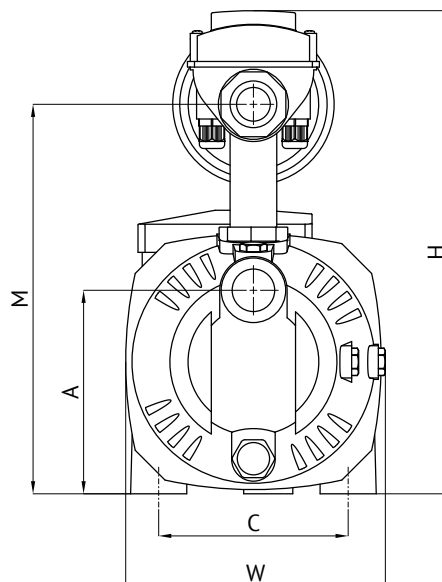
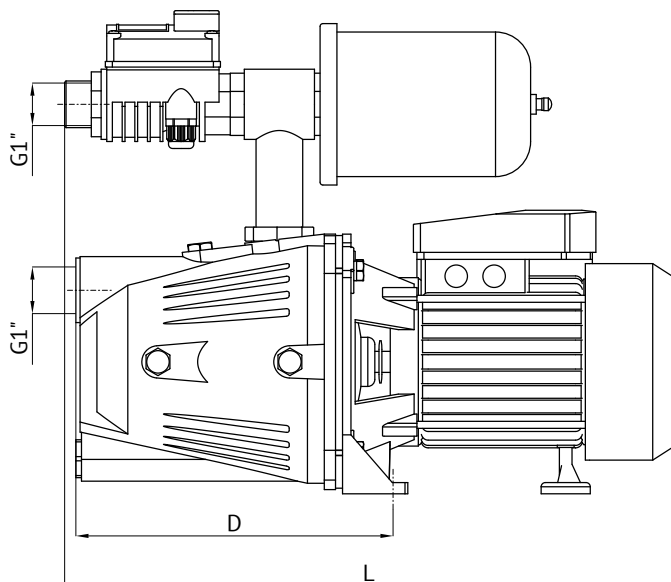


Таблица размеров

Модель	Объем бака г/а, л	Артикул	Габаритные размеры			A, мм	M, мм	C, мм	D, мм	Размеры коробки			Вес, кг
			L, мм	W, мм	H, мм					l, мм	w, мм	h, мм	
JET 80 L		63434	445	182	355	145	285	134	217	470	240	390	16,3
JET 100 L	2	45190	445	182	355	145	285	134	217	470	240	390	16,4
JET 110 L		93773	455	182	355	145	285	134	217	470	240	390	17,35



Адаптивные насосные станции

АКВАРОБОТ ECO JET LA



ECO JET 80 LA

ECO JET 100 LA



~220 В; 50 Гц	+1...+35 °С	1,5 бар	2 л/мин	Гарантия 1 год

Состав станции:

Насос: центробежный **ECO JET LA** (стр. 12)

Гидроаккумулятор: **2 л** (стр. 168)

Автоматика: **ТУРБИ-М1** (стр. 189)

Характеристики:

Мощность: **0,6...0,75 кВт**

Напор: **до 38...45 м**

Производительность: **до 50 л/мин**

Высота всасывания: **до 8 м**

Возможности:

- Включает насос при падении давления до $P_{мин}$ или при возникновении потока
- Отключает насос через 15 секунд после прекращения потока или его отсутствии
- Защита от «сухого» хода, автоматический перезапуск насоса

Гидроаккумулятор 2 л

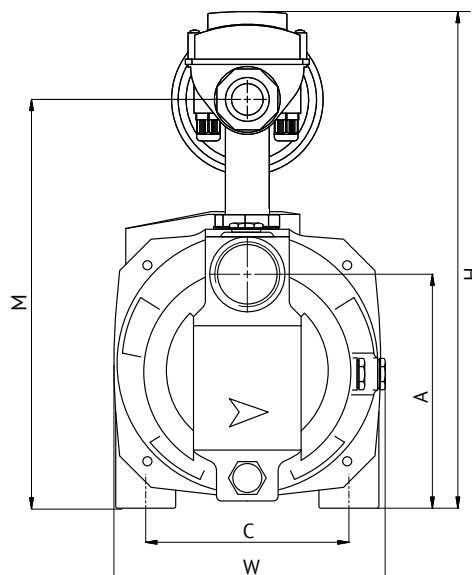
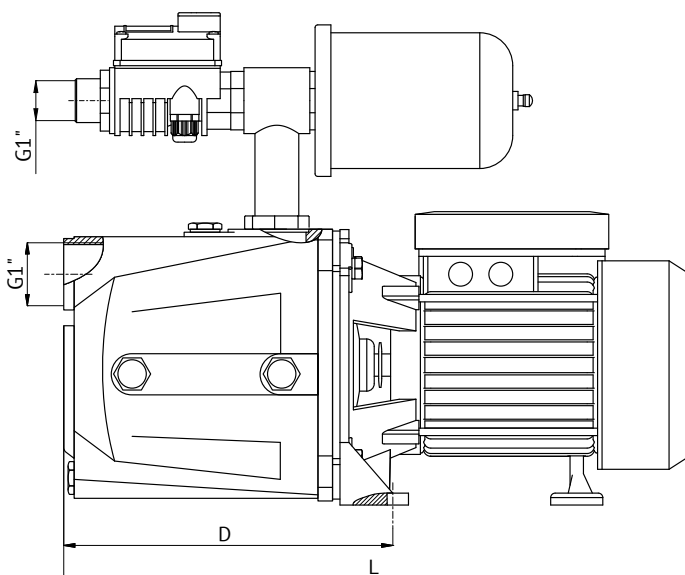


Таблица размеров

Модель	Объем бака г/л, л	Артикул	Габаритные размеры				Размеры коробки						Вес, кг
			L, мм	W, мм	H, мм	A, мм	M, мм	C, мм	D, мм	l, мм	w, мм	h, мм	
ECO JET 80 LA	2	50093	430	175	365	145	285	140	225	470	240	390	15,8
ECO JET 100 LA		32961	430	175	365	145	285	140	225	470	240	390	16



Адаптивные насосные станции

АКВАРОБОТ JET S



JET 40 S
JET 60 S

JET 80 S
JET 100 S



-220 В;
50 Гц



+1...+35 °С



1,5 бар



2 л/мин



Гарантия
2 года

Состав станции:

Насос: центробежный **JET S** (стр. 16)

Гидроаккумулятор: **2 л** (стр. 168)

Автоматика: **ТУРБИ-М1** (стр. 189)

Характеристики:

Мощность: **0,37...0,75 кВт**

Напор: **до 30...43 м**

Производительность: **до 30...60 л/мин**

Высота всасывания: **до 8 м**

Возможности:

- Включает насос при падении давления до Рмин или при возникновении потока
- Отключает насос через 15 секунд после прекращения потока или его отсутствии
- Защита от «сухого» хода, автоматический перезапуск насоса

Гидроаккумулятор 2 л

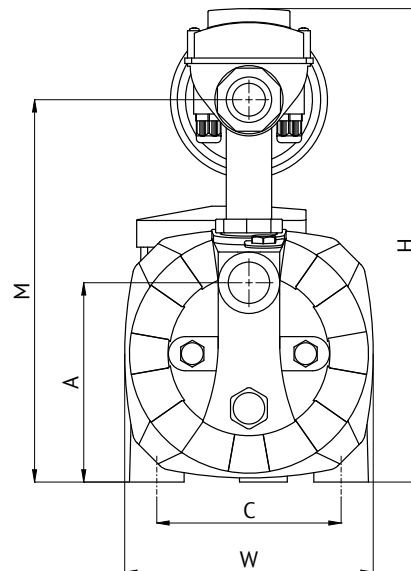
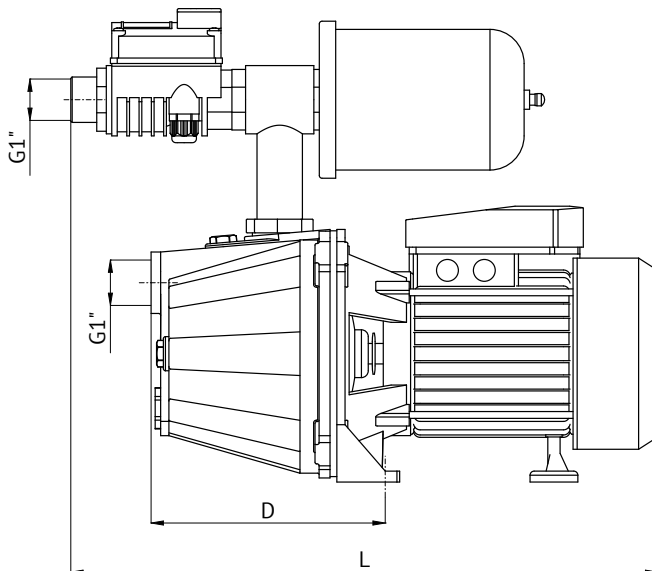


Таблица размеров

Модель	Объем бака г/а, л	Артикул	Габаритные размеры			Размеры коробки							Вес, кг
			L, мм	W, мм	H, мм	A, мм	M, мм	C, мм	D, мм	L, мм	w, мм	h, мм	
JET 40 S	2	59893	425	182	355	145	285	134	170	470	240	390	11,85
JET 60 S		37836	455	182	355	145	285	134	170	470	240	390	14,4
JET 80 S		30646	455	182	355	145	285	134	170	470	240	390	14,8
JET 100 S		65600	455	182	355	145	285	134	170	470	240	390	15,8



Адаптивные насосные станции

АКВАРОБОТ JSW



JSW 55



-220 В;
50 Гц



+1...+35 °С



1,5 бар



2 л/мин



Гарантия
2 года

Состав станции:

Насос: центробежный **JSW** (стр. 20)

Гидроаккумулятор: **2 л** (стр. 168)

Автоматика: **ТУРБИ-М1** (стр. 189)

Характеристики:

Мощность: **1 кВт**

Напор: **до 40 м**

Производительность: **до 70 л/мин**

Высота всасывания: **до 8 м**

Возможности:

- Включает насос при падении давления до $P_{мин}$ или при возникновении потока
- Отключает насос через 15 секунд после прекращения потока или его отсутствии
- Защита от «сухого» хода, автоматический перезапуск насоса

Гидроаккумулятор 2 л

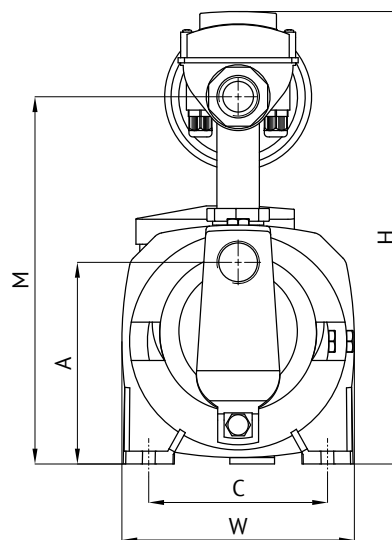
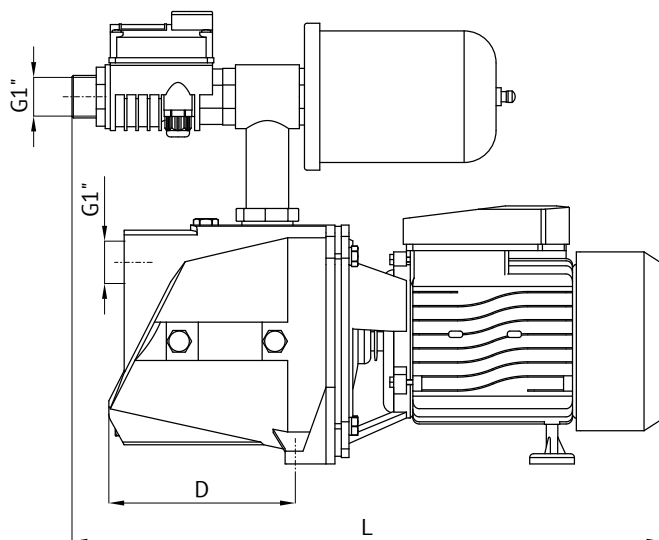


Таблица размеров

Модель	Объем бака г/а, л	Артикул	Габаритные размеры			Размеры коробки				Вес, кг			
			L, мм	W, мм	H, мм	A, мм	M, мм	C, мм	D, мм		l, мм	w, мм	h, мм
JSW 55	2	19672	490	182	340	145	265	140	145	470	240	390	17,45



Адаптивные насосные станции

АКВАРОБОТ JS



JS 60

JS 80

JS 100



~220 В;
50 Гц



+1...+35 °С



1,5 бар



2 л/мин



Гарантия
2 года

Состав станции:

Насос: центробежный JS (стр. 18)

Гидроаккумулятор: 2 л (стр. 168)

Автоматика: ТУРБИ-М1 (стр. 189)

Характеристики:

Мощность: 0,45...0,75 кВт

Напор: до 33...40 м

Производительность: до 40...55 л/мин

Высота всасывания: до 8 м

Возможности:

- Включает насос при падении давления до P_{мин} или при возникновении потока
- Отключает насос через 15 секунд после прекращения потока или его отсутствии
- Защита от «сухого» хода, автоматический перезапуск насоса

Гидроаккумулятор 2 л

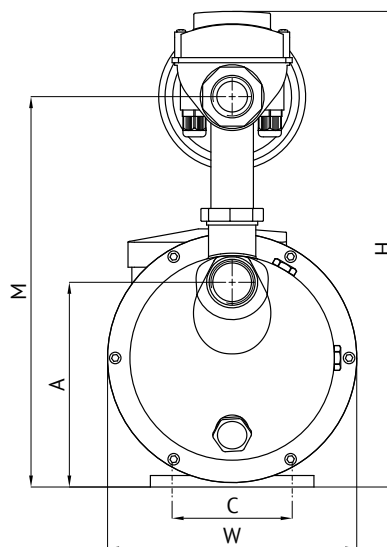
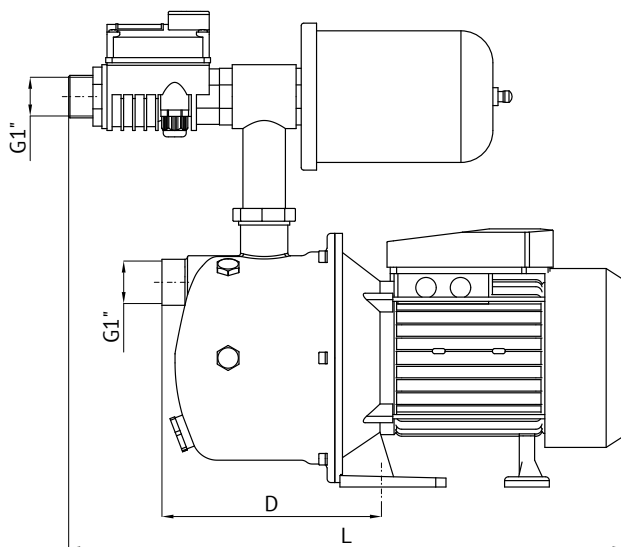


Таблица размеров

Модель	Объем бака г/а, л	Артикул	Габаритные размеры			Размеры коробки							Вес, кг
			L, мм	W, мм	H, мм	A, мм	M, мм	C, мм	D, мм	L, мм	w, мм	h, мм	
JS 60	2	96231	440	195	370	155	310	90	170	470	240	390	9,7
JS 80		26536	440	195	370	155	310	90	170	470	240	390	10,2
JS 100		92824	440	195	370	155	310	90	170	470	240	390	11,0



Адаптивные насосные станции

АКВАРОБОТ QB



QB 60

QB 70

QB 80



-220 В;
50 Гц



+1...+35 °С



1,5 бар



2 л/мин



Гарантия
1 год

Состав станции:

Насос: вихревой **QB** (стр. 24)

Гидроаккумулятор: **2 л** (стр. 168)

Автоматика: **ТУРБИ-М1** (стр. 189)

Характеристики:

Мощность: **0,37...0,75 кВт**

Напор: **до 33...50 м**

Производительность: **до 30...45 л/мин**

Высота всасывания: **до 5 м**

Возможности:

- Включает насос при падении давления до $P_{мин}$ или при возникновении потока
- Отключает насос через 15 секунд после прекращения потока или его отсутствии
- Защита от «сухого» хода, автоматический перезапуск насоса

Гидроаккумулятор 2 л

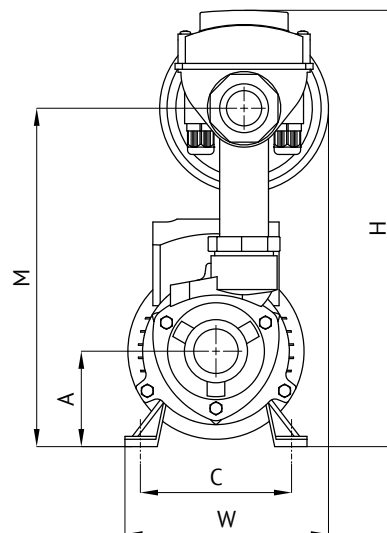
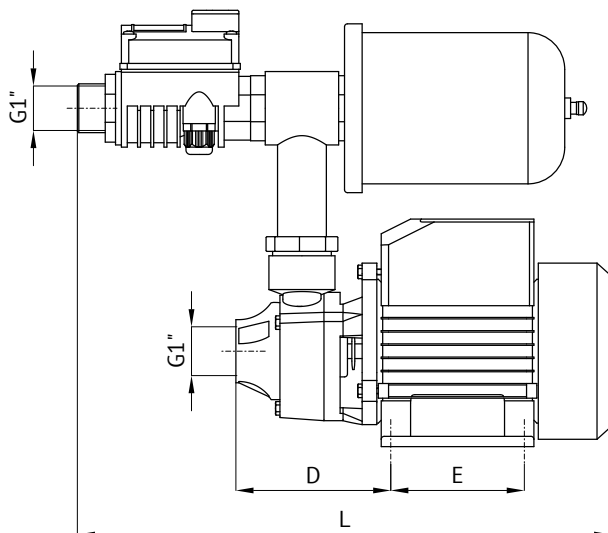
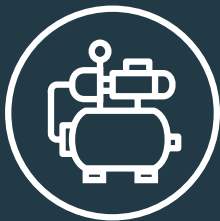


Таблица размеров

Модель	Объем бака г/а, л	Артикул	Габаритные размеры					Размеры коробки			Вес, кг			
			L, мм	W, мм	H, мм	A, мм	M, мм	C, мм	D, мм	E, мм		l, мм	w, мм	h, мм
QB 60	2	42986	375	137	305	65	235	104	105	84	470	240	390	7,5
QB 70		20026	410	140	320	70	250	110	120	88	470	240	390	10,0
QB 80		18969	410	140	320	70	250	110	120	88	470	240	390	11,0



УНИВЕРСАЛЬНЫЕ НАСОСНЫЕ СТАНЦИИ АКВАРОБОТ



НАЗНАЧЕНИЕ:

Для подачи чистой холодной воды в автоматическом режиме. Станции оснащены блоком автоматики АКВАРОБОТ ТУРБИ и реле давления РМ/5-3W со встроенным манометром.



ИСТОЧНИКИ:

Колодец, емкость, резервуар, водоем.



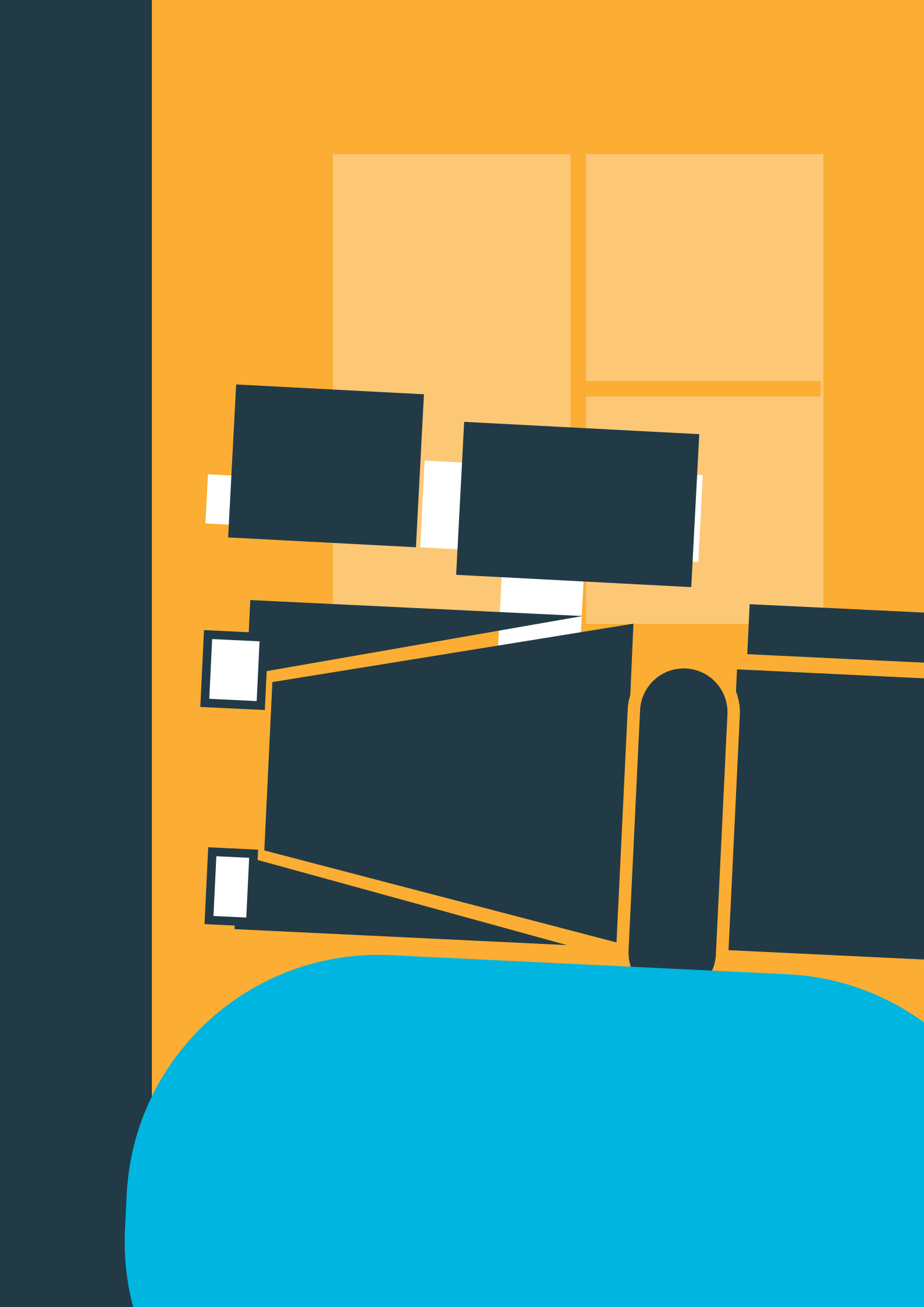
ВОЗМОЖНОСТИ:

- станция работает по порогам давления;
- включаются при заданном минимальном давлении;
- выключаются при заданном максимальном давлении;
- выключается, если насос не может набрать заданное давление выключения («сухой» ход, утечки в системе, заклинивание рабочего колеса и в других аварийных ситуациях).



ОБЛАСТИ ПРИМЕНЕНИЯ:

Полив и орошение участков; водоснабжение частного дома; перекачивание жидкостей; повышение давления в системах водоснабжения.





Универсальные насосные станции

АКВАРОБОТ JET L



JET 80 L

JET 100 L

JET 110 L

~220 В;
50 Гц

+1...+35 °С

1...2,5
бар1,8...4,5
барГарантия
2 года

Состав станции:

Насос: центробежный **JET L** (стр. 14)Гидроаккумулятор: **24 л** (стр. 168)Автоматика: **ТУРБИ** (стр. 188), **PM/5-3W** (стр. 202)

Характеристики:

Мощность: **0,6...0,9 кВт**Напор: **до 38...53 м**Производительность: **до 50...60 л/мин**Высота всасывания: **до 8 м**

Возможности:

Включает насос по нижнему порогу давления

Отключает насос по верхнему порогу давления

Защита от «сухого» хода

Гидроаккумулятор 24 л

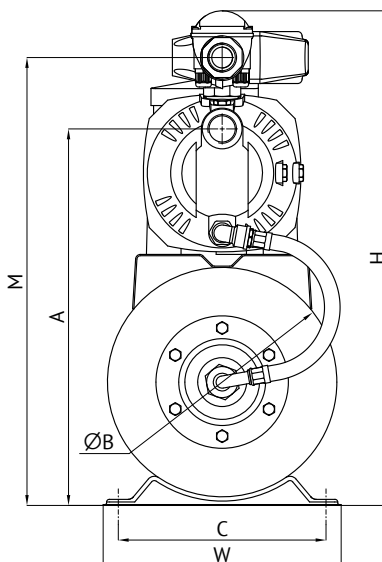
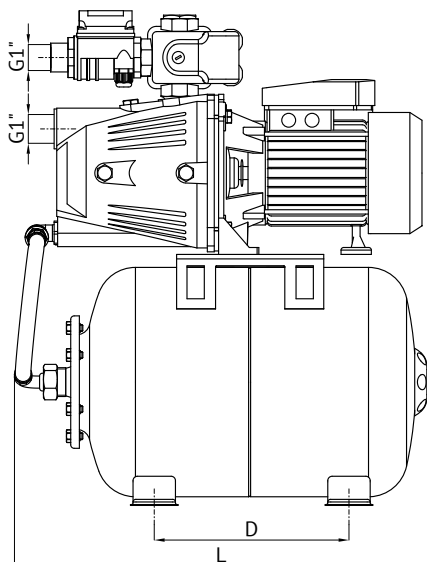


Таблица размеров

Модель	Объем бака г/а, л	Артикул	Габаритные размеры			Размеры коробки					Вес, кг			
			L, мм	W, мм	H, мм	A, мм	M, мм	B, мм	C, мм	D, мм		L, мм	w, мм	h, мм
JET 80 L	24	84632	485	275	585	445	530	265	134	217	510	310	640	19,1
JET 100 L		24363	485	275	585	445	530	265	134	217	510	310	640	19,9
JET 110 L		96176	500	275	585	445	530	265	134	217	510	310	640	21,05



Универсальные насосные станции

АКВАРОБОТ JET S



JET 60 S

JET 80 S

JET 100 S

-220 В;
50 Гц

+1...+35 °С

1...2,5
бар1,8...4,5
барГарантия
2 года


Состав станции:


Насос: центробежный **JET S** (стр. 16)Гидроаккумулятор: **24 л** (стр. 168)Автоматика: **ТУРБИ** (стр. 188), **PM/5-3W** (стр. 202)


Характеристики:

Мощность: **0,37...0,75 кВт**Напор: **до 30...43 м**Производительность: **до 30...60 л/мин**Высота всасывания: **до 8 м**

Возможности:

 Включает насос по нижнему порогу давления

 Отключает насос по верхнему порогу давления

 Защита от «сухого» хода

Гидроаккумулятор 24 л

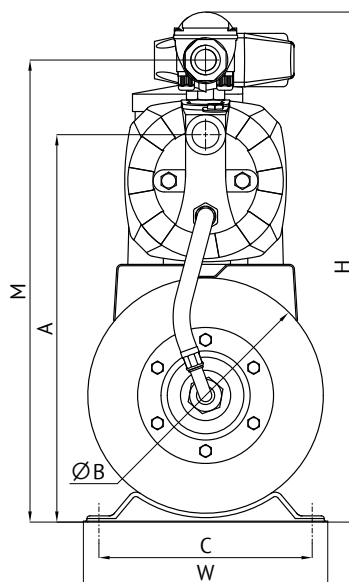
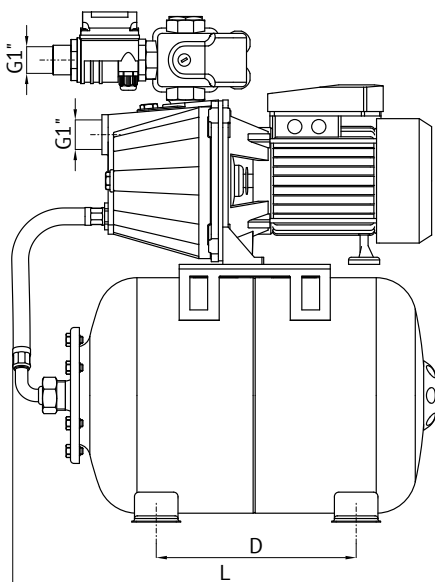


Таблица размеров

Модель	Объем бака г/а, л	Артикул	Габаритные размеры					Размеры коробки						Вес, кг
			L, мм	W, мм	H, мм	A, мм	M, мм	B, мм	C, мм	D, мм	L, мм	w, мм	h, мм	
JET 60 S	24	23429	485	275	580	440	530	265	134	170	510	310	640	17,6
JET 80 S		99850	485	275	580	440	530	265	134	170	510	310	640	18,1
JET 100 S		87658	485	275	580	440	530	265	134	170	510	310	640	19,2



Универсальные насосные станции

АКВАРОБОТ JSW



JSW 55



-220 В;
50 Гц



+1...+35 °С



1...2,5
бар



1,8...4,5
бар



Гарантия
2 года

Состав станции:

Насос: центробежный **JSW** (стр. 20)

Гидроаккумулятор: **24 л** (стр. 168)

Автоматика: **ТУРБИ** (стр. 188), **PM/5-3W** (стр. 202)

Характеристики:

Мощность: **1 кВт**

Напор: **до 40 м**

Производительность: **до 70 л/мин**

Высота всасывания: **до 8 м**

Возможности:

- Включает насос по нижнему порогу давления
- Отключает насос по верхнему порогу давления
- Защита от «сухого» хода

Гидроаккумулятор 24 л

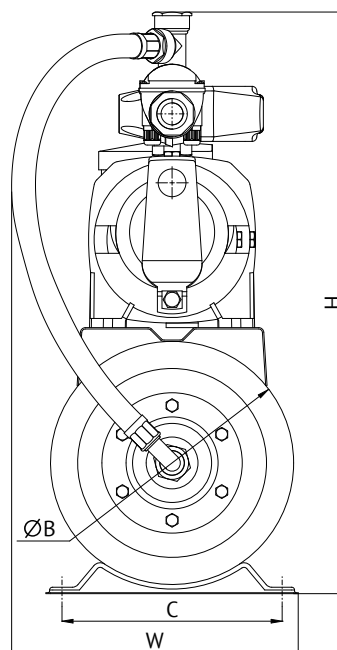
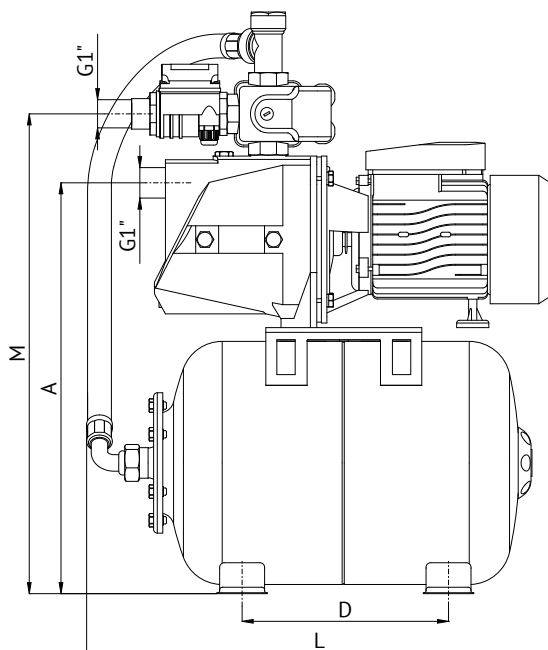


Таблица размеров

Модель	Объем бака г/а, л	Артикул	Габаритные размеры					Размеры коробки				Вес, кг		
			L, мм	W, мм	H, мм	A, мм	M, мм	B, мм	C, мм	D, мм	l, мм		w, мм	h, мм
JSW 55	24	64056	490	275	645	430	520	265	140	145	510	310	640	21,1



Универсальные насосные станции

АКВАРОБОТ JS



JS 60

JS 80

JS 100



~220 В;
50 Гц



+1...+35 °С



1...2,5
бар



1,8...4,5
бар



Гарантия
2 года

Состав станции:

Насос: центробежный JS (стр. 18)

Гидроаккумулятор: 24 л (стр. 168)

Автоматика: ТУРБИ (стр. 188), РМ/5-3W (стр. 202)

Характеристики:

Мощность: 0,45...0,75 кВт

Напор: до 33...40 м

Производительность: до 40...55 л/мин

Высота всасывания: до 8 м

Возможности:

Включает насос по нижнему порогу давления

Отключает насос по верхнему порогу давления

Защита от «сухого» хода

Гидроаккумулятор 24 л

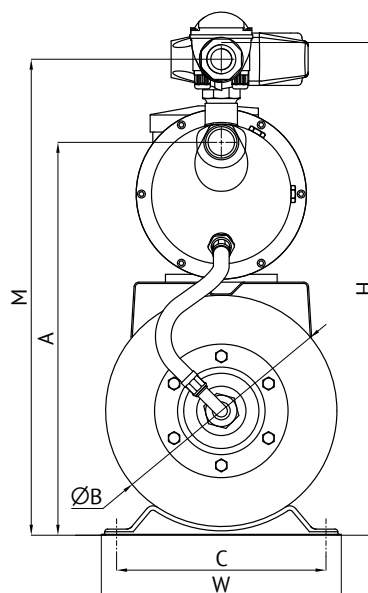
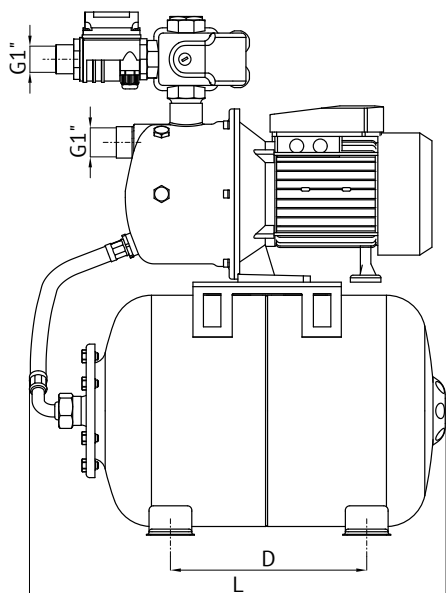


Таблица размеров

Модель	Объем бака г/а, л	Артикул	Габаритные размеры						Размеры коробки				Вес, кг	
			L, мм	W, мм	H, мм	A, мм	M, мм	B, мм	C, мм	D, мм	L, мм	w, мм		h, мм
JS 60	24	87955	480	275	600	445	550	265	90	170	510	310	640	13,1
JS 80		68264	480	275	600	445	550	265	90	170	510	310	640	13,6
JS 100		36339	480	275	600	445	550	265	90	170	510	310	640	14,3



Универсальные насосные станции

АКВАРОБОТ ECO JET LA



ECO JET 80LA-24
ECO JET 100LA-24



-220 В; 50 Гц	+1...+35 °С	1...2,5 бар	1,8...4,5 бар	Гарантия 1 год

Состав станции:

Насос: центробежный **ECO JET LA** (стр. 14)

Гидроаккумулятор: **24 л** (стр. 168)

Автоматика: **ТУРБИ** (стр. 188), **PM/5-3W** (стр. 202)

Характеристики:

Мощность: **0,6...0,75 кВт**

Напор: **до 38...45 м**

Производительность: **до 50 л/мин**

Высота всасывания: **до 8 м**

Возможности:

- Включает насос по нижнему порогу давления
- Отключает насос по верхнему порогу давления
- Защита от «сухого» хода

Гидроаккумулятор 24 л

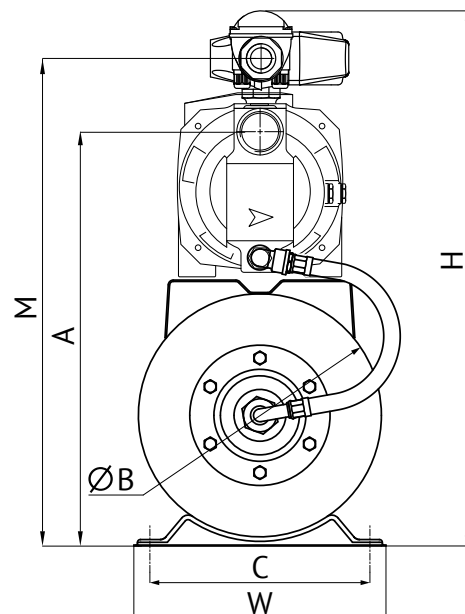
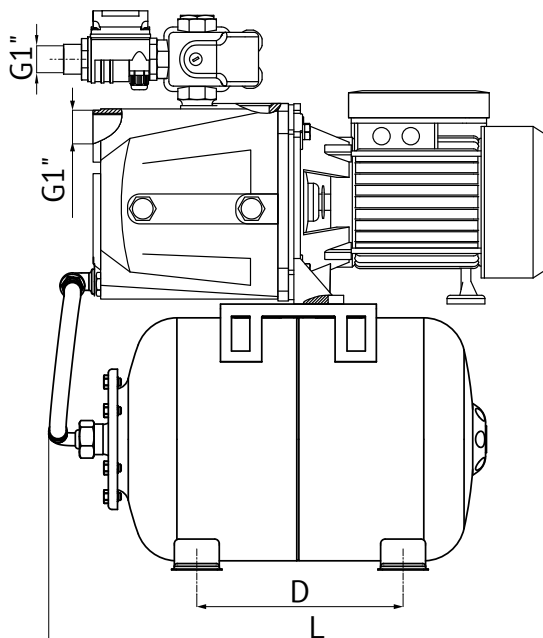


Таблица размеров

Модель	Объем бака г/а, л	Артикул	Габаритные размеры			Размеры коробки					Вес, кг			
			L, мм	W, мм	H, мм	A, мм	M, мм	B, мм	C, мм	D, мм		l, мм	w, мм	h, мм
ECO JET 80LA - 24	24	79280	480	275	600	445	550	265	240	225	510	310	640	19,35
ECO JET 100LA - 24		13987	480	275	600	445	550	265	240	225	510	310	640	19,9



НАСОСЫ ДЛЯ БАССЕЙНОВ



НАЗНАЧЕНИЕ:

Для перекачивания и предварительной фильтрации воды в системах водоподготовки и циркуляции (совместно с фильтровальной и нагревательной установкой) в контуре систем водообмена бассейна, систем гидромассажа, СПА, водных аттракционов.

Материалы насоса позволяют применять его в установках для выращивания пресноводных рыб и в системах водообеспечения ресторанов с морепродуктами.





Насосы для бассейнов

JET POOL SPPE/SPP



SPPE 075 SPPE 150 SPP250E
SPPE 100 SPP150E



~230 В;
50 Гц



+1...+60 °С



+1...+40 °С



Гарантия
1 год

Характеристики:

Мощность: **0,37...1,5 кВт**

Напор: **до 13...17 м**

Производительность: **до 220...560 л/мин**

Высота всасывания: **до 3...4,5 м**

- Крышка крепится с помощью резьбового соединения.
- Входной и выходной патрубки с наружной резьбой

Материалы:

Корпус насоса	полипропилен
Рабочее колесо	полифениленоксид, усиленный стекловолокном
Корпус электродвигателя	алюминий
Обмотка статора	медь

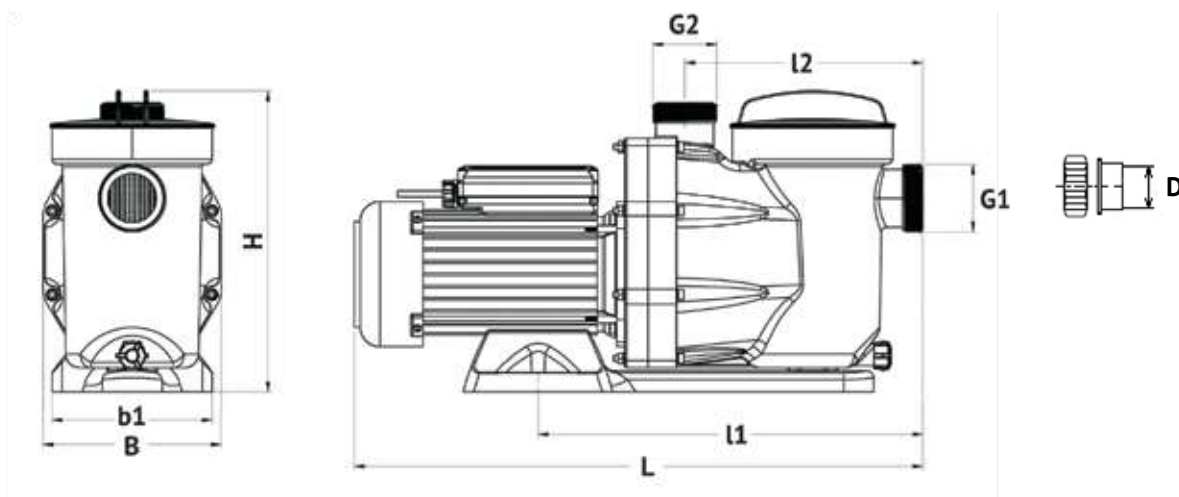


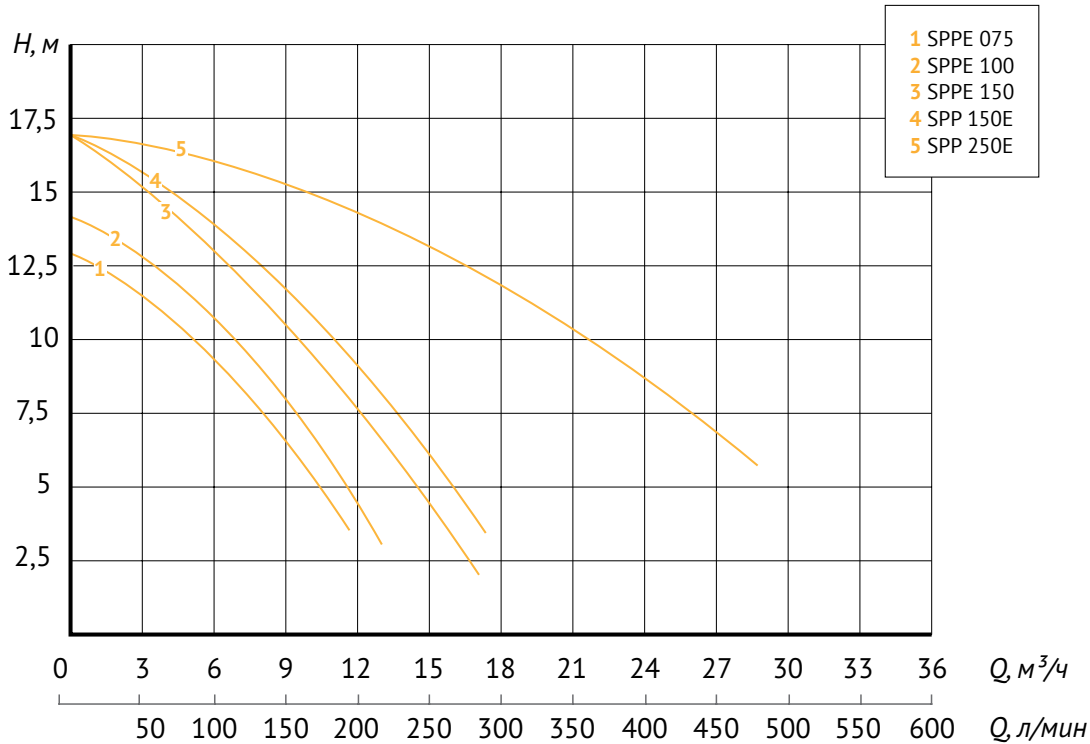
Таблица размеров

Серия и Модель	Артикул	Габаритные и установочные размеры, мм							G1/G2, дюйм	D*, мм
		L	l1	l2	H	B	b1	d		
JET POOL SPPE 075	56454	528	384	237,5	305	180	127,2	8,7	2¼	50
JET POOL SPPE 100	54192	528	384	237,5	305	180	127,2	8,7	2¼	50
JET POOL SPPE 150	40525	528	384	237,5	305	180	127,2	8,7	2¼	50
JET POOL SPP 150E	45371	528	384	237,5	305	180	127,2	8,7	2¼	50
JET POOL SPP 250E	37780	571	384	237,5	305	180	127,2	8,7	2¼	50

* Внутренний диаметр муфты, соответствующий наружному диаметру присоединяемого трубопровода

Технические характеристики

Параметр	JET POOL SPPE			JET POOL SPP	
	075	100	150	150E	250E
Электрическая сеть, В; Гц	~ 230; 50				
Мощность, кВт	0,37	0,55	0,9	0,75	1,5
Рабочий (номинальный) ток, А	1,7	2,2	4	4,4	6,6
Максимальная производительность, м ³ /час (л/мин)	13,2 (220)	14,4 (240)	18,3 (305)	19,2 (320)	33,6 (560)
Максимальный напор, м	13	14	17	17	17
Максимальная высота всасывания, м	3	3	3	3,5	4,5
Температура перекачиваемой жидкости, °С	+1 ... +60				
Температура окружающей среды, °С	+1 ... +40				
Макс. частота вращения электродвигателя, об/мин	2860				
Макс. размер механических примесей, мм	0,5				
Электрокабель:					
- длина, м	1,5				
- число жил × сечение, мм ²	3×1				
- штепсельная вилка	+				
Режим работы	S1 (продолжительный)				
Класс нагревостойкости изоляции	F				
Встроенная термозащита, температура срабатывания, °С	145 ... 150				
Уровень шума, дБ	<67	<69	<69	<70	<73
Степень защиты	IPX5				
Вес нетто, кг	8,6	9	9,5	9,3	13





Насосы для бассейнов

JET POOL HCP



HCP 180 HCP 550 HCP 1500
 HCP 250 HCP 750
 HCP 370 HCP 1100



-230 В;
50 Гц



+1...+50 °С



+1...+40 °С



Гарантия
1 год

Характеристики:

Мощность: **0,18...1,5 кВт**

Напор: **до 7...17 м**

Производительность: **до 130...375 л/мин**

Высота всасывания: **до 6...7,5 м**

- Крышка крепится с помощью откидных болтов
- Входной и выходной патрубки с внутренней резьбой

Материалы:

Корпус насоса	полипропилен
Рабочее колесо	полифениленоксид, усиленный стекловолокном
Корпус электродвигателя	алюминий
Обмотка статора	медь

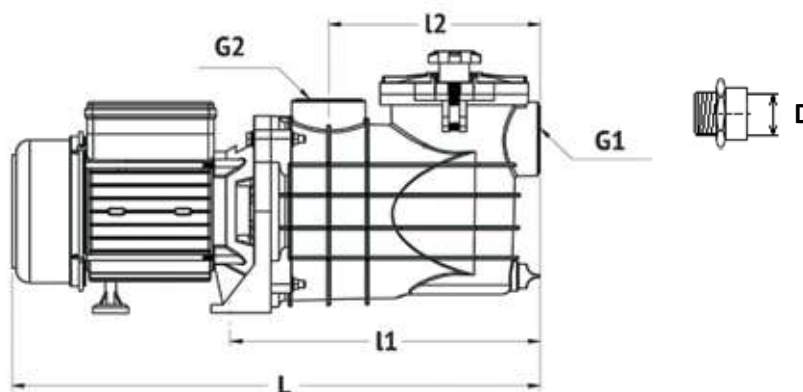
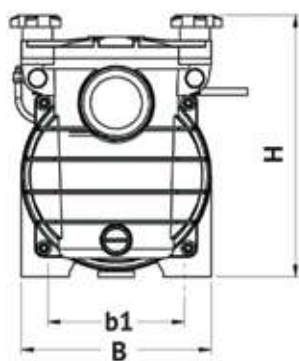


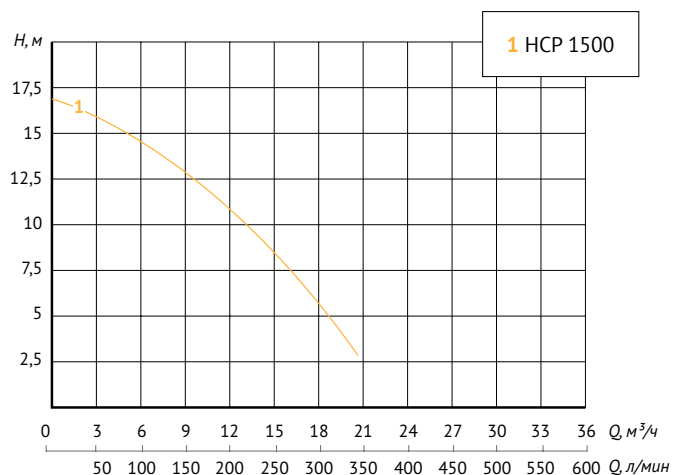
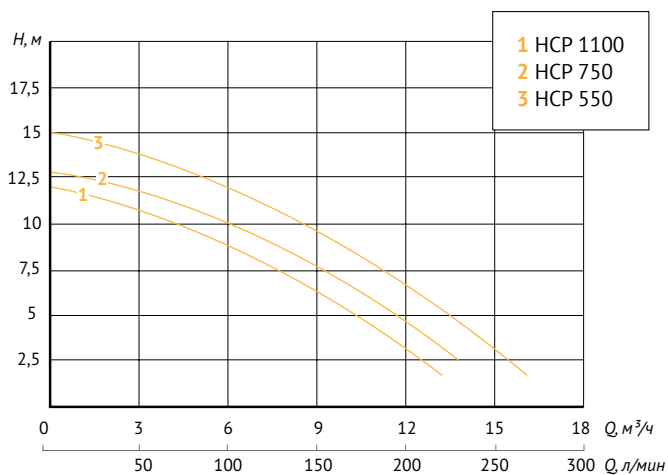
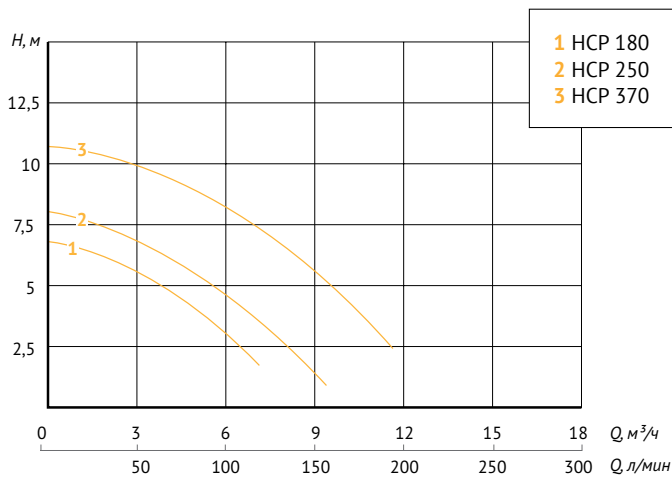
Таблица размеров

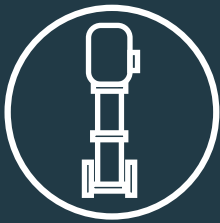
Модель	Артикул	Габаритные и установочные размеры, мм							G1/G2, дюйм	D*, мм
		L	l1	l2	H	B	b1	d		
JET POOL HCP 180	70866	436	258	176	217	158	113,5	9,5	1½"	50
JET POOL HCP 250	91009	436	258	176	217	158	113,5	9,5	1½"	50
JET POOL HCP 370	43309	436	258	176	217	158	113,5	9,5	1½"	50
JET POOL HCP 550	66305	497	302	204	250	198	136	8,6	1½"	50
JET POOL HCP 750	12153	497	302	204	250	198	136	8,6	1½"	50
JET POOL HCP 1100	17998	497	302	204	250	198	136	8,6	1½"	50
JET POOL HCP 1500	80788	558	312	220	313	216	150	16,1	2"	63

* Внутренний диаметр ниппеля, соответствующий наружному диаметру присоединяемого трубопровода

Технические характеристики

Параметр	JET POOL HCP						
	180	250	370	550	750	1100	1500
Электрическая сеть, В; Гц	~ 230; 50						
Мощность, кВт	0,18	0,25	0,37	0,55	0,75	1,1	1,5
Рабочий (номинальный) ток, А	0,8	1,2	2	3	3,3	4,8	6,8
Максимальная производительность, м³/час (л/мин)	7,8 (130)	10,2 (170)	13,2 (220)	13,8 (230)	15 (250)	17,7 (295)	22,5 (375)
Максимальный напор, м	7	8	11	12	13	15	17
Максимальная высота всасывания, м	6	6,5	7	7	7	7	7
Температура перекачиваемой жидкости, °С	+1 ... +50						
Температура окружающей среды, °С	+1 ... +40						
Макс. частота вращения электродвигателя, об/мин	2860						
Макс. размер механических примесей, мм	0,5						
Электрокабель:							
- длина, м	1,5						
- число жил × сечение, мм²	3×1						
- штепсельная вилка	+						
Режим работы	S1 (продолжительный)						
Класс нагревостойкости изоляции	F						
Встроенная термозащита, температура срабатывания, °С	145 ... 150						
Уровень шума, дБ	<58	<59	<59	<63	<65	<67	<78
Степень защиты	IPX5						
Вес нетто, кг	5,4	5,4	5,7	8,2	8,5	9,8	17,6





ВЕРТИКАЛЬНЫЙ МНОГОСТУПЕНЧАТЫЙ НАСОС



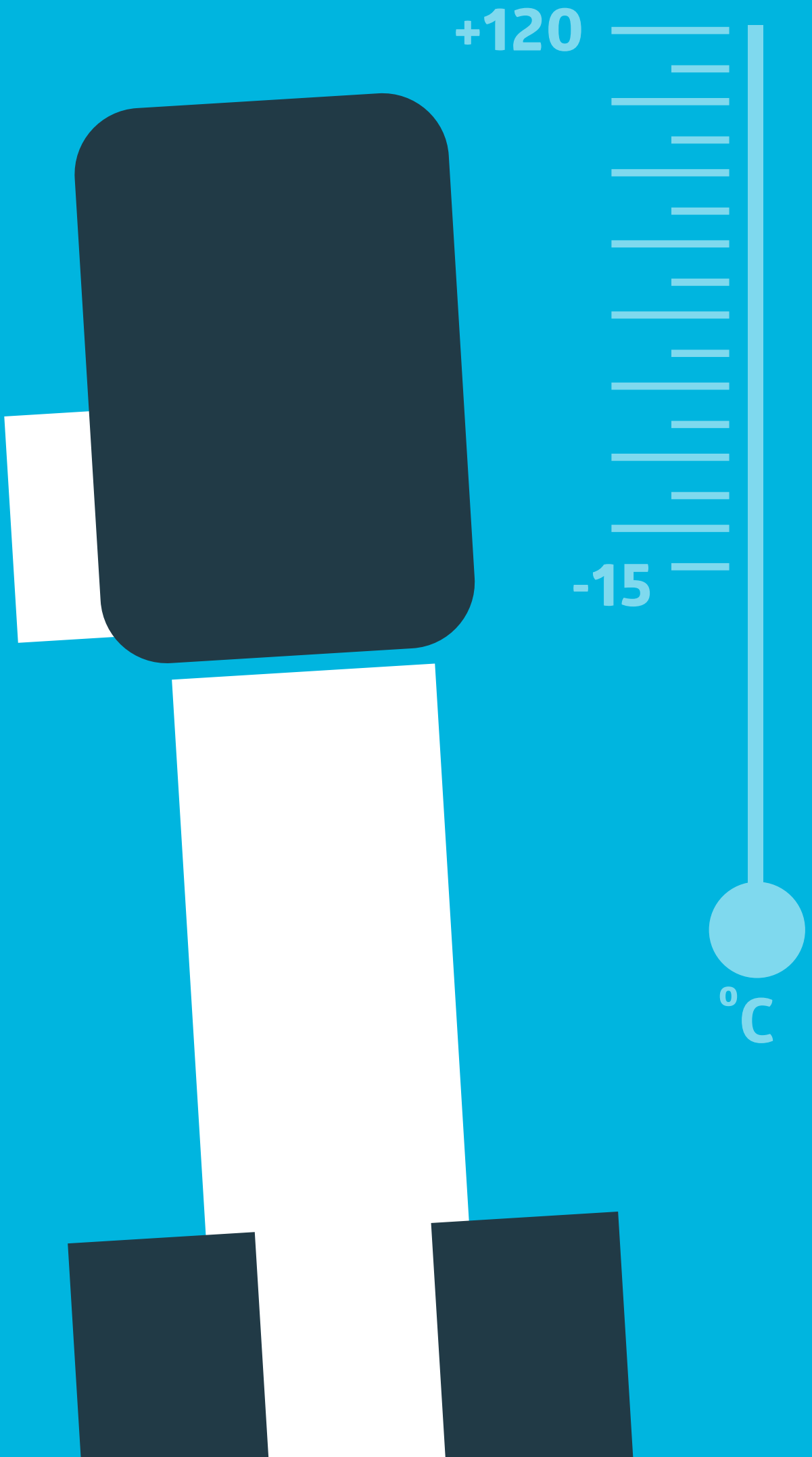
НАЗНАЧЕНИЕ:

Для перекачивания жидкости температурой от -15 до +120 °С, не содержащей твердых и волокнистых включений, из резервуаров, емкостей и других источников, а также для повышения давления в трубопроводах и установках.



ОБЛАСТИ ПРИМЕНЕНИЯ:

Водоснабжение и повышение давления; системы отопления, охлаждения, водоподготовки, пожаротушения; сельское хозяйство; технологические процессы.





Вертикальный многоступенчатый насос

MVN

MVN 1-XX MVN 8-XX
MVN 2-XX MVN 12-XX
MVN 4-XX MVN 20-XX



Технические характеристики

Параметр	Значение
Электрическая сеть, В; Гц	3 ~ 220(Δ)/380(Y) 3 ~ 380(Y) 50
Класс энергоэффективности	IE2
Номинальная частота вращения, об/мин	2800...2930
Класс нагревостойкости изоляции	F
Класс защиты	IP55
Режим работы	S1
Тип жидкости	Чистые, легкоподвижные, неагрессивные, маловязкие, невзрывоопасные, негорючие, не содержащие твердых и волокнистых включений, химически инертные к материалам насоса
Температура перекачиваемой жидкости, °C	-15...+120
Температура окружающей среды, °C	+1...+40
Максимальный размер механических примесей, мм	1

3~220/380 50 Гц	-15...+120 °C	+1...+40 °C	Гарантия 2 года

MVN - центробежный вертикальный насос, состоящий из многоступенчатой проточной части и трехфазного электродвигателя с воздушным охлаждением. Насосы поставляются с различным количеством ступеней для обеспечения требуемого расхода и напора.

Характеристики:

Мощность: **0,37...11 кВт**

Ном. подача: **до 1...20 м³/час**

Ном. напор: **до 22...198 м**

Материалы:

Корпус насоса	нерж. сталь
Ступень насоса	нерж. сталь
Корпус электродвигателя	алюминий
Обмотка статора	медь

Области применения:

Водоснабжение и повышение давления:

- водозабор и подача воды на водонапорные башни и распределительные станции;
- повышение давления в трубопроводах;
- системы холодного и горячего водоснабжения.

Инженерные системы:

- системы отопления и централизованного теплоснабжения;
- системы охлаждения;
- системы пожаротушения;
- перекачивание жидкости в различных тех. процессах;
- моечные установки.

Сельское хозяйство и водоподготовка:

- полив сельскохозяйственных земель;
- оросительные и дождевальные установки;
- системы фильтрации.

Маркировка MVN 8-6:

- 8 - номинальная объемная подача, м³/час;
- 6 - число ступеней

<i>Модель</i>	<i>Напряжение, В</i>	<i>Мощность, кВт</i>	<i>Номинальная подача, м³/час</i>	<i>Номинальный напор, м</i>	<i>Фланцевое соединение</i>
MVH 1-4	3 ~ 220(Δ)/380(Y)	0,37	1	22	DN25
MVH 1-8		0,55	1	40	
MVH 2-7		0,75	2	52	
MVH 2-11		1,1	2	82	
MVH 2-15		1,5	2	112	
MVH 2-22		2,2	2	165	
MVH 2-26		3	2	198	
MVH 4-4	3 ~ 380(Y)	0,75	4	32	DN32
MVH 4-8		1,5	4	64	
MVH 4-12		2,2	4	95	
MVH 4-16		3	4	129	
MVH 4-22		4	4	178	
MVH 8-4		1,5	8	36	
MVH 8-6	2,2	8	54		
MVH 8-8	3	8	73		
MVH 8-12	4	8	111		
MVH 8-16	5,5	8	148		
MVH 8-20	7,5	8	186		
MVH 12-5	3 ~ 220(Δ)/380(Y)	3	12	50	DN50
MVH 12-8		5,5	12	80	
MVH 12-9		5,5	12	91	
MVH 12-12		7,5	12	121	
MVH 12-18		11	12	183	
MVH 20-3	3 ~ 380(Y)	4	20	35	DN50
MVH 20-5		5,5	20	58	



ПОГРУЖНЫЕ НАСОСЫ



НАЗНАЧЕНИЕ:

Для подачи чистой холодной воды из скважин, глубоких колодцев, открытых водоёмов, резервуаров. В перекачиваемой жидкости не должны содержаться абразивные и волокнистые включения.

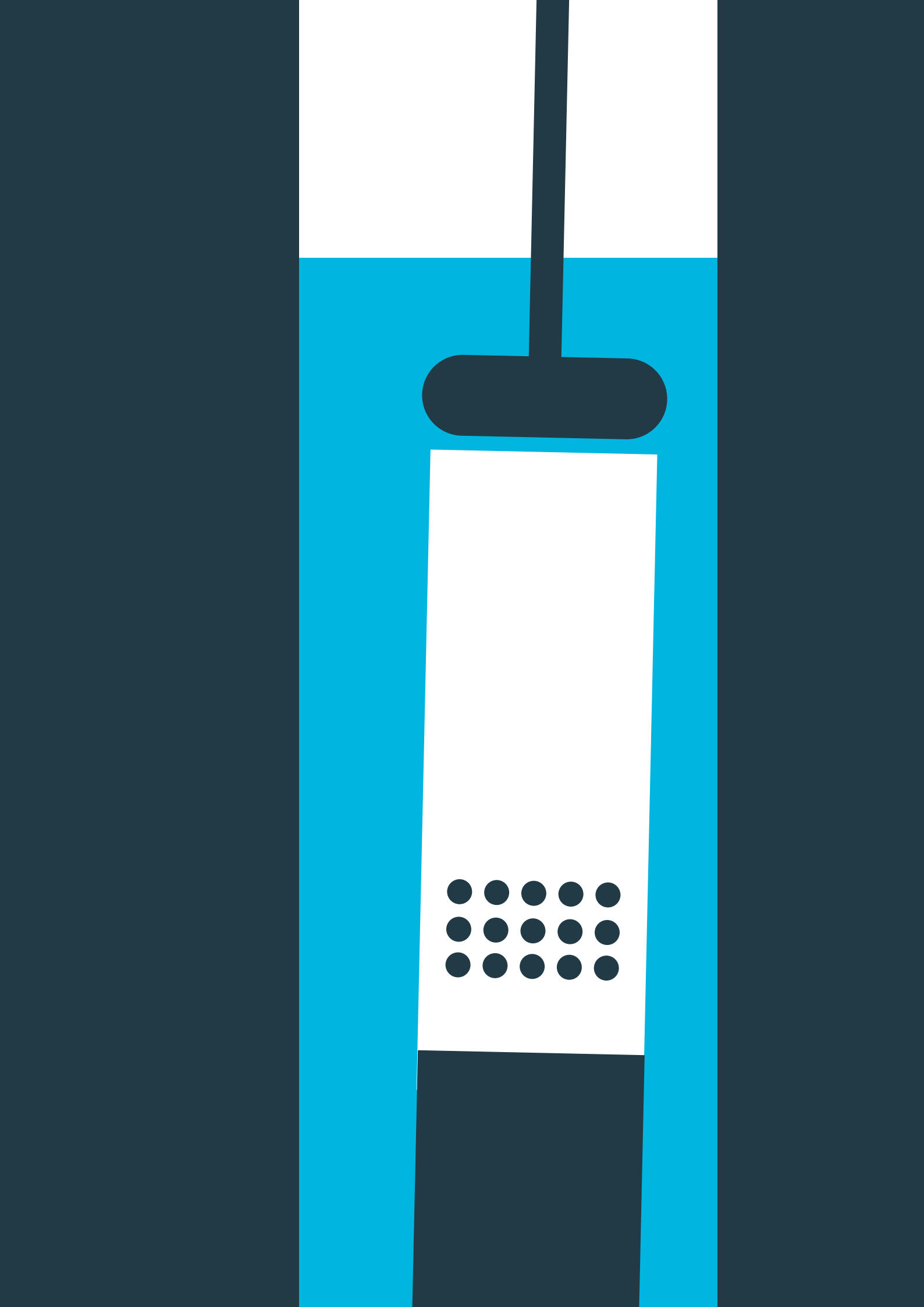


ОБЛАСТИ ПРИМЕНЕНИЯ:

- индивидуальное (автономное) водоснабжение: обеспечение водой коттеджей, дачных домов, организация полива приусадебных участков и т. д.;
- коммунально-бытовое водоснабжение: обеспечение водой объектов гражданского назначения;
- сельскохозяйственное водоснабжение: обеспечение водой фермерских хозяйств и сельхозпроизводств, орошение промышленных теплиц, мелиорация земель и т. д.;
- промышленное водоснабжение: обеспечение предприятий водой для хозяйственных нужд и выполнения технологических процессов;
- водоснабжение в строительстве: обеспечение водой объектов строительства, понижение уровня грунтовых и пластовых вод при производстве строительных работ.

Подбор моделей под диаметр скважины

Диаметр насоса	2"	3"	3"	3,5"	3,5"	4"	4"	4"	4"	4"	3,5"	4"	5"	6"
Модель	ECO VINT 0	ECO VINT	ECO MINI	ECO MIDI	БЦП	БАВЛЕНЕЦ-2	БАВЛЕНЕЦ	ECO	4SKM	ECO АВТОМАТ	ЭЦВ			
Диаметр скважины не менее, мм	65	85	85	98	98	110	110	110	110	110	98	112	142	160



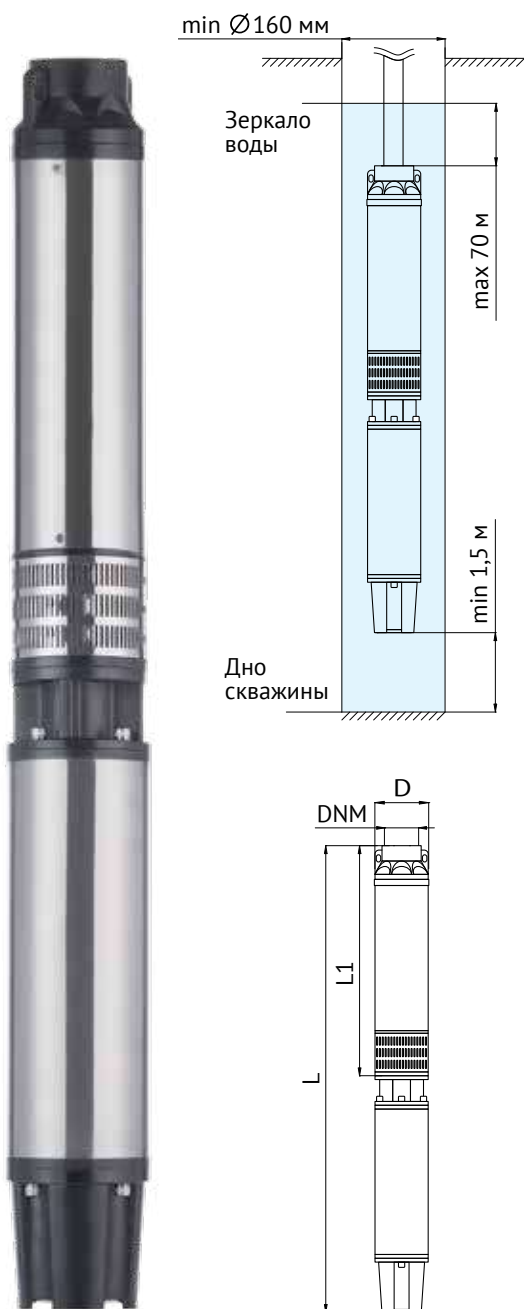


Промышленные погружные насосы 6"

ЭЦВ 6

ЭЦВ 6-12-xx
ЭЦВ 6-18-xx

ЭЦВ 6-27-xx
ЭЦВ 6-36-xx



ЭЦВ 6 – центробежный погружной насос для скважин диаметром не менее 160 мм.

Особенности:

- трехфазный маслонаполненный электродвигатель;
- проточная часть и электродвигатель поставляются раздельно;
- «плавающие» рабочие колеса из полифениленоксида (PPO);
- используется совместно с пультами управления (стр. 84-85);
- встроенный обратный клапан;
- напорный патрубок, адаптер, коннектор и фланец из чугуна.

Маркировка ЭЦВ 6-18-94:

- 6 - типоразмер, дюйм;
- 18 - номинальная объемная подача, м³/час;
- 94 - напор при номинальной подаче, м.

Таблица размеров

Модель	Артикул	L, мм	L1, мм	D, мм	DNM, дюйм
ЭЦВ 6-12-58	92614	1207	574	148	3
ЭЦВ 6-12-82	90358	1317	654	148	3
ЭЦВ 6-12-105	52876	1432	734	148	3
ЭЦВ 6-12-140	30254	1604	855	148	3
ЭЦВ 6-12-175	96668	1776	1018	148	3
ЭЦВ 6-12-199	30510	1897	1099	148	3
ЭЦВ 6-12-234	87963	2057	1219	148	3
ЭЦВ 6-18-52	10613	1271	608	148	3
ЭЦВ 6-18-72	13374	1400	702	148	3
ЭЦВ 6-18-94	42126	1543	795	148	3
ЭЦВ 6-18-112	21422	1647	889	148	3
ЭЦВ 6-18-134	97861	1781	983	148	3
ЭЦВ 6-18-153	81025	1958	1120	148	3
ЭЦВ 6-18-181	52072	2159	1161	148	3
ЭЦВ 6-18-223	52221	2426	1448	148	3
ЭЦВ 6-27-48	86939	1393	695	148	3
ЭЦВ 6-27-64	57789	1549	801	148	3
ЭЦВ 6-27-80	15506	1666	908	148	3
ЭЦВ 6-27-96	30201	1857	1059	148	3
ЭЦВ 6-27-104	55846	1950	1112	148	3
ЭЦВ 6-27-120	77038	2117	1219	148	3
ЭЦВ 6-27-152	22962	2411	1433	148	3
ЭЦВ 6-27-176	43687	2655	1592	148	3
ЭЦВ 6-36-58	23489	1655	907	148	3
ЭЦВ 6-36-68	52919	1763	1005	148	3
ЭЦВ 6-36-78	24547	1901	1103	148	3
ЭЦВ 6-36-97	25473	2137	1299	148	3
ЭЦВ 6-36-107	80003	2295	1397	148	3
ЭЦВ 6-36-136	92204	2668	1690	148	3
ЭЦВ 6-36-156	70165	2949	1886	148	3



Коннектор и фланец электродвигателя из чугуна



Напорный патрубок из чугуна со встроенным обратным клапаном

Характеристики

Параметры	Значение
Электрическая сеть, В; Гц	3~, 380±10 %; 50
Макс. глубина погружения под зеркало воды, м	70
Температура перекачиваемой жидкости, °С	+1 ... +35
Макс. содержание механических примесей, г/м ³	не более 100
Длина электрокабеля, м	2
Число пусков в час, не более	20

Параметры	Модель ЭЦВ 6-12-							
	-58	-82	-105	-140	-175	-199	-234	
Мощность, кВт	3,0	4,0	5,5	7,5	9,2	11,0	13,0	
Макс. напор, м	78	109	140	187	234	265	312	
Макс. производительность, м ³ /час (л/мин)	24,4 (407)							
Рабочий ток, А	7,8	10,5	14,0	18,5	22,0	26,0	30,0	
Число и сечение жил электрокабеля, мм ²	4×2,5	4×2,5	4×2,5	4×3	4×4	4×4	4×6	
Вес, кг	Проточная часть	14,8	16,5	19,1	21,8	25,2	25,9	29,3
	Электродвигатель	42,5	46,0	49,8	55,0	58,5	61,2	65,5

Параметры	Модель ЭЦВ 6-18-								
	-52	-72	-94	-112	-134	-153	-181	-223	
Мощность, кВт	4,0	5,5	7,5	9,2	11,0	13,0	15,0	18,5	
Макс. напор, м	71	100	127	155	184	212	254	310	
Макс. производительность, м ³ /час (л/мин)	33 (550)								
Рабочий ток, А	10,5	14,0	18,5	22,0	26,0	30,0	34,0	43,0	
Число и сечение жил электрокабеля, мм ²	4×2,5	4×2,5	4×3	4×4	4×4	4×6	4×6	4×6	
Вес, кг	Проточная часть	15,4	17,3	19,8	21,5	23,5	26,4	29,8	33,7
	Электродвигатель	46,0	49,8	55,0	58,5	61,2	65,5	71,7	79,2

Параметры	Модель ЭЦВ 6-27-								
	-48	-64	-80	-96	-104	-120	-152	-176	
Мощность, кВт	5,5	7,5	9,2	11,0	13,0	15,0	18,5	22,0	
Макс. напор, м	89	118	148	177	192	222	281	325	
Макс. производительность, м ³ /час (л/мин)	38,8 (647)								
Рабочий ток, А	14,0	18,5	22,0	26,0	30,0	34,0	43,0	49,0	
Число и сечение жил электрокабеля, мм ²	4×2,5	4×3	4×4	4×4	4×6	4×6	4×6	4×6	
Вес, кг	Проточная часть	16,9	21,7	23,7	24,5	25,5	28,8	32,1	34,6
	Электродвигатель	49,8	55,0	58,5	61,2	65,5	71,7	79,2	91,3

Параметры	Модель ЭЦВ 6-36-							
	-58	-68	-78	-97	-107	-136	-156	
Мощность, кВт	7,5	9,2	11,0	13,0	15,0	18,5	22,0	
Макс. напор, м	96	112	128	160	176	224	256	
Макс. производительность, м ³ /час (л/мин)	55 (917)							
Рабочий ток, А	18,5	22,0	26,0	30,0	34,0	43,0	49,0	
Число и сечение жил электрокабеля, мм ²	4×3	4×4	4×4	4×6	4×6	4×6	4×6	
Вес, кг	Проточная часть	21,2	24,4	25,7	30,4	33,0	38,0	41,8
	Электродвигатель	55,0	58,5	61,2	65,5	71,7	79,2	91,3

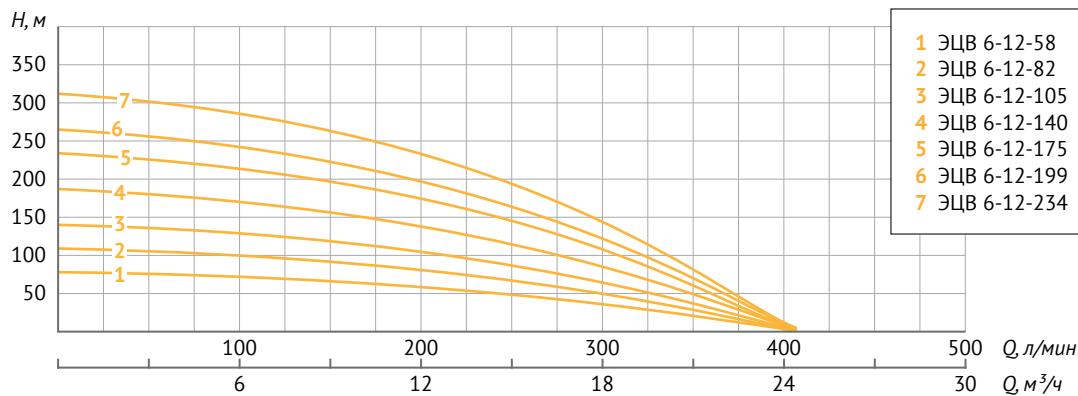


Промышленные погружные насосы 6"

ЭЦВ 6

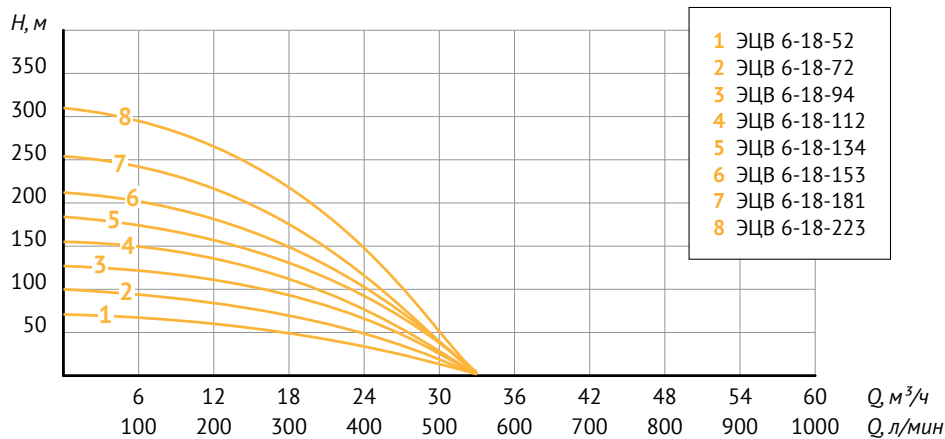
Напорно-расходные характеристики

Модель	P, кВт	Q	Напор (H), м									
			л/мин	83	133	167	200	233	267	300	333	407
		м ³ /час	0	5	8	10	12	14	16	18	20	24,4
ЭЦВ 6-12-58	3,0		78	73	67	63	58	53	45	36	25	1
ЭЦВ 6-12-82	4,0		109	102	94	88	82	74	63	51	35	1
ЭЦВ 6-12-105	5,5		140	131	121	113	105	95	81	65	45	2
ЭЦВ 6-12-140	7,5		187	175	162	151	140	127	108	87	60	3
ЭЦВ 6-12-175	9,2		234	219	202	189	175	159	135	109	75	3
ЭЦВ 6-12-199	11,0		265	248	229	214	199	180	153	124	85	4
ЭЦВ 6-12-234	13,0		312	292	270	252	234	212	180	146	100	5



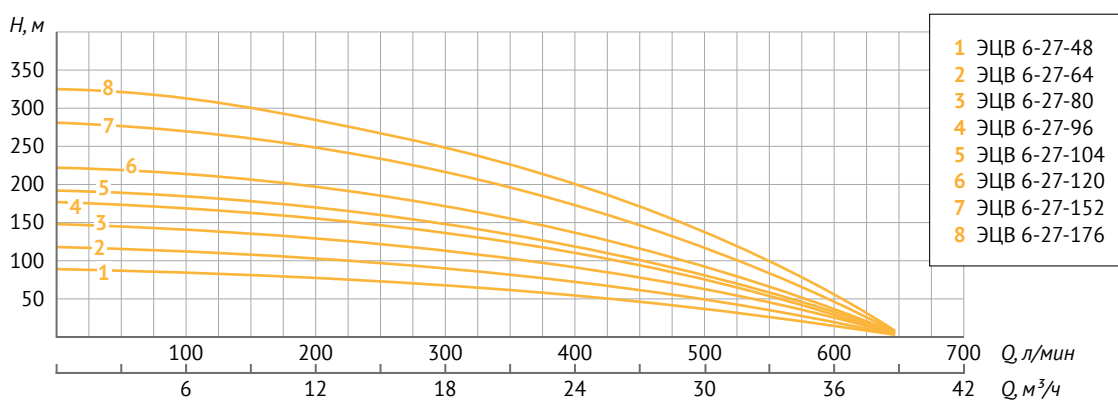
Напорно-расходные характеристики

Модель	P, кВт	Q	Напор (H), м									
			л/мин	83	167	250	300	333	415	467	500	550
		м ³ /час	0	5	10	15	18	20	25	28	30	33
ЭЦВ 6-18-52	4,0		71	69	63	57	52	46	32	21	13	2
ЭЦВ 6-18-72	5,5		100	96	88	80	72	66	46	30	18	2
ЭЦВ 6-18-94	7,5		127	123	114	103	94	82	61	41	28	2
ЭЦВ 6-18-112	9,2		155	152	138	130	112	103	73	46	30	2
ЭЦВ 6-18-134	11,0		184	177	163	148	134	122	84	52	39	3
ЭЦВ 6-18-153	13,0		212	204	188	170	153	138	91	60	39	3
ЭЦВ 6-18-181	15,0		254	244	225	196	181	153	101	72	43	3
ЭЦВ 6-18-223	18,5		310	300	275	248	223	201	134	88	48	4



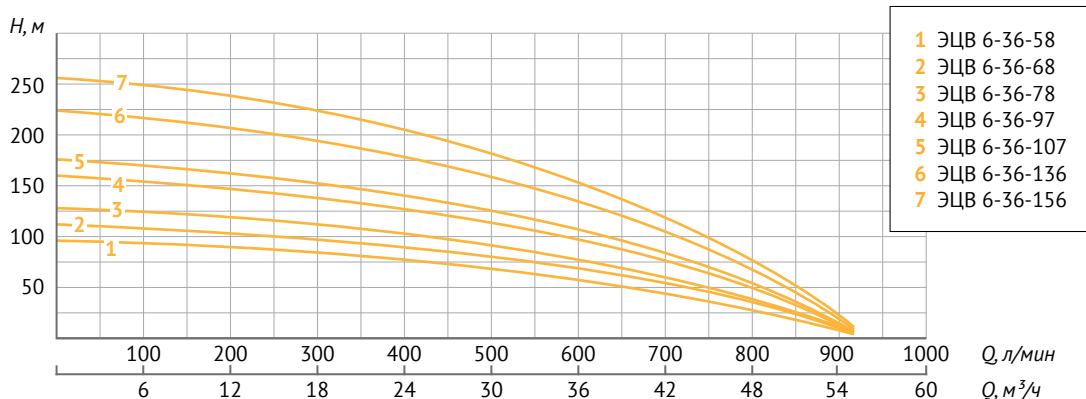
Напорно-расходные характеристики

Модель	P, кВт	Q	Напор (H), м										
			л/мин	0	83	167	250	333	417	450	500	583	647
		м ³ /час	0	5	10	15	20	25	27	30	35	38,8	
ЭЦВ 6-27-48	5,5		89	88	81	71	64	54	48	39	20	3	
ЭЦВ 6-27-64	7,5		118	116	109	94	85	72	64	52	26	3	
ЭЦВ 6-27-80	9,2		148	146	136	118	107	90	80	65	33	4	
ЭЦВ 6-27-96	11,0		177	174	163	141	128	108	96	78	39	4	
ЭЦВ 6-27-104	13,0		192	189	177	153	139	117	104	84	43	5	
ЭЦВ 6-27-120	15,0		222	219	204	177	160	135	120	97	49	6	
ЭЦВ 6-27-152	18,5		281	277	258	224	203	171	152	123	63	7	
ЭЦВ 6-27-176	22,0		325	321	299	259	235	198	176	142	73	8	



Напорно-расходные характеристики

Модель	P, кВт	Q	Напор (H), м										
			л/мин	0	100	200	300	400	500	600	700	800	917
		м ³ /час	0	6	12	18	24	30	36	42	48	55	
ЭЦВ 6-36-58	7,5		96	94	89	83	76	67	58	46	30	4	
ЭЦВ 6-36-68	9,2		112	110	104	97	89	79	68	54	36	5	
ЭЦВ 6-36-78	11,0		128	125	118	110	102	90	78	61	41	6	
ЭЦВ 6-36-97	13,0		160	157	148	138	127	112	97	77	51	6	
ЭЦВ 6-36-107	15,0		176	172	163	152	140	123	107	84	56	7	
ЭЦВ 6-36-136	18,5		224	219	207	193	178	157	136	107	71	9	
ЭЦВ 6-36-156	22,0		256	251	237	221	204	180	156	123	81	11	



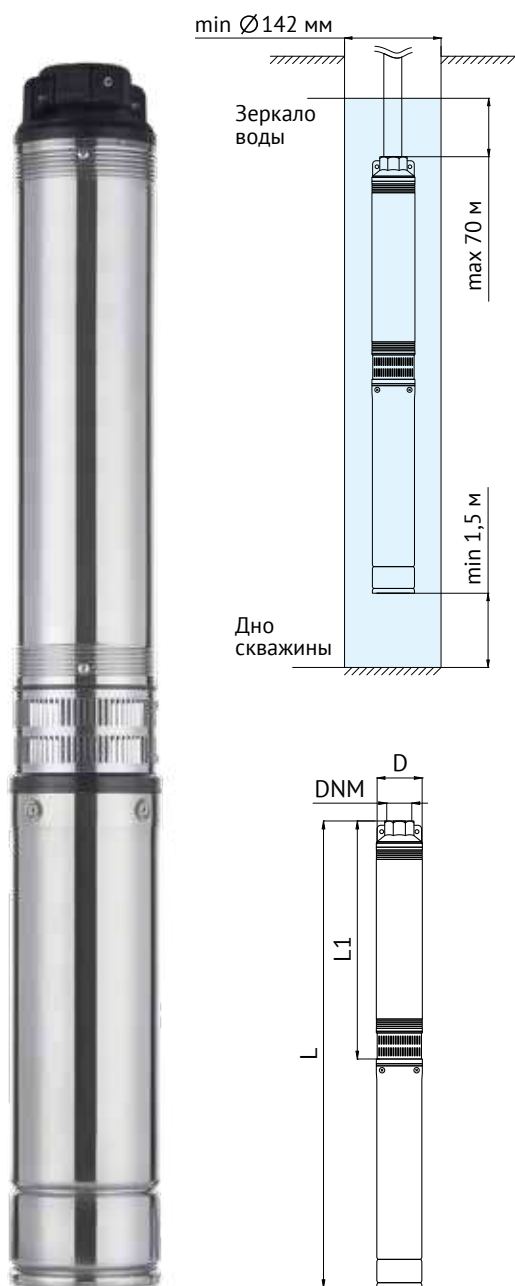


Промышленные погружные насосы 5"

ЭЦВ 5

ЭЦВ 5-7-xx
ЭЦВ 5-10-xx
ЭЦВ 5-15-xx

ЭЦВ 5-20-xx
ЭЦВ 5-30-xx



ЭЦВ 5 – центробежный погружной насос для скважин диаметром не менее 142 мм.

Особенности:

- трехфазный маслонаполненный электродвигатель;
- проточная часть и электродвигатель поставляются отдельно;
- «плавающие» рабочие колеса из полифениленоксида (PPO);
- используется совместно с пультами управления (стр. 84-85);
- встроенный обратный клапан;
- напорный патрубок, адаптер и фланец из чугуна.

Маркировка ЭЦВ 5-7-135:

- 5 - типоразмер, дюйм;
- 7 - номинальная объемная подача, м³/час;
- 135 - напор при номинальной подаче, м.

Таблица размеров

Модель	Артикул	L, мм	L1, мм	D, мм	DNM, дюйм
ЭЦВ 5-7-72	52737	978	575	131,2	2
ЭЦВ 5-7-99	68239	1166	678	131,2	2
ЭЦВ 5-7-135	79553	1346	818	131,2	2
ЭЦВ 5-7-180	70377	1588	990	131,2	2
ЭЦВ 5-7-225	16997	1884	1216	131,2	2
ЭЦВ 5-10-100	18059	1476	878	131,2	2
ЭЦВ 5-10-135	26769	1805	1137	131,2	2
ЭЦВ 5-10-185	43414	2195	1427	131,2	2
ЭЦВ 5-20-47	34498	1221	693	131,2	3
ЭЦВ 5-20-60	24138	1398	800	131,2	3
ЭЦВ 5-20-73	27122	1576	908	131,2	3
ЭЦВ 5-20-100	16097	1892	1174	131,2	3
ЭЦВ 5-20-127	16524	2157	1389	131,2	3
ЭЦВ 5-30-51	95744	1583	915	131,2	3
ЭЦВ 5-30-61	92693	1805	1087	131,2	3
ЭЦВ 5-30-67	80302	1915	1147	131,2	3



Напорный патрубок из чугуна со встроенным обратным клапаном



Фланец двигателя из чугуна, вал из нержавеющей стали

Модель	Артикул	L, мм	L1, мм	D, мм	DNM, дюйм
ЭЦВ 5-10-51	10962	950	547	131,2	2
ЭЦВ 5-10-68	33471	1117	629	131,2	2
ЭЦВ 5-10-85	69269	1240	712	131,2	2
ЭЦВ 5-10-119	13874	1476	878	131,2	2
ЭЦВ 5-10-162	41803	1805	1137	131,2	2
ЭЦВ 5-15-46	79241	1104	616	131,2	2
ЭЦВ 5-15-61	62033	1234	706	131,2	2
ЭЦВ 5-15-81	24646	1439	841	131,2	2
ЭЦВ 5-15-100	65843	1699	1031	131,2	2
ЭЦВ 5-15-120	79761	1884	1166	131,2	2

Характеристики

Параметр	Значение
Электрическая сеть, В; Гц	3~, 380±10 %; 50
Макс. глубина погружения под зеркало воды, м	70
Температура перекачиваемой жидкости, °С	+1 ... +35
Макс. содержание механических примесей, г/м ³	не более 100
Длина электрокабеля, м	2
Число пусков в час, не более	20

Параметры	Модель ЭЦВ 5-7-					
	-72	-99	-135	-180	-225	
Мощность, кВт	2,2	3,0	4,0	5,5	7,5	
Макс. напор, м	97	134	183	243	304	
Макс. производительность, м ³ /час (л/мин)	11,8 (197)					
Рабочий ток, А	6,5	7,3	9,2	12,4	18,5	
Число и сечение жил электрокабеля, мм ²	4×2	4×2	4×2	4×2,5	4×3	
Вес, кг	Проточная часть	8,8	11,0	16,0	19,5	22,0
	Электродвигатель	21,5	24,0	30,2	34,8	39,5

Параметры	Модель ЭЦВ 5-10-			
	-100	-135	-185	
Мощность, кВт	5,5	7,5	11,0	
Макс. напор, м	145	197	270	
Макс. производительность, м ³ /час (л/мин)	20 (333)			
Рабочий ток, А	12,4	18,5	26,0	
Число и сечение жил электрокабеля, мм ²	4×2,5	4×3	4×4	
Вес, кг	Проточная часть	16,4	21,2	27,8
	Электродвигатель	34,8	39,5	48,2



Промышленные погружные насосы 5"

ЭЦВ 5

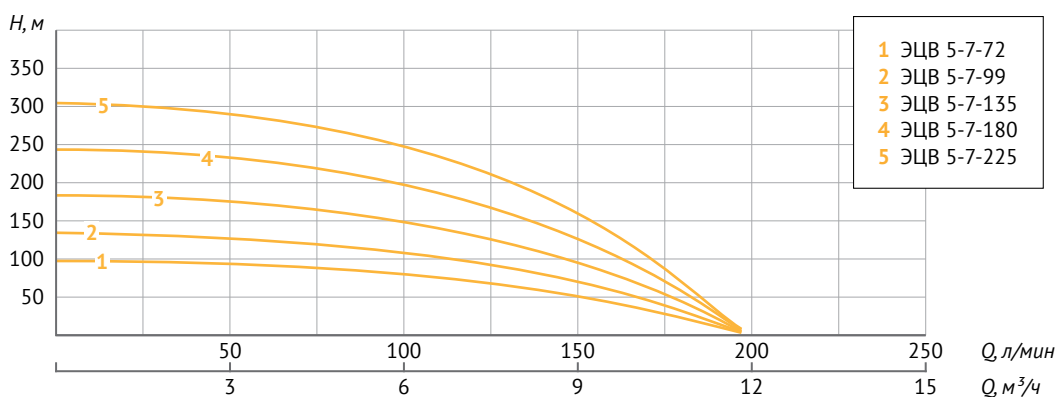
Параметры	Модель ЭЦВ 5-20-					ЭЦВ 5-30-			
	-47	-60	-73	-100	-127	-51	-61	-67	
Мощность, кВт	4	5,5	7,5	9,2	11,0	7,5	9,2	11,0	
Макс. напор, м	74	95	116	158	200	101	121	132	
Макс. производительность, м ³ /час (л/мин)	30 (500)					43 (717)			
Рабочий ток, А	9,2	12,4	18,5	20,8	26,0	18,5	20,8	26,0	
Число и сечение жил электрокабеля, мм ²	4×2	4×2,5	4×3	4×4	4×4	4×3	4×4	4×4	
Вес, кг	Проточная часть	10,7	14,7	16,4	20,0	23,8	14,9	16,8	17,8
	Электродвигатель	30,2	34,8	39,5	43,5	48,2	39,5	43,5	48,2

Параметры	ЭЦВ 5-10-	ЭЦВ 5-10-	ЭЦВ 5-10-	ЭЦВ 5-10-	ЭЦВ 5-10-	
	- 51	- 68	- 85	- 119	- 162	
Мощность, кВт	2,2	3	4	5,5	7,5	
Макс. напор, м	67	89	108	151	205	
Макс. производительность, м ³ /час (л/мин)	20 (333)					
Рабочий ток, А	6,5	7,3	9,2	12,4	18,5	
Число и сечение жил электрокабеля, мм ²	4×2,0	4×2,0	4×2,0	4×2,5	4×3,0	
Вес, кг	Проточная часть	9	9,5	11,2	14	18,2
	Электродвигатель	19,8	27,2	30,1	35,5	41,8

Параметры	ЭЦВ 5-15-	ЭЦВ 5-15-	ЭЦВ 5-15-	ЭЦВ 5-15-	ЭЦВ 5-15-	
	- 46	- 61	- 81	- 100	- 120	
Мощность, кВт	3	4	5,5	7,5	9,2	
Макс. напор, м	76	96	129	161	193	
Макс. производительность, м ³ /час (л/мин)	23 (383)					
Рабочий ток, А	7,3	9,2	12,4	18,5	20,8	
Число и сечение жил электрокабеля, мм ²	4×2,0	4×2,0	4×2,5	4×3,0	4×4,0	
Вес, кг	Проточная часть	7,6	12,9	14	16,1	17,9
	Электродвигатель	27,2	30,1	35,5	41,8	46,4

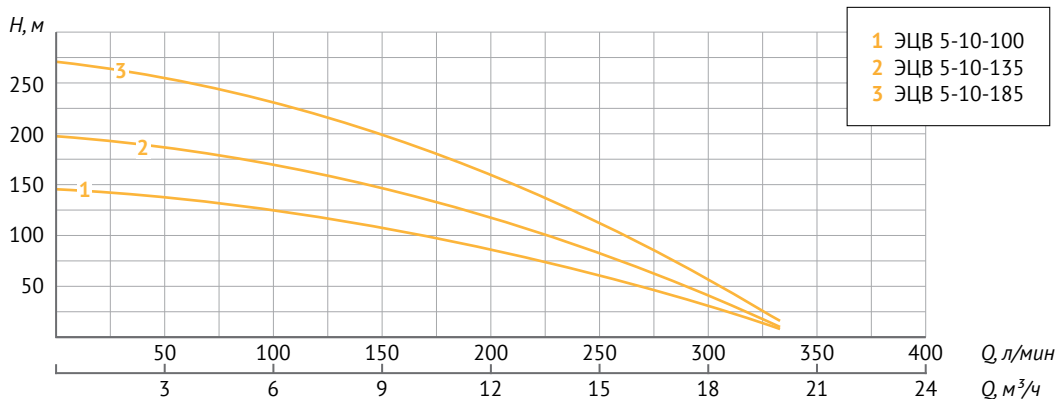
Напорно-расходные характеристики

Модель	P, кВт	Q	Напор (H), м								
			л/мин	0	33	67	100	117	133	167	197
			м ³ /час	0	2	4	6	7	8	10	11,8
ЭЦВ 5-7-72	2,2			97	95	91	80	72	61	37	3
ЭЦВ 5-7-99	3			134	130	125	110	99	84	51	4
ЭЦВ 5-7-135	4			183	178	170	150	135	115	70	5
ЭЦВ 5-7-180	5,5			243	237	227	200	180	153	93	7
ЭЦВ 5-7-225	7,5			304	296	283	250	225	192	117	8



Напорно-расходные характеристики

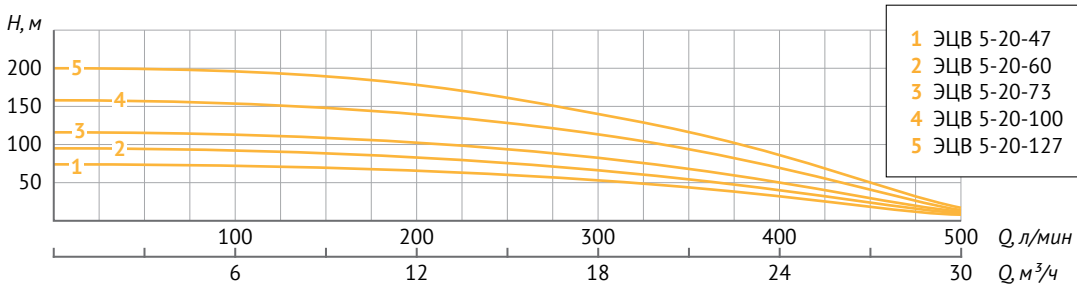
Модель	P, кВт	Q	Напор (H), м							
			л/мин	0	83	133	167	200	250	333
			м ³ /час	0	5	8	10	12	15	20
ЭЦВ 5-10-100	5,5			145	130	113	100	87	62	8
ЭЦВ 5-10-135	7,5			197	176	154	135	118	85	10
ЭЦВ 5-10-185	11			270	240	210	185	160	115	16





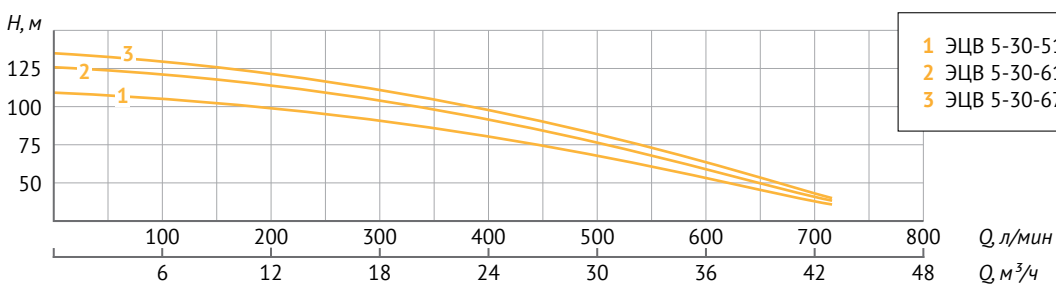
Напорно-расходные характеристики

Модель	P, кВт	Q	Напор (H), м							
			л/мин	0	133	300	333	417	467	500
			м ³ /час	0	8	18	20	25	28	30
ЭЦВ 5-20-47	4			74	72	53	47	29	14	8
ЭЦВ 5-20-60	5,5			95	93	68	60	37	17	10
ЭЦВ 5-20-73	7,5			116	113	83	73	45	21	12
ЭЦВ 5-20-100	9,2			158	155	113	100	61	29	14
ЭЦВ 5-20-127	11			200	196	143	127	78	37	17



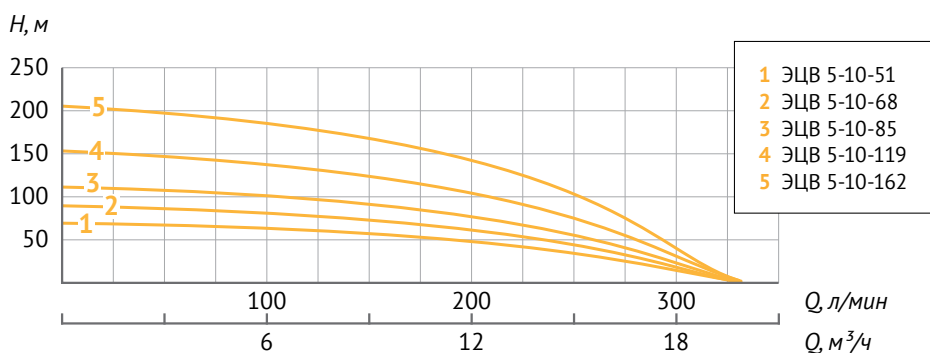
Напорно-расходные характеристики

Модель	P, кВт	Q	Напор (H), м						
			л/мин	0	250	333	500	583	716
			м ³ /час	0	15	20	30	35	43
ЭЦВ 5-30-51	7,5			101	86	76	51	38	13
ЭЦВ 5-30-61	9,2			121	103	91	61	45	16
ЭЦВ 5-30-67	11			132	112	99	67	49	18



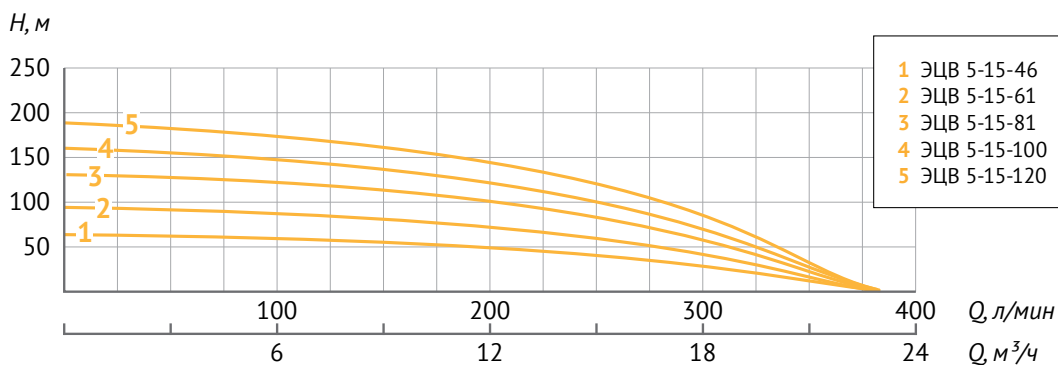
Напорно-расходные характеристики

Модель	P, кВт	Q	л/мин	83	133	167	200	250	333
			м³/час	5	8	10	12	15	20
ЭЦВ 5-10-51	2,2		67	62	55	51	44	30	2
ЭЦВ 5-10-68	3		89	83	73	68	59	40	3
ЭЦВ 5-10-85	4	Напор (H), м	108	104	92	85	73	50	4
ЭЦВ 5-10-119	5,5		151	145	129	119	102	69	5
ЭЦВ 5-10-162	7,5		205	197	175	162	139	94	6



Напорно-расходные характеристики

Модель	P, кВт	Q	л/мин	133	200	250	283	317	383
			м³/час	8	12	15	17	19	23
ЭЦВ 5-15-46	3		76	67	57	46	39	28	3
ЭЦВ 5-15-61	4		96	87	73	61	50	36	4
ЭВЦ 5-15-81	5,5	Напор (H), м	129	115	98	81	66	48	5
ЭЦВ 5-15-100	7,5		161	144	122	100	83	60	6
ЭЦВ 5-15-120	9,2		193	173	147	120	99	72	7





Промышленные погружные насосы 4"

ЭЦВ 4



ЭЦВ 4-3-xx

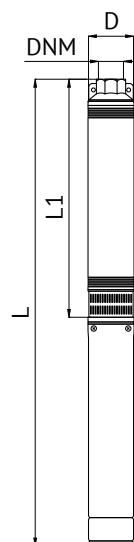
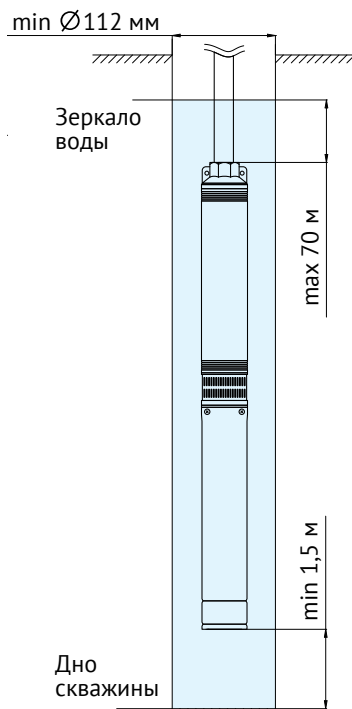
ЭЦВ 4-16-xx

ЭЦВ 4-6-xx

ЭЦВ 4-20-xx

ЭЦВ 4-8-xx

ЭЦВ 4-10-xx



3-380 В;
50 Гц



+1...+35 °С



≤100
г/м³



Гарантия
1 год

ЭЦВ 4 – центробежный погружной насос для подачи чистой холодной воды из скважин диаметром не менее 112 мм, глубоких колодцев и открытых водоёмов.

Особенности:

- трехфазный маслонаполненный электродвигатель;
- проточная часть и электродвигатель поставляются отдельно*;
- «плавающие» рабочие колеса из полифениленоксида (PPO);
- используется совместно с пультом управления (стр. 84);
- встроенный обратный клапан;
- напорный патрубок, адаптер и фланец из чугуна.

* модели ЭЦВ 4-3-60, 4-3-80, 4-3-115, 4-6-87, 4-10-54 поставляются в собранном виде.

Маркировка ЭЦВ 4-8-75

- 4 - типоразмер, дюйм;
- 8 - номинальная объемная подача, м³/час;
- 75 - напор при номинальной подаче, м.

Таблица размеров

Модель	Артикул	L, мм	L1, мм	D, мм	DNM, дюйм
ЭЦВ 4-3-60	48074	895	552	102	1 ¼
ЭЦВ 4-3-80	52981	1042	679	102	1 ¼
ЭЦВ 4-8-75	61253	1545	979	102	2
ЭЦВ 4-8-110	91176	1992	1376	102	2
ЭЦВ 4-3-115	17323	1358	925	102	1 ¼
ЭЦВ 4-6-87	53969	1622	1097	102	1 ½
ЭЦВ 4-6-114	16153	1877	1337	102	1 ½
ЭЦВ 4-6-140	30422	2215	1614	102	1 ½
ЭЦВ 4-6-189	26330	2759	2045	102	1 ½
ЭЦВ 4-10-54	52425	1514	989	102	2
ЭЦВ 4-10-65	33102	1675	1135	102	2
ЭЦВ 4-10-73	28074	1836	1232	102	2
ЭЦВ 4-10-108	28270	2433	1719	102	2
ЭЦВ 4-16-77	96427	2495	1781	102	2
ЭЦВ 4-20-60	53456	2645	1931	102	2



Напорный патрубок из чугуна со встроенным обратным клапаном

Характеристики

Параметры	Значение
Электрическая сеть, В; Гц	3~, 380±10%; 50
Макс. глубина погружения под зеркало воды, м	70
Температура перекачиваемой жидкости, °С	+1 ... +35
Макс. содержание механических примесей, г/м ³	не более 100
Длина электрокабеля, м	1,5
Число пусков в час, не более	20

Параметры	ЭЦВ 4-3-			ЭЦВ 4-8-	
	-60	-80	-115	-75	-110
Мощность, кВт	0,9	1,1	1,5	3,0	4,0
Макс. напор, м	85	107	170	101	150
Макс. производительность, м ³ /час (л/мин)	5,5 (92)	5,5 (92)	5,5 (92)	14,5 (242)	14,5 (242)
Рабочий ток, А	2,8	3,0	4,6	7,8	12,4
Число и сечение жил электрокабеля, мм ²	4×1	4×1	4×1,0	4×2	4×2
Вес, кг	Проточная часть			6,1	9,9
	Электродвигатель			18,8	21,7

Параметры	ЭЦВ 4-6-	ЭЦВ 4-6-	ЭЦВ 4-6-	ЭЦВ 4-6-
	-87	-114	-140	-189
Мощность, кВт	2,2	3	4	7,5
Макс. напор, м	120	159	193	260
Макс. производительность, м ³ /час (л/мин)	11 (183)			
Рабочий ток, А	6,7	7,8	12,4	16,2
Число и сечение жил электрокабеля, мм ²	4×1,5	4×2,0	4×2,0	4×2,0
Вес, кг	Проточная часть			
	24,4	8,4	12,7	21,4
Электродвигатель				
	18,9	21,5	30,5	

Параметры	ЭЦВ 4-10-	ЭЦВ 4-10-	ЭЦВ 4-10-	ЭЦВ 4-10-
	-54	-65	-73	-108
Мощность, кВт	2,2	3	4	5,5
Макс. напор, м	85	102	114	168
Макс. производительность, м ³ /час (л/мин)	16,5 (275)			
Рабочий ток, А	6,7	7,8	12,4	13,6
Число и сечение жил электрокабеля, мм ²	4×1,5	4×2,0	4×2,0	4×2,5
Вес, кг	Проточная часть			
	26,7	9,6	9,9	14,1
Электродвигатель				
	18,9	21,5	26,8	

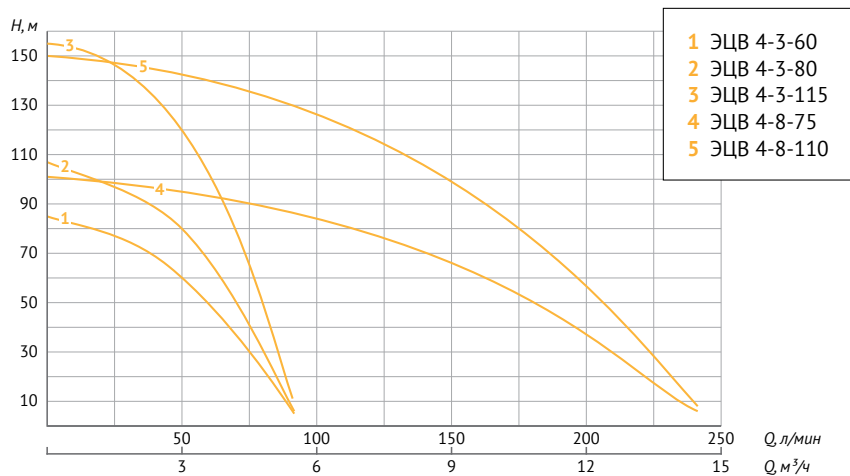
Параметры	ЭЦВ 4-16-	ЭЦВ 4-20-
	-77	-60
Мощность, кВт	7,5	7,5
Макс. напор, м	123	114
Макс. производительность, м ³ /час (л/мин)	24 (400)	29,5 (492)
Рабочий ток, А	16,2	16,2
Число и сечение жил электрокабеля, мм ²	4×2,5	4×2,5
Вес, кг	Проточная часть	
	13,7	14,2
Электродвигатель		
	30,5	30,5



Напорно-расходные характеристики

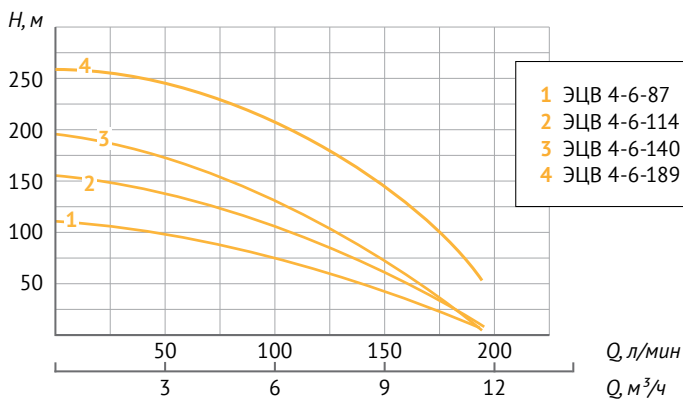
Модель	P, кВт	Q		Производительность							
		л/мин	м³/час	0	33	42	50	58	67	83	92
ЭЦВ 4-3-60	0,9			85	74	68	60	52	42	18	5
ЭЦВ 4-3-80	1,1	Напор (H), м		107	92	87	80	68	54	25	6
ЭЦВ 4-3-115	1,5			170	141	134	115	104	90	40	11

Модель	P, кВт	Q		Производительность									
		л/мин	м³/час	0	33	67	108	117	133	150	167	200	242
ЭЦВ 4-8-75	3,0	Напор (H), м		101	97	92	83	81	75	68	58	35	6
ЭЦВ 4-8-110	4,0			150	146	138	123	119	110	101	88	55	8



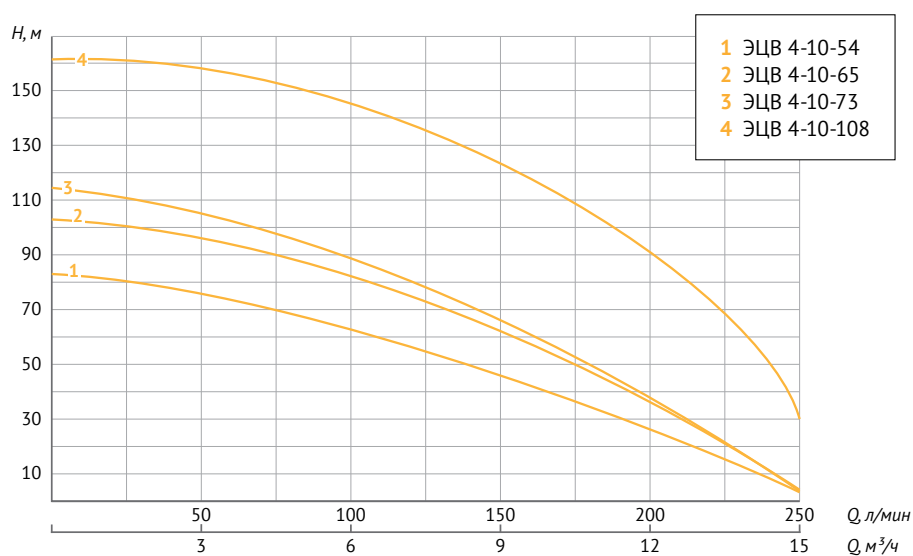
Напорно-расходные характеристики

Модель	P, кВт	Q		Производительность							
		л/мин	м³/час	0	33	67	83	100	133	150	183
ЭЦВ 4-6-87	2,2	Напор (H), м		120	117	104	97	87	68	54	14
ЭЦВ 4-6-114	3			159	150	133	125	114	86	70	18
ЭЦВ 4-6-140	4			193	184	163	154	140	109	84	24
ЭЦВ 4-6-189	7,5			260	252	235	223	189	157	130	52



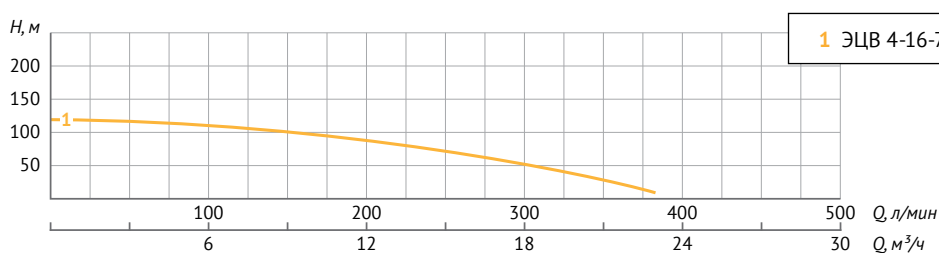
Напорно-расходные характеристики

Модель	P, кВт	Q	Напор (H), м								
			л/мин	0	67	100	133	167	200	233	275
			м³/час	0	4	6	8	10	12	14	16,5
ЭЦВ 4-10-54	2,2			85	77	71	65	54	42	28	12
ЭЦВ 4-10-65	3			102	94	87	78	65	51	34	13
ЭЦВ 4-10-73	4			114	103	94	83	73	57	39	2
ЭЦВ 4-10-108	5,5			168	155	144	130	108	92	64	10



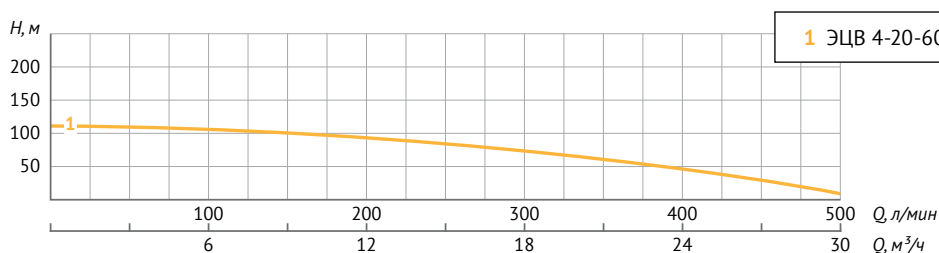
Напорно-расходные характеристики

Модель	P, кВт	Q	Напор (H), м								
			л/мин	0	133	200	250	266	283	317	383
			м³/час	0	8	12	15	16	17	19	23
ЭЦВ 4-16-77	7,5			123	109	94	86	77	74	60	40



Напорно-расходные характеристики

Модель	P, кВт	Q	Напор (H), м							
			л/мин	0	133	300	333	416	466	500
			м³/час	0	8	18	20	25	28	30
ЭЦВ 4-20-60	7,5			114	109	77	60	44	23	3



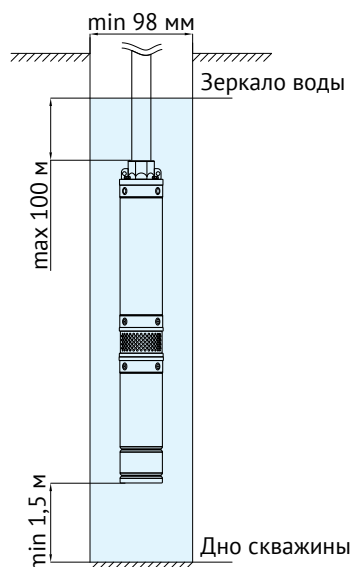
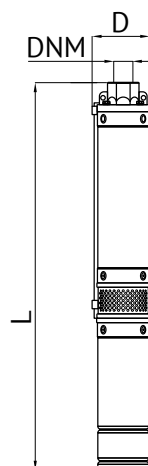




Промышленные погружные насосы 3,5"

ЭЦВ 3,5



ЭЦВ 3,5-4-25 ЭЦВ 3,5-4-80
 ЭЦВ 3,5-4-32 ЭЦВ 3,5-4-90
 ЭЦВ 3,5-4-40 ЭЦВ 3,5-4-100
 ЭЦВ 3,5-4-55



 3~380 В; 50 Гц
 +1...+35 °С



Гарантия
1 год

Характеристики:

Мощность: **0,37...2,2 кВт**

Напор: **до 40...155 м**

Производительность: **до 6...6,3 м³/час**

Скважина: **98 мм**

Насосы изготовлены и приняты в соответствии с обязательными требованиями ТУ 28.13.14-002-63455032-2022 и действующей технической документацией.

Особенности:

- трехфазный маслонаполненный двигатель;
- «плавающие» рабочие колеса;
- встроенный герметичный обратный клапан;
- напорный патрубок, адаптер и фланец электродвигателя из чугуна;
- используется совместно с пультом управления (стр. 84).

Маркировка ЭЦВ 3,5-4-55

- 3,5 - типоразмер, дюйм;
- 4 - номинальная объемная подача, м³/час;
- 55 - напор при номинальной подаче, м.

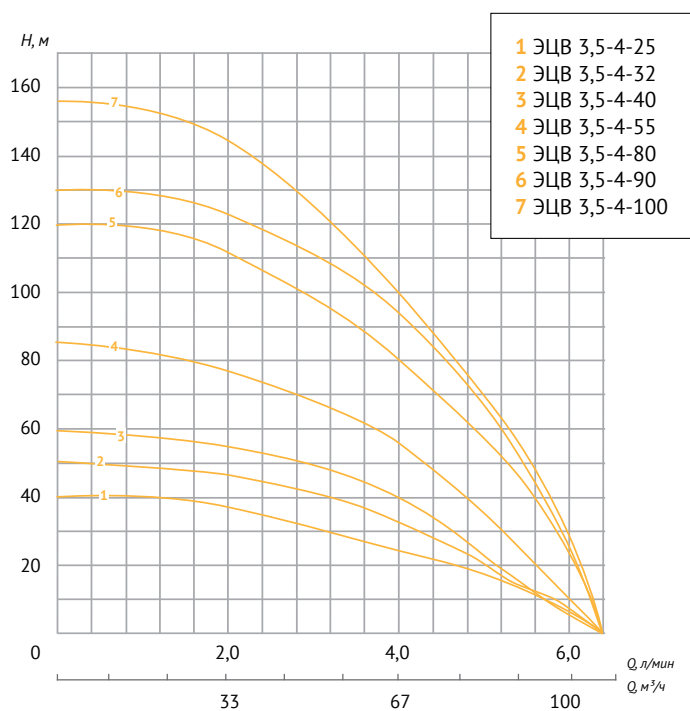
Таблица размеров

Модель	Артикул	L, мм	D, мм	DNM, дюйм	Вес (без электрокабеля), кг
ЭЦВ 3,5-4-25	22797	770	94	1¼	10
ЭЦВ 3,5-4-32	65489	830	94	1¼	10,6
ЭЦВ 3,5-4-40	35977	900	94	1¼	11,4
ЭЦВ 3,5-4-55	68183	1065	94	1¼	13,2
ЭЦВ 3,5-4-80	61133	1300	94	1¼	16,3
ЭЦВ 3,5-4-90	43800	1375	94	1¼	17,4
ЭЦВ 3,5-4-100	68455	1560	94	1¼	19,5

Технические характеристики

Параметр	Значение
Питание электросети	3~380В±10%, 50 Гц
Температура перекачиваемой воды, не более	+35 °С
Минимальная глубина погружения под зеркало воды	1 м
Максимальная глубина погружения под зеркало воды	100 м
Время погружения	не ограничивается
Тип электромеханического прибора	стационарный
Класс защиты от поражения электрическим током	I
Степень защиты	IP68
Количество включений в час (интервалы между включениями не менее 3 минут)	не более 20
Режим работы	S1 (продолжительный)
Класс изоляции	F

Наименование параметра	Модель ЭЦВ 3,5-4-						
	-25	-32	-40	-55	-80	-90	-100
Мощность электродвигателя, Вт	370	550	750	1100	1500	1800	2200
Потребляемый ток, А, номинальный	1,9	2,3	2,9	3,3	4,8	5,5	6,0
Номинальная подача, Q _{ном} , м ³ /ч	4						
Номинальный напор, H _{ном} , м	25	32	40	55	80	90	100
Макс. подача, Q _{тах} , л/с (м ³ /ч)	1,67 (6)	1,67 (6)	1,67 (6)	1,69 (6,1)	1,75 (6,3)	1,75 (6,3)	1,75 (6,3)
Макс. напор, H _{тах} , м	40	50	60	85	120	130	155
Число и сечение жил электрокабеля, мм ²	3x0,75						
Длина электрокабеля, м	1,5	1,5	1,5	1,5	1,5	1,5	1,5
Макс. габаритный размер в поперечном сечении, мм	94						
Длина, мм, не более	770	830	900	1065	1300	1375	1560
Масса, кг, не более, без шнура питания	10	10,6	11,4	13,2	16,3	17,4	19,5
Присоединительный размер, дюйм	G 1¼						





Комплектующие для погружных насосов ЭЦВ



Характеристики

Параметры	Значение
Электрическая сеть, В; Гц	3~, 380±10 %; 50
Рабочая мощность*, кВт	0,75...15
Максимальный рабочий ток*, А	12...38
Температура окружающей среды, °С	-25...+55
Относительная влажность	до 90 % при температуре +35 °С
Максимальное расстояние управления, м	200
Степень защиты	IP54
Способ установки	вертикальный, навесной
Вес нетто, кг	1,6
Габаритные размеры, мм	250×197×114,5

* пульт имеет 5 исполнений по мощности (току).

M3-D1C

ПУЛЬТ УПРАВЛЕНИЯ
ДЛЯ ТРЕХФАЗНОГО НАСОСА



3~380 В;
50 Гц



Гарантия
1 год

Пульт управления M3-D1C предназначен для автоматического и ручного управления трёхфазным насосом. Пульт выпускается в пяти исполнениях (по мощности/току) для управления насосом с мощностью электродвигателя от 0,75 до 15 кВт.

Пульт обеспечивает:

- работу в режимах: дренаж (откачивание) и/или водоподъём (наполнение);
- включение/выключение по сигналам от датчиков уровня, поплавкового выключателя и/или реле давления;
- индикацию параметров электросети;
- контроль и индикацию рабочего тока электродвигателя;
- контроль и индикацию аварийного состояния;
- возможность анализа причин возникновения аварий*.

Защита от работы в режиме «сухого хода» может быть реализована двумя способами:

- контроль уровня жидкости при дренаже с помощью датчиков или поплавкового выключателя (защита от «сухого хода» по уровню);
- контроль тока насоса при работе без воды (защита от «сухого» хода по току).

* *Дополнительные возможности:* регистрация 5 последних аварийных отключений насоса с возможностью просмотра причин отказов.

НИППЕЛЬ ПЕРЕХОДНОЙ



Ниппель позволяет изменить диаметр выходного (присоединительного) отверстия в напорном патрубке насоса ЭЦВ и выполнить переход на меньший диаметр напорной трубы и размер резьбы.

Характеристики

Материалы — нержавеющая сталь;

Присоединительные размеры:

- 2" x 1½" — для ЭЦВ 5"
- 3" x 2" — для ЭЦВ 6"



Комплектующие для погружных насосов ЭЦВ



Характеристики

Параметры	Значение
Электрическая сеть, В; Гц	3~, 380±10 %; 50
Рабочая мощность, кВт	18,5...22
Максимальный рабочий ток, А	50
Температура окружающей среды, °С	-25...+55
Относительная влажность	до 90 % при температуре +35 °С
Максимальное расстояние для подключения и дистанционного управления, м	1000
Степень защиты	IP54
Способ установки	вертикальный, навесной
Вес нетто, кг	9,9
Габаритные размеры, мм	530×230×420

C3-HP1

ПУЛЬТ УПРАВЛЕНИЯ
ДЛЯ ТРЕХФАЗНОГО НАСОСА



3~380 В;
50 Гц



Гарантия
1 год

Пульт управления C3-HP1 предназначен для автоматического и ручного управления трёхфазным насосом с мощностью электродвигателя от 18,5 до 22 кВт.

Пульт обеспечивает:

- работу в режимах: дренаж (откачивание) и/или водоподъём (наполнение);
- включение/выключение по сигналам от датчиков уровня, поплавкового выключателя и/или реле давления;
- индикацию параметров электросети;
- контроль и индикацию рабочего тока электродвигателя;
- контроль и индикацию аварийного состояния;
- возможность анализа причин возникновения аварий*;
- возможность подключения к промышленной сети*.

Защита от работы в режиме «сухого хода» может быть реализована двумя способами:

- контроль уровня жидкости при дренаже с помощью датчиков или поплавкового выключателя (защита от «сухого хода» по уровню);
- контроль тока насоса при работе без воды (защита от «сухого хода» по току).

* *Дополнительные возможности:*

- регистрация 5 последних аварийных отключений насоса с возможностью просмотра причин отказов;
- пульт имеет коммуникационный интерфейс RS485 для соединения с компьютером, локальной или промышленной сетью, а также для подключения дублирующего пульта.

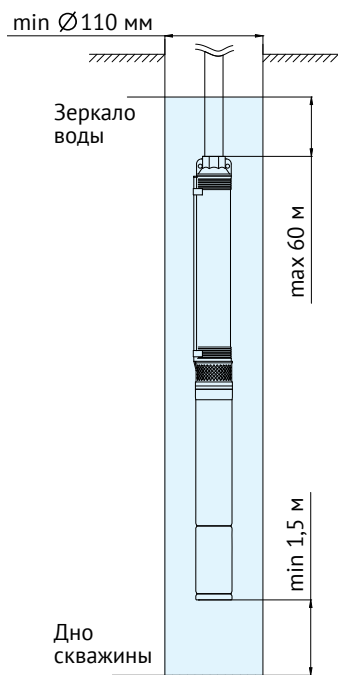
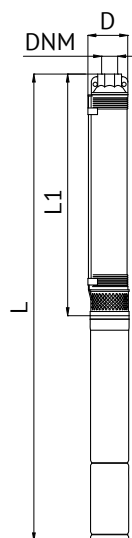
Данный интерфейс позволяет передавать в компьютер или промышленную сеть данные о состоянии насоса, параметры его работы и показания контролируемых устройств, а подключенный дублирующий пульт позволяет контролировать работу насосной системы (дублировать функции и графическую информацию главного пульта) на удалённом расстоянии (обеспечивать связь с удалённым диспетчерским пунктом).



Центробежные погружные насосы 4"

ECO

ECO 2-xx ECO 4-xx
ECO 3-xx ECO 5-xx



Напорный патрубок из латуни со встроенным обратным клапаном



Латунный адаптер



Характеристики:

Мощность: **0,37...3 кВт**

Напор: **до 41...215 м**

Производительность: **до 4,5...9 м³/час**

Скважина: **110 мм**

Особенности:

- однофазный маслонаполненный электродвигатель со встроенной термозащитой;
- встроенный обратный клапан;
- «плавающие» рабочие колеса из полифениленоксида (PPO);
- напорный патрубок и адаптер из латуни;
- фланец из чугуна;
- корпус и вал из нержавеющей стали.

Маркировка ECO 3-70:

- 3 - номинальная объемная подача, м³/час;
- 70 - напор при номинальной подаче, м.

Таблица размеров

Модель	Артикул	L, мм	L1, мм	D, мм	DNM, дюйм	Вес, кг
ECO 2-34	24408	676	366	98	1¼	10,9
ECO 2-56	55411	797	472	98	1¼	14,2
ECO 2-73	89373	893	548	98	1¼	16,7
ECO 2-89	15426	1030	665	98	1¼	19,75
ECO 2-100	87687	1100	698	98	1¼	16,5
ECO 2-112	99183	1175	765	98	1¼	18,1
ECO 2-157	86285	1463	985	98	1¼	22,1
ECO 3-40	74200	779	440	98	1¼	13,2
ECO 3-55	24135	888	530	98	1¼	15,7
ECO 3-70	33989	996	615	98	1¼	18,4
ECO 3-80	92654	1113	715	98	1¼	20,9
ECO 3-90	62984	1197	787	98	1¼	18,1
ECO 3-115	46078	1387	922	98	1¼	21,4
ECO 3-150	85178	1750	—	98	1¼	27
ECO 4-76	82090	1117	695	98	1¼	22,8
ECO 4-104	84146	1312	847	98	1¼	20,6
ECO 4-132	54634	1651	—	98	1¼	26,1
ECO 4-142	76509	1710	1115	98	1¼	26,6
ECO 5-60	29266	1069	643	98	1¼	20,4
ECO 5-75	70044	1214	735	98	1¼	19,8
ECO 5-105	87160	1570	985	98	1¼	25,7

Характеристики

Параметры	Значение
Электрическая сеть, В; Гц	~ 220±10 %; 50
Максимальная глубина погружения под зеркало воды, м	60
Температура перекачиваемой жидкости, °С	+1 ... +35
Макс. содержание механических примесей, г/м ³	не более 100
Число пусков в час, не более	20

Параметр	Модель ECO						
	2-34	2-56	2-73	2-89	2-100	2-112	2-157
Мощность, кВт	0,37	0,55	0,75	0,9	1,1	1,5	2,2
Макс. напор, м	41	68	87	109	123	135	189
Макс. производительность, м ³ /час (л/мин)	4,5 (75)						
Рабочий ток, А	3	3,6	4,8	6,3	7,7	8,6	10,6
Емкость конденсатора, мкФ	20	25	30	40	40	45	50
Длина электрокабеля, м	10	30	40	50	1	1	1
Число и сечение жил кабеля, мм ²	3×0,5	3×0,5	3×0,75	3×1,0	3×1,0	3×1,5	3×2,0

Параметр	Модель ECO						
	3-40	3-55	3-70	3-80	3-90	3-115	3-150
Мощность, кВт	0,55	0,75	0,9	1,1	1,5	2,2	3
Макс. напор, м	61	83	105	120	135	173	215
Макс. производительность, м ³ /час (л/мин)	5,8 (97)						
Рабочий ток, А	3,6	4,8	6,3	7,7	8,6	10,6	15,6
Емкость конденсатора, мкФ	25	30	40	40	45	50	80
Длина электрокабеля, м	20	30	40	50	1	1	1
Число и сечение жил кабеля, мм ²	3×0,5	3×0,75	3×1,0	3×1,0	3×1,5	3×2,0	3×2,5

Параметр	Модель ECO			
	4-76	4-104	4-132	4-142
Мощность, кВт	1,5	2,2	3	3
Макс. напор, м	100	133	173	183
Макс. производительность, м ³ /час (л/мин)	8 (133)			
Рабочий ток, А	8,6	10,6	15,6	15,6
Емкость конденсатора, мкФ	45	50	80	80
Длина электрокабеля, м	50	1	1	1
Число и сечение жил кабеля, мм ²	3×1,5	3×2,0	3×2,5	3×2,5

Параметр	Модель ECO		
	5-60	5-75	5-105
Мощность, кВт	1,5	2,2	3
Макс. напор, м	76	96	134
Макс. производительность, м ³ /час (л/мин)	9 (150)		
Рабочий ток, А	8,6	10,6	15,6
Емкость конденсатора, мкФ	45	50	80
Длина электрокабеля, м	30	1	1
Число и сечение жил кабеля, мм ²	3×1,5	3×2,0	3×2,5

Примечание - Электрокабель всех насосов укомплектован вилкой, кроме моделей ECO 2-100, 2-112, 2-157, 3-90, 3-115, 3-150, 4-104, 4-132, 4-142, 5-75, 5-105.

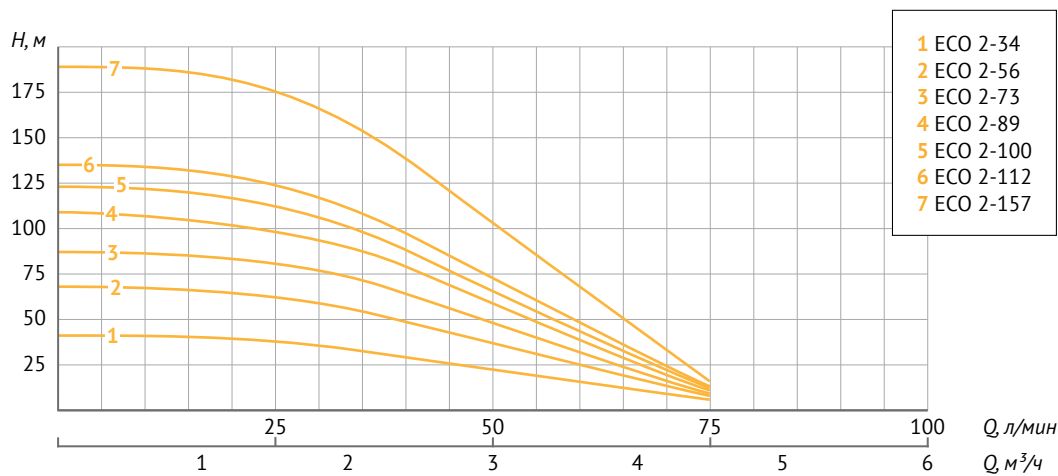


Центробежные погружные насосы 4"

ECO

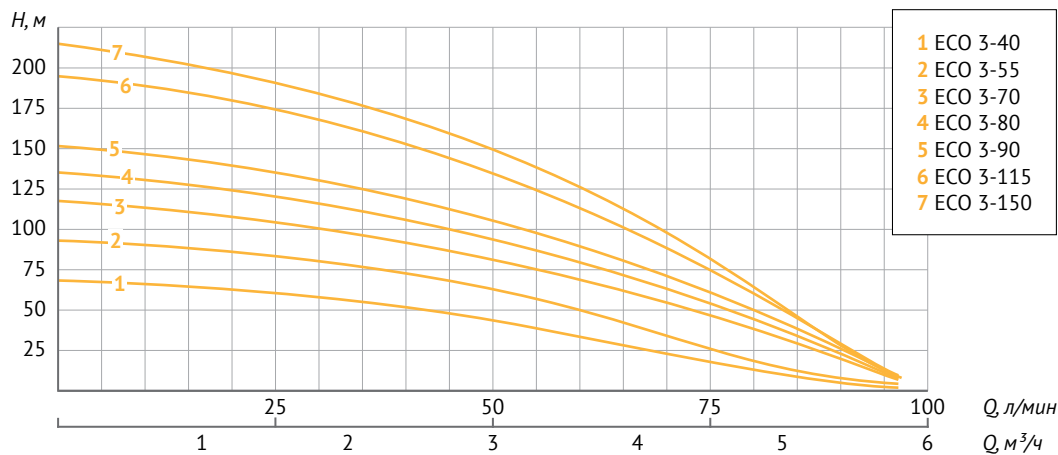
Напорно-расходные характеристики

Модель	P, кВт	Q	Напор (H), м							
			л/мин	17	25	33	42	50	75	
		м ³ /час	0	1	1,5	2	2,5	3	4,5	
ECO 2-34	0,37		41	40	37	34	29	22	6	
ECO 2-56	0,55		68	66	63	56	48	36	8	
ECO 2-73	0,75		87	86	82	73	63	47	9	
ECO 2-89	0,9		109	106	99	89	77	57	11	
ECO 2-100	1,1		123	120	111	100	87	64	12	
ECO 2-112	1,5		135	133	125	112	96	72	13	
ECO 2-157	2,2		189	186	175	157	134	101	16	



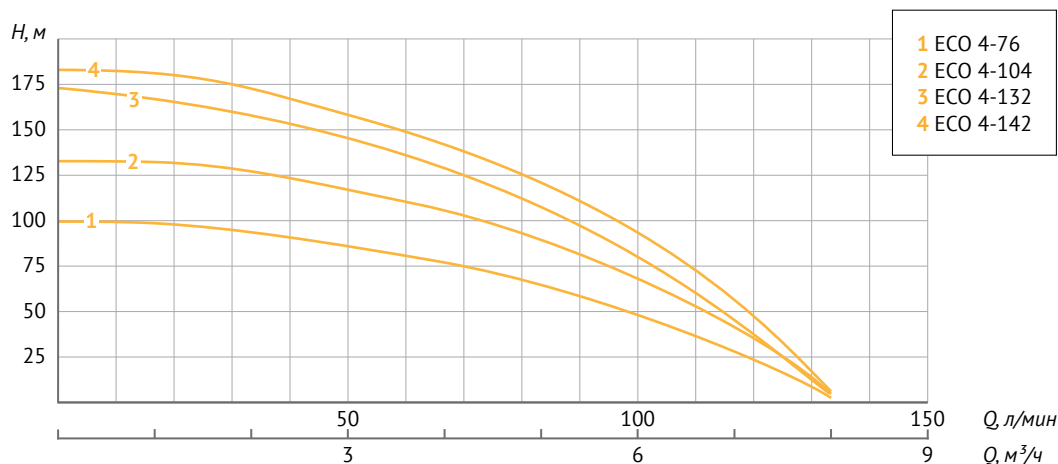
Напорно-расходные характеристики

Модель	P, кВт	Q	Напор (H), м							
			л/мин	33	42	50	58	67	83	97
		м ³ /час	0	2	2,5	3	3,5	4	5	5,8
ECO 3-40	0,55		61	50	46	40	37	25	7	2
ECO 3-55	0,75		83	68	62	55	50	35	10	4
ECO 3-70	0,9		105	88	79	70	64	56	29	6
ECO 3-80	1,1		120	101	90	80	73	64	33	6
ECO 3-90	1,5		135	113	102	90	82	73	38	8
ECO 3-115	2,2		173	143	131	115	105	91	44	8
ECO 3-150	3,0		215	184	170	150	135	110	45	8



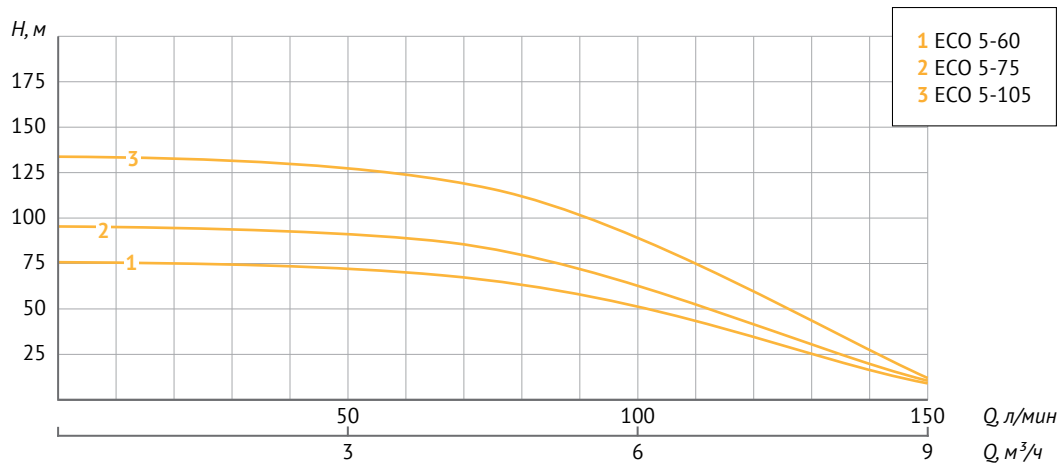
Напорно-расходные характеристики

Модель	P, кВт	Q	л/мин	0	17	33	50	58	67	75	83	100	117	133
			м³/час	0	1	2	3	3,5	4	4,5	5	6	7	8
ECO 4-76	1,5			100	99	90	84	81	76	71	64	48	30	3
ECO 4-104	2,2	Напор (H), м		133	133	126	116	111	104	98	88	69	45	5
ECO 4-132	3,0			173	168	157	144	136	132	119	108	80	46	5
ECO 4-142	3,0			183	183	173	158	150	142	130	120	92	57	6



Напорно-расходные характеристики

Модель	P, кВт	Q	л/мин	0	50	67	83	100	133	150
			м³/час	0	3	4	5	6	8	9
ECO 5-60	1,5			76	73	70	60	52	22	9
ECO 5-75	2,2	Напор (H), м		96	91	87	75	66	27	10
ECO 5-105	3,0			134	128	122	105	92	38	12

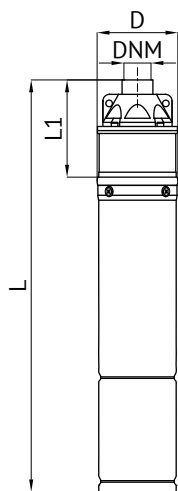
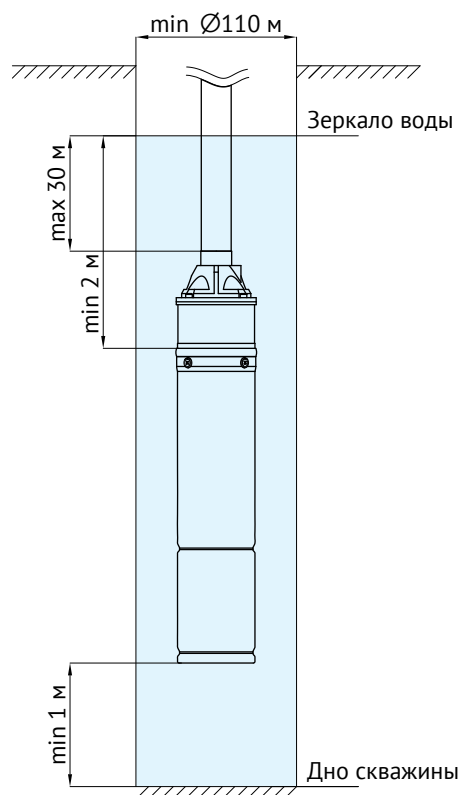




Вихревые погружные насосы 4"

4SKM

4SKM 100
4SKM 150
4SKM 200



~220В;
50 Гц



+1...+35 °С



≤10
г/м³



Кабель
20...40 м



Гарантия
1 год

Характеристики:

Мощность: **0,75...1,5 кВт**

Напор: **до 58...126 м**

Производительность: **до 2,8 м³/час**

Скважина: **110 мм**

Особенности:

- однофазный маслонаполненный электродвигатель со встроенной термозащитой;
- вихревые рабочие колеса из латуни;
- выходной патрубок и адаптер изготовлены из латуни;
- фланец электродвигателя из чугуна;
- корпус насоса и фильтрующая решетка изготовлены из нержавеющей стали;
- фильтрующая решетка расположена в верхней части насоса;
- электрокабель всех насосов укомплектован вилкой.



Выходной патрубок выполнен из латуни

Таблица размеров

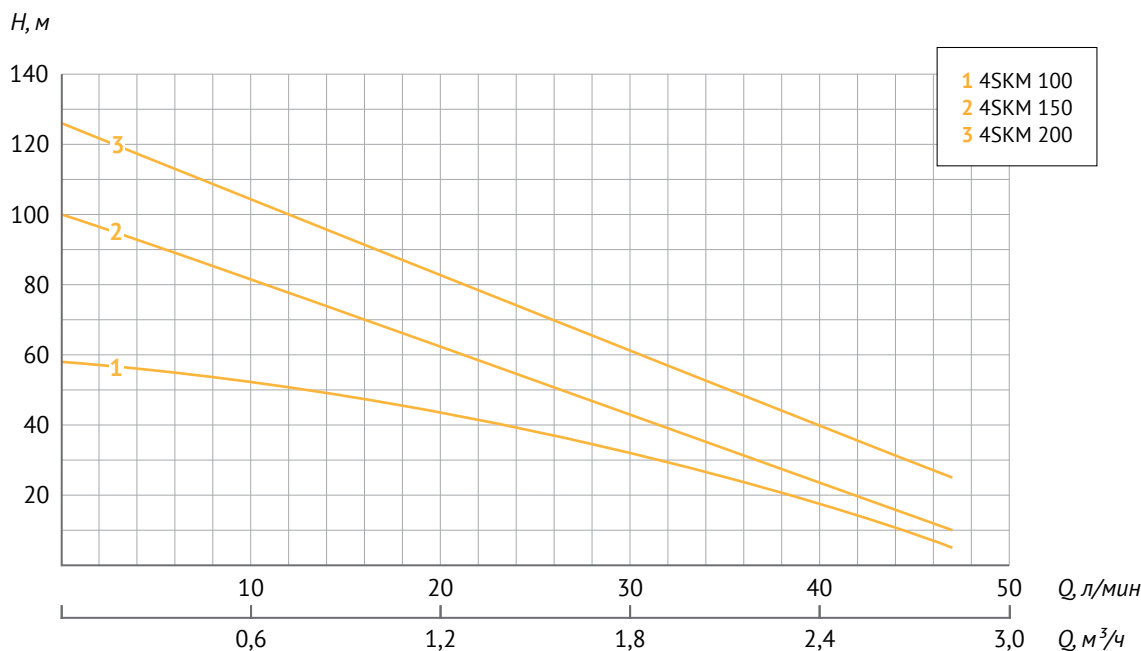
Модель	Артикул	L, мм	L1, мм	D, мм	DNM, дюйм	Вес, кг
4SKM 100	86107	508	120	96	1	12,95
4SKM 150	38803	598	135	96	1	17,2
4SKM 200	25778	638	153	96	1	20,15

Характеристики

Параметры	Модель 4SKM		
	100	150	200
Электрическая сеть, В; Гц	~ 220±10%; 50		
Мощность, Вт	750	1100	1500
Рабочий ток, А	5,8	8,8	10,2
Емкость конденсатора, мкФ	40	45	55
Макс. производительность, м ³ /час (л/мин)	2,8 (47)		
Макс. напор, м	58	100	126
Макс. глубина погружения под зеркало воды, м	30		
Макс. содержание механических примесей, г/м ³	не более 10		
Температура перекачиваемой жидкости, °С	+1...+35		
Длина электрокабеля, м	20	30	40
Число и сечение жил электрокабеля, мм ²	3×0,75	3×1	3×1,5

Напорно-расходные характеристики

Модель	Р, кВт	Q л/мин м ³ /час	Производительность									
			0	5	10	15	20	25	30	35	40	47
			Напор (H), м									
4SKM 100	0,75		58	57	54	45	40	36	32	25	20	5
4SKM 150	1,1		100	90	83	68	62	54	43	38	22	10
4SKM 200	1,5		126	110	100	85	75	70	64	60	40	25

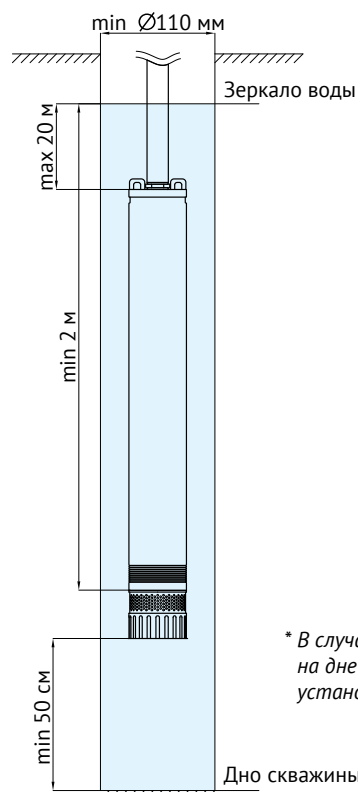
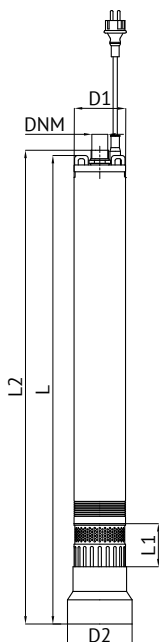




Центробежные погружные насосы 4"

ECO AUTOMAT

ECO AUTOMAT



~220 В
50 Гц



+1...+35 °С



≤100
г/м³



Кабель
20 м



Гарантия
1 год

Характеристики:

Мощность: **0,75 кВт**

Напор: **до 56 м**

Производительность: **до 5,1 м³/час**

Скважина: **110 мм**

Отличительная особенность насоса – встроенный электронный блок управления для автоматической работы и защиты от «сухого» хода.

Особенности:

- однофазный двигатель со встроенной термозащитой;
- встроенный блок управления с датчиком давления и датчиком потока;
- включение насоса по давлению, отключение – при прекращении или отсутствии потока;
- «плавающие» рабочие колеса из полиоксиметилена (POM);
- встроенный обратный клапан;
- выходной патрубок изготовлен из чугуна;
- защита от «сухого» хода;
- фильтрующая решетка расположена в нижней части насоса;
- съемное донное основание, ниппель, трос входят в комплект поставки;
- электрокабель насоса укомплектован вилкой.

* В случае, если насос будет эксплуатироваться на дне колодца, необходимо установить донное основание

Таблица размеров

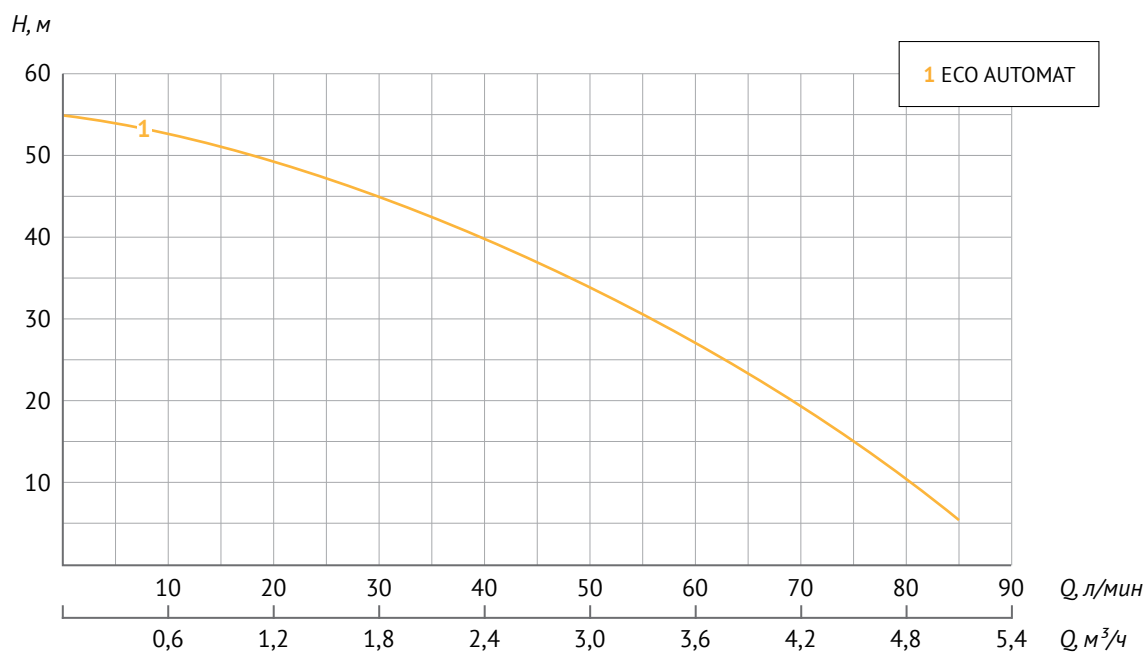
Модель	Артикул	L, мм	L1, мм	L2, мм	D1, мм	D2, мм	DNM, дюйм	Вес, кг
ECO AUTOMAT	52728	810	80	820	98	124	1	13,4

Характеристики

Параметры	Значение
Электрическая сеть, В; Гц	~ 220 ± 10%; 50
Мощность, Вт	750
Рабочий ток, А	4,6
Емкость конденсатора, мкФ	15
Макс. производительность, м ³ /час (л/мин)	5,1 (85)
Макс. напор, м	56
Макс. рабочая глубина погружения, м	17
Макс. содержание механических примесей, г/м ³	не более 100
Температура перекачиваемой жидкости, °С	+1...+35
Длина электрокабеля, м	20
Число и сечение жил электрокабеля, мм ²	3 × 1
Длина троса, входящего в комплект, м	20

Напорно-расходные характеристики

Модель	P, кВт	Производительность							
		Q л/мин	0	17	33	50	67	83	100
		м ³ /час	0	1	2	3	4	5	6
ECO АВТОМАТ	0,75	Напор (H), м	56	52	42	33	23	8	-





Центробежные погружные насосы 4"

ECO FLOAT



ECO FLOAT 1
ECO FLOAT 2
ECO FLOAT 3



~220 В;
50 Гц



+1...+35 °С



≤100
г/м³



Кабель
20 м



Гарантия
2 года

Характеристики:

Мощность: **0,34...0,48 кВт**

Напор: **до 35...49 м**

Производительность: **до 5,1 м³/час**

Поплавковый выключатель обеспечивает автоматическое включение и выключение насоса по уровню жидкости, а также защищает насос от «сухого» хода.

Особенности:

- однофазный двигатель со встроенной термозащитой;
- внешний поплавковый выключатель;
- «плавающие» рабочие колеса из полиоксиметилена (POM);
- встроенный обратный клапан;
- выходной патрубок изготовлен из чугуна;
- корпус насоса и фильтрующая решетка из нержавеющей стали;
- фильтрующая решетка расположена в нижней части насоса;
- съемное донное основание, ниппель, трос входят в комплект поставки;
- электрокабель всех насосов укомплектован вилкой.

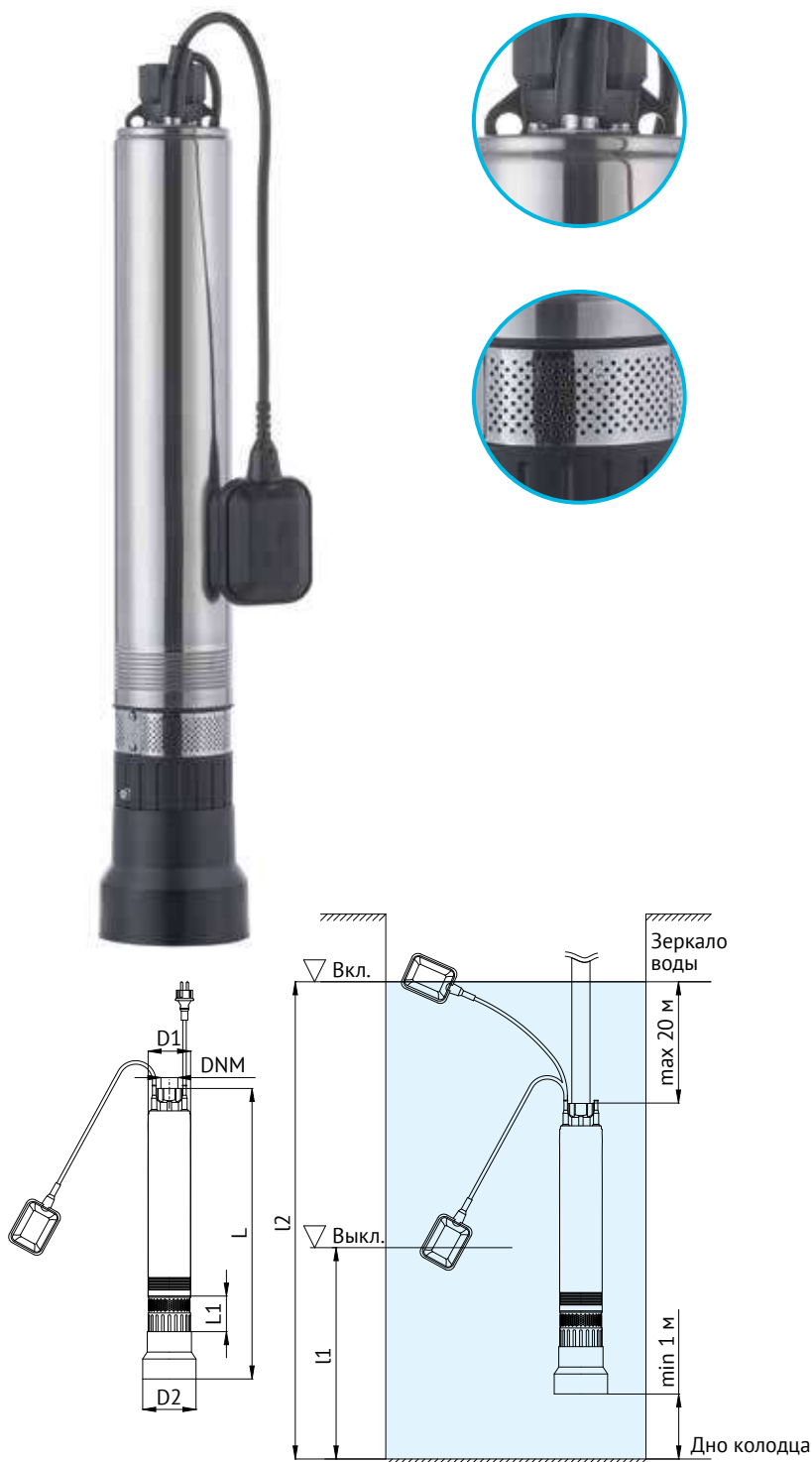


Таблица размеров

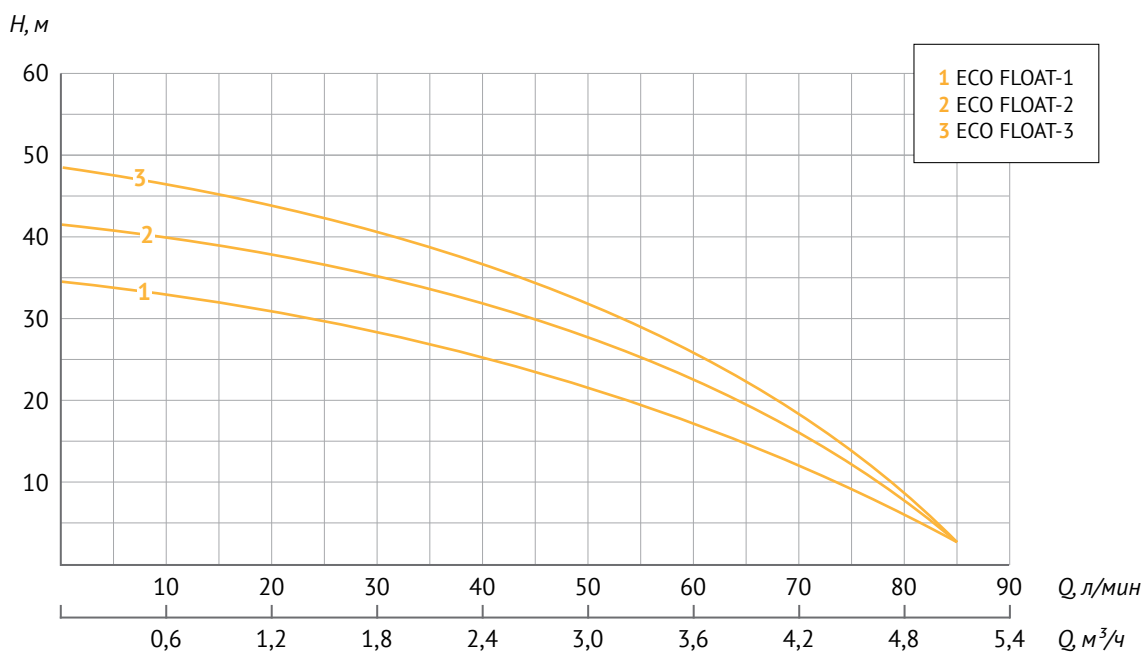
Модель	Артикул	L, мм	L1, мм	D1, мм	D2, мм	DNM, дюйм	Уровень включения l2, см	Уровень отключения l1, см
ECO FLOAT 1	93868	562	80	98	124	1¼	95	35
ECO FLOAT 2	25502	708	80	98	124	1¼	100	40
ECO FLOAT 3	98919	747	80	98	124	1¼	100	40

Характеристики

Параметры	Модель ECO FLOAT		
	1	2	3
Электрическая сеть, В; Гц	~ 220±10%; 50		
Мощность, Вт	340	410	480
Рабочий ток, А	3,7	4,5	5,5
Емкость конденсатора, мкФ	15		
Макс. производительность, м ³ /час (л/мин)	5,1 (85)		
Макс. напор, м	35	41	49
Макс. рабочая глубина погружения, м	17		
Макс. содержание механических примесей, г/м ³	не более 100		
Температура перекачиваемой жидкости, °С	+1...+35		
Длина кабеля поплавкового выключателя, м	0,5		
Длина троса, входящего в комплект, м	20		
Длина электрокабеля, м	20		
Число и сечение жил электрокабеля, мм ²	3×1		
Вес, кг	11,1	11,6	12,4

Напорно-расходные характеристики

Модель	P, кВт	Q	Производительность								
			л/мин	0	10	20	30	40	50	60	70
				м ³ /час	0	0,6	1,2	1,8	2,4	3	3,6
ECO FLOAT-1	0,34	Напор (H), м	35	33	30,8	28,6	25,3	22	17,6	13,2	
ECO FLOAT-2	0,41		42	39,6	38,5	35,2	33	28,6	23,1	16,5	
ECO FLOAT-3	0,48		49	47,3	44	41,8	37,4	33	26,4	19,8	





Погружные вибрационные насосы

БАВЛЕНЕЦ



-220 В;
50 Гц



+1...+35 °С



Гарантия
1 год

Погружной вибрационный насос «БАВЛЕНЕЦ» с верхним или нижним забором воды для подачи чистой холодной воды из колодцев, скважин диаметром не менее 110 мм, различных резервуаров, открытых водоемов.

Область применения: полив приусадебных участков, наполнение малых и средних резервуаров, организация систем индивидуального водоснабжения.

- «БАВЛЕНЕЦ» - с нижним забором воды.
- «БАВЛЕНЕЦ-М» - с верхним забором воды.

Насосы с нижним забором воды, позволяют откачивать воду до минимального уровня.

Каждый электронасос подвергается испытаниям на заводе-изготовителе и не нуждается в проверке на работоспособность при продаже.

Характеристики

Параметры	Значение
Электрическая сеть, В; Гц	~ 220±10 %; 50
Номинальная мощность без учета потерь в питающем кабеле при напоре 0,4 МПа (4 атм), Вт, не более	245
Ток, А, не более	3,7
Максимальный напор, м	75
Максимальная производительность, л/час	1600
Объемная подача с глубины, л/час, не менее:	
20 м	950
30 м	720
40 м	432
Максимальная глубина погружения под зеркало воды, м	3
Длина кабеля, м	6, 10, 15, 25, 40
Температура перекачиваемой жидкости, °С	+1 ... +35
Степень защиты	IPX8
Габаритные размеры:	
- высота, мм, не более	290
- диаметр, мм, не более	99
Присоединительный размер, мм	18
Масса без электрокабеля, кг, не более	3,5



Погружные вибрационные насосы

БАВЛЕНЕЦ-2



~220 В;
50 Гц



+1...+35 °С



Гарантия
1 год

«БАВЛЕНЕЦ-2» - погружной вибрационный насос с верхним и нижним забором воды предназначен для подачи чистой холодной воды из колодцев, скважин диаметром не менее 110 мм, различных резервуаров, открытых водоемов.

Область применения: полив приусадебных участков, наполнение малых и средних резервуаров, организация систем индивидуального водоснабжения.

«БАВЛЕНЕЦ-2» – инновационная модель, не имеющая аналогов, выполненная по уникальной конструкции - водозабор может происходить одновременно или раздельно из верхней и нижней частей корпуса насоса.

Такое решение дает возможность исключить отсутствие воды у потребителя, даже при выходе из строя одного насоса, второй остается в работе и будет обеспечивать водой.

Схема подключения

Параметры	Совместное подключение	Включение верхнего насоса	Включение нижнего насоса
Номинальная мощность без учета потерь в питающем проводе при напоре 0,4 МПа (4 бар), Вт, не более	490	245	245
Ток, А, не более	7,4	3,7	3,7
Объемная подача воды с глубины, л/час, не менее:			
40 м	864	432	432
30 м	1440	720	720
20 м	1800	900	900
0 м	2000	1000	1000

Характеристики

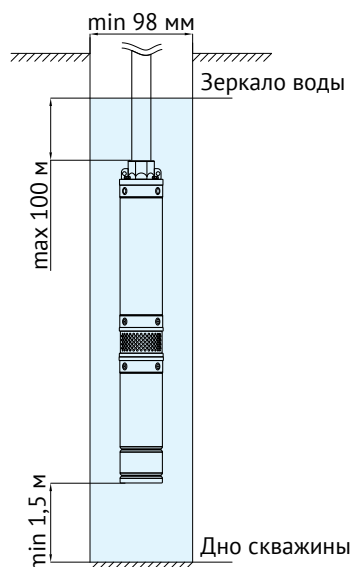
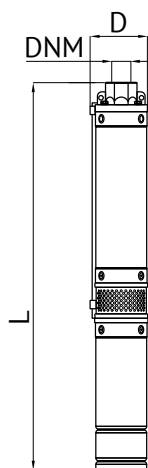
Параметры	Значение
Электрическая сеть, В; Гц	~ 220±10 %; 50
Максимальный напор, м	75
Максимальная производительность, л/час	2000
Максимальная глубина погружения под зеркало воды, м	3
Длина кабеля, м	1, 10, 20, 30, 40
Температура перекачиваемой жидкости, °С	+1 ... +35
Степень защиты	IPX8
Габаритные размеры:	
- высота, мм, не более	545
- диаметр, мм, не более	99
Присоединительный размер, дюйм	1
Масса без электрокабеля, кг, не более	7



Центробежные погружные насосы 3,5"

БЦП

3,5-0,63-XX
3,5-0,5-XX



-220 В;
50 Гц



+1...+35 °С



Кабель
1...45 м



Гарантия
2 года

Характеристики:

Мощность: **0,37...2,2 кВт**

Напор: **до 40...200 м**

Производительность: **до 3,3...6,3 м³/час**

Скважина: **98 мм**

Электронасосы БЦП изготовлены в соответствии с обязательными требованиями ГОСТ 26287-84, ТУ 28.13.14-001-63455032-2020 и действующей технической документацией.

Особенности:

- однофазный маслонаполненный двигатель;
- «плавающие» рабочие колеса;
- встроенный герметичный обратный клапан;
- напорный патрубок, адаптер и фланец электродвигателя изготовлены из чугуна;
- фильтрующая решетка расположена в средней части насоса;
- электрокабель насосов без вилки.

Маркировка БЦП 3,5-0,5-65:

- 3,5 - типоразмер, дюйм;
- 0,5 - номинальная объемная подача, л/с;
- 65 - напор при номинальной подаче, м.

Таблица размеров

Модель	Артикул	L, мм	D, мм	DNM, дюйм	Вес (без кабеля), кг
БЦП 3,5-0,63-36	74584	746	94	1¼	10
БЦП 3,5-0,63-45	10720	806	94	1¼	10,6
БЦП 3,5-0,63-55	89173	876	94	1¼	11,4
БЦП 3,5-0,63-80	70084	1041	94	1¼	13,2
БЦП 3,5-0,63-110	25173	1300	94	1¼	16,3
БЦП 3,5-0,63-125	83119	1375	94	1¼	17,4
БЦП 3,5-0,63-150	19224	1578	94	1¼	19,3

Новинки 2023 года

БЦП 3,5-0,5-40	61478	780	94	1¼	10,2
БЦП 3,5-0,5-50	69162	830	94	1¼	10,6
БЦП 3,5-0,5-65	33576	935	94	1¼	11,4
БЦП 3,5-0,5-80	21135	1051	94	1¼	12,52
БЦП 3,5-0,5-110	92902	1255	94	1¼	14,82
БЦП 3,5-0,5-150	36970	1576	94	1¼	18,25



Наименование параметра	Модель БЦП 3,5-0,63-						
	-36	-45	-55	-80	-110	-125	-150
Мощность электродвигателя, Вт	370	550	750	1100	1500	1800	2200
Потребляемый ток, А, номинальный	4,3	5,5	6,5	8,4	11	13	17
Номинальная подача, $Q_{ном}$, л/с ($м^3/ч$)	0,63 (2,26)						
Номинальный напор, $H_{ном}$, м	36	45	55	80	110	125	150
Максимальная подача, $Q_{тах}$, л/с ($м^3/ч$)	1,69 (6,1)	1,69 (6,1)	1,72 (6,2)	1,72 (6,2)	1,75 (6,3)	1,75 (6,3)	1,75 (6,3)
Максимальный напор, $H_{тах}$, м	40	51	62	88	120	135	165
Число и сечение жил электрокабеля, мм ²	3×0,75	3×1,5	3×1,5	3×1,5	3×1,5	3×1,5	3×2,5
Длина электрокабеля, м	1 / 15	1 / 20	1 / 30	1 / 45	1	1	1

Напорно-расходные характеристики

Модель	P, кВт	Q л/мин м ³ /час	Производительность											
			0	17	25	33	42	50	58	67	75	83	92	100
БЦП 3,5-0,63-36	0,37	Напор (H), м	40	39	39	38	36	33	29	23	17	11	5	0
БЦП 3,5-0,63-45	0,55		51	49	48	47	44	41	36	30	23	17	8	1
БЦП 3,5-0,63-55	0,75		62	60	59	58	55	52	48	42	33	23	13	3
БЦП 3,5-0,63-80	1,1		88	86	84	81	77	72	66	57	48	36	22	6
БЦП 3,5-0,63-110	1,5		120	119	117	114	108	98	88	77	65	52	38	14
БЦП 3,5-0,63-125	1,8		135	133	130	126	118	111	99	85	72	56	40	16
БЦП 3,5-0,63-150	2,2		165	162	159	154	145	134	120	107	90	73	52	19

Новинки 2023 года

Наименование параметра	Модель БЦП 3,5-0,5-					
	-40	-50	-65	-80	-110	-150
Мощность электродвигателя, Вт	370	370	550	750	1100	1500
Потребляемый ток, А, номинальный	3,7	3,9	5,5	6,5	8,0	10,5
Номинальная подача, $Q_{ном}$, л/с ($м^3/ч$)	0,5 (1,8)					
Номинальный напор, $H_{ном}$, м	40	50	65	80	110	150
Максимальная подача, $Q_{тах}$, л/с ($м^3/ч$)	0,92 (3,3)					
Максимальный напор, $H_{тах}$, м	53	65	87	105	146	200
Число и сечение жил электрокабеля, мм ²	3×0,75	3×0,75	3×1,5	3×1,5	3×1,5	3×1,5
Длина электрокабеля, м	1/20	1/30	1/45	1/45	1	1

Напорно-расходные характеристики

Модель	P, кВт	Q л/мин м ³ /час	Производительность							
			0	17	25	30	33	42	50	56
БЦП 3,5-0,5-40	0,37	Напор (H), м	53	48	43	40	38	27	15	1
БЦП 3,5-0,5-50	0,37		65	59	53	50	45	33	18	1
БЦП 3,5-0,5-65	0,55		87	79	72	65	60	43	20	1
БЦП 3,5-0,5-80	0,75		105	97	87	80	72	53	29	1
БЦП 3,5-0,5-110	1,1		146	132	120	110	98	70	38	1
БЦП 3,5-0,5-150	1,5		200	178	161	150	130	90	40	0,6



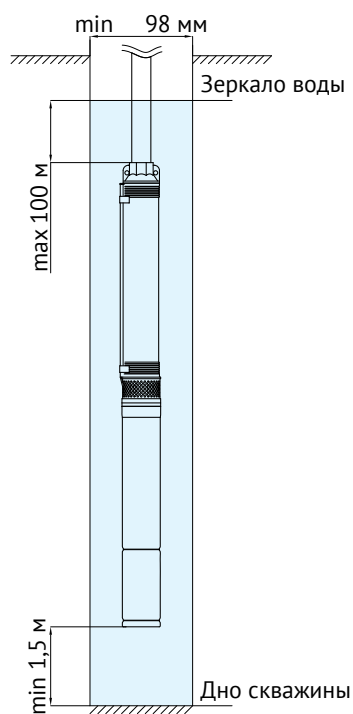
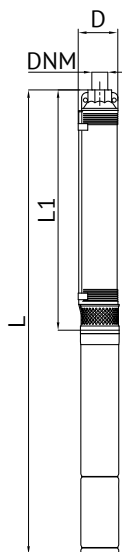
Центробежные погружные насосы 3,5"

ECO MIDI



ECO MIDI-0
ECO MIDI-1
ECO MIDI-2

ECO MIDI-3
ECO MIDI-4
ECO MIDI-5



~220 В; 50 Гц	+1...+35 °С	≤100 г/м ³	Кабель 2, 20...40 м	Гарантия 2 года

Характеристики:

Мощность: **0,37...1,5 кВт**

Напор: **до 44...136 м**

Производительность: **до 3 м³/час**

Скважина: **98 мм**

Особенности:

- однофазный маслонаполненный двигатель со встроенной термозащитой;
- «плавающие» рабочие колеса из поликарбоната;
- встроенный обратный клапан;
- напорный патрубок, адаптер и фланец из чугуна;
- корпус насоса и вал из нержавеющей стали;
- фильтрующая решетка расположена в средней части насоса.



Таблица размеров

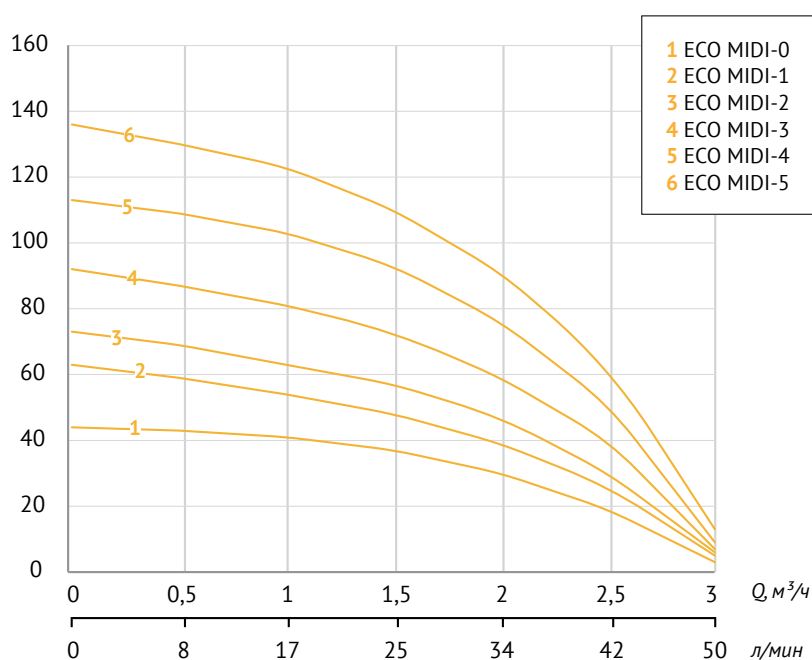
Модель	Артикул	L, мм	L1, мм	D, мм	DNM, дюйм	Вес, кг
ECO MIDI-0	89093	800	422	91	1¼	12,6
ECO MIDI-1	96684	915	542	91	1¼	14,5
ECO MIDI-2	25185	962	572	91	1¼	15,7
ECO MIDI-3	10501	1071	667	91	1¼	13,6
ECO MIDI-4	85390	1235	795	91	1¼	15,7
ECO MIDI-5	43341	1379	888	91	1¼	18,1

Характеристики

Параметры	Модель ECO MIDI					
	0	1	2	3	4	5
Электрическая сеть, В; Гц	~ 220 ± 10%; 50					
Мощность, кВт	0,37	0,55	0,55	0,75	1,1	1,5
Рабочий ток, А	3,4	3,5	3,7	4,4	6	7,9
Емкость конденсатора, мкФ	25	25	25	25	35	40
Макс. напор, м	44	63	73	92	113	136
Макс. производительность, м ³ /час (л/мин)	3 (50)					
Макс. глубина погружения под зеркало воды, м	100					
Макс. содержание механических примесей, г/м ³	не более 100					
Температура перекачиваемой жидкости, °С	+1 ... +35 °С					
Число и сечение жил электрокабеля, мм ²	3x0,5	3x0,75	3x0,75	3x1	3x1,5	3x2
Длина электрокабеля, м	20	30	40	2	2	2

Напорно-расходные характеристики

Модель	P, кВт	Q		Производительность						
		л/мин	м ³ /час	0	8	17	25	34	42	50
				Напор (H), м						
ECO MIDI-0	0,37			44	43	41	37	30	19	3
ECO MIDI-1	0,55			63	59	54	48	39	26	5
ECO MIDI-2	0,55			73	69	63	57	47	30	6
ECO MIDI-3	0,75			92	87	81	73	59	40	7
ECO MIDI-4	1,1			113	109	103	93	76	51	9
ECO MIDI-5	1,5			136	130	123	110	91	63	13

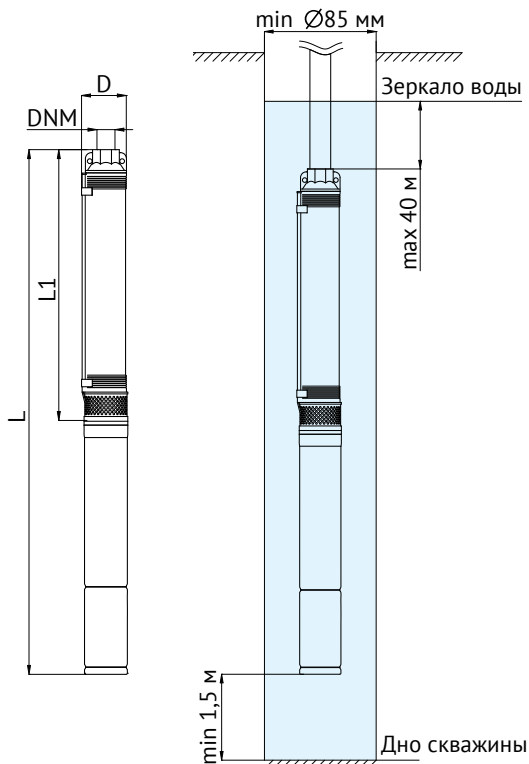




Центробежные погружные насосы 3"

MINI ECO

MINI ECO 1-xx MINI ECO 3-xx
MINI ECO 2-xx MINI ECO 4-xx



-220 В; 50 Гц	+1...+35 °С	≤100 г/м ³	Кабель 10...50 м	Гарантия 2 года

Характеристики:

Мощность: **0,25...1,5 кВт**

Напор: **до 38...173 м**

Производительность: **до 2,8...6 м³/час**

Скважина: **85 мм**

Особенности:

- однофазный маслонаполненный двигатель со встроенной термозащитой;
- «плавающие» рабочие колеса из полифениленоксид (PPO);
- встроенный обратный клапан;
- напорный патрубок и адаптер из латуни;
- фланец электродвигателя из чугуна;
- электрокабель насосов укомплектован вилкой.

Маркировка MINI ECO 4-46:

- 4 - номинальная объемная подача, м³/час;
- 46 - напор при номинальной подаче, м.

Таблица размеров

Модель	Артикул	L, мм	L1, мм	D, мм	DNM, дюйм	Вес, кг
MINI ECO 1-33	81613	815	423	75	1	9,6
MINI ECO 1-50	72659	990	576	75	1	11,6
MINI ECO 1-72	85298	1220	773	75	1	14
MINI ECO 1-93	63649	1460	970	75	1	17,35
MINI ECO 1-120	49250	1770	1240	75	1	20,9
MINI ECO 1-144	41827	2021	1435	75	1	25,45
MINI ECO 2-30	93430	900	486	75	1	11
MINI ECO 2-46	39110	1125	677	75	1	13,45
MINI ECO 2-65	51736	1390	893	75	1	16,95
MINI ECO 2-85	87325	1675	1143	75	1	20,25
MINI ECO 2-103	12292	1950	1360	75	1	24,9
MINI ECO 3-34	18856	1240	795	75	1¼	14,05
MINI ECO 3-45	65064	1485	995	75	1¼	17,35
MINI ECO 3-57	81153	1723	1200	75	1¼	20,55
MINI ECO 3-77	60599	2143	1555	75	1¼	26,15
MINI ECO 4-36	88441	1400	910	75	1¼	16,9
MINI ECO 4-46	63673	1691	1160	75	1¼	20,15
MINI ECO 4-57	98528	1884	1295	75	1¼	24,45



Латунный адаптер



Патрубок из латуни со встроенным обратным клапаном

Характеристики

Параметры	Значение
Электрическая сеть, В; Гц	~ 220 ± 10%; 50
Макс. глубина погружения под зеркало воды, м	40
Температура перекачиваемой жидкости, °С	+1 ... +35
Макс. содержание механических примесей, г/м ³	не более 100
Число пусков в час, не более	20

Параметры	Модель MINI ECO					
	1-33	1-50	1-72	1-93	1-120	1-144
Мощность, кВт	0,25	0,37	0,55	0,75	1,1	1,5
Максимальный напор, м	38	55	79	108	144	173
Максимальная производительность, м ³ /час (л/мин)	2,8 (47)					
Рабочий ток, А	2,3	3,0	4,5	5,8	7,7	10,1
Емкость конденсатора, мкФ	12	18	25	30	35	45
Длина электрокабеля, м	10	15	20	30	40	50
Число и сечение жил электрокабеля, мм ²	3×0,5	3×0,5	3×0,75	3×1,0	3×1,0	3×1,5

Параметры	Модель MINI ECO				
	2-30	2-46	2-65	2-85	2-103
Мощность, кВт	0,37	0,55	0,75	1,1	1,5
Максимальный напор, м	39	60	85	110	133
Максимальная производительность, м ³ /час (л/мин)	3,8 (63)				
Рабочий ток, А	3,0	4,5	5,8	7,7	10,1
Емкость конденсатора, мкФ	18	25	30	35	45
Длина электрокабеля, м	15	20	30	40	50
Число и сечение жил электрокабеля, мм ²	3×0,5	3×0,75	3×1,0	3×1,0	3×1,5

Параметры	Модель MINI ECO			
	3-34	3-45	3-57	3-77
Мощность, кВт	0,55	0,75	1,1	1,5
Максимальный напор, м	60	78	98	133
Максимальная производительность, м ³ /час (л/мин)	5 (83)			
Рабочий ток, А	4,5	5,8	7,7	10,1
Емкость конденсатора, мкФ	25	30	35	45
Длина электрокабеля, м	20	30	40	50
Число и сечение жил электрокабеля, мм ²	3×0,75	3×1,0	3×1,0	3×1,5

Параметры	Модель MINI ECO		
	4-36	4-46	4-57
Мощность, кВт	0,75	1,1	1,5
Максимальный напор, м	67	86	102
Максимальная производительность, м ³ /час (л/мин)			
Рабочий ток, А	5,8	7,7	10,1
Емкость конденсатора, мкФ	30	35	45
Длина электрокабеля, м	30	40	50
Число и сечение жил электрокабеля, мм ²	3×1,0	3×1,0	3×1,5

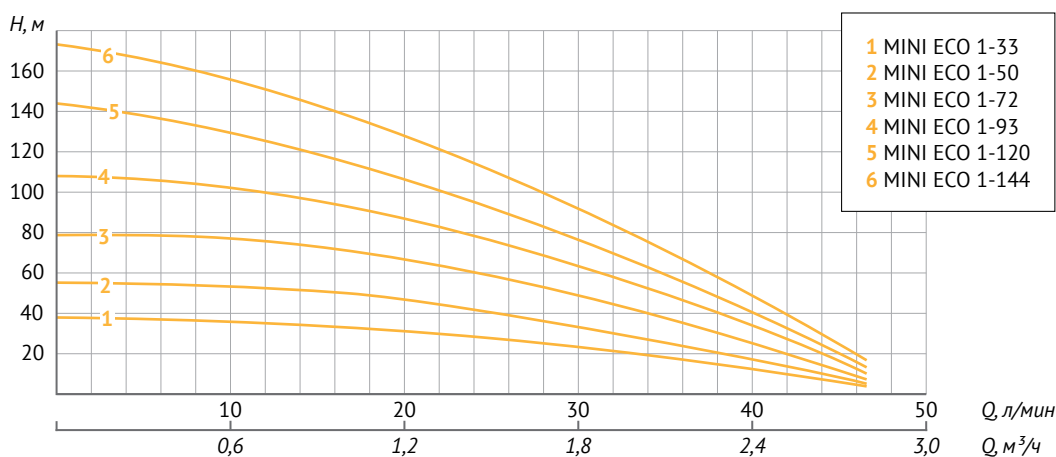


Центробежные погружные насосы 3"

MINI ECO

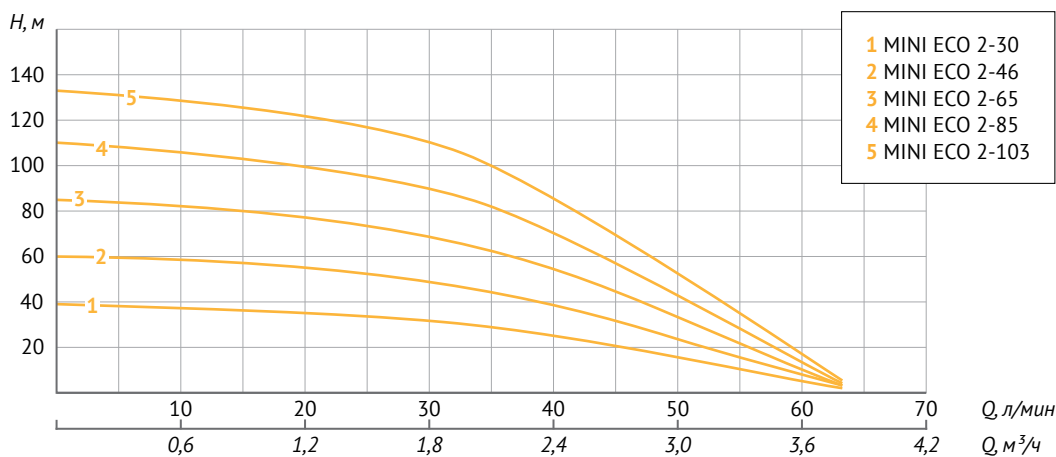
Напорно-расходные характеристики

Модель	P, кВт	Q	Производительность								
			л/мин	0	8	17	25	30	33	42	47
			м³/час	0	0,5	1	1,5	1,8	2	2,5	2,8
MINI ECO 1-33	0,25	Напор (H), м	38	36	33	28	23	20	10	4	
MINI ECO 1-50	0,37		55	54	50	40	34	29	14	5	
MINI ECO 1-72	0,55		79	78	72	58	50	42	20	7	
MINI ECO 1-93	0,75		108	105	93	76	64	57	27	10	
MINI ECO 1-120	1,1		144	132	120	91	76	60	36	13	
MINI ECO 1-144	1,5		173	158	144	109	91	72	43	16	



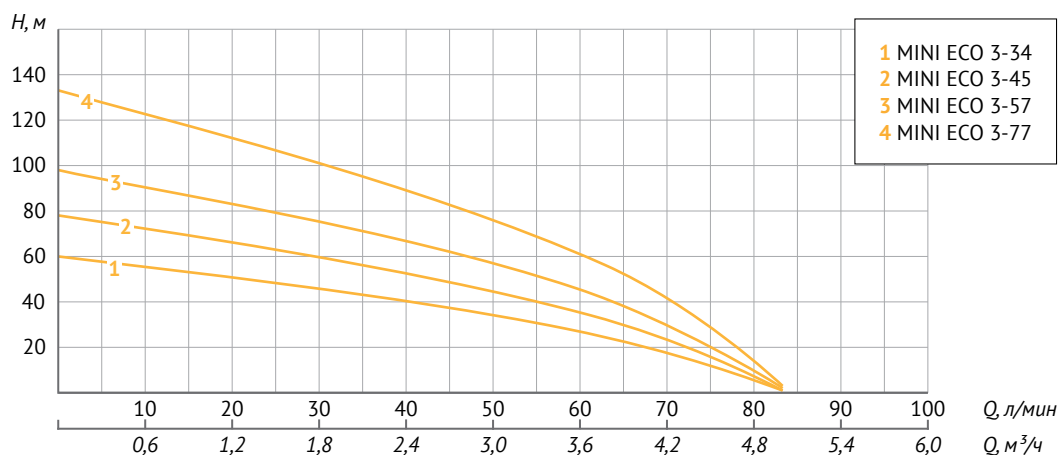
Напорно-расходные характеристики

Модель	P, кВт	Q	Производительность									
			л/мин	0	8	17	25	30	33	42	50	63
			м³/час	0	0,5	1	1,5	1,8	2	2,5	3	3,8
MINI ECO 2-30	0,37	Напор (H), м	39	37	36	34	32	30	24	15	2	
MINI ECO 2-46	0,55		60	58	56	52	49	46	37	23	3	
MINI ECO 2-65	0,75		85	82	79	74	70	65	52	33	3	
MINI ECO 2-85	1,1		110	107	101	95	90	85	67	42	4	
MINI ECO 2-103	1,5		133	130	126	115	109	103	81	51	5	



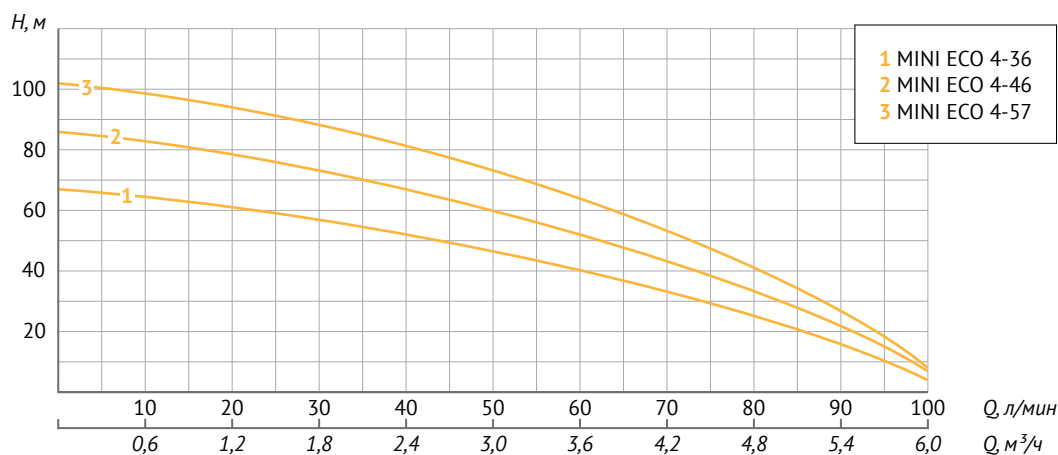
Напорно-расходные характеристики

Модель	P, кВт	Q	Производительность									
			л/мин	0	17	25	33	42	50	60	67	83
			м ³ /час	0	1	1,5	2	2,5	3	3,5	4	5
MINI ECO 3-34	0,55	Напор (H), м	60	51	48	44	40	34	29	22	1	
MINI ECO 3-45	0,75		78	66	62	58	51	45	38	30	1	
MINI ECO 3-57	1,1		98	84	78	72	65	57	48	38	2	
MINI ECO 3-77	1,5		133	114	106	98	88	77	65	52	3	



Напорно-расходные характеристики

Модель	P, кВт	Q	Производительность							
			л/мин	0	17	33	50	67	83	100
			м ³ /час	0	1	2	3	4	5	6
MINI ECO 4-36	0,75	Напор (H), м	67	63	55	45	36	24	4	
MINI ECO 4-46	1,1		86	81	70	59	46	32	7	
MINI ECO 4-57	1,5		102	98	84	71	57	39	8	

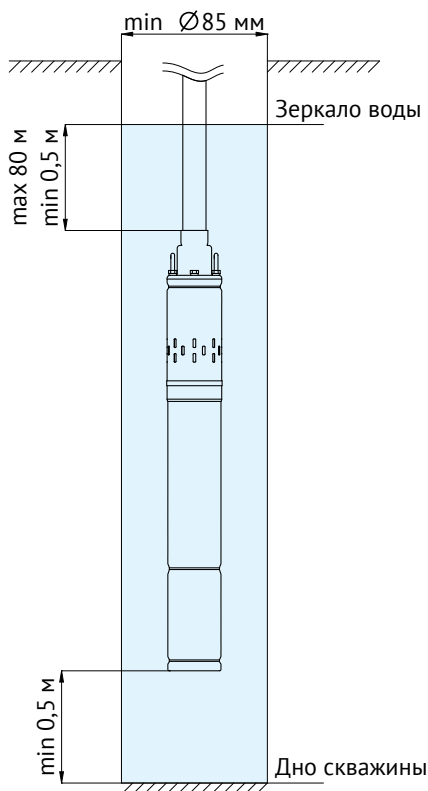
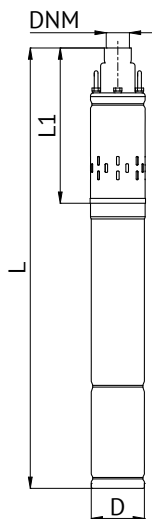




Винтовые погружные насосы 3"

ECO VINT

ECO VINT 1
ECO VINT 2
ECO VINT 3



~220 В; 50 Гц	+1...+40 °С	≤100 г/м ³	Кабель 15...30 м	Гарантия 1 год

Характеристики:

Мощность: **0,37...0,75 кВт**

Напор: **до 77...105 м**

Производительность: **до 1,7...2 м³/час**

Скважина: **85 мм**

Рабочим узлом насоса является винтовая пара, состоящая из винта и обоймы.

Особенности:

- однофазный маслянаполненный двигатель со встроенной термозащитой;
- корпус насоса изготовлен из нержавеющей стали;
- фильтрующая решетка расположена в верхней части насоса;
- электрокабель всех насосов укомплектован вилкой.



Таблица размеров

Модель	Артикул	L, мм	L1, мм	D, мм	DNM, дюйм	Вес, кг
ECO VINT 1	15636	578	200	75	1	7,8
ECO VINT 2	11677	608	200	75	1	8,95
ECO VINT 3	28921	650	212	75	1	10,6

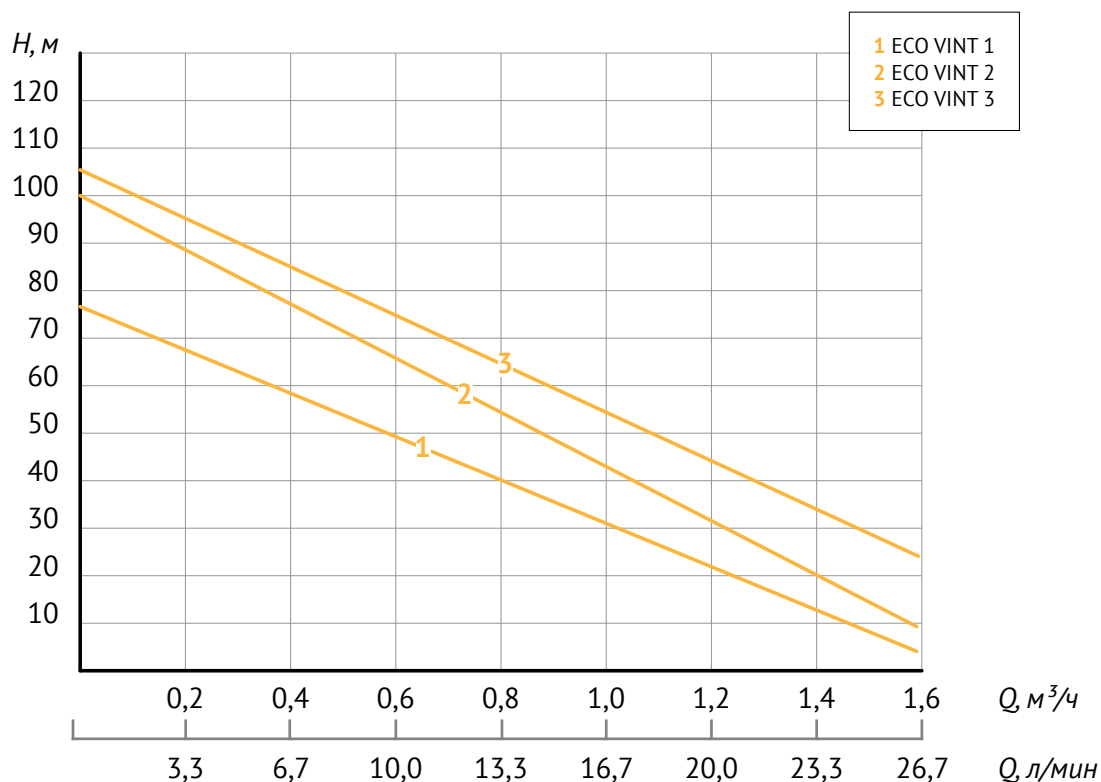
Характеристики

Параметры	Модель ECO VINT		
	1	2	3
Электрическая сеть, В; Гц	~220 ± 10%, 50		
Мощность, кВт	0,37	0,55	0,75
Рабочий ток, А	1,8	2,5	3,4
Макс. производительность, м ³ /час (л/мин)	1,7 (28)	1,8 (30)	2 (33)
Макс. напор, м	77	100	105
Рабочая глубина погружения*, м	12	17	27
Макс. содержание механических примесей, г/м ³	не более 100		
Температура перекачиваемой жидкости, °С	+1...+40		
Длина электрокабеля, м	15	20	30
Число и сечение жил электрокабеля, мм ²	3x0,75	3x0,75	3x0,75
Число пусков в час, не более	30		

* Максимальная глубина погружения под зеркало воды составляет 80 м, но ограничивается длиной электрического кабеля. Данные указаны с учётом минимального остатка кабеля 3 м над поверхностью воды, необходимого для подключения к электрической сети (розетке).

Напорно-расходные характеристики

Модель	P, кВт	Производительность									
		Q, л/мин	0	5	10	15	20	25	28	30	33
		Q, м ³ /ч	0	0,3	0,6	0,9	1,2	1,5	1,7	1,8	2
ECO VINT 1	0,37	Напор (H), м	77	63	49	36	22	8	1	-	-
ECO VINT 2	0,55		100	82	66	49	31	15	5	1	-
ECO VINT 3	0,75		105	90	75	60	44	29	17	10	1

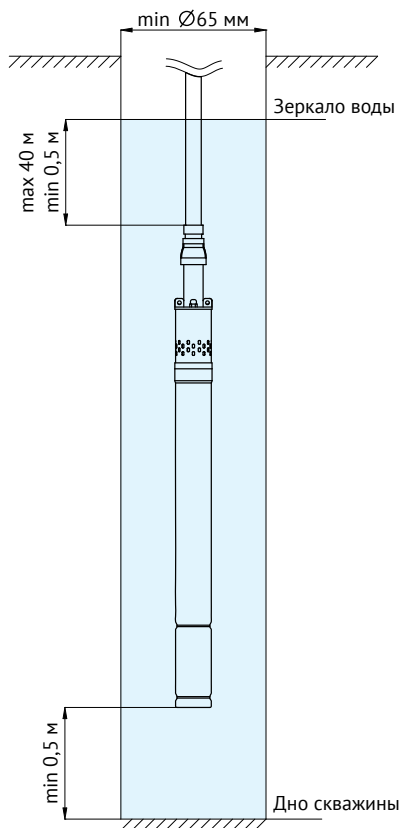
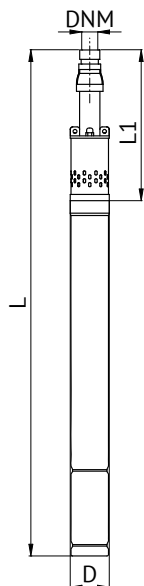




Винтовые погружные насосы 2"

ECO VINT 0

ECO VINT 0



~220 В;
50 Гц



+1...+35 °С



≤100
г/м³



Кабель
20 м



Гарантия
1 год

Характеристики:

Мощность: **0,2 кВт**

Напор: **до 60 м**

Производительность: **до 0,9 м³/час**

Скважина: **65 мм**

Рабочим узлом насоса является винтовая пара, состоящая из винта и обоймы.

Особенности:

- однофазный маслонаполненный двигатель со встроенной термозащитой;
- съемный обратный клапан (3/4" на 1/2");
- корпус насоса из нержавеющей стали;
- фильтрующая решетка расположена в верхней части насоса;
- электрокабель насоса укомплектован вилкой.



Таблица размеров

Модель	Артикул	L, мм	L1, мм	D, мм	DNM, дюйм	Вес, кг
ECO VINT 0	71383	652	185	51	1/2	5,5

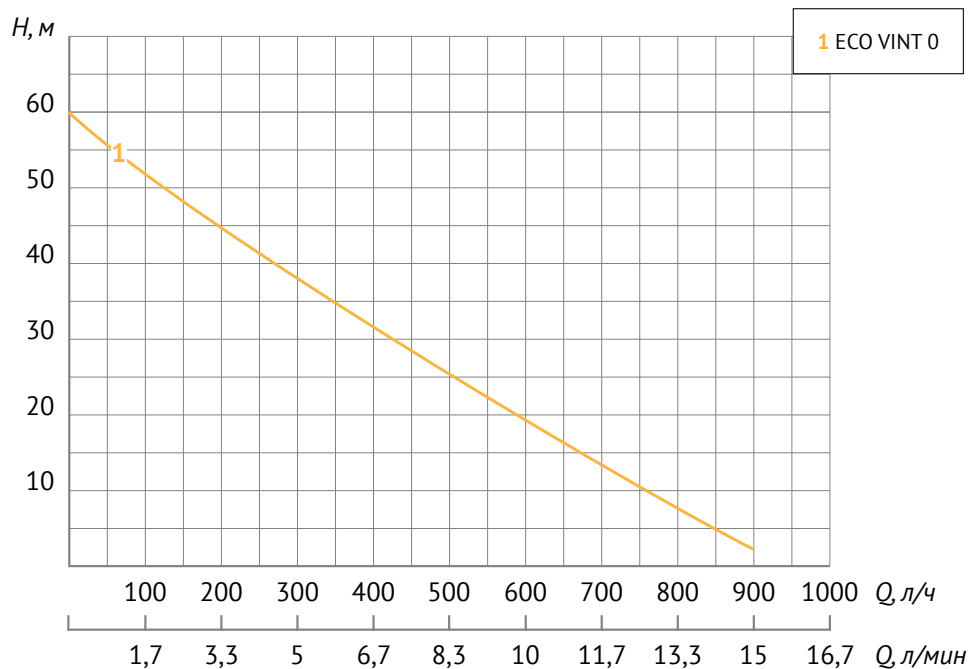
Характеристики

Параметры	Значение
Электрическая сеть, В; Гц	~ 220 ± 10%; 50
Мощность, Вт	200
Рабочий ток, А	2,2
Емкость конденсатора, мкФ	16,5
Макс. производительность, м ³ /час (л/мин)	0,9 (15)
Макс. напор, м	60
Рабочая глубина погружения*, м	17
Макс. содержание механических примесей, г/м ³	не более 100
Температура перекачиваемой жидкости, °С	+1 ... +35
Длина электрокабеля, м	20
Число и сечение жил электрокабеля, мм ²	3x0,5

* Максимальная глубина погружения под зеркало воды составляет 40 м, но ограничивается длиной электрического кабеля. Данные указаны с учётом минимального остатка кабеля 3 м над поверхностью воды, необходимого для подключения к электрической сети (розетке).

Напорно-расходные характеристики

Модель	P, кВт	Q		Производительность				
		л/мин	м ³ /час	0	2,5	6	10	16,6
ECO VINT 0	0,2	Напор (H), м	50	40	30	18	0	





Автоматические насосные станции



Характеристики

Мощность: **245 Вт**

Напор: **до 75 м**

Производительность: **до 1600 л/час**

Параметры	Значение
Диапазон давления включения, бар	1,0...2,5
Диапазон давления выключения, бар	1,8...4,5
Ёмкость гидроаккумулятора, л	5 или 24



Характеристики

Мощность: **245 Вт**

Напор: **до 75 м**

Производительность: **до 1600 л/час**

Параметры	Значение
Давление включения, бар	1,5±0,5
Давление выключения, бар	3,0±0,5
Ёмкость гидроаккумулятора, л	2

АКВАРОБОТ М



~220 В;
50 Гц



+1...+35 °С



1,4 бар



2,8 бар



Гарантия
1 год

Для подачи чистой холодной воды в автоматическом режиме из открытых источников, накопительных резервуаров, колодцев и скважин диаметром не менее 110 мм.

Включает и выключает насос по настраиваемым порогам давления.

Состав станции:

Насос: вибрационный **БАВЛЕНЕЦ** или **БАВЛЕНЕЦ-М** (стр. 96);

Гидроаккумулятор: **5, 24 л** (стр. 168);

Автоматика: реле давления **РМ/5-3W** с манометром (стр. 202);

Комплектующие: штуцер и обратный клапан.

Насос может быть с верхним или нижним забором воды и длиной электрокабеля 10, 15, 25, 40 м.

АКВАРОБОТ ВИБРА



~220 В;
50 Гц



+1...+35 °С



1,5 бар



3 бар



2 л/мин



Гарантия
1 год

Для подачи чистой холодной воды в автоматическом режиме из открытых источников, накопительных резервуаров, колодцев и скважин диаметром не менее 110 мм.

Включает и выключает насос по фиксированным порогам давления, защищает от «сухого» хода, осуществляет серию пробных пусков.

Состав станции:

Насос: вибрационный **БАВЛЕНЕЦ-М** (стр. 96);

Гидроаккумулятор: **2 л** (стр. 168);

Автоматика: **ТУРБИ-М1** (стр. 189);

Комплектующие: штуцер и обратный клапан.

Насос с нижним забором воды и длиной электрокабеля 10, 15, 25, 40 м.



Автоматические насосные станции

АКВАРОБОТ ECO VINT



ECO VINT 1 ECO VINT 3
ECO VINT 2



-220 В;
50 Гц



+1...+35 °С



0,5...4,5
бар



2...5
бар



2 л/мин



Гарантия
1 год

Состав станции:

Насос: винтовой **ECO VINT** (стр. 106)

Гидроаккумулятор: **24, 50 л** (стр. 168)

Автоматика: **ТУРБИПРЕСС** (стр. 193)

Характеристики:

Мощность: **0,37...0,75 кВт**

Напор: **до 77...105 м**

Производительность: **до 1,7...2 м³/час**

Скважина: **85 мм**

Принцип работы:

Включает насос по нижнему порогу давления

Отключает по верхнему порогу давления

Защита:

Защищает насос во всех ситуациях, связанных с отсутствием воды

Выключает насос при недоборе верхнего порога давления и отсутствии потока

Особенности:

Обслуживаемый датчик потока в виде обратного клапана

Электронный датчик давления

Пробные пуски насоса в случае «сухого» хода

Встроенный манометр

Диапазон настройки порогов давления от 0,5 до 5 бар

Характеристики

Параметры	Значение
Диапазон давления включения, бар	0,5...4,5
Диапазон давления выключения, бар	2...5
Ёмкость гидроаккумулятора, л	24 или 50



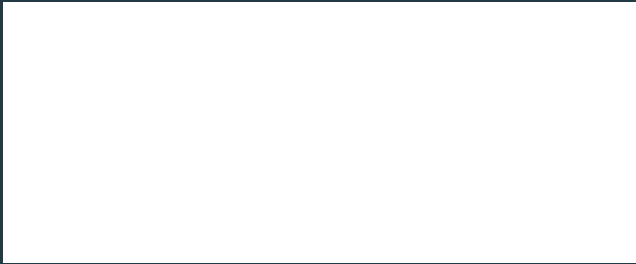
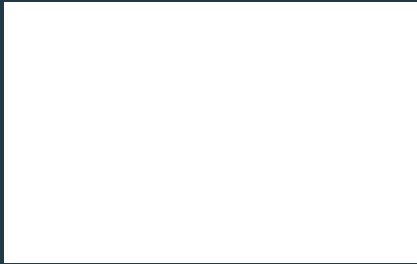


ДРЕНАЖНЫЕ НАСОСЫ



НАЗНАЧЕНИЕ:

- забор воды из водоёмов, колодцев, резервуаров;
- перекачивание чистой, малозагрязненной, грязной, хлорированной или содержащей моющие средства воды;
- откачивание воды из затопленных помещений и бассейнов;
- защита подвальных помещений и фундаментов от грунтовых вод;
- отвод ливневых стоков и паводковых вод;
- осушение котлованов и траншей;
- осушение цистерн или ёмкостей, лодок или яхт;
- организация и обустройство систем орошения и полива;
- обеспечение циркуляции в замкнутых системах (непродолжительный период времени).





Дренажные насосы

SUB

SUB 257 P
SUB 407 P
SUB 557 P



-220 В;
50 Гц



0...+35 °С



Кабель
10 м



Гарантия
1 год

Характеристики:

Мощность: **0,25...0,55 кВт**

Напор: **до 6,1...9,5 м**

Производительность: **до 10...14 м³/час**

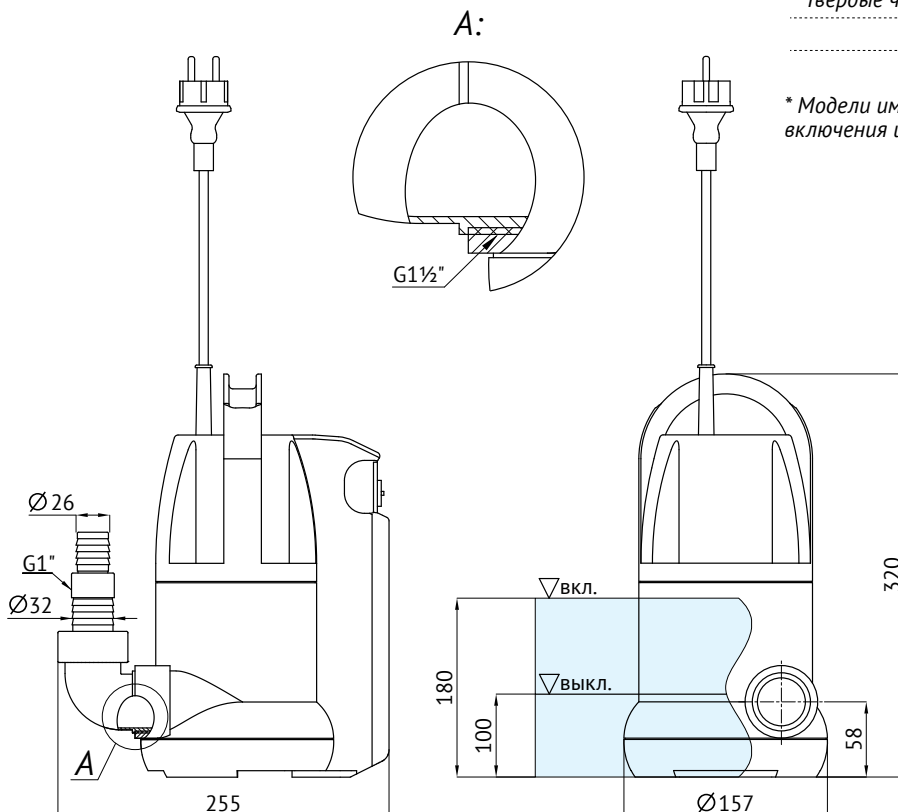
Мин. уровень воды для работы: **100 мм**

Остаточный уровень воды: **5 мм**

Особенности:

- качество воды: чистая и малозагрязненная;
- конструкция: одноступенчатый;
- электродвигатель: однофазный с термозащитой;
- корпус: ударпрочный пластик;
- рабочее колесо: PA66-GF30 (полиамид, усиленный стекловолокном);
- управление: встроенный поплавковый выключатель*;
- режим работы: ручной и автоматический;
- универсальный фитинг 1½": Ø 32 мм; 1"; Ø 26 мм.

Твердые частицы, мм	Размер отверстий, мм
3	5



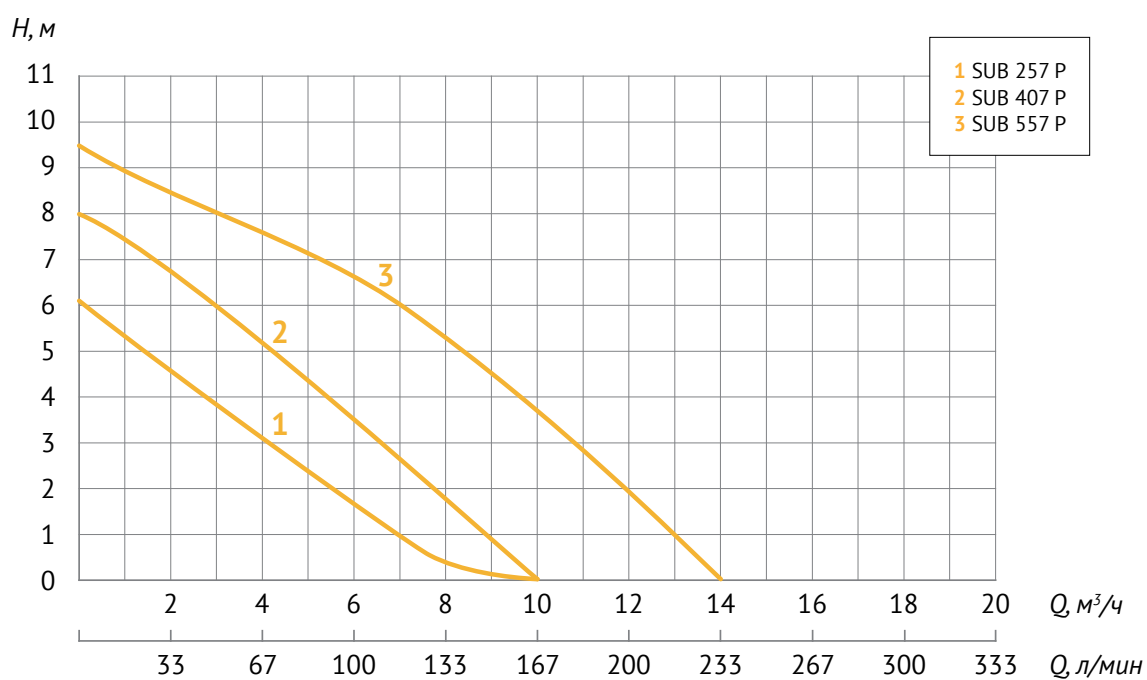
* Модели имеют фиксированные уровни включения и выключения поплавка

Характеристики

Параметры	Модель		
	SUB 257 P	SUB 407 P	SUB 557 P
Артикул	63302	20419	23696
Электрическая сеть, В; Гц	~ 220 ± 10%; 50		
Мощность, Вт	250	400	550
Максимальный напор, м	6,1	8	9,5
Максимальная производительность, м ³ /час (л/мин)	10 (167)	10 (167)	14 (233)
Макс. глубина погружения под зеркало воды, м	7		
Температура перекачиваемой жидкости, °С	0...+35		
Длина электрокабеля, м	10		
Число и сечение жил электрокабеля, мм ²	3×0,75	3×0,75	3×1,0
Вес, кг	4,4	4,7	5,4

Напорно-расходные характеристики

Модель	P, кВт	Q, л/мин	Производительность							
			0	33	67	100	133	167	200	233
			0	2	4	6	8	10	12	14
SUB 257 P	0,25	Напор (H), м	6,1	4,5	3	1,5	0,1	–	–	–
SUB 407 P	0,4		8	7	5	3,5	1,5	–	–	–
SUB 557 P	0,55		9,5	8,25	7,75	7,1	5,7	4	1,5	–





Дренажные насосы

SUB 209 P

SUB 209 P



-220 В;
50 Гц



0...+35 °С



Кабель
10 м



Гарантия
1 год

Характеристики:

Мощность: **0,25 кВт**

Напор: **до 6 м**

Производительность: **до 8 м³/час**

Мин. уровень воды для работы: **80 мм**

Остаточный уровень воды: **2 мм**

Особенности:

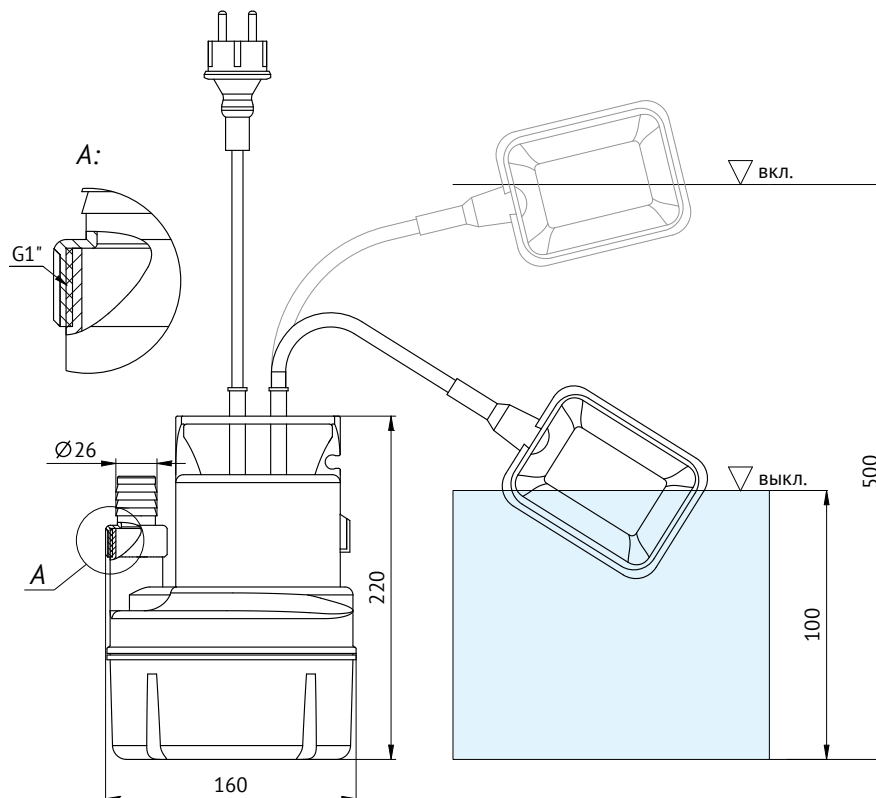
- качество воды: чистая и малозагрязненная;
- конструкция: одноступенчатый;
- электродвигатель: однофазный с термозащитой;
- корпус: ударопрочный пластик;
- рабочее колесо: PA66-GF30 (полиамид, усиленный стекловолокном);
- управление: внешний поплавковый выключатель;
- фитинг для шланга: G1" - Ø 26 мм

Твердые частицы, мм

Размер отверстий, мм

3

5

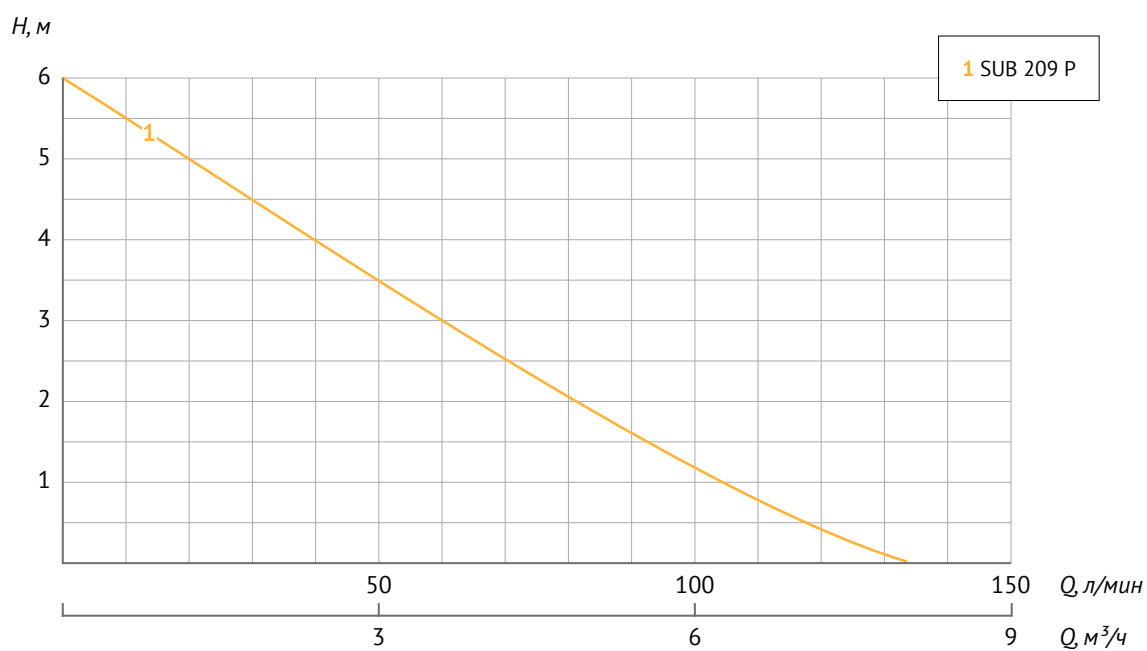


Характеристики

Параметры	Значение
Артикул	77522
Электрическая сеть, В; Гц	~ 220 ± 10%; 50
Мощность, Вт	250
Максимальный напор, м	6
Максимальная производительность, м ³ /час (л/мин)	8 (133)
Макс. глубина погружения под зеркало воды, м	5
Температура перекачиваемой жидкости, °С	0...+35
Длина электрокабеля, м	10
Число и сечение жил электрокабеля, мм ²	3×0,75
Вес, кг	3,6

Напорно-расходные характеристики

Модель	P, кВт	Q, л/мин	Производительность				
			0	33	67	100	133
		м ³ /час	0	2	4	6	8
SUB 209 P	0,25	Напор (H), м	6	4,5	2,5	1	–





Дренажные насосы

VORT

VORT 401 PW
VORT 851 PW
VORT 1101 PW



~220 В;
50 Гц



0...+35 °С



Кабель
10 м



Гарантия
1 год

Характеристики:

Мощность: **0,4...1,1 кВт**

Напор: **до 5...10 м**

Производительность: **до 8...15,6 м³/час**

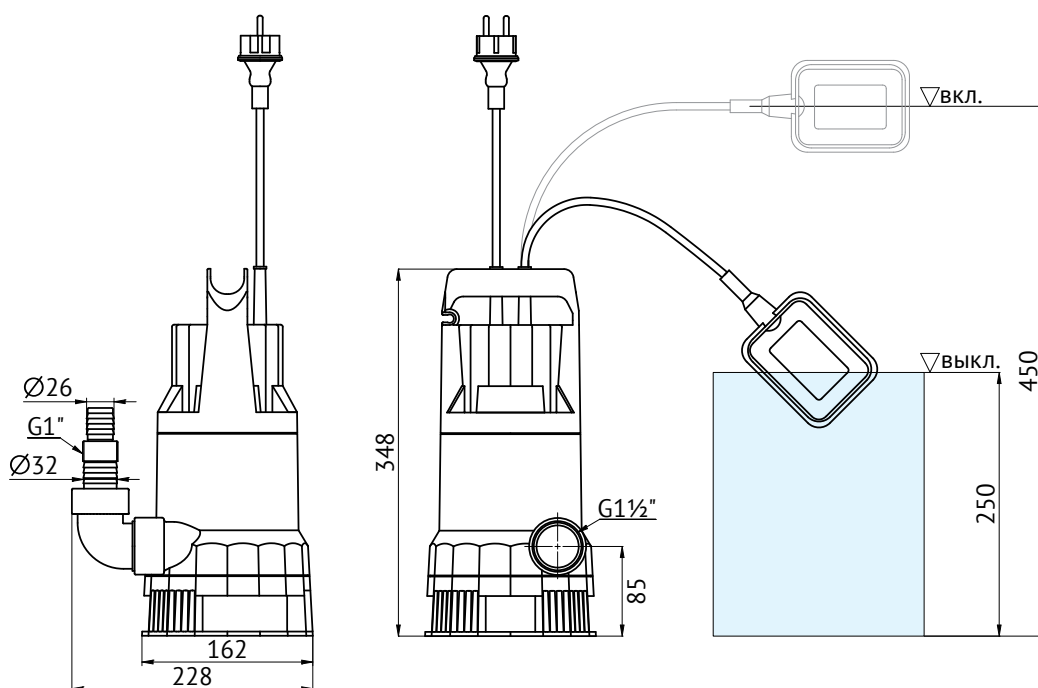
Мин. уровень воды для работы: **135 мм**

Остаточный уровень воды: **35 мм**

Особенности:

- качество воды: загрязненная;
- конструкция: одноступенчатый;
- электродвигатель: однофазный с термозащитой;
- корпус: ударопрочный пластик;
- рабочее колесо: PA66-GF30 (полиамид, усиленный стекловолокном);
- управление: внешний поплавковый выключатель;
- универсальный фитинг 1½": Ø 32 мм; 1"; Ø 26 мм.

Твердые частицы, мм	Размер отверстий, мм
3	35

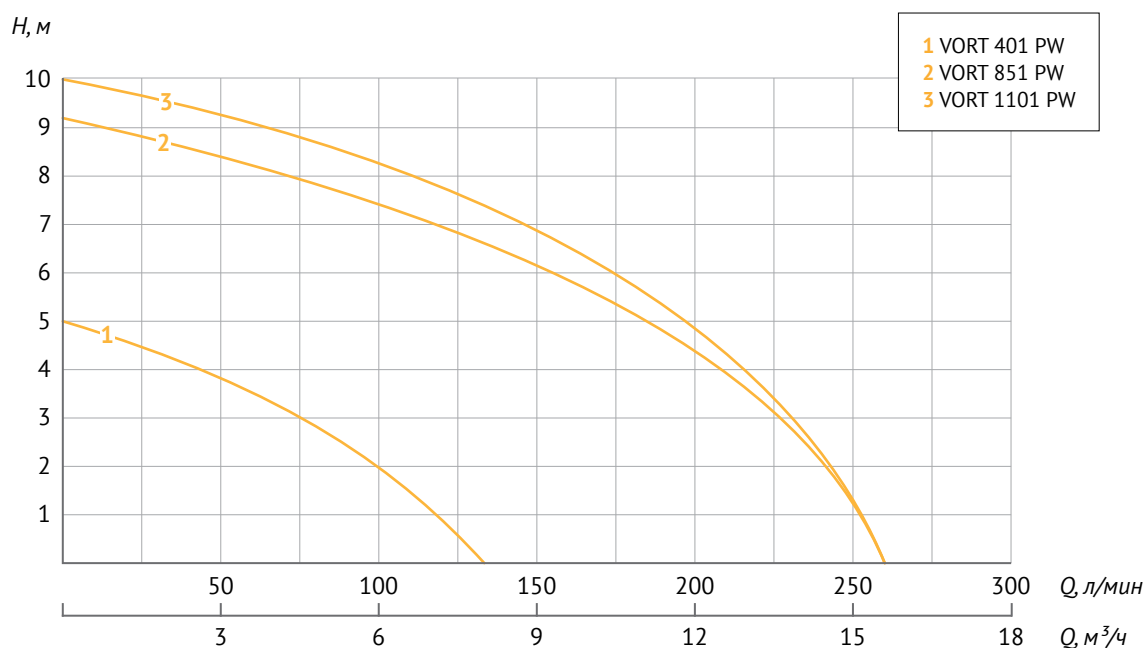


Характеристики

Параметры	Модель VORT		
	401 PW	851 PW	1101 PW
Артикул	95526	20559	45525
Электрическая сеть, В; Гц	~ 220 ± 10%; 50		
Мощность, Вт	400	900	1100
Максимальный напор, м	5	9,2	10
Максимальная производительность, м ³ /час (л/мин)	8 (133)	15,6 (260)	15,6 (260)
Макс. глубина погружения под зеркало воды, м	7		
Температура перекачиваемой жидкости, °С	0...+35		
Длина электрокабеля, м	10		
Число и сечение жил электрокабеля, мм ²	3×0,75	3×0,75	3×1,0
Вес, кг	4,6	6,4	6,9

Напорно-расходные характеристики

Модель	P, кВт	Q, л/мин м ³ /час	Производительность								
			0	33	67	100	133	167	200	233	260
			0	2	4	6	8	10	12	14	15,6
VORT 401 PW	0,4	Напор (H), м	5	4,3	3,3	2	—	—	—	—	—
VORT 851 PW	0,9		9,2	8,5	8	7,5	6,7	5,2	4,3	3	—
VORT 1101 PW	1,1		10	9,5	9	8,2	7,3	6,2	4,8	3	—





Дренажные насосы

INOXVORT



INOXVORT 400 SW
INOXVORT 750 SW
INOXVORT 1100 SW



~220 В;
50 Гц



0...+35 °С



Кабель
10 м



Гарантия
1 год

Характеристики:

Мощность: **0,4...1,1 кВт**

Напор: **до 6,5...9,1 м**

Производительность: **до 8...20 м³/час**

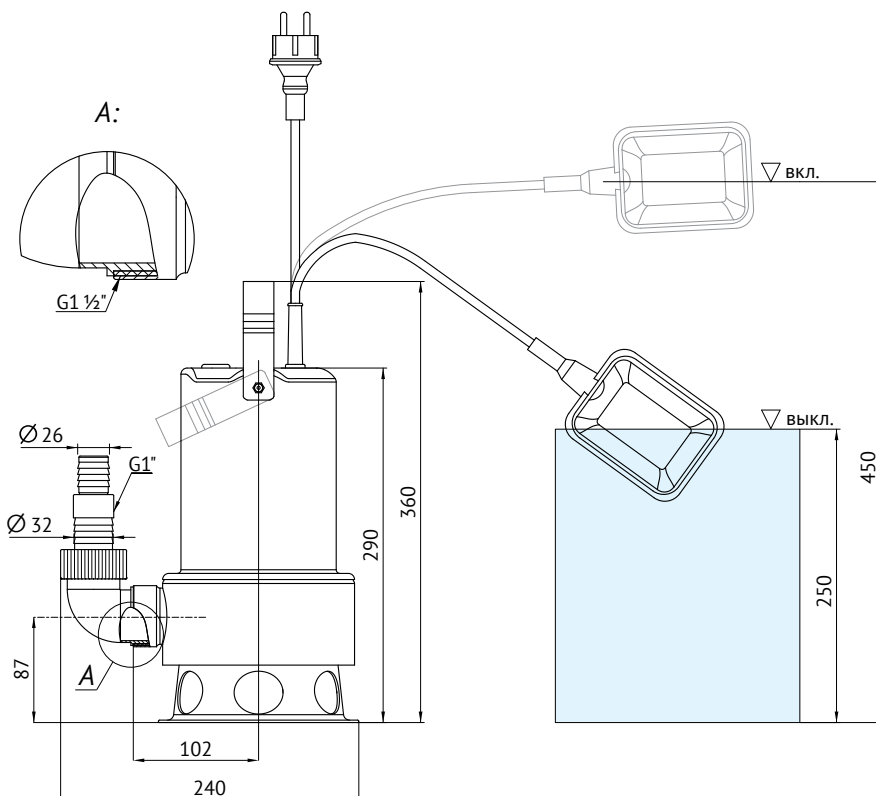
Мин. уровень воды для работы: **135 мм**

Остаточный уровень воды: **45 мм**

Особенности:

- качество воды: загрязненная;
- конструкция: одноступенчатый;
- электродвигатель: однофазный с термозащитой;
- корпус: нержавеющая сталь;
- рабочее колесо: PA66-GF30 (полиамид, усиленный стекловолокном);
- управление: внешний поплавковый выключатель;
- универсальный фитинг 1½": Ø 32 мм; 1": Ø 26 мм.

Твердые частицы, мм	Размер отверстий, мм
3	35

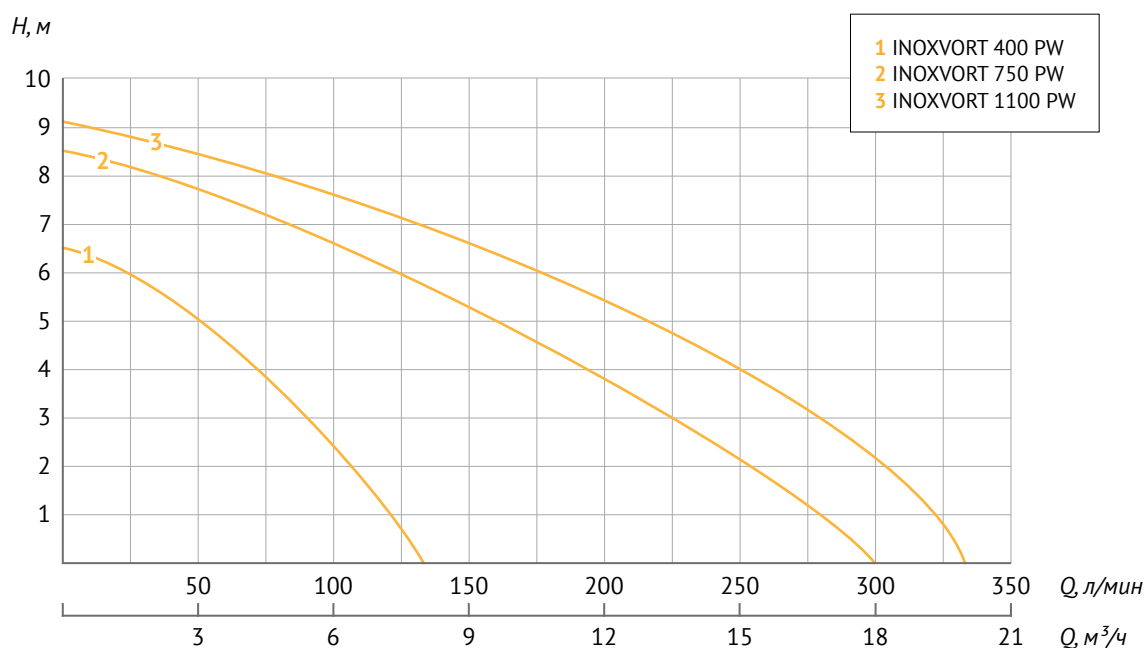


Характеристики

Параметры	Модель INOXVORT		
	400 SW	750 SW	1100 SW
Артикул	78684	67522	74613
Электрическая сеть, В; Гц	~ 220 ± 10%; 50		
Мощность, Вт	400	750	1100
Максимальный напор, м	6,5	8,5	9,1
Максимальная производительность, м ³ /час (л/мин)	8 (133)	18 (300)	20 (333)
Макс. глубина погружения под зеркало воды, м	7		
Температура перекачиваемой жидкости, °С	0...+35		
Длина электрокабеля, м	10		
Число и сечение жил электрокабеля, мм ²	3×0,75	3×1,0	3×1,0
Вес, кг	5,2	6,4	7,5

Напорно-расходные характеристики

Модель	P, кВт	Q, л/мин м ³ /час Напор (H), м	Производительность										
			0	33	67	100	133	167	200	233	267	300	333
			0	2	4	6	8	10	12	14	16	18	20
INOXVORT 400 SW	0,4		6,5	5,8	4,2	2,3	—	—	—	—	—	—	—
INOXVORT 750 SW	0,75		8,5	8,2	7,5	6,2	5,6	4,8	3,8	2,5	1,8	—	—
INOXVORT 1100 SW	1,1		9,1	8,8	8	7,5	6,5	6	5	4	3,5	3	—





Дренажные насосы

MULTISUB

MULTISUB 800
MULTISUB 1000



-220 В;
50 Гц



0...+35 °С



Кабель
10 м



Гарантия
1 год

Характеристики:

Мощность: **0,8...1 кВт**

Напор: **до 30...41,5 м**

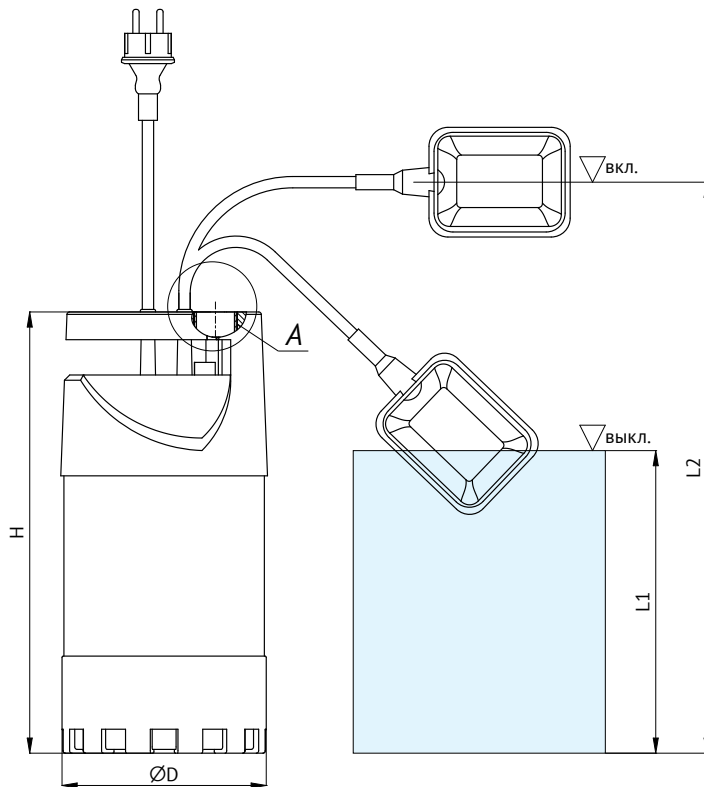
Производительность: **до 6 м³/час**

Мин. уровень воды для работы: **40 мм**

Остаточный уровень воды: **25 мм**

Особенности:

- качество воды: чистая и малозагрязненная;
- конструкция: многоступенчатый;
- электродвигатель: однофазный со встроенной термозащитой;
- корпус: ударопрочный пластик и нержавеющая сталь;
- рабочее колесо: три или четыре из PPO-GF20;
- управление: внешний поплавковый выключатель;
- универсальный фитинг 1": Ø 32 мм; Ø 19 мм, 3/4", Ø 25 мм.



Твердые частицы, мм	Размер отверстий, мм
0,5	1

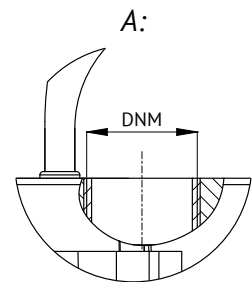
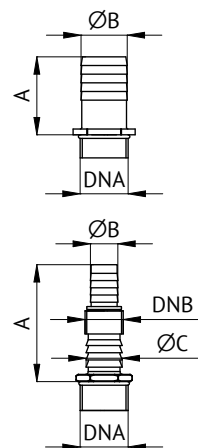


Таблица размеров

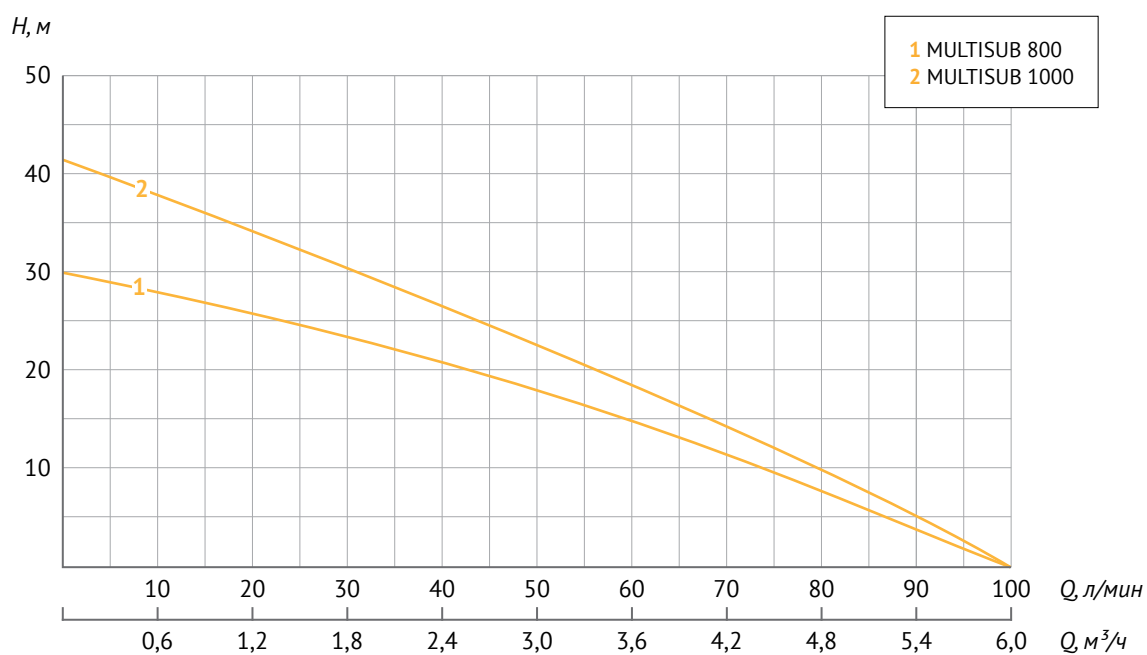
Модель	Размеры насоса			Размеры штуцера					Уровень выключения L1, см	Уровень включения L2, см
	H, мм	D, мм	DNM, дюйм	A, мм	B, мм	C, мм	DNA, дюйм	DNB, дюйм		
MULTISUB 800	350	162	1	54	32	—	1	—	20	55
MULTISUB 1000	380	162	1	81	19	25	1	3/4	25	55

Характеристики

Параметры	Модель MULTISUB	
	800	1000
Артикул	21961	56225
Электрическая сеть, В; Гц	~ 220 ± 10%; 50	
Мощность, Вт	800	1000
Напор макс, м	30	41,5
Макс. производительность, м ³ /ч (л/мин)	6 (100)	
Макс. глубина погружения под зеркало воды, м	7	
Температура перекачиваемой жидкости, °С	0...+35	
Длина электрокабеля, м	10	
Число и сечение жил электрокабеля, мм ²	3×1,0	
Присоединительный размер, дюйм	1	
Вес, кг	8,4	9

Напорно-расходные характеристики

Модель	P, кВт	Q, л/мин м ³ /час	Производительность						
			0	17	33	50	67	83	100
			0	1	2	3	4	5	6
MULTISUB 800	0,8	Напор (H), м	30	25	22	20	15	6	–
MULTISUB 1000	1,0		41,5	35	27	22	17	8	–





Дренажные насосы

ARTSUB



Q250 Q750
Q400 Q900
Q550



-220 В;
50 Гц



0...+35 °С



Кабель
10 м



Гарантия
1 год

Характеристики:

Мощность: **0,25...0,9 кВт**

Напор: **до 6...9,5 м**

Производительность: **до 6...15 м³/час**

Уровень включения: **100...180 мм**

Мин. уровень воды для работы: **60 мм**

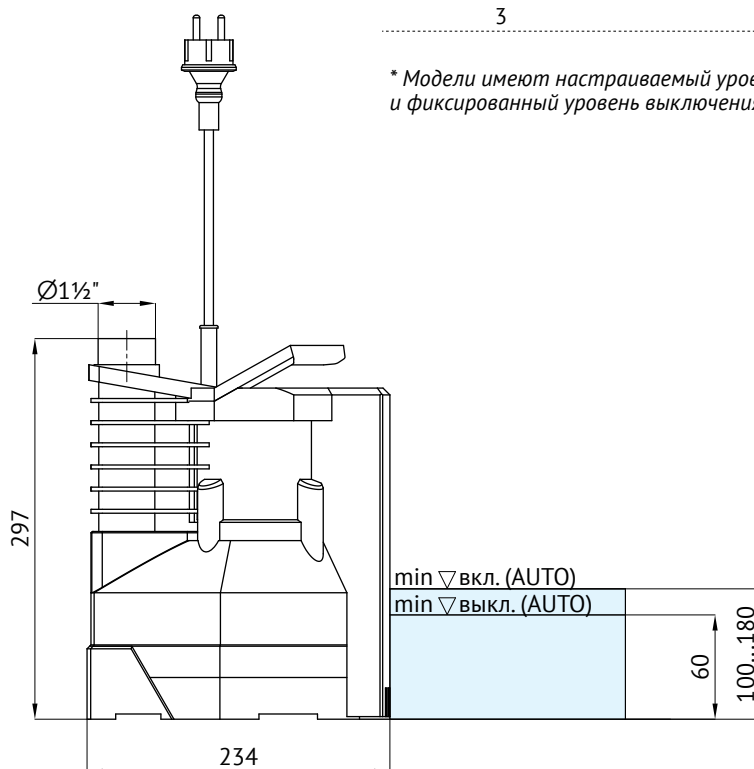
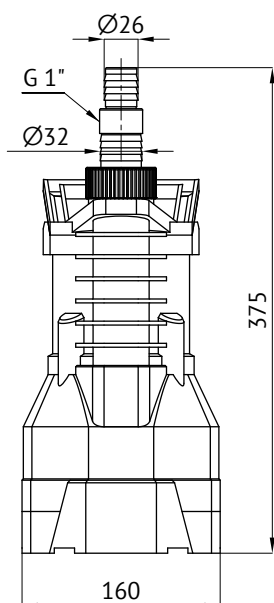
Остаточный уровень воды: **5 мм**

Особенности:

- качество воды: чистая и малозагрязненная;
- конструкция: одноступенчатый;
- электродвигатель: однофазный со встроенной термозащитой;
- корпус: ударопрочный пластик;
- рабочее колесо: PA66-GF30 (полиамид, усиленный стекловолокном);
- управление: встроенный поплавковый выключатель*;
- режим работы: ручной и автоматический;
- универсальный фитинг 1½": Ø 32 мм; 1"; Ø 26 мм.

Твердые частицы, мм	Размер отверстий, мм
3	5

* Модели имеют настраиваемый уровень включения и фиксированный уровень выключения поплавка

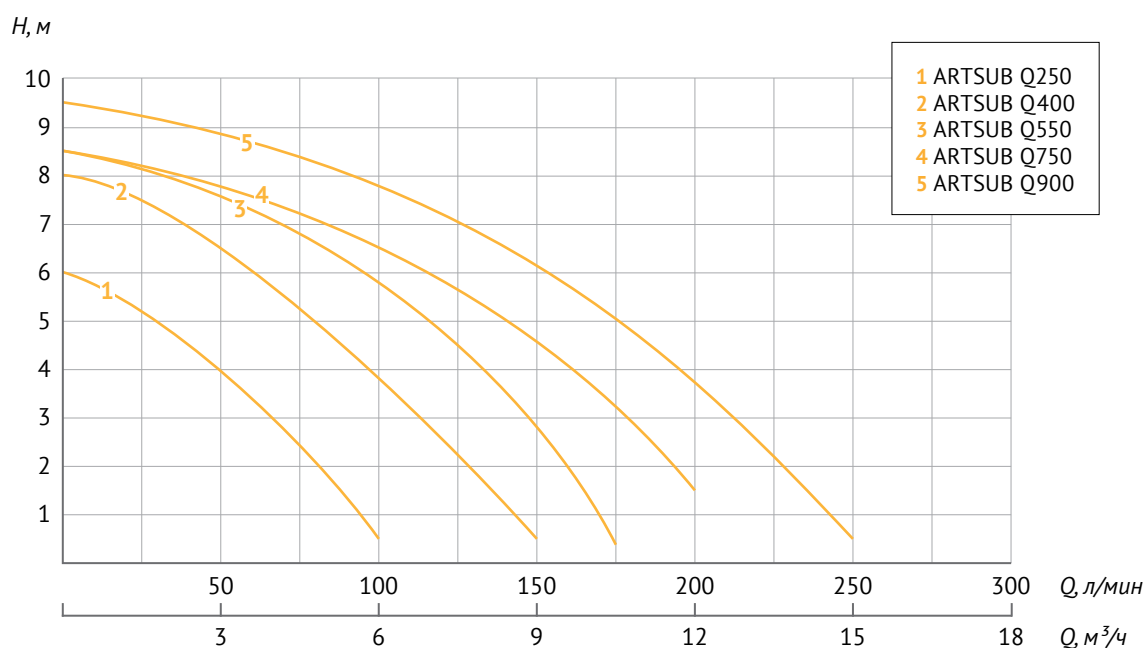


Характеристики

Параметр	Модель серии ARTSUB				
	Q250	Q400	Q550	Q750	Q900
Артикул	99749	11601	69295	98030	22148
Электрическая сеть, В; Гц	~ 220 ± 10%; 50				
Мощность, Вт	250	400	550	750	900
Максимальный напор, м	6	8	8,5	8,5	9,5
Максимальная производительность, м ³ /час (л/мин)	6 (100)	9 (150)	11 (183)	13 (217)	15 (250)
Максимальная глубина погружения под зеркало воды, м	7				
Температура перекачиваемой жидкости, °С	0... +30				
Длина электрокабеля, м	10				
Число и сечение жил электрокабеля, мм ²	3×0,75				
Вес нетто, кг	4,45	4,6	5,3	5,3	6,25

Напорно-расходные характеристики

Модель	P, кВт	Q л/мин м ³ /час	Производительность											
			0	25	50	75	100	125	150	175	200	225	250	
			0	1,5	3	4,5	6	7,5	9	10,5	12	13,5	15	
ARTSUB Q250	0,25	Напор (H), м	6	5,25	4	2,4	0,5	–	–	–	–	–	–	–
ARTSUB Q400	0,4		8	7,56	6,5	5,25	3,75	2,25	0,5	–	–	–	–	–
ARTSUB Q550	0,55		8,5	8,25	7,5	6,75	5,75	4,5	2,8	0,38	–	–	–	–
ARTSUB Q750	0,75		8,5	8,25	7,75	7,25	6,5	5,6	4,6	3,3	1,5	–	–	–
ARTSUB Q900	0,9		9,5	9,25	8,8	8,35	7,75	7	6,05	5,02	3,75	2,35	0,5	–





Дренажные насосы

ARTVORT

Q400B Q750B
Q550B Q900B



-220 В;
50 Гц



0...+35 °С



Кабель
10 м



Гарантия
1 год

Характеристики:

Мощность: **0,4...0,9 кВт**

Напор: **до 5...8,5 м**

Производительность: **до 9...15 м³/час**

Уровень включения: **140...220 мм**

Мин. уровень воды для работы: **120 мм**

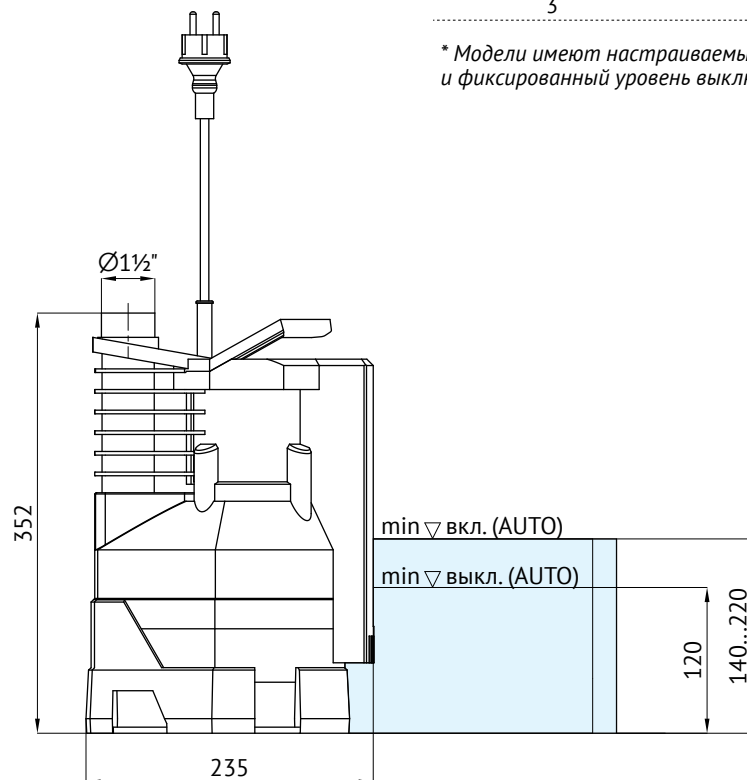
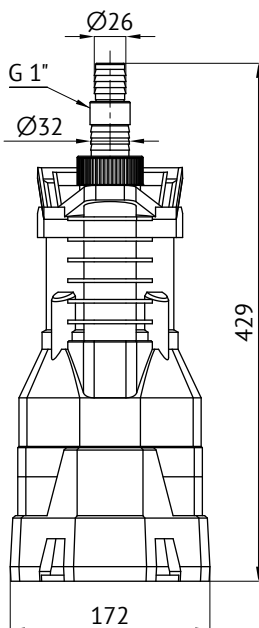
Остаточный уровень воды: **45 мм**

Особенности:

- качество воды: загрязненная;
- конструкция: одноступенчатый;
- электродвигатель: однофазный со встроенной термозащитой;
- корпус: ударопрочный пластик;
- рабочее колесо: PA66-GF30 (полиамид, усиленный стекловолокном);
- управление: встроенный поплавковый выключатель*;
- режим работы: ручной и автоматический;
- универсальный фитинг 1½": Ø 32 мм; 1"; Ø 26 мм.

Твердые частицы, мм	Размер отверстий, мм
3	35

* Модели имеют настраиваемый уровень включения и фиксированный уровень выключения поплавка

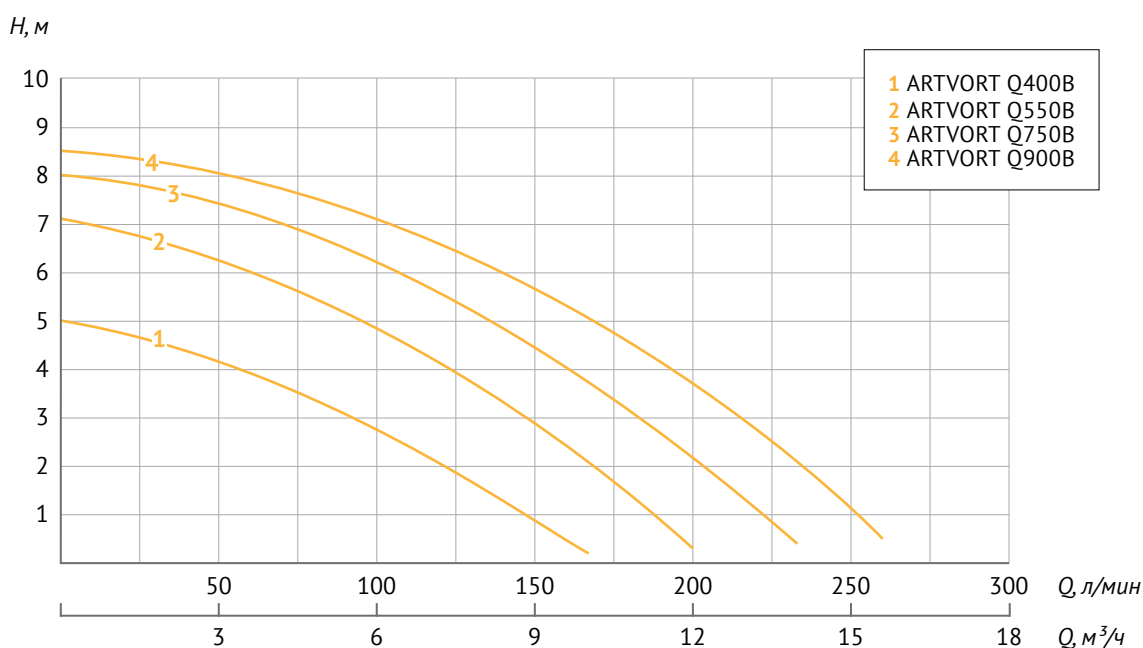


Характеристики

Параметр	Серия ARTVORT			
	Q400B	Q550B	Q750B	Q900B
Артикул	59670	22300	42529	71075
Электрическая сеть, В; Гц	~ 220 ± 10%; 50			
Мощность, Вт	400	550	750	900
Максимальный напор, м	5	7	8	8,5
Максимальная производительность, м ³ /час (л/мин)	9 (150)	11,5 (192)	13,5 (225)	15 (250)
Максимальная глубина погружения под зеркало воды, м	7			
Температура перекачиваемой жидкости, °С	0...+35			
Длина электрокабеля, м	10			
Число и сечение жил электрокабеля, мм ²	3×0,75			
Вес нетто, кг	4,85	5,55	5,65	6,6

Напорно-расходные характеристики

Модель	P, кВт	Q л/мин м ³ /час	Производительность								
			0	33	67	100	133	167	200	233	260
			0,0	2,0	4,0	6,0	8,0	10,0	12,0	14,0	15,6
ARTVORT Q400B	0,4	Напор (H), м	5	4,5	3,75	2,75	1,5	0,2	–	–	–
ARTVORT Q550B	0,55		7,1	6,6	5,9	4,9	3,6	2,1	0,3	–	–
ARTVORT Q750B	0,75		8	7,7	7,1	6,25	5,1	3,75	2,1	0,4	–
ARTVORT Q900B	0,9		8,5	8,25	7,75	7,1	6,25	5,1	3,75	2,2	0,5





Дренажные насосы

RAIN

Q250
Q400
Q550M



~230 В;
50 Гц



0...+35 °С



Кабель
10 м



Гарантия
1 год

Характеристики:

Мощность: **0,25...0,55 кВт**

Напор: **до 9...20 м**

Производительность: **до 2,5...5 м³/час**

Мин. уровень воды для работы: **85 мм**

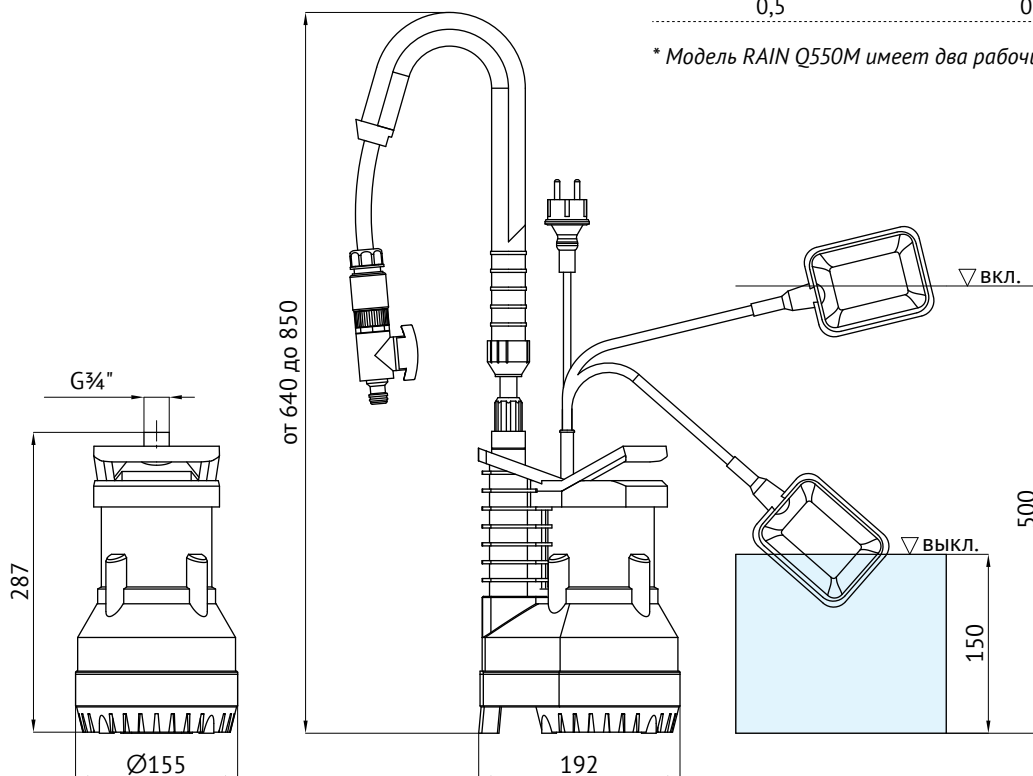
Остаточный уровень воды: **28 мм**

Особенности:

- качество воды: чистая и малозагрязненная;
- конструкция: одноступенчатый*;
- электродвигатель: однофазный со встроенной термозащитой;
- корпус: ударопрочный пластик;
- рабочее колесо: одно или два из PPO-GF20;
- управление: внешний поплавковый выключатель;
- телескопическая штанга с гибким изливом, на конце которой установлен съёмный запорный кран со штуцером для быстрого подключения шланга;
- в зоне всасывания установлен фильтр механической очистки.

Твердые частицы, мм	Размер отверстий, мм
0,5	0,5

* Модель RAIN Q550M имеет два рабочих колеса

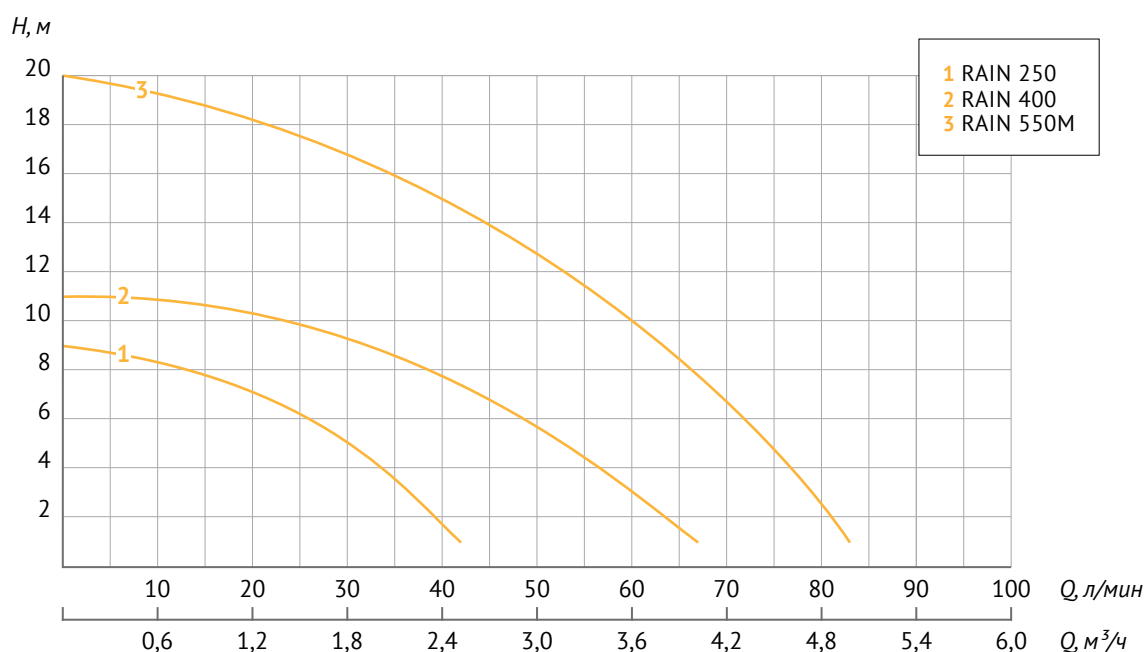


Характеристики

Параметр	Серия RAIN		
	Q250	Q400	Q550M
Артикул	17247	11313	59898
Электрическая сеть, В; Гц	~ 220 ± 10%; 50		
Мощность, Вт	250	400	550
Максимальный напор, м	9	11	20
Максимальная производительность, м ³ /час (л/мин)	2,5 (42)	4 (67)	5 (83)
Максимальная глубина погружения под зеркало воды, м	7		
Температура перекачиваемой жидкости, °С	0...+35		
Длина электрокабеля, м	10		
Число и сечение жил электрокабеля, мм ²	3 × 0,75		
Вес нетто, кг	4,75	5,05	6,1

Напорно-расходные характеристики

Модель	P, кВт	Q л/мин м ³ /час	Производительность										
			0	8	17	25	33	42	50	58	67	75	83
RAIN 250	0,25	Напор (H), м	9	8,5	7,75	6,3	4,1	1	—	—	—	—	—
RAIN 400	0,4		11	11	10,6	9,9	8,9	7,5	5,9	3,75	1	—	—
RAIN 550M	0,55		20	19,4	18,5	17,5	16,2	14,6	12,8	10,5	8	4,75	1





Дренажные насосы

INOXPROF



INOXPROF 6-16-0,75
INOXPROF 10-11-0,75
INOXPROF 12-13-1,1
INOXPROF 15-15-1,5



-220 В;
50 Гц



+1...+40 °С



Кабель
10 м



Гарантия
1 год

Характеристики:

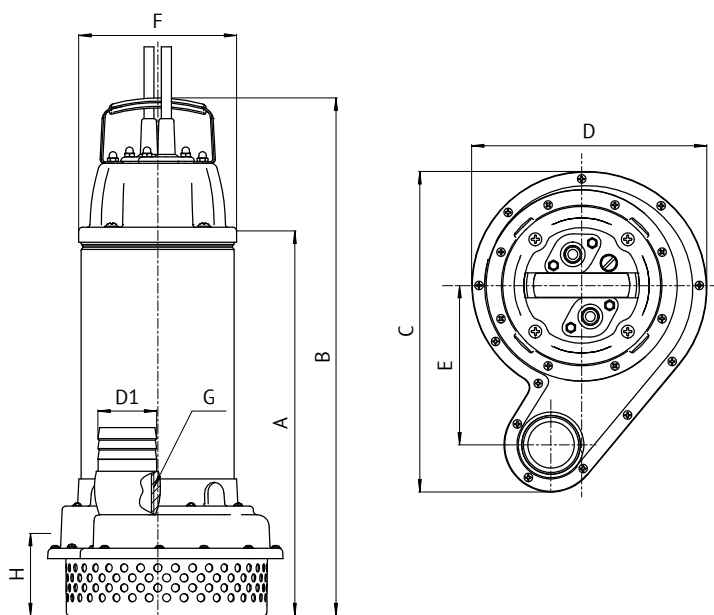
Мощность: **от 0,75 до 1,5 кВт**

Напор: **до 14...20 м**

Производительность: **до 15...20 м³/час**

Особенности:

- качество воды: чистая и загрязненная (без фекалий), морская;
- электродвигатель: однофазный с термозащитой;
- конструкция: одноступенчатый;
- корпус: нержавеющая сталь;
- рабочее колесо: нержавеющая сталь;
- высокая стойкость к воздействию агрессивных сред;
- управление: внешний поплавковый выключатель;
- маслonaполненная камера;
- двойная система уплотнений.



Твердые частицы, мм	Размер отверстий, мм
6	6

Таблица размеров

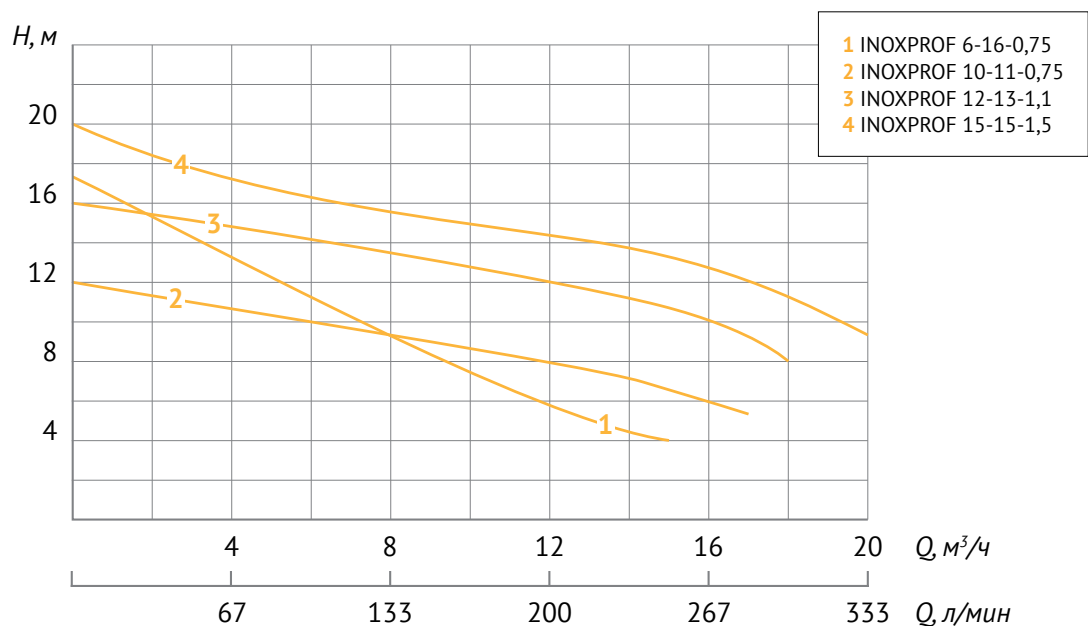
Модель	Габаритные размеры, мм							Присоед. размер		Вес, кг
	A	B	C	D	E	F	H	D1, мм	G, дюйм	
INOXPROF 6-16-0,75	310	420	260	190	130	127	67	50	1½"	14,8
INOXPROF 10-11-0,75	310	420	260	190	130	127	67	50	1½"	14,7
INOXPROF 12-13-1,1	330	440	260	190	130	127	67	50	1½"	15,9
INOXPROF 15-15-1,5	330	440	260	190	130	127	67	50	1½"	17,3

Характеристики

Параметры	Модель INOXPROF			
	6-16-0,75	10-11-0,75	12-13-1,1	15-15-1,5
Артикул	38319	25316	11296	72805
Электрическая сеть, В; Гц	~ 220 ± 10%; 50			
Мощность, кВт	0,75	0,75	1,1	1,5
Максимальный напор, м	18	14	17	20
Максимальная производительность, м ³ /час (л/мин)	15 (250)	17 (283)	18 (300)	20 (333)
Макс. глубина погружения под зеркало воды, м	5			
Температура перекачиваемой жидкости, °С	+1...+40			
Длина электрокабеля, м	10			
Число и сечение жил электрокабеля, мм ²	3×0,75	3×1,0	3×1,0	3×1,5

Напорно-расходные характеристики

Модель	P, кВт	Q, л/мин м ³ /час Напор (H), м	Производительность										
			0	33	66,7	100	133	167	200	250	283	300	333
			0	2	4	6	8	10	12	15	17	18	20
INOXPROF 6-16-0,75	0,75	18	16,3	15	13,5	12	10,5	9,2	8	—	—	—	
INOXPROF 10-11-0,75	0,75	14	13,5	13	12,5	12	11,5	11	10	9	—	—	
INOXPROF 12-13-1,1	1,1	17	16,6	16,1	15,8	15,3	14,5	14	13	12	11	—	
INOXPROF 15-15-1,5	1,5	20	18,7	17,9	17,2	16,8	16,2	15	15	14	13,5	12	





Дренажные насосы

FEKAPUMP



V250 F V1100 F
V450 F V1500 F
V750 F V2200 F



~220 В;
50 Гц



0...+40 °С



Кабель
10 м



Гарантия
2 года

Характеристики:

Мощность: **от 0,25 до 2,2 кВт**

Напор: **до 7,5...22 м**

Производительность: **до 9...42 м³/час**

Глубина погружения: **до 5 м**

Для тяжелых условий эксплуатации - изготовлен из износостойких и прочных материалов.

Особенности:

- качество воды: грязная (без фекалий);
- включения: волокнистые и твердые;
- электродвигатель: однофазный с термозащитой;
- конструкция: одноступенчатый;
- корпус: чугун и нержавеющая сталь;
- рабочее колесо: чугун (кроме V250F);
- управление: внешний поплавковый выключатель;
- маслonaполненная камера;
- двойная система уплотнений.

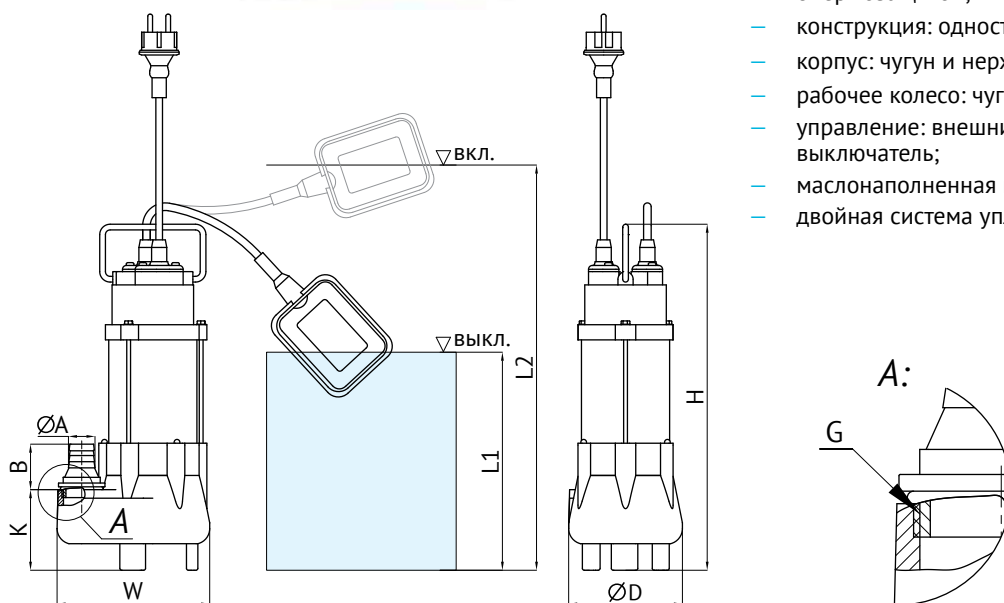
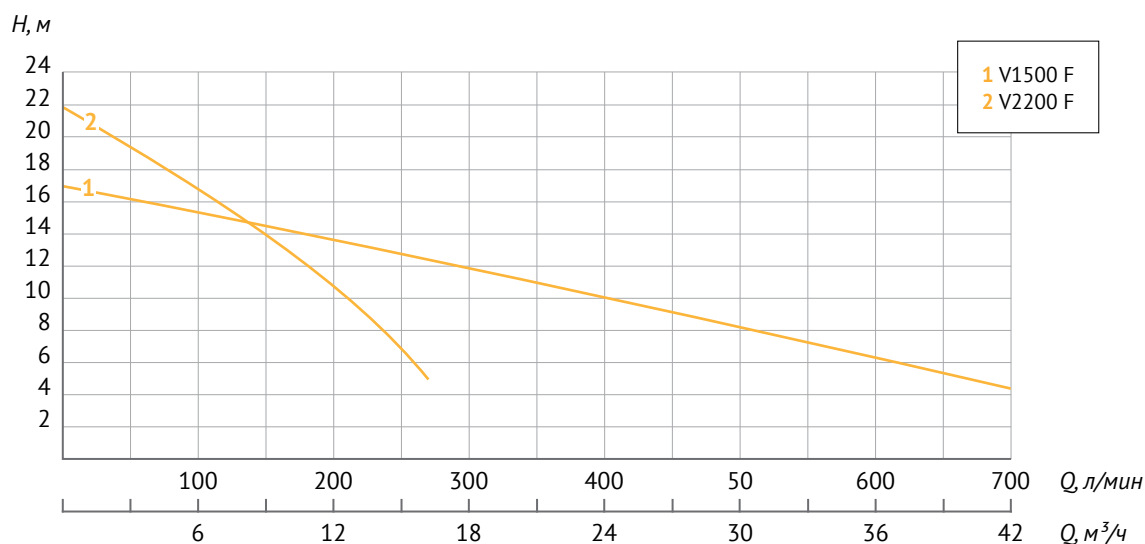
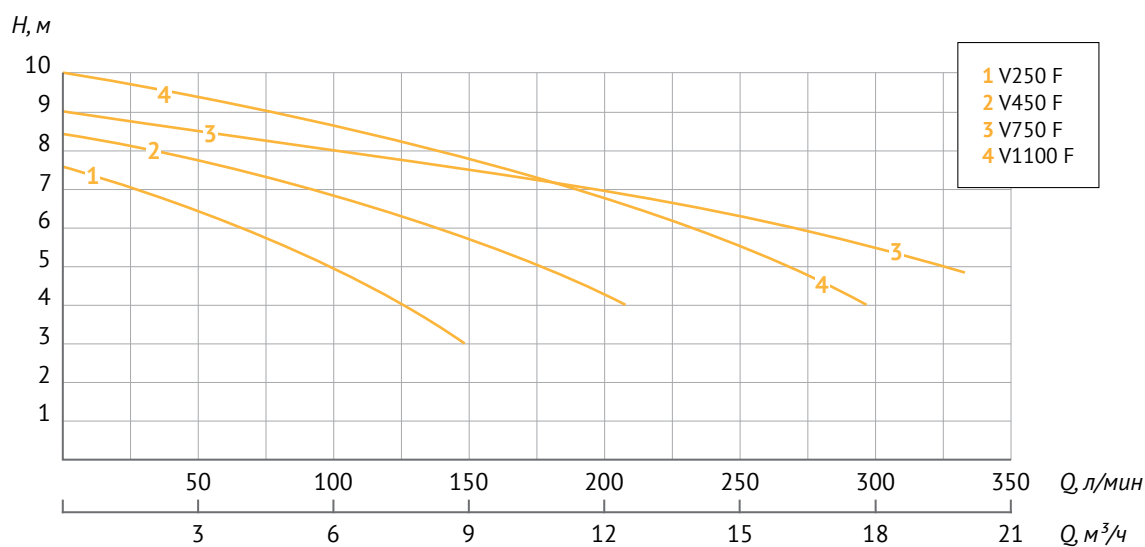


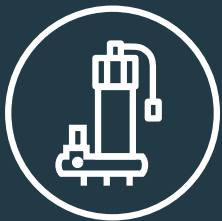
Таблица размеров

Модель	Размеры насоса				Размеры штуцера			Уровень выключения L1, см	Уровень включения L2, см	Вес, кг
	H, мм	D, мм	W, мм	K, мм	A, мм	B, мм	G, дюйм			
V250 F	365	120	165	85	28	48	1¼	15	45	8,9
					32	45				
					40	46				
V450 F	452	140	225	135	50	51	2	20	55	17,6
V750 F	490	157	225	135	50	49	2	25	60	20,1
V1100 F	535	200	280	180	50	62	2	35	65	21,05
V1500 F	530	200	280	118	40	51	2	30	65	25
V2200 F	530	190	300	143	80	69	2½	30	65	30,6

Характеристики

Параметры	Модель FEKAPUMP					
	V250 F	V450 F	V750 F	V1100 F	V1500 F	V2200 F
Артикул	92986	52156	65702	33422	89415	52156
Электрическая сеть, В; Гц	~ 220±10 %; 50					
Мощность, Вт	250	450	750	1100	1500	2200
Рабочий ток, А	1,8	2,8	4,2	6,2	9	13,4
Макс. производительность, м ³ /час (л/мин)	9 (150)	12 (200)	18 (300)	20 (333)	16,2 (270)	42 (700)
Максимальный напор, м	7,5	8,5	10	9	22	17
Максимальный размер твердых включений во взвеси, мм	15	25	25	35	10	20
Присоединительный размер, дюйм	1¼	2	2	2	2	2½
Максимальная температура перекачиваемой жидкости, °С	+40					
Плотность жидкости, кг/м ³ , не более	1200					
Внешний диаметр присоединительного штуцера, мм	40	50	50	50	40	80
Длина электрокабеля, м	10					
Число и сечение жил электрокабеля, мм ²	3×0,75	3×0,75	3×1	3×1,5	3×2	3×2
Материал рабочего колеса	PA66-GF30			HT200 (серый чугун)		





ФЕКАЛЬНЫЕ НАСОСЫ



НАЗНАЧЕНИЕ:

- отвод бытовых (хозяйственно-фекальных), производственных и атмосферных стоков промышленных предприятий, городских очистных сооружений и канализационных станций, строительных и сельскохозяйственных объектов;
- отвод из отдельных помещений стоков от санитарно-технического оборудования и бытовых установок;
- откачивание грязной и содержащей включения воды из затопленных помещений, цистерн, резервуаров;
- забор чистой или загрязнённой воды из рек, естественных водоёмов, колодцев;
- откачивание септиков.





Фекальные насосы

FEKACUT



V750DF
V1100DF
V1300DF

V1800DF
V2200DF



~220 В;
50 Гц



+1...+40 °С



Кабель
10 м



Сталь



Гарантия
2 года

Характеристики:

Мощность: от 0,75 до 2,2 кВт

Напор: до 7,5...12 м

Производительность: до 15...36 м³/час

Глубина погружения: до 5 м

Оснащен режущим ножом для измельчения не волокнистых включений.

Особенности:

- качество воды: грязная (с фекалиями, без волокнистых включений);
- электродвигатель: однофазный с термозащитой;
- корпус: чугун и нержавеющая сталь;
- рабочее колесо: чугун;
- управление: внешний поплавковый выключатель;
- маслonaполненная камера;
- двойная система уплотнений.

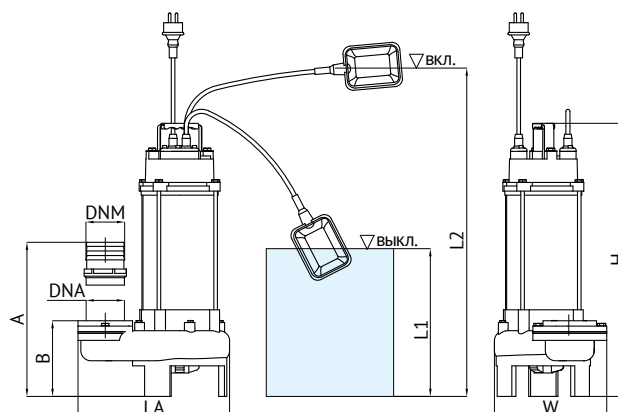
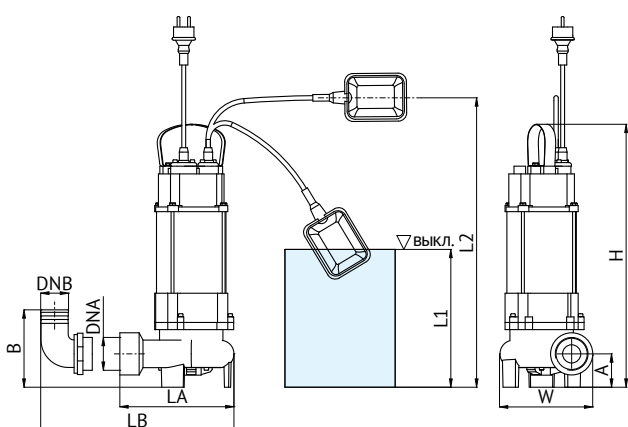
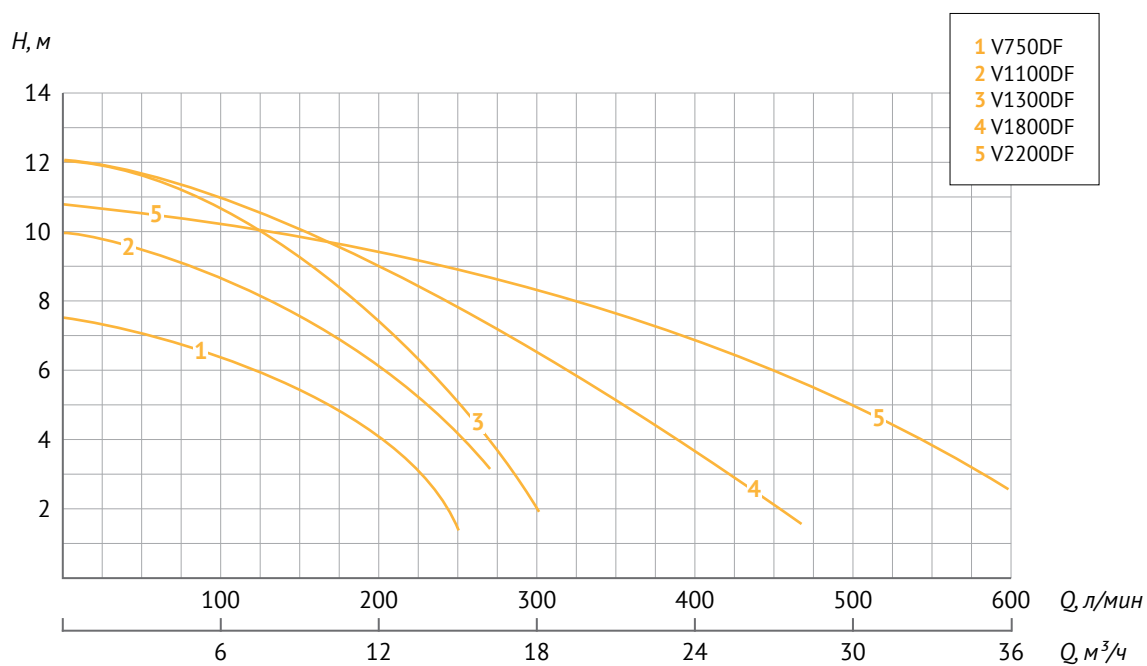


Таблица размеров

Модель	Артикул	Габаритные размеры				A, мм	B, мм	DNB, мм	DNA, дюйм	Уровень включения, L1, см	Уровень выключения, L2, см	Вес, кг
		LA, мм	LB, мм	W, мм	H, мм							
V750DF	79473	205	280	170	475	60	140	50	2	55	25	19,6
V1100DF	63948	245	325	195	475	65	150	50	2	65	10	22,6
V1300DF	90433	250	330	190	510	60	140	50	2	70	20	23,2
V1800DF	78115	275	380	195	530	65	170	77	2½	75	25	30,6
V2200DF	94908	300	—	230	540	150	220	77	2½	70	25	32,5

Характеристики

Параметры	Модель FEKACUT				
	V750DF	V1100DF	V1300DF	V1800DF	V2200DF
Электрическая сеть, В; Гц	~ 220±10 %; 50				
Мощность, Вт	750	1100	1300	1800	2200
Рабочий ток, А	4,2	6,2	6,9	10,8	13,4
Макс. производительность, м³/ч (л/мин)	15 (250)	16,2 (270)	18 (300)	28 (466)	36 (600)
Напор макс, м	7,5	10	12	12	11
Макс. глубина погружения, м	5				
Макс. размер неабразивных частиц, содержащихся в стоках, мм	30				
Макс. размер свободно проходящих твердых частиц, мм	9				
Размер присоединительного патрубка, дюйм	2	2	2	2½	2½
Температура перекачиваемой жидкости, °С	+1...+40				
Плотность жидкости, кг/м³, не более	1200				
Макс. число включений в час, не более	30				
Внешний диаметр присоединительного штуцера, мм	50	50	50	77	77
Длина электрокабеля, м	10				
Число и сечение жил электрокабеля, мм²	3×1	3×1,5	3×1,5	3×2	3×2
Материал рабочего колеса	НТ200 (серый чугун)				





Фекальные насосы

FEKAMAX



FEKAMAX 10-10-0,75 FEKAMAX 35-13-3
 FEKAMAX 12-10-1,1 FEKAMAX 45-17-4
 FEKAMAX 15-13-1,5 FEKAMAX 65-15-5,5
 FEKAMAX 25-15-2,2 FEKAMAX 100-15-7,5



-220 В; 3-380 В; 50 Гц
 +1...+45 °С
 Кабель 10 м
 Сталь
 Гарантия 1 год

Характеристики:

Мощность: **от 0,75 до 7,5 кВт**

Напор: **до 14...32 м**

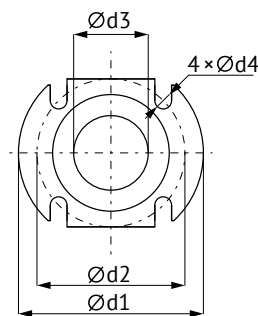
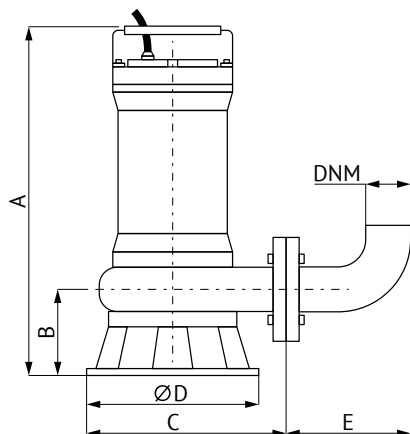
Производительность: **до 18...106 м³/час**

Глубина погружения: **до 5 м**

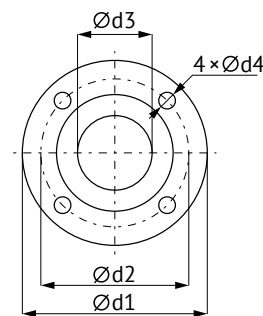
Оснащен режущей пластиной и режущим рабочим колесом для измельчения неабразивных включений в сточных водах на промышленных предприятиях, городских очистных сооружениях и канализационных станциях, строительных и сельскохозяйственных объектах, в коммунальном хозяйстве, а также в быту для обслуживания частных строений и участков.

Особенности:

- качество воды: грязная (с фекалиями);
- электродвигатель: однофазный с термозащитой и трехфазный;
- корпус и рабочее колесо: чугун;
- маслonaполненная камера;
- двойная система уплотнения.



0,75-4 кВт



5,5-7,5 кВт

Таблица размеров

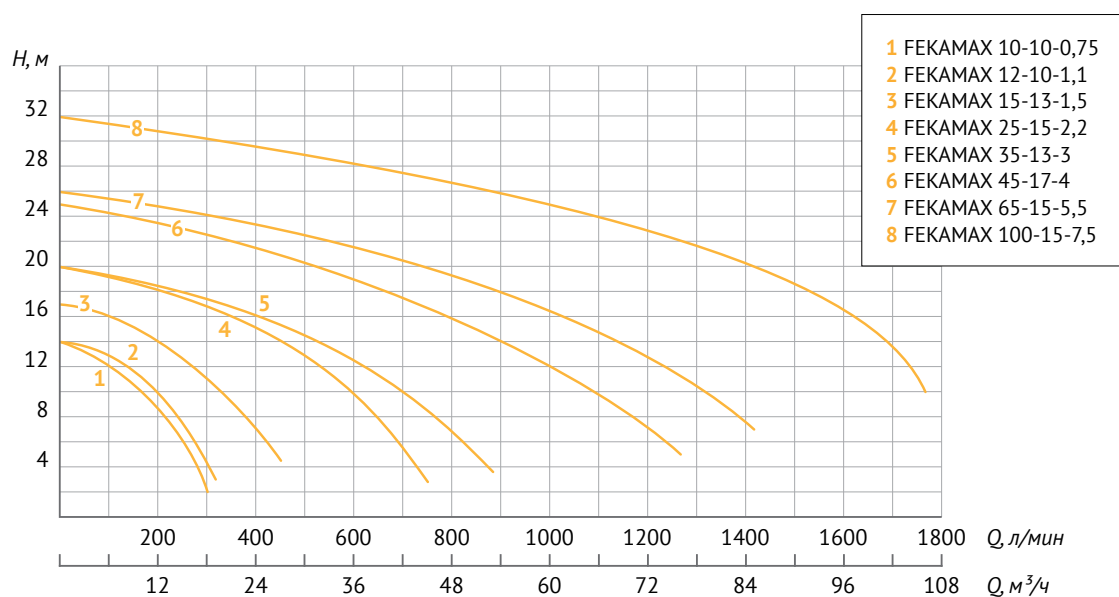
Модель	Артикул	Габаритные размеры, мм					Присоединительные размеры					Вес, кг
		A	B	C	D	E	d1, мм	d2, мм	d3, мм	d4, мм	DNM, мм	
10-10-0,75	93891	430	74	205	175	100	140	110	50	15	50	23,8
12-10-1,1	60117	430	74	205	175	100	140	110	50	15	50	24,8
15-13-1,5	79588	550	117	250	240	100	140	110	50	15	50	36,3
25-15-2,2	49381	560	127	295	265	115	160	130	65	15	64	40,8
35-13-3	60179	575	123	280	240	115	160	130	65	15	64	47
45-17-4	86549	590	127	315	265	115	160	130	65	15	64	51,2
65-15-5,5	60959	650	131	325	268	145	190	150	80	18	75	66,8
100-15-7,5	68143	660	137	335	285	145	190	150	80	18	75	73,7

Характеристики

Параметр				Серия FEKAMAX				
	10-10-0,75	12-10-1,1	15-13-1,5	25-15-2,2	35-13-3	45-17-4	65-15-5,5	100-15-7,5
Электрическая сеть, В; Гц	~ 220 ± 10 % В, 50 Гц			3~, 380 ± 10 % В, 50 Гц				
Мощность, кВт	0,75	1,1	1,5	2,2	3	4	5,5	7,5
Рабочий ток, А	5,2	7	9,5	4,7	6,4	8,2	11	14,9
Мак. производительность, м ³ /час (л/мин)	18 (300)	19 (317)	27 (450)	45 (750)	60 (1000)	76 (1267)	85 (1417)	106 (1767)
Макс. напор, м	14	14	17	20	20	25	26	32
Длина электрокабеля, м	10							
Число и сечение жил кабеля, мм ²	3 × 1	3 × 1	3 × 1,5	4 × 1	4 × 1,5	4 × 2	4 × 2,5	4 × 3
Макс. глубина погружения под зеркало воды, м, не более	5			5				
Макс. размер твёрдых частиц, мм, не более	6	6	6	8	8	8	10	10
Макс. размер свободно проходящих волокнистых включений, мм, не более	12	17,5	17,5	18,5	24	24	29,5	35
Плотность жидкости, кг/м ³ , не более	1200							
Температура перекачиваемой жидкости, °С	+1 ... +45							

Напорно-расходные характеристики

Модель	Q	л/мин	0	150	300	450	750	883	1085	1417	1767
		м ³ /час	0	9	18	27	45	53	65	85	106
FEKAMAX 10-10-0,75	Напор (H), м	14	10,6	2	—	—	—	—	—	—	—
FEKAMAX 12-10-1,1		14	11,8	4,3	—	—	—	—	—	—	—
FEKAMAX 15-13-1,5		17	15,2	11,2	4,5	—	—	—	—	—	—
FEKAMAX 25-15-2,2		20	18,7	17	14	2,8	—	—	—	—	—
FEKAMAX 35-13-3		20	18,9	17,4	15,3	8,4	3,6	—	—	—	—
FEKAMAX 45-17-4		25	23,8	22,5	21	17	14,5	10	—	—	—
FEKAMAX 65-15-5,5		26	25,2	24	22,7	20	18	15	7	—	—
FEKAMAX 100-15-7,5		32	31,2	30,4	29,6	27,5	26	24	19,5	10	—





Канализационные станции

SANIVORT



SANIVORT 255 A
SANIVORT 405 M
SANIVORT 605 A
SANIVORT 605 DUO

SANIVORT 255 A



SANIVORT 405 M



SANIVORT 605 A



~220 В;
50 Гц



+40 °С



Сталь
(SANIVORT 405 M,
605 A, 605 DUO)



Гарантия
1 год

Бытовые канализационные насосные станции SANIVORT предназначены для перекачивания сточных вод от унитаза, раковин, душевых кабин, находящихся ниже уровня коллектора канализационной системы, а также в удаленных местах, где невозможно или нецелесообразно организовать канализацию самотеком.

Условия эксплуатации: в сточных водах могут содержаться только фекалии (для модели 255 A допускается только вода из раковины и душа). Недопустимо присутствие химически агрессивных веществ, растворителей, пластиковых изделий, средств гигиены, бумажных полотенец, металлических изделий, строительного мусора и т. п. Уровень pH перекачиваемой среды должен находиться в пределах от 4 до 10, температура – не выше +40 °С (+65 °С для моделей 405 M).

Корпус канализационной станции выполнен из легко моющегося пластика. Внутри корпуса установлен фекальный насос с режущим механизмом (кроме модели SANIVORT 255 A). Обратный клапан, установленный на выходе из канализационной станции, предотвращает возврат жидкости обратно в станцию.

Встроенное устройство контроля уровня жидкости автоматически включает и отключает насос. Двигатель насоса оснащен термозащитой.

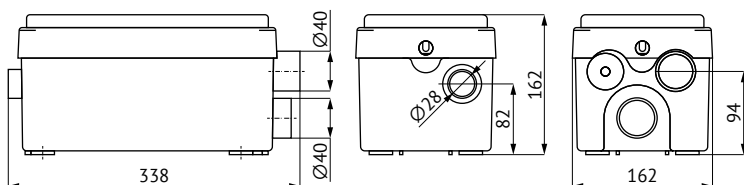
Модель SANIVORT 605 DUO имеет два входа (Ø100 мм) для присоединения к унитазу наиболее простым и удобным способом.

Модель	Артикул	Вес, кг
SANIVORT 255 A	62191	5
SANIVORT 405 M	62916	7
SANIVORT 605 A	88017	7,5
SANIVORT 605 DUO	51717	7,45

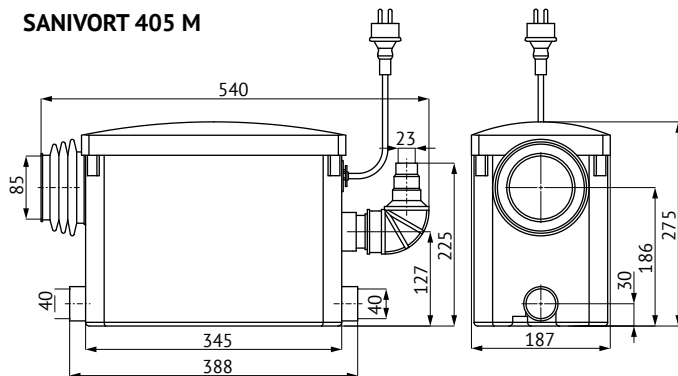
Характеристики

Параметры	Модель SANIVORT			
	255 A	405 M	605 A	605 DUO
Электрическая сеть, В; Гц	~ 220 ± 10 %; 50			
Мощность, Вт	250	400	600	600
Рабочий ток, А	1,15	2,5	3	3
Максимальный напор, м	4	8	9,5	8
Максимальная производительность, м ³ /час (л/мин)	4,8 (80)	8,7 (145)	9 (150)	9 (150)
Максимальная температура перекачиваемой жидкости, °С	+40	+65	+40	+40
Температура окружающей среды, °С	+1 ... +40			
Присоединительные размеры:				
- к унитазу, мм	—	100	100	2 × 100
- к раковине, мм	40	40	40	40
- к душевой кабине, мм	40	40	40	40
Длина электрокабеля с вилкой, м	1,2	1,7	1,2	1,2
Число и сечение жил электрокабеля, мм ²	3 × 0,75			

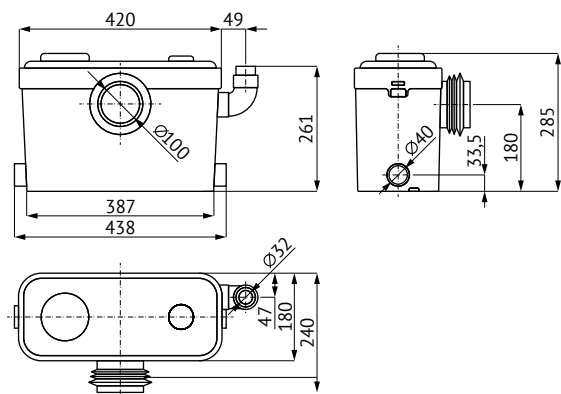
SANIVORT 255 A



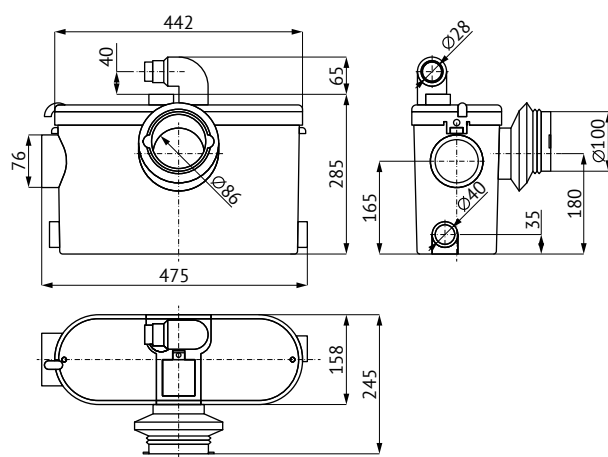
SANIVORT 405 M



SANIVORT 605 A



SANIVORT 605 DUO





ЦИРКУЛЯЦИОННЫЕ НАСОСЫ



НАЗНАЧЕНИЕ:

Циркуляционные насосы предназначены для принудительного движения жидкости в системах отопления, горячего водоснабжения, систем водяного теплого пола.



РАБОЧИЕ ЖИДКОСТИ:

Вода, маловязкие низкозамерзающие неагрессивные и негорючие жидкости без твердых и волокнистых включений. Максимальная концентрация этилен/пропиленгликоля в водном растворе - не более 50%.





Циркуляционные насосы

LPA



LPA 20-40	LPA 25-60	LPA 20-40 B
LPA 25-40	LPA 32-60	LPA 25-40 B
LPA 32-40	LPA 25-80	LPA 20-60 B
LPA 20-60	LPA 32-80	LPA 25-60 B



~230 В; 50 Гц	+2...+95 °С	+40 °С	10 бар	Гарантия 2 года

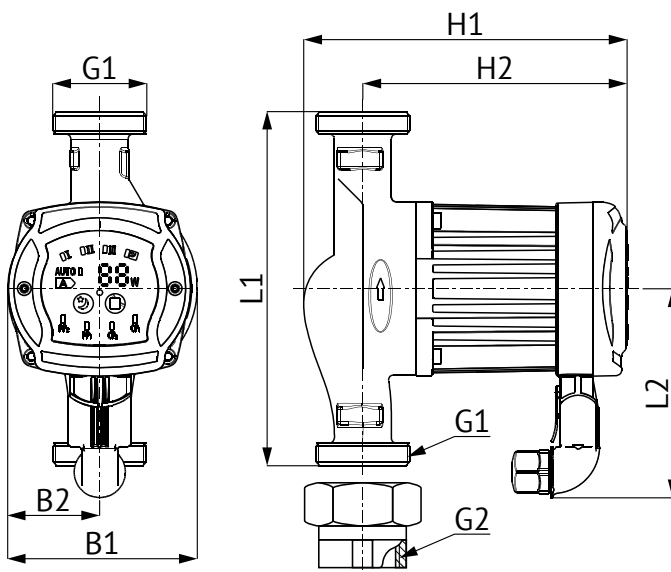
LPA – энергоэффективный циркуляционный насос с «мокрым» ротором и частотным регулированием для систем отопления, водяного теплого пола.

Циркуляционные насосы серии LPA оснащены электронным блоком управления, который позволяет задавать различные режимы работы:

- автоматический режим;
- режим пропорционального давления;
- режим постоянного давления;
- режим с постоянной частотой вращения;
- ночной (экономичный) режим.

Особенности:

- низкое энергопотребление;
- бесшумная работа;
- электродвигатель с постоянными магнитами и переменной частотой вращения;
- материал корпуса насоса – чугун или латунь;
- тип присоединения – резьбовое;
- поставляется с монтажным резьбовым комплектом;
- подходит для систем с постоянным или переменным расходом теплоносителя;
- специальный штекер для быстрого подключения электрокабеля.



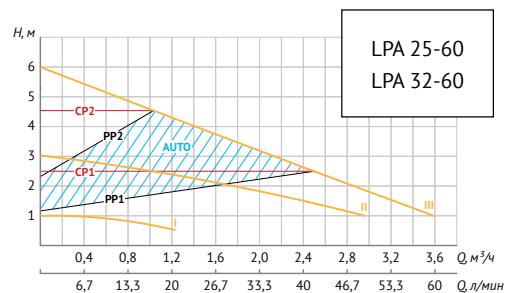
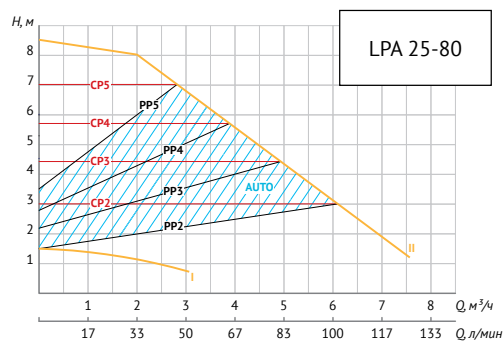
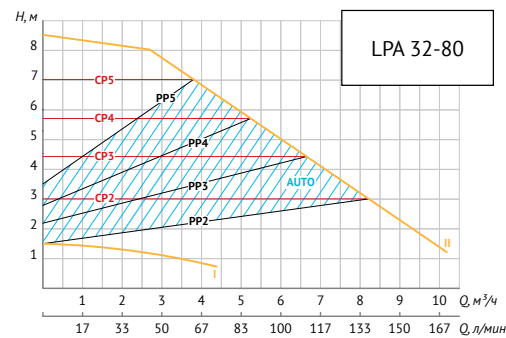
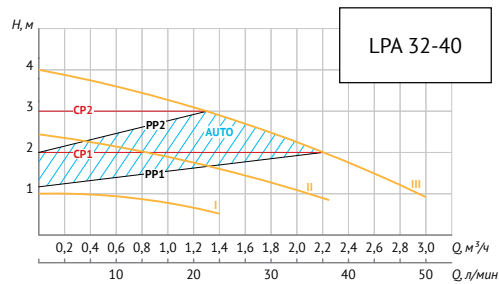
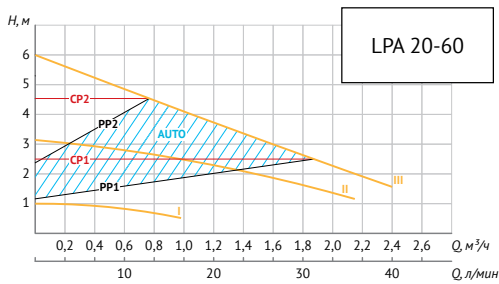
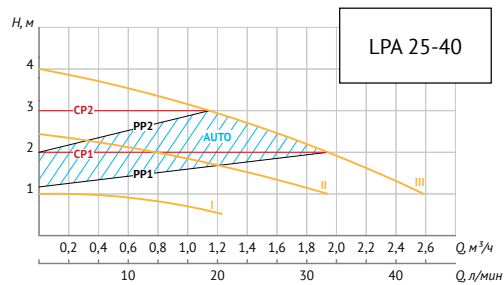
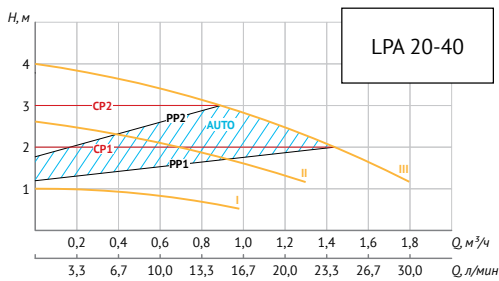
Модель	Габаритные и установочные размеры, мм						Присоед. размеры, дюйм	
	L1	L2	B1	B2	H1	H2	G1	G2
LPA 20-40	130	106	96	46	165	136	1	¾
LPA 25-40	180	106	96	46	165	136	1½	1
LPA 32-40	180	106	96	46	165	136	2	1¼
LPA 20-60	130	106	96	46	165	136	1	¾
LPA 25-60	180	106	96	46	165	136	1½	1
LPA 32-60	180	106	96	46	165	136	2	1¼
LPA 25-80	180	90	129	64,5	236	184	1½	1
LPA 32-80	180	90	129	64,5	236	184	2	1¼

Характеристики

Параметры	Значение
Электрическая сеть, В; Гц	~ 230; 50
Макс. давление в системе, бар	10
Температура рабочей жидкости, °С	+2...+95
Макс. температура окружающей среды, °С	+40
Класс энергоэффективности	A
Уровень шума, дБ	не более 43

Техническая информация

Модель	Артикул	Корпус насоса	Монтажная длина, мм	Присоединительные размеры, дюйм	Мощность, Вт		Рабочий ток, А	
					макс.	мин.	макс.	мин.
LPA 20-40	65286	чугун	130	1-3/4	22	5	0,19	0,05
LPA 25-40	24834	чугун	180	1½-1	22	5	0,19	0,05
LPA 32-40	46637	чугун	180	2-1¼	22	5	0,19	0,05
LPA 20-60	89188	чугун	180	1-3/4	45	5	0,38	0,05
LPA 25-60	71370	чугун	180	1½-1	45	5	0,38	0,05
LPA 32-60	12215	чугун	180	2-1¼	45	5	0,38	0,05
LPA 25-80	57827	чугун	180	1½-1	130	10	1,09	0,08
LPA 32-80	37208	чугун	180	2-1¼	130	10	1,09	0,08
LPA 20-40 B	20023	латунь	130	1-3/4	22	5	0,19	0,05
LPA 25-40 B	18902	латунь	180	1½-1	22	5	0,19	0,05
LPA 20-60 B	50260	латунь	180	1-3/4	45	5	0,38	0,05
LPA 25-60 B	48140	латунь	180	1½-1	45	5	0,38	0,05





Циркуляционные насосы

UPC



UPC 25-40 UPC 25-200
 UPC 25-60 UPC 32-40
 UPC 25-80 UPC 32-60
 UPC 25-160 UPC 32-80 UPC 32-120



~230 В;
50 Гц



+2...+110 °С



+40 °С



10 бар



Гарантия
5 лет

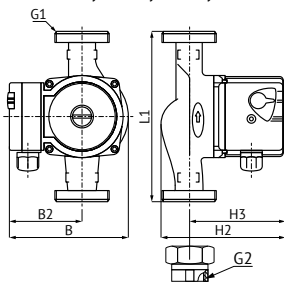
UPC – циркуляционный насос с «мокрым» ротором и чугунным корпусом для систем отопления, водяного теплого пола.

Особенности:

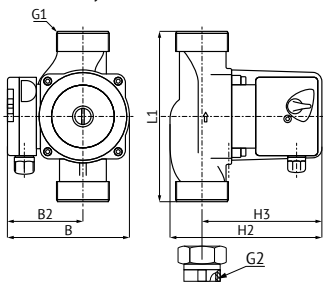
- однофазный электродвигатель, ротор охлаждается перекачиваемой жидкостью;
- три режима мощности (3-х скоростной переключатель)*;
- монтажная длина: 130, 180, 220, 230 мм;
- материал корпуса насоса – чугун;
- тип присоединения – резьбовое;
- поставляется с монтажным резьбовым комплектом.

* Насосы UPC 32-120, UPC 25-160, UPC 25-200 с фиксированной мощностью

UPC 25-40, 25-60, 32-40, 32-60



UPC 25-80, 32-80



UPC 32-120, 25-160, 25-200

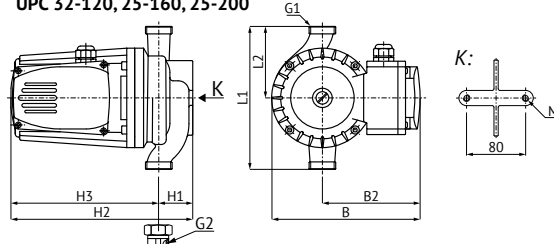


Таблица размеров

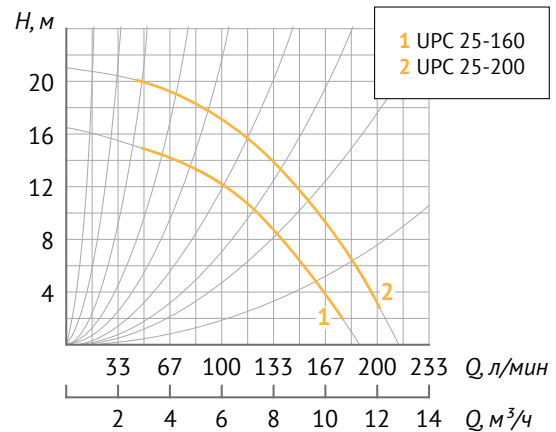
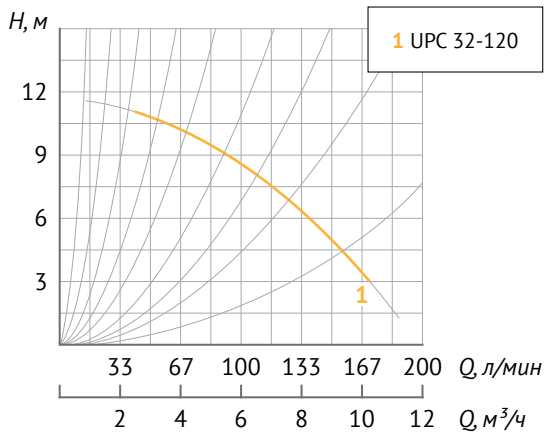
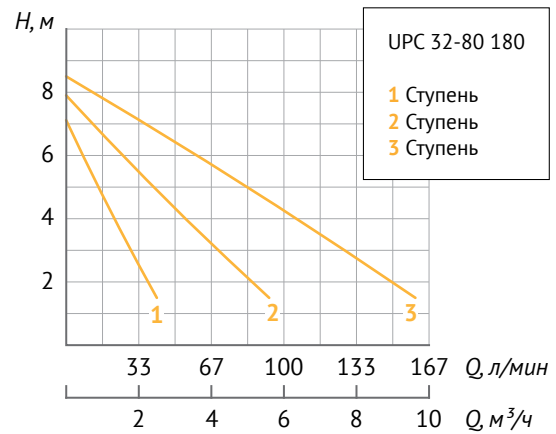
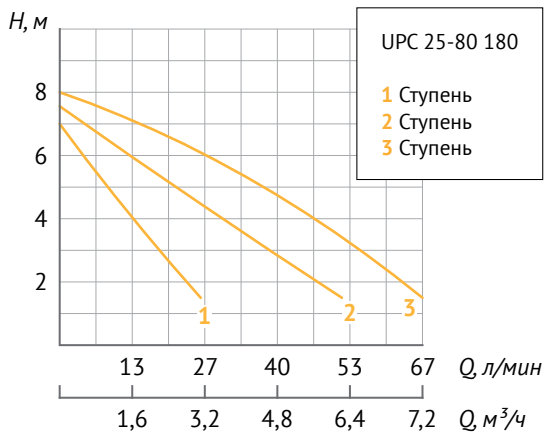
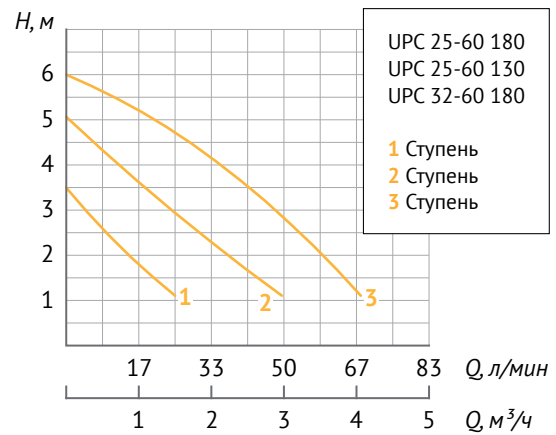
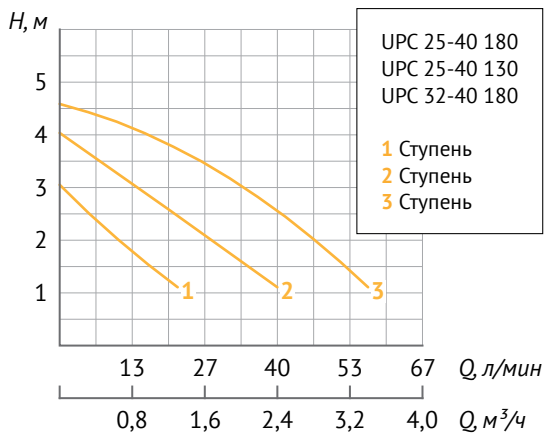
Модель	H1, мм	H2, мм	H3, мм	L1, мм	L2, мм	B, мм	B2, мм	G1	G2	M
UPC 25-40	–	130	102	180 / 130	–	125	73,5	1½"	1"	–
UPC 25-60	–	130	102	180 / 130	–	125	73,5	1½"	1"	–
UPC 25-80	–	159	136	180	–	140	84	1½"	1"	–
UPC 32-40	–	130	102	180	–	125	76,5	2"	1¼"	–
UPC 32-60	–	130	102	180	–	125	76,5	2"	1¼"	–
UPC 32-80	–	175	136	180	–	140	84	2"	1¼"	–
UPC 25-160	52	286	234	230	115	240	160	1½"	1"	M8
UPC 25-200	52	286	234	230	115	240	160	1½"	1"	M8
UPC 32-120	49	235	185	220	110	170	102	2"	1¼"	M6

Характеристики

Параметры	Значение
Электрическая сеть, В; Гц	~ 230; 50
Макс. давление в системе, бар	10
Температура рабочей жидкости, °С	+2...+110
Макс. температура окружающей среды, °С	+40

Техническая информация

Модель	Артикул	Присоединительный размер, дюйм	Монтажная длина, мм	Рабочий ток, А / Мощность, Вт		
				1-я ступень	2-я ступень	3-я ступень
UPC 25-40	53843	1½-1	130/180	0,17 / 38	0,23 / 53	0,31 / 72
UPC 25-60	50058	1½-1	130/180	0,20 / 46	0,29 / 67	0,40 / 93
UPC 32-40	34085	2-1¼	180	0,17 / 38	0,23 / 53	0,31 / 72
UPC 32-60	15467	2-1¼	180	0,20 / 46	0,29 / 67	0,40 / 93
UPC 25-80	93873	1½-1	180	0,63 / 145	0,74 / 170	0,79 / 182
UPC 32-80	44338	2-1¼	180	0,65 / 150	0,91 / 210	1,17 / 270
UPC 32-120	79285	2-1¼	220	—	—	2,50 / 500
UPC 25-160	16829	1½-1	230	—	—	3,40 / 700
UPC 25-200	68658	1½-1	230	—	—	4,90 / 1000





Циркуляционные насосы

CP

CP 25-40
CP 32-40
CP 25-60

CP 32-60
CP 25-80
CP 32-80



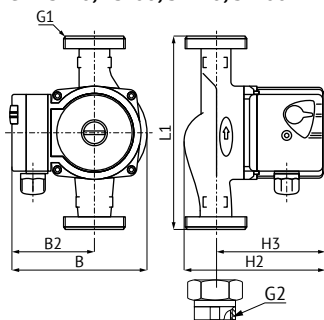
~230 В; 50 Гц	+2...+110 °С	+40 °С	10 бар	Гарантия 1 год

CP – циркуляционный насос с «мокрым» ротором и чугунным корпусом для систем отопления, водяного теплого пола.

Особенности:

- однофазный электродвигатель, ротор охлаждается перекачиваемой жидкостью;
- три режима мощности (3-х скоростной переключатель);
- монтажная длина: 130 и 180 мм;
- материал корпуса насоса – чугун;
- тип присоединения – резьбовое;
- поставляется с монтажным резьбовым комплектом.

CP 25-40, 25-60, 32-40, 32-60



CP 25-80, 32-80

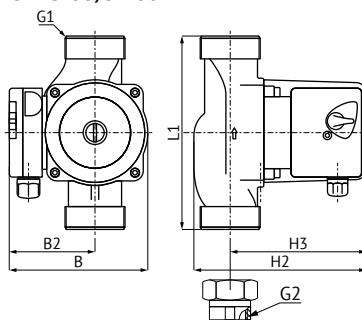


Таблица размеров

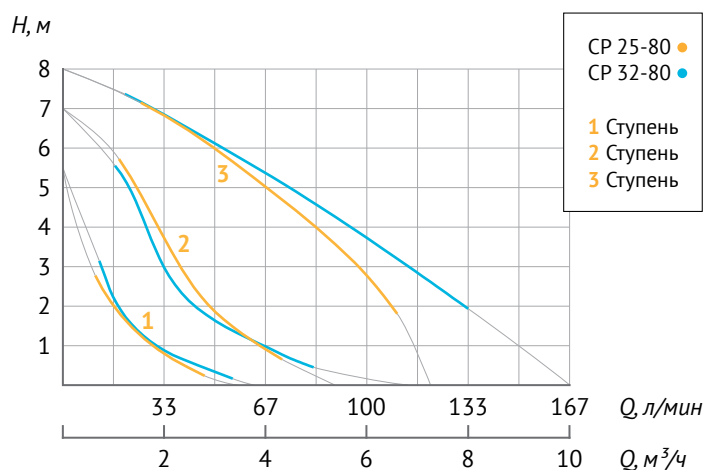
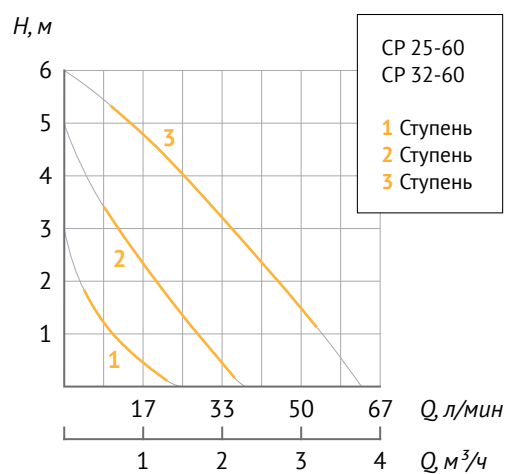
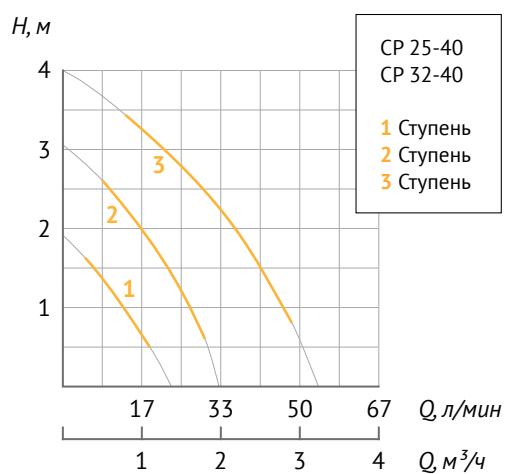
Модель	Артикул	H2, мм	H3, мм	L1, мм	B, мм	B2, мм	G1, дюйм	G2, дюйм
CP 25-40	67353	130	102	180 / 130	125	73,5	1½	1
CP 25-60	76681	130	102	180 / 130	125	7,5	1½	1
CP 25-80	67837	159	136	180	140	84	1½	1
CP 32-40	38835	130	102	180	125	76,5	2	1¼
CP 32-60	81257	130	102	180	125	76,5	2	1¼
CP 32-80	77870	175	136	180	140	84	2	1¼

Характеристики

Параметры	Значение
Электрическая сеть, В; Гц	~ 230; 50
Макс. давление в системе, бар	10
Температура рабочей жидкости, °С	+2...+110
Макс. температура окружающей среды, °С	+40

Техническая информация

Модель	H _{max} , м	Q _{max} , л/мин	Монтажная длина, мм	Рабочий ток, А / Мощность, Вт		
				1-я ступень	2-я ступень	3-я ступень
CP 25-40	4	48	130 / 180	0,18 / 38	0,25 / 53	0,34 / 72
CP 25-60	6	53	130 / 180	0,22 / 46	0,31 / 67	0,42 / 93
CP 32-40	4	48	180	0,18 / 38	0,25 / 53	0,34 / 72
CP 32-60	6	53	180	0,22 / 46	0,31 / 67	0,42 / 93
CP 25-80	8	110	180	0,69 / 150	0,96 / 210	1,10 / 245
CP 32-80	8	135	180	0,69 / 150	0,96 / 210	1,10 / 245





Циркуляционные насосы

UPH

UPH 20-60



~230 В;
50 Гц



+2...+110 °С



+40 °С



10 бар



Гарантия
1 год

UPH – циркуляционный насос с «мокрым» ротором и латунным корпусом для систем отопления, горячего водоснабжения, водяного теплого пола.

Особенности:

- однофазный электродвигатель, ротор охлаждается перекачиваемой жидкостью;
- три режима мощности (3-х скоростной переключатель);
- монтажная длина: 130 мм;
- материал корпуса насоса – латунь;
- тип присоединения – резьбовое;
- поставляется с монтажным резьбовым комплектом.

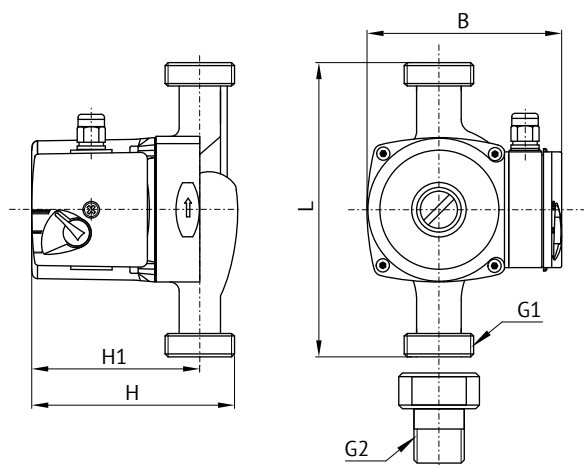


Таблица размеров

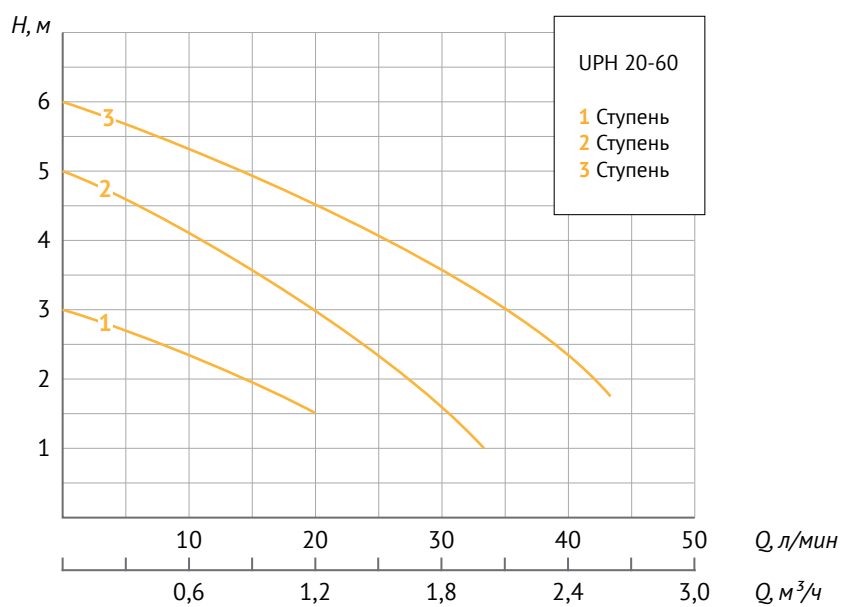
Модель	Артикул	Габаритные и установочные размеры, мм				Присоед. размеры, дюйм	
		H	H1	L	B	G1	G2
UPH 20-60	21725	133	104	130	127	1	3/4

Характеристики

Параметры	Значение
Электрическая сеть, В; Гц	~ 230; 50
Макс. давление в системе, бар	10
Температура рабочей жидкости, °С	+2...+110
Макс. температура окружающей среды, °С	+40

Техническая информация

Параметры	Значение	
1-я ступень	Рабочий ток, А	0,22
	Мощность, Вт	46
2-я ступень	Рабочий ток, А	0,31
	Мощность, Вт	67
3-я ступень	Рабочий ток, А	0,42
	Мощность, Вт	93
Макс. напор, м	6	
Макс. производительность, м ³ /ч (л/мин)	2,6 (43)	
Монтажная длина, мм	130	





Циркуляционные насосы

PH

PH 20-60



~230 В;
50 Гц



+2...+110 °С



+40 °С



10 бар



Гарантия
1 год

PH – циркуляционный насос с «мокрым» ротором и латунным корпусом для систем отопления, горячего водоснабжения, водяного теплого пола.

Особенности:

- однофазный электродвигатель, ротор охлаждается перекачиваемой жидкостью;
- три режима мощности (3-х скоростной переключатель);
- монтажная длина: 130 мм;
- материал корпуса насоса – латунь;
- тип присоединения – резьбовое;
- поставляется с монтажным резьбовым комплектом.

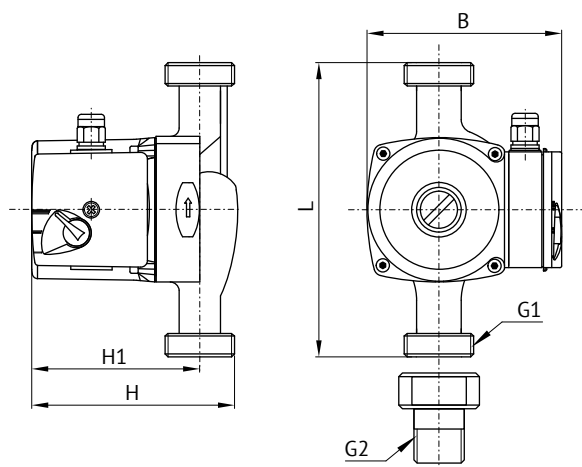


Таблица размеров

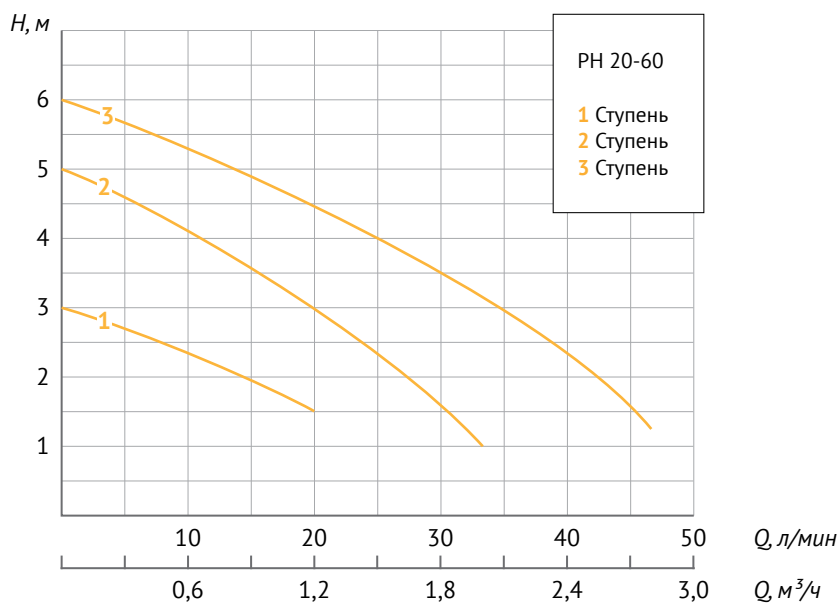
Модель	Артикул	Габаритные и установочные размеры, мм				Присоед. размеры, дюйм	
		H	H1	L	B	G1	G2
PH 20-60	66193	133	104	130	127	1	3/4

Характеристики

Параметры	Значение
Электрическая сеть, В; Гц	~ 230; 50
Макс. давление в системе, бар	10
Температура рабочей жидкости, °С	+2...+110
Макс. температура окружающей среды, °С	+40

Техническая информация

Параметры	Значение	
1-я ступень	Рабочий ток, А	0,22
	Мощность, Вт	46
2-я ступень	Рабочий ток, А	0,31
	Мощность, Вт	67
3-я ступень	Рабочий ток, А	0,42
	Мощность, Вт	93
Макс. напор, м	6	
Макс. производительность, м ³ /ч (л/мин)	2,8 (47)	
Монтажная длина, мм	130	





Циркуляционные насосы

UPA

UPA 15-90
UPA 15-120



UPA – циркуляционный насос с «мокрым» ротором для повышения давления в системе водоснабжения частных домов.

Используются для создания и поддержания давления воды в точке водоразбора: смеситель, душ, водонагреватель, газовая колонка, стиральная и посудомоечная машина и т.п.

Особенности:

- монтируются на трубопроводе перед бытовым прибором;
- встроенный датчик потока для автоматического включения насоса;
- два режима работы: ручной и автоматический;
- монтажная длина: 160 и 195 мм;
- материал корпуса насоса – чугун;
- тип присоединения – резьбовое;
- поставляется с монтажным резьбовым комплектом.

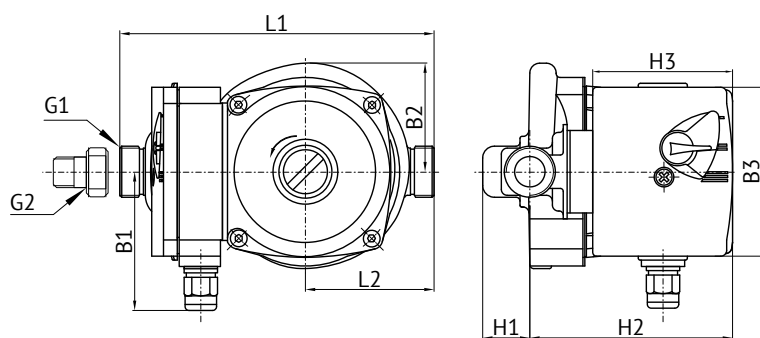


Таблица размеров

Модель	Артикул	H1, мм	H2, мм	H3, мм	L1, мм	L2, мм	B1, мм	B2, мм	B3, мм	G1, дюйм	G2, дюйм
UPA 15-90	44898	23	104	71	160	68	71	53	87	¾	½
UPA 15-120	75438	16	135	77	195	88	60	70	110	¾	½

Характеристики

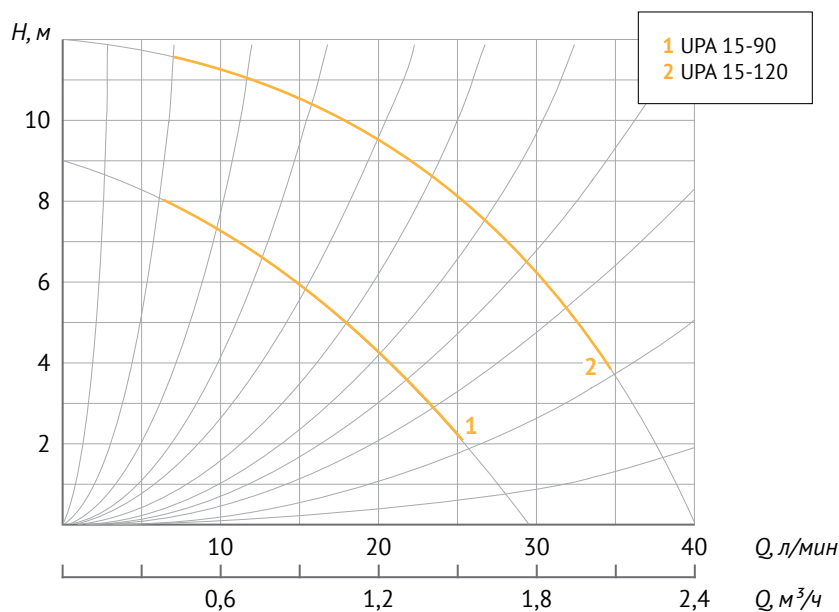
Параметры	Значение
Электрическая сеть, В; Гц	~ 230; 50
Макс. давление в системе, бар	6
Температура воды, °С	+2...+60
Макс. температура окружающей среды, °С	+40
Длина электрокабеля, м	1,5

Техническая информация

Параметры	Модель	
	UPA 15-90	UPA 15-120
Мощность, Вт	120	270
Рабочий ток, А	0,5	1,2
Монтажная длина, мм	160	195

Напорно-расходные характеристики

Модель	Q, м ³ /час	Производительность							
		0	0,4	0,6	0,8	1,0	1,2	1,4	1,6
UPA 15-90	Напор (H), м	9,0	7,8	7,3	6,5	5,5	4,2	3,0	1,5
UPA 15-120		12	11,5	11,2	10,8	10,4	9,4	8,6	8,0





Циркуляционные насосы

WIP

WIP 10
WIP 12
WIP 15



~230 В; 50 Гц	+2...+70 °С	+40 °С	10 бар	Гарантия 1 год

WIP – циркуляционный насос с «сухим» ротором и вихревым рабочим колесом для повышения давления в системе водоснабжения частных домов.

Используются для создания и поддержания давления воды в точке водоразбора: смеситель, душ, водонагреватель, газовая колонка, стиральная и посудомоечная машина и т.п.

Особенности:

- однофазный электродвигатель со встроенной термозащитой;
- латунное вихревое рабочее колесо;
- монтируются на трубопроводе перед бытовым прибором;
- внешний датчик потока для автоматического включения насоса;
- два режима работы: ручной и автоматический;
- материал корпуса насоса – латунь;
- тип присоединения – резьбовое;
- поставляется с монтажным резьбовым комплектом.

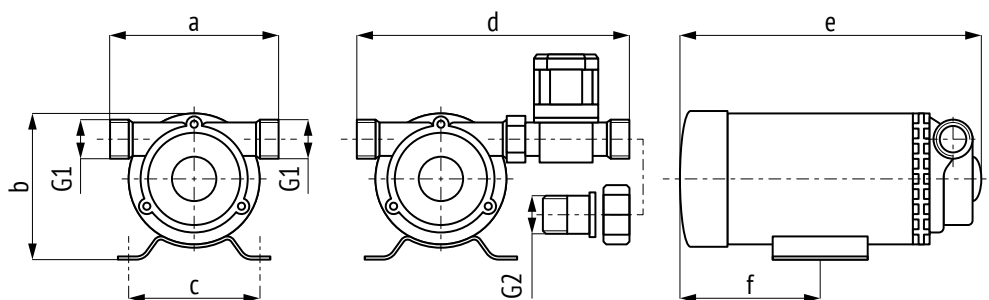


Таблица размеров

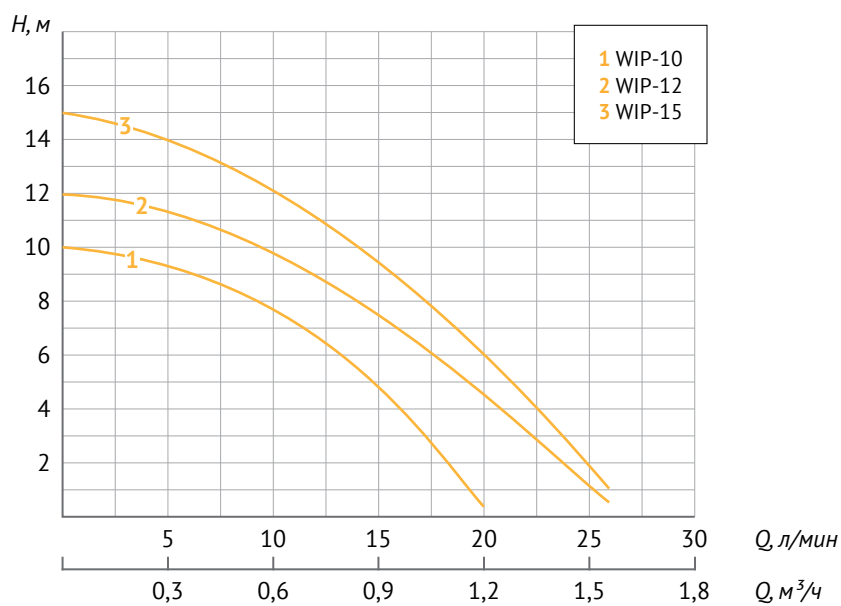
Модель	Артикул	Габаритные и установочные размеры, мм						Присоединительные размеры, дюйм	
		a	b	c	d	e	f	G1	G2
WIP-10	21106	90	89	76	155	179	70	¾	½
WIP-12	34815	100	95	76	165	209	85	¾	½
WIP-15	82352	110	125	86	175	215	92	¾	½

Характеристики

Параметры	Значение
Электрическая сеть, В; Гц	~ 230; 50
Макс. давление в системе, бар	10
Температура воды, °С	+2...+70
Макс. температура окружающей среды, °С	+40
Длина электрокабеля, м	1,2

Техническая информация

Параметры	Модель		
	WIP-10	WIP-12	WIP-15
Мощность, Вт	90	120	260
Рабочий ток, А	0,48	0,62	1,2
Макс. напор, м	10	12	15
Макс. производительность, м ³ /ч (л/мин)	1,2 (20)	1,6 (26)	1,6 (26)





Циркуляционные насосы

UPF



UPF 32-120 UPF 50-160
 UPF 40-120 UPF 50-200
 UPF 40-160 UPF 65-80
 UPF 50-120 UPF 65-100 UPF 65-120



3-380 В; 50 Гц
 +2...+110 °С
 +40 °С
 10 бар
 Гарантия 1 год

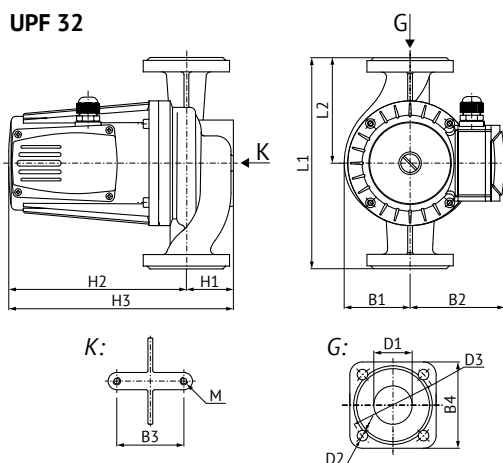
UPF – циркуляционный насос с «мокрым» ротором и чугунным корпусом для систем отопления с постоянным расходом теплоносителя.

Особенности:

- однофазный электродвигатель со встроенной термозащитой и фиксированной мощностью;
- тип присоединения – фланцевое;
- монтажная длина: 220, 230, 250, 280, 300 мм
- материал корпуса насоса – чугун;
- материал рабочего колеса – PPE (полифениленэфир)*;
- в комплект поставки входит набор ответных фланцев с прокладками

* У насосов UPF 65-80, UPF 65-100, UPF 65-120 рабочее колесо из нержавеющей стали

UPF 32



UPF 40, 50, 65

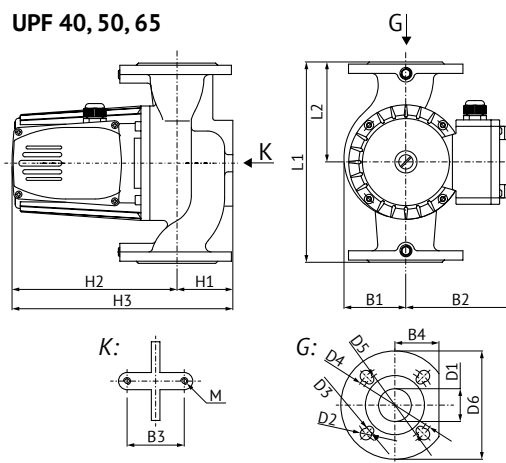


Таблица размеров

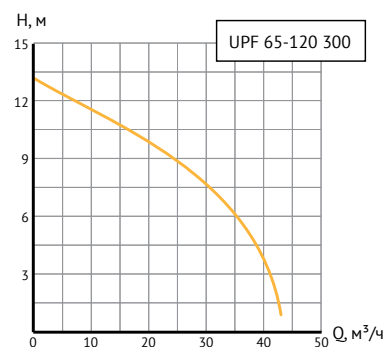
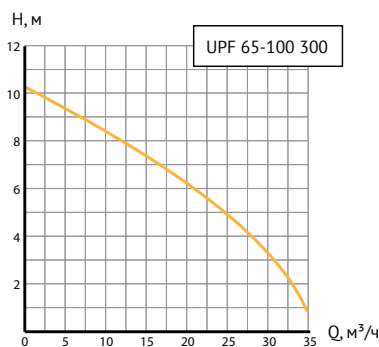
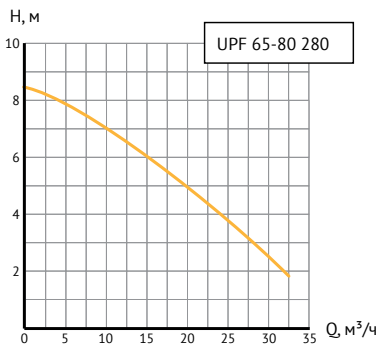
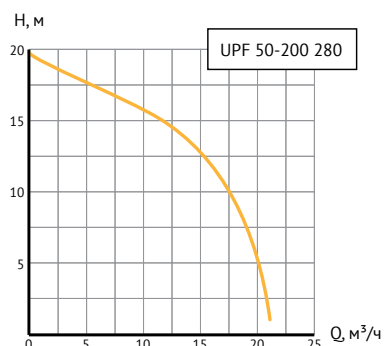
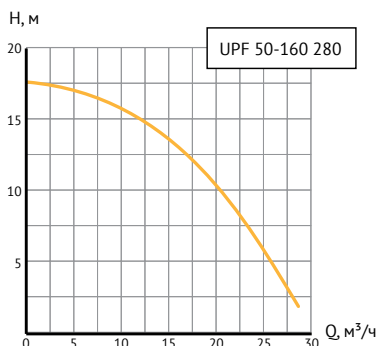
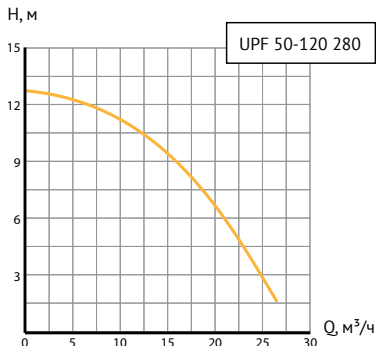
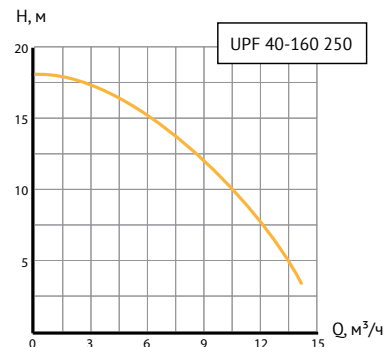
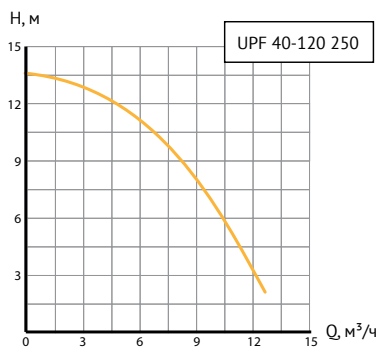
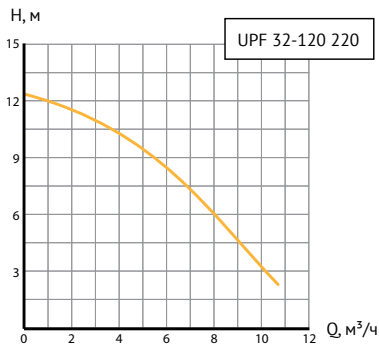
Модель	H1	H2	H3	L1	L2	B1	B2	B3	B4	D1	D2	D3	D4	D5	D6	M
UPF 32-120	49	185	234	220	110	68	99	70	90	32	11,5	90	–	–	–	M8
UPF 40-120	65	232	297	250	125	80	154	80	60	40	17,5	13,5	110	100	150	M10
UPF 40-160	65	232	297	250	125	80	154	80	60	40	17,5	13,5	110	100	150	M10
UPF 50-120	72	257	304	280	140	88	154	90	72	50	17,5	13,5	125	110	165	M10
UPF 50-160	72	257	329	280	140	88	154	90	72	50	17,5	13,5	125	110	165	M10
UPF 50-200	72	257	329	280	140	88	154	90	72	50	17,5	13,5	125	110	165	M10
UPF 65-80	78	232	310	280	140	88	154	90	76	65	17,5	13,5	145	130	180	M10
UPF 65-100	78	232	310	300	150	93	154	90	76	65	17,5	13,5	145	130	185	M10
UPF 65-120	78	257	335	300	150	93	154	90	76	65	17,5	13,5	145	130	185	M10

Техническая информация

Модель	Артикул	Фланцевое соединение	Монтажная длина, мм	Рабочий ток, А / Мощность, Вт
UPF 32-120	83924	DN 32	220	2,5/500
UPF 40-120	16515	DN 40	250	3,4/700
UPF 40-160	27361	DN 40	250	4,9/1000
UPF 50-120	67031	DN 50	280	4,9/1000
UPF 50-160	10092	DN 50	280	5,8/1300
UPF 50-200	18397	DN 50	280	5,8/1300
UPF 65-80	16012	DN 65	280	3,4/700
UPF 65-100	55391	DN 65	300	4,9/1000
UPF 65-120	25467	DN 65	300	5,8/1300

Характеристики

Параметры	Значение
Электрическая сеть, В; Гц	~ 230; 50
Макс. давление, бар	10
Температура рабочей жидкости, °С	+2...+110
Макс. температура окр. среды, °С	+40





Циркуляционные насосы

UPF3



UPF3 40-120 UPF3 50-200
UPF3 40-160 UPF3 65-80
UPF3 50-120 UPF3 65-100
UPF3 50-160 UPF3 65-120



3~380 В; 50 Гц
 +2...+110 °С
 +40 °С
 10 бар
 Гарантия 1 год

UPF3 – циркуляционный насос с «мокрым» ротором и чугунным корпусом для систем отопления промышленных зданий и сооружений.

Особенности:

- трехфазный электродвигатель со встроенной термозащитой;
- три режима мощности (3-х скоростной переключатель);
- тип присоединения – фланцевое;
- монтажная длина: 250, 280, 300 мм
- материал корпуса насоса – чугун;
- материал рабочего колеса - полифениленэфир (PPE)*;
- в комплект поставки входит набор ответных фланцев с прокладками

* У насосов UPF3 65-80, UPF3 65-100, UPF3 65-120 рабочее колесо из нержавеющей стали

Характеристики

Параметры	Значение
Электрическая сеть, В; Гц	3~380; 50
Макс. давление, бар	10
Температура рабочей жидкости, °С	+2...+110
Макс. температура окр. среды, °С	+40

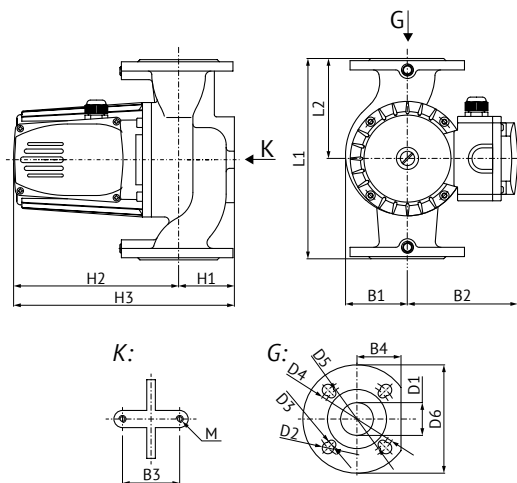
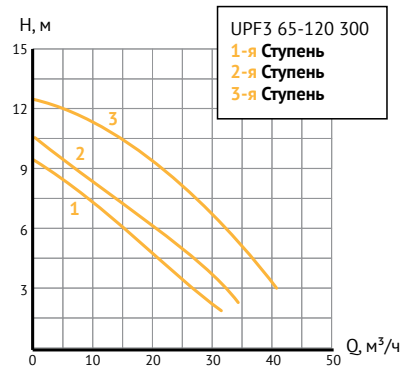
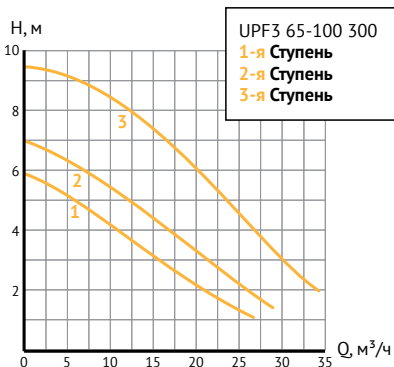
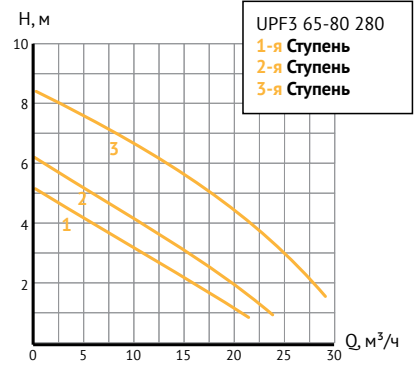
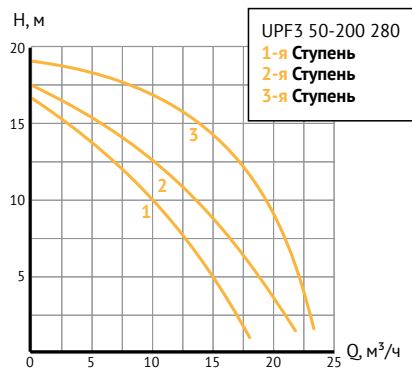
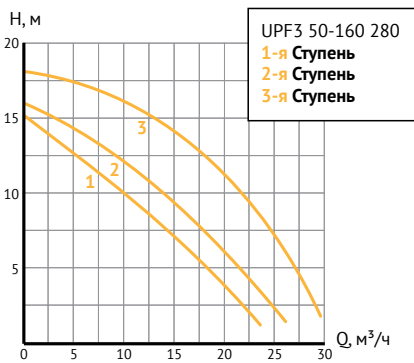
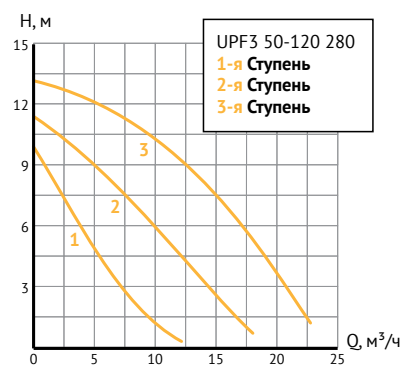
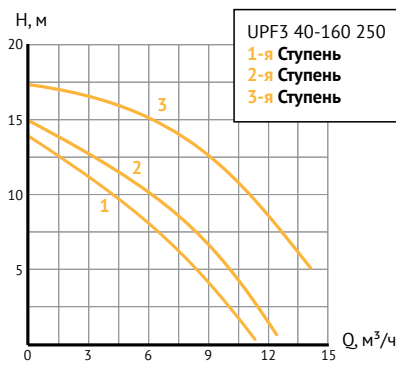
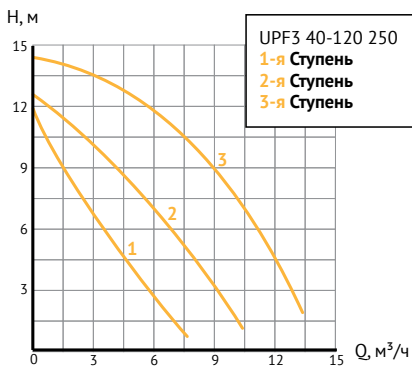


Таблица размеров

Модель	H1	H2	H3	L1	L2	B1	B2	B3	B4	D1	D2	D3	D4	D5	D6	M	
UPF3 40-120	250	65	232	297	250	115	80	154	80	62,5	40	17,5	13,5	110	100	150	M10
UPF3 40-160	250	65	232	297	250	115	80	154	80	62,5	40	17,5	13,5	110	100	150	M10
UPF3 50-120	280	72	232	304	280	140	88	154	90	75	50	17,5	13,5	125	110	165	M10
UPF3 50-160	280	72	257	329	280	140	88	154	90	75	50	17,5	13,5	125	110	165	M10
UPF3 50-200	280	72	257	329	280	140	88	154	90	75	50	17,5	13,5	125	110	165	M10
UPF3 65-80	280	78	232	310	280	140	88	154	90	76	65	17,5	13,5	145	130	180	M10
UPF3 65-100	300	78	232	310	300	150	93	154	90	76	65	17,5	13,5	145	130	185	M10
UPF3 65-120	300	78	257	335	300	150	93	154	90	76	65	17,5	13,5	145	130	185	M10

Техническая информация

Модель	Артикул	Фланцевое соединение	Монтажная длина, мм	Рабочий ток, А / Мощность, Вт		
				1-я ступень	2-я ступень	3-я ступень
UPF3 40-120	88791	DN40	250	0,7/400	0,8/450	1,3/700
UPF3 40-160	76412	DN40	250	1/600	1,2/700	1,6/1000
UPF3 50-120	45517	DN50	280	1/600	1,2/700	1,6/1000
UPF3 50-160	53970	DN50	280	1,6/900	1,7/1000	2,6/1300
UPF3 50-200	57427	DN50	280	1,6/900	1,7/1000	2,6/1300
UPF3 65-80	80976	DN65	280	0,7/400	0,8/450	1,3/700
UPF3 65-100	19610	DN65	300	1/600	1,2/700	1,6/1000
UPF3 65-120	97931	DN65	300	1,6/900	1,7/1000	2,6/1300





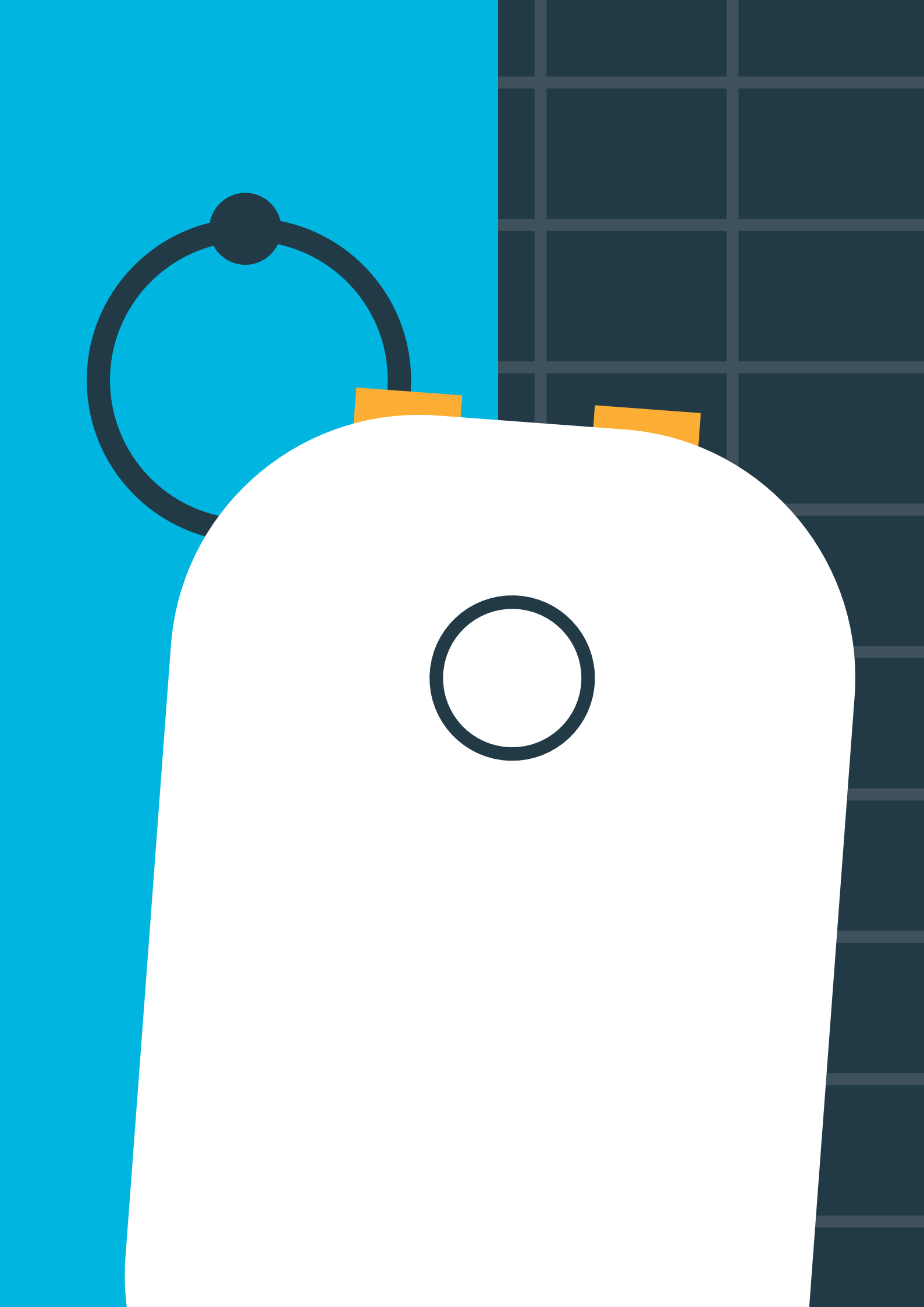
ВОДОНАГРЕВАТЕЛИ



НАЗНАЧЕНИЕ:

Водонагреватели накопительного типа предназначены для нагрева холодной воды, поступающей в бак, из центральной или автономной системы водоснабжения.

Водонагреватели проточного типа предназначены для быстрого нагрева холодной воды, поступающей из центральной или автономной системы водоснабжения, в одной точке водоразбора.





Водонагреватели накопительного типа

СЛИМ 80В



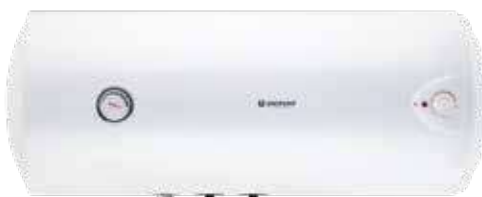
КОМПАКТ 6 НАД



СТАНДАРТ 50В



СТАНДАРТ 100Г



СТАНДАРТ
СЛИМ
КОМПАКТ



~220 В;
50 Гц



6 бар



Нержавеющая
сталь



Гарантия:
внутренний
бак – 3 года;
остальные
элементы – 1 год

Водонагреватели накопительного типа предназначены для нагрева воды, поступающей в бак, из центральной или автономной системы водоснабжения. Водонагреватель способен обеспечить горячей водой одну или несколько точек водоразбора и должен эксплуатироваться в закрытых отапливаемых помещениях.

Характеристики:

- внутренний бак – сталь с антикоррозионным эмалевым покрытием;
- нагревательный элемент (ТЭН) – нержавеющая сталь;
- термостат снабжен основным и дублирующим термовыключателем, который отключает ТЭН, если температура воды достигла 95 °С;
- комплект поставки – предохранительный клапан и кронштейны для настенного крепления.

Техническая информация

Параметры	Модель														
	Стандарт						Слим			Компакт					
	30В	50В	80В	100В	80Г	100Г	30В	50В	80В	6НАД	10НАД	15НАД	10ПОД	15ПОД	
Артикул	29169	38591	21649	21388	54625	38282	12419	92708	15767	61791	92609	61745	59997	95663	
Электрическая сеть, В; Гц	~ 220 ± 10 %; 50														
Объем, л	30	50	80	100	80	100	30	50	80	6	10	15	10	15	
Мощность, Вт	1500														
Ток, А	6,8														
Время нагрева воды от 20 до 70 °С, ч	1,16	2,02	3,23	4,03	3,23	4,03	1,21	2,02	3,23	0,24	0,4	0,61	0,4	0,61	
Возможная регулировка температуры воды, °С	+25...+75														
Макс. давление, бар	6														
Присоединительный размер (наружная резьба), дюйм	½														
Вес, кг	12,4	15,7	21,3	24,7	21,4	25,6	13,3	17,5	23,3	5,2	5,8	7,9	5,7	7,9	
Степень защиты	IPX4														
Габаритные размеры, мм	Ø410 × 500	Ø410 × 645	Ø410 × 895	Ø410 × 1075	Ø410 × 875	Ø410 × 1060	Ø340 × 600	Ø340 × 850	Ø380 × 990	Ø245 × 245 × 370	Ø275 × 289 × 389	Ø325 × 310 × 440	Ø275 × 289 × 389	Ø325 × 310 × 440	

В – водонагреватель вертикального типа

Г – водонагреватель горизонтального типа

НАД – компактный водонагреватель с нижним расположением выходных патрубков (для установки над раковиной)

ПОД – компактный водонагреватель с верхним расположением выходных патрубков (для установки под раковиной)



Водонагреватели проточного типа



BEF-017



BEF-019 A



BEF-015



BEF-001
BEF-001-02
BEF-001-03

BEF-003N
BEF-012-02
BKF-015

BEF-016-03
BEF-017
BEF-019A



~220 В;
50 Гц



Гарантия
1 год

Электрические проточные водонагреватели серий BEF и BKF предназначены для быстрого нагрева холодной воды, поступающей из центральной или автономной системы водоснабжения, в одной точке водоразбора.

Водонагреватель предназначен для работы в закрытых отапливаемых помещениях, подключается к магистрали холодного водоснабжения и бытовой электрической сети.

В зависимости от модели, на корпусе водонагревателя имеется либо цифровой дисплей, отображающий температуру воды, либо световой индикатор режима нагрева.

Включение и отключение подачи воды, а также установка уровня нагрева производится поворотом ручки-регулятора. Излив крана вращается на 360°.

Водонагреватель BEF-019A включается от потока жидкости и выключается при его прекращении.

На электрокабеле моделей, оснащенных душевой лейкой, установлено устройство защитного отключения (УЗО).

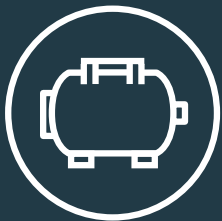
** Модель BEF-019A устанавливается на выходном отверстии излива крана/смесителя вместо штатного аэратора.*

Характеристики

Параметры	Значение
Электрическая сеть, В; Гц	~ 220 ± 10 %; 50
Мощность, кВт	3
Ток, А	13,6
Мин. давление на входе в водонагреватель, бар	0,4
Макс. давление в магистрали холодной воды, бар	5
Максимальная температура нагрева воды, °С	+60
Присоединительный размер (наружная резьба), дюйм	½ (кроме BEF-019A)*
Степень защиты	IPX4

Техническая информация

Модель	Артикул	Материал корпуса	Цифровой дисплей с индикацией температуры	Световой индикатор режима нагрева	Особенности/ комплектация
BEF-001	49138	Пластик		+	
BEF-001-02	29723	Пластик		+	Кран имеет гибкий излив
BEF-017	90711	Пластик	+		
BEF-012-02	29472	Пластик	+		
BEF-016-03	54157	Пластик с хромированным покрытием	+		
BEF-003N	31653	Нержавеющая сталь		+	
BEF-001-03	59386	Пластик		+	Душевая лейка, УЗО
BEF-019A	77519	Пластик	+		УЗО
BKF-015	38709	Пластик			Душевая лейка, УЗО



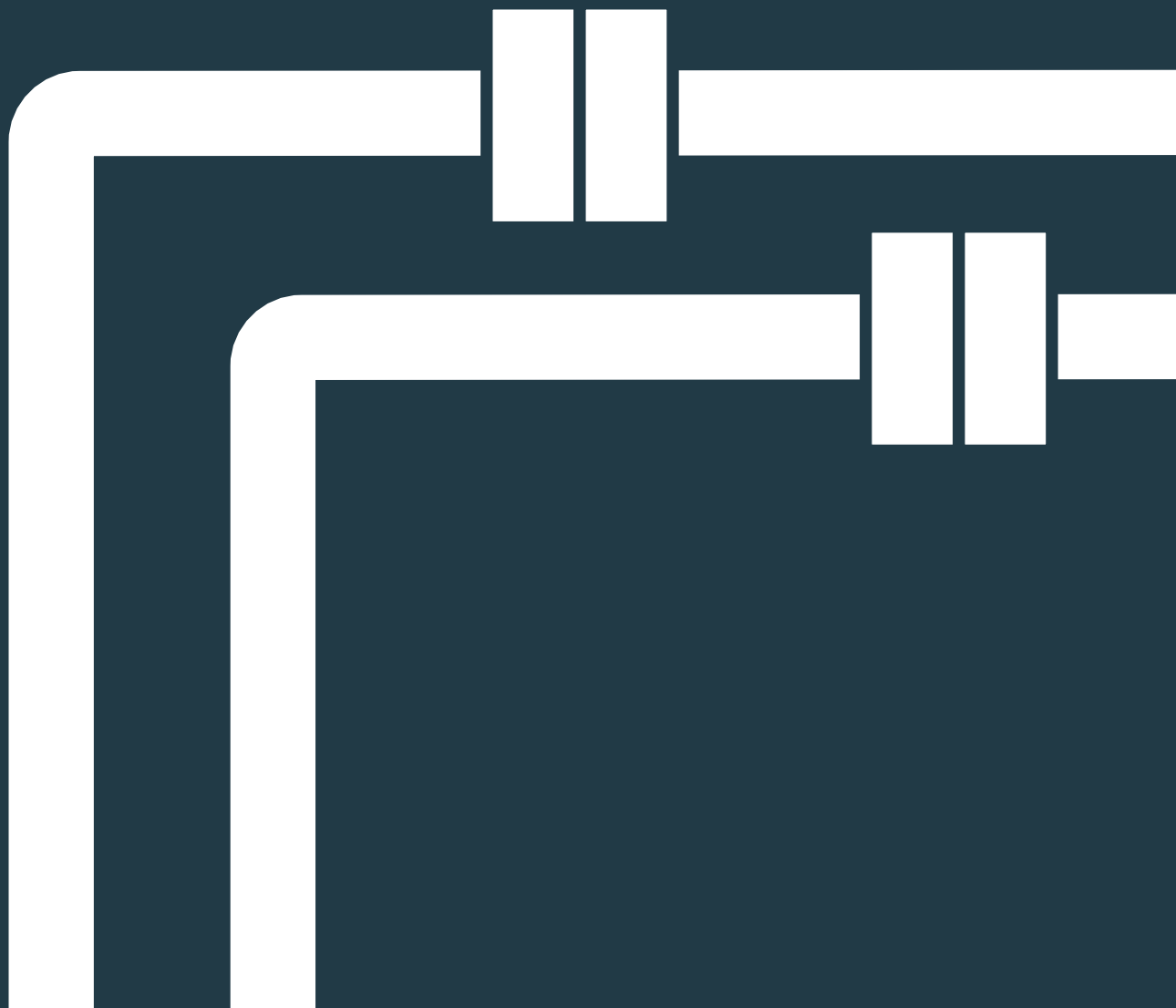
ГИДРОАККУМУЛЯТОРЫ И РАСШИРИТЕЛЬНЫЕ БАКИ

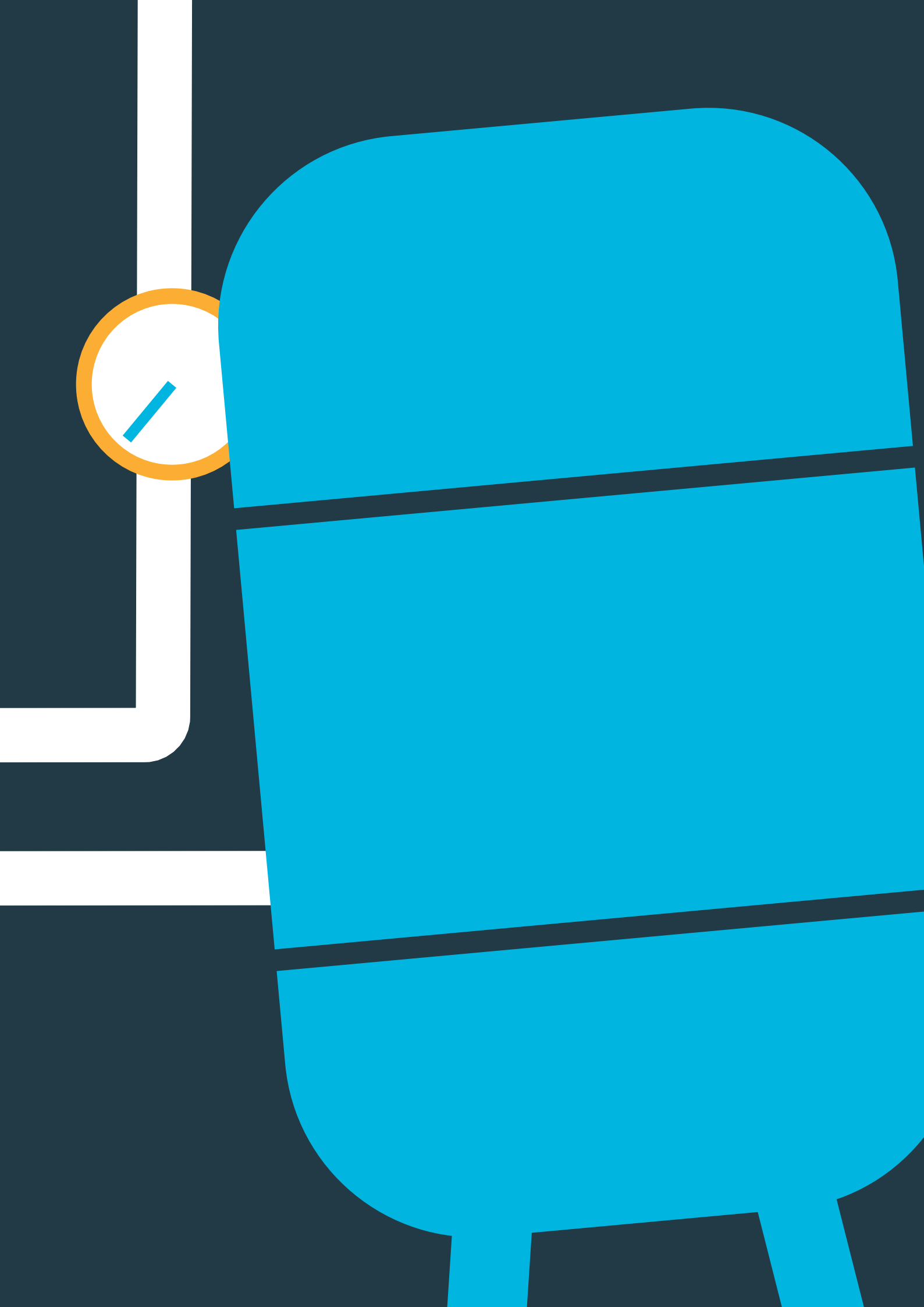


НАЗНАЧЕНИЕ:

Гидроаккумуляторы применяются в системах водоснабжения и предназначены для защиты оборудования от гидравлических ударов, хранения запасов воды, уменьшения количества включений насоса а также для работы в составе автоматических насосных станций.

Расширительные баки применяются в системах отопления и предназначены для приема избытка теплоносителя, возникающего при расширении жидкости в результате ее нагрева.







Гидроаккумуляторы

V2 V100
 V5 V150
 V50 V200 H24 H80
 V80 V300 H50 H100



0...+90 °C
 6 атм

Гарантия
2 года

Корпус гидроаккумулятора из стали или нержавеющей стали. Внутри корпуса установлена мембрана, в которую поступает вода. Материал мембраны – EPDM. Мембрана разделяет бак на две полости. В одну полость закачивается воздух, в другую поступает вода.

Горизонтальные гидроаккумуляторы объемом 24, 50, 80 и 100 литров оснащены усиленной площадкой для установки насоса.

Вертикальные гидроаккумуляторы объемом 50, 80 и 100 литров выпускаются с верхним или нижним подключением.

Техническая информация

Параметр	Значение
Диапазон рабочих температур воды, °C	От 0 до +90
Максимальное давление, атм	6

Характеристики

Модель, тип	Артикул	Емкость, л	Диаметр, мм	Высота/длина, мм	Присоединительный размер, дюйм	Вес, кг
V2 вертикальный	29758	2	120	185	1	0,7
V5 вертикальный	21057	5	152	290	1	1,4
H24 горизонтальный	58447/ 85109*	24	265	440	1	4,5
V50 вертикальный	26831/88489**	50	375	560	1	7,7
H50 горизонтальный	46206/86832*	50	350	540	1	7,7
V80 вертикальный	74750/ 15039**	80	380	820	1	9,6
H80 горизонтальный	78216/21266*	80	380	680	1	9,1
V100 вертикальный	47370/93062**	100	440	840	1	14,2
H100 горизонтальный	77074/ 54872*	100	440	690	1	14
V150 вертикальный, с манометром	71583**	150	500	1080	1 ½	26,3
V200 вертикальный, с манометром	90454**	200	580	1080	1 ½	30
V300 вертикальный, с манометром	66837**	300	650	1100	1 ½	48

* Модели с корпусом из нержавеющей стали.

** Модели с нижним подключением.



Расширительные баки

V5 V24 V100
V8 V35
V12 V50
V19 V80



 0...+90 °C

 6 атм



Гарантия
2 года

Корпус расширительного бака изготовлен из стали. Внутри корпуса установлена мембрана из EPDM материала. Мембрана разделяет бак на две полости. В одну полость закачивается воздух, в другую поступает теплоноситель.

При нагреве теплоноситель расширяется и растягивает эластичную мембрану, а при охлаждении – выдавливается из мембраны.

Модельный ряд включает в себя расширительные баки объемом 5, 8, 12, 19, 24, 35, 50, 80 и 100 литров вертикального типа.

Техническая информация

Параметр	Значение
Диапазон рабочих температур воды, °C	От 0 до +90
Максимальное давление, атм	6

Характеристики

Модель, тип	Артикул	Емкость, л	Диаметр, мм	Высота, мм	Присоединительный размер, дюйм	Вес, кг
V5 вертикальный	60588	5	152	290	1	1,5
V8 вертикальный	96052	8	202	310	1	2
V12 вертикальный	28010	12	260	320	1	2,65
V19 вертикальный	71646	19	265	395	1	3,45
V24 вертикальный	42595	24	265	435	1	4,1
V35 вертикальный	29968	35	375	460	1	6,25
V50 вертикальный	83638	50	375	560	1	7,4
V80 вертикальный	72427	80	375	720	1	12,2
V100 вертикальный	56326	100	440	730	1	14,1



Гидроаккумуляторы и расширительные баки



МЕМБРАНА



Высококачественная мембрана используется для гидроаккумуляторов и расширительных баков (экспанзоматов).

Материал мембраны – EPDM. Специальные добавки повышают эластичность мембраны, прочность на разрыв и стойкость к старению, тем самым увеличивается срок службы изделия. Толщина стенки мембраны увеличена до 1,6 мм, что повышает надежность ее крепления к фланцу гидроаккумулятора.

Диаметр горловины – 100 мм.

Мембраны выпускаются объемом 5, 8, 24, 35, 50, 80-100, 150-200 и 300 л.



КРОНШТЕЙН КРЕПЛЕНИЯ



Кронштейн предназначен для настенного крепления расширительного бака или гидроаккумулятора.

Характеристики:

материал – сталь;

присоединительный размер – ¾" или 1".



ФЛАНЕЦ



Фланец предназначен для фиксации мембраны гидроаккумулятора и присоединения к водопроводу.

Характеристики:

материал – оцинкованная или нержавеющая сталь;

присоединительный размер – 1";

диаметр – 155 мм



ТРУБЫ И ШЛАНГИ



НАЗНАЧЕНИЕ:

ПНД-трубы предназначены для транспортировки технической и питьевой воды, изготовлены из 100-процентного первичного полиэтилена.

Шланги применяются в качестве гибких трубопроводов для подачи технической воды.



Трубы и шланги



ПНД-ТРУБЫ



Труба из полиэтилена низкого давления (ПНД-труба) используется для монтажа систем водоснабжения, в том числе для транспортировки воды хозяйственно-питьевого назначения, а также других жидких и газообразных веществ. Температура перекачиваемой жидкости – 0...+40 °С.

Данные трубы можно эксплуатировать более 50-ти лет, они не подвержены воздействию влаги, агрессивной среды, коррозии, блуждающих токов, не нуждаются в катодной защите. Благодаря идеально гладкой внутренней поверхности на стенках не образуются отложения, что позволяет сохранять номинальный диаметр трубы в течение всего времени эксплуатации и держать мощность подающих насосов на минимально достаточном уровне.

Вода доставляется потребителю чистой без вредных примесей и ржавчины. Трубы морозоустойчивы и просты в монтаже. Для удобства работы через каждый метр на трубе нанесена маркировка, состоящая из условного обозначения трубы и длины в метрах.

Труба напорная из полиэтилена выполнена по ГОСТ 18599-2001 и изготовлена из 100%-го первичного полиэтилена.

Условное обозначение труб

ПЭ100	SDR 11	-	20×2	питьевая	ГОСТ 18599-2001	PN 1,25 МПа
1	2		3	4	5	6

1. Показатель ПЭ100 – минимальная длительная прочность, определяемая свойствами материала, применяемого для изготовления труб, что соответствует внутреннему гидростатическому давлению 100 кгс/м² на срок службы 50 лет при температуре 20 °С, это максимально возможный показатель для полиэтилена.
2. Стандартное размерное отношение SDR – отношение номинального наружного диаметра трубы к номинальной толщине стенки.
3. Номинальный наружный диаметр и номинальная толщина стенки трубы.
4. Назначение трубы: хозяйственно-питьевого назначения обозначают словом «питьевая», в остальных случаях – «техническая».
5. Номер стандарта, по которому выпускается труба – ГОСТ 18599-2001.
6. Обозначение PN – номинальное давление, соответствующее постоянному максимальному рабочему давлению воды при 20 °С, выраженное в МПа с учетом коэффициента запаса прочности.

Номенклатура труб

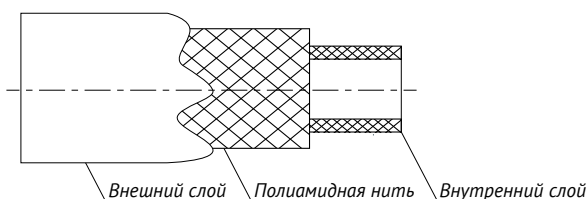
ПЭ100	SDR 11	-	20×2	питьевая	ГОСТ 18599-2001	PN 1,25 МПа
ПЭ100	SDR 13,6	-	25×2	питьевая	ГОСТ 18599-2001	PN 1,25 МПа
ПЭ100	SDR 17	-	32×2	питьевая	ГОСТ 18599-2001	PN 1,00 МПа
ПЭ100	SDR 13,6	-	32×2,4	питьевая	ГОСТ 18599-2001	PN 1,25 МПа
ПЭ100	SDR 17	-	40×2,4	питьевая	ГОСТ 18599-2001	PN 1,00 МПа
ПЭ100	SDR 13,6	-	40×3	питьевая	ГОСТ 18599-2001	PN 1,25 МПа
ПЭ100	SDR 17	-	50×3	питьевая	ГОСТ 18599-2001	PN 1,00 МПа
ПЭ100	SDR 13,6	-	50×3,7	питьевая	ГОСТ 18599-2001	PN 1,25 МПа
ПЭ100	SDR 17	-	63×3,8	питьевая	ГОСТ 18599-2001	PN 1,25 МПа
ПЭ100	SDR 13,6	-	63×4,7	питьевая	ГОСТ 18599-2001	PN 1,25 МПа
ПЭ100	SDR 11	-	63×5,8	питьевая	ГОСТ 18599-2001	PN 1,25 МПа
ПЭ100	SDR 17	-	110×6,6	питьевая	ГОСТ 18599-2001	PN 1,25 МПа
ПЭ100	SDR 17,6	-	32×1,7	питьевая	ГОСТ 18599-2001	PN 9,5 МПа
ПЭ100	SDR 17,9	-	25×1,4	питьевая	ГОСТ 18599-2001	PN 9,5 МПа



Трубы и шланги



Конструкция



Характеристики

Внутренний диаметр × толщина стенки, мм	Наружный диаметр, мм	Предельное отклонение, мм	Рабочее давление при 20 °С, МПа
Ø13 × 1,5	16	±0,2	0,3
Ø18 × 2	22	±0,3	0,3
Ø25 × 2,5	30	±0,3	0,3



Характеристики

Параметр	Значение		
Транспортируемая среда	вода		
Длина, м	в рабочем состоянии	15	22,5 30
	рекомендуемое	0,45 (4,5)	
Давление, МПа (бар)	минимальное	0,2 (2)	
	максимальное	1,2 (12)	
Допустимая температура окружающей среды и перекачиваемой жидкости, °С	+1 ... +40		
Присоединительный размер, дюйм	3/4		
Длина в нерабочем состоянии, м		5,4	8 11



ШЛАНГИ ПОЛИВОЧНЫЕ

Шланги поливочные, армированные синтетическими нитями, изготавливаются экструзионным методом из полимерных материалов. Применяются в качестве гибких трубопроводов для подачи технической воды. Могут использоваться для хозяйственно-бытовых и производственных нужд, в машиностроении, перерабатывающей и других отраслях промышленности.

В зависимости от применяемого ПВХ-пластиката шланги могут выпускаться:

- прозрачными с желтоватым оттенком, или слегка зеленовато-голубоватого цвета;
- непрозрачными;
- по желанию заказчика могут окрашиваться в различные цвета.

Рекомендуемая температура эксплуатации:

18 ± 5 °С.

Допустимая температура эксплуатации при статических нагрузках: от -30 °С до +45 °С.

Максимальное рабочее давление: 6 бар



ROLL TELESCOPE ШЛАНГ ПОЛИВОЧНЫЙ

Шланг поливочный ROLL TELESCOPE представляет собой шланг, растягивающийся при поступлении воды и возвращающийся в первоначальное состояние при прекращении подачи.

Шланг предназначен для полива, уборки и организации водоснабжения на садовых участках; мойки автомобиля, садовой техники, инвентаря, окон, фасадов и тротуаров; ухода за бассейном.

На одном конце шланга имеется соединительный элемент для подключения к системе водоснабжения, на втором - удобный пистолет-распылитель с 7 режимами работы.



Трубы и шланги

ФИТИНГИ ДЛЯ ПНД-ТРУБ



Предназначены для монтажа в системах полива и водоснабжения.

Характеристики

Материал – полипропилен.

Температура воды – не более +45 °С.

Максимальное давление – 16 бар.

Типы соединений

- Прямое соединение
- Отвод 90°
- Тройник
- Заглушка
- Редукционное прямое соединение
- Редукционный тройник
- Переход на наружную резьбу
- Переход на внутреннюю резьбу
- Отвод 90° с наружной резьбой
- Отвод 90° с внутренней резьбой
- Тройник с наружной резьбой
- Тройник с внутренней резьбой

ВСАСЫВАЮЩИЕ ШЛАНГИ С ОБРАТНЫМ КЛАПАНОМ



Применяются в качестве входной магистрали поверхностных насосов. Шланги армированы пластиковой спиралью. На одном конце шланга установлен съемный обратный клапан с сетчатым фильтром, на другом конце – разборный соединительный фитинг для соединения с насосом.

Характеристики

Макс. рабочее давление, атм	не более 6
Диапазон рабочей температуры воды, °С	от +1 до +40
Материал шланга	ПВХ
Материал фитингов	пластик
Материал корпуса обратного клапана	пластик
Присоединительные размеры, цилиндрическая резьба, дюйм	1
Длина шланга, м	7 или 10
Рабочая жидкость	холодная вода



КОМПЛЕКТУЮЩИЕ ДЛЯ СИСТЕМ ВОДОСНАБЖЕНИЯ И ОТОПЛЕНИЯ





Комплектующие для систем водоснабжения и отопления



ОГОЛОВОК СКВАЖИННЫЙ

 **Гарантия**
2 года

Оголовок скважинный предназначен для герметизации верхней части обсадной трубы скважины и присоединения к нему полиэтиленовой напорной трубы, электрокабеля, троса с подвешенным погружным скважинным насосом. Оголовок предотвращает попадание в скважину посторонних предметов, поверхностных грунтовых вод, мусора, насекомых, грызунов и т.п., увеличивает надежность крепления насоса в скважине, а также упрощает процесс монтажа, демонтажа и технического обслуживания насоса.

Модельный ряд

Параметры	Модель		
	АОС-114-32	АОС-133-32	АОС-152-32
Диаметр обсадной трубы, мм	от 107 до 114	от 125 до 133	от 140 до 152
Диаметр напорной трубы, мм	32	32	32
Диаметр оболочки электрокабеля, мм	от 6 до 12		
Тип кабеля	круглый		
Материал оголовка	пластик		
Макс. нагрузка, кг	до 200		
Масса, кг	1,9	2,7	2,7

Оголовок подбирается исходя из диаметра обсадной трубы скважины и диаметра напорной трубы насоса.

Первое число в маркировке модели оголовка обозначает максимальный наружный диаметр обсадной трубы, для которой он может быть использован. Второе число обозначает наружный диаметр напорной пластиковой трубы насоса – 32 мм.

Электрокабель насоса должен быть круглого сечения от 0,75 мм² до 4 мм², в оболочке, с наружным диаметром от 6 до 12 мм





Комплектующие для систем водоснабжения и отопления



КАБЕЛЬ ВОДОПОГРУЖНОЙ

Кабели силовые серий *KBB* и *KBB-П* предназначены для подключения погружных насосов, длительно работающих в воде под давлением до 7,09 МПа (70 бар), к электрическим сетям на напряжение 450/750 В переменного тока частотой до 400 Гц.

KBB – кабель с медными жилами, с изоляцией и оболочкой из поливинилхлоридного пластика.

KBB-П – кабель с медными жилами, с изоляцией и оболочкой из поливинилхлоридного пластика, плоский с разделительным основанием.

Кабель поставляется в бухтах по 50 и 100 м.

Характеристики

Марка изделия	Нормативно-техническая документация	Число жил	Номинальное сечение жил, мм ²	Номинальное напряжение, В	Климатическое исполнение	Диапазон допустимых температур, °С
KBB	ТУ 16.К13-035-2004	3; 4	1,5; 2,5; 4	450/750	В; категории размещения 1–5 по ГОСТ 15150-69	–40...+70
KBB-П						

МУФТА ТЕРМОУСАДОЧНАЯ



Муфта термоусадочная предназначена для герметизации соединения электрического кабеля погружного насоса с сечением жил 4 × (1,5...2,5 мм²) при наращивании.

Внешняя и внутренняя трубки пропитаны слоем термоплавкого клея, что обеспечивает надежную электрическую изоляцию и защиту области соединения от механических воздействий и проникновения влаги.

КОУШ

Устанавливается в петлю троса (до 5 мм), чтобы предохранить его от истирания и излома.



СТРАХОВОЧНЫЙ ТРОС ДЛЯ ПОГРУЖНОГО НАСОСА



Характеристики

Диаметр, мм – 3, 4, 5.

Бухты, м – 100, 250, 500.

Материал – нержавеющая сталь.

ЗАЖИМ ДЛЯ ТРОСА



Для троса диаметром от 3 до 8 мм.



Комплектующие для систем водоснабжения и отопления

СКВАЖИННЫЙ АДАПТЕР



Скважинный адаптер предназначен для соединения вертикальной водопроводной трубы, идущей от погружного насоса, и горизонтальной водопроводной трубы, идущей от скважины к дому. Он позволяет провести водопроводную трубу сквозь стенку обсадной трубы скважины на глубине ниже уровня промерзания грунта, обеспечивая при этом полную герметичность соединений.

Адаптер позволяет легко извлекать насос из скважины в случае необходимости проведения его технического обслуживания или замены, а также сливать на зиму воду из системы водоснабжения.

Устанавливается в скважины с внутренним диаметром обсадной трубы от 113 до 150 мм.

Присоединительный размер – 1" или 1¼".

ПЯТИВЫВОДНОЙ ШТУЦЕР



Пятивыводной штуцер применяется в автономных системах автоматического водоснабжения для соединения гидроаккумулятора, насоса, реле давления и манометра.

Характеристики

Материал – латунь.

Длина – 90 мм.

Присоединительные размеры:

1" (наружная резьба) × 1" (внутренняя резьба) × 1" (внутренняя резьба) × ¼" (наружная резьба) × ¼" (внутренняя резьба).

ФИЛЬТР-ГРЯЗЕВИК



Y-образный латунный сетчатый фильтр-грязевик применяется для очистки воды от крупных и средних примесей в системах отопления и водоснабжения.

Характеристики

Материалы – латунь;

Присоединительные размеры:

- ½", монтажная длина – 550 мм
- ¾", монтажная длина – 700 мм
- 1", монтажная длина – 750 мм
- 1¼", монтажная длина – 950 мм

ТРЕХВЫВОДНОЙ ШТУЦЕР



Трехвыводной штуцер предназначен для соединения гидроаккумулятора, насоса и автоматики.

Характеристики

Материал – латунь.

Длина – 80 мм.

Присоединительные размеры:

- 1" (наружная резьба) × 1" (внутренняя резьба) × 1" (внутренняя резьба);
- 1" (наружная резьба) × 1" (внутренняя резьба) × ¼" (наружная резьба).



Комплектующие для систем водоснабжения и отопления

АВТОМАТИЧЕСКИЙ СЛИВНОЙ КЛАПАН



Клапан изготовлен из материалов, не подверженных коррозии: латуни и нержавеющей стали. Применяется для автоматического слива воды из трубопровода. Клапан открывает сливное отверстие при снижении давления в магистрали до 0,6–0,7 атм и закрывает отверстие при повышении давления до 1,5 атм.

Присоединительные размеры – ½", ¾", 1".

НИППЕЛЬ ЛАТУННЫЙ



Ниппель латунный применяется в системах водоснабжения для соединения трубопроводов.

Характеристики

Материал – латунь

Резьба – наружная

Присоединительный размер – 1"x1" или 1"x1¼"

ОБРАТНЫЕ КЛАПАНЫ



Обратные клапаны предназначены для движения жидкости в одном направлении.

Характеристики

Размер	Корпус	Сетка	Толкатель	Мембрана
½"	латунь	–	латунь	–
½"	латунь	латунь	латунь	–
¾"	латунь	–	латунь	–
¾"	латунь	латунь	латунь	–
1"	латунь	нерж.	пластик	–
1"	латунь	нерж.	латунь	–
1"	латунь	–	–	пластик
1"	пластик	–	–	пластик
1"	пластик	пластик	–	пластик
1"	латунь	латунь	пластик	–
1"	латунь	латунь	латунь	–
1¼"	латунь	латунь	латунь	–

ФИТИНГИ ТИПА «ЁЛОЧКА»



Фитинги типа «ёлочка» с наружной или внутренней резьбой используются в системах водоснабжения для присоединения гибкого шланга.

Характеристики

Материал – пластик.

Резьба – наружная или внутренняя.

Присоединительный размер – 1" (25 мм).



Комплектующие для систем водоснабжения и отопления

УГЛОВЫЕ ГИБКИЕ ШЛАНГИ В МЕТАЛЛОПЛЕТКЕ



Угловые гибкие шланги в металлооплетке применяются для выполнения непрямолинейных соединений в системах водоснабжения.

Характеристики

Материал оплетки – нержавеющая сталь.

Материал шланга – EPDM.

Длина, мм	Присоединительный размер	Проходное сечение
300	½" x 1" (наружная – внутренняя резьба)	ДУ 15
600	1" x 1" (наружная – внутренняя резьба)	ДУ 25
800	1" x 1" (наружная – внутренняя резьба)	ДУ 25

ГИБКИЕ ШЛАНГИ В МЕТАЛЛОПЛЕТКЕ



Гибкие шланги в металлооплетке применяются для выполнения непрямолинейных соединений в системах водоснабжения.

Характеристики

Материал оплетки – нержавеющая сталь.

Материал шланга – EPDM.

Длина, мм	Присоединительный размер	Присоединительный размер
30		
50		
80	1" x 1" (внутренняя – внутренняя резьба)	1" x 1" (наружная – внутренняя резьба)
100		
150		
200		

МАНОМЕТРЫ



Манометры предназначены для измерения давления жидкости или газа.

Характеристики

Диапазон контролируемых давлений – от 1 до 6 бар.

Присоединительный размер – ¼" (наружная резьба).

Исполнение – радиальные, аксиальные.

Температура эксплуатации, °C: от -40 до +70

КРОНШТЕЙН КРЕПЛЕНИЯ ДЛЯ КОМПЛЕКТА АВТОМАТИКИ



Кронштейн предназначен для настенного крепления комплектов автоматики с гидроаккумулятором до 5 литров.



Комплектующие для систем водоснабжения и отопления



НЕЗАМЕРЗАЮЩИЕ КРАНЫ WF

Незамerзающие краны WF предназначены для круглогодичного использования, в том числе и при отрицательных температурах окружающей среды. Запорная часть крана находится в пределах отапливаемого помещения, вентиль и излив – на улице, с внешней стороны здания. Остатки воды из наклонного носика вытекают сразу же после прекращения подачи воды под напором, в результате чего исчезает опасность возникновения ледяных пробок, способных препятствовать стоку воды.

Характеристики

Параметры	Модель				
	WF-2102	WF-2103	WF-2104	WF-2105	WF-2106
Толщина стены, мм	150	200	250	300	500
Присоединительные размеры, дюйм	$\frac{1}{2}$ наружная резьба (вход); $\frac{3}{4}$ наружная резьба (выход)				



Комплектующие для систем водоснабжения и отопления

МАГИСТРАЛЬНЫЕ ФИЛЬТРЫ SLIM LINE



Магистральные фильтры предназначены для задерживания нерастворимых механических примесей (ржавчина, ил, песок и т.п.) с целью защиты труб, смесителей, сантехники, а также бытовой техники от загрязнений и повреждений механическими частицами, содержащимися в воде.

Колба фильтра — прозрачная, изготовлена из полипропилена. В комплект поставки входят картридж, кронштейн крепления и ключ.

Для подключения к водопроводу в корпусе колбы залиты вставки из латуни с внутренней цилиндрической трубной резьбой $\frac{1}{2}$ ", $\frac{3}{4}$ " или 1".

Характеристики

Макс. давление воды, бар	6
Макс. температура воды, °C	40
Длина колбы, дюйм	5 или 10
Диаметр колбы, мм	120

КАРТРИДЖ PP, PC



Картриджи PP и PC предназначены для установки в колбы стандарта BIG BLUE длиной 10" и 20". Пропускная способность — 5, 10, 25, 50 мкм.

Картридж PP — картридж механической очистки из вспененного полипропилена.

Картридж PC — промываемый картридж механической очистки из гофрированного полипропилена, предназначен для многократного использования (до 6-ти циклов промывки).

МАГИСТРАЛЬНЫЕ ФИЛЬТРЫ BIG BLUE



Магистральные фильтры стандарта BIG BLUE предназначены для задерживания нерастворимых механических примесей (ржавчина, ил, песок) с целью защиты труб, смесителей, сантехники, а также бытовой техники от загрязнений и повреждений механическими частицами.

На крышке колбы расположены латунные вставки для присоединения к водопроводной сети, а также воздушный клапан для удаления воздуха; стрелками обозначены направления движения входного и выходного потоков воды.

В комплект поставки входят металлический кронштейн крепления и монтажный ключ.

Характеристики

Макс. давление воды, бар	6
Макс. температура воды, °C	40
Давление разрыва для колб 10", бар	22–24
Давление разрыва для колб 20", бар	24–26

Параметры

Параметры	Модель	
	CFC-10BB02	CFC-20BB01
Длина колбы, дюйм	10	20
Присоединительный размер, дюйм	1	
Диаметр колбы, мм	190	



Комплектующие для систем водоснабжения и отопления

КАРТРИДЖ ПП, ВП



Картридж ПП – картридж механической очистки из вспененного полипропилена. Пропускная способность картриджей – 5, 10, 20 мкм.

Картридж ВП – картридж механической очистки из веревочного полипропиленового волокна. Пропускная способность картриджей – 5, 10, 20 мкм.

Картриджи предназначены для установки в колбы стандарта SLIM LINE длиной 10".

КАРТРИДЖ NT-10



Картридж NT-10 – сетчатый нейлоновый промываемый картридж.

Применяется для задержания нерастворимых примесей. Пропускная способность – до 50 мкм. Картридж может использоваться многократно. Предназначены для установки в колбы стандарта SLIM LINE длиной 10".

КАРТРИДЖ SC-10W



Картридж SC-10W - картридж механической очистки с пропускной способностью 5, 10, 25, 50 мкм.

Изготовлены из полипропиленовой нити встречной скрутки, навитой с переменным шагом на жесткое перфорированное основание. Предназначены для установки в колбы стандарта SLIM LINE длиной 10".

КАРТРИДЖ ФЕРРУМ-10



Картридж ФЕРРУМ-10 - веревочный картридж из ионообменного материала для удаления железа. Предназначен для очистки воды от механических примесей, песка, ила, грязи, ржавчины и растворенного железа. Применяется при содержании растворенного железа не более 3 мг/л.

Пропускная способность картриджей – 10 мкм.

Предназначены для установки в колбы стандарта SLIM LINE длиной 10".



Комплектующие для систем водоснабжения и отопления

MIX LOOP 81



MIX LOOP 89



НАСОСНО-СМЕСИТЕЛЬНЫЙ УЗЕЛ



Насосно-смесительный узел предназначен для поддержания заданной температуры теплоносителя в системах водяного теплого пола.

Эксплуатируется совместно с циркуляционным насосом, имеющим монтажную длину 130 мм и присоединительный размер G1½".

В модели MIX LOOP 81 регулировка температуры теплоносителя выполняется вручную с помощью трёхходового смесительного клапана. Защиту от перегрева обеспечивает накладной регулируемый термостат.

В модели MIX LOOP 89 регулирование температуры теплоносителя происходит автоматически с помощью термостатического клапана с термоголовкой и выносным погружным датчиком, которые обеспечивают плавное регулирование расхода и температуры в системе.

Характеристики

Параметр	MIX LOOP 81	MIX LOOP 89
Электрическая сеть, В; Гц	~220±10%; 50	-
Рабочая жидкость	Вода малой жёсткости, маловязкие, неагрессивные и невзрывоопасные жидкости без твёрдых и волокнистых включений, а также примесей, содержащих минеральные масла	
Максимальная тепловая мощность, кВт	45	20
Максимальная температура теплоносителя в первичном контуре, °С		+95
Максимальное рабочее давление, бар		10
Максимальная пропускная способность (Kvs) при ΔP = 1 бар, м³/час	10	2,75
Габаритные размеры (длина × высота), мм	239 × 355	272 × 270
Межосевое расстояние, мм		210
Монтажная длина циркуляционного насоса, мм		130
Присоединительный размер: к контуру / к насосу, дюйм		1/ 1½
Вес, кг	5,2	3,6



Комплектующие для систем водоснабжения и отопления

ЭЛЕКТРОМАГНИТНЫЙ КЛАПАН ВСХ, ВОХ

ВСХ



ВОХ



Электромагнитные клапаны устанавливаются на трубопроводах и в зависимости от исполнения (нормально закрытые или нормально открытые) открывают или перекрывают поток рабочей среды при поступлении на катушку (соленоид) клапана управляющего напряжения.

Характеристики

Параметр	Значение
Электрическая сеть, В; Гц	~ 220 ± 10 %, 50
Рабочее давление, бар	0,5...16
Рабочая среда	вода или другие жидкости, не агрессивные к материалам клапана, сжатый воздух
Вязкость рабочей среды, мм ² /с	не более 20
Диапазон температур рабочей среды, °С	0...+120
Диаметр условного прохода, мм	15, 20, 25, 32
Диаметр резьбовых присоединительных отверстий, дюйм	½, ¾, 1, 1¼, 1½
Степень защиты	IP65

ГРУППЫ БЕЗОПАСНОСТИ КОТЛА



Группа безопасности котла предназначена для защиты закрытой системы отопления от превышения максимально допустимого рабочего давления и отвода из неё воздуха /пара /газов.

Используется при обустройстве автономных отопительных систем с газовыми и твёрдотопливными напольными котлами, печами и каминами с водяным контуром и принудительной циркуляцией теплоносителя.

Группа безопасности котла состоит из предохранительного клапана, автоматического поплавкового воздухоотводчика и манометра.

Модели

- Группа безопасности котла 1" - ½"
- Группа безопасности котла 1" - ¾"
- Группа безопасности котла «КОМПАКТ» 1" - ¾"

Характеристики

Параметр	Значение
Макс. давление в системе, бар	10
Давление настройки предохранительного клапана (фиксированное), бар	3
Рабочая среда	Вода, пар, растворы гликолей (50%)
Макс. температура рабочей среды, °С	+120
Диапазон шкалы манометра, бар	0 ... 6



АВТОМАТИКА



НАЗНАЧЕНИЕ:

Блоки управления АКВАРОБОТ – это электронные устройства, которые позволяют организовать управление бытовыми однофазными насосами в автоматическом режиме.

С помощью встроенных датчиков потока и давления (в зависимости от модели) блок анализирует текущее состояние системы, обеспечивая комфортный режим водопользования и защиту насоса от «сухого хода».

На базе блоков АКВАРОБОТ выпускаются комплекты автоматики АКВАРОБОТ с гидроаккумулятором, которые представляют собой готовые решения для управления однофазными насосами и упрощают монтаж системы.



РАБОЧИЕ ЖИДКОСТИ:

Чистая вода и легкоподвижные негорючие и взрывобезопасные жидкости, не содержащие твёрдых включений или волокон, которые могут оказывать механическое или химическое воздействие на блок.





Автоматика АКВАРОБОТ



БЛОК УПРАВЛЕНИЯ ТУРБИ



~230 В;
50 Гц



6 бар



2 л/мин



Гарантия
2 года

Блок АКВАРОБОТ ТУРБИ предназначен для управления однофазными насосами мощностью до 1,5 кВт по потоку жидкости.

Принцип работы:



Включает насос при возникновении потока



Отключает насос через 15 секунд после прекращения потока или его отсутствия

Защита:



Защищает насос во всех ситуациях, связанных с отсутствием воды

Особенности:



Датчик потока в виде крыльчатки



Можно использовать совместно с реле давления



Вертикальная или горизонтальная установка



Стабильная работа при пониженном напряжении до 170В

Характеристики

Параметр	Значение
Артикул	17748
Электрическая сеть, В; Гц	~ 230; 50
Максимальная мощность насоса, кВт	1,5
Максимальный рабочий ток насоса, А	16
Макс. допустимое давление, бар	6
Чувствительность датчика потока, л/мин	2
Максимальная производительность насоса, м ³ /час (л/мин)	6 (100)
Температура перекачиваемой жидкости, °С	+5...+40
Присоед. резьба (наружная), дюйм	1 × 1
Степень защиты	IP65
Вес нетто, кг	0,3



Автоматика АКВАРОБОТ



ОДНОПороГОВЫЕ БЛОКИ УПРАВЛЕНИЯ ТУРБИ М

АКВАРОБОТ
ТУРБИ-М1



АКВАРОБОТ
ТУРБИ-М3



ТУРБИ-М1 ТУРБИ-М3



~230 В;
50 Гц



6 бар



1,5 бар



2 л/мин



Гарантия
2 года

Однопороговые блоки АКВАРОБОТ ТУРБИ-М1 и АКВАРОБОТ ТУРБИ-М3 предназначены для управления однофазными насосами мощностью до 1,5 кВт по потоку жидкости и минимальному давлению $P_{мин}$.

Устройство выпускается с фиксированным значением давления включения насоса $P_{мин}$.

АКВАРОБОТ ТУРБИ-М3 имеет отдельный выход с латунной вставкой под гидроаккумулятор, разборный датчик потока и кнопку сброса аварийного режима.

Принцип работы однопорогового блока:

- Включает насос при падении давления до $P_{мин}$ или при возникновении потока
- Отключает насос через 15 секунд после прекращения потока или его отсутствии

Защита:

- Защищает насос во всех ситуациях, связанных с отсутствием воды

Особенности:

- Датчик потока в виде крыльчатки (обслуживаемый для ТУРБИ-М3)
- Электронный датчик давления
- Выход под гидроаккумулятор с латунной вставкой (для ТУРБИ-М3)
- Пробные пуски насоса в случае «сухого хода»
- Вертикальная или горизонтальная установка
- Стабильная работа при пониженном напряжении до 170В

Характеристики

Параметр	Модель	
	ТУРБИ-М1	ТУРБИ-М3
Артикул	77004	79745
Электрическая сеть, В; Гц	~230; 50	
Максимальная мощность насоса, кВт	1,5	
Максимальный рабочий ток насоса, А	16	
Макс. допустимое давление, бар	6	
Давление включения насоса, $P_{мин}$, бар	1,5-1,8	
Чувствительность датчика потока, л/мин	2	
Максимальная производительность насоса, м ³ /час (л/мин)	6 (100)	
Температура перекачиваемой жидкости, °С	+5...+40	
Присоед. резьба (наружная), дюйм	1 × 1	1 × 1 × 1 (внутр.)
Степень защиты	IP65	
Вес нетто, кг	0,42	0,55



Автоматика АКВАРОБОТ



ДВУХПОРОГОВЫЕ БЛОКИ УПРАВЛЕНИЯ ТУРБИ М

АКВАРОБОТ
ТУРБИ-М2



АКВАРОБОТ
ТУРБИ-М3



Характеристики

Параметр	Модель	
	ТУРБИ-М2	ТУРБИ-М3
Артикул	50387	94654
Электрическая сеть, В; Гц	~230; 50	
Максимальная мощность насоса, кВт	1,5	
Максимальный рабочий ток насоса, А	16	
Макс. допустимое давление, бар	6	
Чувствительность датчика потока, л/мин	2	
Макс. производительность насоса, м ³ /час (л/мин)	6 (100)	
Температура перекачиваемой жидкости, °С	+5...+40	
Присоед. резьба (наружная), дюйм	1 × 1	1 × 1 × 1 (внутр.)
Степень защиты	IP65	
Вес нетто, кг	0,42	0,55

ТУРБИ-М2 ТУРБИ-М3



~230 В;
50 Гц



6 бар



2 л/мин



Гарантия
2 года

Двухпороговые блоки АКВАРОБОТ ТУРБИ-М2 и АКВАРОБОТ ТУРБИ-М3 предназначены для автоматического управления однофазными насосами мощностью до 1,5 кВт по потоку жидкости и двум порогам давления Р_{мин} и Р_{макс}.

Устройство выпускается в четырех модификациях с фиксированными значениями давления включения Р_{мин} и выключения насоса Р_{макс}.

АКВАРОБОТ ТУРБИ-М3 имеет отдельный выход с латунной вставкой под гидроаккумулятор, разборный датчик потока и кнопку сброса аварийного режима.

Принцип работы двухпорогового блока:

- Включает насос по нижнему порогу давления
- Отключает по верхнему порогу давления

Защита:

- Защищает насос во всех ситуациях, связанных с отсутствием воды
- Выключает насос при недоборе верхнего порога давления и отсутствии потока

Особенности:

- Датчик потока в виде крыльчатки (обслуживаемый для ТУРБИ-М3)
- Электронный датчик давления
- Выход под гидроаккумулятор с латунной вставкой (для ТУРБИ-М3)
- Пробные пуски насоса в случае «сухого хода»
- Заданные пороги датчика давления

Р _{мин} , бар	1,5	2	2,5	3
Р _{макс} , бар	3	3,5	4	4,5

- Вертикальная или горизонтальная установка
- Стабильная работа при пониженном напряжении до 170В



Автоматика АКВАРОБОТ



ОДНОПороГОВЫЙ БЛОК УПРАВЛЕНИЯ ТУРБИПРЕСС М



Блок АКВАРОБОТ ТУРБИПРЕСС М предназначен для автоматического управления однофазными насосами мощностью до 1,5 кВт по потоку жидкости и минимальному давлению $R_{мин}$.

Давление включения $R_{мин}$ настраивается пользователем.

Принцип работы:

Режим 1:
Включает насос по нижнему порогу давления

Отключает насос через 15 секунд после прекращения потока или его отсутствии

Режим 2:
Включает насос по нижнему порогу давления или при возникновении потока

Отключает насос через 15 секунд после прекращения потока или его отсутствии

Защита:

Защищает насос во всех ситуациях, связанных с отсутствием воды

Особенности:

Обслуживаемый датчик потока в виде обратного клапана

Электронный датчик давления

Пробные пуски насоса в случае «сухого хода»

Встроенный манометр

Диапазон настройки порогов давления от 0,5 до 9 бар

Вертикальная или горизонтальная установка

Стабильная работа при пониженном напряжении до 170В

Возможность работы без гидроаккумулятора в системе водоснабжения

Характеристики

Параметр	Значение
Артикул	14652
Электрическая сеть, В; Гц	~230; 50
Максимальная мощность насоса, кВт	1,5
Максимальный рабочий ток, А	16
Максимально допустимое давление, бар	10
Максимальная производительность насоса, м ³ /час (л/мин)	7,2 (120)
Чувствительность датчика потока, л/мин	2
Температура перекачиваемой жидкости, °С	+5...+40
Порог срабатывания защиты по предельному давлению, $R_{пред}$, бар	10
Диапазон настройки давления включения $R_{мин}$, бар	0,5 ... 9,0
Заводская настройка давления включения $R_{мин}$, бар	1,5
Диапазон показаний манометра, бар	0...10
Присоед. резьба (наружная), дюйм	1×1
Степень защиты	IP65
Вес нетто, кг	0,36



Автоматика АКВАРОБОТ



ДВУХПороговый Блок УПРАВЛЕНИЯ ТУРБИПРЕСС М2



~ 230 В
50 Гц



10 бар



2 л/мин



Гарантия
2 года

Блок АКВАРОБОТ ТУРБИПРЕСС М2 предназначен для автоматического управления однофазными насосами мощностью до 1,5 кВт по потоку жидкости и двум порогам давления $R_{мин}$ и $R_{макс}$.

Давление включения $R_{мин}$ и давление выключения $R_{макс}$ настраиваются пользователем.

Принцип работы:

Включает насос по нижнему порогу давления

Отключает по верхнему порогу давления

Защита:

Защищает насос во всех ситуациях, связанных с отсутствием воды

Выключает насос при недоборе верхнего порога давления и отсутствии потока

Особенности:

Обслуживаемый датчик потока в виде обратного клапана

Электронный датчик давления

Пробные пуски в случае «сухого хода»

Встроенный манометр

Диапазон настройки порогов давления от 0,5 до 9,5 бар

Вертикальная или горизонтальная установка

Стабильная работа при пониженном напряжении до 170В

Характеристики

Параметр	Значение
Артикул	73463
Электрическая сеть, В; Гц	~ 230; 50
Максимальная мощность насоса, кВт	1,5
Максимальный рабочий ток, А	16
Максимально допустимое давление, бар	10
Максимальная производительность насоса, м³/час (л/мин)	7,2 (120)
Чувствительность датчика потока, л/мин	2
Температура перекачиваемой жидкости, °С	+5...+40
Порог срабатывания защиты по предельному давлению, $R_{пред}$, бар	10
Диапазон настройки давления включения $R_{мин}$, бар	0,5 ... 9,0
Диапазон настройки давления выключения $R_{макс}$, бар	1,0 ... 9,5
Минимальная разность ($R_{макс} - R_{мин}$), бар	0,5
Заводская настройка давления включения $R_{мин}$, бар	1,5
Заводская настройка давления выключения $R_{макс}$, бар	3
Диапазон показаний манометра, бар	0...10
Присоед. резьба (наружная), дюйм	1 × 1
Степень защиты	IP65
Вес нетто, кг	0,36



Автоматика АКВАРОБОТ



ДВУХПороговый Блок УПРАВЛЕНИЯ ТурбиПресс



~ 230 В
50 Гц



6 бар



2 л/мин



Гарантия
2 года

Блок АКВАРОБОТ ТурбиПресс с дополнительным выходом под гидроаккумулятор предназначен для автоматического управления однофазными насосами мощностью до 3 кВт по потоку жидкости и двум порогам давления $P_{мин}$ и $P_{макс}$.

Давление включения $P_{мин}$ и давление выключения $P_{макс}$ настраиваются пользователем.

АКВАРОБОТ ТурбиПресс имеет отдельный выход с латунной вставкой для подключения гидроаккумулятора.

Принцип работы:

- ↓ Включает насос по нижнему порогу давления
- ↑ Отключает по верхнему порогу давления

Защита:

- Защищает насос во всех ситуациях, связанных с отсутствием воды
- Выключает насос при недоборе верхнего порога давления и отсутствии потока

Особенности:

- Обслуживаемый датчик потока в виде обратного клапана
- Электронный датчик давления
- Выход под гидроаккумулятор с латунной вставкой
- Пробные пуски насоса в случае «сухого хода»
- Встроенный манометр
- Диапазон настройки порогов давления от 0,5 до 5 бар
- Вертикальная или горизонтальная установка
- Стабильная работа при пониженном напряжении до 170В

Характеристики

Параметр	Значение
Артикул	70276
Электрическая сеть, В; Гц	~ 230; 50
Максимальная мощность насоса, кВт	3
Максимальный рабочий ток, А	20
Максимально допустимое давление, бар	6
Максимальная производительность насоса, м ³ /час (л/мин)	7,2 (120)
Чувствительность датчика потока, л/мин	2
Температура перекачиваемой жидкости, °С	+5...+40
Порог срабатывания защиты по предельному давлению, $P_{пред}$, бар	6
Диапазон настройки давления включения $P_{мин}$, бар	0,5 ... 4,5
Диапазон настройки давления выключения $P_{макс}$, бар	2,0 ... 5,0
Минимальная разность ($P_{макс} - P_{мин}$), бар	0,5
Заводская настройка давления включения $P_{мин}$, бар	2,0 ± 0,3
Заводская настройка давления выключения $P_{макс}$, бар	4,0 ± 0,3
Диапазон показаний манометра, бар	0...10
Присоед. резьба (наружная), дюйм	1 × 1 × 1 (внутр.)
Степень защиты	IP65
Вес нетто, кг	1,05



Автоматика АКВАРОБОТ



БЛОК УПРАВЛЕНИЯ ДВУМЯ НАСОСАМИ ТУРБИПРЕСС Б2



~ 230 В
50 Гц



6 бар



2 л/мин



Гарантия
2 года

Блок АКВАРОБОТ ТУРБИПРЕСС Б2 предназначен для автоматического управления двумя параллельно включенными насосами, а также сдвоенным вибрационным насосом БАВЛЕНЕЦ-2.

Блок поддерживает в системе водоснабжения давление между заданными порогами $R_{\text{мин}}$ и $R_{\text{макс}}$ при изменении расхода, управляя количеством одновременно включенных насосов (или секций насоса).

Принцип работы:

- Включает оба насоса по нижнему порогу давления для быстрой компенсации снижения давления в системе.
- При достижении давления $R_{\text{макс}}/2$, блок отключает один из насосов. Если расход в системе увеличивается, блок снова включает второй насос.
- Отключает второй насос по верхнему порогу давления

Защита:

- Защищает насосы во всех ситуациях, связанных с отсутствием воды
- Выключает насосы при недоборе верхнего порога давления и отсутствии потока

Особенности:

- Обслуживаемый датчик потока в виде обратного клапана
- Электронный датчик давления
- Пробные пуски в случае «сухого хода»
- Выход под гидроаккумулятор с латунной вставкой
- Экономит ресурс насосов, чередуя порядок их включения
- Встроенный манометр
- Диапазон настройки порогов давления от 0,5 до 5 бар
- Вертикальная или горизонтальная установка
- Стабильная работа при пониженном напряжении до 170В

Характеристики

Параметр	Значение
Артикул	42277
Электрическая сеть, В; Гц	~ 230; 50
Максимальная мощность насосов, кВт	1,5
Максимальная сумма токов двух насосов, А	16
Максимально допустимое давление, бар	6
Максимальная производительность насоса, м ³ /час (л/мин)	7,2 (120)
Порог срабатывания защиты по предельному давлению, $R_{\text{пред}}$, бар	6
Диапазон настройки давления включения $R_{\text{мин}}$, бар	0,5 ... 4,5
Диапазон настройки давления выключения $R_{\text{макс}}$, бар	2,0 ... 5,0
Заводская настройка давления включения $R_{\text{мин}}$, бар	2±0,3
Заводская настройка давления выключения $R_{\text{макс}}$, бар	4±0,3
Диапазон показаний манометра, бар	0...10
Присоед. резьба (наружная), дюйм	1×1×1 (внутр.)
Степень защиты	IP65
Вес нетто, кг	1,05



Автоматика АКВАРОБОТ



ЧАСТОТНЫЙ ПРЕОБРАЗОВАТЕЛЬ ВАРУНА



~ 230 В
50 Гц



9,5 бар



2 л/мин



Гарантия
1 год

Частотный преобразователь ВАРУНА предназначен для автоматического управления поверхностными и погружными однофазными насосами мощностью до 2,2 кВт в системах водоснабжения и повышения давления.

ВАРУНА поддерживает в системе заданное пользователем давление при изменении расхода воды. В зависимости от текущего давления в системе ВАРУНА модулирует частоту входного тока электродвигателя насоса и изменяет частоту вращения вала. Снижение мощности электродвигателя при малых расходах позволяет снизить потребление электроэнергии, а встроенный датчик потока – надежно защитить насос от работы в режиме «сухого хода».

Принцип работы:

- Включает насос по нижнему порогу давления
- Поддерживает рабочее давление $R_{\text{макс}}$ в системе при изменении расхода воды
- Отключает насос при прекращении потока

Защита:

- Защищает насос во всех ситуациях, связанных с отсутствием воды
- Защищает от токов короткого замыкания
- Защищает насос от частых включений
- Защищает от пониженного (ниже 170 В) и повышенного (выше 255 В) напряжения.

Особенности:

- Обслуживаемый датчик потока в виде обратного клапана
- Встроенный цифровой дисплей для удобства настройки и отображения состояния системы
- Регулирует потребляемую мощность насоса в зависимости от объема расходуемой воды
- Пробные пуски насоса в случае «сухого» хода
- Плавный пуск и остановка насоса
- Диапазон настройки рабочего давления от 1,5...7 бар
- Вертикальная или горизонтальная установка

Характеристики

Параметр	Значение
Артикул	53181
Электрическая сеть, В; Гц	~ 230; 50
Максимальная мощность насоса, кВт	2,2
Максимальный рабочий ток, А	18
Максимально допустимое давление, бар	9,5
Макс. производительность насоса, м ³ /час (л/мин)	9 (150)
Температура перекачиваемой жидкости, °С	+1...+35
Порог срабатывания защиты по предельному давлению, $R_{\text{пред}}$, бар	9,5
Диапазон настройки давления включения $R_{\text{мин}}$, бар	1,0... 6,5
Диапазон настройки рабочего давления $R_{\text{макс}}$, бар	1,5...7,0
Минимальная разность ($R_{\text{макс}} - R_{\text{мин}}$), бар	0,5
Диапазон частотной модуляции, Гц	20...50
Диапазон показаний манометра, бар	0...10
Присоед. резьба (наружная), дюйм	1¼ × 1¼
Степень защиты	IP65
Вес нетто, кг	1,8



Автоматика АКВАРОБОТ

КОМПЛЕКТ АКВАРОБОТ ТУРБИ



~220 В;
50 Гц



6 бар





2 л/мин




Гарантия
2 года

Комплект автоматики АКВАРОБОТ ТУРБИ с гидроаккумулятором 5 л предназначен для автоматического управления включением и выключением однофазных насосов мощностью до 1,5 кВт по потоку жидкости.




Принцип работы:

-  Включает насос при возникновении потока
-  Отключает насос через 15 секунд после прекращения потока или его отсутствия

Защита:

-  Защищает насос во всех ситуациях, связанных с отсутствием воды

Особенности:

-  Датчик потока в виде крыльчатки
-  Можно использовать совместно с реле давления
-  Стабильная работа при пониженном напряжении до 170В

Характеристики

Параметр	Значение
Артикул	15364
Электрическая сеть, В; Гц	~ 230; 50
Максимальная мощность насоса, кВт	1,5
Максимальный рабочий ток насоса, А	16
Макс. допустимое давление, бар	6
Максимальная производительность насоса, м³/час (л/мин)	6 (100)
Чувствительность датчика потока, л/мин	2
Температура перекачиваемой жидкости, °С	+5...+40
Максимальный размер механических примесей, мм	1
Присоед. резьба (наружная), дюйм	1 × 1
Степень защиты	IP65



Автоматика АКВАРОБОТ

КОМПЛЕКТ АКВАРОБОТ ТУРБИ-М1



~220 В;
50 Гц



6 бар



1,5 бара



2 л/мин



Гарантия
2 года

Комплект автоматики АКВАРОБОТ ТУРБИ-М1 с гидроаккумулятором 2 л предназначен для автоматического управления однофазными насосами мощностью до 1,5 кВт по потоку жидкости и минимальному давлению $R_{мин}$.

Комплект выпускается с фиксированным значением давления включения насоса $R_{мин}$.

Принцип работы:



Включает насос при падении давления до $R_{мин}$ или при возникновении потока



Отключает насос через 15 секунд после прекращения потока или его отсутствии

Защита:



Защищает насос во всех ситуациях, связанных с отсутствием воды

Особенности:



Датчик потока в виде крыльчатки



Электронный датчик давления



Пробные пуски насоса в случае «сухого хода»



Стабильная работа при пониженном напряжении до 170В

Характеристики

Параметр	Значение
Артикул	19264
Электрическая сеть, В; Гц	~230; 50
Максимальная мощность насоса, кВт	1,5
Максимальный рабочий ток насоса, А	16
Максимально допустимое давление, бар	6
Давление включения насоса $R_{мин}$, бар	1,5–1,8
Максимальная производительность насоса, м ³ /час (л/мин)	6 (100)
Чувствительность датчика потока, л/мин	2
Температура перекачиваемой жидкости, °С	+5...+40
Максимальный размер механических примесей, мм	1
Присоед. резьба (наружная), дюйм	1×1
Степень защиты	IP65



Автоматика АКВАРОБОТ

КОМПЛЕКТ АКВАРОБОТ ТУРБИ-М3



~230 В;
50 Гц



6 бар



2 л/мин



Гарантия
2 года

Комплект автоматики АКВАРОБОТ ТУРБИ-М3 с гидроаккумулятором 2 или 24 л предназначен для автоматического управления однофазными насосами мощностью до 1,5 кВт по потоку жидкости и двум порогам давления $R_{мин}$ и $R_{макс}$.

Комплект выпускается с фиксированными значениями давления включения $R_{мин}$ и выключения насоса $R_{макс}$.

Принцип работы:

- Включает насос по нижнему порогу давления
- Отключает по верхнему порогу давления

Защита:

- Защищает насос во всех ситуациях, связанных с отсутствием воды
- Выключает насос при недоборе верхнего порога давления и отсутствии потока

Особенности:

- Обслуживаемый датчик потока в виде крыльчатки
- Электронный датчик давления
- Выход под гидроаккумулятор с латунной вставкой
- Пробные пуски насоса в случае «сухого хода»
- Стабильная работа при пониженном напряжении до 170В

Характеристики

Параметр	Значение
Артикул	33453
Электрическая сеть, В; Гц	~ 230; 50
Максимальная мощность насоса, кВт	1,5
Максимальный рабочий ток насоса, А	16
Максимально допустимое давление, бар	6
Максимальная производительность насоса, м ³ /час (л/мин)	6 (100)
Чувствительность датчика потока, л/мин	2
Давление включения насоса $R_{мин}$, бар	1,5 ± 0,5
Давление выключения насоса $R_{макс}$, бар	3 ± 0,5
Температура перекачиваемой жидкости, °С	+5...+40
Максимальный размер механических примесей, мм	1
Присоед. резьба (наружная), дюйм	1 × 1
Емкость гидроаккумулятора, л	2 или 24
Степень защиты	IP65



Автоматика АКВАРОБОТ

КОМПЛЕКТ АКВАРОБОТ ТУРБИПРЕСС



~ 230 В
50 Гц



6 бар



2 л/мин



Гарантия
2 года

Комплект автоматики АКВАРОБОТ ТУРБИПРЕСС с гидроаккумулятором 24 л предназначен для автоматического управления однофазными насосами мощностью до 3 кВт по потоку жидкости и двум порогам давления $R_{мин}$ и $R_{макс}$.

Давление включения $R_{мин}$ и давление выключения $R_{макс}$ настраиваются пользователем.

Принцип работы:

Включает насос по нижнему порогу давления

Отключает по верхнему порогу давления

Защита:

Защищает насос во всех ситуациях, связанных с отсутствием воды

Выключает насос при недоборе верхнего порога давления и отсутствии потока

Особенности:

Обслуживаемый датчик потока в виде обратного клапана

Электронный датчик давления

Пробные пуски насоса в случае «сухого хода»

Встроенный манометр

Диапазон настройки порогов давления от 0,5 до 5 бар

Стабильная работа при пониженном напряжении до 170В

Характеристики

Параметр	Значение
Артикул	85237
Электрическая сеть, В; Гц	~ 230; 50
Максимальная мощность насоса, кВт	3
Максимальный рабочий ток насоса, А	20
Максимально допустимое давление, бар	6
Максимальная производительность насоса, м ³ /час (л/мин)	7,2 (120)
Чувствительность датчика потока, л/мин	2
Порог срабатывания защиты по предельному давлению, $R_{пред}$, бар	6
Диапазон настройки давления выключения $R_{макс}$, бар	2,0 ... 5,0
Диапазон настройки давления включения $R_{мин}$, бар	0,5 ... 4,5
Минимальная разность ($R_{макс} - R_{мин}$), бар	0,5
Заводская настройка давления включения $R_{мин}$, бар	2±0,3
Заводская настройка давления выключения $R_{макс}$, бар	3±0,3
Температура перекачиваемой жидкости, °С	+5...+40
Максимальный размер механических примесей, мм	1
Присоед. резьба (наружная), дюйм	1×1
Степень защиты	IP65



Автоматика АКВАРОБОТ

КОМПЛЕКТ АКВАРОБОТ-М



~ 220 В
50 Гц



6 атм



1,0...2,5
бар



1,8...4,5
бар





Гарантия
2 года

Комплект автоматики АКВАРОБОТ-М с гидроаккумулятором 5 или 24 л предназначен для автоматического управления однофазными насосами мощностью до 1,5 кВт по двум настраиваемым порогам давления $P_{мин}$ и $P_{макс}$.

Комплект состоит из гидроаккумулятора, реле давления РМ/5-3W со встроенным манометром, обратного клапана и штуцера типа «ёлочка» для присоединения гибкого шланга.

Принцип работы:

-  Включает насос по нижнему порогу давления
-  Отключает насос по верхнему порогу давления

Характеристики

Параметр	Значение
Артикул	39602
Электрическая сеть, В; Гц	~ 220±10 %; 50
Максимальный коммутируемый ток, А	16 (10)
Максимальная мощность насоса, кВт	1,5
Присоединительные размеры, дюйм	1
Емкость гидроаккумулятора, л	5 или 24
Температура перекачиваемой жидкости, °С	+5...+35
Диапазон настройки давления включения $P_{мин}$, бар	1,0 ... 2,5
Диапазон настройки давления выключения $P_{макс}$, бар	1,8 ... 4,5
Заводская настройка ($P_{мин}/P_{макс}$), бар	1,4/2,8



Автоматика



Характеристики

Параметры	Значение
Артикул	78907
Электрическая сеть, В; Гц	~220±10 %, 50
Максимальный коммутируемый ток, А	16 (10)
Максимальная мощность насоса, кВт	1,5
Диапазон регулировки давления включения, Рвкл, бар	1..2,5
Диапазон регулировки давления выключения, Рвыкл, бар	1,8...4,5
Заводская настройка (Рвкл/Рвыкл), бар	1,4/2,8
Присоединительный размер, дюйм (П) – наружная резьба (М) – внутренняя резьба (VG) – вращающаяся гайка	¼

PM/5

РЕЛЕ ДАВЛЕНИЯ



~ 220 В;
50 Гц



+1...+40 °С



1,0...2,5
бар



1,8...4,5
бар



Гарантия
1 год

Реле давления PM/5 предназначено для автоматического управления однофазными насосами мощностью до 1,5 кВт по порогам давления.

Включение насоса происходит при достижении давления в системе заданного минимального значения и выключение при достижении заданного максимального значения.



Характеристики

Параметры	Значение
Артикул	34872
Электрическая сеть, В; Гц	~220±10 %, 50
Максимальный коммутируемый ток, А	16 (10)
Максимальная мощность насоса, кВт	1,5
Диапазон настройки давления выключения, Рвыкл, бар	0,15...2
Заводская настройка (Рвыкл/Рвкл), бар	0,15/0,9
Присоединительный размер, дюйм (внутренняя резьба)	¼

LP/3

ДАТЧИК СУХОГО ХОДА



~ 220 В;
50 Гц



+1...+40 °С



Гарантия
1 год

Датчик сухого хода LP/3 предназначен для автоматического выключения насоса при отсутствии воды в системе, предотвращая выход из строя оборудования вследствие работы без воды (режим «сухого хода»).

Выключение насоса (срабатывание датчика) происходит в режиме открытого водоразбора (с открытым краном, смесителем и т.д.) при падении давления воды в системе ниже порога срабатывания.



Автоматика

PM/5-3W



**РЕЛЕ ДАВЛЕНИЯ
СО ВСТРОЕННЫМ МАНОМЕТРОМ
И ТРЕХВЫВОДНЫМ ШТУЦЕРОМ**



~ 220 В;
50 Гц



+5...+35 °С



1,0...2,5
бар



1,8...4,5
бар



Гарантия
1 год

Реле давления PM/5-3W предназначено для автоматического управления однофазными насосами мощностью до 1,5 кВт по настраиваемым порогам давления.

Встроенный манометр позволяет контролировать давление в системе водоснабжения, а трехвыводной штуцер обеспечивает простое и быстрое соединение устройства с насосом и гидроаккумулятором.

Включение насоса происходит при достижении давления в системе заданного минимального значения и выключение при достижении заданного максимального значения.

Характеристики

Параметры	Значение
Артикул	54654
Электрическая сеть, В; Гц	~ 220 ± 10 %, 50
Максимальная мощность насоса, кВт	1,5
Максимальный коммутируемый ток, А	16 (10)
Диапазон регулировки давления включения, Рвкл, бар	1...2,5
Диапазон регулировки давления выключения, Рвыкл, бар	1,8...4,5
Заводская настройка (Рвыкл/Рвкл), бар	1,4/2,8
Присоединительный размер, дюйм внутренняя резьба × внутренняя резьба × наружная резьба	1 × 1 × 1

ПОПЛАВКОВЫЙ ВЫКЛЮЧАТЕЛЬ ДЛЯ НАСОСА

Поплавковый выключатель предназначен для автоматического включения/выключения насоса по уровню жидкости, поставляется в комплекте с грузиком, с помощью которого настраивается момент срабатывания контактной группы.



Характеристики

Параметры	Модель	
	UNIPUMP 3M	UNIPUMP 5M
Артикул	74528	22520
Электрическая сеть, В; Гц	~ 230; 50	
Макс. коммутируемый ток, А	15 (8)	
Длина кабеля, м	3	5
Температура перекачиваемой жидкости, °С	от 0 до +60	



АВТОМАТИКА ITALTECNICA

Концерн ITALTECNICA – мировой лидер по производству автоматики для водяных насосов.





Автоматика ITALTECNICA



Характеристики

Параметры	Значение
Артикул	36073
Электрическая сеть, В; Гц	~ 230; 50
Максимальный коммутируемый ток, А	16 (10)
Диапазон регулирования давления, бар	1...5
Заводская настройка (Рвыкл/Рвкл), бар	1,4/2,8
Присоединительный размер, дюйм	1 наруж. резьба × 1 внутр. резьба × 1 внутр. резьба

PM/5-3W

РЕЛЕ ДАВЛЕНИЯ С МАНОМЕТРОМ



~ 230 В;
50 Гц



+5...+55 °С



Гарантия
2 года

Реле давления со встроенным манометром PM/5-3W – устройство, соединяющее реле давления PM/5, трехвыводной штуцер и манометр. Реле предназначено для автоматического включения и выключения однофазного насоса.

Встроенный манометр позволяет контролировать давление в системе водоснабжения, а трехвыводной штуцер обеспечивает простое и быстрое соединение устройства с насосом и гидроаккумулятором.

Включение насоса происходит при достижении давления в системе заданного минимального значения и выключение при достижении заданного максимального значения.



Характеристики

Параметры	Значение
Артикул	57932
Электрическая сеть, В; Гц	~ 230; 50
Максимальный коммутируемый ток, А	16 (10)
Диапазон регулирования давления, бар	1...5
Заводская настройка (Рвыкл/Рвкл), бар	1,4/2,8
Присоединительный размер, дюйм (внутренняя или наружная резьба)	¼

PM/5G

РЕЛЕ ДАВЛЕНИЯ



~ 230 В;
50 Гц



+5...+55 °С



Гарантия
2 года

Реле давления PM/5G предназначено для управления однофазными насосами при достижении в водопроводной сети требуемых значений давления.

Конструктивное исполнение: с накидной гайкой, прозрачным корпусом и градуированной шкалой.

Включение насоса происходит при достижении давления в системе заданного минимального значения и выключение при достижении заданного максимального значения.



Автоматика ITALTECNICA



Характеристики

Параметры	Значение
Артикул	60050
Электрическая сеть, В; Гц	~ 230; 50
Максимальный коммутируемый ток, А	16 (10)
Диапазон регулирования давления, бар	1...5
Заводская настройка (Рвыкл/Рвкл), бар	1,4/2,8
Присоединительный размер, дюйм (внутренняя или наружная резьба)	1/4

PM/5

РЕЛЕ ДАВЛЕНИЯ



~ 230 В;
50 Гц



+1...+40 °С



Гарантия
2 года

Реле давления PM/5 предназначено для управления включением/выключением любых однофазных насосов при достижении в системе требуемых значений давления.

Включение насоса происходит при достижении давления в системе заданного минимального значения и выключение при достижении заданного максимального значения.



Характеристики

Параметры	Модель	
	PT/5	PT/12
Артикул	89746	75736
Электрическая сеть, В; Гц	3~, 500; 50	
Максимальный коммутируемый ток, А	16 (10)	
Диапазон регулирования давлений, бар	1...5	3...12
Заводская настройка (Рвыкл/Рвкл), бар	1,4/2,8	5/7
Присоединительный размер (внутренняя резьба), дюйм	1/4	

PT

РЕЛЕ ДАВЛЕНИЯ

PT/5 PT/12



3~500 В;
50 Гц



+1...+40 °С



Гарантия
2 года

PT – реле давления для управления трехфазными насосами (500 В) при достижении в системе определенного, заранее установленного давления.

Включение насоса происходит при достижении давления в системе заданного минимального значения и выключение при достижении заданного максимального значения.



Автоматика ITALTECNICA



Характеристики

Параметры	Значение
Артикул	91910
Электрическая сеть, В; Гц	~ 230; 50
Максимальный коммутируемый ток, А	16 (10)
Диапазон настройки давления выключения, Рвыкл, бар	0,05...0,4
Заводская настройка (Рвыкл/Рвкл), бар	0,05/0,45
Присоединительный размер (внутренняя резьба), дюйм	1/4

LP/3

ДАТЧИК СУХОГО ХОДА



~ 230 В;
50 Гц



+5...+55 °С



Гарантия
2 года

Датчик сухого хода LP/3 применяется в системах водоснабжения для автоматического выключения насоса при отсутствии воды в системе.

Выключение насоса (срабатывание датчика) происходит в режиме открытого водоразбора (с открытым краном, смесителем и т.д.) при падении давления воды ниже порога срабатывания датчика.



Характеристики

Параметры	Модель	
	PVC 3MT	PVC 5MT
Артикул	37997	62895
Электрическая сеть, В; Гц	~ 230; 50	
Максимальный коммутируемый ток, А	10 (8)	
Температура перекачиваемой жидкости °С	от 0 до +50	
Степень защиты	IP68	
Длина кабеля, м	3	5

PVC

ПОПЛАВКОВЫЙ ВЫКЛЮЧАТЕЛЬ

PVC 3MT PVC 5MT



~ 230 В;
50 Гц



0...+50 °С

Поплавковый выключатель для насоса предназначен для управления включением/выключением насосов по уровню жидкости. Поплавковый выключатель поставляется в комплекте с грузиком, с помощью которого настраивается момент срабатывания контактной группы.