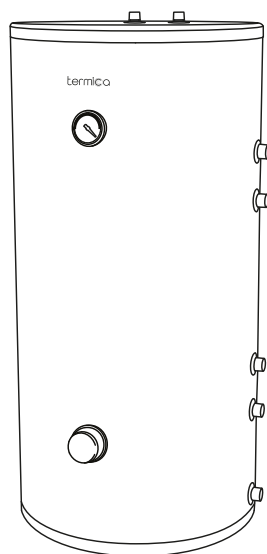




# РУКОВОДСТВО ПО ЭКСПЛУАТАЦИИ

ПАСПОРТ ТЕХНИЧЕСКОГО ИЗДЕЛИЯ  
ГАРАНТИЙНЫЙ ТАЛОН

## ВОДОНАГРЕВАТЕЛЬ КОСВЕННОГО НАГРЕВА



- АМЕТ 120 INOX**
- АМЕТ 150 INOX**
- АМЕТ 200 INOX**
- АМЕТ 250 INOX**
- АМЕТ 300 INOX**
- АМЕТ 400 INOX**
- АМЕТ 500 INOX**



## **УВАЖАЕМЫЙ ПОКУПАТЕЛЬ!**

Вы приобрели водонагреватель, торговой марки TERMICA, для производства и хранения горячей воды в бытовых, санитарных и гигиенических целях. Благодарим Вас за доверие.

Вы получили устройство, сконструированное и произведённое в соответствии с современными технологиями и действующими нормативными актами. Внутренний бак водонагревателя выполнен из высококачественной нержавеющей стали AISI 304, обеспечивающей защиту от коррозии и долговременную комфортную эксплуатацию. Для длительного хранения подготовленной, горячей воды, а также для снижения потребления энергии источником нагрева, ёмкость водонагревателя снабжена слоем теплоизоляции.

Установка и первый запуск водонагревателя должна осуществляться квалифицированным персоналом, в соответствии с данной инструкцией и местными нормативными актами.

В этой инструкции Вы найдёте всю необходимую информацию для правильной установки и эксплуатации. Тем не менее, специалист, смонтировавший водонагреватель обязан объяснить Вам, как функционирует устройство и продемонстрировать его работу.

Наслаждайтесь использованием Вашего водонагревателя.

## **СОДЕРЖАНИЕ**

1. УСЛОВИЯ БЕЗОПАСНОЙ РАБОТЫ.....	4
2. ПОТРЕБНОСТЬ В ГОРЯЧЕЙ ВОДЕ .....	5
3. ЭНЕРГОСБЕРЕЖЕНИЕ .....	5
4. ЗАЩИТА ОТ КОРРОЗИИ.....	5
5. КОНСТРУКЦИЯ ВОДОНАГРЕВАТЕЛЯ .....	6
6. КОМПЛЕКТАЦИЯ .....	10
7. ТЕХНИЧЕСКИЕ ХАРАКТЕРИСТИКИ .....	10
8. УСТАНОВКА ВОДОНАГРЕВАТЕЛЯ .....	10
9. ЭКСПЛУАТАЦИЯ ВОДОНАГРЕВАТЕЛЯ .....	16
10. ОБСЛУЖИВАНИЕ ВОДОНАГРЕВАТЕЛЯ.....	20
11. ГАРАНТИЙНЫЕ УСЛОВИЯ .....	21
12. ИНФОРМАЦИЯ О ДАТЕ ПРОИЗВОДСТВА .....	21
13. ГАРАНТИЙНЫЙ ТАЛОН.....	23

## 1. УСЛОВИЯ БЕЗОПАСНОЙ РАБОТЫ

- Ознакомление с настоящим руководством по эксплуатации позволит правильно установить и использовать прибор, обеспечит его длительную безаварийную работу.
- Монтаж и эксплуатация водонагревателя, несоответствующая настоящему руководству, не допускается и может привести к аварии и потере гарантии.
- Водонагреватель нельзя устанавливать в помещениях, в которых температура окружающей среды может опускаться ниже 0°C.
- Монтаж и запуск водонагревателя, выполнение сопутствующих установок следует поручить специализированному обслуживающему персоналу, а также следовать инструкции обслуживания.
- Устройство должно быть установлено в таком месте и таким образом, чтобы в случае аварийного протекания не произошло затопление помещения.
- После установки водонагреватель следует подключить к сети водопровода, а также к отопительной системе согласно схеме настоящего руководства. Не соответствующий инструкции способ подключения лишает потребителя гарантии и может привести к аварии.
- Подключение к сети водопровода следует осуществить согласно обязывающим нормам.
- Если давление в водопроводной магистрали превышает значение максимального рабочего давления бака, указанного в разделе Технические характеристики, следует установить редуктор перепада давления перед устройством.
- Капающая вода из отводной трубы клапана безопасности является нормой. Этому не следует препятствовать, блокировка клапана может быть причиной аварии.
- Нельзя эксплуатировать водонагреватель, если существует вероятность, что клапан безопасности не исправен.
- В водонагревателе установлены магниевые аноды, которые обеспечивают активную дополнительную антикоррозионную защиту. Анод является эксплуатационным материалом и подвержен изнашиванию. Состояние анода следует проверять каждые 12 месяцев. В случае его износа на 2/3 или более, требуется замена анода.
- В водонагревателе нельзя превышать температуру 80°C.

## 2. ПОТРЕБНОСТЬ В ГОРЯЧЕЙ ВОДЕ

Потребность в горячей воде зависит от количества человек и количества точек водоразбора, используемых на объекте установки водонагревателя, а также индивидуальных привычек потребителя.

В таблице ниже приведены некоторые усреднённые значения показателей потребления. Данные показатели не являются нормативными и приведены в качестве справочной информации.

	Потребность в горячей воде (л)		Необходимый объём горячей воды (л)	
	t=37°C	t=55°C	t <sub>бака</sub> =80°C	t <sub>бака</sub> =60°C
Полная ванна	150 - 180		55 - 66	78 - 94
Душ	30 - 50		11 - 18	16 - 26
Мытьё рук	3 - 6		1 - 2	1,6 - 3,1
Мытьё волос (короткие волосы)	6 - 12		3 - 4,4	4,2 - 6,3
Мытьё волос (длинные волосы)	10 - 18		3,7 - 6,6	5,2 - 9,4
Использование биде	12 - 15		4,4 - 5,5	6,3 - 7,8
Мытьё посуды для 2 человек в день		16	10	14
Мытьё посуды для 3 человек в день		20	12,5	18
Мытьё посуды для 4 человек в день		24	15,2	21,5
Домашняя уборка горячей водой		10	6,3	9

температура холодной воды, необходимой для смешивания с горячей водой до требуемой температуры, принята равной значению 12°C

## 3. ЭНЕРГОСБЕРЕЖЕНИЕ

Высокий уровень экономии энергоресурсов обеспечивается наличием слоя теплоизоляции. Для экономии энергоносителей также рекомендуем использовать водонагреватель при умеренных температурах, но не ниже 60°C. В целях энергосбережения следует отказаться от рециркуляции.

## 4. ЗАЩИТА ОТ КОРРОЗИИ

Внутренняя емкость водонагревателей АМЕТ изготавливается из нержавеющей стали AISI 304, что обеспечивает защиту от коррозии. В качестве дополнительной защиты сварных швов используется магниевый анод. В процессе эксплуатации магниевый анод расходуется и требует замены.

## 5. КОНСТРУКЦИЯ ВОДОНАГРЕВАТЕЛЯ

модель 120 л.

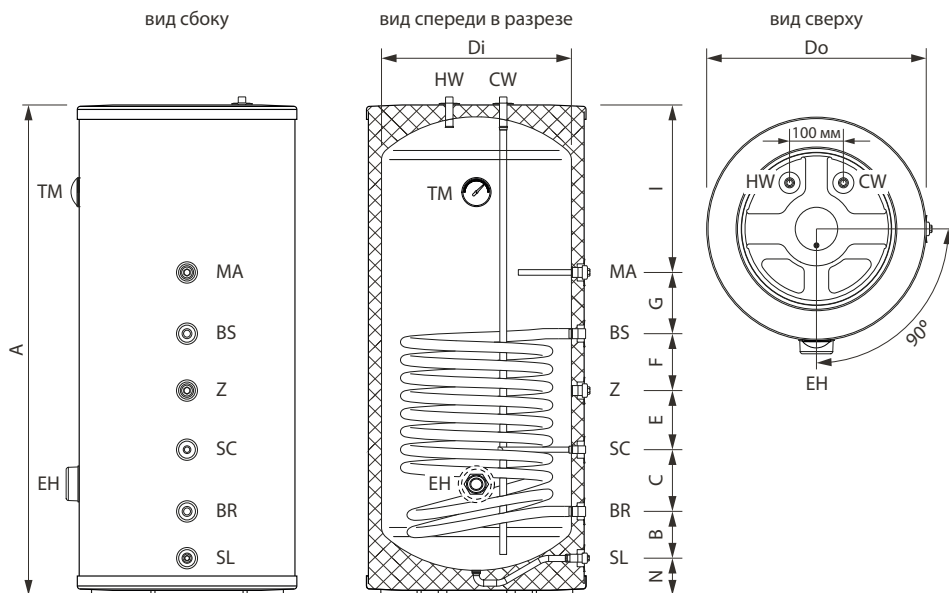


рис. 1

	<b>Модель</b>	<b>120 INOX</b>
Do	Диаметр наружный	410 мм
Di	Диаметр внутренний	370 мм
A	Высота	1232 мм
CW	Вход холодной воды (ХВС)	1/2" HP
HW	Выход горячей воды (ГВС)	1/2" HP
BS	Подача теплоносителя	3/4" HP
BR	Возврат теплоносителя	3/4" HP
Z	Рециркуляция	3/4" HP
SC	Канал датчика темп-ры	≈ Ø10
EH	Патрубок под ТЭН	1 1/2 ВР
MA	Магниевый анод	Ø18x200 мм
SL	Слив воды	1/2" HP
N		109 мм
B		188 мм
C		100 мм
E		100 мм
F		100 мм
G		100 мм
I		535 мм
TM	Термометр	

модели 150 и 200 л.

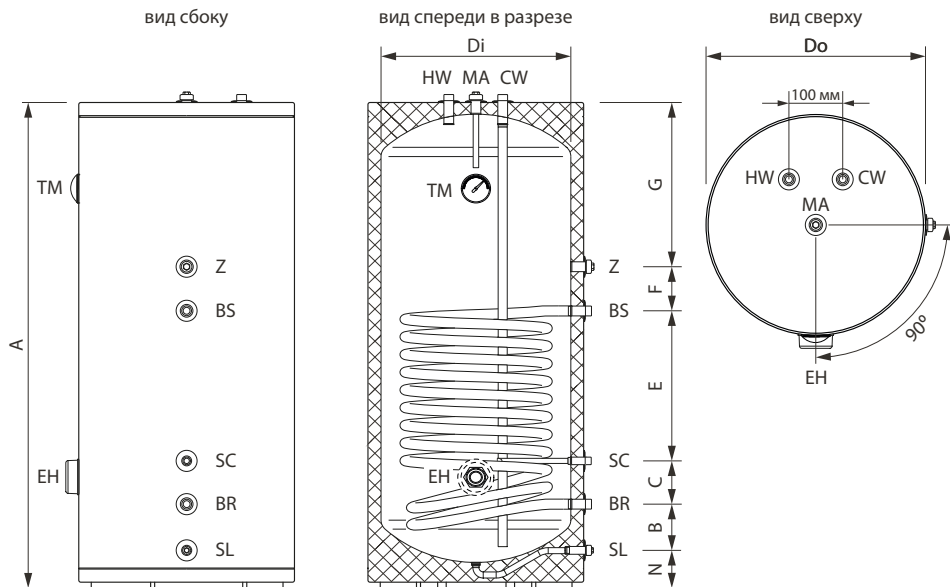


рис. 2

	<b>Модель</b>	<b>150 INOX</b>	<b>200 INOX</b>
Do	Диаметр наружный	520 мм	520 мм
Di	Диаметр внутренний	470 мм	470 мм
A	Высота	1051 мм	1309 мм
CW	Вход холодной воды (ХВС)	3/4" НР	3/4" НР
HW	Выход горячей воды (ГВС)	3/4" НР	3/4" НР
BS	Подача теплоносителя	3/4" НР	3/4" НР
BR	Возврат теплоносителя	3/4" НР	3/4" НР
Z	Рециркуляция	3/4" НР	3/4" НР
SC	Канал датчика темп-ры	≈ Ø10	≈ Ø10
EH	Патрубок под ТЭН	1"1/2 ВР	1"1/2 ВР
MA	Магниеый анод	Ø18x200	Ø18x200
SL	Слив воды	1/2" НР	1/2" НР
N		96 мм	96 мм
B		188 мм	188 мм
C		100 мм	100 мм
E		300 мм	300 мм
F		100 мм	100 мм
G		267 мм	525 мм
TM	Термометр		

модели 250 и 300 л.

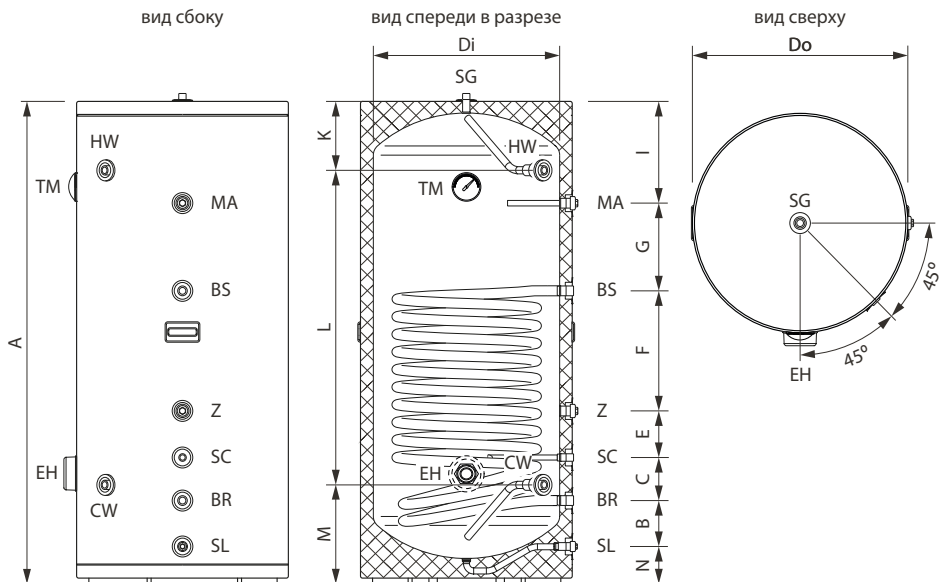


рис. 3

	<b>Модель</b>	<b>250 INOX</b>	<b>300 INOX</b>
Do	Диаметр наружный	520 мм	520 мм
Di	Диаметр внутренний	470 мм	470 мм
A	Высота	1545 мм	1805 мм
CW	Вход холодной воды (ХВС)	3/4" HP	3/4" HP
HW	Выход горячей воды (ГВС)	3/4" HP	3/4" HP
BS	Подача теплоносителя	3/4" HP	3/4" HP
BR	Возврат теплоносителя	3/4" HP	3/4" HP
Z	Рециркуляция	3/4" HP	3/4" HP
SC	Канал датчика темп-ры	≈ Ø10	≈ Ø10
EH	Патрубок под ТЭН	1"1/2 BP	1"1/2 BP
MA	Магнийевый анод	Ø18x200	Ø18x200
SL	Слив воды	1/2" HP	1/2" HP
SG	Предохранительный клапан	1/2" HP	1/2" HP
N		96 мм	96 мм
B		188 мм	188 мм
C		100 мм	100 мм
E		100 мм	100 мм
F		220 мм	300 мм
G		560 мм	740 мм
I		281 мм	281 мм
K		217 мм	217 мм
L		1011 мм	1271 мм
M		317 мм	317 мм
TM	Термометр		



модели 400 и 500 л.

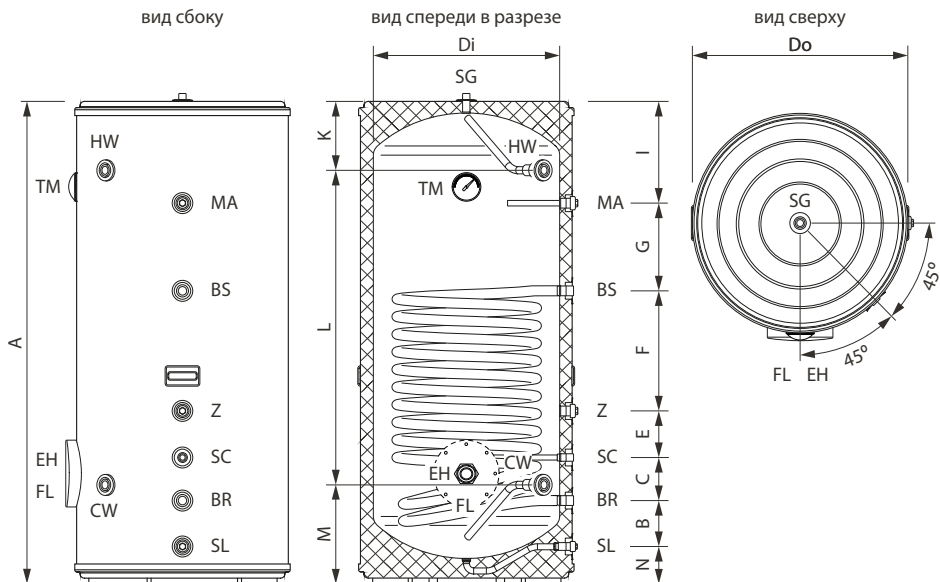


рис. 4

	<b>Модель</b>	<b>400 INOX</b>	<b>500 INOX</b>
Do	Диаметр наружный	700 мм	700 мм
Di	Диаметр внутренний	600 мм	600 мм
A	Высота	1538 мм	1858 мм
CW	Вход холодной воды (ХВС)	1" ВР	1" ВР
HW	Выход горячей воды (ГВС)	1" ВР	1" ВР
BS	Подача теплоносителя	1" ВР	1" ВР
BR	Возврат теплоносителя	1" ВР	1" ВР
Z	Рециркуляция	1" ВР	1" ВР
SC	Канал датчика темп-ры	≈ Ø10	≈ Ø10
EH	Патрубок под ТЭН	1"1/2 ВР	1"1/2 ВР
MA	Магниеый анод	Ø18x200	Ø18x200
SL	Слив воды	3/4" НР	3/4" НР
SG	Предохранительный клапан	1/2" ВР	1/2" ВР
FL		Ø108 мм	Ø108 мм
N		99 мм	99 мм
B		208 мм	208 мм
C		80 мм	80 мм
E		100 мм	100 мм
F		280 мм	371 мм
G		100 мм	100 мм
I		671 мм	900 мм
K		228 мм	228 мм
L		1013 мм	1333 мм
M		297 мм	297 мм
TM	Термометр		

## 6. КОМПЛЕКТАЦИЯ

Объем поставки:

- водонагреватель
- предохранительный клапан
- кабельный зажим для датчика температуры
- комплект ножек для напольной установки
- руководство по эксплуатации
- упаковка

## 7. ТЕХНИЧЕСКИЕ ХАРАКТЕРИСТИКИ

Параметры	Ед.	120	150	200	250	300	400	500
Полезный объем	л	108	135	180	225	270	360	450
Мощность т/о*	кВт	23	30	30	33	39	55	68
Площадь т/о	м <sup>2</sup>	0,66	0,86	0,86	0,94	1,13	1,57	1,96
Время нагрева*	мин	11	11	15	14	14	14	14
Производительность*	л/ч	565	737	737	946	1118	1576	1949
Максимальное рабочее давление бака	бар	7	7	7	7	7	6	6
Максимальное давление т/о	бар	10	10	10	10	10	10	10
Максимальная температура бака	°С	80	80	80	80	80	80	80
Тепловые потери	Вт	55	68	76	90	99	112	120
Вес без воды	кг	26,4	27,9	35,8	47,9	55,4	77,2	87,0

\*при параметрах: 80/10/45°С (температура теплоносителя / температура воды на входе / температура потребляемой воды), проток теплоносителя 3 м<sup>3</sup>/ч

## 8. УСТАНОВКА ВОДОНАГРЕВАТЕЛЯ

### 8.1. Предупреждения.

#### **ВНИМАНИЕ!**

Монтаж водонагревателя следует производить только после окончания всех сварочных и слесарных работ и обязательной промывки трубопроводов.

### 8.2. Выбор места установки.

Водонагреватель должен устанавливаться во внутреннем помещении здания, защищенном от замерзания и воздействия атмосферных осадков.

Помещение, где установлен водонагреватель, должно быть обеспечено

достаточным естественным светом, а в ночное время - электрическим освещением.

Места, которые по техническим причинам нельзя обеспечить естественным светом, должны иметь электрическое освещение. Освещённость должна соответствовать местным нормативным актам.

Пол на которой устанавливается водонагреватель косвенного нагрева, должен быть ровным, с нескользкой поверхностью и иметь устройства для сбора и отвода воды в канализацию.

Для обеспечения возможности технического обслуживания водонагреватель должен быть установлен таким образом, чтобы перед ним, а также перед дополнительными элементами (предохранительным клапаном, фильтрами, запорными кранами и др.) было свободное пространство не менее 0,5 метра.

Установка водонагревателя на пол осуществляется с помощью ножек, входящих в комплект поставки. Ножки необходимо закрепить на нижней части корпуса водонагревателя.

### **8.3. Подключение к отопительной системе.**

Нагрев воды в водонагревателе осуществляется при помощи теплоносителя, подаваемого из системы отопления в теплообменник бака и не требует подключения к электросети.

Перед подключением, с патрубков входа и выхода теплообменника должны быть сняты защитные пластиковые заглушки.

Присоединительные выводы теплообменника не должны подвергаться нагрузке со стороны труб системы отопления. Это предполагает точное соблюдение размеров окончаний всех подключаемых труб, как по высоте, так и по расстоянию от стены, и взаимному положению отдельных входов.

Перед присоединением водонагревателя к трубопроводам системы отопления обязательно промойте их для устранения загрязнений (жиров, частиц ржавчины, окалин, пакли, строительного мусора и других загрязнений).

Подключение к отопительной системе следует осуществить при помощи подходящих соединительных фитингов, а перед патрубками установить запорные краны. Размеры и расположение подключений указаны в разделе 5 настоящего руководства. Последовательность подключений обозначена на схемах в разделе 8.4.

Для контроля температуры воды в ёмкости используйте датчики тем-

пературы кабельного типа, поставляемые опционально или в комплекте с отопительным котлом, который используется для нагрева теплоносителя в системе отопления. Также допускается использование капиллярного термостата. Установка датчика температуры или капилляра термостата осуществляется в соответствующую гильзу водонагревателя.

Для фиксации датчика температуры в гильзе используйте кабельный зажим из комплекта поставки.

Для того, чтобы водонагреватель имел параметры производительности, указанные в разделе Технические характеристики, следует обеспечить соответствующий уровень протока теплоносителя.

#### **8.4. Подключение к сети водоснабжения.**

С патрубков входа холодной и выхода горячей воды, перед присоединением должны быть сняты защитные пластиковые заглушки.

Присоединительные выводы водонагревателя не должны подвергаться нагрузке со стороны труб системы водоснабжения. Это предполагает точное соблюдение размеров окончаний всех подключаемых труб, как по высоте, так и по расстоянию от стены, и взаимному положению отдельных входов.

Перед присоединением водонагревателя к трубопроводам системы водоснабжения обязательно промойте их для устранения загрязнений (жиров, частиц ржавчины, окалин, пакли, строительного мусора и других загрязнений).

Предохранительный клапан, из комплекта поставки, должен быть обязательно установлен на линии подачи холодной воды (модели 120, 150 и 200 л.), или в соответствующий патрубок водонагревателя (модели 250, 300, 400 и 500 литров).

В моделях 120, 150 и 200 л. предохранительный клапан поставляется в комбинированном, с обратным клапаном, исполнении. Задача обратного клапана препятствование попаданию воды из водонагревателя в водопроводную сеть при падении в ней давления. На корпусе комбинированного предохранительного/обратного клапана имеется обозначение в виде стрелки. Положение стрелки должно совпадать с движением воды в линии подачи в водонагреватель.

В качестве дополнительной защиты водонагревателя от превышения давления при нагреве, рекомендуется установка расширительного бака соответствующего объёма.

Отвод воды из выпускного патрубка предохранительного клапана в канализацию должен осуществляться через сантехническую воронку с разрывом струи.

Во избежание загрязнения внутреннего бака и предохранительного клапана, необходимо установить фильтр механической очистки перед клапаном.

### **ВНИМАНИЕ!**

Загрязнение предохранительного клапана может привести к выходу его из строя, что в свою очередь может привести к нарушению нормальной работы водонагревателя.

Если вода в месте установки содержит большое количество солей кальция, марганца или железа, то в линии подачи холодной воды необходимо установить соответствующий фильтр для снижения количества накипи во внутреннем баке.

### **ВНИМАНИЕ!**

Установка запорной арматуры между предохранительным клапаном и водонагревателем недопустима.

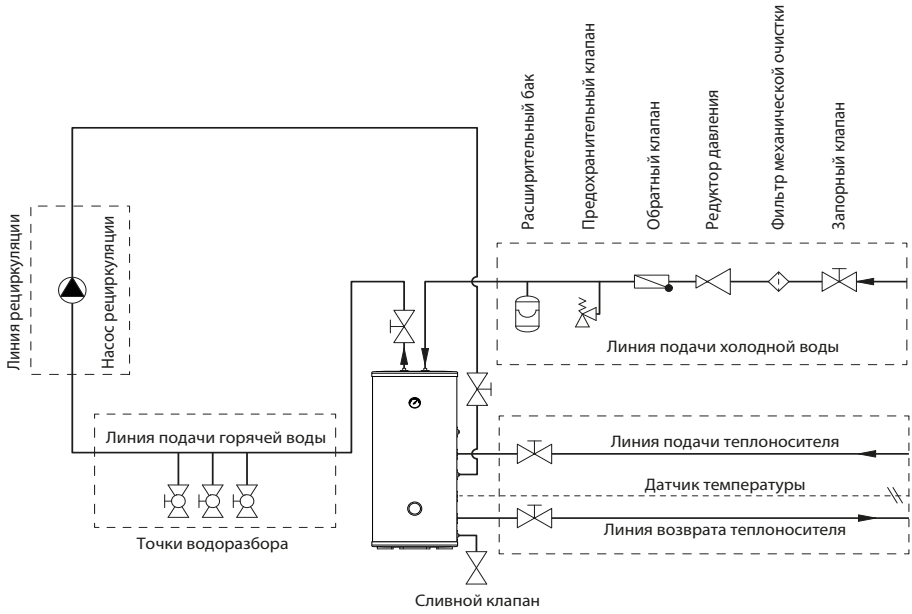
Для удобства слива воды, при проведении планового технического обслуживания или ремонтных работ, рекомендуется установить сливной клапан. Для установки сливного клапана используйте соответствующий патрубок водонагревателя или установите его между патрубком входа холодной воды и предохранительным клапаном.

При установке водонагревателя в местах, не снабженных водопроводной магистралью, допускается подавать в него воду из вспомогательной ёмкости, размещённой на высоте не менее 5 метров от верхней точки водонагревателя или с использованием автоматической насосной станции.

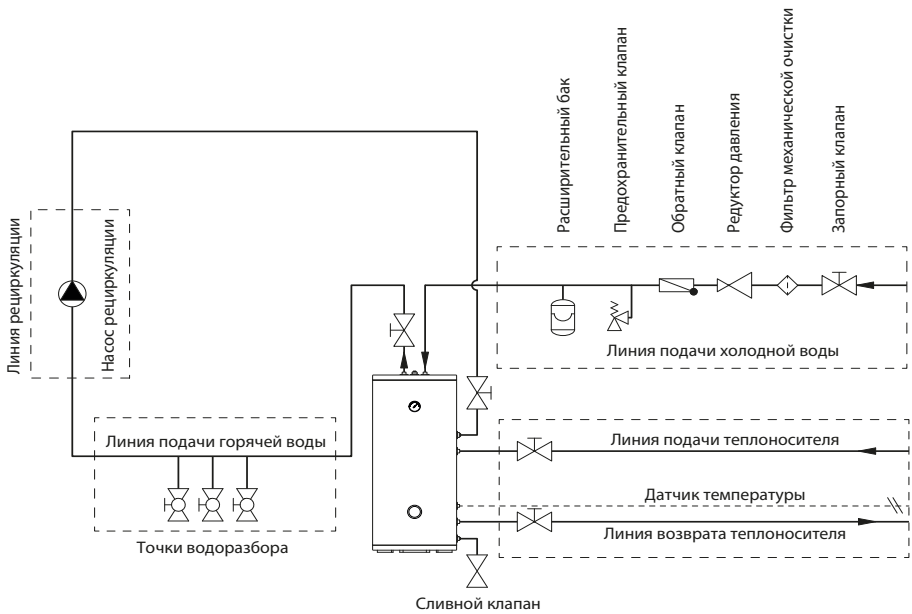
Если давление в водопроводной магистрали превышает значение максимального рабочего давления бака, указанного в разделе Технические характеристики, то на линии подачи холодной воды, перед предохранительным клапаном, необходимо установить соответствующий редуктор перепада давления.

Последовательность подключений обозначена на схемах ниже.

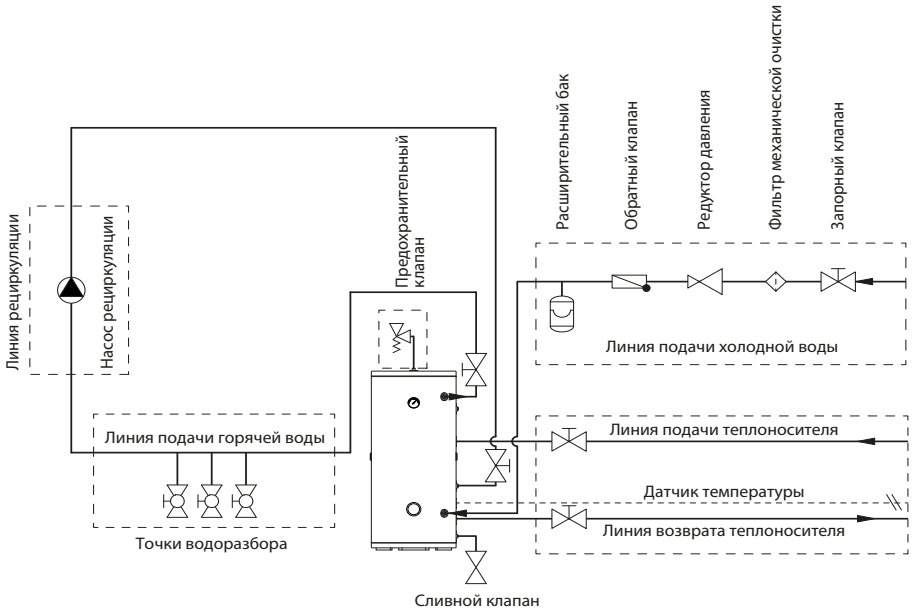
модель 120 л.



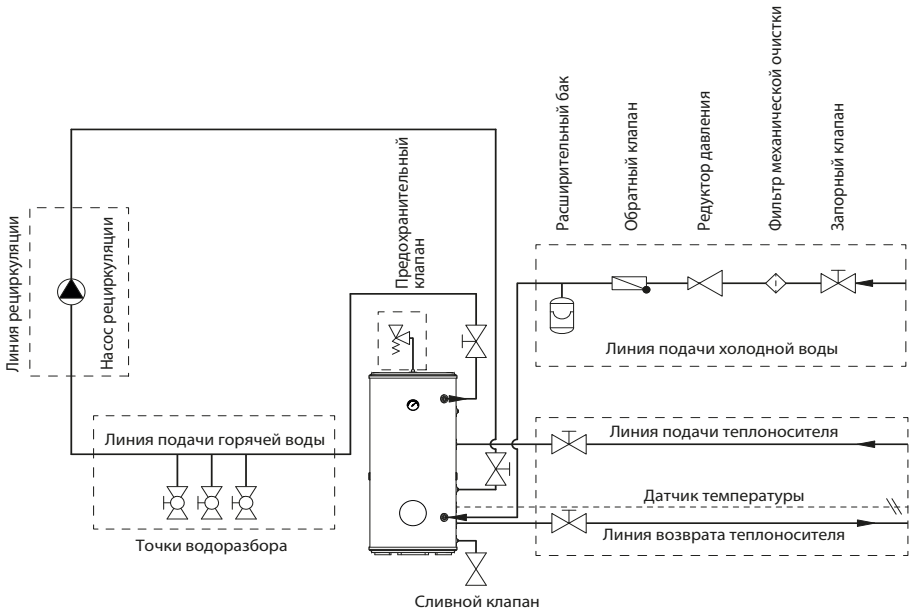
модели 150 и 200 л.



модели 250 и 300 л.



модели 400 и 500 л.



## **8.5. Рециркуляция.**

Линия рециркуляции позволяет ускорить подачу горячей воды при открытии крана в точке водоразбора. Если особенности потребления горячей воды требуют подключения линии рециркуляции, то её следует теплоизолировать, а насос для циркуляции ГВС должен управляться настраиваемым таймером.

## **8.6. Подключение ТЭНа.**

Водонагреватели АМЕТ снабжены отверстием 1"1/2 с внутренней резьбой и заглушкой для установки муфтового ТЭНа, использующегося в качестве дополнительного источника нагрева воды в ёмкости. В моделях 400 и 500 литров отверстие с заглушкой под ТЭН расположено на заглушке технического фланца, который прикрыт изолирующей крышкой. Чтобы сохранить эстетичность при установке ТЭНа в эти модели, необходимо с внутренней стороны изолирующей крышки вырезать отверстие под него по заводской борозде.

При подключении ТЭНа необходимо в обязательном порядке осуществить заземление не только ТЭНа, но и самого водонагревателя.

ТЭН не входит в комплект поставки. Рекомендации по подбору необходимо уточнять у производителя ТЭНа.

# **9. ЭКСПЛУАТАЦИЯ ВОДОНАГРЕВАТЕЛЯ**

## **9.1. Предупреждения.**

### **ВНИМАНИЕ!**

Установка и первый запуск водонагревателя должны быть произведены квалифицированным специалистом, который может нести ответственность за правильность установки и дать рекомендации по использованию водонагревателя.

Производитель не несет ответственности за ущерб, вызванный ошибками монтажа и использования, равно, как и несоблюдением действующих государственных и местных норм и инструкций изготовителя. При подключении должны быть соблюдены все действующие стандарты и правила.

Запрещается вмешиваться в конструкцию водонагревателя или менять его внутреннее устройство.



## **ОПАСНО!**

Не позволяйте маленьким детям играть с упаковочным материалом, снятым с водонагревателя (картон, пластиковые пакеты и т.д.) поскольку он может являться для них источником опасности.

Водонагреватель должен использоваться только по своему прямому назначению. Любое другое использование считается ненадлежащим и, следовательно, потенциально опасным. Запрещено использование аппарата для целей, отличных от указанных.

В случае, если Вы решили больше не использовать водонагреватель, следует обезопасить те части, которые могут являться потенциальным источником опасности.

Если водонагреватель не используется в холодное время года, и существует риск его замерзания, выполните слив воды из водонагревателя в соответствии с пунктом 9.3. настоящего руководства. Слив воды из водонагревателя необходимо осуществлять только при снижении температуры воды до 40°C и отключенном от питания ТЭНе (при его наличии).

Если планируется перепродажа или передача водонагревателя другому владельцу, пожалуйста, убедитесь, что данное руководство остается при аппарате, для возможности его использования новым владельцем и/или монтажником.

## **ВНИМАНИЕ!**

В случае обнаружения протечки из водонагревателя перекройте запорные краны на линии подачи холодной воды и линии подачи теплоносителя, и не открывайте их до тех пор, пока не обнаружите причину протечки и не устраните ее.

Настоящая инструкция всегда должна находиться в легкодоступном месте, рядом с водонагревателем.

## **ЗАПРЕЩАЕТСЯ!**

- Использовать в качестве заземления водопроводные трубы.
- Подключать водонагреватель в водопроводную сеть с давлением, превышающим значение максимального рабочего давления бака, указанного в разделе Технические характеристики, без установки

соответствующего редуктора давления.

- Подключать водонагреватель к водопроводу без предохранительного клапана.
- Подключать водонагреватель в систему отопления с давлением, превышающим 10 бар.
- Самостоятельно устранять неисправности в работе водонагревателя.
- Эксплуатировать водонагреватель детям и лицам, не прошедшим инструктаж и не ознакомившемся с данным руководством.
- Эксплуатировать неисправный водонагреватель.
- Эксплуатировать водонагреватель, не подключенный к системе водоснабжения.
- Эксплуатировать водонагреватель, не заполненный водой.
- Использовать воду из водонагревателя для приготовления пищи.
- Эксплуатировать водонагреватель способом, не описанным в данном руководстве.
- Изменять конструкцию водонагревателя.
- Подключать дополнительные устройства или оборудование, не указанные в данном руководстве по эксплуатации без письменного согласования с производителем.

## **9.2. Наполнение водонагревателя водой и теплоносителем.**

После монтажа водонагревателя его следует заполнить водой и теплоносителем следующим образом:

- открыть кран подачи холодной воды;
- открыть кран выхода горячей воды;
- открыть кран горячей воды на смесителе, чтобы обеспечить выход воздуха из водонагревателя и линии подачи горячей воды (выход полной струи, без пузырьков воздуха, свидетельствует о заполненном баке);
- в моделях, объёмом 250, 300, 400 и 500 л., дополнительно предусмотрена возможность сброса воздуха; для этого необходимо активировать ручную предохранительный клапан, расположенный на верхней крышке водонагревателя; держите предохранительный клапан в открытом состоянии до тех пор, пока из него не польётся вода (выход полной струи, без пузырьков воздуха, свидетельствует о заполненном баке);

- закрыть кран горячей воды на смесителе;
- открыть кран подачи и возврата теплоносителя;
- стравить воздух в системе отопления.

После вышеописанных процедур осмотрите трубопроводы и все соединения на предмет отсутствия протечек. Проверьте работу предохранительного клапана.

Водонагреватель готов к работе. Включение и отключение нагрева будет зависеть от работы системы отопления и источника нагрева в ней.

### **9.3. Слив воды из водонагревателя.**

Перед сливом воды из водонагревателя:

- отключите ТЭН (при его наличии) от электропитания
- перекройте запорный кран на линии подачи холодной воды
- откройте кран горячей воды на смесителе

Слив воды производится через сливной клапан установленный при монтаже водонагревателя.

Если сливного клапана нет, то слить воду можно с помощью предохранительного клапана, перекрыв при этом подачу холодной воды в водонагреватель и открыв дренажную ручку на предохранительном клапане. При этом слив воды из водонагревателя должен осуществляться через дренажное отверстие в клапане в систему канализации. При сливе воды откройте на смесителе кран горячей воды для выпуска воздуха.

### **9.4. Внешний уход.**

Для очистки внешней поверхности используйте мягкую ткань, смоченную мыльным раствором.

### **ВНИМАНИЕ!**

Использование растворителей, абразивных и воспламеняющихся веществ строго запрещено.

### **9.5. Условия хранения и транспортировки.**

Водонагреватель необходимо хранить и транспортировать, защитив его от внешних (влага, отрицательная температура и т.п.) и механических воздействий при температуре не ниже 5°C и влажности не более 80%.

## **9.6. Утилизация.**

По окончании срока службы прибор следует утилизировать.

### **ВНИМАНИЕ!**

Запрещается утилизировать изделие вместе с бытовыми отходами.

Подробную информацию по утилизации Вы можете получить у представителя местного органа власти.

## **10. ОБСЛУЖИВАНИЕ ВОДОНАГРЕВАТЕЛЯ**

Перед обслуживанием водонагревателя, ТЭН (при его наличии) необходимо отключить от электропитания.

Для обеспечения надежной работы и продолжительного срока службы, сохранения действующей гарантии на внутренний бак, необходимо проводить осмотр и обслуживание водонагревателя, которое должно включать в себя:

- Проверку работы предохранительного клапана каждые 14 дней. Для этого активируйте ручной сброс воды (если при этом сброса не произошло, то клапан неисправен и требует замены).
- Осмотр и очищение внутреннего бака от осадочных отложений. Частота очистки зависит от жёсткости воды в конкретном регионе.
- Контроль износа магниевого анода каждые 12 месяцев. В случае его износа на 2/3 или более, требуется замена анода. Для этого необходимо закрыть кран на линии подачи холодной воды, открыть кран горячей воды на смесителе и слить такое количество воды из бака, чтобы можно было заменить анод, не заливая при этом помещения.
- Проверку фильтров системы водоснабжения и чистку, либо замену при необходимости.

Также, в гигиенических целях следует периодически подогревать воду в водонагревателе выше 70°C.

Работы, связанные с обслуживанием водонагревателя не являются гарантийными обязательствами производителя и осуществляются за счет потребителя.

В случае, если обслуживание не было произведено вовремя или эксплуатация водонагревателя осуществлялась с изношенным магниевым анодом,

гарантия на водонагреватель аннулируется.

## **11. ГАРАНТИЙНЫЕ УСЛОВИЯ**

Гарантия предоставляется в соответствии с законодательными положениями Российской Федерации.

Гарантийный срок на водонагреватели серии АМЕТ составляет 5 лет со дня продажи.

Обязательным условием соблюдения гарантийных обязательств со стороны производителя является предъявление заполненного гарантийного талона, с указанием модели, артикула, серийного номера, а также информации о покупателе и продавце.

Монтаж, подключение и ввод в эксплуатацию должны осуществляться согласно местным нормативным актам и условиям, изложенным в настоящей инструкции; выполняться квалифицированным монтажником.

Помещение, в котором установлен прибор, должно быть отапливаемым и защищено от замерзания. Устройство должно быть установлено в месте, где к нему можно легко получить доступ для обслуживания и возможной замены.

Гарантия не распространяется на: изменения цвета прибора или отдельных его частей, связанные с естественным износом; повреждения, вызванные не надлежащей транспортировкой; умышленные повреждения или повреждения вызванные небрежной эксплуатацией; механические повреждения; повреждения вызванные замерзанием воды или превышением рабочего давления, указанного в настоящей инструкции; повреждения по причине использования не подходящих или неисправных соединительных фитингов и клапанов; повреждения в следствии использования не по назначению; а также любыми другими повреждениями, не связанными с водонагревателем.

Обоснованная претензия по гарантии предъявляется в ближайший сервисный центр авторизованный производителем. Сервисный центр и производитель оставляют за собой право заменить или отремонтировать прибор.

## **12. ИНФОРМАЦИЯ О ДАТЕ ПРОИЗВОДСТВА**

Дата производства оборудования указана на шильдике и зашифрована в серийном номере. Первые две цифры, после латинских букв, серийного номера обозначают порядковый номер месяца производства, следующие две цифры год производства в формате двухзначного числа.

Пример обозначения даты производства на шильдике:

**termica** **АМЕТ 200 INOX**  
артикул 85112020  
ГАРАНТИЯ 5 ЛЕТ

Максимальная температура воды	80 °C
Максимальное давление бака	7 бар
Номинальный объем	200 л
Максимальное давление в теплообменнике	10 бар

**Изготовитель:** GUANGDONG ETHERM THERMAL ENERGY TECHNOLOGY CO., LTD.  
Китай, No 10, Hesui Industrial Avenue, Dongfeng Town, Zhongshan City, Guangdong Province.  
**Импортер:** ООО «АКС», 117342, г. Москва, ул. Генерала Антонова, д. 3Б

HDAM08220205

HDAM08220205

HDAM08220205

- где первые две цифры, после латинских букв, серийного номера, ...08...
- порядковый номер месяца производства, август;
- следующие две цифры, ...22... - год производства в формате двухзначного числа, 2022 г.

### 13. ГАРАНТИЙНЫЙ ТАЛОН

Модель оборудования:
Серийный номер оборудования:

Данные продавца:

Название:	
Адрес:	
Телефон:	
Подпись продавца: _____ / _____	
Дата продажи: «    »                    20    г.	
	М.П.

Заполняется покупателем:

Подтверждаю получение оборудования в полной комплектности, претензий к внешнему виду не имею	_____ / _____
--	---------------

Отметки о гарантийном ремонте:

Дата	Наименование АСЦ	Ф.И.О. специалиста	Контактный телефон	Подпись
<i>Неисправность:</i>				
<i>Неисправность:</i>				
<i>Неисправность:</i>				

#### Сервисный центр:

ООО «АКВАТЕП»

Адрес: 108814, г. Москва, пос. Газопровод, стр. 298

Телефон: +7 (495) 127-58-59 (многоканальный)

[www.aquater.ru](http://www.aquater.ru)

Изготовитель: GUANGDONG ETHERM THERMAL ENERGY TECHNOLOGY CO., LTD.

Адрес: Китай, No 10, Hesui Industrial Avenue, Dongfeng Town, Zhongshan City, Guangdong Province.

Импортер: ООО «АКС»

Юр. адрес: 117342, г. Москва, ул. Генерала Антонова, д. 3Б

## **ДЛЯ ЗАМЕТОК**



## **ДЛЯ ЗАМЕТОК**

## **ДЛЯ ЗАМЕТОК**





termica.pro