

Проектирование и установка

Проточные водонагреватели

Узлы для душа

Водогрейные котлы

Автоматические водонагреватели

Настенные накопительные водонагреватели

Малогабаритные накопительные водонагреватели

Встраиваемые накопительные водонагреватели

Напольные накопительные водонагреватели

Проектирование и установка

Печать дополнительного тиража или размножение другим способом, в том числе выборочное, допускаются только с нашего письменного разрешения.

STIEBEL ELTRON GmbH & Co. KG, 37603, Хольцминден

Правовая ссылка

Несмотря на тщательную подготовку настоящего руководства по проектированию, мы не можем гарантировать полное отсутствие ошибок в содержащихся здесь сведениях. Высказывания о комплектации и ее характеристиках не являются обязательствами. Представленные в настоящем руководстве по проектированию описания комплектации не могут считаться согласованными характеристиками наших изделий. Отдельные характеристики комплектации могут изменяться или утрачивать силу в результате постоянного совершенствования наших изделий. Информацию об актуальных характеристиках комплектации Вы можете запросить у наших специалистов. Графические изображения в руководстве по проектированию иллюстрируют только возможный пример использования. На иллюстрациях представлены также монтажные компоненты, принадлежности и специальное оборудование, которые не входят в комплект стандартной поставки.

Технические характеристики

Размеры на рисунках, если не указано иное, приведены в миллиметрах. Показатели давления указаны в паскалях (МПа, гПа, кПа) или в бар (мбар). Характеристики резьбы указаны в соответствии со стандартом ISO 228. Типы и размеры предохранителей указаны в соответствии с предписаниями VDE. Рабочие характеристики соответствуют состоянию нового прибора, теплообменники которого находятся в чистом состоянии.

Основы горячего водоснабжения	3	Проточные водонагреватели повышенной комфортности	56
Содержание	3	Применение	57
Выбор системы	4	Установка	58
Постановление о питьевой воде	8	Компактный проточный водонагреватель	62
Рабочие рекомендации DVGW W551	10	Применение	63
DIN 1988-200	12	Установка	64
ERP — изделия, связанные с производством и потреблением электроэнергии	14	Малогабаритный проточный водонагреватель	66
Потребность в горячей питьевой воде	16	Применение	67
Потери в водонагревательных системах	20	Установка	68
Расчет проточных водонагревателей	22	Проточный водонагреватель, однофазный	70
Расчет накопительных водонагревателей	24	Применение	71
Оценка экономичности согласно VDI 2067	28	Установка	72
Система подачи питьевой воды	34	Узлы для душа, однофазные	74
Звукоизоляция	42	Применение	75
Качество воды и защита резервуара	43	Установка	76
Электрическое подключение, предохранители	46	Водогрейные котлы	78
Электрическое подключение, коэффициент одновременности	47	Применение	79
Электрическое подключение — приоритетная схема	49	Установка	80
Электрическое подключение, устройства защиты от избыточного тока	50	Автоматические водонагреватели	82
Электрическое подключение, защитные зоны	52	Применение	83
Электрическое подключение, степени защиты	55	Установка	84
		Настенные накопительные водонагреватели	86
		Применение	87
		Характеристики и функции	89
		Установка	91
		Малогабаритные накопительные водонагреватели, безнапорные	94
		Применение	95
		Установка	96
		Малогабаритный накопительный водонагреватель, напорный	98
		Примеры использования	99
		Установка	100
		Встраиваемые накопительные водонагреватели	102
		Применение	103
		Установка	104
		Напольные накопительные водонагреватели	106
		Применение	107
		Установка	109

Способы водоснабжения

Как и для любых функций инженерного оборудования зданий, для систем нагрева питьевой воды можно сформулировать общепринятые требования. Нагреватели питьевой воды должны выполнять следующие требования:

- » обеспечение потребности в горячей воде в нужное время и в нужном количестве,
- » поддержание нужной температуры воды,
- » соответствие гигиеническим требованиям,
- » подача нагретой питьевой воды к водоразборной точке с незначительными потерями,
- » минимизация конечного и первичного потребления энергии,
- » долговечность и безопасность,
- » удобство управления и настройки.

Для выполнения перечисленных требований важно не только правильно выбрать прибор, но также понимать особенности различных способов снабжения и учитывать профиль требований.

Децентрализованный нагрев питьевой воды

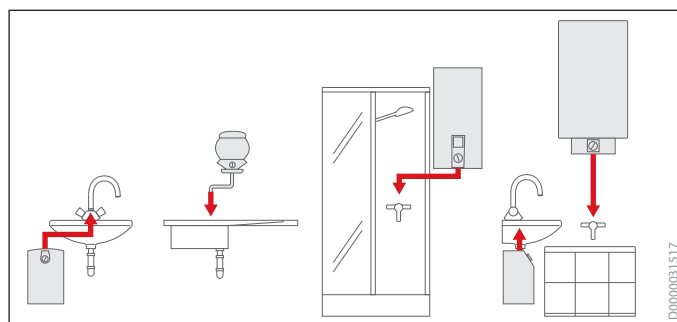
Нагрев воды производится непосредственно у водоразборной точки или вблизи от нее. Наиболее подходящий децентрализованный прибор следует подбирать с учетом особенностей водоразборной точки и потребителей. Целесообразно различать такие подвиды систем децентрализованного нагрева питьевой воды, как индивидуальное водоснабжение и индивидуальная водоразборная точка.

Индивидуальное водоснабжение, водоразборная точка

Каждая водоразборная точка снабжается индивидуально с помощью подходящего прибора.

Тип прибора	Область применения
Проточные водонагреватели повышенной комфортности	Умывальник, кухонная мойка, рукомойник, душ, ванна
Компактный проточный водонагреватель	Мойка, умывальник, рукомойник
Малогабаритный проточный водонагреватель	Рукомойник
Настенный накопительный водонагреватель или проточно-накопительный водонагреватель	Умывальник, кухонная мойка, рукомойник, душ, ванна
Безнапорный или напорный малогабаритный накопительный водонагреватель	Умывальник, кухонная мойка, рукомойник
Водогрейный котел	Мини-кухня, кухонная мойка

Примеры децентрализованного индивидуального снабжения



Групповое снабжение / централизованное в пределах жилища снабжение нескольких водоразборных точек

Один прибор, установленный в непосредственной близости, например, в том же помещении или на той же фальш-стене, снабжает несколько водоразборных точек.

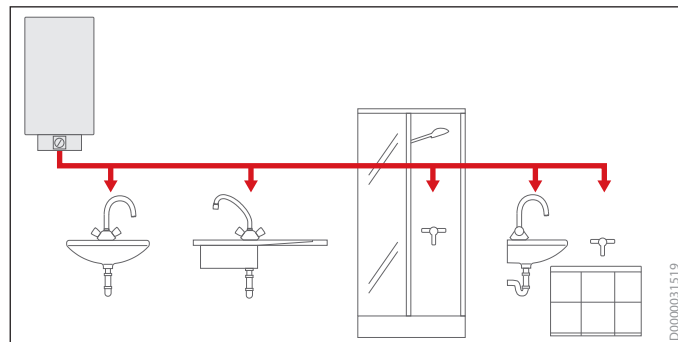
Тип прибора	Область применения
Проточные водонагреватели	Ванная комната с умывальником, душем и/или ванной в одном помещении. В зависимости от характеристик здания можно обеспечивать водой и другие помещения.
Настенный накопительный водонагреватель или проточно-накопительный водонагреватель	Ванная комната, кухня и туалет в одном жилище / на общей фальшстене. В зависимости от характеристик здания можно обеспечивать водой и другие помещения.
Тепловой насос горячей воды	Централизованное в пределах жилища снабжение всех водоразборных точек

Необходимое условие для эффективной и комфортной работы децентрализованных или централизованных в пределах жилища приборов — короткие линии подачи и наличие на месте источника электропитания. В ассортименте продукции, классифицированном в зависимости от потребностей, можно подобрать решение практически для любого размера и любой мощности.

Инвестор, проектировщик и пользователь децентрализованного прибора или децентрализованной системы получает следующие преимущества:

- » нагрев воды вблизи от места потребления, короткие линии подачи;
- » вместимость линии подачи горячей питьевой воды < 3 л;
- » низкий уровень потерь, практически полное отсутствие расхода энергии в режиме ожидания, отсутствие циркуляции;
- » уменьшение потребления воды согласно реальным потребностям, моментальный нагрев воды;
- » простой поквартирный расчет затрат на энергию;
- » идеально подходит для модернизации и подключения к имеющемуся водопроводу холодной воды;
- » низкие инвестиционные затраты, простой монтаж;
- » незначительная потребность в площади;
- » возможность применения независимо от способа отопления помещения;
- » бесшумный нагрев воды;
- » точная регулировка температуры воды на выходе с возможностью ограничения по соображениям безопасности.

Пример группового снабжения, групповое снабжение



Централизованный нагрев питьевой воды

Если генератор тепла, используемый для подготовки горячей питьевой воды (например, установленный в подвале накопительный водонагреватель), централизованно снабжает горячей водой несколько квартир в одном здании, то речь идет о централизованной системе.

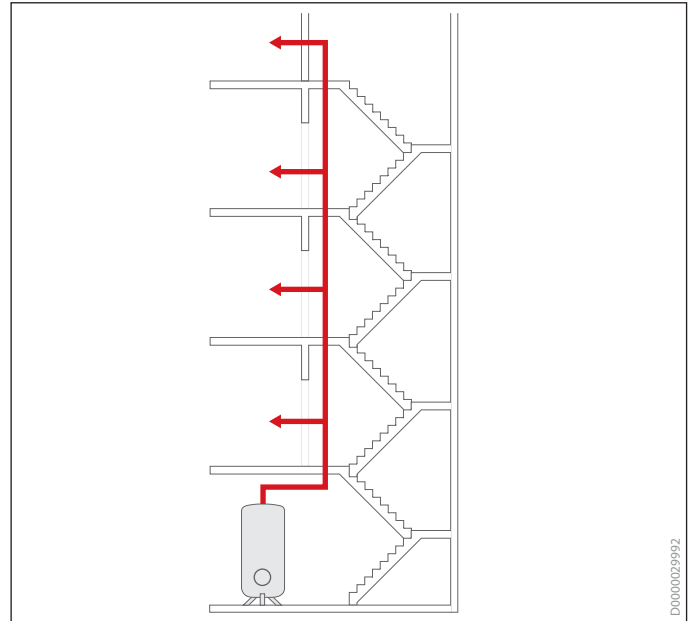
Нагретая вода подается к нескольким водоразборным точкам по трубопроводам горячей воды. Распределительная сеть устойчива к давлению и, как правило, оснащена циркуляционной трубой, которая обеспечивает стабильную и равномерную температуру горячей воды на выходе. Примеры:

Тип прибора	Область применения
Напорные настенные или напольные накопительные водонагреватели	Одно-/многоквартирный дом Спортзал, большая кухня
Интегральные накопительные водонагреватели, проточно-накопительные водонагреватели	Дом на одну-две семьи
Напорные накопительные водонагреватели, напольные накопительные водонагреватели	Гостиница, общежитие, казарма

Проектирование и установление размеров центрального нагревателя питьевой воды требуют знания предполагаемого профиля потребления и одновременно возникающих потребностей. В связи с этим крайне важно согласовать между собой размеры накопительного водонагревателя и генератора тепла.

Проектировщик или монтажник централизованных систем, помимо собственно потребности в горячей воде, должен принять во внимание потери при накоплении и распределении. Они повышают энергопотребление, иногда — очень существенно. Например, в связи с гигиеническими требованиями температура в системе должна превышать 60 °С. При этом централизованные системы имеют такие преимущества:

- » подготовка и накопление больших объемов воды;
- » высокий комфорт при пользовании горячей водой;
- » уменьшение подключаемой мощности генератора тепла;
- » сочетаемость с различными энергоносителями;
- » использование специальных тарифов на электроэнергию или самостоятельное производство электроэнергии;
- » возможность модернизации имеющегося центрального генератора для подготовки горячей воды;
- » отсутствие децентрализованных приборов, например, в квартирах.



D0000029992

Основы горячего водоснабжения

Постановление о питьевой воде

Введение

Питьевая вода — один из важнейших ресурсов, необходимых для обеспечения жизнедеятельности человека. Согласно общепризнанным техническим регламентам действуют следующие требования:

- » Питьевая вода не должна содержать возбудителей заболеваний.
- » Питьевая вода не должна иметь вредных для здоровья свойств.
- » Питьевая вода должна быть бесцветной, прозрачной, холодной и безупречной на вкус, без запаха.
- » Питьевая вода должна подаваться в достаточном количестве под достаточным давлением.
- » Питьевая вода и материалы, контактирующие с ней, должны быть совместимыми и не вызывающими коррозию.

Помимо общепризнанных технических регламентов необходимо в обязательном порядке соблюдать законодательные нормы, в частности Положение о питьевой воде (TrinkwV).

Задача Положения о питьевой воде — защита здоровья людей от вредных воздействий, например, вследствие загрязнения воды.

Положение о питьевой воде включает следующие пункты:

- » Положение TrinkwV определяет меры на случай несоблюдения допустимых предельных значений,
- » Положение TrinkwV регулирует возможности подготовки и дезинфекции,
- » Положение TrinkwV описывает обязанности тех, кто эксплуатирует систему водоснабжения,
- » Положение TrinkwV устанавливает объем процесса контроля,
- » Положение TrinkwV определяет порядок информирования потребителей.

Положение о питьевой воде предписывает, что эксплуатирующие предприятия каждые три года должны осуществлять проверку своих центральных систем подготовки горячей воды на наличие легионелл. Эксплуатирующие предприятия — это частные фирмы и владельцы, сдающие здания в аренду, товарищества собственников жилья и жилые товарищества.

Также они обязаны сообщать результаты проверки и результаты принятых мер в управления здравоохранения.

Эта обязанность предусмотрена также для систем, обеспечивающих подачу воды в общественные учреждения, такие как школы, детские сады, больницы, а также заведения общепита.

Легионеллы

Легионеллез в Германии — одна из самых частых болезней, которые могут передаваться через воду. Его возбудители — легионеллы, бактерии, размножающиеся в теплой воде (например, в питьевой воде, в системах кондиционирования воздуха и рекуперации тепла). При попадании легионелл в дыхательные пути они могут вызывать тяжелые воспаления легких и понтиакскую лихорадку.

Ежегодно минимум 20–32 тыс. человек в Германии заболевают амбулаторно приобретенным воспалением легких, вызванным легионеллами. Намного больше (в 10–100 раз) случаев заболевания другим заболеванием, вызванным легионеллами — понтиакской лихорадкой, имеющей более легкое течение.

Этот возбудитель распространен по всему миру и встречается в любой пресной воде в количестве, безвредном для человека. Он естественная составляющая нашей питьевой воды.

Заразиться или заболеть можно, если вдохнуть воздух или водяной пар (например, принимая душ), содержащий повышенное количество возбудителей. По актуальным данным, выпитая вода опасности не представляет.

Риск повышения количества возбудителей в нагретой питьевой воде существует, в частности, тогда, когда вода долго (сутками) застаивается при температуре 25–55 °С. Так часто бывает в редко используемых или неиспользуемых участках трубопроводов.

Меры по предотвращению опасности изложены в общепризнанных технических регламентах, таких как рабочие рекомендации DVGW W551 или стандарт DIN 1988-200. Минимизировать вероятность застоя питьевой воды можно еще на этапе проектирования, например, с помощью указанных ниже мер:

- » использование децентрализованных нагревателей питьевой воды,
- » минимизация длины водопроводных линий,
- » накопительные водонагреватели питьевой воды и сети трубопроводов без избыточных размеров,
- » использование и эксплуатация циркуляционной трубы и циркуляционного насоса согласно общепризнанным техническим регламентам,
- » недопущение тупиковых линий,
- » поддержание требуемой температуры питьевой воды.

Определение большой системы

Большими системами считаются все установки, у которых вместимость накопительного резервуара водонагревателя питьевой воды превышает 400 л или вместимость как минимум одного трубопровода от нагревателя питьевой воды до самой дальней водоразборной точки превышает 3 л. При этом циркуляционные трубы не учитываются.

Системы в домах на одну-две семьи не относятся к большим системам горячего водоснабжения.

Обязательный контроль согласно Положению TrinkwV

Для сдаваемых в аренду жилых зданий с большими системами горячего водоснабжения действуют, в частности, следующие обязанности:

- » обязанность информировать потребителей (квартиросъемщиков),
- » обязанность проводить исследования на наличие легионелл согласно § 14.

Это не касается:

- » систем в домах на одну-две семьи, независимо от собственного и стороннего потребления,
- » децентрализованных решений, таких как применение проточных водонагревателей или настенных малогабаритных накопительных нагревателей в каждой квартире.

Примеры поперечных сечений трубопровода вместимостью до 3 л

Диаметр трубопровода	мм	15	18	22
Длина трубопровода	м	20	15	9

Рабочие рекомендации DVGW W551

Рабочие рекомендации DVGW W 551, входящие в число общепринятых технических регламентов, описывают технические меры по предотвращению размножения легионелл в системах нагрева и распределения питьевой воды. Это важные требования к гигиене и эксплуатации соответствующих установок.

В рабочих рекомендациях различаются большие и малые системы, а также содержатся, в частности, приведенные ниже дополнительные требования.

Требования к эксплуатации большой системы

- » Температура питьевой воды на выходе водонагревателя всегда должна составлять ≥ 60 °C.
- » Все содержимое резервуара, включая все ступени предварительного нагрева, нужно как минимум раз в сутки нагревать до температуры ≥ 60 °C.
- » Для проточных линий вместимостью более 3 л всегда нужно предусматривать циркуляцию.
- » В циркуляционной трубе допускается падение температуры не более 5 K.

Определение малой системы

Все системы с накопительными нагревателями питьевой воды или центральными проточными нагревателями питьевой воды в домах на одну-две семьи, независимо от вместимости нагревателя и трубопроводов.

Все системы вместимостью до 400 л и вместимостью каждого трубопровода от нагревателя питьевой воды до самой дальней водоразборной точки не более 3 л, без учета длины циркуляционных труб.

Требования к монтажу и рекомендации по эксплуатации малых систем

Действуют следующие требования:

Центральный накопительный водонагреватель или проточный водонагреватель должен быть способен поддерживать 60 °C на выходе. Это не определяет рекомендованные рабочие температуры, а является требованием к проектированию и монтажу систем. Для проточных линий вместимостью более 3 л всегда нужно предусматривать циркуляцию. В циркуляционной трубе допускается падение температуры не более 5 K.

Действуют следующие рекомендации:

Рекомендованная настройка температуры 60 °C. Рабочих температур ниже 50 °C следует избегать. При вводе в эксплуатацию и инструктаже пользователя нужно проинформировать о возможных опасностях для здоровья.

Требования к децентрализованным проточным водонагревателям, независимо от объекта

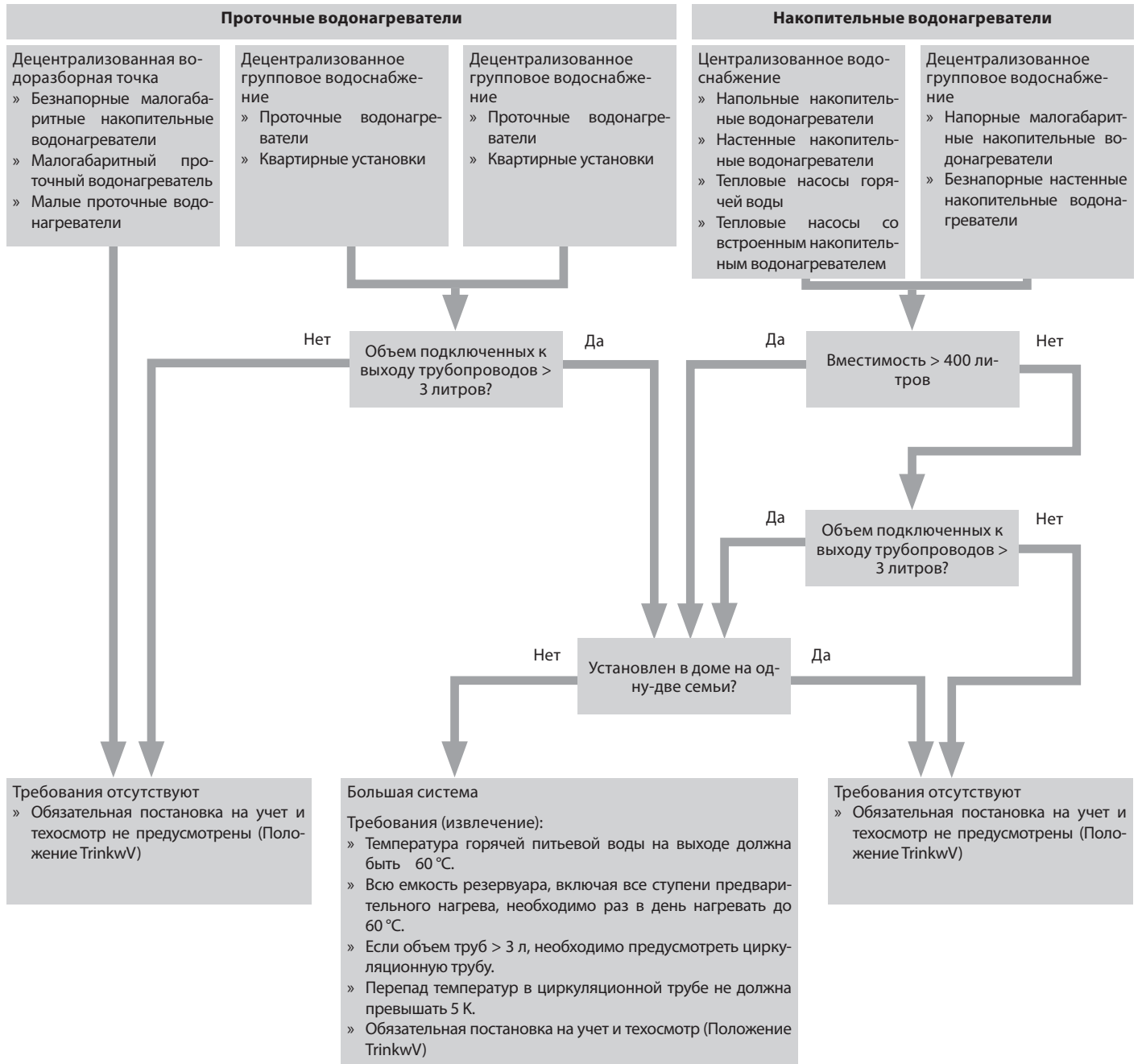
Если вместимость каждого трубопровода от нагревателя питьевой воды до самой дальней водоразборной точки не превышает 3 л, никакие требования не предъявляются.

При этом не нужно нести никаких затрат на отбор проб и их контроль в аккредитованных лабораториях.

Не нужно проверять каждый стояк (обычно для такого контроля нужно сначала оборудовать подходящие места отбора проб).

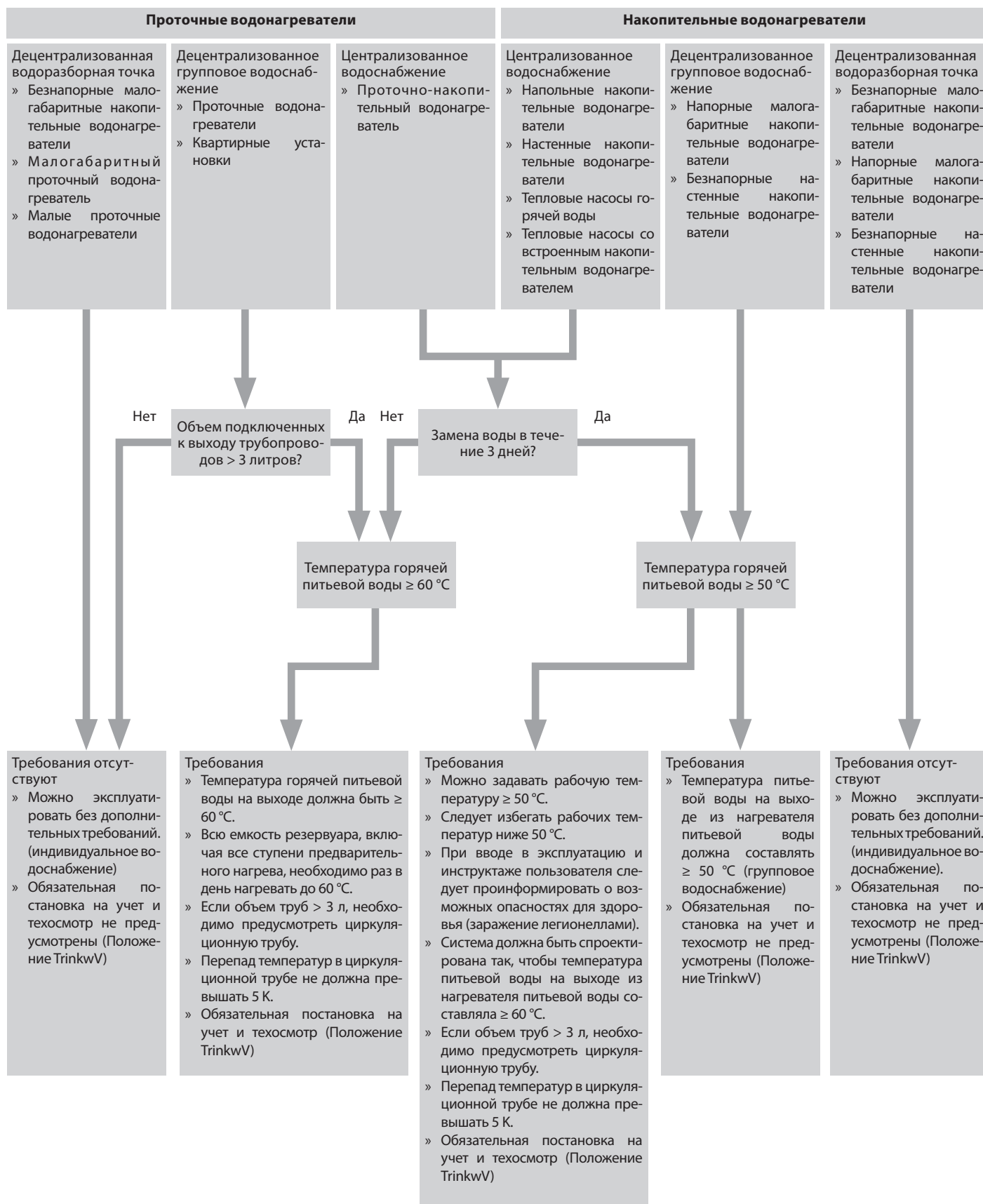
Требования рабочего стандарта DVGW W 551

Далее приведен обзор требований согласно DVGW W 551.



Требования стандарта DIN 1988-200

Ниже приводятся основные требования DIN 1988-200.



Для заметок

Обозначение энергопотребляющих изделий в ЕС

С 2015 г. на всех электрических водонагревателях нужно указывать класс энергоэффективности. Благодаря этому обозначению наглядно видны различия между приборами.

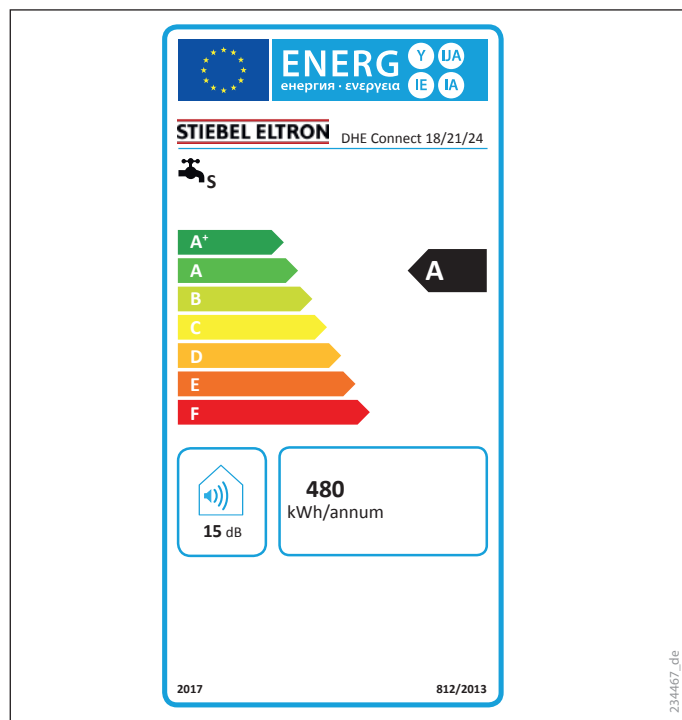
Законодательное постановление об изделиях, связанных с потреблением энергии, оценивает различные приборы и подразделяет их на классы энергоэффективности.

Наклейка аналогична наклейке, которой снабжены крупные бытовые приборы. Категории обозначены цветными полосками: от зеленой (высокая эффективность) до красной (низкая эффективность). Сокращение «ErP» означает английский термин «Energy related Products» — изделия, связанные с производством и потреблением электроэнергии.

Подробное описание наклейки

Наклейка на изделии подробно информирует о том, на какой отбор рассчитан данный прибор, и примерно какого годового потребления энергии можно ожидать при использовании согласно этому отбору. Кроме того, указан класс энергоэффективности.

Пример для приборов: DHE Connect 18/21/24



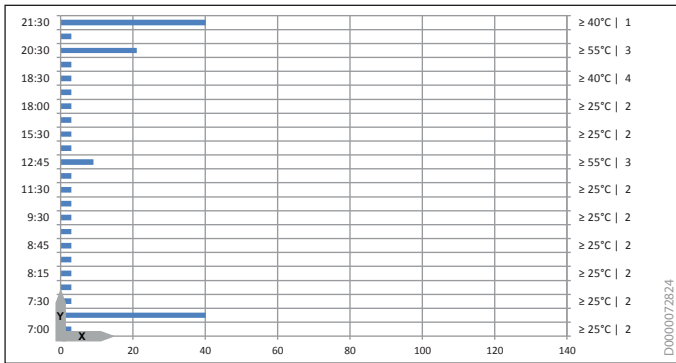
Профили отбора и пояснения к ним

Со вступлением в силу стандарта EN 16147 и соответствующего постановления каждый производитель должен указывать, на какой отбор рассчитан водонагреватель (т. е. какой отбор способен покрыть данный прибор). Стандарт EN 16147 предусматривает профили отбора S, M, L, XL и XXL, где S соответствует наименьшему отбору, XXL — наибольшему. Чем выше отбор, тем более высокий комфорт горячей воды обеспечивает прибор.

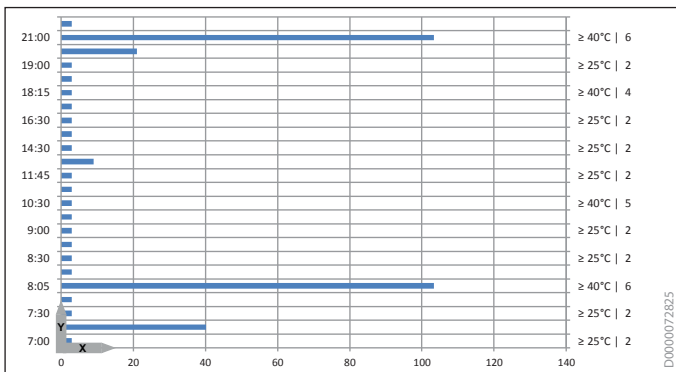
Профили отбора согласно EN 16147	-	S	M	L	XL	XXL
Энергия отбора	кВт*ч/день	2	6	12	19	25
Энергия отбора	кВт*ч/год	767	2133	4254	6961	8953
Соответствует примерно количеству смешанной воды 40 °C, если температура холодной воды 10 °C	L/d	60	168	334	547	703
Пиковые значения отбора (душ/ванна)	-					
Утро		-	1	2	2	3 одновременных отбора для душа и ванны
Вечер		-	1	1	2	

Ниже упрощенно показано энергопотребление на примерах отборов M, L и XL с теоретическим количеством смешанной воды температурой 40 °C при температуре холодной воды 10 °C. В стандарте EN 16147 установлены минимальные температуры на каждый отбор, поэтому рисунок следует понимать как упрощенный.

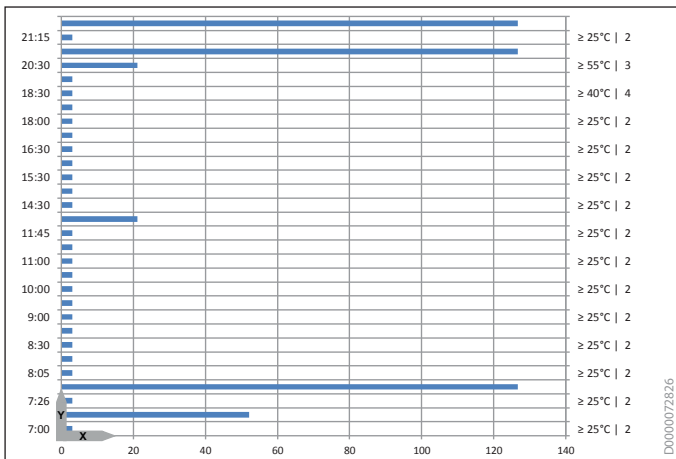
Отбор M



Отбор L



Отбор XL



- x л
- у Время
- 1 Принятие душа
- 2 Незначительный
- 3 Мытье посуды
- 4 Уборка дома
- 5 Мытье пола
- 6 Принятие ванны

Для присвоения профиля отбора прибор должен удовлетворять этим требованиям. Это означает, что прибор способен обеспечивать необходимую в рамках того или иного профиля энергию для отбора в течение 24 часов без снижения заданной минимальной температуры.

Чтобы определить объем энергии для отбора в течение 24 часов, необходимо знать мощность прибора, объем резервуара и заданную температуру горячей воды.

Основы горячего водоснабжения

Потребность в горячей питьевой воде

Потребность в горячей питьевой воде

Выбор подходящего прибора для нагрева питьевой воды предполагает знание требований к каждой водоразборной точке или зоне снабжения.

Представляют интерес следующие данные:

- » объемный расход на водоразборной арматуре,
 - » длительность отбора,
 - » температура потребления на водоразборной арматуре,
 - » промежуток времени между отборами воды (частота пользования в сутки),
 - » потребность в воде в расчете на один разбор или сутки.
- » Отбор при централизованном снабжении

В таблицах ниже представлены данные для различных водоразборных точек и способов снабжения. Это ориентировочные значения, которые можно применять при отсутствии точных сведений об объекте.

Эти данные описывают потребность в полезной энергии в водоразборной точке. К ним добавляются затраты энергии на распределение, нагрев и накопление нагретой питьевой воды.

Основы горячего водоснабжения

Потребность в горячей питьевой воде

Жилое здание

Индивидуальный способ снабжения

Водоразборная точка	Проточный расход V [л/мин]	Длительность разбора		Температура потребления t_N [°C]	Потребность в используемой воде за один разбор v_N [л]
		dt [мин]			
Душ с экономной лейкой	6	2 - 6		40	12 - 36
Душ с обычной лейкой	8	2 - 6		40	16 - 48
Душ с комфортной лейкой	10	2 - 6		40	20 - 60
Ванна, стандартная	8 - 10	10 - 13		40	80 - 130
Ванна, большая	10 - 12	13 - 15		40	130 - 180
Умывальник	4	1 - 2		40	4 - 8
Биде	6	1 - 2		40	6 - 12
Мойка	4	2 - 3		50	8 - 12

Групповой способ снабжения

Группа водоразборных точек	Частота пользования				Общая потребность в воде при t_N		Общая потребность в полезной энергии					
	Душ	Ванна	Умывальник	Мойка	На человека в сутки	На человека в год	На человека в сутки	На человека в год				
	f [1/d]	f [1/d]	f [1/d]	f [1/d]	$v_N, ges., d$ [л/d]	$v_N, общ., a$ [м³/год]	$q_N, общ., d$ [кВт*ч/сутки]	$q_N, общ., a$ [кВт*ч/год]				
					Среднее значение	Среднее значение	Среднее значение	Среднее значение				
Стандартный душ, умывальник, посудомоечная машина + мойка	0,5	-	2	0,13	15 - 47	31,0	5,2 - 16,2	10,7	0,5 - 1,6	1,1	190 - 570	380
Стандартный душ, умывальник, мойка	0,5	-	2	0,60	19 - 51	35,0	6,5 - 17,5	12,0	0,7 - 1,8	1,3	250 - 630	440
Стандартная ванна, умывальник, посудомоечная машина + мойка	-	0,3	2	0,13	33 - 56	44,0	11,7 - 19,3	15,7	1,1 - 1,9	1,5	400 - 680	540
Стандартная ванна, умывальник, мойка	-	0,3	2	0,60	37 - 60	48,5	13,0 - 20,6	16,8	1,3 - 2,1	1,7	460 - 720	590
Большая ванна, умывальник, посудомоечная машина + мойка	-	0,3	2	0,13	48 - 71	59,0	16,6 - 24,5	20,7	1,7 - 2,5	2,1	580 - 860	720
Большая ванна, умывальник, мойка	-	0,3	2	0,60	52 - 75	63,5	17,9 - 25,8	21,9	1,9 - 2,7	2,5	640 - 920	780
Стандартная ванна, обычный душ, умывальник, посудомоечная машина + мойка	0,4	0,1	2	0,13	22 - 54	38,0	7,5 - 18,6	12,7	0,7 - 1,9	1,3	270 - 650	460

Учетное число проживающих в квартире

Если число проживающих в квартире или находящихся в здании неизвестно, можно использовать приведенные ниже примерные значения.

Количество помещений в жилом здании	Число проживающих nP
1	1,2
2	1,6
3	2,3
4	2,8
5	3,1
6	3,4
≥ 7	3,8

WE — квартира

nP — число стандартных проживающих

Основы горячего водоснабжения

Потребность в горячей питьевой воде

Нежилое/коммерческое здание

Применение	Удельная суточная потребность при температуре горячей питьевой воды 60 °С	Расчет для
пекарни		
Приготовление теста, мытье оборудования	50	1 м ² площади пода
Уборка предприятия	0,5	1 м ² площади предприятия
Уход за телом (душ и мытье рук)		
Скотобойни	40	Работники
Мытье оборудования		
Уборка предприятия	80	1 свинья в неделю
Уход за телом (душ и мытье рук)		
Парикмахерские	1	1 м ² площади предприятия
Мужской салон, «мокрая» точка		
Дамский салон, до 8 «мокрых» точек	40 - 60	«Мокрая» точка
Дамский салон, от 9 до 14 «мокрых» точек	100 - 120	«Мокрая» точка
Дамский салон, более 14 «мокрых» точек	80 - 100	«Мокрая» точка
Уборка предприятия	60 - 80	«Мокрая» точка
Детские сады		
Умывальники в детских садах	0,5 - 1	«Мокрая» точка
Гостиницы		
Умывальник	2,5	Ребенок
Полноразмерная ванна	15	Посетитель
Ванна-душевая	90	Посетитель
Уборка помещений (кухня)	50	Посетитель
Без мытья (производство без уборки)	5	Номера
Отели		
Номер с ванной и душем	5	Прием пищи
Номер с ванной	120 - 180	Посетитель
Номер с душем	95 - 140	Посетитель
Прочие отели, пансионаты, гостевые дома	50 - 100	Посетитель
Купальные заведения и душевые		
Крытый бассейн, общего пользования	25 - 50	Посетитель
Крытый бассейн, частный	40	Посетители
Сауна, общего пользования	20	Посетители
Сауна, частная	100	Посетители
Прачечные общего пользования в школах и спортивных комплексах	50	Посетители
Прачечные общего пользования в общежитиях	40	Посетители
Прачечные общего пользования в больницах	60	Посетители
Прачечные общего пользования на промышленных предприятиях	60 - 120	Посетители
Больницы и общежития		
Больницы	30	Посетители
Дома престарелых, молодежные общежития, детские дома	200	Койко-место
	40 - 80	Койко-место

Основы горячего водоснабжения

Потребность в горячей питьевой воде

Применение	Удельная суточная потребность при температуре горячей питьевой воды 60 °C	Расчет для
Сельское хозяйство		
Откорм и выращивание телят, водоснабжение поилок для телят	8	Теленок
Откорм и выращивание телят, уборка помещений для откорма	50 - 100	Место
Откорм и выращивание телят, дезинфекция стойл	10 - 20	Место
Доильный комплекс, душ для мытья вымени	3	Корова
Доильный комплекс, чистка доильного оборудования	1 - 2	Трубопровод 1 м
Доильный комплекс, чистка доильного оборудования	5 - 10	Вместимость 100 л
Доильный комплекс, чистка доильной камеры	1	1 м ² площади пола
Рукомойник	10	

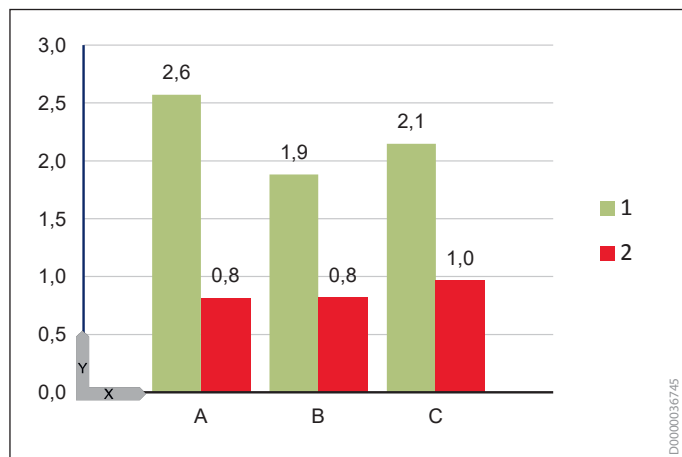
Введение

Для сравнения экономичности различных способов снабжения и систем, помимо собственно потребности в горячей питьевой воде и полезной энергии, нужно учитывать также дополнительные затраты энергии на распределение, нагрев и накопление воды.

Размер соответствующих потерь индивидуален и зависит от проекта и комплектации (например, изоляции распределительной сети). Ориентирами могут служить приведенные ниже виды потерь, зависящие от типа здания и генератора для подготовки горячей воды. Все данные взяты из исследования «Сокращение потребления энергии и выбросов CO₂ благодаря децентрализованному электрическому горячему водоснабжению», результаты которого опубликовала в июле 2011 года исследовательская компания FfE (Forschungsgesellschaft für Energiewirtschaft mbH).

Потери на входе

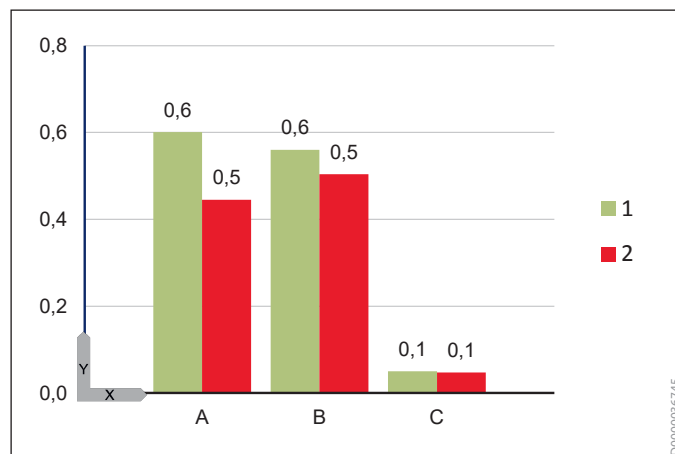
Потери на входе рассчитываются в зависимости от расположения водоразборных точек в трубопроводной сети (расстояния от водоразборной точки до циркуляционной трубы). Как правило, при отборе горячей воды из трубопровода сначала вытесняется застоявшаяся холодная вода, и только после этого в излив поступает вода нужной температуры. Расходуется энергия и на нагрев охладившихся труб.



- Y % потребности в полезной энергии
 A Одноквартирный дом
 B Дом на три семьи
 C 12-квартирный дом
 1 Централизованное снабжение (жидкое котельное топливо / газ)
 2 Индивидуальный электрический проточный водонагреватель

Потери на распределение

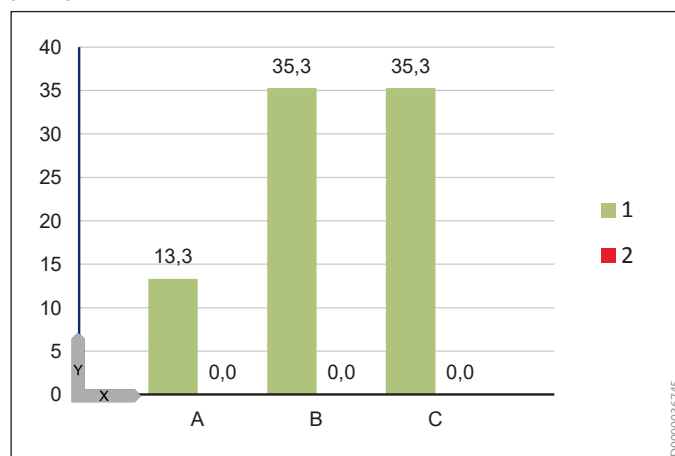
Потери на распределение зависят от наличия, размеров, материала и изоляции проточных линий. Потери на распределение возникают при разборе горячей воды из-за проточных линий (например, от ответвления циркуляционной трубы до смесителя).



- Y % потребности в полезной энергии
 A Одноквартирный дом
 B Дом на три семьи
 C 12-квартирный дом
 1 Централизованное снабжение (жидкое котельное топливо / газ)
 2 Индивидуальный электрический проточный водонагреватель

Потери на циркуляцию

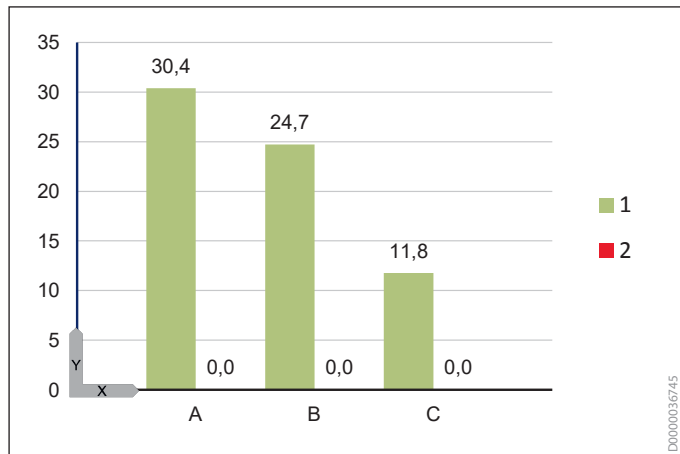
Централизованные системы снабжения, как правило, работают с циркуляцией, которая, во-первых, обеспечивает соответствие гигиеническим требованиям, а во-вторых, позволяет уменьшить начальные потери и избежать понижения комфорта. Во время работы циркуляционного насоса тепло отдается в окружающую среду. После перерывов нужно учитывать также потери на нагрев трубопроводов. Все эти потери зависят от температуры воды, класса изоляции, времени работы и блока управления циркуляционного насоса, а также от материала труб и особенностей распределительной сети.



- Y % потребности в полезной энергии
 A Одноквартирный дом
 B Дом на три семьи
 C 12-квартирный дом
 1 Централизованное снабжение (жидкое котельное топливо / газ)
 2 Индивидуальный электрический проточный водонагреватель

Потери на накопление / энергозатраты в режиме ожидания

Как накопительный водонагреватель, так и система трубопровода постоянно отдают энергию в окружающую среду, например, бойлерную в подвале. Эти затраты, как правило, обозначают как энергозатраты в режиме ожидания и указывают в кВт*ч/24 ч.



Y % потребности в полезной энергии

A Одноквартирный дом

B Дом на три семьи

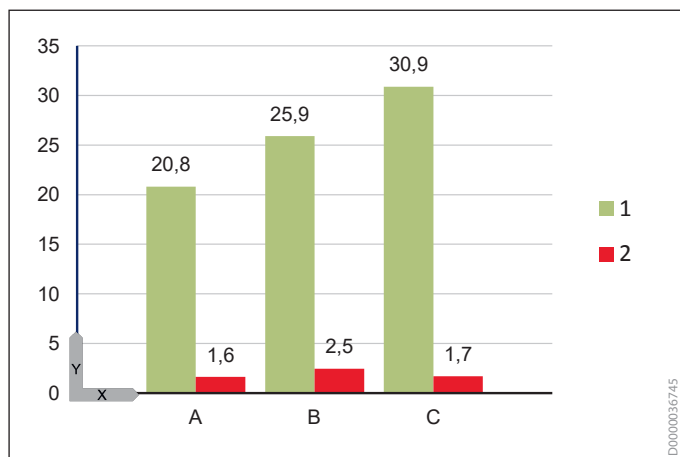
C 12-квартирный дом

1 Централизованное снабжение (жидкое котельное топливо / газ)

2 Индивидуальный электрический проточный водонагреватель

Потери на выработку тепла и работу оборудования

Для каждого генератора следует учитывать КПД, затраты на регулирование и вспомогательную энергию.



Y % потребности в полезной энергии

A Одноквартирный дом

B Дом на три семьи

C 12-квартирный дом

1 Централизованное снабжение (жидкое котельное топливо / газ)

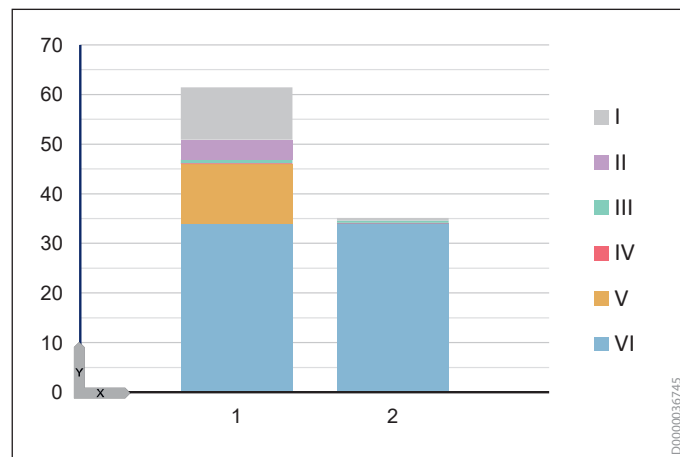
2 Индивидуальный электрический проточный водонагреватель

Заключение

Обобщенный пример для 12-квартирного дома показывает, что экономичная работа централизованной системы снабжения в значительной мере зависит от проектирования, исполнения, качества и эксплуатации распределительной системы.

Убедительное преимущество децентрализованного нагрева воды — значительно меньшее потребление конечной энергии.

Приборы можно устанавливать в непосредственной близости от той или иной водоразборной точки. Это сокращает линии подачи и, в свою очередь, минимизирует начальные потери, потери в режиме ожидания и потери на распределение.



Y Общая потребность в энергии [кВт*ч/сутки]

1 Централизованное снабжение (жидкое котельное топливо / газ)

2 Индивидуальный электрический проточный водонагреватель

I Потери на выработку тепла и работу оборудования

II Потери на накопление

III Потери на входе

IV Потери на распределение

V Потери на циркуляцию

VI Потребность в полезной энергии

Основы горячего водоснабжения

Расчет проточных водонагревателей

Исходные данные для расчета

Для расчета параметров проточных водонагревателей необходимо использовать приведенные ниже формулы и исходные данные.

Проточный расход за единицу времени \dot{m}_D [кг/мин]

$$\dot{m}_D = \frac{P}{c \cdot \Delta\vartheta} \cdot \frac{1h}{60min}$$

\dot{m}_D	проточный расход за единицу времени [кг/мин]
P	мощность [Вт]
c	удельная теплоемкость (вода: 1,163 Вт*ч/(кг*К))
$\Delta\vartheta$	Разница температур ($\vartheta_2 - \vartheta_1$) [К]

Пример: Проточный водонагреватель номинальной мощностью 21 кВт

Каким будет проточный расход за единицу времени \dot{m}_D , если температура горячей воды $\vartheta_2 = 38$ °С, а температура холодной воды ϑ_1 составляет 10 °С?

$$\dot{m}_D = 21\,000 \text{ Вт} / (1,163 \text{ Вт*ч}/(\text{кг*К}) \cdot 28 \text{ К}) \cdot 1/60 \text{ ч/мин}$$
$$\dot{m}_D = 10,7 \text{ кг/мин} \triangleq 10,7 \text{ л/мин}$$

Базовые формулы расчета повышения температуры $\Delta\vartheta$ [К]

$\Delta\vartheta = 28 \text{ К}$ (с 10 °С до 38 °С)

$$\dot{m}_D \approx P/2$$
$$\dot{m}_D \approx 21/2 \text{ л/мин} = 10,5 \text{ л/мин}$$

$\Delta\vartheta = 43 \text{ К}$ (с 10 °С до 53 °С)

$$\dot{m}_D \approx P/3$$
$$\dot{m}_D \approx 21/3 \text{ л/мин} = 7,0 \text{ л/мин}$$

Температура горячей питьевой воды ϑ_2 [°С]

$$\vartheta_2 = \frac{P}{c \cdot \dot{m}_D} \cdot \frac{1h}{60min} + \vartheta_1$$

ϑ_2	Температура горячей питьевой воды [°С]
P	мощность [Вт]
c	удельная теплоемкость (вода: 1,163 Вт*ч/(кг*К))
\dot{m}_D	проточный расход за единицу времени [кг/мин]
ϑ_1	Температура холодной воды [°С]

Пример: Проточный водонагреватель номинальной мощностью 21 кВт

Какой будет температура горячей питьевой воды ϑ_2 , если проточный расход за единицу времени \dot{m}_D составляет 10,7 °С г/мин, а температура холодной воды ϑ_1 составляет 10 °С?

$$\vartheta_2 = 21\,000 \text{ Вт} / (1,163 \text{ Вт*ч}/(\text{кг*К}) \cdot 10,7 \text{ кг/мин}) \cdot 1/60 \text{ ч/мин} + 10 \text{ °С}$$
$$\vartheta_2 = 28 \text{ К} + 10 \text{ °С} \triangleq 38 \text{ °С}$$

Базовая формула расчета температуры горячей питьевой воды

$$\vartheta_2 \approx 14 \cdot P / (\dot{m}_D) + \vartheta_1$$

Коэффициент 14 = 1000 / (60 · 1,163)

$$\vartheta_2 \approx 14 \cdot 21 \text{ кВт} / 10,7 \text{ кг/мин} + 10 \text{ °С}$$
$$\vartheta_2 \approx 37,5 \text{ °С}$$

Базовая формула расчета подключаемой мощности P [кВт]

$$P \approx 0,073 \cdot \dot{m}_D \cdot \Delta\vartheta$$

Пример

Какой будет требуемая подключаемая мощность в кВт, если при расходе 10 л/мин нужно увеличить температуру воды с 10 до 38 °С?

$$P \approx 0,073 \cdot 10 \text{ кг/мин} \cdot (38 \text{ °С} - 10 \text{ °С})$$
$$P \approx 20,4 \text{ кВт}$$

Основы горячего водоснабжения

Расчет проточных водонагревателей

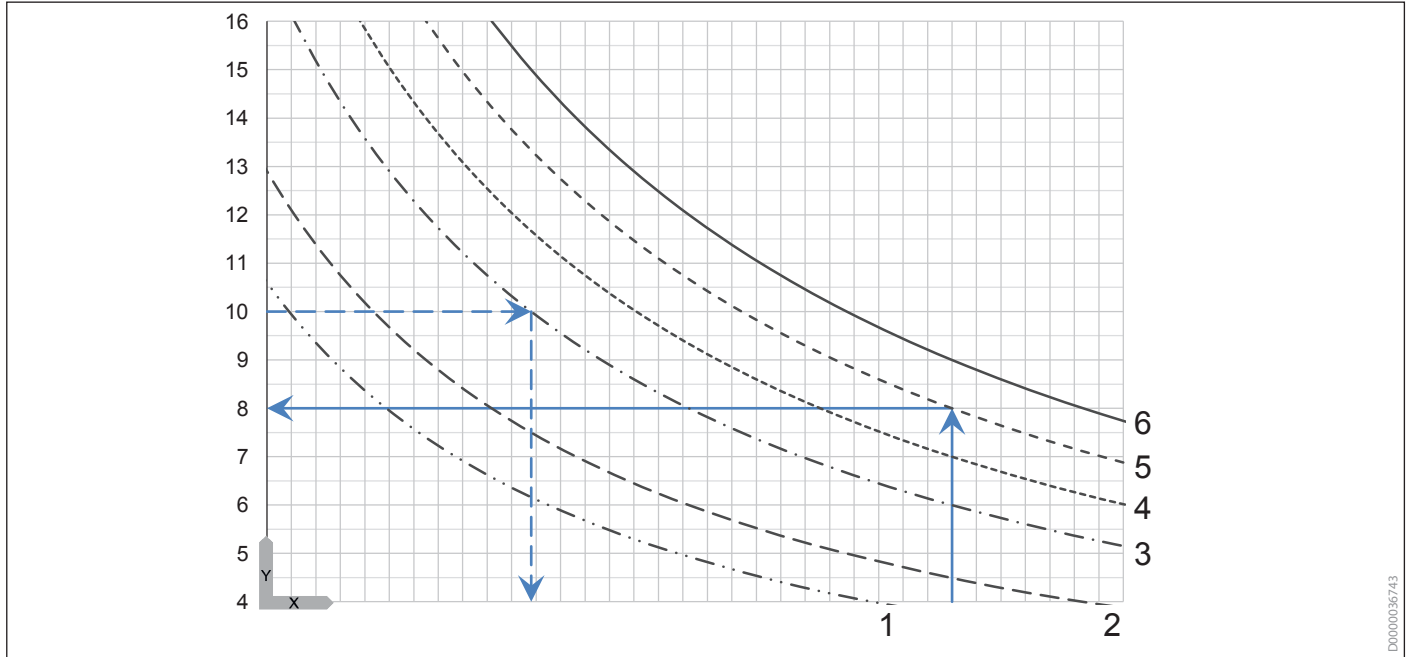
Графики для расчета

Пример А

Дано: объемный расход 10 л/мин

Найти: температура на выходе при температуре холодной воды на входе 10 °С и мощности 18 кВт

Решение: 35,8 °С



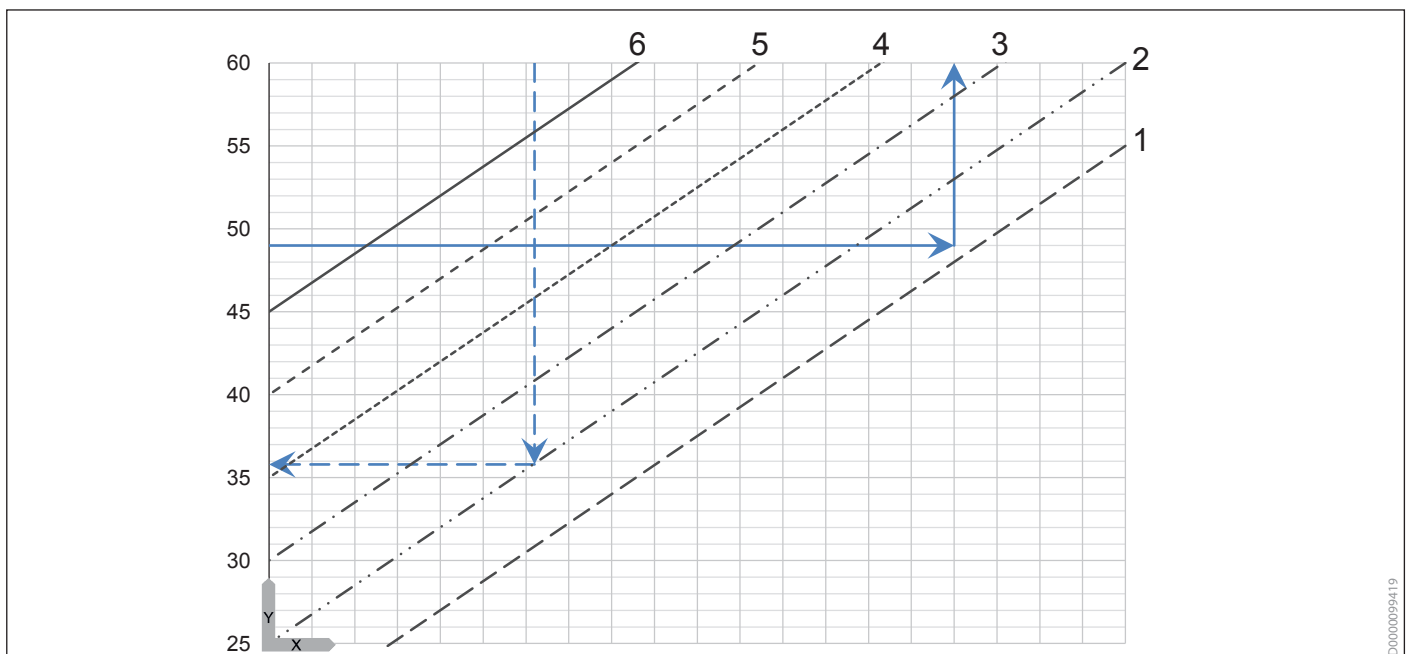
X	Мощность, кВт	1	11,1 кВт	3	18 кВт	5	24 кВт
Y	Объемный расход отбора, л/мин	2	13,5 кВт	4	21 кВт	6	27 кВт

Пример В

Дано: температура на выходе 49 °С при температуре холодной воды 6 °С

Найти: максимальный объемный расход отбора для прибора мощностью 24 кВт

Решение: 8 л/мин



X	Повышение температуры в °С при температуре холодной воды на входе 10 °С	Y	Температура горячей воды на выходе, °С	2	10 °С	5	25 °С
		1	5 °С	3	15 °С	6	30 °С
				4	20 °С		

Накопительный резервуар

Расчет параметров электрических накопительных резервуаров для группового или централизованного снабжения зависит от типа здания, количества и комплектации квартир. Подключаемую мощность накопительного резервуара, как правило, не рассчитывают для пиковой потребности подготовки горячей воды. Намного важнее, чтобы в резервуаре всегда был запас горячей питьевой воды для удовлетворения пиковой потребности. Данный расчет выполняется с учетом требуемого количества тепла и объема питьевой воды. Для этого следует определить максимальный непрерывный период пользования, например, заполнение ванны, и соответствующее поведение потребителя. В качестве альтернативы можно использовать приведенные ранее ориентировочные значения.

Количество тепла за период пользования рассчитывается так:

$$Q_{ges} = N_{WE} \cdot Q_{ges,WE}$$

Q_{ges} . количество тепла за период пользования [кВт*ч]
 $N_{кварт.}$ количество квартир с одинаковым профилем
 $Q_{общ.кварт.}$ количество тепла за период пользования в расчете на одну квартиру [кВт*ч]

На основе количества тепла можно рассчитать необходимый объем питьевой воды, которую нужно нагреть до температуры прогнозируемого использования. Этот же показатель можно взять непосредственно из приведенных выше ориентировочных значений.

$$V_{TWW} = \frac{Q_{ges,WE}}{c \cdot (t_{Soll} - t_{KW})}$$

$V_{гор.вод.}$ требуемый объем горячей питьевой воды за период пользования [л]
 c удельная теплоемкость (вода: 1,163 Вт*ч/(кг*К))
 $t_{зад.}$ уровень температуры пользования, например 40 °С для ванны
 $t_{хол.вод.}$ температура холодной воды

Для расчета необходимого объема резервуара следует принять во внимание потери в режиме ожидания, КПД нагревателя и потери в циркуляционных трубах.

Потери при циркуляции следует учитывать только для централизованных систем нагрева питьевой воды.

Благодаря более коротким линиям подачи и меньшим объемам воды системы группового и индивидуального водоснабжения, как правило, не имеют циркуляционных труб.

Определяющим фактором для расчета параметров является максимально возможная или настраиваемая температура в резервуаре.

$$V_{Sp} = \frac{V_{TWW} \cdot (t_{Soll} - t_{KW})}{(t_{Sp} - t_{KW})}$$

V_{Sp} требуемый объем резервуара
 $V_{гор.вод.}$ требуемый объем горячей питьевой воды за период пользования [л]
 $t_{зад.}$ уровень температуры пользования, например 40 °С для ванны
 $t_{хол.вод.}$ температура холодной воды
 $t_{рез.}$ настраиваемая температура в резервуаре

С учетом снижения полезного объема резервуара из-за подмешивания холодной воды условно прибавляют 5–20 % от номинального объема резервуара.

$$t_{Sp} = V_{Sp} \cdot 1,15$$

V_{Sp} требуемый объем резервуара
 $t_{рез.}$ настраиваемая температура в резервуаре

Пример: Определение объема накопительного резервуара для одноконтурного режима

Нужно определить объем накопительного водонагревателя для снабжения одной водоразборной группы. Необходимый объем холодной воды определяется для условной водоразборной точки — стандартной ванны. Максимальная температура в резервуаре составляет 60 °С, температура холодной воды — 10 °С, электрическое подключение: один контур

$$t_{рез.} = (110 \text{ л} \cdot (40 \text{ °С} - 10 \text{ °С})) / (60 \text{ °С} - 10 \text{ °С})$$

$$t_{рез.} = 66,3 \text{ л} \cdot 1,15 = 76 \text{ л}$$

Рекомендация: настенный накопительный водонагреватель номинальным объемом 80 л

Требуемая подключаемая мощность накопительного водонагревателя зависит от промежутка времени между отдельными периодами пользования, а также периодов действия более низкого тарифа.

$$P_{EL} = \frac{V_{Sp} \cdot c \cdot (t_{Sp} - t_{KW})}{T_{Hz}}$$

$P_{эл.}$ требуемая подключаемая мощность [Вт]
 V_{Sp} объем резервуара [л]
 c удельная теплоемкость (вода: 1,163 Вт*ч/(кг*К))
 $t_{рез.}$ заданная температура в резервуаре
 $t_{хол.вод.}$ температура холодной воды
 $T_{Гц}$ время между периодами пользования [ч]
 Рекомендация: при одном контуре ≈ 2 ч
 Время действия низкого тарифа при двух контурах ≈ 8 ч

Основы горячего водоснабжения

Расчет накопительных водонагревателей

Пример: определение подключаемой мощности для одноконтурного режима

Нужно найти минимальную подключаемую мощность уже выбранного настенного накопительного водонагревателя для работы в электрическом одноконтурном режиме.

$$P_{EL} = (80 \text{ л} \cdot 1,163 \text{ Вт} \cdot \text{ч} / (\text{кг} \cdot \text{К}) \cdot (60 \text{ }^\circ\text{C} - 10 \text{ }^\circ\text{C})) / T_{ГЦ}$$

$$P_{EL} = 4650 \text{ Вт} \cdot \text{ч} / 2 \text{ ч} = 2325 \text{ В}$$

Рекомендация: Подключаемая электрическая мощность ≥ 3 кВт

Пример: Определение объема накопительного резервуара и подключаемой мощности для двухконтурного режима

Нужно определить размер накопительного резервуара и минимальную подключаемую мощность для двухконтурного режима работы электронагревателя, при котором за одни сутки ожидаются два наполнения ванны, не совпадающие со временем действия низкого тарифа.

$$V_{рез.} = 2 \cdot 110 \text{ л} / ((60 \text{ }^\circ\text{C} - 10 \text{ }^\circ\text{C})) / ((40 \text{ }^\circ\text{C} - 10 \text{ }^\circ\text{C}))$$

$$V_{рез.} = 2 \cdot 66,3 \text{ л} \cdot 1,15 = 152,9 \text{ л}$$

Рекомендация: настенный накопительный водонагреватель номинальным объемом 150 л

$$P_{EL} = (150 \text{ л} \cdot 1,163 \text{ Вт} \cdot \text{ч} / (\text{кг} \cdot \text{К}) \cdot (60 \text{ }^\circ\text{C} - 10 \text{ }^\circ\text{C})) / T_{ГЦ} = P_{EL} = 8722 \text{ Вт} \cdot \text{ч} / 8 \text{ ч} = 1090 \text{ Вт}$$

Рекомендация: Подключаемая электрическая мощность ≥ 2 кВт

Основы горячего водоснабжения

Расчет накопительных водонагревателей

Требуемое количество тепла Q [Вт*ч]

$$Q = m \cdot c \cdot \Delta\vartheta$$

Q	Количество тепла [Вт*ч]
m	Объем воды [кг] (1 кг \cong 1 л)
c	удельная теплоемкость (вода: 1,163 Вт*ч/(кг*К))
$\Delta\vartheta$	Разница температур ($\vartheta_2 - \vartheta_1$) [K]

Пример

Сколько Вт*ч нужно, чтобы нагреть 80 кг воды с $\vartheta_1 = 10^\circ\text{C}$ до $\vartheta_2 = 55^\circ\text{C}$?

$$Q = 80 \text{ кг} \cdot 1,163 \text{ Вт*ч}/(\text{кг}\cdot\text{K}) \cdot 45 \text{ K}$$

$$Q = 4\,187 \text{ Вт}\cdot\text{ч} \cong 4,2 \text{ кВт}\cdot\text{ч}$$

Потребность в энергии (работа) W [Вт*ч]

$$W = \frac{m \cdot c \cdot \Delta\vartheta}{\eta}$$

W	Потребность в энергии [Вт*ч]
m	Объем воды [кг] (1 кг \cong 1 л)
c	удельная теплоемкость (вода: 1,163 Вт*ч/(кг*К))
$\Delta\vartheta$	Разница температур ($\vartheta_2 - \vartheta_1$) [K]
η	КПД

Пример

Сколько энергии нужно, чтобы нагреть 80 кг воды с $\vartheta_1 = 10^\circ\text{C}$ до $\vartheta_2 = 55^\circ\text{C}$?

$$W = 80 \text{ кг} \cdot 1,163 \text{ Вт*ч}/(\text{кг}\cdot\text{K}) \cdot 45 \text{ K} / 0,98$$

$$W = 4\,272 \text{ Вт}\cdot\text{ч} \cong 4,3 \text{ кВт}\cdot\text{ч}$$

Требуемая мощность P [Вт]

$$P = \frac{m \cdot c \cdot \Delta\vartheta}{t \cdot \eta}$$

P	мощность [Вт]
m	Объем воды [кг] (1 кг \cong 1 л)
c	удельная теплоемкость (вода: 1,163 Вт*ч/(кг*К))
$\Delta\vartheta$	Разница температур ($\vartheta_2 - \vartheta_1$) [K]
t	Время нагрева [ч]
η	КПД

Пример

80 кг воды нужно нагреть с $\vartheta_1 = 10^\circ\text{C}$ до $\vartheta_2 = 55^\circ\text{C}$ в течение 8 часов.

$$P = (80 \text{ кг} \cdot 1,163 \text{ Вт*ч}/(\text{кг}\cdot\text{K}) \cdot 45 \text{ K}) / (8 \text{ ч} \cdot 0,98)$$

$$P = 534 \text{ Вт}$$

Время нагрева t [ч]

$$t = \frac{m \cdot c \cdot \Delta\vartheta}{P \cdot \eta}$$

m	Объем воды [кг] (1 кг \cong 1 л)
c	удельная теплоемкость (вода: 1,163 Вт*ч/(кг*К))
$\Delta\vartheta$	Разница температур ($\vartheta_2 - \vartheta_1$) [K]
P	мощность [Вт]
η	КПД

Пример

Необходимое время для нагрева 80 кг воды с $\vartheta_1 = 10^\circ\text{C}$ до $\vartheta_2 = 55^\circ\text{C}$ при подключаемой мощности 2 000 Вт.

$$t = (80 \text{ кг} \cdot 1,163 \text{ Вт*ч}/(\text{кг}\cdot\text{K}) \cdot 45 \text{ K}) / (2\,000 \text{ Вт} \cdot 0,98)$$

$$t = 2,1 \text{ ч}$$

Температура смешанной воды ϑ_M [°C]

$$\vartheta_M = \frac{m_1 \cdot \vartheta_1 + m_2 \cdot \vartheta_2}{m_1 + m_2}$$

ϑ_M	Температура смешанной воды [°C]
m_1	Объем холодной воды [кг]
ϑ_1	Температура холодной воды [°C]
m_2	Объем горячей воды [кг]
ϑ_2	Температура горячей питьевой воды [°C]

Пример

При смешивании 80 кг воды (m_2) температурой $\vartheta_2 = 55^\circ\text{C}$ и 40 кг воды (m_1) температурой $\vartheta_1 = 10^\circ\text{C}$

$$\vartheta_M = (40 \text{ кг} \cdot 10^\circ\text{C} + 80 \text{ кг} \cdot 55^\circ\text{C}) / (40 \text{ кг} + 80 \text{ кг})$$

$$\vartheta_M = 40^\circ\text{C}$$

Объем смешанной воды m_M [кг] или [л]

$$m_M = \frac{m_2 \cdot (\vartheta_2 - \vartheta_1)}{\vartheta_M - \vartheta_1}$$

m_M	Объем смешанной воды [кг]
m_2	Объем горячей воды [кг]
ϑ_2	Температура горячей питьевой воды [°C]
ϑ_1	Температура холодной воды [°C]
ϑ_M	Температура смешанной воды [°C]

Пример

Сколько смешанной воды температурой $\vartheta_M = 40^\circ\text{C}$ получат, подмешав холодную воду $\vartheta_1 = 10^\circ\text{C}$ в 80 кг горячей воды $\vartheta_2 = 55^\circ\text{C}$?

$$m_M = (80 \text{ кг} \cdot (55^\circ\text{C} - 10^\circ\text{C})) / (40^\circ\text{C} - 10^\circ\text{C})$$

$$m_M = 120 \text{ кг} \approx 120 \text{ л}$$

Для заметок

Введение

Расчеты экономичности служат для сравнения различных концепций систем и представляют собой основу для объективного решения. При этом нужно учесть по возможности все расходы и разделить их по соответствующим группам затрат. Это даст возможность по отдельности изучить влияние различных типов затрат.

Расчет расходов согласно VDI 2067

Директива посвящена расчету экономической эффективности инженерно-технических систем зданий и использует метод аннуитета.

Группа 1 (лист 10–14)

Расход энергии обогреваемых и охлаждаемых зданий.

Группа 2 (лист 20–27)

Энергозатраты на пользовательские нужды, в т. ч. и на нагрев питьевой воды

Группа 3 (лист 30)

Энергозатраты на распределение.

Группа 4 (лист 40–46)

Энергозатраты на выработку тепла

В расчете учитываются расходы, динамические изменения процентов и цен на будущий период. Требуемые для этого процентные ставки (аннуитетные коэффициенты) указаны в директиве и применяются к суммам инвестиций, равномерно распределенным по годам на весь рассматриваемый период. Для расчета все расходы разделены по различным группам.

Расходы, связанные с инвестированием

Эти расходы включают в себя проценты и погашение капитала, вложенного в соответствующую систему горячего водоснабжения.

Расходы, обусловленные энергопотреблением

Сюда относятся, прежде всего, расходы на энергию, но учитываются также затраты на вспомогательную энергию или эксплуатационные материалы.

Эксплуатационные расходы

В эту группу расходов входят главным образом затраты на техническое обслуживание, контроль, считывание показаний и очистку.

Пример: Многоквартирный дом на 7 квартир

Для расчета примерных затрат используются перечисленные ниже понятия и определения; расчеты произведены на основе метода равных платежей (аннуитета), согласно VDI 2067. Кроме того, по методу чистого приведенного дохода определяются и представляются периоды амортизации.

Сравниваются следующие две концепции систем нагрева питьевой воды в одном и том же здании на семь квартир.

Исходные данные для расчета и сравнения систем

Определение совокупных затрат выполняется согласно VDI 2067. Экономия за рассматриваемый 20-летний период определена по методу чистого приведенного дохода с учетом темпов повышения цен на энергоносители. Во все затраты заложен НДС по ставке 19 %.

Несмотря на очень тщательное определение затрат, возможны отклонения от представленных расчетов. Причиной этого могут быть различия цен на энергию или колебания инвестиционных затрат.

В основу расчета положены такие рамочные условия:

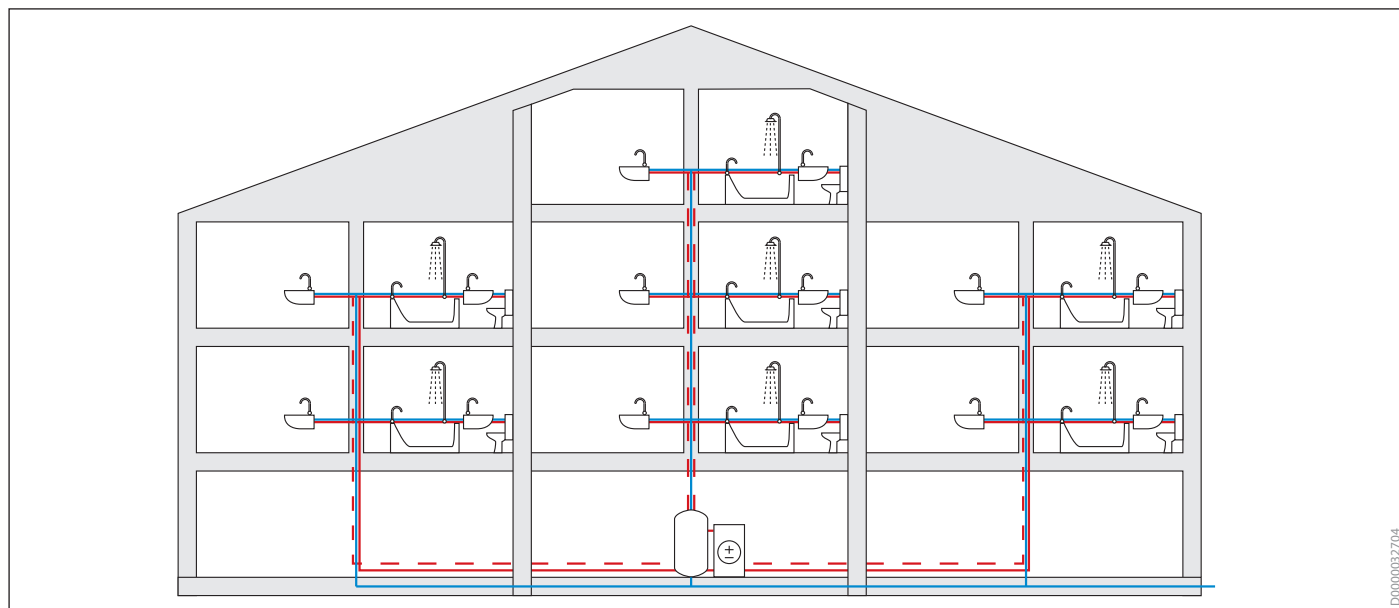
- » Электроэнергия: 0,305 евро/кВт*ч
- » Газ: 0,605 евро/кВт*ч
- » Процентная ставка: 1,5 %
- » Повышение цены на газ: 5 % в год
- » Повышение цены на электроэнергию: 2 % в год

Централизованное горячее водоснабжение, ископаемый источник тепла (газ)

Нагрев питьевой воды осуществляется централизованно в неотапливаемом подвале. Сеть трубопроводов рассчитана на сравнение согласно EnEV / DIN4701-10 и имеет такую конфигурацию:

Участок	Длина m	Теплопотери кВт*ч/год
Трубопроводы между генератором и вертикальными стояками	44,1	2230
Стояки в отапливаемых помещениях, в т. ч. обратные	67,9	2735
Проточные линии, соединение между стояками и водоразборными точками, в т. ч. циркуляция	45,3	912

Централизованное горячее водоснабжение, ископаемый источник тепла (газ)



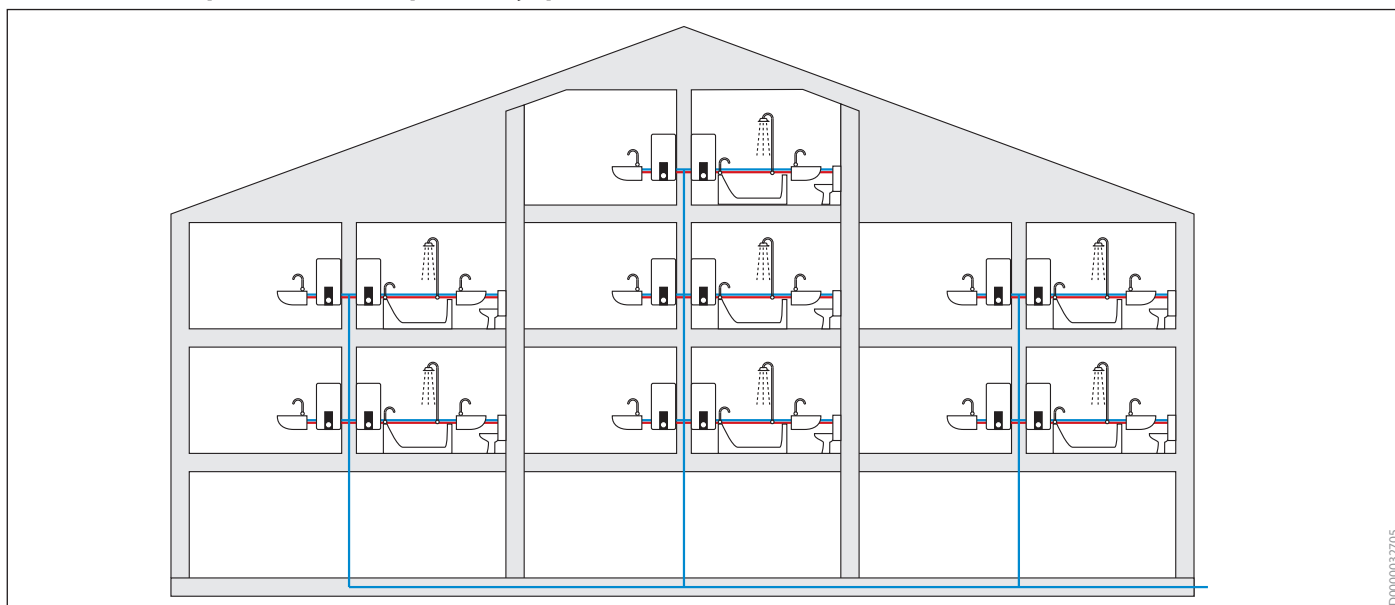
D0000032704

Децентрализованное горячее водоснабжение, проточный водонагреватель с электронным управлением

Децентрализованный нагрев питьевой воды осуществляется в каждой квартире по принципу группового снабжения с помощью проточных водонагревателей с электронным управлением. Сеть трубопроводов горячей воды создана для сравнения согласно EnEV / DIN4701-10 и ограничивается таким образом:

Участок	Длина m	Теплопотери кВт*ч/год
Проточные линии между генератором и водоразборной точкой	11,3	228

Децентрализованное горячее водоснабжение, проточный водонагреватель с электронным управлением



D0000032705

Основы горячего водоснабжения

Оценка экономичности согласно VDI 2067

Сравнение систем

Многоквартирный дом, 7 квартир	
Полезная площадь AN [м ²]	905
Рассматриваемый период	20
Проценты	1,5
Динамика цен на электроэнергию	2
Динамика цен на газ	5
Аннуитет	0,0736
Тариф, электроэнергия	30,5
Тариф, газ	6,5

		Децентрализованный нагрев питьевой воды		Централизованный нагрев питьевой воды	
		Электронные проточ- ные водонагреватели		Газовый котел, цен- тральное отопление	
Потребность в горячей питьевой воде					
Годовая потребность в тепле (на нагрев питьевой воды)	кВт*ч/год	11312,0		11312,0	
Годовая потребность в энергии (на нагрев питьевой воды), в т. ч. потери	кВт*ч/год	12322,0		20107,0	
Годовая потребность во вспомогательной энергии / потери генератора	кВт*ч/год	0,0		360,0	
Итоговая потребность в энергии, ГВС	кВт*ч/год	12322,0		20107,0	
Итоговая потребность относительно децентрализованной электрической системы	%	100,0		163,2	
Инвестиционные затраты					
Генератор тепла, накопительный водонагреватель, проточный водонагреватель, в т. ч. сеть	€	4900,0		6500,0	
Гидравлическая распределительная система, в т. ч. сеть и измерительные приборы	€	3900,0		19500,0	
Совокупные инвестиционные затраты	€	8800,0		26000,0	
Инвестиционные затраты относительно децентрализованной электрической системы	%	100,0		295,5	
Средний срок службы	Годы	20,0		20,0	
Средний аннуитет		0,1		0,1	
Расходы, связанные с инвестированием	€/а	647,7		1913,6	
Затраты на энергию и эксплуатацию					
Затраты на энергию для нагрева воды	€/а	3758,2		1307,0	
Затраты на энергию для бытовых нужд / вспомогательную энергию	€/а	0,0		109,8	
Постоянные издержки, базовая цена за счетчик	€/а	0,0		0,0	
Совокупные затраты на энергию	€/а	3758,2		1416,8	
Техническое обслуживание, уход, ремонт	€/а	132,0		390,0	
Контроль согласно Постановлению TrinkW	€/а	0,0		155,0	
Затраты на ежегодное считывание показаний и расчет	€/а	0,0		220,0	
		132,0		765,0	
Совокупные затраты на энергию и эксплуатацию	€/а	3890,2		2181,8	
Совокупные затраты					
Совокупные затраты	€/а	4537,9		4095,4	
Совокупные затраты	Евро/м ² год	5,0		4,5	
Совокупные затраты относительно децентрализованной электрической системы	%	100,0		90,2	
Амортизация					
Разница в капиталовложении	€	-		17200	
	Год	Затраты на энергию/ эксплуатацию	Коэффициент текущей стоимости	Затраты на энергию/ эксплуатацию	Накоплен- ная окупае- мость

Основы горячего водоснабжения

Оценка экономичности согласно VDI 2067

Амортизация

Амортизация

Разница в капиталовложении	€		-		17200
	Год	Затраты на энергию/ эксплуатацию	Коэффициент текущей стоимости	Затраты на энергию/ эксплуатацию	Накоплен- ная окупа- емость
	1	3890	0,985	2182	15517
	2	3965	0,971	2253	13855
	3	4042	0,956	2327	12215
	4	4120	0,942	2405	10599
	5	4200	0,928	2487	9009
	6	4281	0,928	2573	7447
	7	4364	0,901	2663	5914
	8	4449	0,888	2758	4413
	9	4535	0,875	2858	2946
	10	4623	0,862	2963	1515
	11	4713	0,849	3073	123
	12	4805	0,836	3188	-1229
	13	4898	0,824	3309	-2539
	14	4993	0,812	3436	-3804
	15	5090	0,800	3570	-5020
	16	5189	0,788	3710	-6186
	17	5290	0,776	3857	-7300
	18	5393	0,756	4012	-8357
	19	5498	0,754	4174	-9356
	20	5605	0,742	4344	-10294

Для заметок

Основы горячего водоснабжения

Система подачи питьевой воды

Основные положения, стандарты и правила

Серия стандартов DIN 1988:2012-05 представляет собой нормы, важные прежде всего для национальной регуляторной базы Германии. Стандарт состоит из указанных ниже частей (Технические условия для систем питьевого водоснабжения – Часть 200. Тип установки А (закрытая система) — проектирование, компоненты, аппараты, материалы; Технические условия DVGW):

- » Часть 100. Защита водопроводной воды, сохранение качества водопроводной воды; Технические условия DVGW
- » Часть 200. Тип установки А (закрытая система) — проектирование, компоненты, аппараты, материалы; Технические условия DVGW
- » Часть 300. Определение диаметра труб; Технические условия DVGW
- » Часть 500. Насосные установки повышения давления с частотным регулированием; Технические условия DVGW
- » Часть 600. Системы питьевого водоснабжения в сочетании с противопожарными системами; Технические условия DVGW

Серия стандартов DIN 1988:2012-05 действует в сочетании с европейским стандартом DIN EN 806-2:2005-06 по проектированию систем питьевого водоснабжения. Эта серия дополняет стандарт DIN EN 806-2 и соответствует дополнительным положениям об учете национальных законов и постановлений (Технические условия для систем питьевого водоснабжения, часть 200. Тип установки А (закрытая система) — проектирование, компоненты, аппараты, материалы; Технические условия DVGW).

В указанном стандарте нагреватели питьевой воды принципиально различаются по принципу работы в установках или устройствах для следующих областей применения:

- » децентрализованное снабжение, а именно индивидуальное снабжение или групповое снабжение
- » централизованное снабжение

Различные требования действуют также в отношении принципа работы (проточный водонагреватель, накопительный водонагреватель), типа конструкции (безнапорный, напорный водонагреватель), а также способа нагрева (прямой или косвенный).

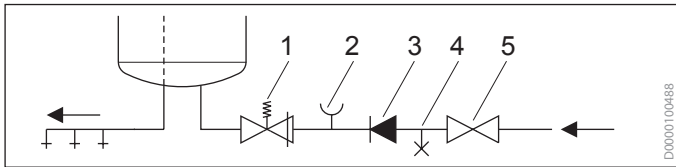
Основы горячего водоснабжения

Система подачи питьевой воды

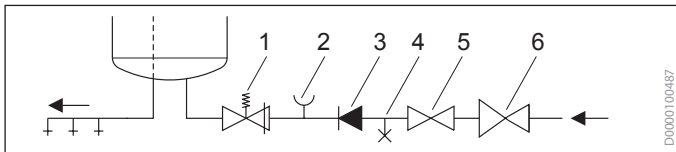
Подключение холодной воды

Согласно части 200 стандарта DIN 1988 определяющими для подключения холодной воды являются также требования стандарта DIN EN 12897. Подключение можно выполнить, например, как показано на иллюстрациях ниже.

Подключение холодной воды



Подключение холодной воды дополнительным редуцирующим вентилем



- 1 Предохранительный клапан
- 2 Контрольный штуцер для манометра
- 3 Клапан обратного потока
- 4 Контрольный клапан
- 5 Проходной запорный клапан (дрессельный клапан)
- 6 Редуцирующий вентиль

- » Независимо от способа нагрева питьевой воды в линию холодной питьевой воды нужно установить клапан обратного потока.
- » Для проверки и замены клапана обратного потока перед ним и после него нужно установить запорный клапан. При номинальной емкости 200 л второй запорный клапан не обязателен.
- » Чтобы иметь возможность контролировать функционирование клапана обратного потока, между запорной арматурой и клапаном обратного потока нужно установить контрольное устройство.
- » Нужно предусмотреть возможность подключения как минимум одного манометра.

Меры по предотвращению избыточного давления, контроль давления

Для гарантии прочности все части систем снабжения питьевой водой должны быть рассчитаны на максимальное рабочее давление 1 МПа, если не предполагаются более высокие значения максимально допустимого давления или температуры.

Если нагреватель питьевой воды рассчитан на рабочее давление меньше 1 МПа, нужно использовать подходящую предохранительную арматуру, получив соответствующее разрешение.

Безнапорные нагреватели питьевой воды

Такие приборы имеют постоянное сообщение с атмосферой без герметизации. Децентрализованные малогабаритные накопительные водонагреватели не находятся под давлением водопроводной сети. При эксплуатации нельзя допускать избыточного давления выше 100 кПа.

Безнапорные накопительные нагреватели питьевой воды не требуют установки защитных устройств в трубу подачи холодной воды.

Напорные нагреватели питьевой воды

Приборы такого типа постоянно находятся под давлением водопроводной сети.

Любой напорный накопительный нагреватель питьевой воды следует оборудовать как минимум одним подходящим мембранным предохранительным клапаном.

Номинальный диаметр предохранительных клапанов для напорных нагревателей питьевой воды:

Размер клапана * мин., DN	Номинальный объем l	Тепловая мощность макс., кВт
15 (Rp 1/2)	≤ 200	75
20 (Rp 3/4)	≥ 200 ≤ 1000	150
25 (Rp 1)	≥ 1000 ≤ 5000	250

* Размером клапана считается размер входного соединения.

Мембранные предохранительные клапаны

Для установки мембранных предохранительных клапанов действуют такие правила:

- » Предохранительные клапаны нужно устанавливать в линии подачи холодной воды. Между нагревателем питьевой воды и соединением предохранительного клапана не должно быть запорной арматуры, сужений или сетчатых фильтров.
- » Предохранительные клапаны должны находиться вблизи от водонагревателя в хорошо доступном месте. Линия подачи к предохранительному клапану должна как минимум соответствовать номинальному внутреннему диаметру предохранительного клапана, а ее длина должна быть меньше $10 \times DN$.
- » Предохранительный клапан должен быть установлен на такой высоте, чтобы примыкающую разгрузочную линию можно было проложить с уклоном. Мы рекомендуем располагать предохранительный клапан над нагревателем питьевой воды, чтобы клапан можно было менять, не опорожняя нагреватель.

Для заданного давления (давления срабатывания) предохранительных клапанов действуют такие правила:

Давление срабатывания предохранительного клапана задано на заводе-производителе, изменить его нельзя. Нужен предохранительный клапан с давлением срабатывания, равным или меньшим допустимого рабочего давления водонагревателя. Максимальное давление в линии холодной воды должно быть как минимум на 20 % меньше давления срабатывания предохранительного клапана. При более высоком максимальном давлении в линии холодной воды нужно установить редуционный вентиль.

Макс. допустимое давление нагревателя питьевой воды МПа	Давление срабатывания предохранительного клапана МПа	макс. давление в линии холодной воды МПа
0,6	0,6	$\leq 0,48$
0,7	0,7	$\leq 0,56$
1,0	1,0	$\leq 0,8$

Напорные проточные водонагреватели

Приборы такого типа постоянно находятся под давлением водопроводной сети. Питьевая вода нагревается во время разбора воды.

Приборы с номинальным объемом ≤ 3 л можно устанавливать без предохранительного клапана.

Распределение горячей воды и требования к гигиене

Согласно DIN 1988-200, температура горячей питьевой воды в водоразборной точке в течение 30 секунд после полного открытия смесителя должна достигать 55 °С. Исключение из этого правила составляют все децентрализованные приборы и нагреватели питьевой воды с интенсивным водообменом.

- » Децентрализованные приборы с одной арматурой отбора для индивидуального снабжения, например, малогабаритные накопительные водонагреватели или малогабаритные проточные водонагреватели можно эксплуатировать без соблюдения дополнительных требований к гигиене.
- » Децентрализованные проточные водонагреватели можно эксплуатировать без соблюдения дополнительных требований к гигиене, если к ним на выходе присоединены линии подачи объемом не больше 3 л.
- » Децентрализованные накопительные водонагреватели для снабжения нескольких водоразборных точек, например, в ванной, должны обеспечивать температуру воды на выходе ≥ 50 °С.
- » Централизованные водонагреватели, например, накопительные, нужно проектировать и устанавливать так, чтобы температура воды на выходе нагревателя всегда составляла ≥ 60 °С. Допускаются краткосрочные (в пределах нескольких минут) отклонения, например, во время пикового отбора или после него.
- » Проектируя и устанавливая централизованные водонагреватели, например, накопительные, в домах на одну-две семьи, или проточные с объемом подключенных к их выходу трубопроводов < 3 л, нужно принимать во внимание, что на выходе водонагревателя возможна температура ≥ 60 °С, а на входе в циркуляционную трубу — 55 °С. Заданную температуру накопительного водонагревателя можно установить на уровне ≥ 50 °С, если при эксплуатации в течение 3 суток происходит полный водообмен содержимого резервуара и трубопроводов, а пользователя во время ввода в эксплуатацию проинформировали о возможной опасности для здоровья (заражение легионеллами). В иных случаях нужно установить заданную температуру 60 °С. Рабочих температур ниже 50 °С следует избегать.

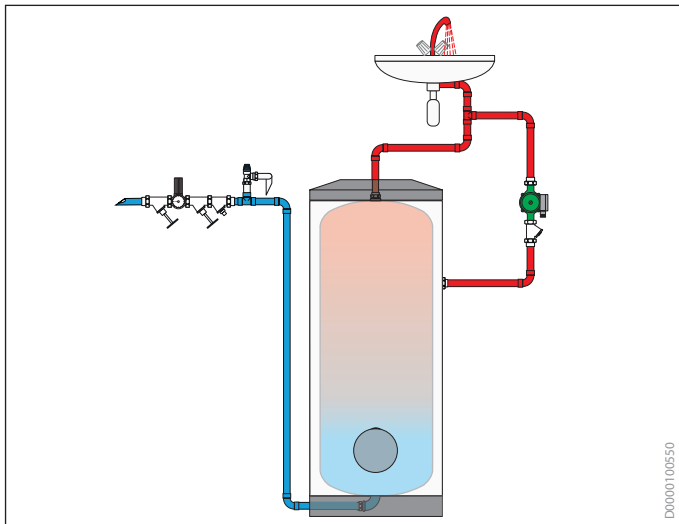
Прокладывая трубопроводы систем группового и централизованного водоснабжения, всегда нужно помнить, что линии следует прокладывать по прямой и параллельно, а пути снабжения должны быть как можно более короткими.

При объеме содержимого трубопроводов > 3 л между выходом накопительного водонагревателя и самой дальней водоразборной точкой нужно установить циркуляционную трубу. Температура в циркуляционной системе не должна превышать температуру на выходе из накопительного водонагревателя более чем на 5 К.

Подключать централизованные или децентрализованные накопительные водонагреватели можно разными способами. Ниже приведены некоторые примеры.

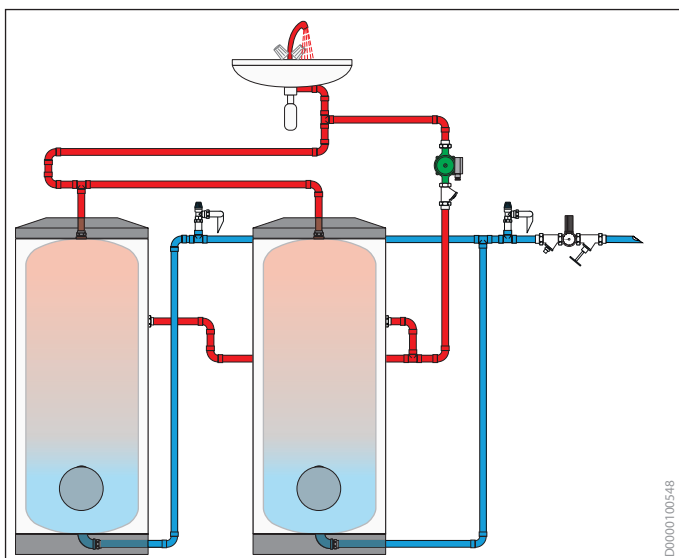
Примеры монтажа

Подключение напольного или настенного накопительного водонагревателя с циркуляционной трубой или без нее



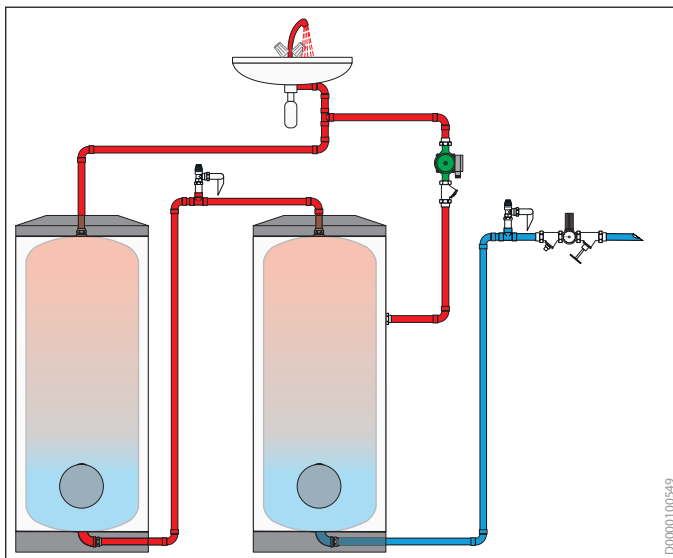
Подключение одного напольного накопительного водонагревателя или параллельное подключение нескольких таких водонагревателей

Подходит для достижения высокого объемного расхода при пиковом отборе, например, при интенсивном одновременном пользовании водой; обеспечивает высокую доступность повторного нагрева, например, для одноконтурного режима пользования электроэнергией.



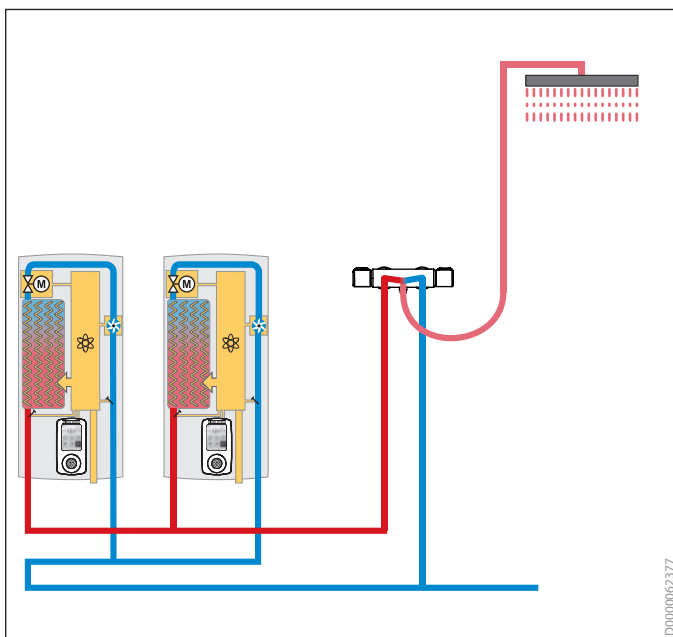
Последовательное подключение одного или нескольких напольных накопительных водонагревателей

Подходит для достижения более высокой производительности смешивания воды при более низком объемном расходе отбора и ограниченной доступности повторного нагрева, например, при электрическом двухконтурном режиме.



Параллельное подключение двух и более проточных водонагревателей

Подходит для покрытия значительных потребностей в горячей воде, например, для тропического душа или коммерческого использования.



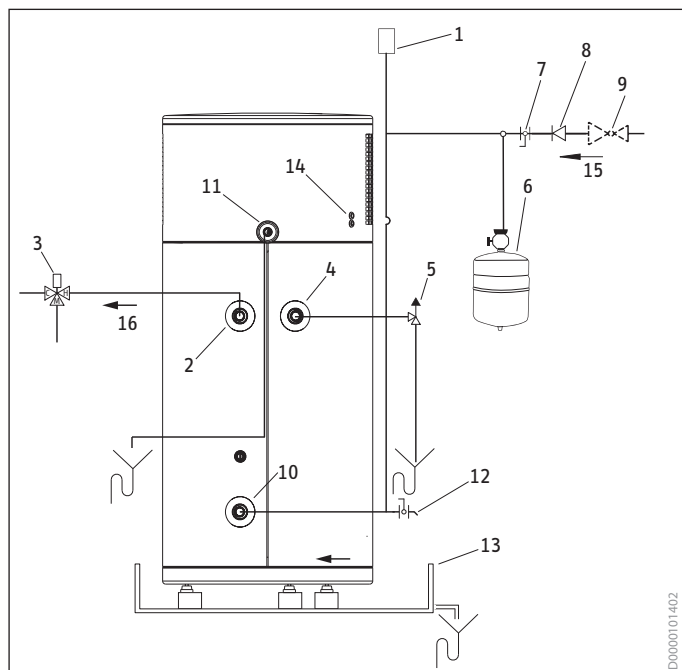
Основы горячего водоснабжения

Система подачи питьевой воды

Пример установки

В ряде стран подключение к водопроводу осуществляется через клапан T&P, реагирующий на температуру и давление.

Подключение накопительного водонагревателя с клапаном T&P, на примере теплового насоса горячей воды

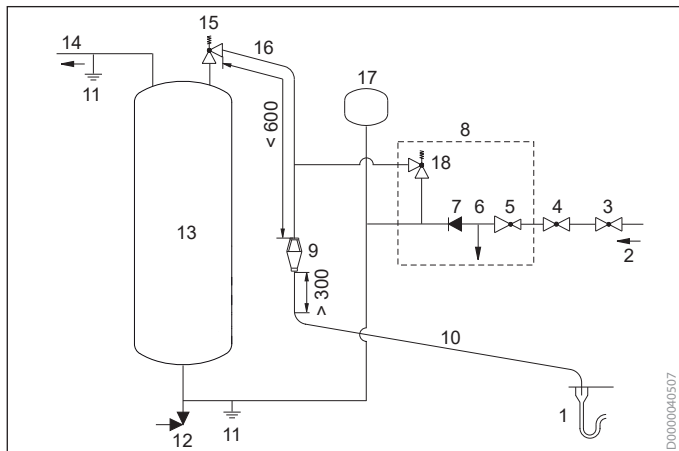


- 1 Прерыватель вакуума (сапун)
- 2 Подключение горячей воды
- 3 Центральный термостатический смеситель
- 4 Патрубок для клапана T&P
- 5 Клапан T&P
- 6 Мембранный расширительный бак
- 7 Запорный клапан проходной формы
- 8 Обратный клапан
- 9 Редукционный клапан
- 10 Подключение холодной воды
- 11 Слив для конденсата
- 12 Сливной вентиль
- 13 Сливная ванна
- 14 Слив конденсата

Основы горячего водоснабжения

Система подачи питьевой воды

Установка нагрева питьевой воды с клапаном T&P



- 1 Слив с сифоном
- 2 Вход холодной воды
- 3 Запорный клапан
- 4 Грязеуловитель
- 5 Редукционный клапан
- 6 Контрольный клапан
- 7 Клапан обратного потока
- 8 Группа безопасности
- 9 Промежуточная емкость (промковш)
- 10 Сливная линия (D2) с постоянным уклоном
- 11 Подключение системы выравнивания потенциалов
- 12 Сливной вентиль
- 13 Резервуар водопроводной воды
- 14 Выход горячей воды
- 15 Клапан T&P
- 16 Сливная линия (D1) с постоянным уклоном
- 17 Мембранный расширительный бак
- 18 Предохранительный клапан

Диаметр сливной линии D1	мин. мм			
Диаметр сливной линии D2	мин. мм	28	35	42
Максимальное разрешенное падение давления, выраженное через длину прямой трубы (т. е., без колен и изгибов)	m	9	18	27
Падение давления в каждом колене или изгибе	m	1,0	1,4	1,7

Для заметок

Звукоизоляция проточных водонагревателей и арматуры

Требования к звукоизоляции в Германии определяются действующими стандартами серии DIN 4109. В стандарте содержится информация о допустимом уровне звукового давления в помещениях, а также требования к приборам и арматуре.

Уровень шума, издаваемого изделием, должен соответствовать действующим строительным нормам и правилам, и это документально подтверждено общим актом испытаний в рамках общего строительного надзора.

Обозначения арматуры и проточных водонагревателей для подтверждения соответствия требованиям к уровню шума должны начинаться с буквы Ü (знак соответствия строительным нормам и правилам), а также содержать букву P. К накопительным водонагревателям это не относится.

Составной частью знака соответствия (Ü) является прежняя форма знака соответствия нормам (P-IX).

Значение
Знаки соответствия изделий строительного назначения согласно строительным нормам и правилам. Соответствие декларируется для арматуры и проточных водонагревателей в зависимости от их уровня шума. Выдается общий акт испытаний в рамках строительного надзора. Пример: Акт испытаний проточного водонагревателя серии DNE имеет номер PA-IX.

Основы горячего водоснабжения

Качество воды и защита резервуара

Введение

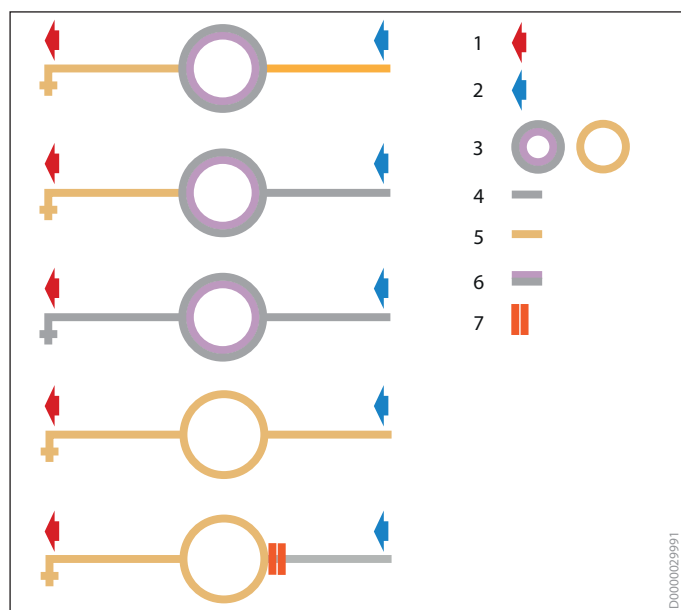
Сочетание приборов, резервуаров и трубопроводов из разных материалов может влиять на вероятность коррозии отдельных компонентов.

Поэтому функционирование и стойкость водонагревателей зависят прежде всего от правильного выбора материалов внутренней части резервуара и трубопроводов.

Подверженность материала коррозии, помимо условий эксплуатации и исполнения установки, очень сильно зависит от химического состава воды.

В таблице и на иллюстрации ниже представлены пригодность и возможности установки в сочетании с водонагревателем.

Материал резервуара	Пригодность
Медь	Для любой воды
Полипропилен	Для любой воды
Оцинкованная изнутри сталь с безгрунтовой эмалью	Для любой воды



- 1 Линия выхода горячей воды
- 2 Линия подачи холодной воды
- 3 Прибор
- 4 Оцинкованная сталь
- 5 Медь
- 6 Оцинкованная изнутри сталь
- 7 Вставка из медного литья

Т. е. медные трубы можно комбинировать с трубопроводами из оцинкованной стали. В таком случае изделия из оцинкованной стали нужно устанавливать перед медными относительно направления потока.

Питьевая вода должна протекать сначала через оцинкованную сталь и только потом — через медь. Прямой контакт между этими двумя материалами следует исключить, например, с помощью вставки из медного литья. Использовать эти два материала в циркуляционной системе запрещено.

Благодаря относительно небольшой площади поверхности арматуры из медных сплавов их применение в данной ситуации не является критичным.

Риск коррозии при использовании проточных водонагревателей с оцинкованными трубопроводами тоже скорее низок, поскольку эти приборы подают воду на сравнительно малые медные поверхности. Ионов меди вымывается мало. Однако необходимое условие — надлежащее качество воды в месте установки и достаточно интенсивное промывание трубопроводов, чтобы предотвратить появление бактерий, вызывающих коррозию. Решение об использовании может принимать только специалист на месте.

Что касается качества воды, рекомендуется ориентироваться на практический местный опыт водопользования или обратиться к местному водоснабжающему предприятию, чтобы на основе анализа воды оценить ситуацию или узнать о предполагаемых изменениях свойств воды.

Требуемые значения анализа воды и процедуру оценки можно найти, например, в серии стандартов EN 12502.

Оценка электропроводности воды важна для применения проточных водонагревателей с нагревательной системой со спиральным элементом.

Сферы применения проточных водонагревателей

Стандартное значение при	15 °C	20 °C	25 °C	30 °C	45 °C	55 °C	60 °C
Сопротивление $\Omega \text{ см}$	≥ 900	≥ 800	≥ 735	≥ 670	≥ 550	≥ 490	≥ 470
Проводимость мкСм/см	≤ 1110	≤ 1250	≤ 1360	≤ 1490	≤ 1820	≤ 2040	≤ 2130
Сопротивление $\Omega \text{ см}$	≥ 1000	≥ 890	≥ 815	≥ 739	≥ 600	≥ 540	≥ 515
Проводимость мкСм/см	≤ 1000	≤ 1120	≤ 1230	≤ 1350	≤ 1670	≤ 1850	≤ 1940
Сопротивление $\Omega \text{ см}$	≥ 1100	≥ 970	≥ 895	≥ 810	≥ 660	≥ 590	≥ 565
Проводимость мкСм/см	≤ 910	≤ 1030	≤ 1120	≤ 1240	≤ 1520	≤ 1700	≤ 1770
Сопротивление $\Omega \text{ см}$	≥ 1200	≥ 1070	≥ 985	≥ 900	≥ 720	≥ 650	≥ 615
Проводимость мкСм/см	≤ 830	≤ 940	≤ 1020	≤ 1110	≤ 1390	≤ 1540	≤ 1630
Сопротивление $\Omega \text{ см}$	≥ 1300	≥ 1175	≥ 1075	≥ 970	≥ 780	≥ 700	≥ 670
Проводимость мкСм/см	≤ 770	≤ 850	≤ 930	≤ 1030	≤ 1280	≤ 1430	≤ 1490

Коэффициент пересчета: $10 \text{ мкСм/см} = 1 \text{ мСм/м}$

Для водонагревателей со спиральным нагревательным элементом максимальное значение тока утечки составляет 5 мА согласно стандарту DIN EN 60335.

Согласно DIN EN 60335 удельное сопротивление воды при 15 °C не должно быть ниже 1300 Ом*см .

Эмалированный бак

Все стальные баки покрыты изнутри высококачественным эмалевым покрытием для защиты от коррозии.

Для дополнительной защиты от коррозии могут быть установлены, в зависимости от типа устройства, магниевые защитные аноды или аноды внешнего тока.

Магниевый защитный анод

Магниевые защитные аноды компенсируют локальные дефекты эмалевого покрытия.

Сигнальный анод с индикатором

Магниевые защитные аноды могут быть оснащены индикатором. По мере расходования анода некоторое количество воды проникает внутрь оптического индикатора, содержащего безвредный для человека краситель.

Сигнальный анод

Магниевые защитные аноды могут быть оснащены сигнализатором. Когда анод изнашивается, на интерфейсе пользователя загорается индикатор потребности в обслуживании.

Активный анод

Если прибор оснащен активным анодом, интенсивность необходимого защитного тока зависит от наличия дефектов. Управление активным анодом осуществляется электронным способом. В отличие от магниевого защитного анода, необходимость в замене отсутствует. Для обеспечения защиты корпуса необходимо постоянное электропитание.

Предохранители и поперечные сечения провода

Заданные величины электрического подключения различаются в зависимости от страны, региона и предприятия энергоснабжения, что следует выяснить заранее.

Общие указания по планированию и проектированию

В ходе проектирования системы нагрева питьевой воды проектировщик должен принять во внимание также электроснабжение системы.

В этой связи интерес представляют, в частности:

- » определение потребляемой мощности,
- » выбор коэффициентов одновременности,
- » соблюдение технических стандартов и регламентов,
- » использование защитных устройств,
- » определение мер защиты и сфер применения.

При проектировании электрического подключения нужно учитывать, в частности, указанные ниже стандарты и регламенты.

Ни этот перечень стандартов и регламентов, ни извлечения из них не претендуют на полноту. Необходимо придерживаться общепризнанных технических регламентов в действующей редакции.

- » DIN 18015-1:2020-05. Электроустановки в жилых зданиях. Часть 1. Основы проектирования
- » DIN VDE 0100-430 (VDE 0100-430). Монтаж низковольтных установок. Часть 4-43. Меры защиты: защита кабелей и проводов от избыточного тока
- » DIN VDE 0100-520 (VDE 0100-410) Монтаж низковольтных установок. Часть 520. Кабельные и проводные системы. Приложение 2. Защита от перегрузок, выбор устройств защиты от избыточного тока
- » DIN EN 60269-1, VDE 0636-1. Низковольтные предохранители. Часть 1. Общие требования
- » DIN EN 60898-1, VDE 0641-11. Электромонтажные материалы — линейные автоматические выключатели для защиты домовых установок и подобных целей. Часть 1. Линейные автоматические выключатели для переменного тока

В процессе предварительного или окончательного проектирования необходимо согласовать условия подключения соответствующего проекта с оператором сети (ответственным энергоснабжающим предприятием). Помимо этого, нужно принять во внимание строительные нормы соответствующего региона.

Основной источник электроснабжения и коэффициент одновременности

Поперечное сечение, тип и количество магистральных линий проектировщик определяет в зависимости от числа и типа подключаемых приборов. При этом учитывается ожидаемая одновременность эксплуатации. Магистральные линии всегда должны быть трехфазными.

В стандарте DIN 18015-1:2007-09 описана расчетная база для магистральных линий в жилых зданиях без электрического отопления. Руководствуясь этой базой, для расчета размеров магистральных линий в связи с использованием децентрализованных электрических проточных водонагревателей можно использовать приведенную ниже информацию.

Детальное проектирование и составление исполнительной документации следует производить в соответствии со стандартами.

Электрический нагрев воды для ванны или душа, без электрического отопления

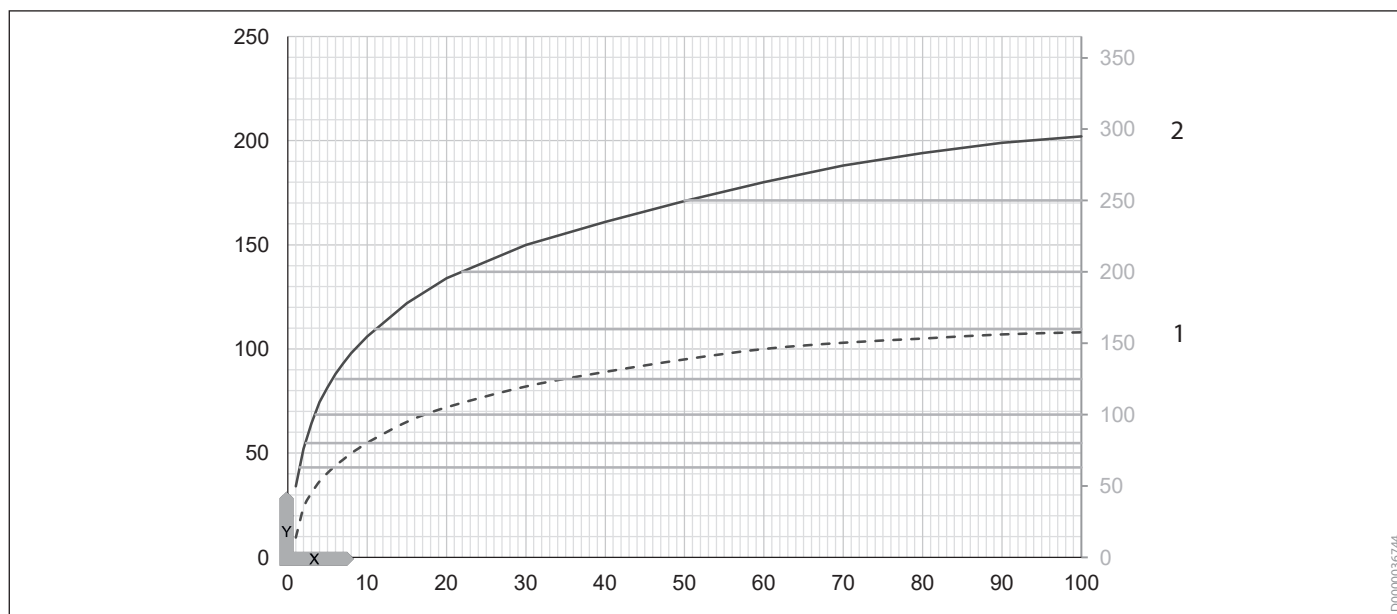
Максимальное количество квартир *	Максимальная мощность кВ*А	Номинальный ток устройства защиты от избыточного тока в жилом здании, магистральная линия А
1	34	63
2	52	80
3	64	100
4-6	87	125
7- 11	110	160
12-22	138	200
23-45	170	250
46-100	205	315

* Согласно DIN 18015-1:2007-09

Без электрического нагрева воды для ванны или душа, без электрического отопления

Количество квартир*	Максимальная мощность кВ*А	Номинальный ток устройства защиты от избыточного тока в жилом здании, магистральная линия А
1	14,5	63
2-10	55	80
11-17	69	100
18-36	87	125
37-100	108	160

* Согласно DIN 18015-1:2007-09



- x Количество квартир
- Y Электрическая мощность, обусловленная требуемой предельной нагрузкой по току и номинальным напряжением [кВт]
- 1 Минимальная требуемая предельная нагрузка по току [А]
- 2 Электрический нагрев воды для ванны или душа

Характеристики, представленные на графике, являются расчетной базой для магистральных линий в квартирах без электрического отопления.

Кривая «Электрический нагрев воды для ванны или душа» применяется, если воду для ванной или душа нагревают с помощью проточных водонагревателей, накопительных водонагревателей или проточно-накопительных водонагревателей.

Пример

Подключаемая мощность в расчете на 10 квартир составляет 55 кВт (без нагрева воды) и 105 кВт (с нагревом воды). Однако, чтобы определить общую присоединяемую мощность на 10 установленных проточных водонагревателей, нужно не умножить 10 на 27 кВт, а принять во внимание одновременность эксплуатации. Устройство защиты от избыточного тока и, соответственно, подключение дома к электросети в этом примере должны быть рассчитаны на 160 А.

Если дополнительно к централизованному снабжению устанавливаются приборы с подключаемой мощностью < 6 кВт, например, малогабаритные накопительные водонагреватели или малогабаритные проточные водонагреватели, следует применять кривую «Без электрического нагрева воды». Однако в этом случае к полученному значению нужно прибавить подключаемую мощность центрального генератора тепла для нагрева питьевой воды.

Приоритетная схема

Для эксплуатации с приоритетной схемой требуется реле сброса нагрузки.

Реле сброса нагрузки применяют, когда провода имеют недостаточное поперечное сечение для одновременного обслуживания двух больших потребителей электроэнергии.

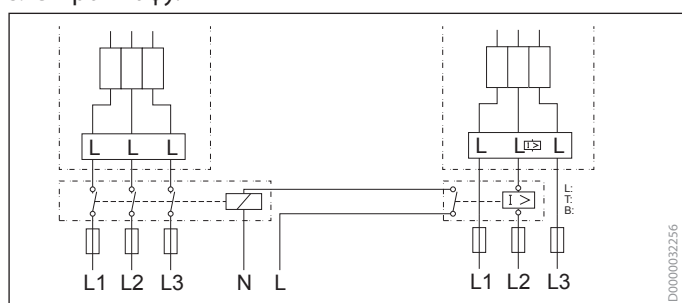
Это часто имеет место, например, в квартирах, где кроме накопительных водонагревателей устанавливают проточный водонагреватель.

При наличии реле сброса нагрузки электрическая цепь не обязательно должна быть рассчитана на одновременную работу двух больших потребителей электроэнергии.

В случае включения коротковременно работающего прибора реле сброса нагрузки выключает долговременно работающий потребитель электроэнергии.

В качестве расчетного значения необходимо учесть максимальную регулируемую мощность проточного водонагревателя.

Реле сброса нагрузки и контактор нужно установить в электрошкафу.



Устройства защиты от избыточного тока

Кабели и проводные системы нужно монтировать согласно стандарту DIN VDE 0100-520. Устройства защиты от избыточного тока и поперечное сечение проводника следует выбирать, в частности, исходя из способа прокладки, длины провода и его конструкции.

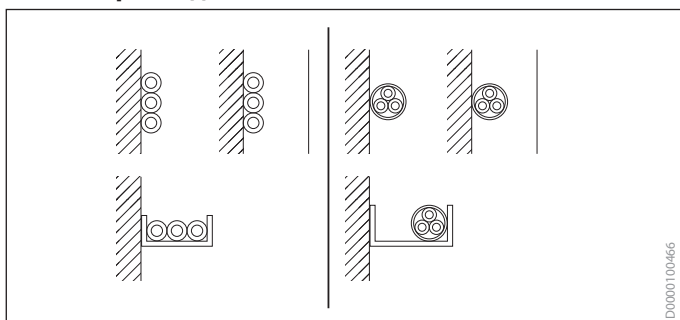
Приведенные здесь ориентировочные значения необходимо сравнивать с местными условиями, нормами предприятия энергоснабжения и общепризнанными техническими регламентами, а также проверять их.

Определив подходящую для проекта конструкцию кабелей и проводов, проектировщик на основе ожидаемого рабочего тока и способа прокладки кабеля выбирает поперечное сечение проводников. После этого выбирают устройство для защиты от перегрузки.

В таблице ниже приведены примерные значения для различных значений подключаемой мощности и способов прокладки.

Подключаемая мощность	Напряжение	Рабочий ток	Способ прокладки В2: прокладка в кабелепроводах открытая или скрытая		Способ прокладки «С»: непосредственная прокладка открытая или скрытая	
			Номинальное поперечное сечение провода мм ²	Максимально допустимый номинальный ток устройства защиты от избыточного тока А	Номинальное поперечное сечение провода мм ²	Максимально допустимый номинальный ток устройства защиты от избыточного тока А
кВт	V	A	мм ²	A	мм ²	A
3,5	230	15,2	1,5	16	1,5	16
4,4	230	19,1	2,5	20	2,5	20
5,7	230	24,3	4	32	2,5	25
6,5	400	9,4	2,5	2x16	2,5	2x16
11,0	400	15,9	2,5	3x16	2,5	3x16
12,0	400	17,3	2,5	3x20	2,5	3x20
13,5	400	19,5	2,5	3x20	2,5	3x20
15,0	400	21,7	4	3x25	2,5	3x20
18,0	400	26,0	6	3x35	4	3x35
21,0	400	30,3	6	3x35	4	3x35
24,0	400	34,6	6	3x35	6	3x40
27,0	400	39,0	10	3x40	6	3x40

Способ прокладки «С»



Пример

Дано: способ прокладки «С», номинальное поперечное сечение провода 4 мм²

Найти: максимально допустимый номинальный ток устройства защиты от избыточного тока при подключаемой мощности 18,0 кВт, напряжении 400 В, рабочем токе 26,0 А

Решение: 3 x 35 А (3 нагруженные жилы по 35 А)

Подключаемая мощность	Напряжение	Рабочий ток	Способ прокладки В2: прокладка в кабелепроводах открытая или скрытая		Способ прокладки «С»: непосредственная прокладка открытая или скрытая	
			Номинальное поперечное сечение провода	Максимально допустимый номинальный ток устройства защиты от избыточного тока	Номинальное поперечное сечение провода	Максимально допустимый номинальный ток устройства защиты от избыточного тока
кВт	V	A	мм ²	A	мм ²	A
3,5	230	15,2	1,5	16	1,5	16
4,4	230	19,1	2,5	20	2,5	20
5,7	230	24,3	4	32	2,5	25
6,5	400	9,4	2,5	2x16	2,5	2x16
11,0	400	15,9	2,5	3x16	2,5	3x16
12,0	400	17,3	2,5	3x20	2,5	3x20
13,5	400	19,5	2,5	3x20	2,5	3x20
15,0	400	21,7	4	3x25	2,5	3x20
18,0	400	26,0	6	3x35	4	3x35
21,0	400	30,3	6	3x35	4	3x35
24,0	400	34,6	6	3x35	6	3x40
27,0	400	39,0	10	3x40	6	3x40

Жилые комплексы

В каждой квартире нужно предусмотреть распределитель тока для требуемых устройств защиты от избыточного тока и тока утечек. При расчете параметров распределителя тока следует принять во внимание приборы для нагрева питьевой воды.

Отрезок трехфазной линии от счетчика до распределителя тока должен быть рассчитан на нагрузку не менее 63 А.

Для подключения электрической системы нагрева питьевой воды с использованием проточных водонагревателей для ванны и/или душа в квартире нужно предусмотреть линию трехфазного тока с допустимой предельной нагрузкой не менее 35 А.

Если в помещении / ванной / санузле установлены ванна или душ, нужно учитывать особые требования, например, к разграничению защитных зон согласно DIN VDE 0100-701 или дополнительным защитным устройствам.

Зоны

Установленные зоны и помещения с ванной или душем можно ограничивать с помощью стен с окнами и дверями или без них, горизонтальных или наклонных перекрытий, полов и/или стационарных перегородок. Если размеры стационарных перегородок меньше размеров соответствующих зон, необходимо выдержать минимальное расстояние по горизонтали и вертикали. Это касается, например, перегородок высотой менее 225 см. Минимальное расстояние называют также охватывающим радиусом, перекрывающим радиусом или радиусом от края предыдущей зоны.

Описание зоны 0

Зона 0 (ноль) — внутреннее пространство ванны или поддона душа. У душей без поддона зоны 0 нет.

В этой зоне можно устанавливать только электрооборудование со степенью защиты IPX7.

Электрические расходные материалы в этой зоне должны удовлетворять таким требованиям:

- » Прибор должен быть рассчитан на использование и монтаж в этой зоне согласно указаниям производителя.
- » Прибор должен монтироваться стационарно и иметь неразъемное подключение.
- » Прибор должен быть защищен с помощью безопасного сверхнизкого напряжения (SELV) не более 12 В переменного или 30 В постоянного тока.

Описание зоны 1: участки в помещениях с ванной или душем с поддоном

Горизонтальное ограничение зоны 1:

- » поверхность отделанного пола
- » в зависимости от того, что выше — горизонтальная поверхность на уровне верхней стационарной душевой лейки / верхнего стационарного излива или горизонтальная поверхность на высоте 225 см над поверхностью готового пола

Вертикальное ограничение зоны 1:

- » внешние кромки ванны или поддона для душа, для душа без поддона — на расстоянии 120 см от средней точки стационарно установленной душевой лейки или стационарно установленного излива на стене или потолке

Зона 1 не относится к зоне 0. К зоне 1 относится зона под ванной или поддоном душа вплоть до поверхности отделки пола.

Описание зоны 2

Горизонтальное ограничение зоны 2:

- » поверхность отделанного пола
- » в зависимости от того, что выше — горизонтальная поверхность на уровне верхней стационарной душевой лейки / верхнего стационарного излива или горизонтальная поверхность на высоте 225 см над поверхностью готового пола

Вертикальное ограничение зоны 2:

- » вертикальные поверхности на границе зоны 1 и параллельные им вертикальные поверхности на расстоянии 60 см от зоны 1

У душей без поддона зоны 2 нет. В таком случае зона 1 увеличивается по горизонтали до 120 см.

В зонах 1 и 2 устанавливать водонагреватели можно при условии стационарного монтажа и неразъемного подключения. Степень защиты в зонах 1 и 2 должна быть не ниже IPX4.

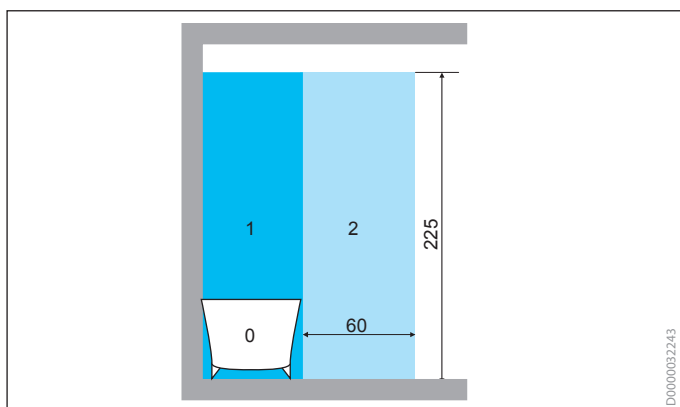
Если на электрооборудование попадают струи воды, например, при мытье, в зонах 1 и 2 степень защиты должна составлять IPX5.

За пределами зон 0–2 требования к степени защиты не предъявляются.

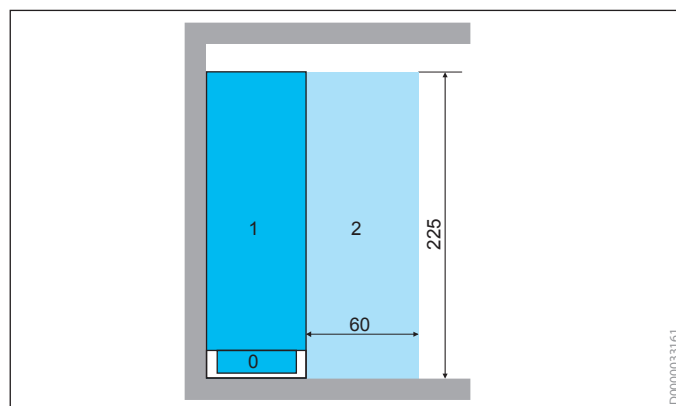
Основы горячего водоснабжения

Электрическое подключение, защитные зоны

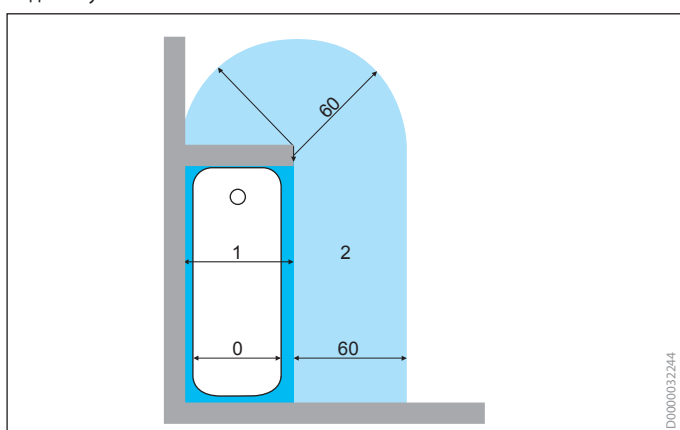
Размеры зон 0, 1 и 2 в помещениях с ванной или поддоном душа



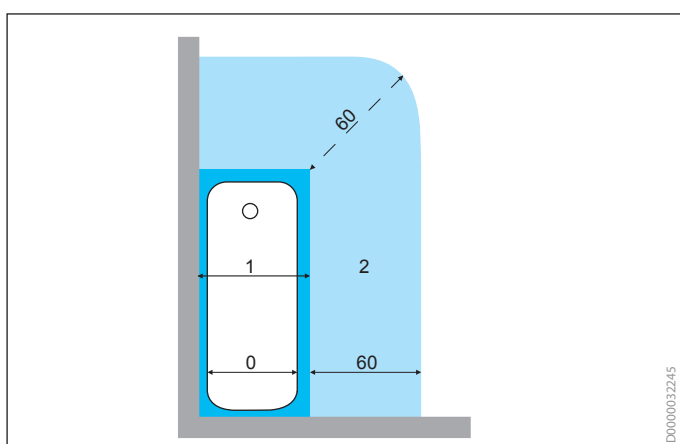
Вид сбоку



Вид сбоку, душ



Вид сверху со стационарной перегородкой и охватывающий радиус минимального безопасного расстояния

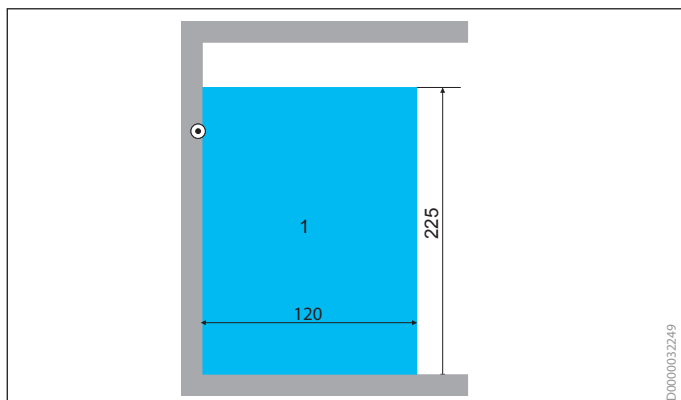


Вид сверху

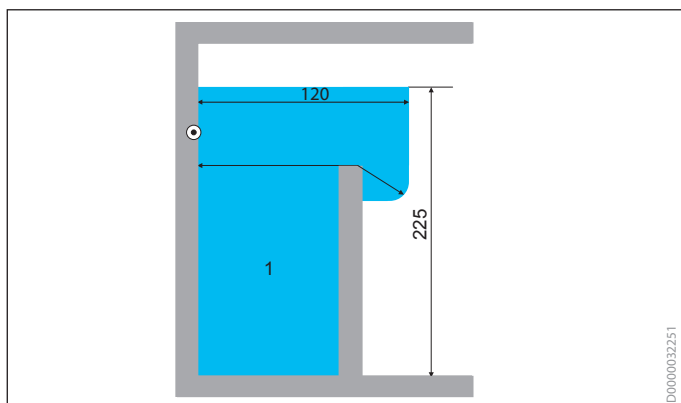
Основы горячего водоснабжения

Электрическое подключение, защитные зоны

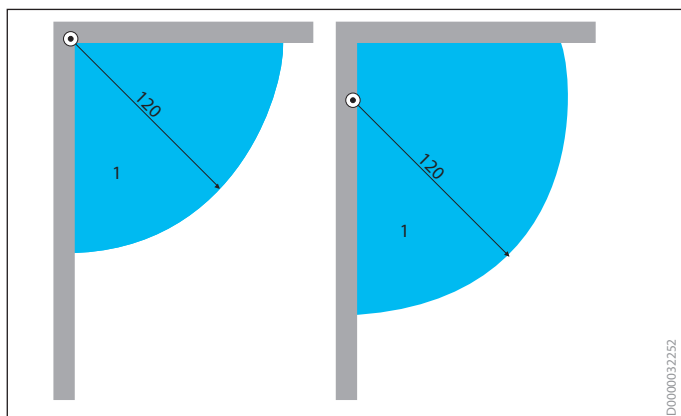
Размеры зоны 1 в помещениях с душем, но без поддона



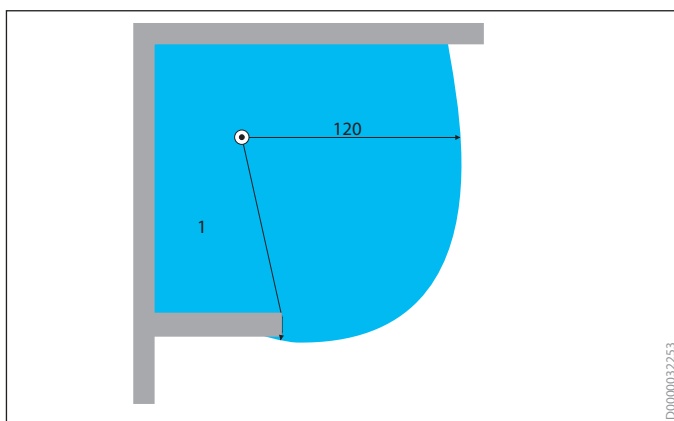
Вид сбоку



Вид сбоку со стационарной перегородкой и перекрывающий радиус



Вид сверху при возможности выбора точки излива воды



Вид сверху со стационарной перегородкой и охватывающий радиус
Все размеры в см
Стационарный излив

Степени защиты корпуса согласно EN 60529

Степень защиты прибора указана изготовителем на заводской табличке устройства.

Код IP

Составляющая	Цифры или буквы	Значение защиты оборудования	Значение защиты людей
Буквы кода	IP	–	–
Первая цифра	2	Защита от проникновения посторонних предметов диаметром $\geq 12,5$ мм	Защита от прикосновения пальцами к опасным частям
Вторая цифра	3	Защита от распыленной воды	Распыленная вода, попадающая на корпус с углом отклонения до 60° от вертикали с обеих сторон, не должна оказывать вредного воздействия
	4	Защита от брызг воды	Вода, попадающая на корпус в виде брызг с любого направления, не должна оказывать вредного воздействия
	5	Защита от струй воды	Вода, попадающая на корпус в виде струй с любого направления, не должна оказывать вредного воздействия

Если та или иная цифра отсутствует, ее заменяют буквой X. Пример: IPX4

Дополнительная защита с помощью устройств защиты от токов утечки (RCD)

В помещениях с ванной или душем для электрических цепей требуется как минимум одно устройство защиты от токов утечки (RCD) с номинальным дифференциальным током $I_{\Delta N} \leq 30$ мА. Дополнительная защита с помощью устройства защиты от токов утечки (RCD) не требуется в следующих случаях:

- » электрические цепи, служащие исключительно для снабжения неразъемно подключенных водонагревателей;
- » электрические цепи с защитным разделением, используемые для снабжения одного устройства-потребителя;
- » электрические цепи, защищенные с помощью защитного (безопасного) сверхнизкого напряжения SELV или PELV.

Дополнительное выравнивание потенциалов

В зданиях с защитным выравниванием потенциалов электроустановки, осуществляемым через общую шину заземления, дополнительно выравнивать потенциалы не нужно.

В противном случае нужно включить в систему дополнительного выравнивания потенциала указанные ниже внешние проводящие элементы, имеющиеся в помещениях с ванной или душем:

- » элементы водопроводной и канализационной систем,
- » элементы систем отопления и систем кондиционирования воздуха,
- » элементы систем газоснабжения.

Защита кабельных и проводных систем

- » Кабельные и проводные системы снабжают энергией электрооборудование, такое как нагреватели питьевой воды в помещениях с ванной или душем. Эти системы располагают в помещениях или скрывают в стенах. В них должен быть защитный провод, находящийся в электрическом контакте с защитным проводом электроустановки.
- » Если прибор стационарно установлен над ванной или душевым поддоном, а в душевых без поддона — над основанием душа, то кабели и провода, питающие прибор в зоне 1, нужно прокладывать вертикально сверху или горизонтально через прилегающую стену к задней стенке прибора.
- » Если прибор стационарно установлен под ванной или душевым поддоном, то кабели и провода, питающие прибор в зоне 1, нужно прокладывать вертикально снизу или горизонтально через прилегающую стену к задней стенке прибора.
- » Все прочие кабели и провода, а также их принадлежности нужно прокладывать в стене на глубине не менее 6 см от ее поверхности.
- » Если это невозможно, в стандарте DIN VDE 0100-701 предусмотрены исключения.
- » Стандарт DIN VDE 0250-201 (VDE 0250, часть 201) запрещает прокладывать плоские провода в стенах, горизонтальных и наклонных перекрытиях, а также стационарных перегородках помещений с ванной или душем на глубине менее 6 см от поверхности.

Проточные водонагреватели повышенной комфортности

Основные положения



Применение

Применение

Проточные водонагреватели следует монтировать в незамерзающем помещении поблизости от водоразборных точек. Соблюдать положения VDE 0100, часть 701.

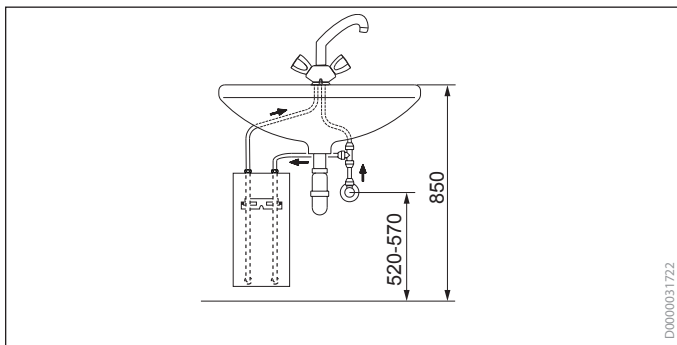
В соответствии с предписаниями стандартов EN 60335-2-35:2016 или VDE 0700-35 температура в проточных водонагревателях при их использовании для душа должна быть ограничена значением $T_{\text{макс}} = 55 \text{ }^{\circ}\text{C}$. Такая настройка ограничения температуры должна быть выполнена специалистом в процессе монтажа. Использование наших проточных водонагревателей можно ограничивать посредством технических мероприятий, можно также ориентироваться на указания, приведенные в руководстве по эксплуатации и монтажу.

Примеры монтажа

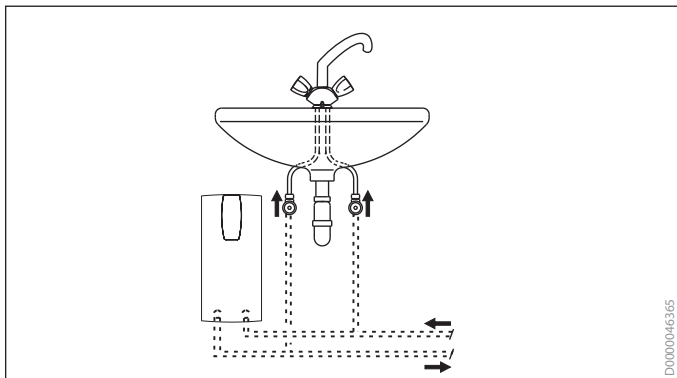
Рекомендуются приведенные ниже установочные и монтажные размеры. Обязательно нужно сравнить приведенные значения с фактическими условиями на месте.

Проточные водонагреватели повышенной комфортности

Умывальник, открытый монтаж под раковиной

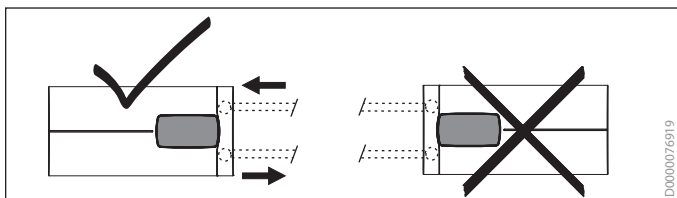


Умывальник, скрытый монтаж под раковиной



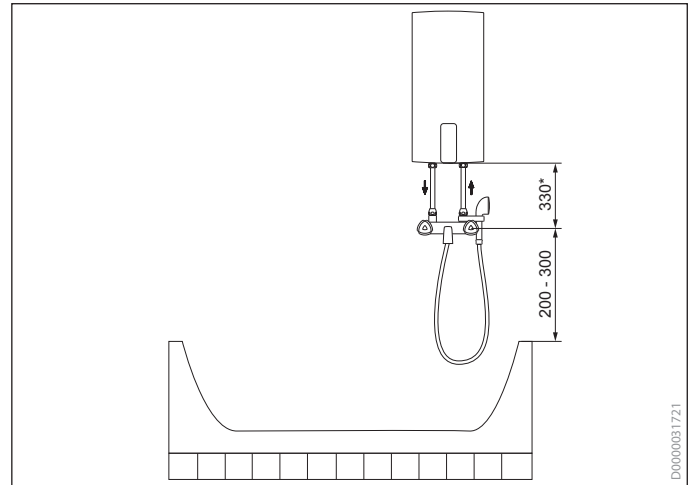
В проточных водонагревателях некоторых типов для настройки оптимального управления можно переворачивать крышку.

Горизонтальное расположение в промежуточном перекрытии

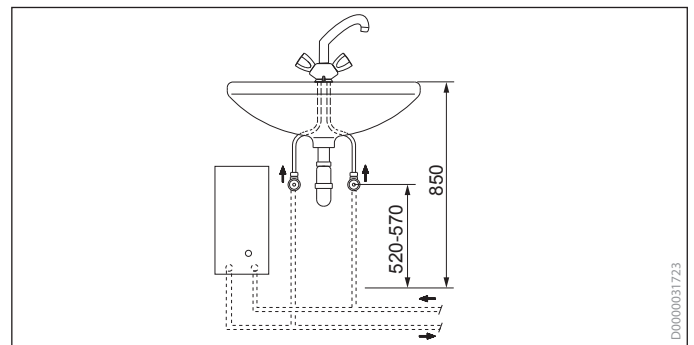


Относится не ко всем проточным водонагревателям.

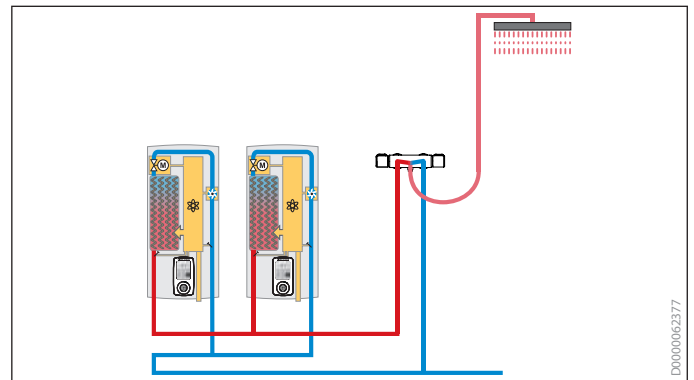
Ванна, открытый монтаж над раковиной



Умывальник, скрытый монтаж под раковиной



Параллельное подключение двух и более проточных водонагревателей



Подходит для покрытия значительных потребностей в горячей воде, например, для тропического душа или коммерческого использования.

Многие проточные водонагреватели повышенной комфортности с электронным управлением можно использовать с предварительно нагретой водой.

STIEBEL ELTRON Profi-Rapid®

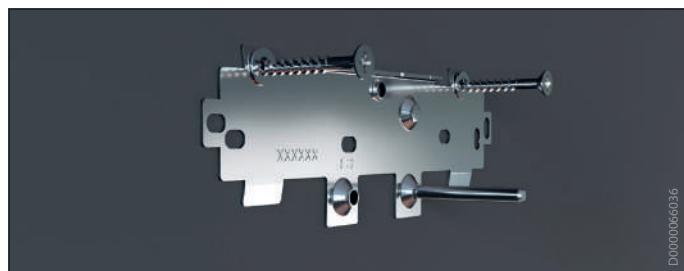
Технология STIEBEL ELTRON Profi-Rapid® обеспечивает быстрый профессиональный монтаж благодаря большому количеству практичных решений.

- » Универсальная монтажная планка с центральным компенсатором неровностей плитки
- » Свободно доступное монтажное пространство для открытого/скрытого подключения к водопроводу
- » Центральный крепежный болт для технического обслуживания
- » Возможность установки в зоне попадания струй душа
- » Установка в пристенном пространстве
- » Универсальное подключение к водопроводу с помощью технологии двойного ниппеля подходит для всех проточных водонагревателей STIEBEL ELTRON
- » Запорный клапан холодной воды для открытого и скрытого монтажа
- » Комфорт в управлении благодаря монтажу под раковиной с поворотной крышкой
- » Совместимость с пластмассовыми трубами
- » Свободно доступное электрическое подключение сверху и снизу
- » Специальные комплекты для монтажа в особых условиях

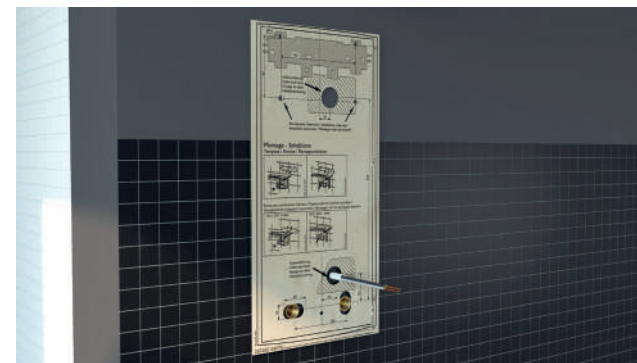
Настенный монтаж

При замене прибора универсальная монтажная планка не требует сверления новых крепежных отверстий. Можно использовать имеющиеся отверстия под дюбели, в том числе других производителей.

Можно компенсировать смещение плитки до 20 мм.

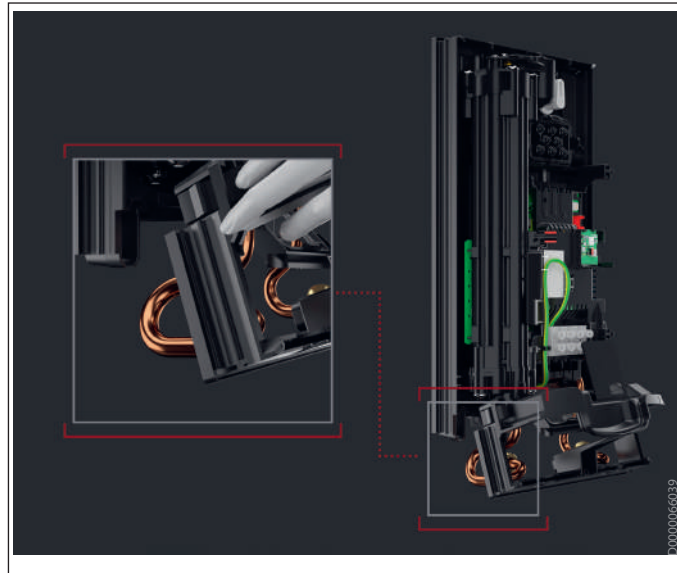


Шаблон для сверления, облегчающий монтаж



Свободно доступное монтажное пространство

Задняя стенка прибора, которую можно снимать без инструментов, обеспечивает удобный доступ к месту подключения к водопроводу.



Защита от струй воды IP 25

Конструкция корпуса непроницаема для струй воды. Допускается установка в душе или над ванной (защитная зона 1).

Установка в пристенном пространстве

Благодаря небольшой монтажной глубине изделия некоторых серий в сочетании с монтажным коробом очень хорошо подходят для встраивания в системы, скрытые в пристенных пространствах. Наилучшим образом для пристенных пространств подходят электронные проточные водонагреватели с возможностью дистанционного управления.



Гидравлическое подключение

Нужно учитывать данные о качестве воды и материалах, требования стандарта EN 806/DIN 1988 и предписания местного предприятия водоснабжения. В проточных водонагревателях в зависимости от расхода теряется определенное давление (см. технические характеристики), что нужно учесть при проектировании и монтаже. Многие проточные водонагреватели повышенной комфортности с электронным регулированием можно эксплуатировать с предварительно нагретой водой.

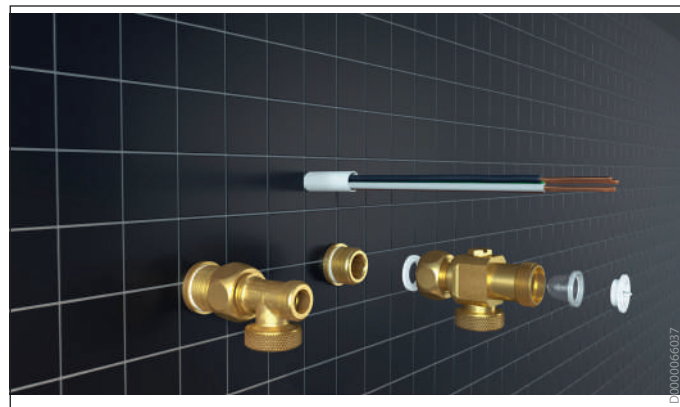
Унифицированная технология подключения к водопроводу во всех проточных водонагревателях STIEBEL ELTRON гарантирует быстрое и аккуратное подключение линий подачи холодной и горячей воды, в том числе при замене.

Технология двойного ниппеля (только для проточных водонагревателей повышенной комфортности)

Испытанная в течение десятилетий технология двойного ниппеля как нельзя лучше зарекомендовала себя на практике. Место сопряжения с системой водоснабжения остается разъемным даже в очень старых системах трубопроводов.

Технология трехходового запирающего шарового крана (только для проточных водонагревателей повышенной комфортности)

На двойной ниппель устанавливают универсальный трехходовой шаровый кран. Запирание осуществляется как при открытом, так и при скрытом подключении к водопроводу. В случае замены можно оставить имеющийся трехходовой шаровый клапан в линии холодной воды (следовательно, не нужно перекрывать воду в магистрали или стояке). Для скрытой установки, арматуры открытого монтажа или арматуры открытого монтажа с дополнительной водоразборной точкой.



Ограничитель проточного расхода

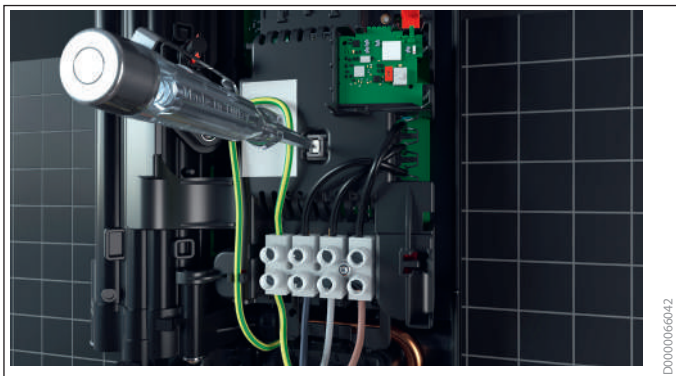
Проточные водонагреватели повышенной комфортности, как правило, оснащены встроенным ограничителем проточного расхода. В случае необходимости можно установить и другие ограничители проточного расхода.

Совместимость с пластмассовыми трубами

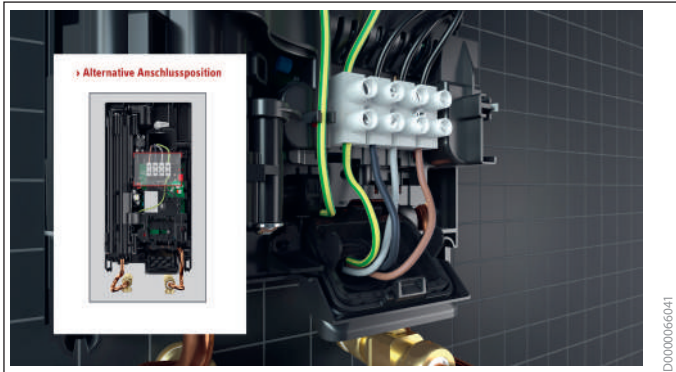
Следует соблюдать указания производителей пластмассовых трубных систем, а также технические характеристики водонагревателей.

Электрическое подключение

Место для электрического подключения в серийной комплектации находится в нижней части прибора.



При замене прибора другого производителя часто оказывается, что место для электрического подключения находится сверху. Соединительный клеммный блок можно легко переставить, чтобы электрическое подключение можно было выполнить сверху.



Настройка мощности

Во многих электронных проточных водонагревателях максимальную подключаемую мощность 24 кВт можно снизить до 21 или 18 кВт.

Благодаря этому можно регулировать мощность проточного водонагревателя непосредственно на месте установки, руководствуясь поперечным сечением имеющихся кабелей и номинальным током предохранителей.

Profi-Direkt

Это приложение — идеальный сервисный инструмент для мастеров, позволяющий проводить диагностику и ремонт проточных водонагревателей STIEBEL ELTRON.

Просто отсканируйте QR-код с заводской таблички или дисплея устройства, и вы получите всю необходимую сервисную информацию, например, пошаговые инструкции по диагностике, перечень соответствующих запасных частей, указания по переделке и ссылки на документацию по изделию.

С помощью этого приложения все нужные сведения всегда будут у вас под рукой — на смартфоне или планшете.

Получение информации об устройстве путем сканирования QR-кода.



Сервисная информация для диагностики и ремонта.



Для заметок

Компактный проточный водонагреватель

Основные положения



Применение

Компактные проточные водонагреватели можно использовать в качестве напорных либо безнапорных устройств.

Для работы в безнапорном режиме необходимо использовать соответствующий смеситель. В безнапорном режиме одновременно можно снабжать только одну водоразборную точку.

Компактные проточные водонагреватели следует монтировать в незамерзающем помещении вблизи от водоразборных точек. Соблюдать положения VDE 0100, часть 701.

Многие электронные компактные проточные водонагреватели можно эксплуатировать с предварительно нагретой водой.

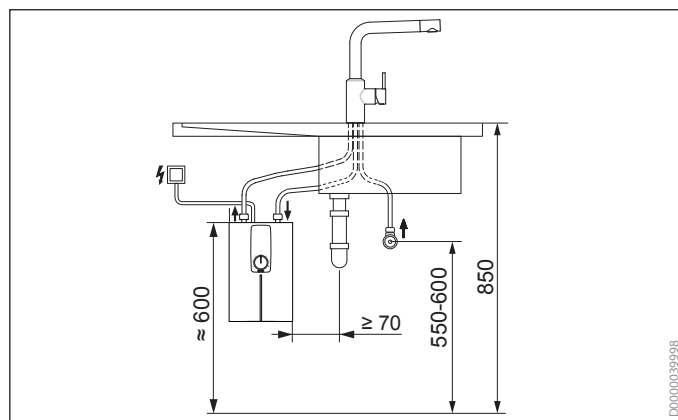
В соответствии с предписаниями стандартов EN 60335-2-35:2016 или VDE 0700-35 температура в проточных водонагревателях при их использовании для душа должна быть ограничена значением $T_{\text{макс}} = 55\text{ }^{\circ}\text{C}$. Такая настройка ограничения температуры должна быть выполнена специалистом в процессе монтажа. Использование наших проточных водонагревателей можно ограничивать посредством технических мероприятий, можно также ориентироваться на указания, приведенные в руководстве по эксплуатации и монтажу.

Примеры монтажа

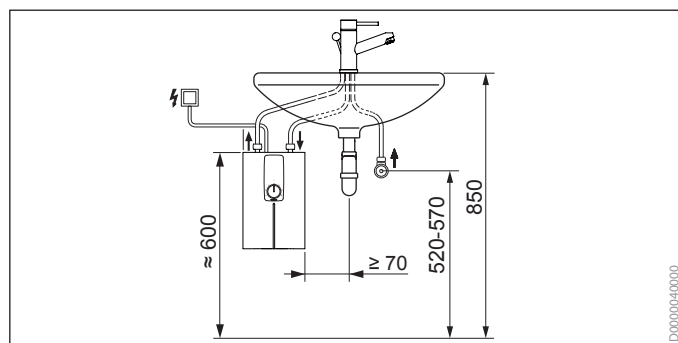
Рекомендуются приведенные ниже установочные и монтажные размеры. Обязательно нужно сравнить приведенные значения с фактическими условиями на месте.

Компактные проточные водонагреватели в безнапорном режиме

Кухонная мойка, монтаж под раковиной, открытый монтаж



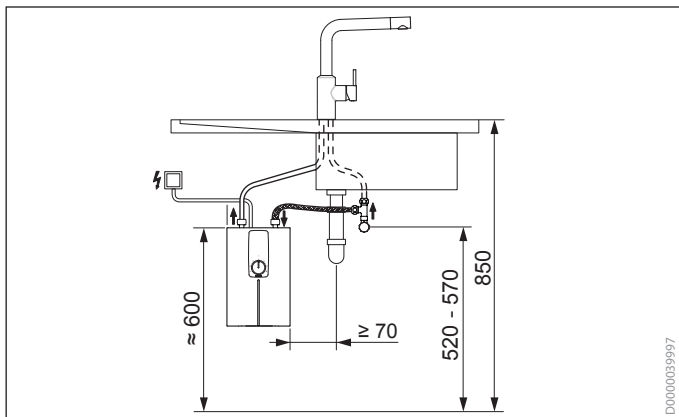
Умывальник, открытый монтаж под раковиной



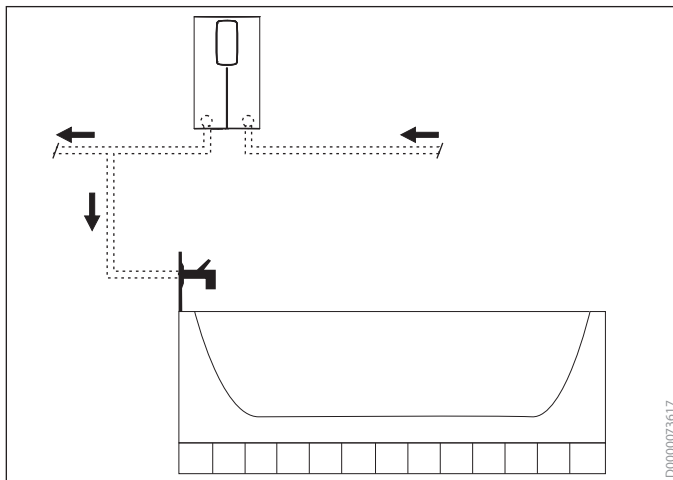
В зависимости от конкретного изделия кабель электропитания подводится снизу или возможны также оба варианта для одного прибора.

Напорные компактные проточные водонагреватели

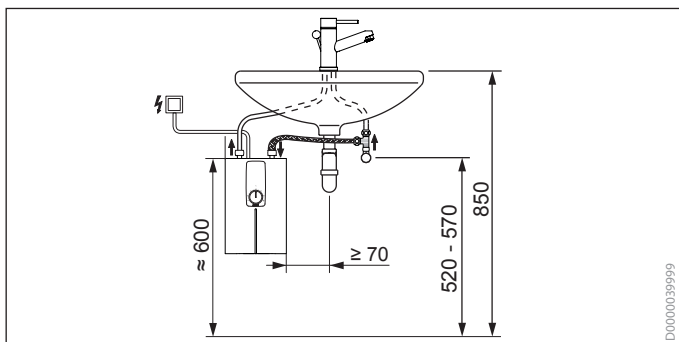
Кухонная мойка, монтаж под раковиной, открытый монтаж



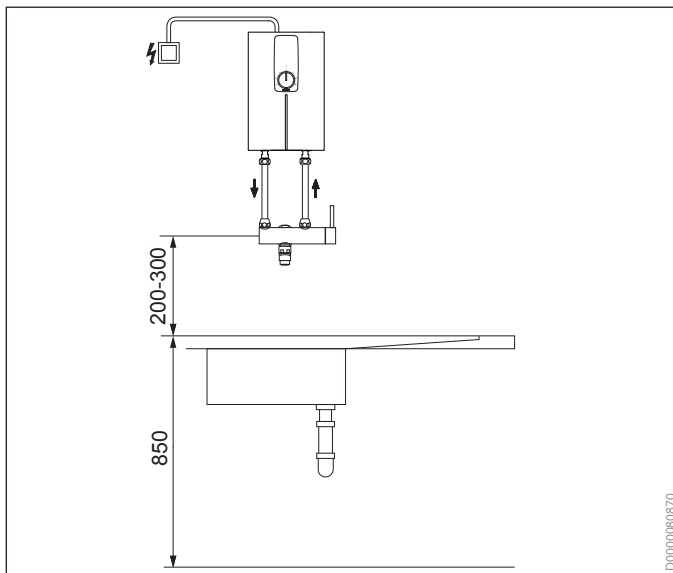
Над раковиной, скрытый монтаж



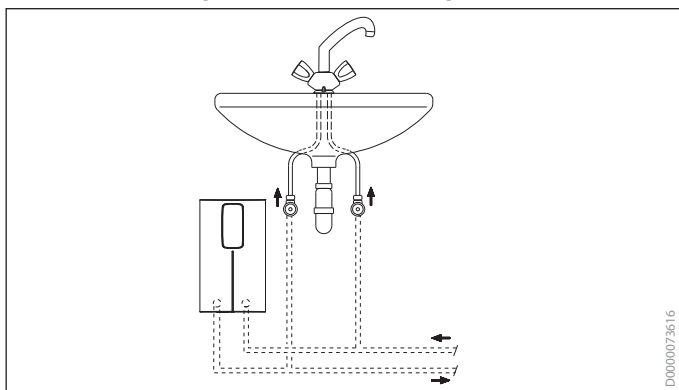
Умывальник, открытый монтаж под раковиной



Раковина, над раковиной, открытый монтаж



Умывальник, скрытый монтаж под раковиной



Гидравлическое подключение

Нужно учитывать данные о качестве воды и материалах, требования стандарта EN 806/DIN 1988 и предписания местного предприятия водоснабжения.

В компактных проточных водонагревателях в зависимости от проточного расхода различаются потери давления, это нужно учитывать при проектировании и монтаже.

Подключение к водопроводу осуществляется при открытом монтаже, как правило, посредством напорных шлангов с накидными гайками. При скрытом монтаже выполняется неразъемное соединение.

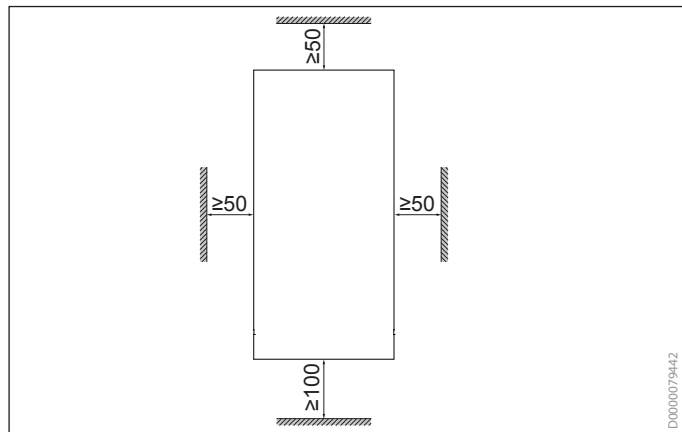
Электрическое подключение

Приборы предназначены для неразъемного электрического подключения.

Электрическое подключение может быть различным и производится как методом скрытого, так и открытого монтажа.

Мощность некоторых моделей во время установки может быть снижена.

Минимальные расстояния



Малогабаритный проточный водонагреватель

Основные положения



Применение

Малогабаритные проточные водонагреватели можно использовать в качестве напорных либо безнапорных приборов.

Для работы в безнапорном режиме необходимо использовать соответствующий смеситель. В безнапорном режиме одновременно можно снабжать только одну водоразборную точку.

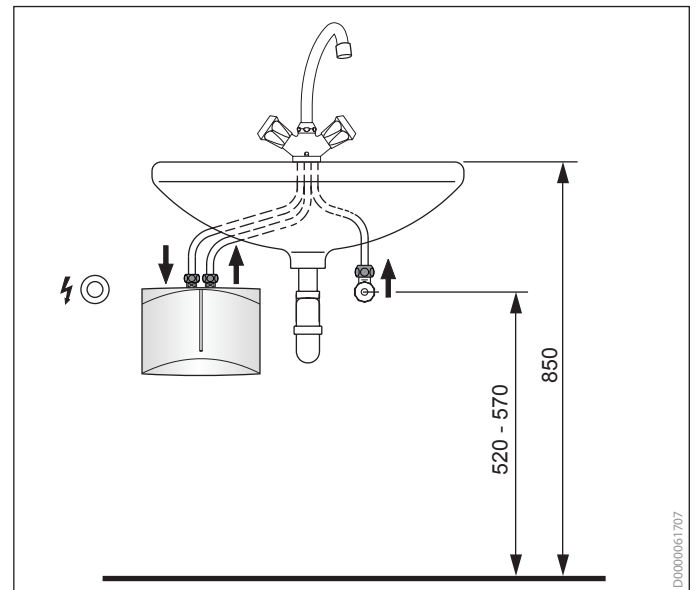
Малогабаритные проточные водонагреватели следует монтировать в незамерзающем помещении вблизи от водоразборных точек. Соблюдать положения VDE 0100, часть 701.

Примеры монтажа

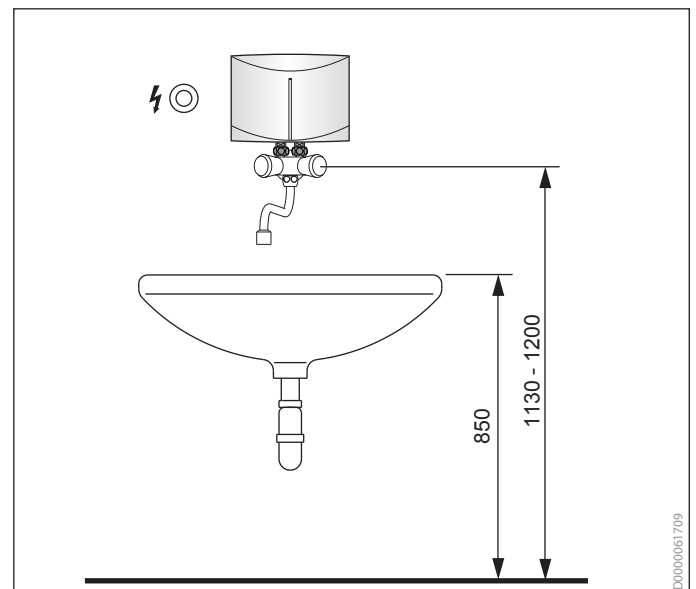
Рекомендуются приведенные ниже установочные и монтажные размеры. Обязательно нужно сравнить приведенные значения с фактическими условиями на месте.

Малогабаритные проточные водонагреватели в безнапорном режиме

Умывальник, монтаж под раковиной

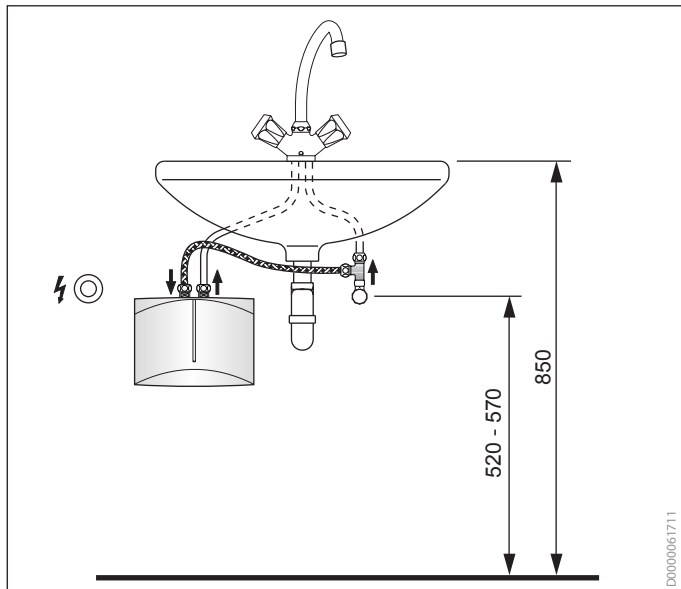


Умывальник, монтаж над раковиной



Напорные малогабаритные проточные водонагреватели

Умывальник, монтаж под раковиной



Гидравлическое подключение

Нужно учитывать данные о качестве воды и материалах, требования стандарта EN 806/DIN 1988 и предписания местного предприятия водоснабжения.

В малогабаритных проточных водонагревателях в зависимости от проточного расхода различаются потери давления, это нужно учитывать при проектировании и монтаже.

Некоторые электронные малогабаритные проточные водонагреватели можно эксплуатировать с предварительно нагретой водой.

Электрическое подключение

Приборы оснащены кабелем электропитания, а также, в зависимости от мощности, вилок с защитным контактом.

Для заметок

Проточный водонагреватель, однофазный

Основные положения



Проточный водонагреватель, однофазный

Применение

Применение

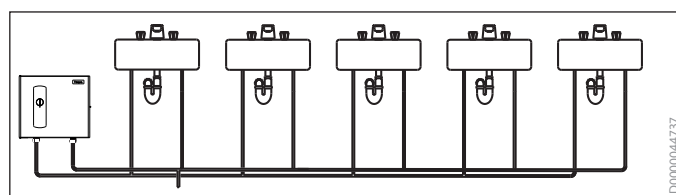
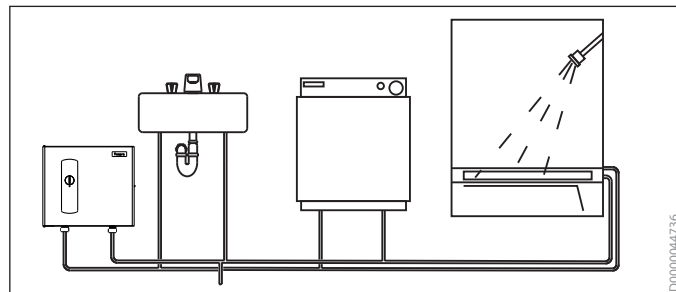
Приборы предусмотрены для централизованного снабжения одной квартиры или одного дома горячей водой.

Проточные водонагреватели следует монтировать в незамерзающем помещении поблизости от водоразборных точек. Соблюдать положения VDE 0100, часть 701.

В соответствии с предписаниями стандартов EN 60335-2-35:2016 или VDE 0700-35 температура в проточных водонагревателях при их использовании для душа должна быть ограничена значением $T_{\text{макс}} = 55\text{ }^{\circ}\text{C}$.

Примеры монтажа

Рекомендуются приведенные ниже установочные и монтажные размеры. Обязательно нужно сравнить приведенные значения с фактическими условиями на месте.



Проточный водонагреватель, однофазный

Установка

Гидравлическое подключение

Нужно учитывать данные о качестве воды и материалах, требования стандарта EN 806/DIN 1988 и предписания местного предприятия водоснабжения.

В проточных водонагревателях в зависимости от расхода теряется определенное давление (см. технические характеристики), что нужно учесть при проектировании и монтаже.

Многие проточные водонагреватели повышенной комфортности с электронным регулированием можно эксплуатировать с предварительно нагретой водой.

Электрическое подключение

Место для электрического подключения в серийной комплектации находится в нижней части прибора.

Для заметок

Узлы для душа, однофазные

Основные положения



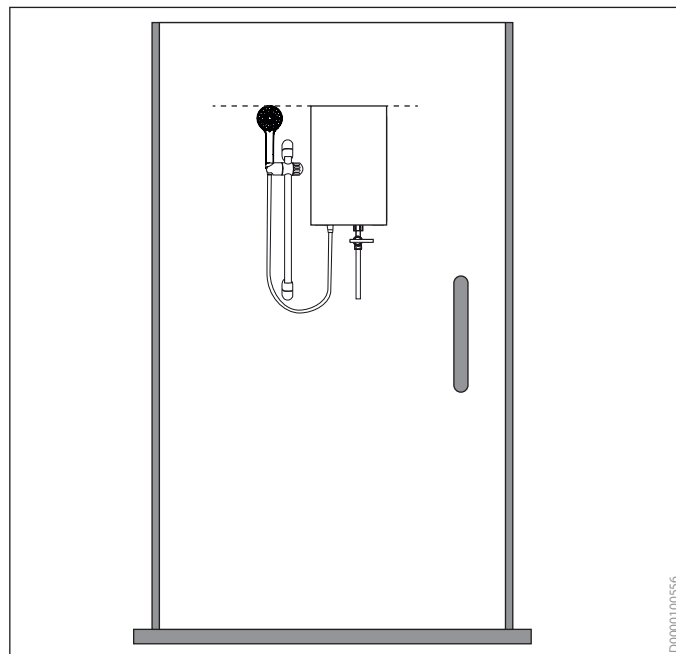
Применение

Узлы для душа разработаны для монтажа непосредственно в душе. Узлы для душа — это приборы, работающие в безнапорном режиме.

В соответствии с конструкцией подача воды включается или с помощью смесителя, или посредством встроенной в прибор кнопки.

Примеры монтажа

Рекомендуются приведенные ниже установочные и монтажные размеры. Обязательно нужно сравнить приведенные значения с фактическими условиями на месте.



Гидравлическое подключение

Нужно учитывать данные о качестве воды и материалах, требования стандарта EN 806/DIN 1988 и предписания местного предприятия водоснабжения.

В проточных водонагревателях в зависимости от расхода теряется определенное давление (см. технические характеристики), что нужно учесть при проектировании и монтаже.

Конструкция многих приборов позволяет эксплуатировать их с предварительно подогретой водой.

Электрическое подключение

Место для электрического подключения в серийной комплектации находится в нижней части прибора.

Для заметок

Водогрейные котлы

Основные положения



Применение

Все стационарно монтируемые на стену водогрейные котлы снабжены заполнительно-сливной арматурой, то есть их можно устанавливать, например, непосредственно над кухонной мойкой.

Водогрейные котлы подходят для снабжения одной водоразборной точки. Прибор подключается к водопроводу безнапорным способом.

Заполнительно-сливная арматура

Арматура служит для заполнения резервуара холодной водой, позволяет напрямую разбирать холодную воду, отбирать кипяток или смешивать горячую воду с холодной.

Блок управления

На блоке управления можно бесступенчато задавать температуру вплоть до точки кипения. Процесс нагрева отображается с помощью сигнальной лампы. При достижении настроенной заданной температуры приборы автоматически выключаются.

Переливная трубка

Для отвода конденсата или водяного пара, образующегося при кипячении, предусмотрена переливная трубка. Она также предотвращает случайное переполнение. Переливная трубка прикреплена к прибору так, что ее можно поворачивать в нужном направлении.

Индикатор уровня

Уровень воды в тех или иных резервуарах можно проверить с помощью нанесенной на них маркировки.

Отверстие для чистки и удаления накипи

Чистить прибор или удалять накипь можно напрямую через соответствующее отверстие в резервуаре. С этой же целью можно ввести в резервуар через сервисное отверстие средство против накипи.

Смещение относительно плитки

Для компенсации толщины плитки или адаптации к имеющемуся патрубку для холодной воды служит настенная монтажная планка. Так можно компенсировать посадку прибора — бесступенчато или в несколько predetermined positions.

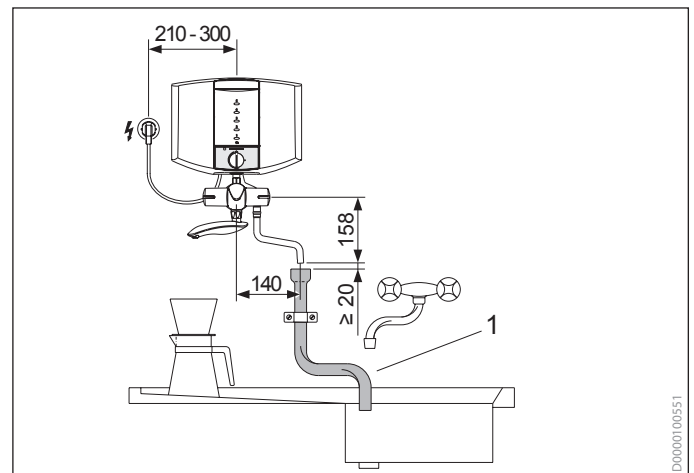
Возможность дросселирования с помощью арматуры

В зависимости от давления в водопроводной сети может потребоваться коррекция расхода согласно указаниям производителя.

Примеры монтажа

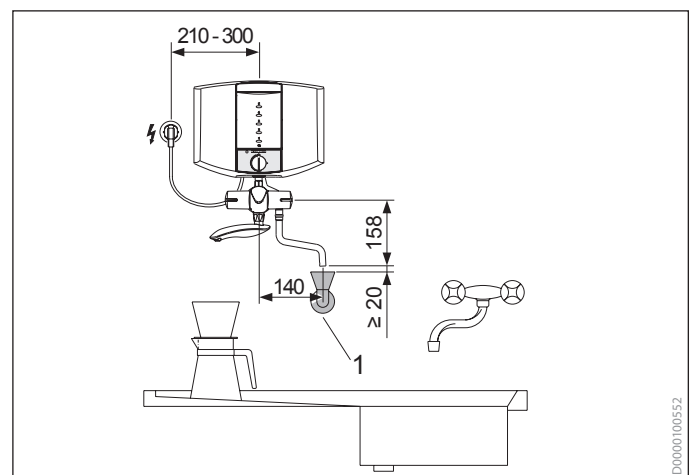
Рекомендуются приведенные ниже установочные и монтажные размеры. Обязательно нужно сравнить приведенные значения с фактическими условиями на месте.

Открытый монтаж переливной / паротводящей трубки



1 Сливная труба к мойке

Скрытый монтаж отводной / паротводящей трубки



1 Сливная воронка с сифоном

Гидравлическое подключение

Необходимо соблюдать общепризнанные технические правила, например, EN 806 и DIN 1988, а также предписания водоснабжающего предприятия. Запрещено превышать максимально допустимое давление, указанное на заводской табличке.

Монтаж отличается простотой, так как для безнапорной системы не нужно устанавливать группу безопасности и оборудовать сток.

Электрическое подключение

Соблюдайте положения VDE 0100, предписания электроснабжающего предприятия и данные на заводской табличке.

Сравните напряжение, выберите подходящее поперечное сечение провода и соответствующие предохранители. Приборы снабжены трехжильным соединительным кабелем с вилкой с защитным контактом.

Для заметок

Автоматические водонагреватели

Основные положения



Применение

Автоматические водонагреватели подходят для снабжения одной водоразборной точки. Прибор подключается к водопроводу безнапорным способом.

Автоматические водонагреватели работают по безнапорному принципу и предназначены для снабжения одной водоразборной точки горячей водой, температура которой может приближаться к точке кипения (почти 100 °С).

Температуру можно регулировать в пределах от 65 до 97 °С. В приборах, работающих по безнапорному принципу, фактическая температура может несколько отличаться от заданной из-за разницы давления воздуха.

Смесители

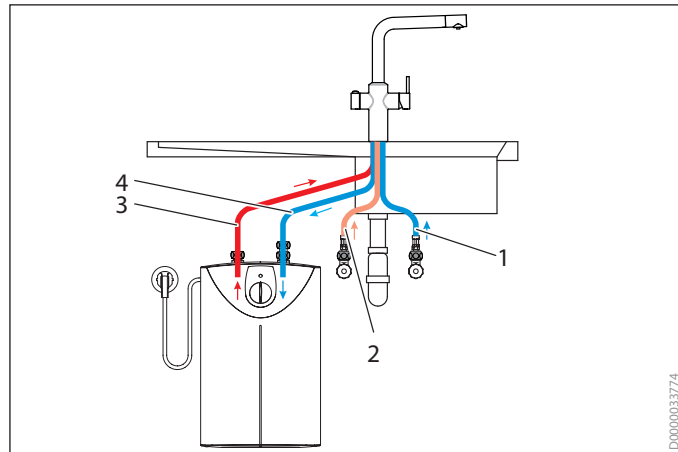
Автоматические водонагреватели требуют специальных смесителей, которые состоят из комбинированного безнапорного смесителя для горячей воды и напорного смесителя для холодной и теплой воды.

Ручка для разбора горячей воды оснащена предохранителем для защиты от детей. Специальный регулятор струи позволяет наливать кипяток с температурой почти 100 °С без пара и брызг. После закрывания смесителя остаток воды возвращается в резервуар. Поэтому горячая вода сразу готова для следующего отбора. Благодаря отдельному каналу прохождения горячей воды поверхность смесителя остается прохладной.

Холодная и теплая вода поступает из местной системы централизованного снабжения, а для отбора используется однорычажный смеситель.

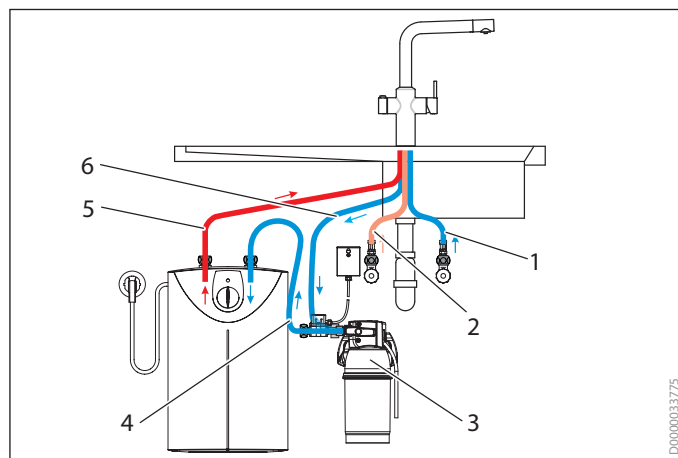
Примеры монтажа

Рекомендуются приведенные ниже установочные и монтажные размеры. Обязательно нужно сравнить приведенные значения с фактическими условиями на месте.



- 1 Подвод холодной воды на смеситель
- 2 Подвод горячей воды на смеситель
- 3 Выходной штуцер горячей воды
- 4 Подвод холодной воды к прибору

Гидравлическая установка с водяным фильтром



- 1 Подвод холодной воды на смеситель
- 2 Подвод горячей воды на смеситель
- 3 Водяной фильтр
- 4 Подвод холодной воды к прибору
- 5 Выходной штуцер горячей воды
- 6 Подвод холодной воды в фильтр
- 7 Электрическое подключение

Гидравлическое подключение

Необходимо соблюдать общепризнанные технические правила, например, EN 806 и DIN 1988, а также предписания водоснабжающего предприятия.

Категорически запрещено превышать максимально допустимое давление, указанное на заводской табличке.

Монтаж отличается простотой, так как для безнапорной системы не нужно устанавливать группу безопасности и оборудовать сток.

Водяной фильтр

Для повышения качества питьевой воды в сфере приготовления напитков и продуктов питания рекомендуется устанавливать предварительный фильтр для воды. Его встраивают в линию холодной воды между смесителем и автоматическим водонагревателем.

Электрическое подключение

Соблюдайте положения VDE 0100, предписания электроснабжающего предприятия и данные на заводской табличке.

Сравните напряжение, выберите подходящее поперечное сечение провода и соответствующие предохранители. Приборы снабжены трехжильным соединительным кабелем с вилкой с защитным контактом.

Для заметок

Настенные накопительные водонагреватели

Основные положения



Применение

Настенные накопительные водонагреватели выпускаются в нескольких сериях с различными функциями и характеристиками оборудования.

Удобству в монтаже и обслуживании приборов, в зависимости от соответствующей серии приборов, способствуют характеристики оборудования.

Настенные накопительные водонагреватели подходят для снабжения нескольких водоразборных точек, например, для одновременного снабжения ванной комнаты и кухни.

Безнапорные приборы подходят для использования с обычными напорными смесителями.

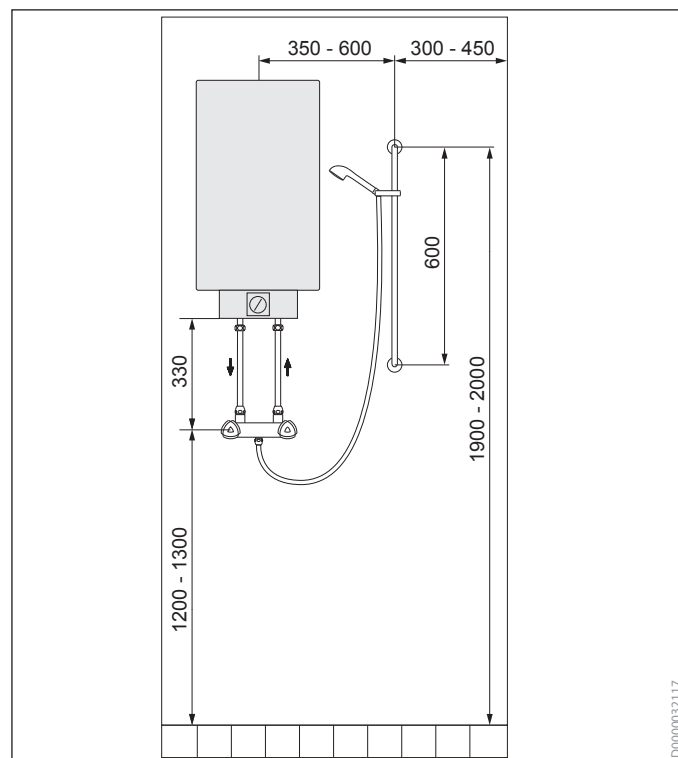
Можно использовать настенные накопительные водонагреватели также как безнапорные приборы для снабжения одной водоразборной точки.

В зависимости от конкретного прибора его можно использовать в одноконтурном режиме, двухконтурном режиме, а также в режиме бойлера или проточно-накопительного водонагревателя.

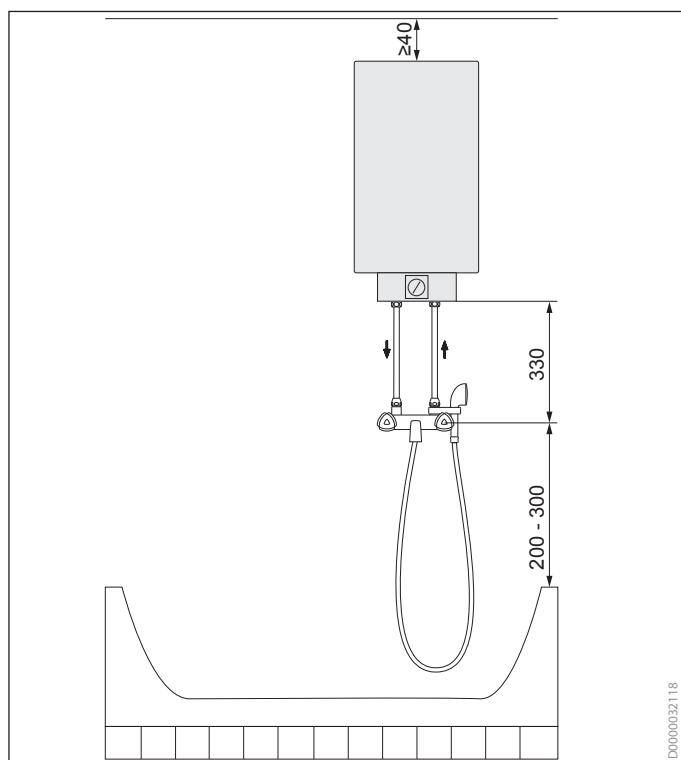
Примеры монтажа

Рекомендуются приведенные ниже установочные и монтажные размеры. Обязательно нужно сравнить приведенные значения с фактическими условиями на месте.

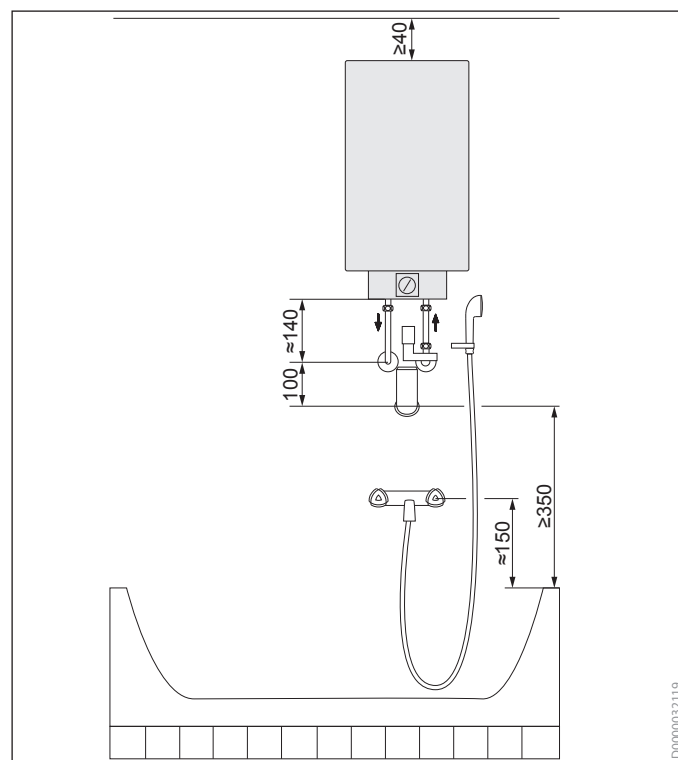
Душ, открытый монтаж, безнапорный водонагреватель



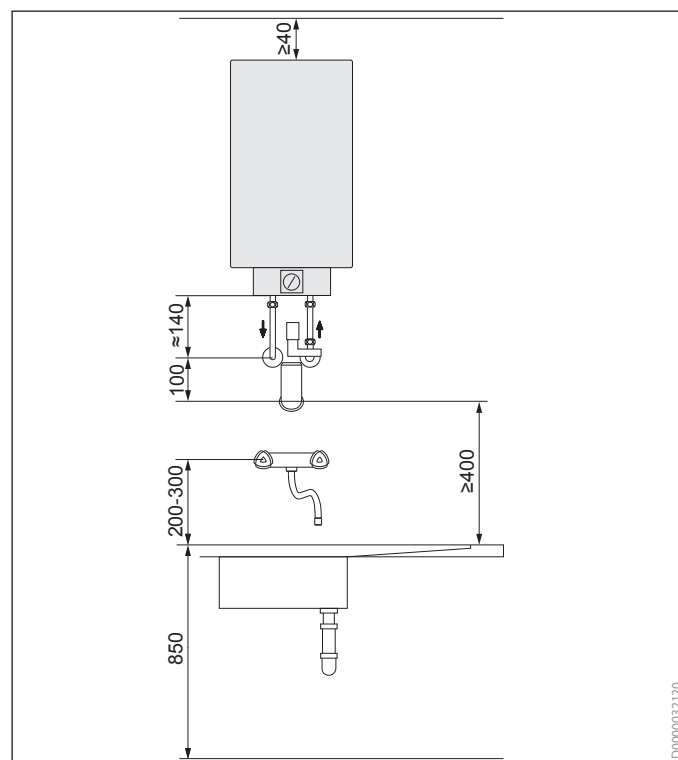
Ванна, открытый монтаж, безнапорный водонагреватель



Ванна, скрытый монтаж, напорный водонагреватель



Мойка, скрытый монтаж, напорный водонагреватель



Общие характеристики

Настенные монтажные планки

В зависимости от размера настенные накопительные водонагреватели монтируются с помощью одной или двух настенных монтажных планок. При необходимости компенсировать неровности плитки предусмотрены соответствующие распорки. Некоторые модели дополнительно оснащены боковыми защитными крышками, которые оптически скрывают настенные крепления.

Слив воды

Для простого слива воды из резервуара каждый прибор оснащен сливным патрубком. В некоторых моделях есть сливной вентиль, позволяющий сливать воду дозированно. Как патрубок, так и сливной вентиль оснащены штуцером для присоединения шланга.

Совместимость с пластмассовыми трубами

Настенные накопительные водонагреватели оснащены в серийной комплектации системой безопасности, которая позволяет совмещать их с пластмассовыми трубами:

В некоторых накопителях можно задать рабочую температуру до 85 °C или 82 °C. В зависимости от типа прибора ограничить температуру можно более низким значением, например, 60/65 °C.

При неисправности температура может повышаться до 95 °C (макс. 0,6 МПа). Используемая система пластиковых труб должна быть рассчитана на такие нагрузки. Эти условия эксплуатации необходимо сравнить с эксплуатационными ограничениями, которые установил производитель пластмассовых труб.

Безнапорная разводка 2/3

Настенные накопительные водонагреватели, работающие в безнапорном режиме, в соответствующей комплектации могут выборочно снабжать водой также две водоразборные точки. Через вторую водоразборную точку можно отобрать только 1/3 объема.

Патрубок горячей воды можно удлинить с помощью подходящих принадлежностей. Если длина трубопровода превышает допустимое значение 1 м, в трубопровод горячей воды необходимо установить дополнительный воздушный клапан.

Характеристики, зависящие от серии прибора

В зависимости от типа и серии приборы могут иметь указанные далее характеристики.

Фланцевый электрический разъем

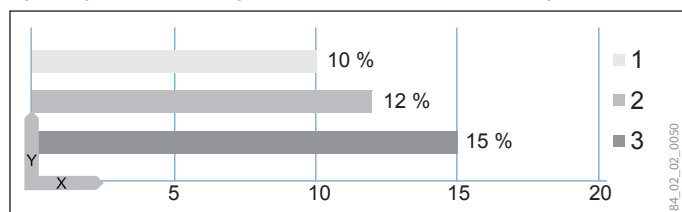
Некоторые приборы снабжены специальным фланцевым электрическим разъемом. Они позволяют быстро и безопасно восстановить электрическое подключение после технического обслуживания электронагревательного фланца.

Функция ECO Comfort

Некоторые приборы имеют функцию автоматического понижения заданной температуры с 85 до 60 °С через семь дней с момента ввода прибора в эксплуатацию.

ECO Plus

Некоторые приборы снабжены дополнительной функцией экономии энергии. При этом повторное включение нагрева задерживается до тех пор, пока не будет разобрано примерно 40 % от приготовленного объема горячей воды.



X Потенциал экономии [%]

Y Функция ECO

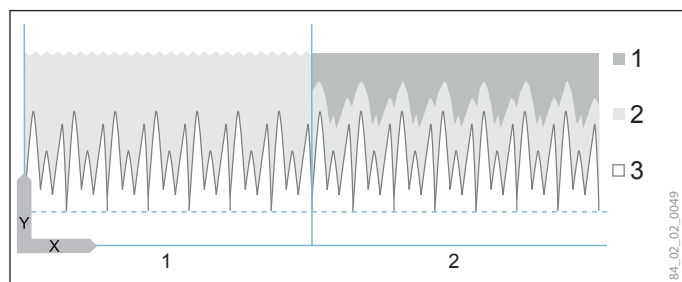
1 ECO Comfort

2 ECO Plus

3 ECO Dynamic

Принцип работы в режиме ECO Dynamic

Активация графика интеллектуального программирования: постоянная адаптация объема нагретой воды к фактической потребности путем запоминания динамики пользования; минимальный уровень при этом составляет 60 °С и 40 % загрузки.



X Уровень загрузки

Y 1-я неделя без ECO Dynamic; 2-я неделя с ECO Dynamic

1 Экономленный объем горячей воды

2 Накопленный объем горячей воды

3 Использованный объем горячей воды

Управление по обратной связи

Приборы с ЖК-дисплеем на блоке управления автоматически адаптируются к данным о периодах действия пониженных тарифов, установленных предприятием энергоснабжения. Благодаря этому прибор работает на полную мощность только в периоды действия низкого тарифа. Расход энергии в режиме ожидания существенно уменьшается.

Индикация накипи

Автоматически распознаются известковые отложения на нагревательном фланце, сообщение выводится на дисплей.

- » Автоматический контроль нагревательного фланца
- » Заблаговременно предупреждает о необходимости удалить накипь
- » Автоматическое появление символа Ca
- » Предотвращает остановку прибора и срабатывание предохранительного элемента
- » Не зависит от качества питьевой воды и особенностей пользования
- » После удаления накипи и самопроверки система возвращается в исходное состояние
- » Обеспечивает безопасность и долгий срок службы

Ограничение температуры

В зависимости от исполнения блока управления максимальную температуру на выходе можно устанавливать с точностью до градуса или в три степени (например, для защиты от обваривания).

Гидравлическое подключение

В зависимости от типа и конструкции настенного накопительного водонагревателя его можно эксплуатировать по-разному и использовать для снабжения одной или нескольких водоразборных точек. Подключение накопительного водонагревателя к водопроводу осуществляется по-разному, в зависимости от принципа работы.

Безнапорный режим работы

Накопительные водонагреватели, работающие в безнапорном режиме, снабжают только одну водоразборную точку. Воздействие давления не допускается; производитель должен обозначить прибор как безнапорный накопительный водонагреватель.

При открытии водоразборного крана смесителя в нижнюю часть резервуара поступает холодная вода. Горячая вода из резервуара вытесняется вверх, в постоянно открытый излив смесителя. В связи с этим запрещено перекрывать выпускной патрубок и излив смесителя, а также использовать регулятор струи со шлангом.

Необходимо соблюдать общепризнанные технические правила, например, EN 806 и DIN 1988, а также предписания водоснабжающего предприятия.

Для каждого накопительного водонагревателя можно приобрести подходящие соединительные принадлежности. Рекомендуется комбинированное применение, поскольку все защитные устройства уже установлены. Кроме того, не превышаете указанный на заводской табличке проточный расход, и, соответственно, указанные в DIN предельные значения шума для прибора и смесителя даже при временном превышении номинального давления воды. Помимо этого, интенсивность смешивания уменьшается, то есть запас горячей воды используется более экономно.

Патрубок горячей воды можно удлинить с помощью подходящих принадлежностей. Однако если длина линии подачи горячей воды должна превышать максимально допустимую длину 1 м, то в этой линии нужно установить дополнительный воздушный клапан.

Напорный режим работы

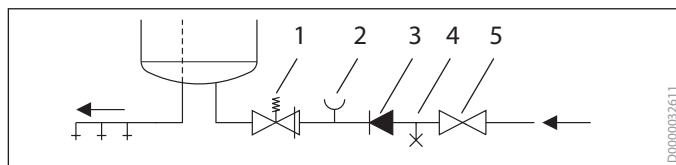
Напорные системы, т. е. накопительные водонагреватели, пребывающие под полным сетевым давлением, могут снабжать несколько водоразборных точек. При нагреве из предохранительного клапана на группе безопасности заметна выступающая вода — это нормальное явление, обусловленное требованиями безопасности.

Необходимо соблюдать общепризнанные технические регламенты, например, EN 806 и DIN 1988, а также предписания предприятия водоснабжения. Категорически запрещено превышать максимально допустимое давление, указанное на заводской табличке.

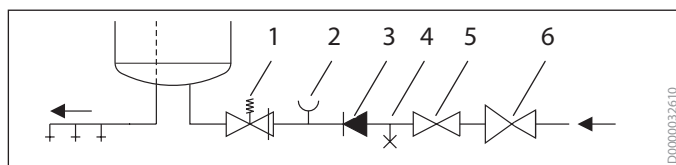
В частности, стандарт DIN 1988 по соображениям безопасности предписывает, что непосредственно на нагревателе питьевой воды в месте подключения холодной воды нужно установить сертифицированную группу безопасности.

Определяющим фактором для выбора группы безопасности является максимально допустимое давление в резервуаре.

Подключение холодной воды $\leq 0,48$ МПа с предохранительным клапаном



Подключение холодной воды $> 0,48$ МПа с дополнительным редуцирующим вентиляем



- 1 Предохранительный клапан
- 2 Контрольный штуцер для манометра
- 3 Клапан обратного потока
- 4 Контрольный клапан
- 5 Проходной запорный клапан (дрессельный клапан)
- 6 Редуцирующий вентиль

Электрическое подключение

Электрическое подключение настенного накопительного водонагревателя зависит от типа и режима работы. При этом учитываются потребности пользователей в горячей воде, тарифные планы предприятия энергоснабжения и допустимые для накопительного водонагревателя режимы работы.

Необходимо соблюдать общепризнанные технические правила, такие как положения VDE 0100 и предписания местного энергоснабжающего предприятия.

Накопительный водонагреватель должен иметь неразъемное подключение к сети переменного тока. Поперечное сечение провода и номинальный ток предохранителя выбирают на основе технических характеристик прибора.

Кроме того, нужно предусмотреть возможность отсоединения накопительного водонагревателя от электросети на всех полюсах с изоляционным промежутком не менее 3 мм. Для этого можно использовать линейные автоматические выключатели, предохранители и т. п.

Одноконтурный режим

Приборы в одноконтурном исполнении — это все электрические накопительные водонагреватели, которые при каждом включении регулятора температуры начинают работу с полной тепловой мощностью. Заданная температура горячей питьевой воды поддерживается постоянно.

Режим бойлера

При таком типе подключения прибор после включения однократно нагревает весь объем воды до заданной температуры, используя полную тепловую мощность, а затем выключается. При дополнительной потребности в горячей воде прибор нужно будет снова включить вручную.

Двухконтурное подключение

Содержимое резервуара нагревается до базовой температуры во время действия низкого тарифа. Периоды действия таких тарифов зависят от конкретного предприятия энергоснабжения. Во время действия низкого тарифа, как правило, все содержимое резервуара нагревается до заданной температуры с использованием меньшей подключаемой электрической мощности. При таком типе подключения расчет объема резервуара основывается на запасе горячей воды до следующего периода действия низкого тарифа.

При дополнительной потребности в горячей питьевой воде можно нажатием кнопки активировать быстрый однократный нагрев, как правило, с большей подключаемой электрической мощностью. При достижении заданной температуры быстрый нагрев выключается и больше не включается.

Подключение проточно-накопительного водонагревателя

При этом принципе работы прибор работает при отборе незначительных объемов воды со стандартной нагревательной мощностью. При высокой заданной температуре и после разбора большого объема воды или всего содержимого резервуара прибор автоматически включает быстрый нагрев с высокой нагревательной мощностью.

Прибор работает в проточном режиме быстрого нагрева.

После продолжительного перерыва в подаче электропитания реле нулевого напряжения предотвращает немедленное включение быстрого нагрева. При возобновлении подачи напряжения прибор работает до первого срабатывания терморегулятора со стандартной тепловой мощностью. После этого прибор готов к работе в режиме быстрого нагрева.

Для заметок

Малогабаритные накопительные водонагреватели, безнапорные

Основные положения



Малогабаритные накопительные водонагреватели, безнапорные

Применение

Применение

Малогабаритные накопительные водонагреватели следует монтировать в незамерзающем помещении вблизи от водоразборных точек. Соблюдать положения VDE 0100, часть 701.

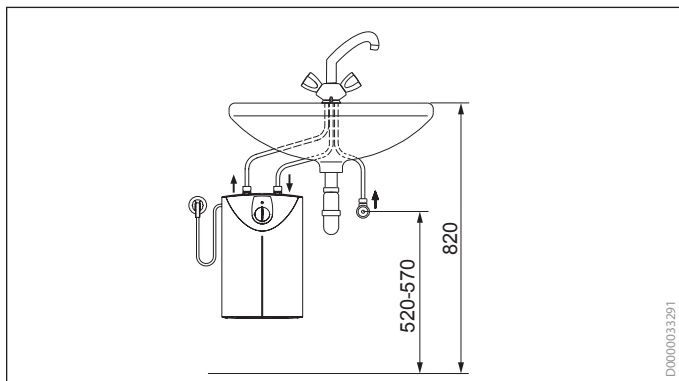
Такая настройка ограничения температуры может быть предпринята специалистом в процессе монтажа. Диапазон характеристик наших малогабаритных накопительных водонагревателей можно ограничивать посредством технических мероприятий, можно также ориентироваться на указания, приведенные в руководстве по эксплуатации и монтажу.

Примеры монтажа

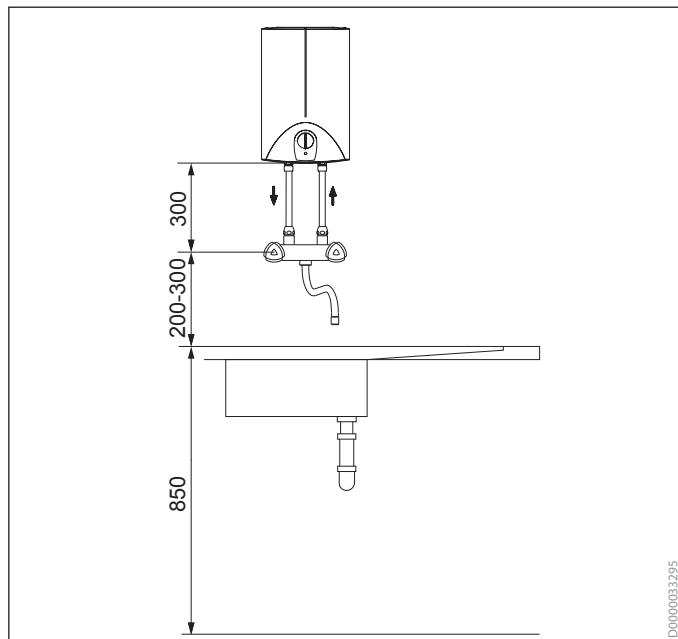
Рекомендуются приведенные ниже установочные и монтажные размеры. Обязательно нужно сравнить приведенные значения с фактическими условиями на месте.

Малогабаритные накопительные водонагреватели, безнапорные

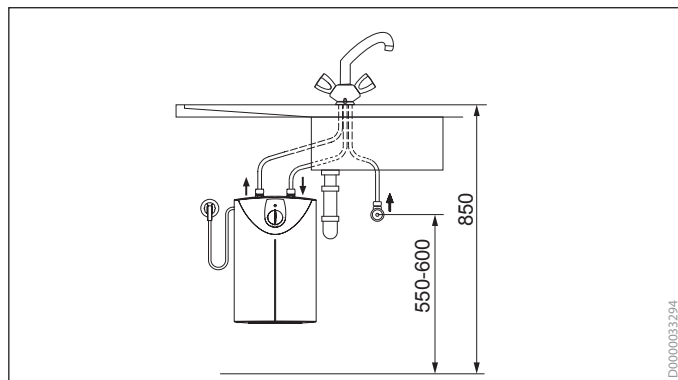
Умывальник, монтаж под раковиной, безнапорный тип



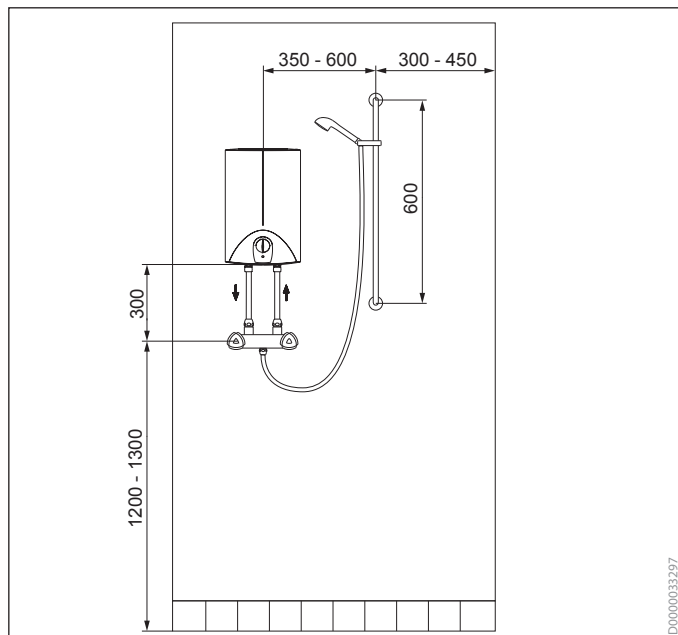
Мойка, монтаж над раковиной, безнапорный тип



Мойка, монтаж под раковиной, безнапорный тип



Душ, монтаж над раковиной, безнапорный тип



Малогабаритные накопительные водонагреватели, безнапорные

Установка

Гидравлическое подключение

Безнапорные (открытые) накопительные водонагреватели снабжают всегда только одну водоразборную точку.

Воздействие давления воды на безнапорные приборы не допускается, поэтому они не подходят для работы со стандартными напорными смесителями. Выпускной патрубок и излив смесителя не должны перекрываться.

Необходимо соблюдать максимальный проточный расход, указанный на заводской табличке. Проточный расход ограничивается с помощью подходящего регулятора струи.

Гидравлическое подключение приборов производится посредством трубопроводов или напорных шлангов смесителя.

Электрическое подключение

Соблюдайте положения VDE 0100, предписания электроснабжающего предприятия и данные на заводской табличке.

Сравните напряжение, выберите подходящее поперечное сечение провода и соответствующие предохранители. Приборы снабжены трехжильным соединительным кабелем с вилкой с защитным контактом.

Перед первым включением следует наполнить прибор, открыв вентиль горячей воды.

Для заметок

Малогабаритный накопительный водонагреватель, напорный
Основные положения



Примеры использования

Применение

Приборы следует монтировать в незамерзающем помещении вблизи от водоразборных точек. Соблюдать положения VDE 0100, часть 701.

Следует соблюдать требования стандартов EN 806 и DIN 1988, а также предписания водоснабжающего предприятия.

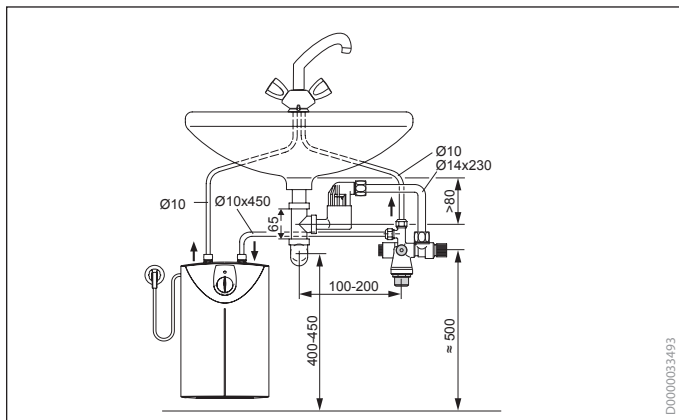
Такая настройка ограничения температуры может быть предпринята специалистом в процессе монтажа. Диапазон характеристик наших малогабаритных накопительных водонагревателей можно ограничивать посредством технических мероприятий, можно также ориентироваться на указания, приведенные в руководстве по эксплуатации и монтажу.

Примеры монтажа

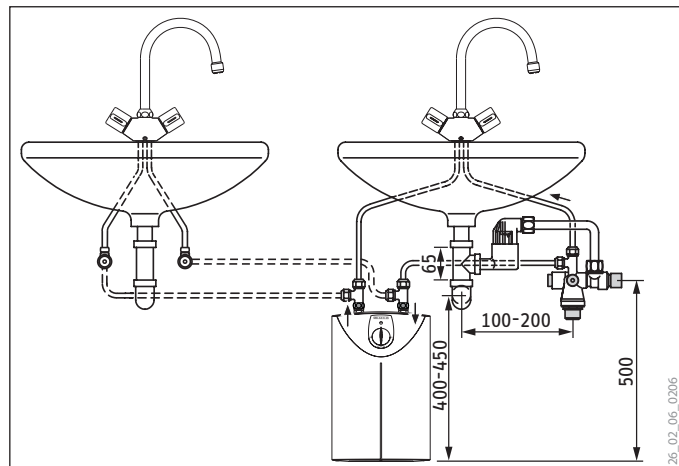
Рекомендуются приведенные ниже установочные и монтажные размеры. Обязательно нужно сравнить приведенные значения с фактическими условиями на месте.

Малогабаритный накопительный водонагреватель, напорный

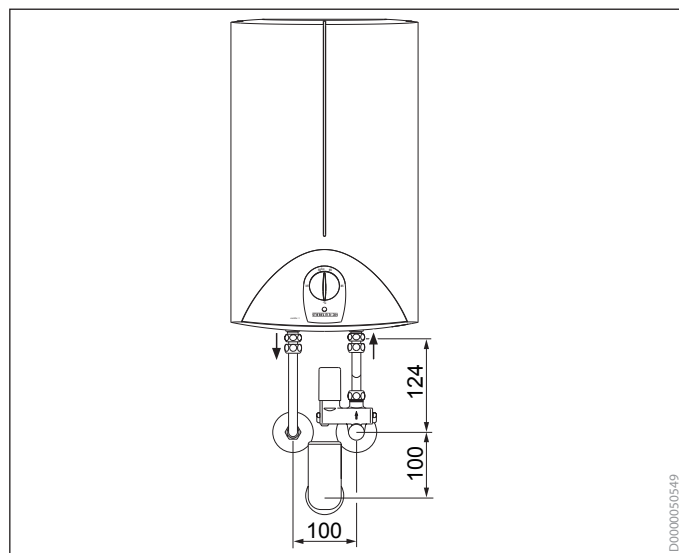
Умывальник с предохранительным комплектом SVMT, напорный



Водоснабжение нескольких водоразборных точек, с предохранительным комплектом SVMT, напорный



Умывальник с предохранительным комплектом SVMT, монтаж над раковиной, напорный



Гидравлическое подключение

Напорные накопительные водонагреватели могут снабжать водой несколько водоразборных точек.

Необходимо соблюдать максимальный проточный расход, указанный на заводской табличке. Проточный расход ограничивается с помощью подходящего регулятора струи.

Гидравлическое подключение приборов производится посредством трубопроводов или напорных шлангов смесителя в сочетании с предохранительным клапаном или группой безопасности.

Электрическое подключение

Соблюдайте положения VDE 0100, предписания электроснабжающего предприятия и данные на заводской табличке.

Сравните напряжение, выберите подходящее поперечное сечение провода и соответствующие предохранители. Приборы снабжены трехжильным соединительным кабелем с вилкой с защитным контактом.

Перед первым включением следует наполнить прибор, открыв вентиль горячей воды.

Для заметок

Встраиваемые накопительные водонагреватели

Основные положения



Применение

Приборы следует монтировать в незамерзающем помещении вблизи от водоразборных точек. Соблюдать положения VDE 0100, часть 701.

Встраиваемый накопительный водонагреватель может использоваться в качестве прибора для монтажа под раковиной в кухонной секции или в качестве полностью облицованного отдельно стоящего прибора.

Следует соблюдать требования стандартов EN 806 и DIN 1988, а также предписания водоснабжающего предприятия.

Такая настройка ограничения температуры должна быть выполнена специалистом в процессе монтажа. Диапазон характеристик наших приборов можно ограничивать посредством технических мероприятий, можно также ориентироваться на указания, приведенные в руководстве по эксплуатации и монтажу.

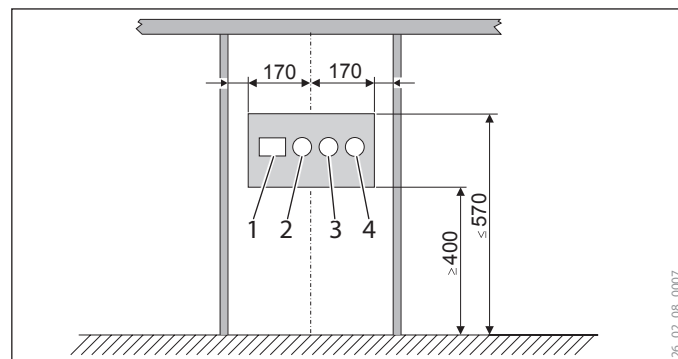
Напорные приборы можно комбинировать с любыми смесителями, имеющимися в продаже.

Возможна работа в двухконтурном режиме.

Примеры монтажа

Рекомендуются приведенные ниже установочные и монтажные размеры. Обязательно нужно сравнить приведенные значения с фактическими условиями на месте.

Встраиваемые накопительные водонагреватели



- 1 Розетка для подключения электроплиты
- 2 Патрубок горячей воды
- 3 Подключение холодной воды
- 4 Слив

Гидравлическое подключение

Напорные накопительные водонагреватели могут снабжать водой несколько водоразборных точек.

При нагреве из предохранительного клапана на группе безопасности заметна выступающая вода — это нормальное явление, обусловленное требованиями безопасности.

Гидравлическое подключение приборов производится посредством трубопроводов или напорных шлангов смесителя.

Электрическое подключение

Соблюдайте положения VDE 0100, предписания электроснабжающего предприятия и данные на заводской табличке.

Приборы предназначены для неразъемного электрического подключения.

Сравните напряжение со значением, указанным на заводской табличке, и выберите подходящее поперечное сечение провода и соответствующие предохранители.

Кроме того, нужно предусмотреть возможность отсоединения накопительного водонагревателя от электросети на всех полюсах с изоляционным промежутком не менее 3 мм. Для этого можно использовать линейные автоматические выключатели, предохранители и т. п.

Перед первым включением следует наполнить прибор, открыв вентиль горячей воды.

Режимы работы

Электрическое подключение приборов зависит от типа и режима работы. При этом учитываются потребности пользователей в горячей воде, тарифные планы предприятия энергоснабжения и допустимые для накопительного водонагревателя режимы работы.

Одноконтурный режим

Приборы в одноконтурном исполнении — это все электрические накопительные водонагреватели, которые при каждом включении регулятора температуры начинают работу с полной тепловой мощностью. Заданная температура горячей питьевой воды поддерживается постоянно.

Двухконтурный режим

Содержимое резервуара нагревается до базовой температуры во время действия низкого тарифа. Периоды действия таких тарифов зависят от конкретного предприятия энергоснабжения. Во время действия низкого тарифа, как правило, все содержимое резервуара нагревается до заданной температуры с использованием меньшей подключаемой электрической мощности. При таком типе подключения расчет объема резервуара основывается на запасе горячей воды до следующего периода действия низкого тарифа.

При дополнительной потребности в горячей питьевой воде можно нажатием кнопки активировать быстрый однократный нагрев, как правило, с большей подключаемой электрической мощностью. При достижении заданной температуры быстрый нагрев выключается и больше не включается.

Для заметок

Напольные накопительные водонагреватели

Основные положения



Применение

Напольные накопительные водонагреватели представляют собой резервуары для подготовки горячей питьевой воды, которые установлены на полу.

Резервуары имеют внутреннее эмалированное покрытие. Они рассчитаны на напорную работу и поэтому подходят для снабжения нескольких водоразборных точек.

Напольные накопительные нагреватели предназначены для установки внутри здания в незамерзающих помещениях.

Все накопительные водонагреватели оснащены регулирующими ножками для выравнивания резервуара.

Электронные напольные накопительные водонагреватели

С учетом комплектации и возможностей использования напольные накопительные водонагреватели делятся на указанные ниже категории.

Все электронные напольные накопительные водонагреватели оснащены электроннагревательным фланцем. Нагревательный фланец всегда располагается внизу резервуара, чтобы обеспечить нагрев всей емкости резервуара.

Заданную температуру горячей воды устанавливают вручную. Вода нагревается до заданного значения в зависимости от способа электрического подключения и, при необходимости, в определенное время.

Напольные накопительные водонагреватели оснащены штуцерами достаточного размера для линий холодной и горячей воды, а также контура циркуляции.

Комбинированные напольные накопительные водонагреватели

Комбинированные напольные накопительные водонагреватели представляют собой устанавливаемые на полу накопительные водонагреватели с внутренним эмалированным покрытием, но в их заводскую комплектацию не входят фланцы.

Комбинированные напольные накопительные водонагреватели можно индивидуально комплектовать электроннагревательными фланцами. Это позволяет достигнуть, например, высокой тепловой мощности.

Дополнительные особенности комплектации

В зависимости от серии и типа напольные накопительные водонагреватели имеют такие дополнительные особенности комплектации:

Непосредственно нанесенная вспененная теплоизоляция

Такие накопительные резервуары имеют непосредственно нанесенную вспененную теплоизоляцию. Адаптированная к геометрии резервуара теплоизоляция с наружной облицовкой сводит затраты энергии в режиме ожидания к минимуму.

Отдельно выполненные элементы теплоизоляции

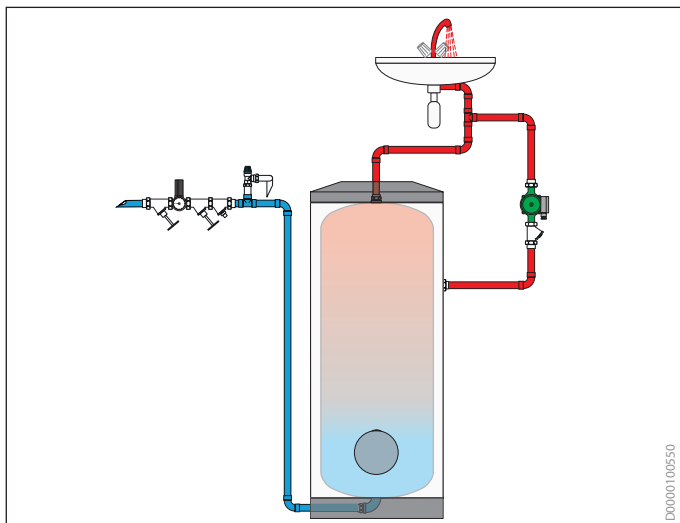
Если размеры резервуаров с непосредственно нанесенной вспененной теплоизоляцией превышают стандартные размеры дверного проема и транспортные размеры, то используются отдельно выполненные элементы теплоизоляции, подогнанные к резервуару. Благодаря свойствам теплоизоляционного материала и системе крепления такая отдельно выполненная теплоизоляция хорошо подходит к геометрии резервуара и надежно предотвращает потери тепла.

Индикатор температуры

В зависимости от типа приборы оснащены наружным аналоговым термометром.

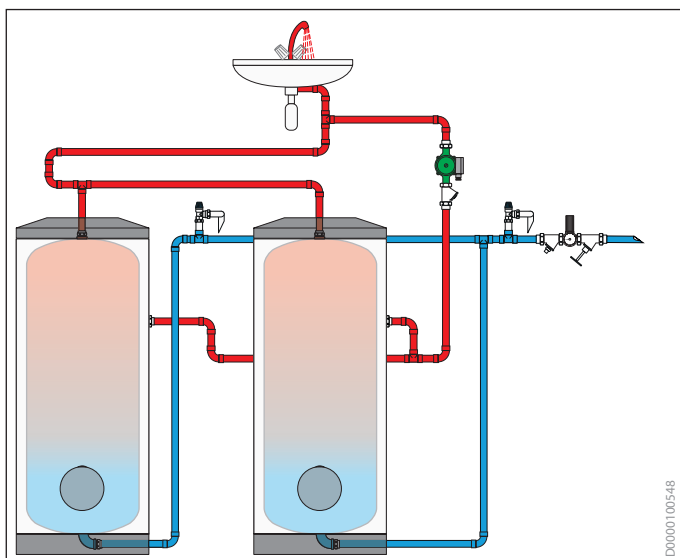
Примеры монтажа

Подключение напольного или настенного накопительного водонагревателя с циркуляционной трубой или без нее



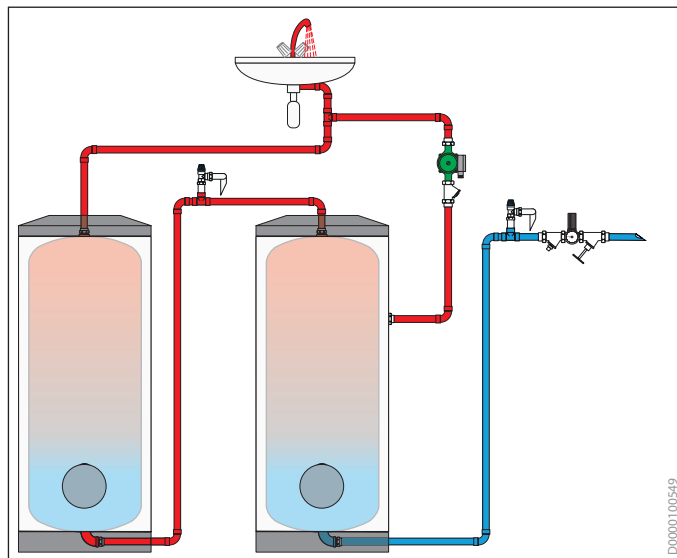
Подключение одного напольного накопительного водонагревателя или параллельное подключение нескольких таких водонагревателей

Подходит для достижения высокого объемного расхода при пиковом отборе, например, при интенсивном одновременном пользовании водой; обеспечивает высокую доступность повторного нагрева, например, для одноконтурного режима пользования электроэнергией.



Последовательное подключение одного или нескольких напольных накопительных водонагревателей

Подходит для достижения более высокой производительности смешивания воды при более низком объемном расходе отбора и ограниченной доступности повторного нагрева, например, при электрическом двухконтурном режиме.



Установка

Особенности конструкции всех напольных накопительных нагревателей обеспечивают точное проектирование и удобный монтаж.

Съемный кожух резервуара

Для транспортировки и установки облицовку резервуара можно снимать.

Стандартные фланцевые размеры и стандартная окружность центров отверстий

Фланцевое отверстие является ревизионным отверстием и служит для очистки.

Совместимость с пластмассовыми трубами

Некоторые напольные накопительные водонагреватели в серийной комплектации оснащены системой безопасности, которая обеспечивает их совместимость с пластмассовыми трубами.

В таких накопительных водонагревателях можно задавать рабочую температуру до 82 °С. В зависимости от типа устройства температуру можно ограничить более низким значением, например, 60/65 °С.

При неисправности температура может повышаться до 95 °С (макс. 0,6 МПа). Используемая система пластиковых труб должна быть рассчитана на такие нагрузки. Эти условия эксплуатации необходимо сравнить с эксплуатационными ограничениями, которые установил производитель пластмассовых труб.

Гидравлическое подключение

Необходимо соблюдать общепризнанные технические правила, например, EN 806 и DIN 1988, а также предписания предприятия водоснабжения.

Запрещено превышать максимально допустимое давление, указанное на заводской табличке.

В частности, стандарт DIN 1988 по соображениям безопасности предписывает, что непосредственно на нагревателе питьевой воды в месте подключения холодной воды нужно установить сертифицированную группу безопасности.

Определяющим фактором для выбора группы безопасности является максимально допустимое давление в резервуаре.

Следите за правильностью установки предохранительного клапана и соответствующего сливного устройства. Между предохранительным клапаном и баком не должно быть запорного клапана.

В зависимости от типа прибора труба подключения холодной воды выводится сбоку, и ее можно поворачивать в любом направлении. Труба подключения холодной воды одновременно служит также и для опорожнения.

Накопительные водонагреватели оснащены собственным патрубком для подключения к системе циркуляции горячей питьевой воды.

Электрическое подключение

Соблюдайте положения VDE 0100, предписания электроснабжающего предприятия и данные на заводской табличке.

Накопительный водонагреватель должен иметь неразъемное подключение к сети переменного тока. Поперечное сечение провода и номинальный ток предохранителя выбирают на основе технических характеристик прибора.

Кроме того, нужно предусмотреть возможность отсоединения накопительного водонагревателя от электросети на всех полюсах с изоляционным промежутком не менее 3 мм. Для этого можно использовать линейные автоматические выключатели, предохранители и т. п.

Перед первым включением следует наполнить прибор, открыв вентиль горячей воды.

Электрическое подключение приборов зависит от типа и режима работы. При этом учитываются потребности пользователей в горячей воде, тарифные планы предприятия энергоснабжения и допустимые для накопительного водонагревателя режимы работы.

Одноконтурный режим

Приборы в одноконтурном исполнении — это все электрические накопительные водонагреватели, которые при каждом включении регулятора температуры начинают работу с полной тепловой мощностью. Заданная температура горячей питьевой воды поддерживается постоянно.

Двухконтурный режим

Содержимое резервуара нагревается до базовой температуры во время действия низкого тарифа. Периоды действия таких тарифов зависят от конкретного предприятия энергоснабжения. Во время действия низкого тарифа, как правило, все содержимое резервуара нагревается до заданной температуры с использованием меньшей подключаемой электрической мощности. При таком типе подключения расчет объема резервуара основывается на запасе горячей воды до следующего периода действия низкого тарифа.

При дополнительной потребности в горячей питьевой воде можно нажатием кнопки активировать быстрый однократный нагрев, как правило, с большей подключаемой электрической мощностью. При достижении заданной температуры быстрый нагрев выключается и больше не включается.

Для заметок



www.stiebel-eltron.com

STIEBEL ELTRON GmbH & Co. KG | Dr.-Stiebel-Straße 33
37603 Holzminden | www.stiebel-eltron.de

STIEBEL ELTRON