



N°1*
РАДИАТОРЫ
В РОССИИ



2024/1



reddot winner

ROYAL THERMO – абсолютный лидер и драйвер
отопительного рынка России и стран ЕАЭС



ROYAL THERMO – ПРОИЗВОДИТЕЛЬ №1 СИСТЕМ ОТОПЛЕНИЯ

- **3** высокотехнологичные производственные площадки
- **БОЛЕЕ 20 ЛЕТ** НА РЫНКЕ ОТОПИТЕЛЬНОГО ОБОРУДОВАНИЯ
- **БРЕНД №1*** В РОССИИ
- **ЛОКАЛИЗАЦИЯ ПРОИЗВОДСТВА 99%**
- **ПРЯМЫЕ КОНТРАКТЫ С КРУПНЕЙШИМИ МИРОВЫМИ ПРОИЗВОДИТЕЛЯМИ СЫРЬЯ И КОМПЛЕКТУЮЩИХ**
- **БОЛЕЕ 250 ГОРОДОВ** ПРИСУТСТВИЯ ПО ВСЕЙ РОССИИ

СДЕЛАНО
В РОССИИ



ЕВРАРОС
ЕВРАЗИЙСКАЯ АССОЦИАЦИЯ РЫНКА
ОТОПИТЕЛЬНЫХ СИСТЕМ

НИИ ИКСЭЛ

Более 20 лет Royal Thermo занимает лидирующие позиции на рынке систем отопления России и СНГ. Непрерывное совершенствование технологий и дизайна, развитие и модернизация производства, инновационные решения в каждом продукте, постоянное расширение ассортимента, развитие логистики и создание лучших условий поставки – вот мощные драйверы роста Royal Thermo на десятилетия вперед.

Заводы Royal Thermo входят в структуру первого в России промышленного технопарка инженерных и климатических систем «ИКСЭЛ». Объем инвестиций в организацию высокотехнологичного производства отопительного оборудования составил свыше 5 млрд руб. Численность персонала – более 1200 сотрудников.

Участие в создании современной технологичной производственной площадки принимали ведущие производители оборудования и комплексов: Bühler (Швейцария), LEAS (Италия), ABB (Швейцария), Maicopresse (Италия), YIZUMI (Китай), GiZeta Impianti (Италия), Marconi (Италия), Insertec S.A. (Испания), Tecnofirma (Италия), GRABENER (Германия), TRUMPF (Германия), SMAC TECHNOLOGY (Россия/Китай), SINEL (Турция), TECHNOMAX (Россия) и другие всемирно известные бренды в отрасли производства отопительных приборов.

Сегодня уровень локализации производства Royal Thermo достигает отметки почти в 100%. Производство полностью автоматизировано.

С появлением в ассортименте трех новых линеек стальных трубчатых радиаторов Royal Thermo стал единственным на рынке производителем, который представляет весь спектр приборов водяного отопления.

Работая в тесном сотрудничестве со специализированной лабораторией НИИ ИКСЭЛ, Royal Thermo разрабатывает новые инновационные модели радиаторов, совершенствует имеющиеся и разрабатывает новые уникальные технологии, позволяющие делать обогрев еще эффективнее. В настоящий момент в активе промышленной группы несколько уникальных моделей биметаллических и стальных панельных радиаторов, часть из которых отмечена международными премиями, и 20 уникальных технических разработок, защищенных международными патентами.

Каждый радиатор Royal Thermo имеет гарантийный срок до 25 лет и застрахован на 65 млн руб. Продукция соответствует требованиям ГОСТ 31311 «Приборы отопительные. Общие технические условия». Высочайшее качество продукции отмечено Знаком победителя «100 лучших товаров России».

*По суммарным количественным продажам приборов водяного отопления согласно ООО «Литвинчук Маркетинг» от 11.10.2023 г. исх. 16



ЗАВОД ПО ПРОИЗВОДСТВУ АЛЮМИНИЕВЫХ И БИМЕТАЛЛИЧЕСКИХ РАДИАТОРОВ

16 МЛН
СЕКЦИЙ В ГОД

2014 г. – запуск завода Royal Thermo по производству алюминиевых и биметаллических радиаторов.

2017 г. – Royal Thermo – Бренд №1 на российском рынке по продаже алюминиевых и биметаллических радиаторов.

2019 г. – запуск производства секционных радиаторов с нижним подключением.

2023 г. – проведена масштабная модернизация производства, мощности завода – 4 плавильные печи Marconi, 15 полностью роботизированных комплексов литья под давлением, 20 универсальных роботов ABB, 7 автоматизированных линий мехобработки, 2 линии покраски с технологией анафорез.

2024 г. – производство новых моделей в линейках биметаллических радиаторов.

ЗАВОД ПО ПРОИЗВОДСТВУ СТАЛЬНЫХ ПАНЕЛЬНЫХ РАДИАТОРОВ

1.8 МЛН
ПРИБОРОВ В ГОД

2019 г. – старт производства стальных панельных радиаторов Royal Thermo.

2020 г. – запуск второй линии LEAS (Италия).

2021 г. – завод выпускает модели высотой от 200 до 900 и длиной от 400 до 3000 мм. Ассортимент – более 30 тыс. вариантов радиаторов.

2022 г. – внедрена 100% заводская сборка радиатора.

2023 г. – модернизация покрасочной линии – эффективность производства выросла более чем на 10%.

2024 г. – запуск линии производства рельсовых кронштейнов; запуск 3-й суперсовременной линии LEAS.



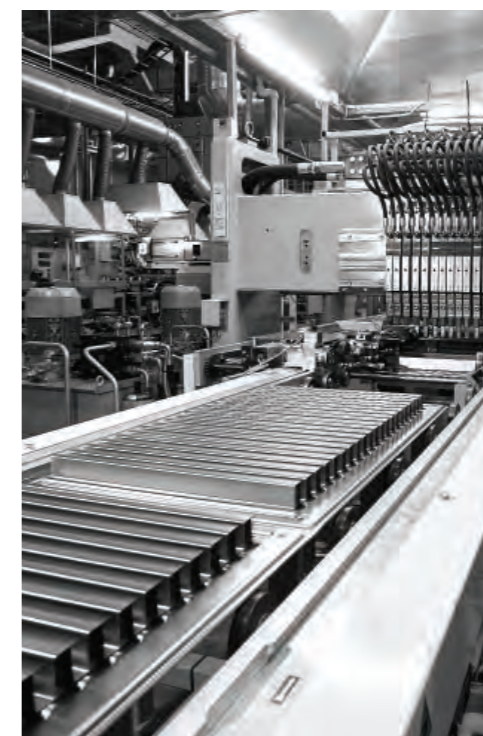
ЗАВОД ПО ПРОИЗВОДСТВУ ВНУТРИПОЛЬНЫХ И НАПОЛЬНЫХ КОНВЕКТОРОВ

100 ТЫС.
ПРИБОРОВ В ГОД

2022 г. – строительство нового суперсовременного завода по производству напольных и внутрипольных конвекторов, старт производства внутрипольных конвекторов.

Мощность нового завода – более 100 тыс. шт. в год.

2023 г. – начало производства напольных конвекторов.



Интеллектуальная система управления отоплением Royal Thermo Smart Heat

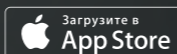
Управление всеми термостатами в доме из одного приложения позволяет установить комфортную температуру воздуха индивидуально для каждой комнаты с точностью до 0.1 °С.

ПЕРВЫЙ ИНТЕЛЛЕКТУАЛЬНЫЙ РАДИАТОР

ДО **50%**
ЭКОНОМИИ*
НА ОТОПЛЕНИИ



РАБОТАЕТ С
ПРИЛОЖЕНИЕМ **Номмун**



*Согласно исследованию, проведенному АНО «Независимый экспертный центр»

**Термостат приобретается отдельно

Управление отоплением из любой точки мира со смартфона

Инновационная разработка совмещает в себе современный дизайн, легкость управления и интеллектуальный контроль температуры. Программируется с помощью интуитивно понятного и удобного мобильного приложения из любой точки мира.



Стартовый набор состоит из модуля управления термостатами (хаб) и термостата для работы одного радиатора. При подключении большего количества радиаторов отдельно приобретаются только термостаты. Датчик температуры приобретается отдельно.



Wi-Fi

Управление температурой из любой точки мира со смартфона

Интеллектуальный термостат подключается к Wi-Fi через Zigbee хаб и обеспечивает возможность управлять радиатором в мобильном приложении.



Режим «открытое окно»

Если при открытии окна температура в помещении резко понижается, срабатывает специальный датчик. При этом клапан закрывается, что позволяет избежать ненужного расхода энергии на все время проветривания.



Режим «антизамерзание»

Позволяет поддерживать минимальную плюсовую температуру в помещении, не допуская охлаждения воздуха ниже 5 °С, что предотвращает замерзание радиатора.



Режим «антизакаисание»

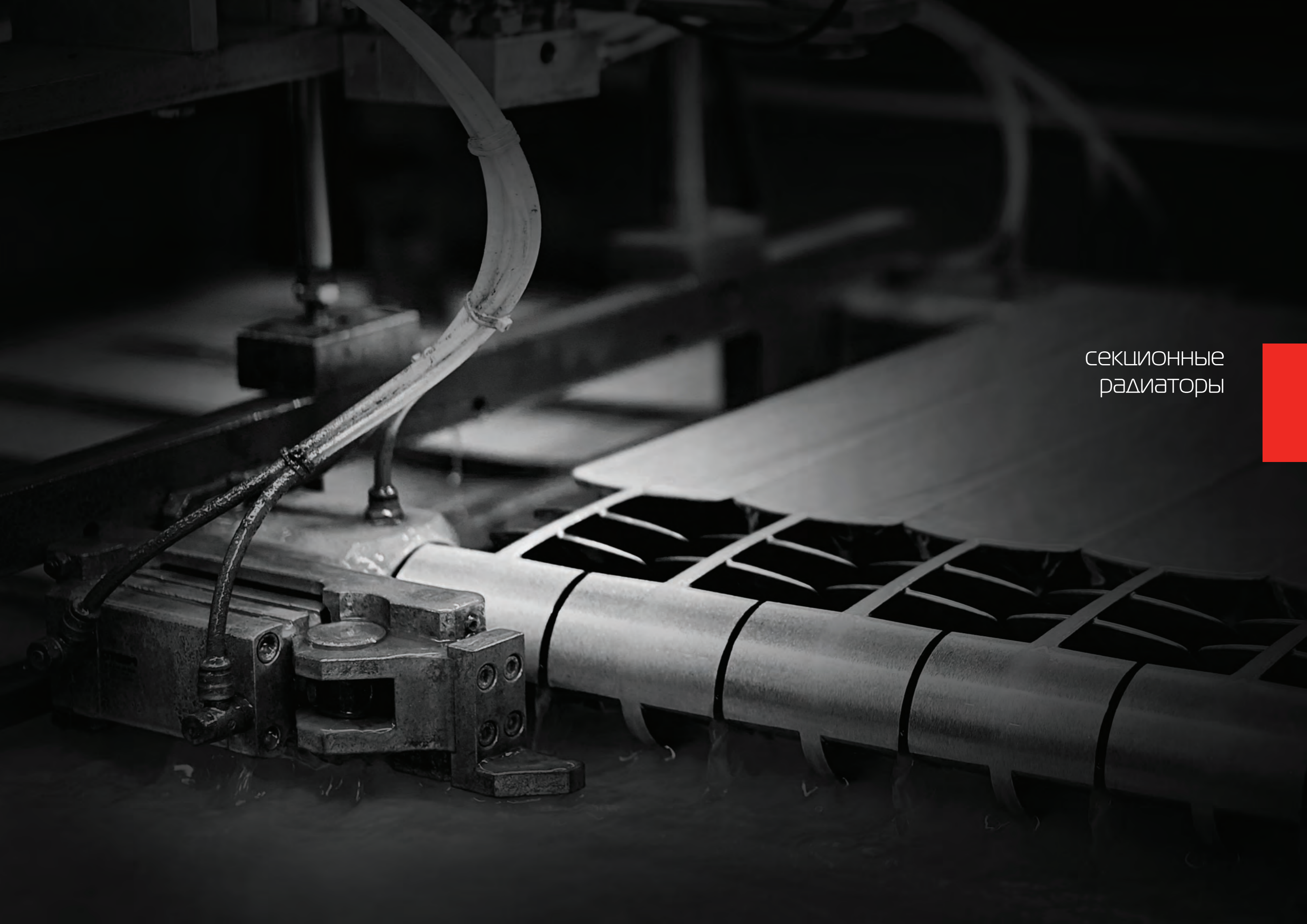
Раз в неделю клапан автоматически полностью открывается, а затем возвращается в установленное положение. Это предотвращает закаисание клапана и многократно увеличивает его ресурс.



Недельный программатор

Позволяет программировать индивидуальные температурные режимы на неделю вперед и таким образом экономить на отоплении.

секционные
радиаторы



Энергоэффективные радиаторы с НИЖНИМ ПОДКЛЮЧЕНИЕМ



NEW

Направляющая потока Royal Thermo

Специально разработанная и запатентованная направляющая потока обеспечивает бесшумную работу радиатора в любой системе.

ПАТЕНТ

Раздельный узел нижнего подключения

В отличие от H-образных узлов, позволяет нивелировать небольшую несоосность выводов труб из стены или пола при установке и упрощает монтаж. Поставляется в герметичной упаковке-блистере в виде готового комплекта.

Рассекатель потока Royal Thermo

Уникальная разработка нашего конструкторского бюро позволяет собирать радиатор на автоматической линии, что полностью исключает ручной труд и гарантирует 100%-ное качество. Рассекатель устанавливают в коллектор радиатора в месте подвода теплоносителя для равномерного распределения потока по всему объему радиатора. Это увеличивает теплоотдачу на 2%.

NEW

ПАТЕНТ

Идеальный вариант для МНОГОКВАРТИРНЫХ ДОМОВ

Нижнее подключение радиаторов идеально подходит для систем отопления в многоквартирных домах, оборудованных индивидуальными приборами учета тепла.



1

Широкодиапазонная вентильная вставка Royal Thermo

Широкий диапазон предустановок вентильной вставки позволяет сбалансировать даже самую сложную систему отопления, обеспечивая максимально комфортное и точное регулирование микроклимата в помещении.

Комплектация радиатора с нижним подключением

СТАНДАРТНАЯ КОМПЛЕКТАЦИЯ:

1. Широкодиапазонная вентильная вставка с функцией предустановки
2. Направляющая потока
3. Заглушка G1" левая/правая в цвет радиатора
4. Кран Маевского в цвет радиатора
5. Гайка G1"-1/2 левая/правая в цвет радиатора
6. Адаптеры для узлов нижнего подключения
7. Рассекатель потока

*Термостат SmartHeat и раздельный узел нижнего подключения приобретаются отдельно.



reddot winner 2021



МИРОВОЕ ПРИЗНАНИЕ

РАДИАТОРОВ ROYAL THERMO

ПОБЕДА В САМОЙ ПРЕСТИЖНОЙ
ПРЕМИИ В ОБЛАСТИ ДИЗАЙНА

Red Dot Design Award!

Дизайнерские радиаторы Royal Thermo коллекции PIANOFORTE удостоены престижной награды в номинации Product Design.

Red Dot Design Award – высшая награда в области дизайна, присуждаемая с 1955 г. «Центром дизайна земли Северный Рейн-Вестфалия» города Эссен. Жюри конкурса возглавляет основатель Red Dot профессор Петер Зец, который с 1991 г. также руководит центром дизайна. Номинантов премии ежегодно оценивают именитые дизайнеры со всего мира.

Жюри конкурса присудило победу за инновационный дизайн, сочетающий передовые технологии и неповторимый внешний вид радиаторов. Расположение секций обеспечивает эффект 3D Heating, увеличивая теплоотдачу на 5% за счет фронтальных конвективных окон, и воссоздает конструкцию клавиш фортепиано в движении.



Настоящий биметалл

Полностью стальной коллектор

Согласно действующим нормативам уровень pH сетевой воды в системах теплоснабжения составляет 8.3–9.5. При значениях pH теплоносителя выше 8.5 алюминиевые радиаторы разрушаются.

Биметаллические секционные радиаторы подходят для любых систем отопления. Чтобы исключить проблемы с коррозией и обеспечить максимальный срок эксплуатации, конструкция биметаллического радиатора должна соответствовать следующим требованиям:

- ① Отсутствие контакта теплоносителя с алюминиевой оболочкой
- ② Высокая коррозионная стойкость цельного стального коллектора
- ③ Сварные соединения должны иметь полнопроходные сечения и обеспечивать высокую прочность.

Инженеры Royal Thermo нашли максимально эффективное решение этих задач.

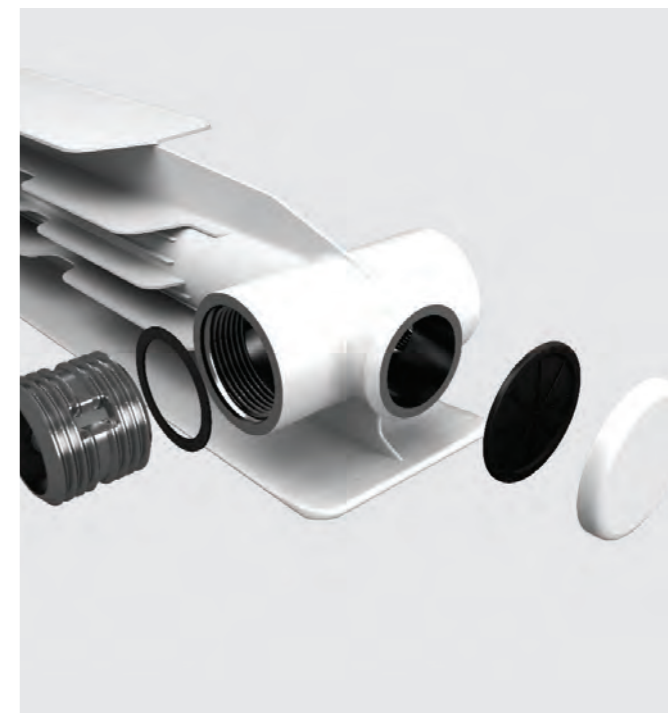
В наших радиаторах применяется 100% стальной коллектор с диаметром сечения на 27% больше, чем у других производителей. Коллектор изготовлен из углеродистой стали марки 20, которая отличается повышенной коррозионной стойкостью и надежностью при длительной эксплуатации.

Эффективная защита от гидроударов. 100% герметичность

Запатентованная инновационная заглушка повышенной прочности с наноплимерной мембраной и вертикальный коллектор круглого сечения гарантируют надежную работу алюминиевых радиаторов Royal Thermo в системах, подверженных частым гидроударам.

Технологические особенности конструкции:

- ① Предельное давление свыше 100 бар.
- ② Особый химический состав мембраны позволяет использовать различные теплоносители, включая антифризы для систем отопления.
- ③ Отсутствие сварного шва в нижней части секции повышает ее надежность в процессе эксплуатации.
- ④ Мембрана полностью исключает контакт заглушки с теплоносителем, предотвращая возможные повреждения при эксплуатации.



Вертикальный коллектор круглого сечения

Форма поперечного сечения коллектора играет особую роль в распределении давления теплоносителя на стенки секций. Результаты многочисленных лабораторных испытаний доказали, что при прочих равных характеристиках благодаря равномерному распределению давления коллектор круглого сечения оказывается в 2 раза прочнее овального, который применяется в радиаторах большинства производителей. Это одна из важнейших характеристик, обеспечивающих долговечность службы радиаторов.



Новые фирменные настенные кронштейны

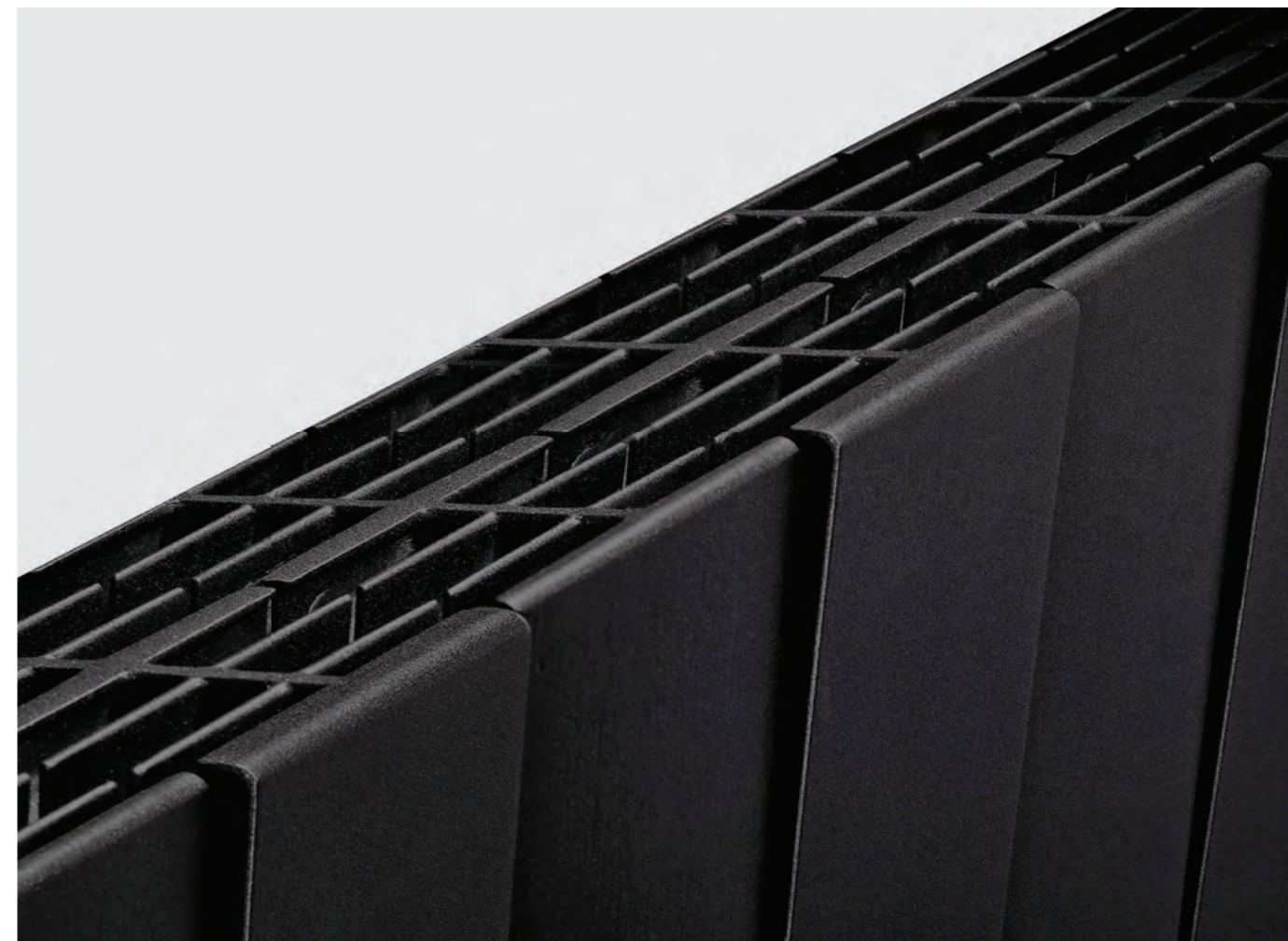
Основываясь на многолетнем опыте работы и рекомендациях профессиональных монтажников, инженеры Royal Thermo разработали специальный кронштейн, способный обеспечить максимальную надежность, удобство и точность установки, позволяя увеличить скорость монтажа более чем в 2 раза.

Благодаря единому фирменному стилю Royal Thermo кронштейны создают цельный образ с радиатором. Представлены в 3-х цветах, сочетающихся с цветами радиаторов: Bianco Traffico, Silver Satin, Noir Sable.

Повышенная мощность, технология POWERSHIFT®

Вертикальный коллектор – самое горячее место радиатора. Дополнительное ребрение на вертикальном коллекторе секций радиатора – технология POWERSHIFT® – увеличивает площадь теплоотдачи на 5%. Такое решение позволяет быстрее обогреть помещение, а также делает радиаторы Royal Thermo более экономичными при том же размере и весе секции.

Технология POWERSHIFT® запатентована (патент №122469).



Технология 3D HEATING PIANOFORTE

Сочетание новейших технологий и передового дизайна давно стало визитной карточкой Royal Thermo.

Радиатор PIANOFORTE – первый дизайн-радиатор для центральной системы отопления. Эффект чередования секций с разными углами наклона не только создает уникальный дизайн, но и увеличивает теплоотдачу радиатора на 5% за счет фронтальных конвективных окон.

Технология 3D HEATING запатентована (патент №144024).

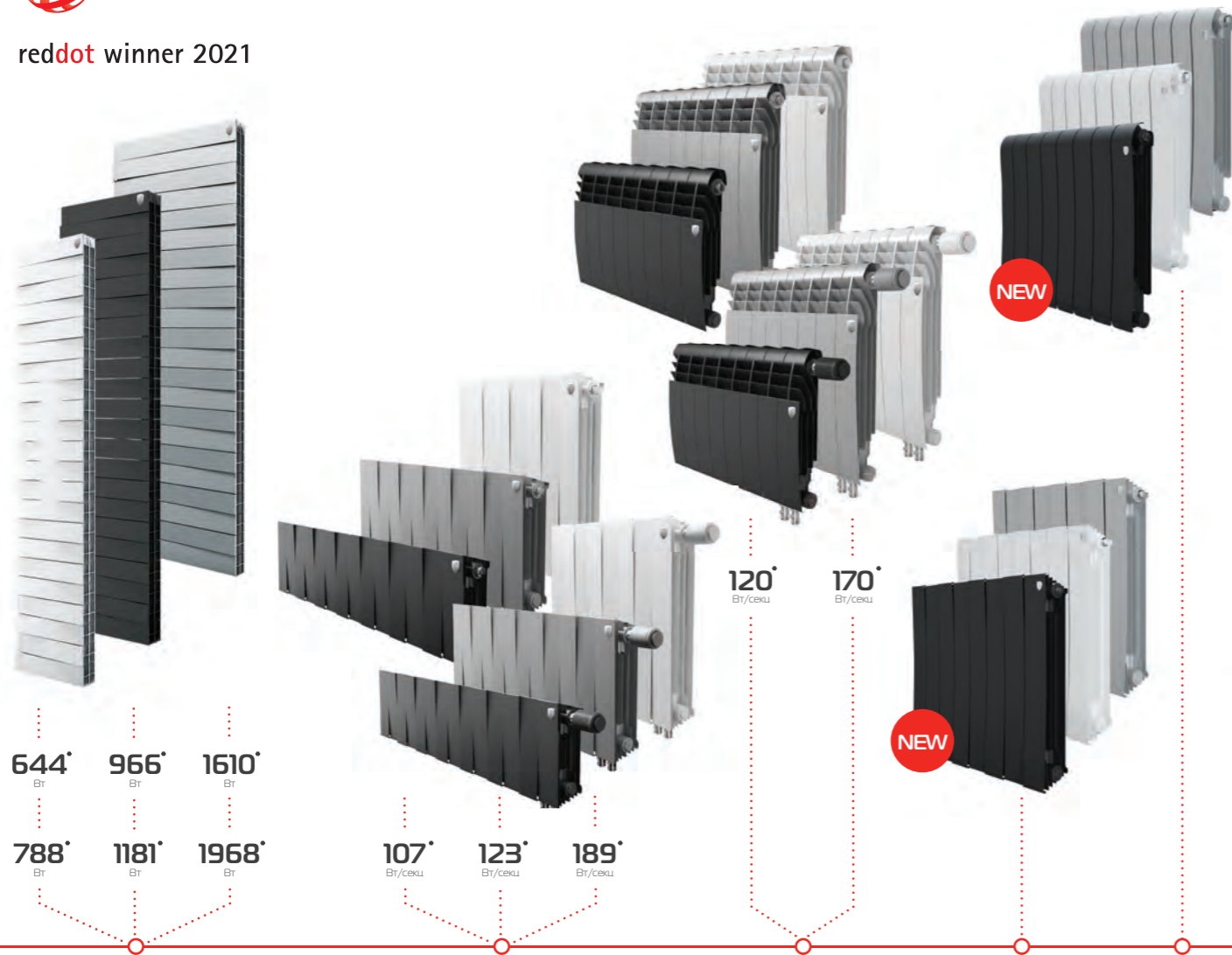
25
лет

Гарантия

БИМЕТАЛЛИЧЕСКИЕ ДИЗАЙН-РАДИАТОРЫ



reddot winner 2021



644^{Вт} 966^{Вт} 1610^{Вт}
788^{Вт} 1181^{Вт} 1968^{Вт}

107^{Вт/секц} 123^{Вт/секц} 189^{Вт/секц}

120^{Вт/секц} 170^{Вт/секц}

NEW

NEW

PIANOFORTE TOWER 18/22 секции
200 / 300 / 500

*PIANOFORTE Silver Satin 200-612/748 Вт,
300-918/1122 Вт, 500-1530/1870 Вт

PIANOFORTE / PIANOFORTE VD
200 / 300 / 500

*PIANOFORTE Silver Satin 200-101 Вт, 300-116 Вт, 500-180 Вт

BILINER / BILINER VD
350 / 500

*BILINER Silver Satin 350-118 Вт, 500 -160 Вт

PIANOFORTE 2.0
500

INFINITY
500



Комплект монтажный



Набор термостатический серии DESIGN, M30x1,5



Набор термостатический серии CLASSIC, M30x1,5

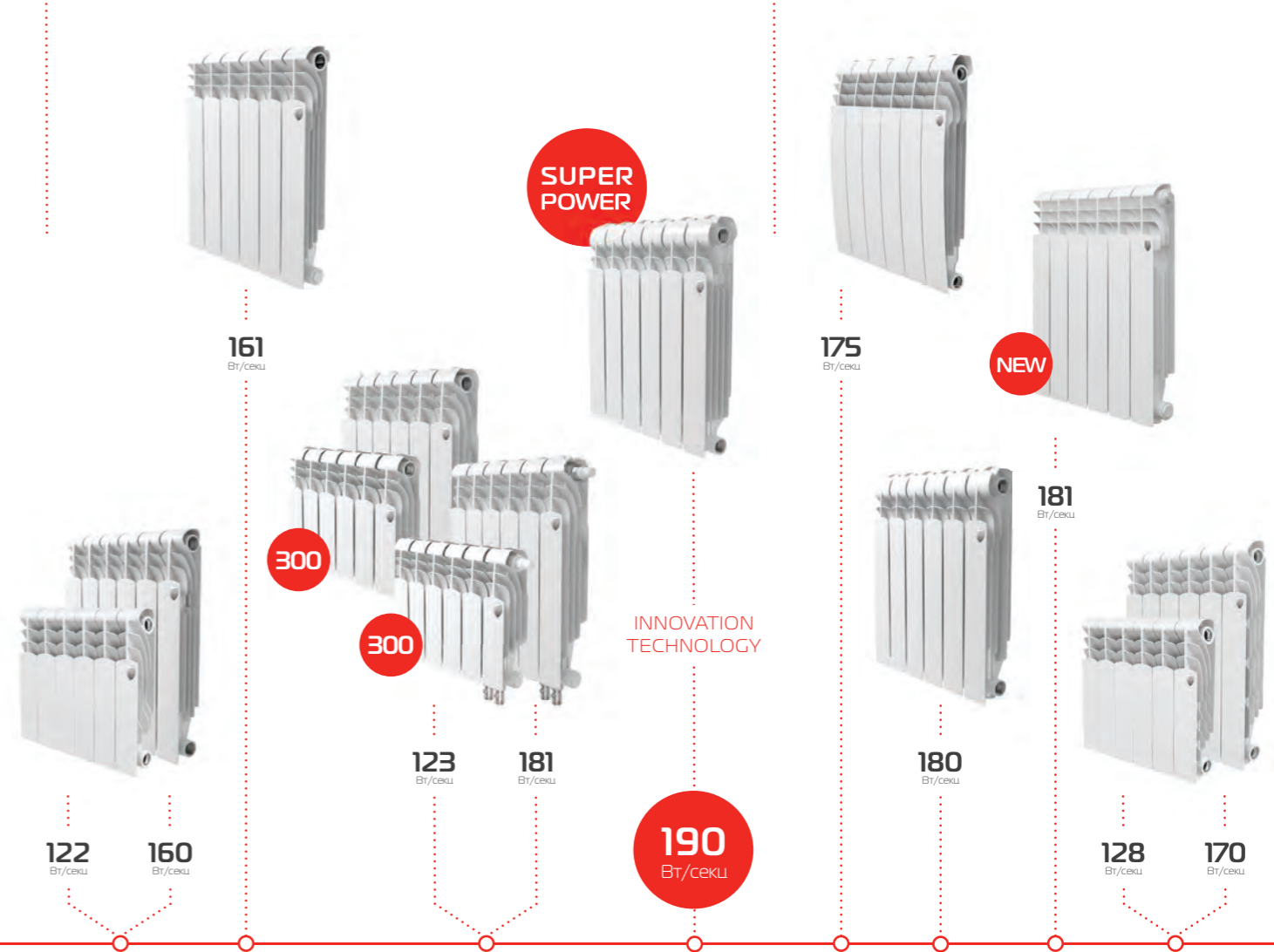


Термоголовки серии DESIGN, M30x1,5

15
лет

Гарантия

БИМЕТАЛЛИЧЕСКИЕ РАДИАТОРЫ



161^{Вт/секц}

SUPER POWER

175^{Вт/секц}

NEW

300

300

INNOVATION TECHNOLOGY

123^{Вт/секц}

181^{Вт/секц}

190^{Вт/секц}

180^{Вт/секц}

181^{Вт/секц}

128^{Вт/секц}

170^{Вт/секц}

REVOLUTION BIMETALL 2.0
350 / 500

MONOBLOCK B 80 2.0
500

VITTORIA SUPER 2.0 / VITTORIA SUPER 2.0 VD
300 / 500

INDIGO SUPER+
500

BILINER ALUM
500

INDIGO 2.0
500

MONOBLOCK A 2.0
500

REVOLUTION 2.0
350 / 500



Набор для нижнего подключения одинарный прямой/угловой



Набор дизайн-вентилей PIANO прямой/угловой



Набор дизайн-вентилей CUBE прямой/угловой/осевой



Набор ручной регулировки прямой/угловой



Набор настенных регулируемых кронштейнов, Design



red dot winner 2021



*Термостат и узлы нижнего подключения приобретаются отдельно



Обязательная сертификация

25 лет

Гарантия

65 млн.р

Страховка

ГОСТ 31311

Соответствие

3 цвета

Bianco Traffico
Silver Satin
Noir Sable

100%

Настоящий биметалл

PIANOFORTE VD

Эксклюзивный биметаллический дизайн-радиатор для любых систем отопления с нижним подключением

■ Запатентованный эксклюзивный дизайн PIANOFORTE Патент №144024

Эффект чередования секций с разными углами наклона не только создает уникальный дизайн, но и увеличивает теплоотдачу радиатора на 5% за счет фронтальных конвективных окон.

■ Нижнее подключение

В комплекте: широкодиапазонная вентильная вставка, направляющая потока, кран Маевского, гайки с заглушкой и адаптеры для узлов нижнего подключения.

■ Сверхстойкая 7-этапная NANO-покраска TECNOFIRMA®

Нанесение экологически чистых нанокрасок AkzoNobel (Нидерланды) и FreiLacke (Германия) в 7 этапов гарантирует стойкость к механическим повреждениям и обеспечивает долговечность покрытия радиатора в помещениях с повышенной влажностью.

■ 100% НАСТОЯЩИЙ БИМЕТАЛЛ

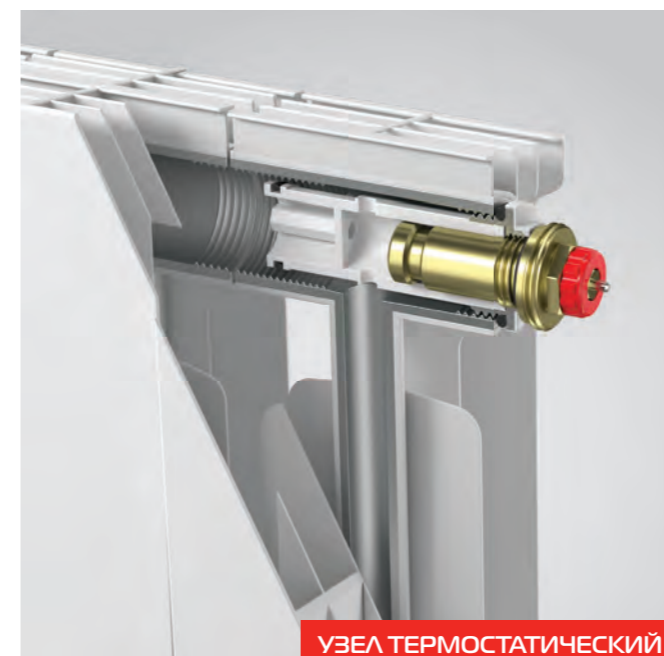
Применение только полностью стальных коллекторов гарантирует надежную работу в системах, подверженных гидроударам и с химически агрессивными теплоносителями (в том числе антифризами).

■ Oxsilan® 9807 – новое поколение экологически чистого покрытия без тяжелых металлов и фосфатов

Oxsilan® 9807 наносится на секцию радиатора перед покраской и за счет улучшенной адгезии лакокрасочного покрытия повышает антикоррозийную стойкость и долговечность радиатора.

■ Цветовые возможности COLORPLUS

Три цвета Bianco Traffico, Silver Satin и Noir Sable дизайнерской палитры Futura AkzoNobel (Нидерланды) позволяют создать радиатор, идеально сочетающийся с любым стилем интерьера.



УЗЕЛ ТЕРМОСТАТИЧЕСКИЙ



Широкий диапазон вентильной вставки Royal Thermo позволяет сбалансировать даже самую сложную систему отопления. Энергоэффективность подтверждена лабораторными испытаниями. Преднастройка не требует специального инструмента. Позволяет устанавливать температуру с точностью до 1 °С.

Термостат Smart Heat – основной элемент системы дистанционного управления температурой радиатора с точностью до 0.1 °С. Инновационный термостат позволяет устанавливать нужную температуру в заданный период времени. Управлять настройками можно через мобильное приложение Homtup из любой точки мира.

Модель	Цвет	Теплоотдача*, Вт			Масса, кг	Раб. давление, бар	Предельное давление, бар	Размеры, мм		
		Δt50°C	Δt60°C	Δt70°C				Высота	Ширина	Глубина
PIANOFORTE 500 VD	Bianco Traffico/Noir Sable	123	155	189	2,20	30	>200	591	80	100
	Silver Satin	117	148	180						
PIANOFORTE 300 VD	Bianco Traffico/Noir Sable	80	101	123	1,47	30	>200	380	80	100
	Silver Satin	75	95	116						
PIANOFORTE 200 VD	Bianco Traffico/Noir Sable	70	88	107	1,19	30	>200	280	80	100
	Silver Satin	66	83	101						

*Технические характеристики могут отличаться от заявленных.

Производитель оставляет за собой право без предварительного уведомления Покупателей вносить изменения в конструкцию, комплектацию или технологию изготовления изделия с целью улучшения его технологических характеристик.



reddot winner 2021



Обязательная
сертификация

25
лет

Гарантия

65
млн.р

Страховка

ГОСТ
31311

Соответствие

3
цвета

Bianco Traffico
Silver Satin
Noir Sable

100%

Настоящий
биметалл

*Заглушки приобретаются отдельно

PIANOFORTE

Эксклюзивный биметаллический дизайн-радиатор
для любых систем отопления с боковым подключением

■ **Запатентованный эксклюзивный дизайн PIANOFORTE**
Патент №144024

Эффект чередования секций с разными углами наклона не только создает уникальный дизайн, но и увеличивает теплоотдачу радиатора на 5% за счет фронтальных конвективных окон.

■ **Повышенная мощность, технология POWERSHIFT®**

Дополнительное оребрение на вертикальном коллекторе секции увеличивает теплоотдачу радиатора на 5%.

■ **Сверхстойкая 7-этапная NANO-покраска TECNOFIRMA®**

Нанесение экологически чистых нанокрасок AkzoNobel (Нидерланды) и FreiLacke (Германия) в 7 этапов гарантирует стойкость к механическим повреждениям и обеспечивает долговечность покрытия радиатора в помещениях с повышенной влажностью.

■ **Oxsilan® 9807 – новое поколение экологически чистого покрытия без тяжелых металлов и фосфатов**

Oxsilan® 9807 наносится на секцию радиатора перед покраской и за счет улучшенной адгезии лакокрасочного покрытия повышает антикоррозийную стойкость и долговечность радиатора.

■ **100% НАСТОЯЩИЙ БИМЕТАЛЛ**

Применение только полностью стальных коллекторов гарантирует надежную работу в системах, подверженных гидроударам и с химически агрессивными теплоносителями (в том числе антифризами).

■ **Цветовые возможности COLORPLUS**

Три цвета Bianco Traffico, Silver Satin и Noir Sable дизайнерской палитры Futura AkzoNobel (Нидерланды) позволяют создать радиатор, идеально сочетающийся с любым стилем интерьера.



reddot winner 2021

ПАТЕНТ



ПОЛНОСТЬЮ СТАЛЬНОЙ КОЛЛЕКТОР

Радиатор PIANOFORTE – первый дизайн-радиатор для центральной системы отопления, обладатель премии Red Dot в номинации Product Design. Расположение секций создает эффект 3D Heating, увеличивая теплоотдачу на 5% за счет фронтальных конвективных окон, и напоминает клавиши фортепиано в движении.

Цельный стальной коллектор изготовлен из углеродистой стали марки 20, которая отличается повышенной коррозионной стойкостью и эксплуатационной надежностью. Контакт теплоносителя с алюминием в биметаллических радиаторах Royal Thermo полностью исключен.

Модель	Цвет	Теплоотдача*, Вт			Масса, кг	Раб. давление, бар	Предельное давление, бар	Размеры, мм		
		Δt50°C	Δt60°C	Δt70°C				Высота	Ширина	Глубина
PIANOFORTE 500	Bianco Traffico/Noir Sable	123	155	189	2,20	30	>200	591	80	100
	Silver Satin	117	148	180						
PIANOFORTE 300	Bianco Traffico/Noir Sable	80	101	123	1,47	30	>200	380	80	100
	Silver Satin	75	95	116						
PIANOFORTE 200	Bianco Traffico/Noir Sable	70	88	107	1,19	30	>200	280	80	100
	Silver Satin	66	83	101						

*Технические характеристики могут отличаться от заявленных.

Производитель оставляет за собой право без предварительного уведомления Покупателей вносить изменения в конструкцию, комплектацию или технологию изготовления изделия с целью улучшения его технологических характеристик.



reddot winner 2021



Обязательная сертификация

25 лет

Гарантия

65 млн.р

Страховка

ГОСТ 31311

Соответствие

3 цвета

Bianco Traffico
Silver Satin
Noir Sable

100%

Настоящий биметалл

*Полотенцесушитель приобретается отдельно

PIANOFORTE TOWER

Эксклюзивный биметаллический дизайн-радиатор для любых систем отопления

■ **Запатентованный эксклюзивный дизайн PIANOFORTE Патент №144024**

Эффект чередования секций с разными углами наклона не только создает уникальный дизайн, но и увеличивает теплоотдачу радиатора на 5% за счет фронтальных конвективных окон.

■ **Повышенная мощность, технология POWERSHIFT®**

Дополнительное оребрение на вертикальном коллекторе секции увеличивает теплоотдачу радиатора на 5%.

■ **Сверхстойкая 7-этапная NANO-покраска TECNOFIRMA®**

Нанесение экологически чистых нанокрасок AkzoNobel (Нидерланды) и FreiLacke (Германия) в 7 этапов гарантирует стойкость к механическим повреждениям и обеспечивает долговечность покрытия радиатора в помещениях с повышенной влажностью.

■ **Oxsilan® 9807 – новое поколение экологически чистого покрытия без тяжелых металлов и фосфатов**

Oxsilan® 9807 наносится на секцию радиатора перед покраской и за счет улучшенной адгезии лакокрасочного покрытия повышает антикоррозийную стойкость и долговечность радиатора.

■ **100% НАСТОЯЩИЙ БИМЕТАЛЛ**

Применение только полностью стальных коллекторов гарантирует надежную работу в системах, подверженных гидроударам и с химически агрессивными теплоносителями (в том числе антифризами).

■ **Цветовые возможности COLORPLUS**

Три цвета Bianco Traffico, Silver Satin и Noir Sable дизайнерской палитры Futura AkzoNobel (Нидерланды) позволяют создать радиатор, идеально сочетающийся с любым стилем интерьера.



ПОЛНОСТЬЮ СТАЛЬНОЙ КОЛЛЕКТОР

Модель	Кол-во секций	Цвет	Теплоотдача*, Вт			Масса, кг	Раб. давление, бар	Предельное давление, бар	Размеры, мм		
			Δt50°C	Δt60°C	Δt70°C				Высота	Ширина	Глубина
PIANOFORTE TOWER 500	18 секций	Bianco Traffico/Noir Sable	1047	1 320	1 610	39,6	30	>200	1440	591	100
		Silver Satin	995	1 255	1 530						
PIANOFORTE TOWER 300	22 секции	Bianco Traffico/Noir Sable	1279	1 614	1 968	48,4	30	>200	1760	380	100
		Silver Satin	1216	1 533	1 870						
PIANOFORTE TOWER 200	18 секций	Bianco Traffico/Noir Sable	628	792	966	26,4	30	>200	1440	280	100
		Silver Satin	597	753	918						
PIANOFORTE TOWER 200	22 секции	Bianco Traffico/Noir Sable	768	968	1 181	32,3	30	>200	1760	280	100
		Silver Satin	729	920	1 122						
PIANOFORTE TOWER 200	18 секций	Bianco Traffico/Noir Sable	419	528	644	21,4	30	>200	1440	280	100
		Silver Satin	398	502	612						
PIANOFORTE TOWER 200	22 секции	Bianco Traffico/Noir Sable	512	646	788	26,2	30	>200	1760	280	100
		Silver Satin	486	613	748						

*Технические характеристики могут отличаться от заявленных.

Производитель оставляет за собой право без предварительного уведомления Покупателей вносить изменения в конструкцию, комплектацию или технологию изготовления изделия с целью улучшения его технологических характеристик.

ВСЕМИРНО ПРИЗНАННЫЙ ДИЗАЙН В НОВОМ ИСПОЛНЕНИИ

NEW



Обязательная
сертификация

25
лет

Гарантия

65
млн.р

Страховка

ГОСТ
31311

Соответствие

3
цвета

Bianco Traffico
Silver Satin
Noir Sable

100%

Настоящий
биметалл

*Заглушки приобретаются отдельно

PIANOFORTE 2.0

Эксклюзивный биметаллический дизайн-радиатор для любых систем отопления

■ **Эксклюзивный дизайн PIANOFORTE 2.0**

Эффект чередования секций с разными углами наклона не только создает уникальный дизайн, но и увеличивает теплоотдачу радиатора на 5% за счет фронтальных конвективных окон, а изогнутая форма радиатора способствует прохождению конвективных потоков.

■ **Повышенная мощность, технология POWERSHIFT®**

Дополнительное оребрение на вертикальном коллекторе секции увеличивает теплоотдачу радиатора на 5%.

■ **Сверхстойкая 7-этапная NANO-покраска TECNOFIRMA®**

Нанесение экологически чистых нанокрасок AkzoNobel (Нидерланды) и FreiLacke (Германия) в 7 этапов гарантирует стойкость к механическим повреждениям и обеспечивает долговечность покрытия радиатора в помещениях с повышенной влажностью.

■ **Oxsilan® 9807 – новое поколение экологически чистого покрытия без тяжелых металлов и фосфатов**

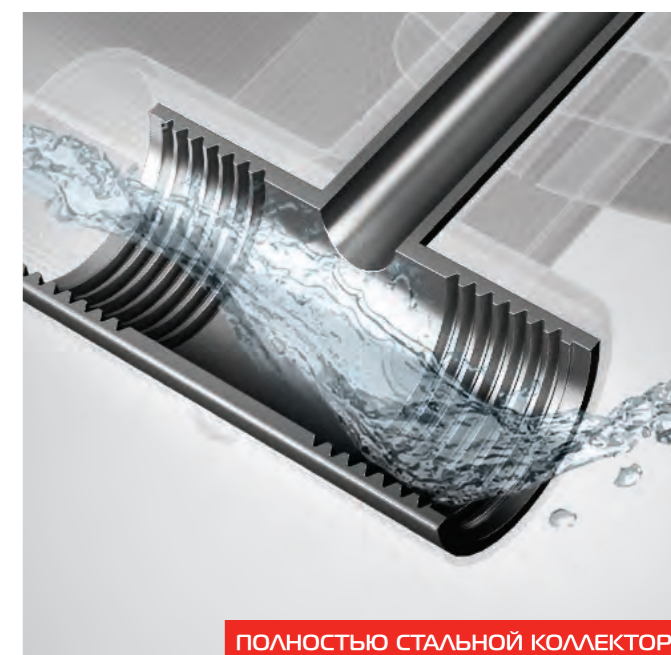
Oxsilan® 9807 наносится на секцию радиатора перед покраской и за счет улучшенной адгезии лакокрасочного покрытия повышает антикоррозийную стойкость и долговечность радиатора.

■ **100% НАСТОЯЩИЙ БИМЕТАЛЛ**

Применение только полностью стальных коллекторов гарантирует надежную работу в системах, подверженных гидроударам и с химически агрессивными теплоносителями (в том числе антифризами).

■ **Цветовые возможности COLORPLUS**

Три цвета Bianco Traffico, Silver Satin и Noir Sable дизайнерской палитры Futura AkzoNobel (Нидерланды) позволяют создать радиатор, идеально сочетающийся с любым стилем интерьера.



ПОЛНОСТЬЮ СТАЛЬНОЙ КОЛЛЕКТОР

Расположение секций создает эффект 3D Heating, увеличивая теплоотдачу на 5% за счет фронтальных конвективных окон, и напоминает клавиши фортепиано в движении, а изогнутые линии дизайна PIANOFORTE 2.0 увеличивают конвекцию и придают радиатору еще большую элегантность.

Цельный стальной коллектор изготовлен из углеродистой стали марки 20, которая отличается повышенной коррозионной стойкостью и эксплуатационной надежностью. Контакт теплоносителя с алюминием в биметаллических радиаторах Royal Thermo полностью исключен.

Модель	Цвет	Масса, кг	Раб. давление, бар	Предельное давление, бар	Размеры, мм		
					Высота	Ширина	Глубина
PIANOFORTE 2.0	Bianco Traffico/Noir Sable/Silver Satin	1,93	25	>200	596	80	100

*Технические характеристики могут отличаться от заявленных.

Производитель оставляет за собой право без предварительного уведомления Покупателей вносить изменения в конструкцию, комплектацию или технологию изготовления изделия с целью улучшения его технологических характеристик.

ИСКЛЮЧИТЕЛЬНЫЙ ДИЗАЙН РЕКОРДНАЯ МОЩНОСТЬ

NEW



PGT

Обязательная
сертификация

25
лет

Гарантия

65
млн.р

Страховка

ГОСТ
31311

Соответствие

3
цвета

Bianco Traffico
Silver Satin
Noir Sable

100%

Настоящий
биметалл

*Заглушки приобретаются отдельно

INFINITY

Эксклюзивный биметаллический дизайн-радиатор для любых систем отопления

■ Изящный дизайн INFINITY

Уникальная, тщательно продуманная форма плавно изогнутых аэродинамических секций позволяет достичь высочайших показателей теплоотдачи и превращает радиатор в безукоризненный дизайнерский элемент любого интерьера.

■ 100% НАСТОЯЩИЙ БИМЕТАЛЛ

Применение только полностью стальных коллекторов гарантирует надежную работу в системах, подверженных гидроударам и с химически агрессивными теплоносителями (в том числе антифризами).

■ Повышенная мощность, технология POWERSHIFT®

Дополнительное оребрение на вертикальном коллекторе секции увеличивает теплоотдачу радиатора на 5%. Такое решение позволяет быстрее обогреть помещение при том же размере и весе секций.

■ Цветовые возможности COLORPLUS

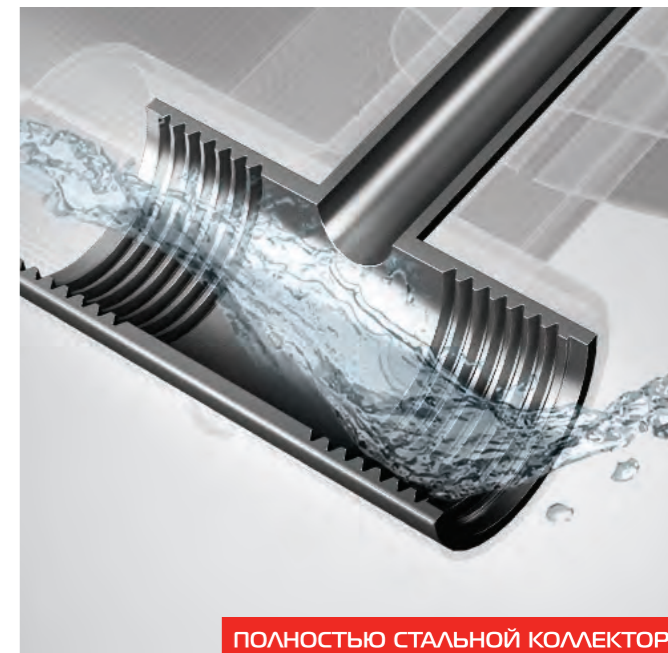
Три цвета Bianco Traffico, Silver Satin и Noir Sable дизайнерской палитры Futura AkzoNobel (Нидерланды) позволяют создать радиатор, идеально сочетающийся с любым стилем интерьера.

■ Oxsilan® 9807 – новое поколение экологически чистого покрытия без тяжелых металлов и фосфатов

Oxsilan® 9807 наносится на секцию радиатора перед покраской и за счет улучшенной адгезии лакокрасочного покрытия повышает антикоррозийную стойкость и долговечность радиатора.

■ Сверхстойкая 7-этапная NANO-покраска TECNOFIRMA®

Нанесение экологически чистых нанокрасок AkzoNobel (Нидерланды) и Freilacke (Германия) в 7 этапов гарантирует стойкость к механическим повреждениям и обеспечивает долговечность покрытия радиатора в помещениях с повышенной влажностью.



ПОЛНОСТЬЮ СТАЛЬНОЙ КОЛЛЕКТОР

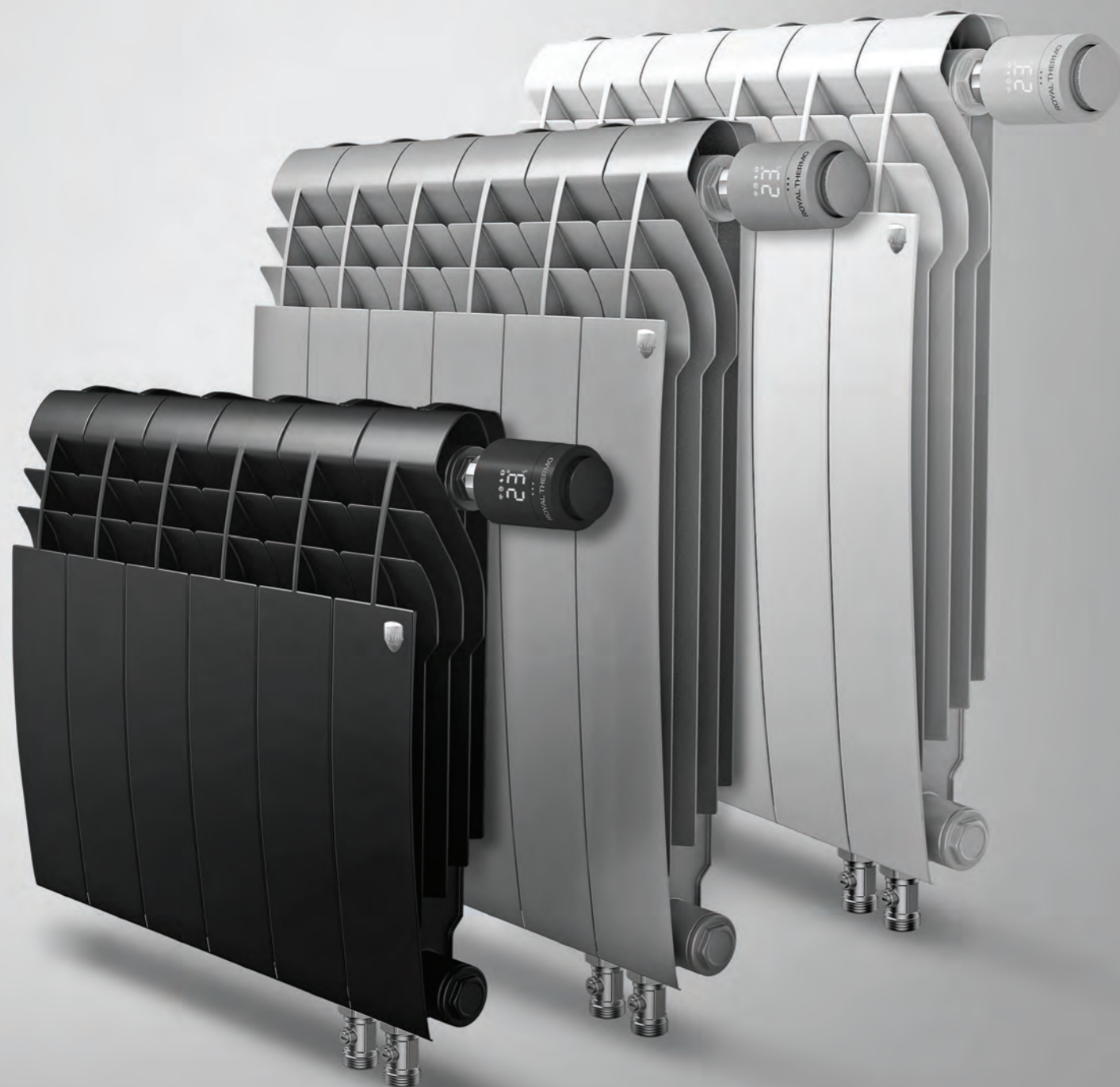
Следуя современным тенденциям, радиаторы наряду с другими предметами становятся полноправной частью интерьера. Необычные изящные формы INFINITY привлекают к себе внимание с первого взгляда. Изысканный дизайн будет уместен в самых разных стилях интерьера.

Цельный стальной коллектор изготовлен из углеродистой стали марки 20, которая отличается повышенной коррозионной стойкостью и эксплуатационной надежностью. Контакт теплоносителя с алюминием в биметаллических радиаторах Royal Thermo полностью исключен, а в местах сварки нет заужений, что обеспечивает 100%-ную проходимость теплоносителя.

Модель	Цвет	Масса, кг	Раб. давление, бар	Предельное давление, бар	Размеры, мм		
					Высота	Ширина	Глубина
INFINITY	Bianco Traffico/Noir Sable/Silver Satin	1,86	25	>200	570	80	90

*Технические характеристики могут отличаться от заявленных.

Производитель оставляет за собой право без предварительного уведомления Покупателей вносить изменения в конструкцию, комплектацию или технологию изготовления изделия с целью улучшения его технологических характеристик.



Обязательная сертификация

25
лет

Гарантия

65
млн.р

Страховка

ГОСТ
31311

Соответствие

3
цвета

Bianco Traffico
Silver Satin
Noir Sable

100%

Настоящий биметалл

*Термостат и узлы нижнего подключения приобретаются отдельно

BILINER VD

Биметаллический дизайн-радиатор для любых систем отопления с нижним подключением

■ 100% НАСТОЯЩИЙ БИМЕТАЛЛ

Применение только полностью стальных коллекторов гарантирует надежную работу в системах, подверженных гидроударам и с химически агрессивными теплоносителями (в том числе антифризами).

■ Аэродинамический дизайн BILINER®

Разработанный IPG Design Studio (Италия) совместно с экспертами НИИ Сантехники (Россия) аэродинамический дизайн BILINER позволил достичь революционной тепловой эффективности радиатора при компактных размерах.

■ Повышенная мощность, технология POWERSHIFT®

Дополнительное оребрение на вертикальном коллекторе секции увеличивает теплоотдачу радиатора на 5%. Такое решение способствует более быстрому обогреву помещений при том же размере и весе секций.

■ Oxsilan® 9807 – новое поколение экологически чистого покрытия без тяжелых металлов и фосфатов

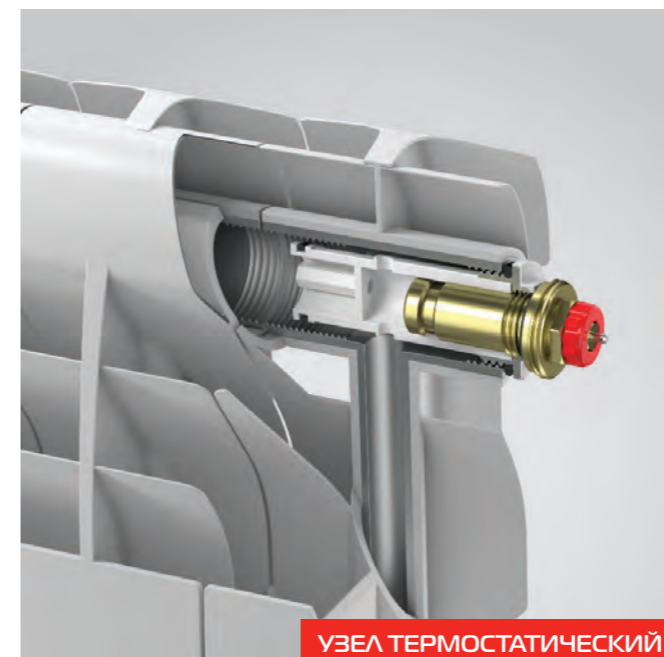
Oxsilan® 9807 наносится на секцию радиатора перед покраской и за счет улучшенной адгезии лакокрасочного покрытия повышает антикоррозийную стойкость и долговечность радиатора.

■ Цветовые возможности COLORPLUS

Три цвета Bianco Traffico, Silver Satin и Noir Sable дизайнерской палитры Futura AkzoNobel (Нидерланды) позволяют создать радиатор, идеально сочетающийся с любым стилем интерьера.

■ Сверхстойкая 7-этапная NANO-покраска TECNOFIRMA®

Нанесение экологически чистых нанокрасок AkzoNobel (Нидерланды) и Freilacke (Германия) в 7 этапов гарантирует стойкость к механическим повреждениям и обеспечивает долговечность покрытия радиатора в помещениях с повышенной влажностью.



УЗЕЛ ТЕРМОСТАТИЧЕСКИЙ



Широкий диапазон вентильной вставки Royal Thermo позволяет сбалансировать даже самую сложную систему отопления. Энергоэффективность подтверждена лабораторными испытаниями. Преднастройка не требует специального инструмента. Позволяет устанавливать температуру с точностью до 1 °С.

Умный термостат Smart Heat – основной элемент системы дистанционного управления температурой радиатора с точностью до 0.1 °С. Инновационный термостат позволяет устанавливать нужную температуру в заданный период времени. Управлять настройками можно через мобильное приложение Notturno из любой точки мира.

Модель	Цвет	Теплоотдача*, Вт			Масса, кг	Раб. давление, бар	Предельное давление, бар	Размеры, мм		
		Δt50°C	Δt60°C	Δt70°C				Высота	Ширина	Глубина
BILINER 500 VD	Bianco Traffico/Noir Sable	111	140	171	1,9	30	>200	574	80	87
	Silver Satin	104	131	160						
BILINER 350 VD	Bianco Traffico/Noir Sable	75	94	115	1,37	30	>200	430	80	87
	Silver Satin	72	90	110						

*Технические характеристики могут отличаться от заявленных.

Производитель оставляет за собой право без предварительного уведомления Покупателей вносить изменения в конструкцию, комплектацию или технологию изготовления изделия с целью улучшения его технологических характеристик.

Обязательная
сертификация25
лет

Гарантия

65
млн.р

Страховка

ГОСТ
31311

Соответствие

3
цветаBianco Traffico
Silver Satin
Noir Sable

100%

Настоящий
биметалл

*Заглушки приобретаются отдельно

BILINER

Биметаллический дизайн-радиатор для любых
систем отопления с боковым подключением■ **Аэродинамический дизайн BILINER®**

Разработанный IPG Design Studio (Италия) совместно с экспертами НИИ Сантехники (Россия) аэродинамический дизайн BILINER позволил достичь революционной тепловой эффективности радиатора при компактных размерах.

■ **100% НАСТОЯЩИЙ БИМЕТАЛЛ**

Применение только полностью стальных коллекторов гарантирует надежную работу в системах, подверженных гидроударам и с химически агрессивными теплоносителями (в том числе антифризами).

■ **Повышенная мощность, технология POWERSHIFT®**

Дополнительное оребрение на вертикальном коллекторе секции увеличивает теплоотдачу радиатора на 5%. Такое решение позволяет быстрее обогреть помещение при том же размере и весе секций.

■ **Цветовые возможности COLORPLUS**

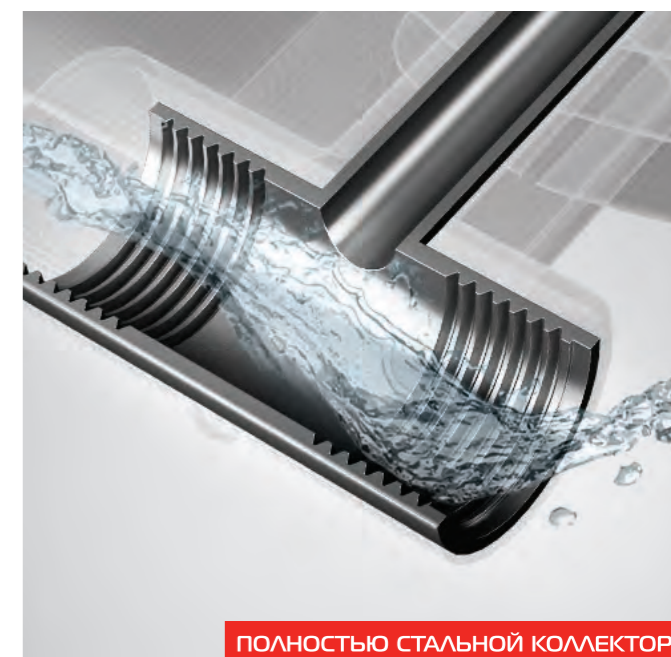
Три цвета Bianco Traffico, Silver Satin и Noir Sable дизайнерской палитры Futura AkzoNobel (Нидерланды) позволяют создать радиатор, идеально сочетающийся с любым стилем интерьера.

■ **Oxilan® 9807 – новое поколение экологически чистого покрытия без тяжелых металлов и фосфатов**

Oxilan® 9807 наносится на секцию радиатора перед покраской и за счет улучшенной адгезии лакокрасочного покрытия повышает антикоррозийную стойкость и долговечность радиатора.

■ **Сверхстойкая 7-этапная NANO-покраска TECNOFIRMA®**

Нанесение экологически чистых нанокрасок AkzoNobel (Нидерланды) и Freilacke (Германия) в 7 этапов гарантирует стойкость к механическим повреждениям и обеспечивает долговечность покрытия радиатора в помещениях с повышенной влажностью.



ПОЛНОСТЬЮ СТАЛЬНОЙ КОЛЛЕКТОР

Биметаллический дизайн-радиатор BILINER пользуется популярностью у покупателей благодаря аэродинамическому дизайну и высокой теплоотдаче. Нижние концы ребер расположены по дуге, что позволяет радиатору эффективно забирать холодный воздух из непрогретых слоев помещения.

Цельный стальной коллектор изготовлен из углеродистой стали марки 20, которая отличается повышенной коррозионной стойкостью и эксплуатационной надежностью. Контакт теплоносителя с алюминием в биметаллических радиаторах Royal Thermo полностью исключен, а в местах сварки нет заужений, что обеспечивает 100%-ную проходимость теплоносителя.

Модель	Цвет	Теплоотдача*, Вт			Масса, кг	Раб. давление, бар	Предельное давление, бар	Размеры, мм		
		Δt50°C	Δt60°C	Δt70°C				Высота	Ширина	Глубина
BILINER 500 VD	Bianco Traffico/Noir Sable	111	140	171	1,9	30	>200	574	80	87
	Silver Satin	104	131	160						
BILINER 350 VD	Bianco Traffico/Noir Sable	75	94	115	1,37	30	>200	430	80	87
	Silver Satin	72	90	110						

*Технические характеристики могут отличаться от заявленных.

Производитель оставляет за собой право без предварительного уведомления Покупателей вносить изменения в конструкцию, комплектацию или технологию изготовления изделия с целью улучшения его технологических характеристик.



Обязательная
сертификация

10
лет

Гарантия

65
млн.р

Страховка

ГОСТ
31311

Соответствие

*Заглушки приобретаются отдельно

BILINER ALUM

Алюминиевый дизайн-радиатор

■ Аэродинамический дизайн BILINER®

Разработанный IPG Design Studio (Италия) совместно с экспертами НИИ Сантехники (Россия) аэродинамический дизайн BILINER позволил достичь революционной тепловой эффективности радиатора при компактных размерах.

■ Повышенная мощность, технология POWERSHIFT

Дополнительное ребрение на вертикальном коллекторе секции увеличивает теплоотдачу радиатора на 5%. Такое решение способствует более быстрому обогреву помещений при том же размере и весе секций.

■ Oxsilan® 9807 – новое поколение экологически чистого покрытия без тяжелых металлов и фосфатов

Oxsilan® 9807 наносится на секцию радиатора перед покраской и за счет улучшенной адгезии лакокрасочного покрытия повышает антикоррозийную стойкость и долговечность радиатора.

■ Эффективная защита от гидроударов

Запатентованная инновационная заглушка повышенной прочности VITO RIMOLDI с нанополимерной мембраной и использование вертикальных коллекторов круглого сечения гарантирует надежную работу алюминиевых радиаторов Royal Thermo в системах, подверженных частым гидроударам.

■ Надежная защита от подделок

Фирменный знак на каждом радиаторе и заводская маркировка каждой секции надежно защищают радиаторы Royal Thermo от подделок.

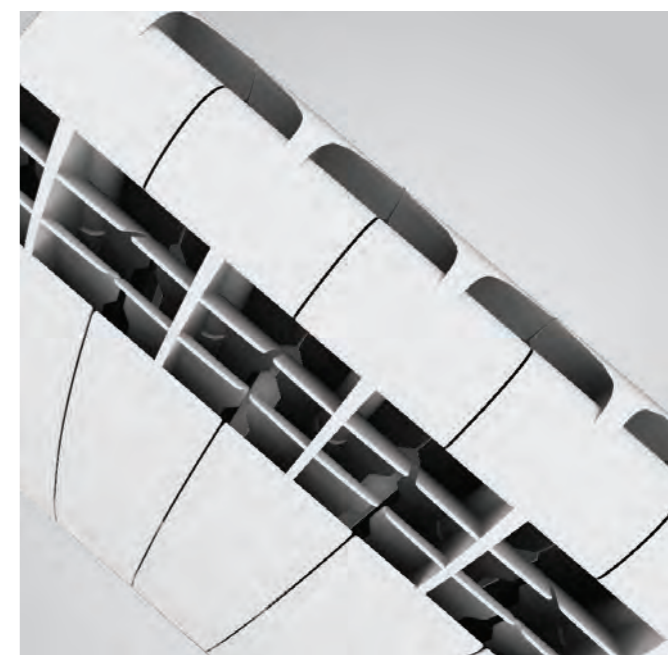
■ Сверхстойкая 7-этапная NANO-покраска TECNOFIRMA®

Нанесение экологически чистых нанокрасок AkzoNobel (Нидерланды) и FreiLacke (Германия) в 7 этапов гарантирует стойкость к механическим повреждениям и обеспечивает долговечность покрытия радиатора в помещениях с повышенной влажностью.



ПАТЕНТ

В алюминиевых радиаторах применена новая технология соединения заглушки и корпуса радиатора без сварки. Это позволяет увеличить надежность соединения и таким образом продлевает срок службы радиатора. Антикоррозийные свойства мембраны позволяют использовать различные теплоносители, включая антифризы для систем отопления.



Дизайн радиатора разработан с учетом законов аэродинамики. Благодаря каплеобразной форме верхних концов ребер в области выхода нагретого воздуха образуются специальные дефлекторы. Они позволяют равномерно распределять воздух по помещению, избегая непрогретых слоев.

Модель	Цвет	Теплоотдача*, Вт			Масса, кг	Раб. давление, бар	Предельное давление, бар	Размеры, мм		
		Δt50°C	Δt60°C	Δt70°C				Высота	Ширина	Глубина
BILINER ALUM 500	Bianco Trafficco	114	144	175	1,31	20	>100	580	80	87

*Технические характеристики могут отличаться от заявленных.

Производитель оставляет за собой право без предварительного уведомления Покупателей вносить изменения в конструкцию, комплектацию или технологию изготовления изделия с целью улучшения его технологических характеристик.

Обязательная
сертификация10
лет

Гарантия

65
млн.р

Страховка

ГОСТ
31311

Соответствие

*Заглушки приобретаются отдельно

REVOLUTION 2.0

Алюминиевый радиатор с боковым
подключением

- Революционная система оребрения**
 Особая форма оребрения модели REVOLUTION 2.0 повышает теплоотдачу на 5% за счет максимально эффективного прохождения конвекционных потоков внутри радиатора.
- Эффективная защита от гидроударов**
 Запатентованная инновационная заглушка повышенной прочности VITO RIMOLDI с нанополимерной мембраной наряду с использованием вертикальных коллекторов круглого сечения гарантирует надежную работу алюминиевых радиаторов Royal Thermo в системах, подверженных частым гидроударам.
- Надежная защита от подделок**
 Фирменный знак на каждом радиаторе и заводская маркировка каждой секции надежно защищают радиаторы Royal Thermo от подделок.
- Повышенная мощность, технология POWERSHIFT®**
 Дополнительное оребрение на вертикальном коллекторе секции увеличивает теплоотдачу радиатора на 5%.
- Oxilan® 9807 – новое поколение экологически чистого покрытия без тяжелых металлов и фосфатов**
 Oxilan® 9807 наносится на секцию радиатора перед покраской и за счет улучшенной адгезии лакокрасочного покрытия повышает антикоррозийную стойкость и долговечность радиатора.
- Сверхстойкая 7-этапная NANO-покраска TECNOFIRMA®**
 Нанесение экологически чистых нанокрасок AkzoNobel (Нидерланды) и FreiLacke (Германия) в 7 этапов гарантирует стойкость к механическим повреждениям и обеспечивает долговечность покрытия радиатора в помещениях с повышенной влажностью.



ПАТЕНТ

Каждый радиатор Royal Thermo маркируется знаком качества, подтверждающим подлинность продукции и защищающим его от подделок. Только радиаторы, имеющие фирменный алюминиевый или смольный знак Royal Thermo в правом верхнем углу, соответствуют высоким стандартам качества производителя. Кроме того, на каждой секции нанесены название модели, торговая марка и страна-изготовитель.

При работе в системе отопления радиатор может подвергаться воздействию избыточного давления теплоносителя вследствие гидроударов. Круглое сечение вертикального канала позволяет равномерно распределить нагрузку от теплоносителя на стенки секций и выдерживает давление до 105 бар. Специальная заглушка повышенной прочности эффективно заменяет уже устаревшую технологию сварки вертикального коллектора и донца.

Модель	Теплоотдача*, Вт			Масса, кг	Раб. давление, бар	Предельное давление, бар	Размеры, мм		
	Δt50°C	Δt60°C	Δt70°C				Высота	Ширина	Глубина
REVOLUTION 2.0 500	111	139	170	1,30	20	>100	570	80	80
REVOLUTION 350	83	105	128	1,01	20	>100	420	80	80

*Технические характеристики могут отличаться от заявленных.

Производитель оставляет за собой право без предварительного уведомления Покупателей вносить изменения в конструкцию, комплектацию или технологию изготовления изделия с целью улучшения его технологических характеристик.



REVOLUTION BIMETALL 2.0

Биметаллический радиатор для любых систем отопления

■ 100% НАСТОЯЩИЙ БИМЕТАЛЛ

Применение только полностью стальных коллекторов гарантирует надежную работу в системах, подверженных гидроударам и с химически агрессивными теплоносителями (в том числе антифризами).

■ Революционная система оребрения.

Патент №139542

Особая волнообразная форма оребрения модели REVOLUTION BIMETALL 2.0 повышает теплоотдачу на 3% за счет беспрепятственного прохождения нагреваемого воздуха при движении внутри радиатора.

■ Надежная защита от подделок

Фирменный знак на каждом радиаторе и заводская маркировка каждой секции надежно защищают радиаторы Royal Thermo от подделок.

■ Повышенная мощность, технология POWERSHIFT®

Дополнительное оребрение на вертикальном коллекторе секции увеличивает теплоотдачу радиатора на 5%.

■ Oxsilan® 9807 – новое поколение экологически чистого покрытия без тяжелых металлов и фосфатов

Oxsilan® 9807 наносится на секцию радиатора перед покраской и за счет улучшенной адгезии лакокрасочного покрытия повышает антикоррозийную стойкость и долговечность радиатора.

■ Сверхстойкая 7-этапная NANO-покраска TECNOFIRMA®

Нанесение экологически чистых нанокрасок AkzoNobel (Нидерланды) и FreiLacke (Германия) в 7 этапов гарантирует стойкость к механическим повреждениям и обеспечивает долговечность покрытия радиатора в помещениях с повышенной влажностью.



ПАТЕНТ



ПОЛНОСТЬЮ СТАЛЬНОЙ КОЛЛЕКТОР

Чтобы увеличить теплоотдачу радиатора, инженеры Royal Thermo разработали инновационную волнообразную форму ребер. При движении вдоль секции нагреваемый воздух не встречает препятствий, поскольку волнообразные ребра не позволяют ему «залипнуть», а также улучшают его циркуляцию и увеличивают теплоотдачу на 3%.

Цельный стальной коллектор изготовлен из углеродистой стали марки 20, которая отличается повышенной коррозионной стойкостью и эксплуатационной надежностью. Контакт теплоносителя с алюминием в биметаллических радиаторах Royal Thermo полностью исключен, а в местах сварки нет заужений, что обеспечивает 100%-ную проходимость теплоносителя.



Обязательная
сертификация

15
лет

Гарантия

65
млн.р

Страховка

ГОСТ
31311

Соответствие

100%

Настоящий
биметалл

*Заглушки приобретаются отдельно

Модель	Теплоотдача*, Вт			Масса, кг	Раб. давление, бар	Предельное давление, бар	Размеры, мм		
	Δt50°C	Δt60°C	Δt70°C				Высота	Ширина	Глубина
REVOLUTION BIMETALL 2.0 500	104	131	160	1,82	30	>200	564	80	80
REVOLUTION BIMETALL 350	79	100	122	1,42	30	>200	415	80	80

*Технические характеристики могут отличаться от заявленных.

Производитель оставляет за собой право без предварительного уведомления Покупателей вносить изменения в конструкцию, комплектацию или технологию изготовления изделия с целью улучшения его технологических характеристик.

СВЕРХМОЩНЫЙ РАДИАТОР С ОБРАТНОЙ КОНВЕКЦИЕЙ



Обязательная
сертификация

10
лет

Гарантия

65
млн.р

Страховка

ГОСТ
31311

Соответствие

*Заглушки приобретаются отдельно

INDIGO 2.0

Сверхмощный алюминиевый радиатор с эффектом обратной конвекции

■ **Обратная конвекция модели INDIGO**

Уникальная конструкция верхней части радиатора INDIGO формирует обратно направленный поток горячего воздуха, эффективно отсекающий холод от окон.

■ **Oxilan® 9807 – новое поколение экологически чистого покрытия без тяжелых металлов и фосфатов**

Oxilan® 9807 наносится на секцию радиатора перед покраской и за счет улучшенной адгезии лакокрасочного покрытия повышает антикоррозийную стойкость и долговечность радиатора.

■ **Надежная защита от подделок**

Правый верхний угол радиатора маркирован знаком качества Royal Thermo, подтверждающим подлинность радиатора и его соответствие высоким стандартам качества. Кроме того, на каждой секции нанесены название модели, торговая марка и страна-изготовитель.

■ **Эффективная защита от гидроударов**

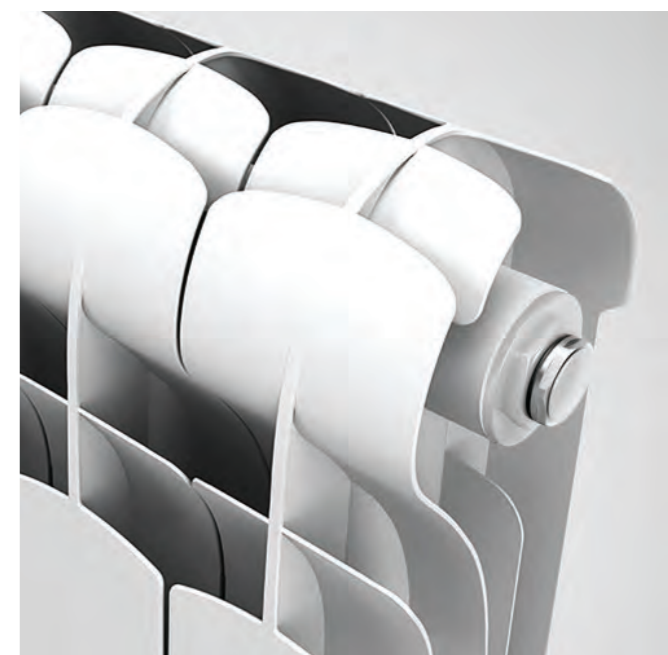
Запатентованная инновационная заглушка повышенной прочности VITO RIMOLDI с нанополимерной мембраной и вертикальные коллекторы круглого сечения гарантируют надежную работу алюминиевых радиаторов Royal Thermo в системах, подверженных частым гидроударам.

■ **Повышенная мощность, технология POWERSHIFT®**

Дополнительное оребрение на вертикальном коллекторе секции увеличивает теплоотдачу радиатора на 5%.

■ **Сверхстойкая 7-этапная NANO-покраска TECNOFIRMA®**

Нанесение экологически чистых нанокрасок AkzoNobel (Нидерланды) и FreiLacke (Германия) в 7 этапов гарантирует стойкость к механическим повреждениям и обеспечивает долговечность покрытия радиатора в помещениях с повышенной влажностью.



Совершенство линий и эффективная конвекция радиатора INDIGO продолжают историю успеха Royal Thermo. В модели применена запатентованная технология POWERSHIFT®. Дополнительные ребра на вертикальном коллекторе позволяют увеличить площадь теплоотдачи, что обеспечивает +5% к мощности каждой секции.

Дополнительное крыло в верхней части секции радиатора создает обратно направленный поток воздуха. Обратная конвекция отсекает поступающий из окна холодный воздух, улучшает распределение воздуха по помещению и «выравнивает» температуру на разных по высоте уровнях.

Модель	Теплоотдача*, Вт			Масса, кг	Раб. давление, бар	Предельное давление, бар	Размеры, мм		
	$\Delta t 50^{\circ}\text{C}$	$\Delta t 60^{\circ}\text{C}$	$\Delta t 70^{\circ}\text{C}$				Высота	Ширина	Глубина
INDIGO 2.0 500	117	148	180	1,35	20	>100	585	80	100

*Технические характеристики могут отличаться от заявленных.

Производитель оставляет за собой право без предварительного уведомления Покупателей вносить изменения в конструкцию, комплектацию или технологию изготовления изделия с целью улучшения его технологических характеристик.



**SUPER
POWER
190**
Вт/секц



Обязательная
сертификация

15
лет

Гарантия

65
млн.р

Страховка

ГОСТ
31311

Соответствие

100%

Настоящий
биметалл

*Заглушки приобретаются отдельно

INDIGO SUPER+

Сверхмощный биметаллический радиатор для любых систем отопления

■ Инновационная технология SUPER POWER NEW

За счет измененной формы ребер и большей площади нагреваемой поверхности теплоотдача повышена на 5% без увеличения веса радиатора. INDIGO SUPER+ имеет лучший показатель удельной теплоотдачи* (теплоотдача, Вт / вес алюминия, кг)

■ Обратная конвекция модели INDIGO

Уникальная конструкция верхней части радиатора INDIGO формирует обратно направленный поток горячего воздуха, эффективно отсекающий холод от окон.

■ 100% НАСТОЯЩИЙ БИМЕТАЛЛ

Применение только полностью стальных коллекторов гарантирует надежную работу в системах, подверженных гидроударам и с химически агрессивными теплоносителями (в том числе антифризами).

■ Oxsilan® 9807 – новое поколение экологически чистого покрытия без тяжелых металлов и фосфатов

Oxsilan® 9807 наносится на секцию радиатора перед покраской и за счет улучшенной адгезии лакокрасочного покрытия повышает антикоррозийную стойкость и долговечность радиатора.

■ Сверхстойкая 7-этапная NANO-покраска TECNOFIRMA®

Нанесение экологически чистых нанокрасок AkzoNobel (Нидерланды) и FreiLacke (Германия) в 7 этапов гарантирует стойкость к механическим повреждениям и обеспечивает долговечность покрытия радиатора в помещениях с повышенной влажностью.

■ Надежная защита от подделок

Фирменный знак на каждом радиаторе и заводская маркировка каждой секции надежно защищают радиаторы Royal Thermo от подделок.



ПОЛНОСТЬЮ СТАЛЬНОЙ КОЛЛЕКТОР

Инновационная технология SUPER POWER позволяет получить рекордные 190 Вт с секции. Дополнительное крыло в верхней части секции радиатора создает обратно направленный поток воздуха. Обратная конвекция отсекает поступающий из окна холодный воздух, улучшает распределение воздуха по помещению и «выравнивает» температуру на разных по высоте уровнях.

Цельный стальной коллектор изготовлен из углеродистой стали марки 20, которая отличается повышенной коррозионной стойкостью и эксплуатационной надежностью. Контакт теплоносителя с алюминием в биметаллических радиаторах Royal Thermo полностью исключен, а в местах сварки нет заужений, что обеспечивает 100%-ную проходимость теплоносителя.

Модель	Теплоотдача*, Вт			Масса, кг	Раб. давление, бар	Предельное давление, бар	Размеры, мм		
	Δt50°C	Δt60°C	Δt70°C				Высота	Ширина	Глубина
INDIGO SUPER+ 500	124	156	190	1,94	30	>200	572	80	100

*Технические характеристики могут отличаться от заявленных.

Производитель оставляет за собой право без предварительного уведомления Покупателей вносить изменения в конструкцию, комплектацию или технологию изготовления изделия с целью улучшения его технологических характеристик.

Обязательная
сертификация10
лет

Гарантия

65
млн.р

Страховка

ГОСТ
31311

Соответствие

*Заглушки приобретаются отдельно

MONOBLOCK A 80

Алюминиевый радиатор с идеальным
соотношением цены и качества

- **Повышенная мощность, технология POWERSHIFT**

Дополнительное оребрение на вертикальном коллекторе секции увеличивает теплоотдачу радиатора на 5%.

- **Эффективная защита от гидроударов**

Запатентованная инновационная заглушка повышенной прочности VITO RIMOLDI с нанополимерной мембраной и использование вертикальных коллекторов круглого сечения гарантирует надежную работу алюминиевых радиаторов Royal Thermo в системах, подверженных частым гидроударам.

- **Надежная защита от подделок**

Фирменный знак на каждом радиаторе и заводская маркировка каждой секции надежно защищают радиаторы Royal Thermo от подделок.

- **Oxsilan® 9807 – новое поколение экологически чистого покрытия без тяжелых металлов и фосфатов**

Oxsilan® 9807 наносится на секцию радиатора перед покраской и за счет улучшенной адгезии лакокрасочного покрытия повышает антикоррозийную стойкость и долговечность радиатора.

- **Сверхстойкая 7-ми этапная NANO покраска TECNOFIRMA®**

Нанесение экологически чистых нанокрасок AkzoNobel (Нидерланды) и FreiLacke (Германия) в семь этапов гарантирует стойкость к механическим повреждениям и обеспечивает долговечность покрытия радиатора в помещениях с повышенной влажностью.



Алюминиевый радиатор рекомендуется для установки в помещениях с большими окнами, где нет возможности установить дополнительные приборы или радиатор с большим количеством секций. Отсутствие сварного шва в нижней части секции повышает ее надежность в процессе эксплуатации. Алюминиевые радиаторы обладают высокой теплоотдачей.

Применяются как в индивидуальных, так и в центральных системах водяного отопления

В алюминиевых радиаторах применена новая технология соединения заглушки и корпуса радиатора без сварки.

Это позволяет увеличить надежность стыка и, как следствие, увеличивает срок службы радиатора. Антикоррозийные свойства мембраны позволяют использовать различные теплоносители, включая антифризы для систем отопления. Воплощает в себе передовые разработки в области энергосбережения.

Модель	Теплоотдача, Вт при $\Delta t=70^{\circ}\text{C}$	Масса, кг	Раб. давление, бар	Предельное давлени- е, бар	Размеры, мм		
					Высота	Ширина	Глубина
MONOBLOCK A 80 500	181	1,2	20	>100	570	80	80

*Технические характеристики могут отличаться от заявленных.

Производитель оставляет за собой право без предварительного уведомления Покупателей вносить изменения в конструкцию, комплектацию или технологию изготовления изделия с целью улучшения его технологических характеристик.

NEW

Обязательная
сертификация15
лет

Гарантия

65
млн.р

Страховка

ГОСТ
31311

Соответствие

100%

Настоящий
биметалл

*Заглушки приобретаются отдельно

MONOBLOCK B 80 2.0

Биметаллический радиатор для любых
систем отопления

■ 100% НАСТОЯЩИЙ БИМЕТАЛЛ

Применение только полностью стальных коллекторов гарантирует надежную работу в системах, подверженных гидроударам и с химически агрессивными теплоносителями (в том числе антифризами).

■ Повышенная мощность, технология POWERSHIFT®

Дополнительное оребрение на вертикальном коллекторе секции увеличивает теплоотдачу радиатора на 5%.

■ Надежная защита от подделок

Фирменный знак на каждом радиаторе и заводская маркировка каждой секции надежно защищают радиаторы Royal Thermo от подделок.

■ Сверхстойкая 7-ми этапная NANO покраска TECNOFIRMA®

Нанесение экологически чистых нанокрасок AkzoNobel (Нидерланды) и FreiLacke (Германия) в 7 этапов гарантирует стойкость к механическим повреждениям и обеспечивает долговечность покрытия радиатора в помещениях с повышенной влажностью.

■ Oxsilan® 9807 – новое поколение экологически чистого покрытия без тяжелых металлов и фосфатов

Oxsilan® 9807 наносится на секцию радиатора перед покраской и за счет улучшенной адгезии лакокрасочного покрытия повышает антикоррозийную стойкость и долговечность радиатора.



ПОЛНОСТЬЮ СТАЛЬНОЙ КОЛЛЕКТОР

Каждый радиатор Royal Thermo маркируется знаком качества, подтверждающим подлинность продукции и защищающим его от подделок. Только радиаторы, имеющие фирменный алюминиевый или смоляной знак Royal Thermo в правом верхнем углу, соответствуют высоким стандартам качества производителя. Кроме того, на каждой секции нанесены название модели, торговая марка и страна-изготовитель.

Цельный стальной коллектор изготовлен из углеродистой стали марки 20, которая отличается повышенной коррозионной стойкостью и эксплуатационной надежностью. Контакт теплоносителя с алюминием в биметаллических радиаторах Royal Thermo полностью исключен, а в местах сварки нет заужений, что обеспечивает 100%-ную проходимость теплоносителя.

Модель	Теплоотдача*, Вт			Масса, кг	Раб. давление, бар	Предельное давление, бар	Размеры, мм		
	Δt50°C	Δt60°C	Δt70°C				Высота	Ширина	Глубина
MONOBLOCK B 80 2.0 500	105	132	161	1,75	30	>200	564	80	80

*Технические характеристики могут отличаться от заявленных.

Производитель оставляет за собой право без предварительного уведомления Покупателей вносить изменения в конструкцию, комплектацию или технологию изготовления изделия с целью улучшения его технологических характеристик.

Обязательная
сертификация15
лет

Гарантия

65
млн.р

Страховка

ГОСТ
31311

Соответствие

100%

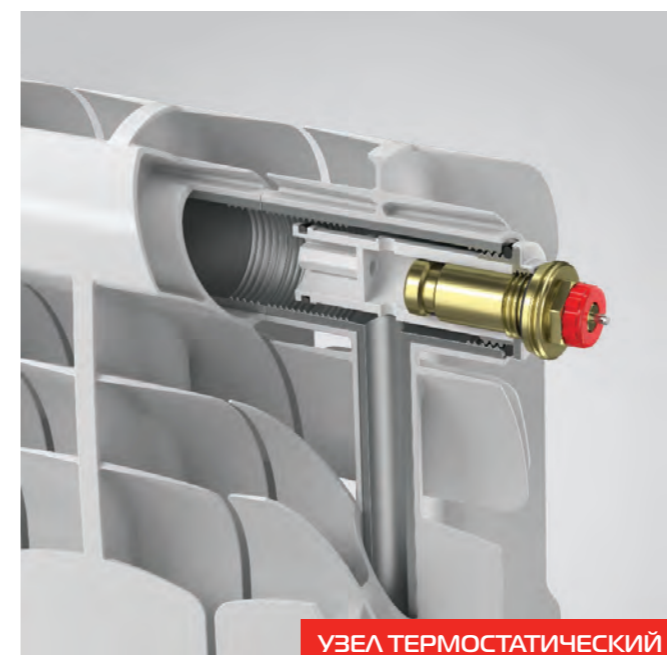
Настоящий
биметалл

*Узлы нижнего подключения приобретаются отдельно

VITTORIA SUPER 2.0 VD

Биметаллический радиатор для любых систем отопления
с нижним подключением

- 100% НАСТОЯЩИЙ БИМЕТАЛЛ**
 Применение только полностью стальных коллекторов гарантирует надежную работу в системах, подверженных гидроударам и с химически агрессивными теплоносителями (в том числе антифризами).
- Оxsilan® 9807 – новое поколение экологически чистого покрытия без тяжелых металлов и фосфатов**
 Oxsilan® 9807 наносится на секцию радиатора перед покраской и за счет улучшенной адгезии лакокрасочного покрытия повышает антикоррозийную стойкость и долговечность радиатора.
- Нижнее подключение**
 В комплекте: широкодиапазонная вентильная вставка, направляющая потока, кран Маевского, гайки с заглушкой и адаптеры для узлов нижнего подключения.
- Надежная защита от подделок**
 Фирменный знак на каждом радиаторе и заводская маркировка каждой секции надежно защищают радиаторы Royal Thermo от подделок.
- Сверхстойкая 7-этапная NANO-покраска TECNOFIRMA®**
 Нанесение экологически чистых нанокрасок AkzoNobel (Нидерланды) и FreiLacke (Германия) в 7 этапов гарантирует стойкость к механическим повреждениям и обеспечивает долговечность покрытия радиатора в помещениях с повышенной влажностью.
- Идеальный вариант для многоквартирных домов**
 Нижнее подключение радиаторов идеально подходит для системы отопления в многоквартирных домах, оборудованных индивидуальными приборами учета тепла.



УЗЕЛ ТЕРМОСТАТИЧЕСКИЙ



Широкий диапазон вентильной вставки Royal Thermo позволяет сбалансировать даже самую сложную систему отопления. Энергоэффективность подтверждена лабораторными испытаниями. Преднастройка не требует специального инструмента. Позволяет устанавливать температуру с точностью до 1 °С.

Нижнее подключение радиаторов идеально подходит для системы отопления в многоквартирных домах, оборудованных индивидуальными приборами учета тепла, а также для домов с индивидуальной системой отопления. Радиаторы Royal Thermo укомплектованы широкодиапазонной вентильной вставкой, заглушками, краном Маевского и адаптерами для узлов нижнего подключения.

Модель	Теплоотдача*, Вт			Масса, кг	Раб. давление, бар	Предельное давление, бар	Размеры, мм		
	Δt50°C	Δt60°C	Δt70°C				Высота	Ширина	Глубина
VITTORIA SUPER 500 2.0 VD	118	148	181	1,93	30	>200	564	80	90
VITTORIA SUPER 300 VD	80	101	123	1,3	30	>200	360	80	90

*Технические характеристики могут отличаться от заявленных.

Производитель оставляет за собой право без предварительного уведомления Покупателей вносить изменения в конструкцию, комплектацию или технологию изготовления изделия с целью улучшения его технологических характеристик.

Обязательная
сертификация15
лет

Гарантия

65
млн.р

Страховка

ГОСТ
31311

Соответствие

100%

Настоящий
биметалл

*Заглушки приобретаются отдельно

VITTORIA SUPER 2.0

Биметаллический радиатор для любых
систем отопления

■ 100% НАСТОЯЩИЙ БИМЕТАЛЛ

Применение только полностью стальных коллекторов гарантирует надежную работу в системах, подверженных гидроударам и с химически агрессивными теплоносителями (в том числе антифризами).

■ Oxsilan® 9807 – новое поколение экологически чистого покрытия без тяжелых металлов и фосфатов

Oxsilan® 9807 наносится на секцию радиатора перед покраской и за счет улучшенной адгезии лакокрасочного покрытия повышает антикоррозийную стойкость и долговечность радиатора.

■ Уникальная разработка

Радиатор спроектирован в лаборатории Royal Thermo с применением математического моделирования, что позволило увеличить теплоотдачу на 3%.

■ Надежная защита от подделок

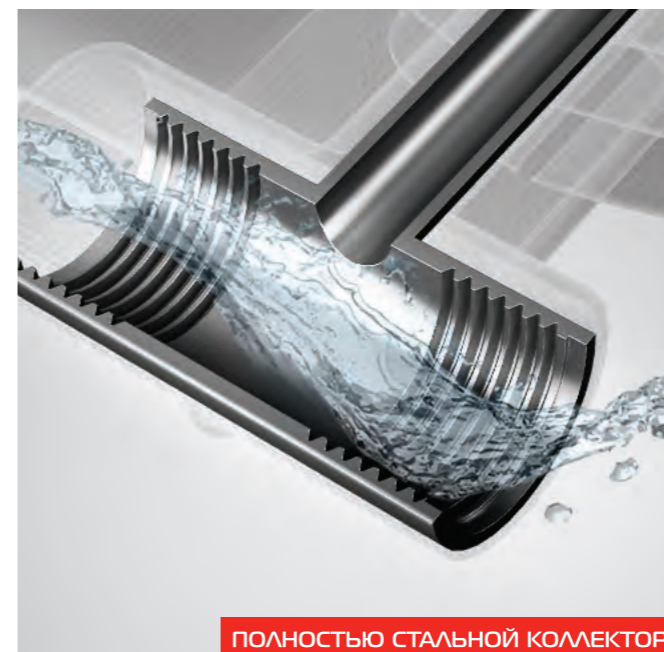
Фирменный знак на каждом радиаторе и заводская маркировка каждой секции надежно защищают радиаторы Royal Thermo от подделок.

■ Сверхстойкая 7-этапная NANO-покраска TECNOFIRMA®

Нанесение экологически чистых нанокрасок AkzoNobel (Нидерланды) и Freilacke (Германия) в 7 этапов гарантирует стойкость к механическим повреждениям и обеспечивает долговечность покрытия радиатора в помещениях с повышенной влажностью.

■ Увеличенная глубина секции 90 мм

За счет увеличенной глубины секции и боковых ребер теплоотдача достигает 180 Вт на секцию, что значительно ускоряет прогрев помещения.



ПОЛНОСТЬЮ СТАЛЬНОЙ КОЛЛЕКТОР



Цельный стальной коллектор изготовлен из углеродистой стали марки 20, которая отличается повышенной коррозионной стойкостью и эксплуатационной надежностью. Контакт теплоносителя с алюминием в биметаллических радиаторах Royal Thermo полностью исключен, а в местах сварки нет заужений, что обеспечивает 100%-ную проходимость теплоносителя.

Каждый радиатор Royal Thermo маркируется знаком качества, подтверждающим подлинность продукции и защищающим его от подделок. Только радиаторы, имеющие фирменный алюминиевый или смоляной знак Royal Thermo в правом верхнем углу, соответствуют высоким стандартам качества производителя. Кроме того, на каждой секции нанесены название модели, торговая марка и страна-изготовитель.

Модель	Теплоотдача*, Вт			Масса, кг	Раб. давление, бар	Предельное давление, бар	Размеры, мм		
	Δt50°C	Δt60°C	Δt70°C				Высота	Ширина	Глубина
VITTORIA SUPER 500 2.0	118	148	181	1,93	30	>200	564	80	90
VITTORIA SUPER 300	80	101	123	1,3	30	>200	360	80	90

*Технические характеристики могут отличаться от заявленных.

Производитель оставляет за собой право без предварительного уведомления Покупателей вносить изменения в конструкцию, комплектацию или технологию изготовления изделия с целью улучшения его технологических характеристик.



Полотенцедержатель



Дополняет функциональность радиатора возможностью высушить или согреть вещи, не допуская их повреждения от высоких температур. Легко монтируется, подходит для большинства радиаторов Royal Thermo.

Артикул	Цвет	Размер, мм
RT415-01	белый	16x415
RT415-03	черный	
RT415-02	серый	

Набор настенных регулируемых кронштейнов Design



Комплект регулируемых дизайн-кронштейнов для настенного монтажа радиаторов. Изготовлены из высокопрочной стали, обеспечивают простоту и высокую надежность монтажа, а также точность установки. Разработаны специально для радиаторов Royal Thermo.

Артикул	Цвет	Длина кронштейна, мм	Кол-во в упаковке
RTD80W	белый	87	2
RTD80B	черный		
RTD80S	серый		
RTD100W	белый	97	2
RTD100B	черный		
RTD100S	серый		

Напольный кронштейн для радиаторов Pianoforte



Напольные регулируемые кронштейны обеспечивают прочное четырехточечное крепление к полу. Практически незаметны, отлично сочетаются с изысканным дизайном PIANOFORTE.

Артикул	Цвет	Межосевое расстояние, мм	Кол-во в упаковке
RTP20005	белый	200	1
RTP20005B	черный		
RTP20005S	серый		
RTP30005	белый	300	1
RTP30005B	черный		
RTP30005S	серый		
	белый	500	1
	черный		
	серый		

Кронштейн анкерный с дюбелями



Металлические кронштейны с пластиковым дюбелем для монтажа радиаторов. Простой и эффективный способ крепления радиатора к стене. Представлены в 3-х цветах, сочетающихся с цветами радиаторов: Bianco Traffico, Silver Satin, Noir Sable.

Артикул	Цвет	Размер, мм	Кол-во в упаковке
RT 06	белый	7,2x170	2
RT 06-1	черный		
RT 06-2	серый		

Напольный регулируемый кронштейн



Напольные регулируемые кронштейны позволяют закрепить радиатор за нижний коллектор. Обеспечивают надежное крепление к полу. Рекомендованы к применению в случаях, когда настенный монтаж невозможен, например, у панорамных окон или легких перегородок.

Артикул	Цвет	Размер, мм	Кол-во в упаковке
RT05	белый	ø49x140-190	1
RT05B	черный		
RT05S	серый		

Комплект монтажный Royal Thermo



Фирменные монтажные комплекты разработаны специально для радиаторов Royal Thermo.

Артикул	Цвет	Размер, мм
RT1/2W	белый	1/2"
RT1/2B	черный	
RT1/2S	серый	
RT3/4W	белый	3/4"
RT3/4B	черный	
RT3/4S	серый	



СТАЛЬНЫЕ ПАНЕЛЬНЫЕ
РАДИАТОРЫ



- 3** цвета
- 7** типов
- 7** высот
- 27** длин
- 8** вариантов подключений



Самый широкий модельный ряд*

Более 30 000 вариантов радиаторов

Ассортимент стальных панельных радиаторов Royal Thermo насчитывает более 30 000 вариантов высотой от 200 до 900 мм и длиной 400 до 3000 мм. Широкое разнообразие моделей помогает подобрать радиатор для решения любых задач.

Спектр продукции включает модели не только для квартир, частных домов и коммерческих зданий, но и для помещений с индивидуальными требованиями к отопительным приборам. Отсутствие верхней декоративной решетки, боковых панелей и конвективного элемента у радиаторов серии HYGIENE и VENTIL HYGIENE позволяет применять их в медицинских и детских учреждениях.

Самые востребованные типоразмеры всегда в наличии на складе в 3-х цветах.

* Согласно исследованию «Литвинчук Маркетинг» N50 от 17.12.2021.

Энергоэффективность радиаторов Royal Thermo

Радиаторы с нижним подключением укомплектованы широкодиапазонной вентильной вставкой Royal Thermo.

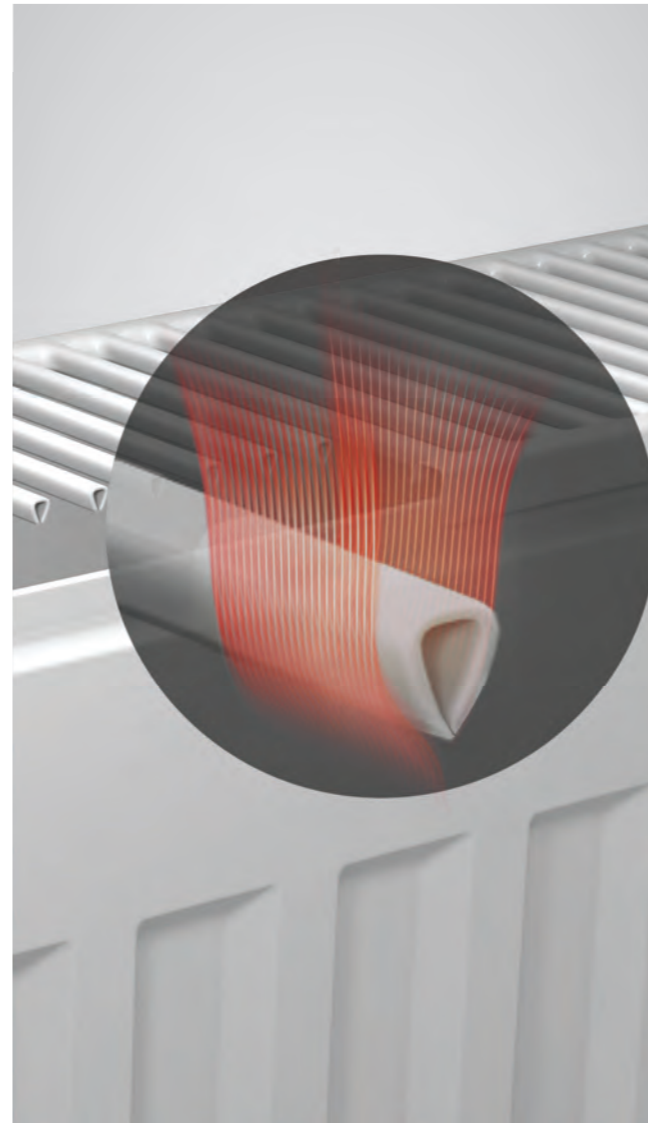
Широкий диапазон преднастроек вентильной вставки позволяет сбалансировать даже самую сложную систему отопления, обеспечивая максимально комфортное и точное регулирование микроклимата в помещении. Энергоэффективность вентильной вставки подтверждена лабораторными испытаниями, а преднастройка не требует специального инструмента. При использовании термостатов Royal Thermo вместе с такой вентильной вставкой подача теплоносителя регулируется автоматически, а благодаря низкой инерционности стальных панельных радиаторов температура в помещении регулируется очень точно и гибко.



Инновационная аэродинамическая решетка

В стальных панельных радиаторах Royal Thermo используется специально разработанная декоративная решетка с ламелями каплевидной формы.

Каплевидная форма ламели обеспечивает равномерное прохождение воздуха: конвекционный поток плавно обтекает ламели, не задерживаясь в них. Это способствует увеличению и лучшему рассеиванию теплового потока, поэтому помещение прогревается мягче и быстрее. Данная технология позволяет повысить теплоотдачу до 3%.





100% заводская сборка

NEW

- ① Заглушки и воздухоотводчик вкручены в радиатор в заводских условиях.
- ② Все радиаторы с нижним и боковым подключением укомплектованы инновационными рельсовыми кронштейнами, позволяющими выполнить монтаж менее чем за 2 минуты. Также в комплекте саморезы и дюбели для крепления к стене.
- ③ Радиаторы с нижним подключением укомплектованы энергоэффективной термостатической вентильной вставкой с расширенным диапазоном преднастроек.

Четырехраспорный дюбель-чапай обеспечивает максимально надежное крепление в любых типах стен.

Радиаторы с нижним подключением укомплектованы энерго-эффективной термостатической вентильной вставкой с расширенным диапазоном преднастроек.

100% защита от повреждений

NEW

Специалисты Royal Thermo непрерывно работают над совершенствованием выпускаемой продукции, внедряя новые технологии для увеличения ресурса радиаторов, улучшая их технические характеристики и потребительские свойства.

Важный качественный прорыв – отказ от монтажных скоб на радиаторах Royal Thermo, что позволило минимизировать возможность логистического брака при транспортировке радиаторов на дальние расстояния. Также обе панели радиатора теперь можно использовать в качестве лицевой, что позволяет исключить человеческий фактор при монтаже.



Монтаж в 3 клика

NEW

В отличие от обычных кронштейнов, захватные крючки кронштейнов Royal Thermo фиксируются в верхнем положении. При монтаже не требуется удерживать крючок кронштейна вручную, поэтому установить радиатор может всего один монтажник. Профиль стенки кронштейна обеспечивает его прочную фиксацию на стене, и не режет пеноблок.

Монтажный шаблон и долгие замеры уровня установки радиатора больше не нужны, так как рельсовые кронштейны легко установить на расчетной высоте, и они позволяют откорректировать положение радиатора по горизонтали, не повредив лакокрасочное покрытие.

Для установки радиатора достаточно:

- ① Закрепить специальные рельсовые кронштейны на стене
- ② Установить радиатор на кронштейны
- ③ Присоединить трубы отопления к установленному радиатору

Теперь весь монтаж займет не более 2 минут – радиатор полностью собран и готов к установке.

Важно! Рельсовые кронштейны позволяют откорректировать положение радиатора по горизонтали, не повредив лакокрасочное покрытие.



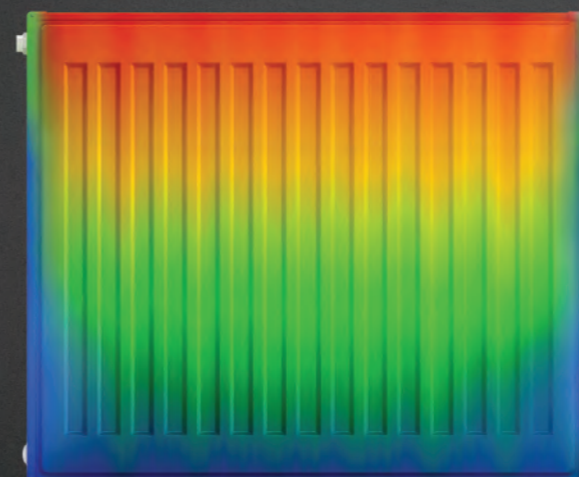
НИИ ИКСЭЛ



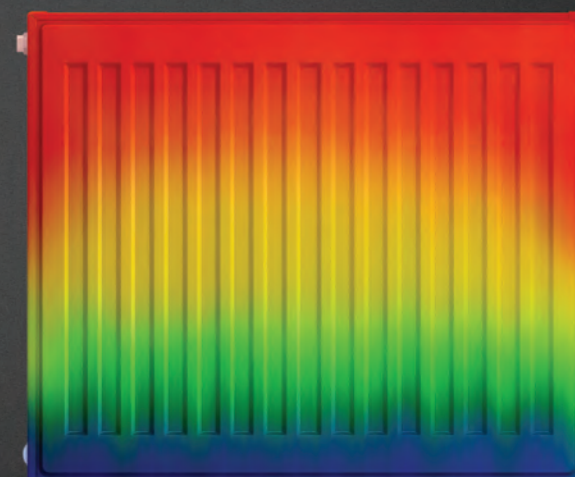
**TURBO
JET**

ПАТЕНТ

ОБЫЧНЫЙ РАДИАТОР



TURBO JET



Стилизация, выполненная на основании проведенных расчетов и испытаний. Не является термографическим изображением.

РЕВОЛЮЦИОННАЯ ТЕХНОЛОГИЯ TURBO JET

История стальных панельных радиаторов насчитывает более 100 лет. За прошедшие годы конструкция стальных панельных радиаторов была доведена до совершенства, и задача повышения теплоотдачи данной категории радиаторов без увеличения их себестоимости казалась неразрешимой.

В 2023 году группа учёных Научно-исследовательского института «ИКСЭЛ» в сотрудничестве со специалистами Royal Thermo провели фундаментальную работу по математическому моделированию теплофизических процессов в стальных панельных радиаторах. Расчёты показали, что за счёт совершенствования конструкции

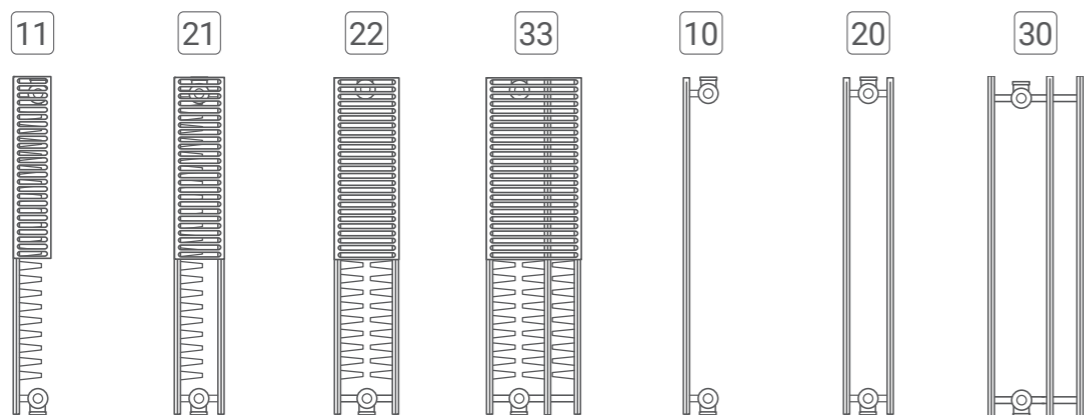
боковых панелей можно получить существенный прирост теплового потока радиатора без увеличения стоимости прибора.

В основу изменений конструкции был положен принцип создания на боковых панелях радиатора горизонтальных наклонённых внутрь прибора дефлекторов. Такая конструкция обеспечивает поступление в зону нагрева дополнительных потоков наружного воздуха, что приводит к увеличению скорости конвективного потока и его частичной турбулизации. Всё это позволяет достичь существенного прироста теплоотдачи за счёт высвобождения скрытого потенциала энергии радиатора. По результатам моделирования была определена оптимальная конструкция боковых панелей с горизонтальными дефлекторами, их размер, шаг и угол наклона. Данная технология получила название Turbo Jet.

Для экспериментального подтверждения данного эффекта в уникальной испытательной камере НИИ «ИКСЭЛ» был проведён длительный комплекс испытаний с полной статистической обработкой данных. Статистически достоверное увеличение теплового потока при температурных напорах 60 и 70 °С составило от 48 до 50 Вт. Таким образом, было доказано, что новое конструктивное решение Turbo Jet обеспечивает существенное увеличение теплоотдачи стального панельного радиатора.

Turbo JET на сегодня является самой передовой технологией с точки зрения увеличения теплосъёма со стального панельного радиатора без повышения материалоемкости и себестоимости прибора, не имеет аналогов в мире и защищена патентом.

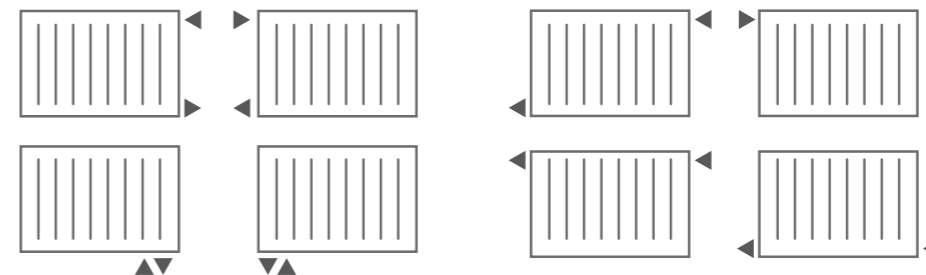
7 ТИПОВ РАДИАТОРОВ



СТАНДАРТНЫЕ МОДЕЛИ
COMPACT / VENTIL COMPACT

МОДЕЛИ ДЛЯ ПОМЕЩЕНИЙ
С ПОВЫШЕННЫМИ САНИТАРНЫМИ
ТРЕБОВАНИЯМИ
HYGIENE / VENTIL HYGIENE

8 УНИВЕРСАЛЬНЫХ ВАРИАНТОВ ПОДКЛЮЧЕНИЙ СБОКУ И СНИЗУ



3 ЦВЕТА НА СКЛАДЕ



Bianco Traffico



Silver Satin



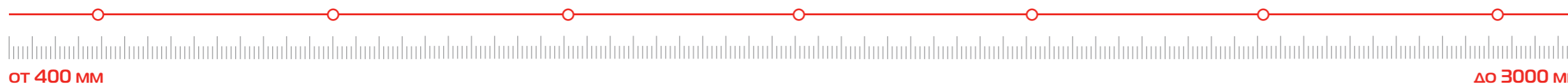
Noir Sable

Также радиаторы Royal Thermo могут быть окрашены в любой цвет из палитры RAL

7 ВЫСОТ РАДИАТОРОВ



27 ДЛИН РАДИАТОРОВ



от 400 мм

до 3000 мм



Набор термостатический Design угловой, M30x1,5



Набор термостатический Design прямой, M30x1,5



Набор термостатический осевой, M30x1,5



Набор термостатический прямой, M30x1,5



Термостат жидкостной Royal Thermo Design M30x1,5



Узел нижнего подключения прямой 1/2"x3/4"EK



Узел нижнего подключения угловой 1/2"x3/4"EK



Кронштейн напольный

* Согласно исследованию «Литвинчук Маркетинг» N50 от 17.12.2021.



**TURBO
JET**



Обязательная
сертификация

10
лет

Гарантия

65
млн.р

Страховка

ГОСТ
31311

Соответствие

10
бар

Рабочее
давление

*Термостат приобретается отдельно

VENTIL COMPACT

Стальной панельный радиатор с нижним подключением

■ **Нижнее подключение**

Идеально для использования в системах отопления со скрытой в полу подводкой труб, в том числе для коллекторной системы отопления с лучевой разводкой.

■ **Универсальное подключение**

Каждый радиатор серии Ventil Compact можно присоединить к системе отопления как с правой, так и с левой стороны (исключение – 10, 11 тип).

■ **Сталь толщиной 1,2 мм**

Все радиаторы изготовлены из низколегированной холоднокатаной стали марки 08Ю толщиной 1,2 мм, что гарантирует прочность и долговечность радиатора и соответствует требованиям ГОСТ.

■ **3 цвета на складе**

Складская программа панельных радиаторов Royal Thermo представлена в 3-х цветах: белый Bianco Traffico, а также фирменные Silver Satin (серебро) и Noir Sable (черный) с разницей в цене всего 5%. По желанию заказчика радиаторы Royal Thermo могут быть окрашены в любой цвет из палитры RAL.

■ **Сверхстойкая 5-этапная покраска**

Нанесение экологически чистых нанокрасок AkzoNobel (Нидерланды) и FreiLacke (Германия) в 5 этапов с применением новейших технологий защиты от коррозии гарантирует стойкость к механическим повреждениям и долговечность покрытия радиатора.



TURBO JET



ВЕНТИЛЬНАЯ ВСТАВКА

Благодаря эффекту турбулизации воздушных потоков внутри прибора специальные дефлекторы на боковых панелях позволяют высвободить дополнительные ресурсы мощности радиатора.

Широкий диапазон вентильной вставки Royal Thermo позволяет сбалансировать даже самую сложную систему отопления. Энергоэффективность подтверждена лабораторными испытаниями. Преднастройка не требует специального инструмента. Позволяет устанавливать температуру с точностью до 1 °С.

100% ЗАВОДСКАЯ СБОРКА

1. Полная комплектация
2. Сверхбыстрый монтаж
3. Отсутствие логистического брака



NEW

Производитель оставляет за собой право без предварительного уведомления Покупателей вносить изменения в конструкцию, комплектацию или технологию изготовления изделия с целью улучшения его технологических характеристик.

Обязательная
сертификация10
лет

Гарантия

65
млн.р

Страховка

ГОСТ
31311

Соответствие

10
барРабочее
давление

* Согласно исследованию «Литвинчук Маркетинг» №50 от 17.12.2021.

COMPACT

Стальной панельный радиатор с боковым
подключением

■ Широчайший ассортимент

Ассортиментный ряд стальных панельных радиаторов Royal Thermo позволяет подобрать радиатор для любых помещений и дизайнерских решений.

■ Изготовлено из стали толщиной 1,2 мм

Все радиаторы изготовлены из высококачественной стали толщиной 1,2 мм, что гарантирует прочность и долговечность радиатора и соответствует требованиям ГОСТ.

■ Универсальное подключение

Каждый радиатор серии Compact можно присоединить к системе отопления с помощью правого, левого, седельного или диагонального подключения.

■ Функциональная упаковка

Специально разработанная упаковка не только защищает радиатор при транспортировке и хранении, но и сохраняет его безупречный вид после ремонтных работ, поскольку прибор можно подключить к системе прямо в упаковке.

■ Сверхстойкая 5-этапная покраска

Высококачественная покраска в 5 этапов с применением новейших технологий защиты от коррозии и последующим нанесением экологически чистой нанокраски AkzoNobel (Нидерланды) гарантирует стойкость к механическим повреждениям и долговечность покрытия радиатора.



Royal Thermo представлена в 3-х цветах: стандартный белый RAL 9016, а также фирменные Silver Satin (серебро) и Noir Sable (черный) с разницей в цене всего в 5%. Все приборы укомплектованы стальными заглушками и воздухоотводчиками в цвет радиатора.

Фирменный знак на решетке надежно защищает радиаторы Royal Thermo от подделок. Отметка ОТК с датой и номером смены, а также индивидуальная маркировка каждого прибора на внутренней стороне панели с датой производства и серийным номером радиатора гарантирует качество каждого изделия.

100% ЗАВОДСКАЯ СБОРКА

1. Полная комплектация
2. Сверхбыстрый монтаж
3. Отсутствие логистического брака



Производитель оставляет за собой право без предварительного уведомления Покупателей вносить изменения в конструкцию, комплектацию или технологию изготовления изделия с целью улучшения его технологических характеристик.

ПЕРВЫЙ ИНТЕЛЛЕКТУАЛЬНЫЙ РАДИАТОР ДЛЯ ДЕТСКИХ И МЕДИЦИНСКИХ УЧРЕЖДЕНИЙ



Обязательная сертификация

10 лет

Гарантия

65 МЛН.р

Страховка

ГОСТ 31311

Соответствие

10 бар

Рабочее давление

*Термостат приобретается отдельно

VENTIL HYGIENE

Радиатор для объектов с повышенными санитарными требованиями. Нижнее подключение.

Серия HYGIENE

В соответствии с п.6.2. основных требований СанПиН 2.1.3.2630-10 к характеристикам микроклимата и качеству воздушных масс среды для медицинских учреждений, панельные радиаторы серии Hygiene имеют поверхность, позволяющую проводить частую влажную обработку с использованием дезинфицирующих составов и исключаящую абсорбирование пыли.

Универсальное подключение

Каждый радиатор серии HYGIENE можно присоединить к системе отопления как с правой, так и с левой стороны.

Сверхстойкая 5-этапная покраска

Нанесение экологически чистых нанокрасок AkzoNobel (Нидерланды) и FreiLaske (Германия) в 5 этапов с применением новейших технологий защиты от коррозии гарантирует стойкость к механическим повреждениям и долговечность покрытия радиатора.

Цветовые возможности

По желанию заказчика панельные радиаторы Royal Thermo могут быть окрашены в белый цвет Bianco Traffico, фирменные серый (Silver Satin) и черный (Noir Sable) с разницей в цене всего 5%, а также в любой цвет из палитры RAL.



ВЕНТИЛЬНАЯ ВСТАВКА



Широкий диапазон вентиляционной вставки Royal Thermo позволяет сбалансировать даже самую сложную систему отопления. Энергоэффективность подтверждена лабораторными испытаниями. Преднастройка не требует специального инструмента. Позволяет устанавливать температуру с точностью до 1 °С.

Радиаторы Royal Thermo серии HYGIENE разработаны с учетом нормативных документов, регламентирующих порядок отопления в помещениях с повышенными требованиями к гигиене: детских садах, больницах, микроэлектронных предприятиях и др.

100% ЗАВОДСКАЯ СБОРКА

1. Полная комплектация
2. Сверхбыстрый монтаж
3. Отсутствие логистического брака
4. Соответствие требованиям для детских и медицинских учреждений



Шуруп-Глухарь М8х60 (шлиц под биты Ph - 3)

Дюбель-Чапай М8х60

Заглушка 1/2"

Воздухоотводчик

Специальные рельсовые кронштейны HYGIENE

NEW

Производитель оставляет за собой право без предварительного уведомления Покупателей вносить изменения в конструкцию, комплектацию или технологию изготовления изделия с целью улучшения его технологических характеристик.

РЕКОМЕНДОВАНО ДЛЯ ДЕТСКИХ И МЕДИЦИНСКИХ УЧРЕЖДЕНИЙ



Обязательная
сертификация

10
лет

Гарантия

65
млн.р

Страховка

ГОСТ
31311

Соответствие

10
бар

Рабочее
давление

*Термостат приобретается отдельно

HYGIENE

Радиатор для объектов с повышенными санитарными требованиями. Боковое подключение.

■ Серия HYGIENE

В соответствии с п.6.2. основных требований СанПиН 2.1.3.2630-10 к характеристикам микроклимата и качеству воздушных масс среды для медицинских учреждений, панельные радиаторы серии Hygiene имеют поверхность, позволяющую проводить частую влажную обработку с использованием дезинфицирующих составов и исключаящую абсорбирование пыли.

■ Универсальное подключение

Каждый радиатор серии HYGIENE можно присоединить к системе отопления как с правой, так и с левой стороны.

■ Сверхстойкая 5-этапная покраска

Нанесение экологически чистых нанокрасок AkzoNobel (Нидерланды) и FreiLacke (Германия) в 5 этапов с применением новейших технологий защиты от коррозии гарантирует стойкость к механическим повреждениям и долговечность покрытия радиатора.

■ Цветовые возможности

По желанию заказчика панельные радиаторы Royal Thermo могут быть окрашены в белый цвет Bianco Traffico, фирменные серый (Silver Satin) и черный (Noir Sable) с разницей в цене всего 5%, а также в любой цвет из палитры RAL.



Специальные кронштейны Royal Thermo HYGIENE разработаны с учетом норм СНиП 41-01-2003, регламентирующих правила установки радиаторов в медицинских и иных учреждениях с повышенными требованиями к гигиене. Конструкция кронштейна обеспечивает требуемое расстояние от стены 60 мм.



Радиаторы Royal Thermo серии HYGIENE разработаны с учетом нормативных документов, регламентирующих порядок отопления в помещениях с повышенными требованиями к гигиене: детских садах, больницах, микроэлектронных предприятиях и др.

100% ЗАВОДСКАЯ СБОРКА

1. Полная комплектация
2. Сверхбыстрый монтаж
3. Отсутствие логистического брака
4. Соответствие требованиям для детских и медицинских учреждений



NEW

Специальные рельсовые
кронштейны HYGIENE

Производитель оставляет за собой право без предварительного уведомления Покупателей вносить изменения в конструкцию, комплектацию или технологию изготовления изделия с целью улучшения его технологических характеристик.



Обязательная
сертификация

10
лет

Гарантия

65
млн.р

Страховка

ГОСТ
31311

Соответствие

10
бар

Рабочее
давление

FLAT COLLECTION

Вертикальный дизайн-радиатор

■ Высокая теплоотдача

Новая коллекция обладает всеми преимуществами стальных панельных радиаторов. Имея утонченный дизайн, эти приборы достаточно мощные благодаря большой площади поверхности, чтобы обогреть помещение площадью до 30 кв.м.

■ Дизайн

Внешний вид разработан специально для Royal Thermo с учетом современных трендов в архитектуре и дизайне. Минималистичный дизайн и четкость линий делают серию Flat Collection украшением современного интерьера.

■ Модельный ряд

Модельный ряд типоразмеров дизайн-серии Flat Collection включает 18 вариаций высотой от 1800 до 2000 мм и шириной от 300 до 500 мм.

■ Управление температурой

Для идеального подключения радиаторов Flat Collection используйте трехходовой вентиль с функцией преднастройки. Он позволяет подключить как термоголовку Design, так и интеллектуальный термостат SmartHeat, способный поддерживать температуру с точностью до 0.1°C.

■ Цветовые возможности

Три цвета Bianco Traffico, Silver Satin и Noir Sable дизайнерской палитры Futura AkzoNobel (Нидерланды) позволяют создать радиатор, идеально сочетающийся с любым стилем интерьера.

■ Функциональная упаковка

Специально разработанная упаковка не только защищает радиатор при транспортировке и хранении, но и сохраняет его безупречный вид после ремонтных работ, поскольку прибор можно подключить к системе прямо в упаковке.



Стандарт высококачественной покраски Royal Thermo с применением экологичного покрытия AkzoNobel и компактная глубина придают радиаторам Flat Collection еще большую изысканность.



Каждый радиатор серии Flat Collection укомплектован всем необходимым для монтажа в систему. Кронштейны, заглушки, воздухоотводчик в цвет радиатора входят в стандартную комплектацию радиатора.

Модель	Высота, мм	Теплоотдача*, Вт			Размеры, мм		Масса, кг
		Δt=50°C	Δt=60°C	Δt=70°C	Ширина	Глубина	
FLAT 300	1800	1109	1399	1705	300	64	25
	2000	1232	1554	1894			28
FLAT 400	1800	1428	1801	2196	400	64	33,3
	2000	1586	2001	2440			37
FLAT 500	1800	1701	2146	2616	500	64	42
	2000	1890	2384	2907			46,5

Производитель оставляет за собой право без предварительного уведомления Покупателей вносить изменения в конструкцию, комплектацию или технологию изготовления изделия с целью улучшения его технологических характеристик.

Compact / Ventil Compact

Длина/ высота	Тип 11 $\Delta t 70^{\circ}\text{C}$							Тип 21 $\Delta t 70^{\circ}\text{C}$						
	200	300	400	450	500	600	900	200	300	400	450	500	600	900
400	-	308	398	426	478	554	776	-	446	564	610	821	828	1082
500	-	386	498	533	598	693	970	-	557	705	762	1026	1035	1353
600	-	463	597	640	717	832	1164	-	668	846	914	1231	1242	1623
700	-	540	697	746	837	970	1358	-	780	987	1067	1436	1449	1894
800	-	617	797	853	957	1109	1552	-	891	1128	1219	1642	1656	2164
900	-	694	896	959	1076	1247	1746	-	1003	1269	1372	1847	1863	2435
1000	-	771	996	1066	1196	1386	1940	-	1114	1410	1524	2052	2070	2705
1100	-	848	1095	1173	1316	1525	2134	-	1225	1551	1676	2257	2277	2976
1200	-	925	1195	1279	1435	1663	2328	-	1337	1692	1829	2462	2484	3246
1300	-	1002	1294	1386	1555	1802	2522	-	1448	1833	1981	2668	2691	3517
1400	-	1079	1394	1492	1674	1940	2716	-	1560	1974	2134	2873	2898	3787
1500	-	1157	1493	1599	1794	2079	2910	-	1671	2115	2286	3078	3105	4058
1600	-	1234	1593	1706	1914	2218	3104	-	1782	2256	2438	3283	3312	4328
1700	-	1311	1693	1812	2033	2356	3298	-	1894	2397	2591	3488	3519	4599
1800	-	1388	1792	1919	2153	2495	3492	-	2005	2538	2743	3694	3726	4869
1900	-	1465	1892	2025	2272	2633	3686	-	2117	2679	2896	3899	3933	5140
2000	-	1542	1991	2132	2392	2772	3880	-	2228	2820	3048	4104	4140	5410
2200	-	1696	2190	2345	2631	3049	4268	-	2451	3102	3353	4514	4554	5951
2400	-	1850	2390	2558	2870	3326	4656	-	2674	3384	3658	4925	4968	6492
2600	-	2005	2589	2772	3110	3604	5044	-	2896	3666	3962	5335	5382	7033
2800	-	2159	2788	2985	3349	3881	5432	-	3119	3948	4267	5746	5796	7574
3000	-	2313	2987	3198	3588	4158	5820	-	3342	4230	4572	6156	6210	8115

Длина/ высота	Тип 22 $\Delta t 70^{\circ}\text{C}$							Тип 33 $\Delta t 70^{\circ}\text{C}$							
	200	300	400	450	500	500 TJ	600	900	200	300	400	450	500	600	900
400	355	559	728	803	882	902	1028	1397	501	809	1038	1147	1220	1389	1924
500	444	699	910	1004	1103	1128	1286	1746	626	1011	1298	1434	1525	1736	2406
600	532	838	1092	1204	1323	1353	1543	2095	751	1213	1558	1721	1830	2083	2887
700	621	978	1274	1405	1544	1579	1800	2444	876	1415	1817	2008	2135	2430	3368
800	710	1118	1456	1606	1764	1804	2057	2794	1001	1618	2077	2294	2440	2778	3849
900	798	1257	1638	1806	1985	2030	2314	3143	1127	1820	2336	2581	2745	3125	4330
1000	887	1397	1820	2007	2205	2255	2571	3492	1252	2022	2596	2868	3050	3472	4811
1100	976	1537	2002	2208	2426	2481	2828	3841	1377	2224	2855	3155	3355	3819	5292
1200	1064	1676	2184	2408	2646	2706	3085	4190	1502	2426	3115	3442	3660	4166	5773
1300	1153	1816	2366	2609	2867	2932	3342	4540	1627	2629	3375	3728	3965	4514	6254
1400	1242	1956	2548	2810	3087	3157	3599	4889	1753	2831	3634	4015	4270	4861	6735
1500	1331	2096	2730	3011	3308	3383	3857	5238	1878	3033	3894	4302	4575	5208	7217
1600	1419	2235	2912	3211	3528	3608	4114	5587	2003	3235	4153	4589	4880	5555	7698
1700	1508	2375	3094	3412	3749	3834	4371	5936	2128	3437	4413	4876	5185	5902	8179
1800	1597	2515	3276	3613	3969	4059	4628	6286	2253	3640	4673	5162	5490	6250	8660
1900	1685	2654	3458	3813	4190	4285	4885	6635	2378	3842	4932	5449	5795	6597	9141
2000	1774	2794	3640	4014	4410	4510	5142	6984	2504	4044	5192	5736	6100	6944	9622
2200	1951	3073	4004	4415	4851	4961	5656	7682	2754	4448	5711	6310	6710	7638	10584
2400	2129	3353	4368	4817	5292	5412	6170	8381	3004	4853	6230	6883	7320	8333	11546
2600	2306	3632	4732	5218	5733	5863	6685	9079	3255	5257	6749	7457	7930	9027	12509
2800	2484	3912	5096	5620	6174	6314	7199	9778	3505	5662	7268	8030	8540	9722	13471
3000	2661	4191	5460	6021	6615	6765	7713	10476	3755	6066	7788	8604	9150	10416	14433

Compact / Ventil Compact

Длина/ высота	Тип 11 $\Delta t 60^{\circ}\text{C}$							Тип 21 $\Delta t 60^{\circ}\text{C}$						
	200	300	400	450	500	600	900	200	300	400	450	500	600	900
400	-	253	327	349	392	455	636	-	365	463	500	549	643	887
500	-	316	408	437	490	568	795	-	457	578	625	686	803	1109
600	-	379	490	525	588	682	954	-	548	694	749	824	964	1331
700	-	443	571	612	686	796	1114	-	639	809	875	961	1124	1553
800	-	506	653	699	785	909	1273	-	731	925	1000	1098	1285	1774
900	-	569	735	786	883	1023	1432	-	822	1041	1125	1235	1446	1996
1000	-	632	816	874	981	1137	1591	-	913	1156	1250	1373	1606	2218
1100	-	695	898	962	1079	1250	1750	-	1005	1272	1374	1510	1767	2440
1200	-	759	980	1049	1177	1364	1909	-	1096	1388	1500	1647	1928	2662
1300	-	822	1061	1137	1275	1477	2068	-	1188	1503	1624	1784	2088	2884
1400	-	885	1143	1223	1373	1591	2227	-	1279	1619	1750	1922	2249	3105
1500	-	948	1225	1311	1471	1705	2386	-	1370	1734	1875	2059	2410	3327
1600	-	1012	1306	1399	1569	1818	2545	-	1462	1850	1999	2196	2570	3549
1700	-	1075	1388	1486	1667	1932	2704	-	1553	1966	2125	2334	2731	3771
1800	-	1138	1470	1574	1765	2046	2863	-	1644	2081	2249	2471	2891	3993
1900	-	1201	1551	1661	1863	2159	3023	-	1736	2197	2375	2608	3052	4214
2000	-	1264	1633	1748	1961	2273	3182	-	1827	2313	2499	2745	3213	4436
2200	-	1391	1796	1923	2158	2500	3500	-	2010	2544	2749	3020	3534	4880
2400	-	1517	1959	2098	2354	2728	3818	-	2192	2775	3000	3294	3855	5323
2600	-	1644	2123	2273	2550	2955	4136	-	2375	3006	3249	3569	4177	5767
2800	-	1770	2286	2448	2746	3182	4454	-	2558	3238	3499	3844	4498	6211
3000	-	1897	2449	2622	2942	3410	4772	-	2740	3469	3749	4118	4819	6654

Длина/ высота	Тип 22 $\Delta t 60^{\circ}\text{C}$							Тип 33 $\Delta t 60^{\circ}\text{C}$							
	200	300	400	450	500	500 TJ	600	900	200	300	400	450	500	600	900
400	291	458	597	658	724	740	843	1145	411	663	851	941	1000	1139	1578
500	364	573	746	823	905	925	1054	1432	513	829	1064	1176	1251	1424	1973
600	436	687	895	987	1085	1109	1265	1718	616	995	1277	1411	1501	1708	2367
700	509	802	1045	1152	1266	1295	1476	2004	719	1161	1490	1647	1751	1993	2762
800	582	916	1194	1317	1447	1479	1687	2291	821	1326	1703	1881	2001	2278	3156
900	655	1031	1343	1481	1628	1665	1897	2577	924	1492	1916	2116	2251	2562	3551
1000	727	1146	1492	1646	1809	1849	2108	2863	1026	1658	2129	2352	2501	2847	3945
1100	800	1260	1642	1811	1989	2034	2319	3150	1129	1824	2341	2587	2751	3132	4340
1200	873	1375	1791	1975	2170	2219	2530	3436	1232	1990	2554	2822	3001	3416	4734
1300	946	1489	1940	2139	2351	2404	2741	3722	1334	2155	2767	3057	3251	3701	5129
1400	1018	1604	2089	2304	2532	2589	2952	4009	1437	2321	2980	3292	3501	3986	5523
1500	1091	1718	2239	2469	2713	2774	3162	4295	1540	2487	3193	3528	3752	4271	5918
1600	1164	1833	2388	2633	2893	2959	3373	4582	1642	2653	3406	3763	4002	4555	6312
1700	1236	1947	2537	2798	3074	3144	3584	4868	1745	2819	3619	3998	4252	4840	6707
1800	1309	2062	2686	2963	3255	3328	3795	5154	1848	2984					

Hygiene / Ventil Hygiene

Длина/ высота	Тип 10 $\Delta t 70^\circ\text{C}$							Тип 20 $\Delta t 70^\circ\text{C}$						
	200	300	400	450	500	600	900	200	300	400	450	500	600	900
400	-	208	281	300	328	398	566	257	379	488	530	581	677	982
500	-	260	352	375	410	498	707	321	474	610	662	727	846	1227
600	-	312	422	450	492	598	848	385	568	732	794	872	1015	1472
700	-	364	492	525	574	697	990	449	663	854	927	1017	1184	1718
800	-	416	563	600	656	797	1131	514	758	976	1059	1163	1354	1963
900	-	468	633	675	738	896	1273	578	852	1098	1192	1308	1523	2209
1000	-	520	703	750	820	996	1414	642	947	1220	1324	1453	1692	2454
1100	-	572	774	825	902	1096	1555	706	1042	1342	1456	1599	1861	2699
1200	-	624	844	900	984	1195	1697	770	1136	1464	1589	1744	2030	2945
1300	-	676	915	975	1066	1295	1838	835	1231	1586	1721	1889	2200	3190
1400	-	728	985	1050	1148	1394	1980	899	1326	1708	1854	2035	2369	3436
1500	-	780	1055	1125	1230	1494	2121	963	1421	1830	1986	2180	2538	3681
1600	-	832	1126	1200	1312	1594	2262	1027	1515	1952	2118	2325	2707	3926
1700	-	884	1196	1275	1394	1693	2404	1091	1610	2074	2251	2471	2876	4172
1800	-	936	1266	1350	1476	1793	2545	1156	1705	2196	2383	2616	3046	4417
1900	-	988	1337	1425	1558	1892	2687	1220	1799	2318	2516	2761	3215	4663
2000	-	1040	1407	1500	1640	1992	2828	1284	1894	2440	2648	2907	3384	4908
2200	-	1144	1548	1650	1804	2191	3111	1412	2083	2684	2913	3197	3722	5399
2400	-	1248	1688	1800	1968	2390	3394	1541	2273	2928	3178	3488	4061	5890
2600	-	1352	1829	1950	2132	2590	3676	1669	2462	3172	3442	3779	4399	6380
2800	-	1456	1970	2100	2296	2789	3959	1798	2652	3416	3707	4069	4738	6871
3000	-	1560	2110	2250	2460	2988	4242	1926	2841	3660	3972	4360	5076	7362

Длина/ высота	Тип 30 $\Delta t 70^\circ\text{C}$						
	200	300	400	450	500	600	900
400	368	537	679	685	690	957	1349
500	460	671	849	856	863	1196	1686
600	552	805	1019	1027	1035	1435	2023
700	643	939	1189	1245	1302	1674	2360
800	735	1074	1359	1455	1552	1914	2698
900	827	1208	1528	1665	1802	2153	3035
1000	919	1342	1698	1868	2052	2392	3372
1100	1011	1476	1868	2055	2257	2631	3709
1200	1103	1610	2038	2242	2462	2870	4046
1300	1195	1745	2208	2428	2667	3110	4384
1400	1287	1879	2378	2615	2872	3349	4721
1500	1379	2013	2547	2802	3078	3588	5058
1600	1471	2147	2717	2989	3283	3827	5395
1700	1563	2281	2887	3176	3488	4066	5732
1800	1655	2416	3057	3362	3693	4306	6070
1900	1746	2550	3227	3549	3898	4545	6407
2000	1838	2684	3397	3736	4103	4784	6744
2200	2022	2952	3736	4110	4514	5262	7418
2400	2206	3221	4076	4483	4924	5741	8093
2600	2390	3489	4416	4857	5334	6219	8767
2800	2574	3758	4755	5230	5745	6698	9442
3000	2758	4026	5095	5604	6155	7176	10116

Тепловой расчет

Согласно требованиям ГОСТ 31311, тепловой поток ($Q_{\text{ну}}$) определяется при нормальных условиях:

- температурном напоре $\Delta t=70^\circ\text{C}$
- расходе теплоносителя через отопительный прибор $M_{\text{пр}}=0,1 \text{ кг/с}$ (360 кг/ч)
- стандартном (нормальном) атмосферном давлении $B=1013,3 \text{ гПа}$ (760 мм. рт. ст.)
- движении теплоносителя в отопительном приборе по схеме «сверху вниз»

Для определения фактического теплового потока (Q , Вт) отопительного прибора при измененных нормальных условиях необходимо применять следующую формулу:

$$Q = Q_{\text{ну}} \cdot \left(\frac{\Delta t}{70}\right)^{1+n} \cdot \left(\frac{M_{\text{пр}}}{360}\right)^m \cdot b \cdot p \cdot c$$

где
 $Q_{\text{ну}}$ - номинальный тепловой поток радиатора, определяемый при заданных условиях, Вт

Hygiene / Ventil Hygiene

Длина/ высота	Тип 10 $\Delta t 60^\circ\text{C}$							Тип 20 $\Delta t 60^\circ\text{C}$						
	200	300	400	450	500	600	900	200	300	400	450	500	600	900
400	-	171	231	246	269	327	464	211	311	400	435	477	555	805
500	-	213	288	308	336	408	580	263	388	500	543	596	694	1006
600	-	256	346	369	403	490	696	316	466	600	651	715	832	1207
700	-	298	404	431	471	572	812	369	544	700	760	834	971	1409
800	-	341	461	492	538	653	928	421	621	800	868	953	1110	1610
900	-	384	519	554	605	735	1044	474	699	900	977	1073	1249	1811
1000	-	426	577	615	672	817	1159	526	777	1000	1086	1192	1387	2012
1100	-	469	635	677	740	898	1275	579	854	1100	1194	1311	1526	2214
1200	-	512	692	738	807	980	1391	632	932	1200	1303	1430	1665	2415
1300	-	554	750	800	874	1062	1507	684	1010	1300	1411	1549	1804	2616
1400	-	597	808	861	941	1143	1623	737	1087	1400	1520	1668	1942	2817
1500	-	640	865	923	1009	1225	1739	790	1165	1501	1629	1788	2081	3018
1600	-	682	923	984	1076	1307	1855	842	1242	1601	1737	1907	2220	3220
1700	-	725	981	1046	1143	1388	1971	895	1320	1701	1846	2026	2359	3421
1800	-	768	1038	1107	1210	1470	2087	948	1398	1801	1954	2145	2497	3622
1900	-	810	1096	1169	1278	1552	2203	1000	1475	1901	2063	2264	2636	3823
2000	-	853	1154	1230	1345	1633	2319	1053	1553	2001	2171	2383	2775	4025
2200	-	938	1269	1353	1479	1797	2551	1158	1708	2201	2389	2622	3052	4427
2400	-	1023	1384	1476	1614	1960	2783	1263	1864	2401	2606	2860	3330	4829
2600	-	1109	1500	1599	1748	2123	3015	1369	2019	2601	2822	3099	3607	5232
2800	-	1194	1615	1722	1883	2287	3247	1474	2174	2801	3040	3337	3885	5634
3000	-	1279	1731	1845	2017	2450	3478	1579	2330	3001	3257	3575	4162	6037

Δt = фактический температурный напор ($^\circ\text{C}$), определяемый по формуле:

$$\Delta t = \frac{t_{\text{н}} + t_{\text{к}}}{2} - t_{\text{р}}$$

$t_{\text{н}}$ - начальная температура теплоносителя на входе в радиатор, $^\circ\text{C}$

$t_{\text{к}}$ - конечная температура теплоносителя на выходе из радиатора, $^\circ\text{C}$

$t_{\text{р}}$ - расчетная температура помещения, принимаемая равной температуре воздуха в отапливаемом помещении, $^\circ\text{C}$

70 - номинальный температурный напор, $^\circ\text{C}$

$M_{\text{пр}}$ - фактический массный расход теплоносителя через отопительный прибор, кг/час

360 - номинальный массный расход теплоносителя через отопительный прибор, кг/час

n, m, c - эмпирические показатели степени соответственно при относительных температурном напоре и расходе теплоносителя

b - безразмерный поправочный коэффициент на расчетное атмосферное давление

p - безразмерный поправочный коэффициент, с помощью которого учитывается специфика зависимости теплового потока и коэффициента теплопередачи радиатора от числа секций в нем при движении теплоносителя по схеме «снизу вверх».

Длина/ высота	Тип 30 $\Delta t 60^\circ\text{C}$						
	200	300	400	450	500	600	900
400	301	440	557	561	566	785	1106
500	377	550	696	702	707	981	1383
600	452	660	836	842	849	1177	1659
700	528	770	975	1021	1068	1373	1936
800	603	880	1114	1193	1273	1569	2212
900	678	990	1253	1365	1478	1765	2489
1000	754	1100	1393	1532	1682	1961	2765
1100	829	1210	1532	1685	1851	2158	3042
1200	904	1321	1671	1838	2019	2354	3318
1300	980	1431	1810	1991	2187	2550	3595
1400	1055	1541	1950	2144	2355	2746	3871
1500	1131	1651	2089	2298	2524	2942	4148
1600	1206	1761	2228	2451	2692	3138	4424
1700	1281	1871	2367	2604	2860	3334	4701
1800	1357	1981	2507	2757	3028	3531	4977
1900	1432	2091	2646	2910	3196	3727	5254
2000	1507	2201	2785	3064	3365	3923	5530
2200	1658	2421	3064	3370	3701	4315	6083
2400	1809	2641	3342	3676	4038	4707	6636
2600	1960	2861	3621	3983	4374	5100	7189
2800	2110	3081	3899	4289	4711	5492	7742
3000	2261	3301	4178	4595	5047	5884	8295

Compact / Ventil Compact

Длина/ высота	Тип 11 $\Delta t 50$ °C							Тип 21 $\Delta t 50$ °C						
	200	300	400	450	500	600	900	200	300	400	450	500	600	900
400	-	200	259	277	311	360	504	-	290	367	397	534	538	703
500	-	251	324	346	389	450	631	-	362	458	495	667	673	879
600	-	301	388	416	466	541	757	-	434	550	594	800	807	1055
700	-	351	453	485	544	631	883	-	507	642	694	934	942	1231
800	-	401	518	554	622	721	1009	-	579	733	792	1067	1076	1407
900	-	451	582	623	700	811	1135	-	652	825	892	1200	1211	1582
1000	-	501	647	693	777	901	1261	-	724	917	991	1334	1346	1758
1100	-	551	712	762	855	991	1387	-	797	1008	1089	1467	1480	1934
1200	-	601	777	831	933	1081	1513	-	869	1100	1189	1601	1615	2110
1300	-	651	841	901	1011	1171	1639	-	941	1192	1288	1734	1749	2286
1400	-	702	906	970	1088	1261	1765	-	1014	1283	1387	1867	1884	2462
1500	-	752	971	1039	1166	1351	1892	-	1086	1375	1486	2001	2018	2637
1600	-	802	1035	1109	1244	1441	2018	-	1159	1466	1585	2134	2153	2813
1700	-	852	1100	1178	1322	1532	2144	-	1231	1558	1684	2267	2287	2989
1800	-	902	1165	1247	1399	1622	2270	-	1303	1650	1783	2401	2422	3165
1900	-	952	1230	1316	1477	1712	2396	-	1376	1741	1882	2534	2556	3341
2000	-	1002	1294	1386	1555	1802	2522	-	1448	1833	1981	2668	2691	3517
2200	-	1103	1424	1524	1710	1982	2774	-	1593	2016	2179	2934	2960	3868
2400	-	1203	1553	1663	1866	2162	3026	-	1738	2200	2378	3201	3229	4220
2600	-	1303	1683	1802	2021	2342	3279	-	1883	2383	2575	3468	3498	4571
2800	-	1403	1812	1940	2177	2523	3531	-	2027	2566	2774	3735	3767	4923
3000	-	1503	1942	2079	2332	2703	3783	-	2172	2750	2972	4001	4037	5275

Длина/ высота	Тип 22 $\Delta t 50$ °C							Тип 33 $\Delta t 50$ °C							
	200	300	400	450	500	500 TJ	600	900	200	300	400	450	500	600	900
400	231	363	473	522	574	481	668	908	325	526	675	746	793	903	1251
500	288	454	592	653	717	601	836	1135	407	657	844	932	991	1128	1564
600	346	545	710	783	860	721	1003	1362	488	789	1012	1119	1190	1354	1876
700	404	636	828	913	1004	842	1170	1589	570	920	1181	1305	1388	1580	2189
800	461	726	946	1044	1147	962	1337	1816	651	1051	1350	1491	1586	1805	2502
900	519	817	1065	1174	1290	1082	1504	2043	732	1183	1519	1678	1784	2031	2814
1000	577	908	1183	1305	1434	1202	1671	2270	814	1314	1687	1864	1983	2257	3127
1100	634	999	1301	1435	1577	1322	1838	2497	895	1446	1856	2051	2181	2482	3440
1200	692	1090	1420	1565	1720	1442	2005	2724	976	1577	2025	2237	2379	2708	3753
1300	750	1180	1538	1696	1864	1563	2172	2951	1058	1709	2193	2423	2577	2934	4065
1400	807	1271	1656	1827	2007	1683	2340	3178	1139	1840	2362	2610	2776	3160	4378
1500	865	1362	1775	1957	2150	1803	2507	3405	1221	1971	2531	2796	2974	3385	4691
1600	922	1453	1893	2087	2294	1923	2674	3632	1302	2103	2700	2983	3172	3611	5003
1700	980	1544	2011	2218	2437	2044	2841	3859	1383	2234	2868	3169	3370	3837	5316
1800	1038	1634	2129	2348	2580	2163	3008	4086	1465	2366	3037	3355	3569	4062	5629
1900	1095	1725	2248	2478	2724	2284	3175	4313	1546	2497	3206	3542	3767	4288	5942
2000	1153	1816	2366	2609	2867	2404	3342	4540	1627	2629	3375	3728	3965	4514	6254
2200	1268	1998	2603	2870	3154	2644	3677	4994	1790	2891	3712	4102	4362	4965	6880
2400	1384	2179	2839	3131	3440	2885	4011	5448	1953	3154	4050	4474	4758	5416	7505
2600	1499	2361	3076	3392	3727	3125	4345	5901	2116	3417	4387	4847	5155	5868	8131
2800	1614	2543	3312	3653	4014	3365	4679	6355	2278	3680	4724	5220	5551	6319	8756
3000	1730	2724	3549	3914	4300	3606	5013	6809	2441	3943	5062	5593	5948	6770	9381

Hygiene / Ventil Hygiene

Длина/ высота	Тип 10 $\Delta t 50$ °C							Тип 20 $\Delta t 50$ °C						
	200	300	400	450	500	600	900	200	300	400	450	500	600	900
400	-	135	183	195	213	259	368	167	246	317	345	378	440	638
500	-	169	229	244	267	324	460	209	308	396	430	472	550	798
600	-	203	274	293	320	388	551	250	369	476	516	567	660	957
700	-	237	320	341	373	453	643	292	431	555	603	661	770	1117
800	-	270	366	390	426	518	735	334	492	634	688	756	880	1276
900	-	304	412	439	480	583	827	376	554	714	775	850	990	1436
1000	-	338	457	488	533	647	919	417	616	793	861	945	1100	1595
1100	-	372	503	536	586	712	1011	459	677	872	946	1039	1210	1755
1200	-	406	549	585	640	777	1103	501	739	952	1033	1134	1320	1914
1300	-	439	594	634	693	842	1195	542	800	1031	1119	1228	1430	2074
1400	-	473	640	683	746	906	1287	584	862	1110	1205	1323	1540	2233
1500	-	507	686	731	800	971	1379	626	923	1189	1291	1417	1650	2393
1600	-	541	732	780	853	1036	1471	668	985	1269	1377	1511	1760	2552
1700	-	575	777	829	906	1101	1562	709	1046	1348	1463	1606	1870	2712
1800	-	608	823	878	959	1165	1654	751	1108	1427	1549	1700	1980	2871
1900	-	642	869	926	1013	1230	1746	793	1170	1507	1635	1795	2090	3031
2000	-	676	915	975	1066	1295	1838	835	1231	1586	1721	1889	2200	3190
2200	-	744	1006	1073	1173	1424	2022	918	1354	1744	1893	2078	2420	3509
2400	-	811	1097	1170	1279	1554	2206	1002	1477	1903	2066	2267	2640	3828
2600	-	879	1189	1268	1386	1683	2390	1085	1600	2062	2237	2456	2859	4147
2800	-	946	1280	1365	1492	1813	2573	1168	1724	2220	2410	2645	3079	4466
3000	-	1014	1372	1463	1599	1942	2757	1252	1847	2379	2582	2834	3299	4785

Длина/ высота	Тип 30 $\Delta t 50$ °C						
	200	300	400	450	500	600	900
400	239	349	442	445	449	622	877
500	299	436	552	556	561	777	1096
600	358	523	662	668	673	933	1315
700	418	611	773	810	846	1088	1534
800	478	698	883	946	1009	1244	1753
900	538	785	994	1082	1171	1399	1973
1000	597	872	1104	1214	1334	1555	2192
1100	657	960	1214	1336	1467	1710	2411
1200	717	1047	1325	1457	1600	1866	2630
1300	777	1134	1435	1578	1734	2021	2849
1400	836	1221	1545	1700	1867	2177	3069
1500	896	1308	1656	1821	2000	2332	3288
1600	956	1396	1766	1943	2134	2488	3507
1700	1016	1483	1877	2064	2267	2643	3726
1800	1075	1570	1987	2185	2400	2799	3945
1900	1135	1657	2097	2307	2534	2954	4164
2000	1195	1745	2208	2428	2667	3110	4384
2200	1314	1919	2429	2672	2934	3421	4822
2400	1434	2094	2649	2914	3201	3732	5260
2600	1553	2268	2870	3157	3467	4042	5699
2800	1673	2442	3091	3400	3734	4353	6137
3000	1792	2617	3312	3643	4001	4664	6575

Диагональная схема подключения

Приведенные значения теплоотдачи действительны для радиаторов длиной до 1300 мм включительно с боковым односторонним подключением патрубков при условии движения теплоносителя по схеме «сверху вниз».

При длине радиатора от 1400 до 3000 мм указанные значения теплоотдачи относятся только к случаям диагонального присоединения радиаторов Compact и Hygiene при той же схеме движения теплоносителя.

При одностороннем боковом подключении для радиаторов длиной от 1400 до 2000 мм к приведенным значениям теплового потока необходимо вводить понижающий коэффициент 0,95, а при длине от 2100 до 3000 мм – коэффициент 0,9.

Эти же понижающие коэффициенты следует учитывать при любом варианте нижнего подключения радиаторов Ventil Compact и Ventil Hygiene, если длина прибора 1400 мм и более.



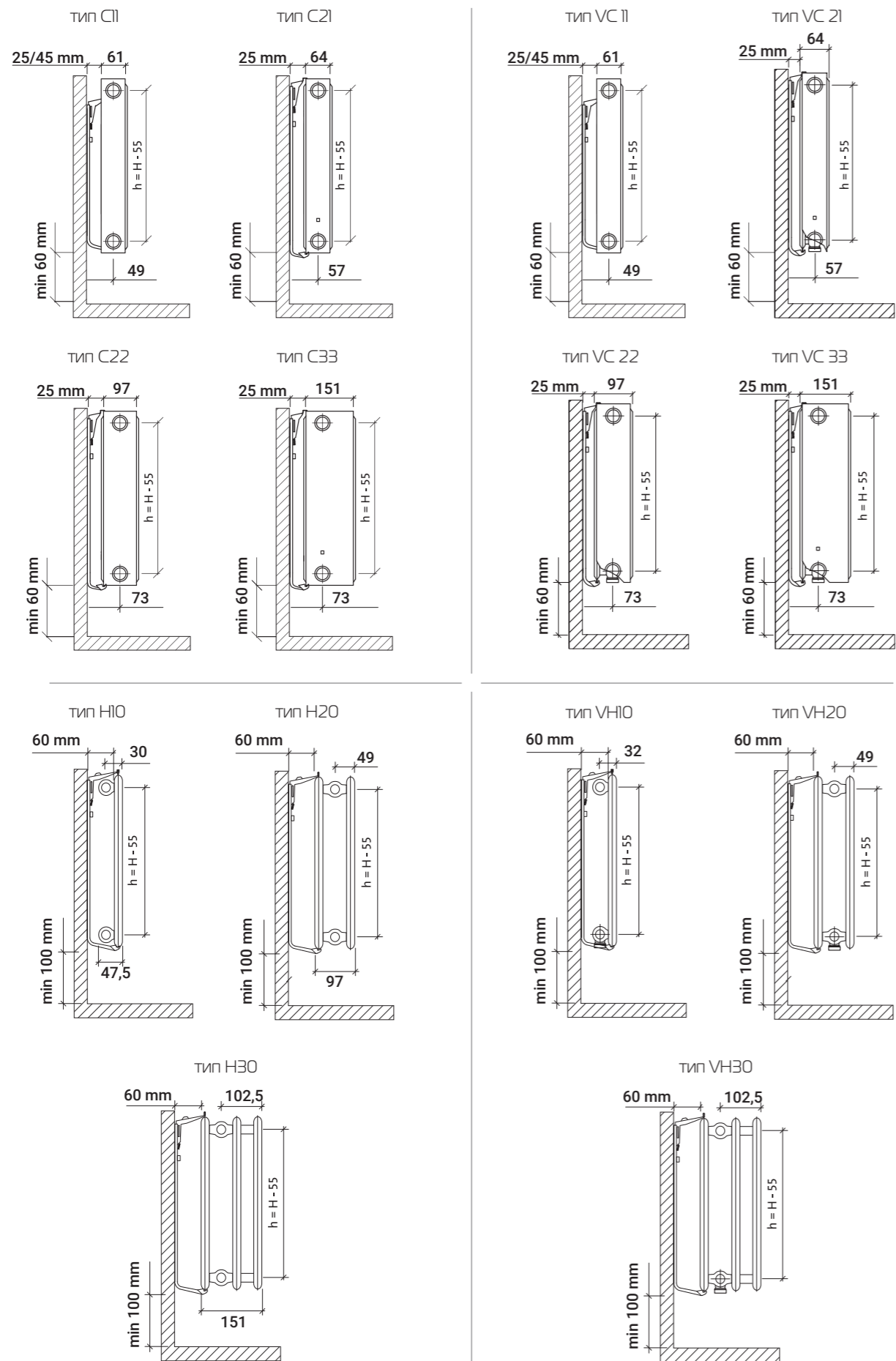
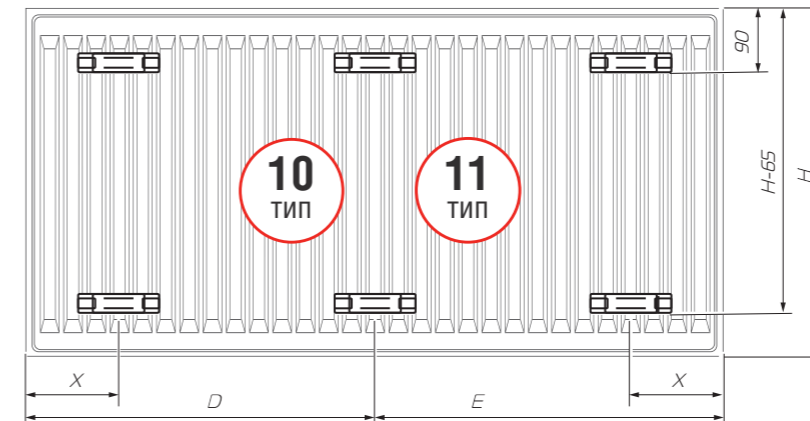


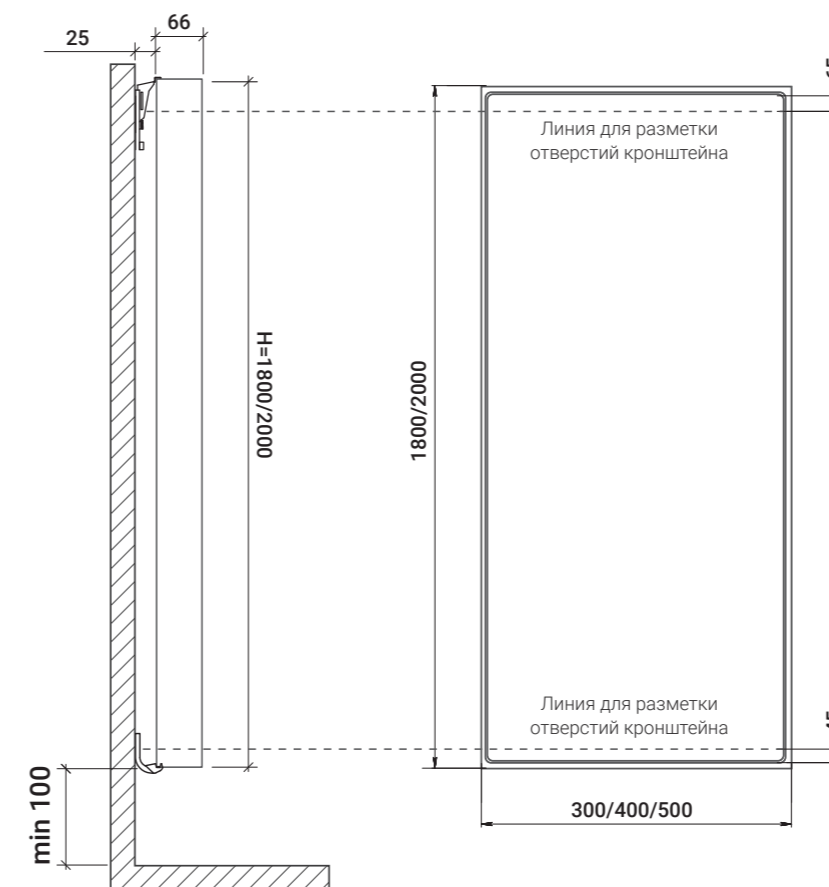
Схема расположения монтажных скоб для 10 и 11 типов:



Параметры применяемого теплоносителя:


- температура от +5 °С до +110 °С
- рекомендуемое рабочее давление от 1.0 до 10 бар, испытательное давление 15.0 бар
- допустимое содержание pH от 8.3 до 9.5
- максимально допустимое содержание кислорода (O₂) – 20 мг/дм³
- максимально допустимое содержание механических примесей – 5 мг/дм³.

ТИП СПР C11 и VC11					ТИП СПР H10 и VH10				
Длина, мм	Кол-во	X, мм	D, мм	E, мм	Длина, мм	Кол-во	X, мм	D, мм	E, мм
400 - 1700	2+2	117	-	-	400 - 1700	2+2	133	-	-
1800	3+3	117	883	917	1800	3+3	133	900	900
1900	3+3	117	950	950	1900	3+3	133	933	967
2000	3+3	117	983	1017	2000	3+3	133	1000	1000
2200	3+3	117	1083	1117	2200	3+3	133	1100	1100
2400	3+3	117	1183	1217	2400	3+3	133	1200	1200
2600	3+3	117	1283	1317	2600	3+3	133	1300	1300
2800	3+3	117	1383	1417	2800	3+3	133	1400	1400
3000	3+3	117	1483	1517	3000	3+3	133	1500	1500



Flat Collection

Вертикальные дизайн-радиаторы серии Flat Collection – один из видов стальных панельных радиаторов. Состоят из двух панелей с декоративной накладкой, при этом верхняя декоративная решетка отсутствует. Два нижних и два верхних присоединительных отверстия с внутренней резьбой G ½" делают возможным подсоединение снизу, а в случае необходимости – сверху. Вентильная вставка не входит в базовую комплектацию радиатора.

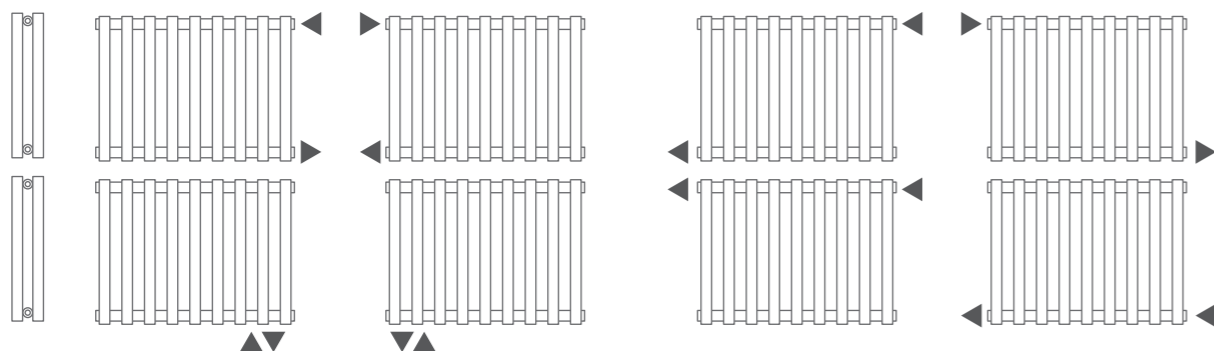


стальные трубчатые
радиаторы

Коллекция стальных дизайн-радиаторов Royal Thermo SHIFT 2024

8

УНИВЕРСАЛЬНЫХ ВАРИАНТОВ
ПОДКЛЮЧЕНИЙ СБОКУ И СНИЗУ



3

ВЫСОТЫ

2

ЦВЕТА
НА СКЛАДЕ



SHIFT R
22.2.300

SHIFT R
22.2.500

SHIFT R
22.2.500

SHIFT Q
30.2.300

SHIFT Q
30.2.500

SHIFT Q
30.2.1800



Набор термостатический
Design угловой, M30x1,5



Набор термостатический
Design прямой, M30x1,5



Термостат Design PRO
в металлическом корпусе



Термостат жидкостной Royal Thermo
Design M30x1,5



Узел нижнего подключения
прямой 1/2"x3/4"ЕК



Узел нижнего подключения
угловой 1/2"x3/4"ЕК

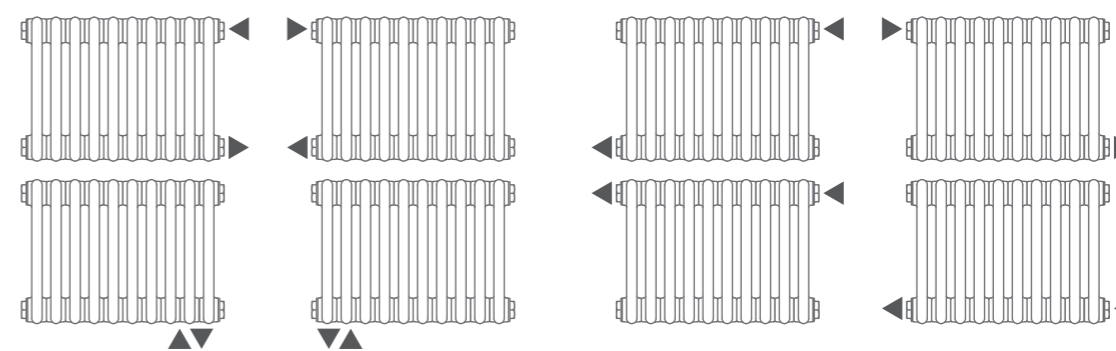


Набор термостатический Design PRO
под трубку Ø15 мм, угловой, хром

Коллекция стальных дизайн-радиаторов Royal Thermo INSIGNIA 2024

8

УНИВЕРСАЛЬНЫХ ВАРИАНТОВ
ПОДКЛЮЧЕНИЙ СБОКУ И СНИЗУ



2

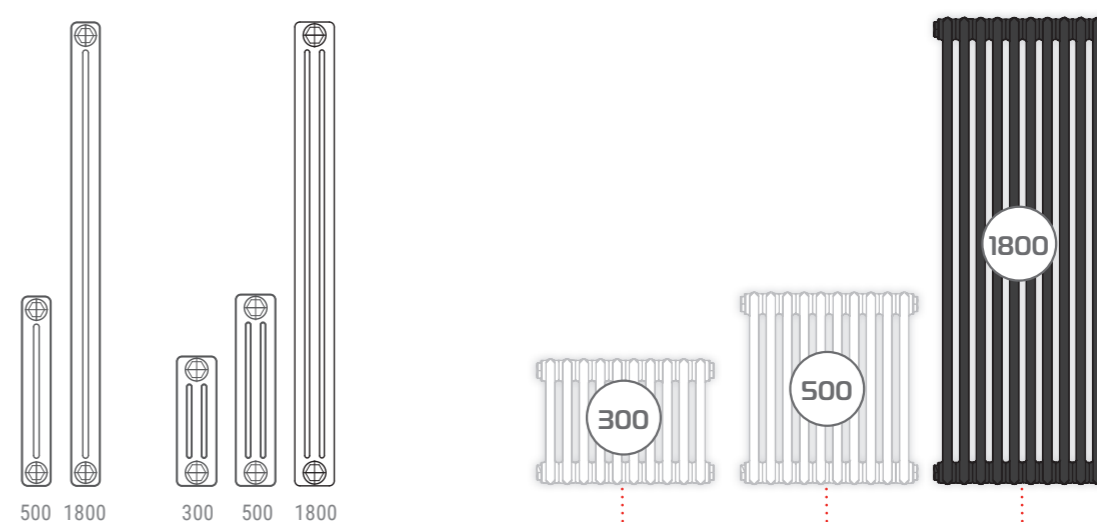
ГЛУБИНЫ

3

ВЫСОТЫ

2

ЦВЕТА
НА СКЛАДЕ



INSIGNIA
3030

INSIGNIA
3050/2050

INSIGNIA
3180/2180

NEW

Обязательная
сертификация10
барРабочее
давление10
лет

Гарантия

65
млн.р

Страховка

ГОСТ
31311

Соответствие

SHIFT R

Стальной трубчатый радиатор
для любых систем отопления

■ Утонченный дизайн

Изящные формы труб зрительно облегчают внешний вид радиатора. Диаметр трубки всего 22 мм. В SHIFT R идеально сочетаются безупречная простота форм и высокая, благодаря двойному ряду секций, эффективность.

■ Широкий размерный ряд

SHIFT R выпускается в 3 высотах – 300, 500 и 1800 мм, с боковым и нижним подключением. Большая вариативность количества секций – от 4 для h 1800 до 42 для h 300 мм – позволяет устанавливать радиаторы в любых помещениях.

■ 100% заводская сборка

Радиатор полностью готов к установке. В комплектацию входят все необходимые детали: заглушки, воздухоотводчик, надежные кронштейны с крепежными элементами для быстрого и легкого монтажа.

■ До 30% легче аналогов

Применение высококачественной стали и передовых технологий позволило значительно снизить вес радиаторов по сравнению с аналогами, сохранив при этом выдающиеся теплотехнические характеристики.

■ 100% гигиеничность

Легкая доступность всех внешних и внутренних частей радиатора для ручной уборки и дезинфекции позволяет рекомендовать оборудование для установки в помещениях с повышенными санитарно-гигиеническими требованиями.

■ Надежная упаковка

Сверхпрочная многослойная упаковка, выполненная в полном соответствии с высокими требованиями маркетплейсов, способна выдержать сотни километров пути, надежно защищая приборы от механических повреждений.



СТОЙКОЕ ПОКРЫТИЕ



ЭФФЕКТИВНАЯ ТЕРМОРЕГУЛЯЦИЯ

Радиаторы выпускаются в двух самых востребованных цветах – классическом глянцевом белом и стильном матовом черном. Двухслойное порошковое покрытие обеспечивает повышенную стойкость красочного слоя. Покрытие обладает высокой устойчивостью к воздействию ультрафиолетовых лучей и перепадам температур.

Стальные трубчатые радиаторы SHIFT R идеально регулируются благодаря низкой тепловой инерции стали. В радиаторах с нижним подключением предусмотрена вентильная вставка для подключения умного электронного термостата Smart Heat, который позволяет настраивать температуру в доме с точностью до градуса.

Модель	Размеры, мм				Кол-во секций	Теплоотдача, Вт			Раб. давление, бар	Раб. температура, °C
	Высота	М/О	Глубина	Ширина		Δt50°C	Δt60°C	Δt70°C		
SHIFT R 22.2.1800	1800	1740	72	40	4-14	127	161	197	10	110
SHIFT R 22.2.500	500	440	72	40	12-32	38	49	60	10	110
SHIFT R 22.2.300	300	240	72	40	14-42	25	32	39	10	110

*Технические характеристики могут отличаться от заявленных.

Производитель оставляет за собой право без предварительного уведомления Покупателей вносить изменения в конструкцию, комплектацию или технологию изготовления изделия с целью улучшения его технологических характеристик.

NEW



PCF

Обязательная
сертификация10
барРабочее
давление10
лет

Гарантия

65
млн.р

Страховка

ГОСТ
31311

Соответствие

SHIFT Q

Стальной трубчатый радиатор
с боковым и нижним подключением

■ Лаконичный дизайн

Радиатор с двойной колоннадой труб оптимален для обогрева и подойдет к любому стилю. Размер профиля составляет 30x30 мм. Вытянутая геометрия профиля не перегружает пространство и создает строгий динамичный образ.

■ Мощность на высоте

Благодаря большой площади поверхности радиатора, которая достигается за счет оптимального размера секции 30x30 мм и двойного ряда колонн, радиаторы серии SHIFT Q имеют более высокую теплоотдачу по сравнению с аналогами и являются одними из самых мощных в своем классе.

■ 100% заводская сборка

Радиатор полностью готов к монтажу. В комплектацию входят все необходимые для установки детали: заглушки, воздухоотводчик, надежные кронштейны с крепежными элементами для быстрого и легкого монтажа.

■ До 30% легче аналогов

Применение высококачественной стали и передовых технологий позволило значительно снизить вес радиаторов по сравнению с аналогами, сохранив при этом выдающиеся теплотехнические характеристики.

■ Широкий размерный ряд

SHIFT Q выпускается в 3 высотах – 300, 500 и 1800 мм, с боковым и нижним подключением. Большая вариативность количества секций – от 4 для h 1800 до 38 для h 300 мм – позволяет устанавливать радиаторы в любых помещениях.

■ Надежная упаковка

Сверхпрочная многослойная упаковка, выполненная в полном соответствии с высокими требованиями маркетплейсов, способна выдержать сотни километров пути, надежно защищая приборы от механических повреждений.



СТОЙКОЕ ПОКРЫТИЕ



ЭФФЕКТИВНАЯ ТЕРМОРЕГУЛЯЦИЯ

Радиаторы выпускаются в двух самых востребованных цветах – классическом глянцевом белом и стильном матовом черном. Двухслойное порошковое покрытие обеспечивает повышенную стойкость красочного слоя. Покрытие обладает высокой устойчивостью к воздействию ультрафиолетовых лучей и перепадам температур.

Стальные трубчатые радиаторы SHIFT Q идеально регулируются благодаря низкой тепловой инерции стали. В радиаторах с нижним подключением предусмотрена вентильная вставка для подключения умного электронного термостата Smart Heat, который позволяет настраивать температуру в доме с точностью до градуса.

Модель	Размеры, мм				Кол-во секций	Теплоотдача, Вт			Раб. давление, бар	Раб. температура, °С
	Высота	М/О	Глубина	Ширина		Δt50°С	Δt60°С	Δt70°С		
SHIFT Q 30.2.1800	1800	1740	98	45	4-14	209	264	323	10	110
SHIFT Q 30.2.500	500	440	98	45	8-28	62	78	96	10	110
SHIFT Q 30.2.300	300	240	98	45	14-38	39	50	61	10	110

*Технические характеристики могут отличаться от заявленных.

Производитель оставляет за собой право без предварительного уведомления Покупателей вносить изменения в конструкцию, комплектацию или технологию изготовления изделия с целью улучшения его технологических характеристик.

NEW



PCF

Обязательная
сертификация10
барРабочее
давление10
лет

Гарантия

65
млн.р

Страховка

ГОСТ
31311

Соответствие

INSIGNIA

Стальной трубчатый радиатор
с боковым и нижним подключением

■ Вдохновляющий дизайн

Дизайн INSIGNIA – это классика вне времени, которая станет украшением любого интерьера. Сочетание классического дизайна и современных инженерных решений позволило создать радиатор с выдающимися эстетическими и тепло-техническими характеристиками.

■ Широкий размерный ряд

INSIGNIA выпускается в 3 высотах – 300, 500 и 1800 мм, с боковым и нижним подключением, секция глубиной в 2 или 3 трубки. В линейке предусмотрена большая вариативность количества секций – от 4 для h 1800 до 42 для h 300 мм.

■ 100% заводская сборка

Радиатор полностью готов к установке. В комплектацию входят все необходимые детали: заглушки, воздухоотводчик, надежные кронштейны с крепежными элементами для быстрого и легкого монтажа.

■ Комфортное и безопасное тепло

Трубчатые радиаторы отличаются высоким процентом теплового излучения, которое обеспечивает более быстрое и равномерное распределение тепла. Лучистое тепло не вызывает перемещения воздуха и подъема пыли, являясь более здоровым и комфортным.

■ Увеличенная толщина стали 1,5 мм

Увеличенная толщина стали обеспечивает трубчатым радиаторам высокую надежность, что позволяет использовать эти приборы отопления как в многоквартирных домах, так и в частном домостроительстве.

■ Надежная упаковка

Сверхпрочная многослойная упаковка, выполненная в полном соответствии с высокими требованиями маркетплейсов, способна выдержать сотни километров пути, надежно защищая приборы от механических повреждений.



СТОЙКОЕ ПОКРЫТИЕ



АБСОЛЮТНАЯ ГИГИЕНИЧНОСТЬ

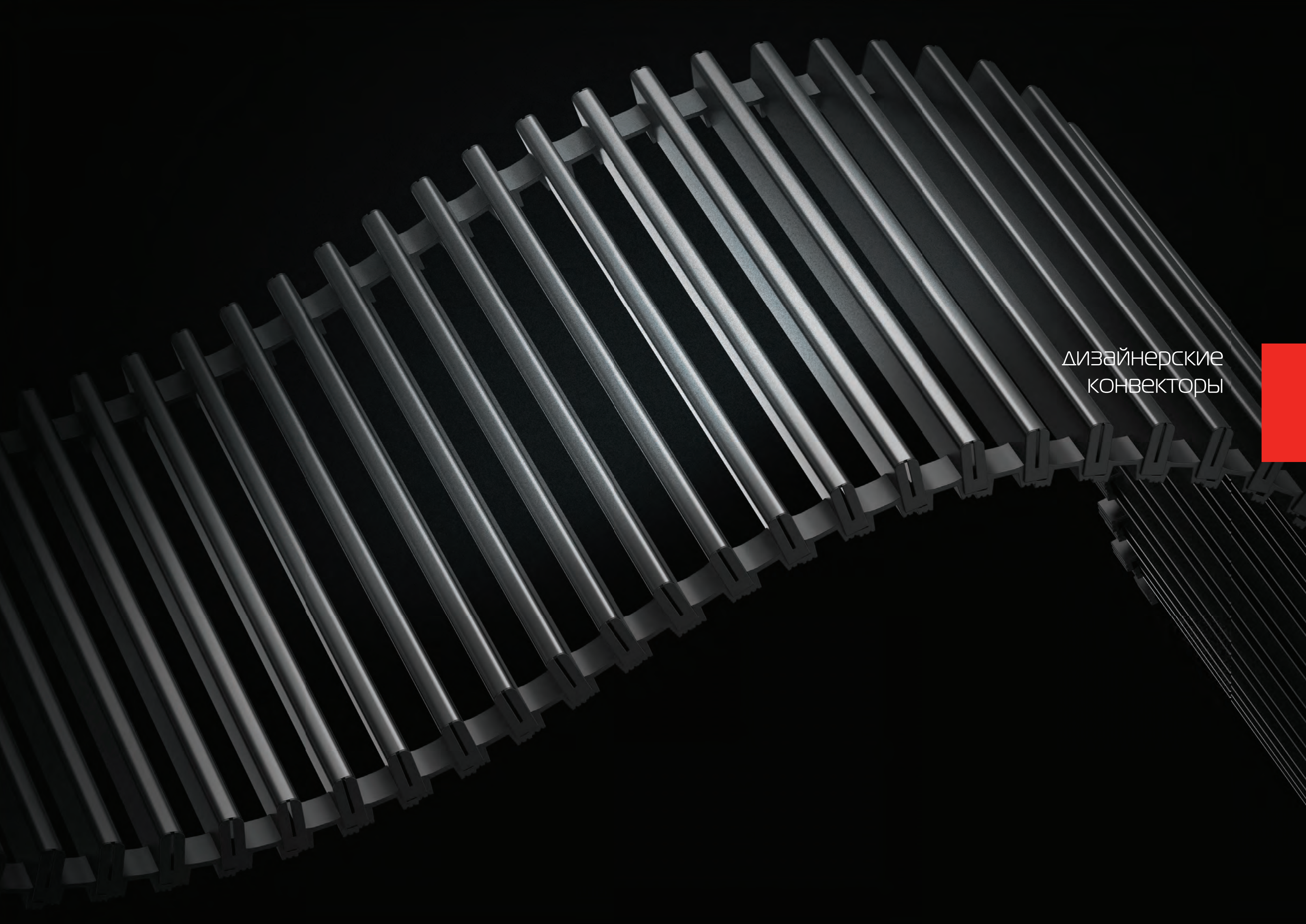
Радиаторы выпускаются в 2 цветах – глянцевом белом и матовом черном. Двухслойное порошковое покрытие обеспечивает повышенную стойкость красочного слоя и обладает высокой устойчивостью к воздействию УФ-лучей и перепадам температур.

Легкая доступность всех внешних и внутренних частей радиатора для ручной уборки и дезинфекции позволяет рекомендовать оборудование для установки в помещениях с повышенными санитарно-гигиеническими требованиями.

Модель	Размеры, мм				Кол-во секций	Теплоотдача, Вт			Раб. давление, бар	Раб. температура, °С
	Высота	М/О	Глубина	Ширина		Δt50°С	Δt60°С	Δt70°С		
INSIGNIA 3180	1800	1725	100	45	4-12	205	260	318	10	110
INSIGNIA 2180	1800	1725	69	45	4-14	133	169	206	10	110
INSIGNIA 3050	500	425	100	45	10-34	57	73	89	10	110
INSIGNIA 2050	500	425	69	45	12-32	39	49	60	10	110
INSIGNIA 3030	300	225	100	45	14-42	33	42	51	10	110

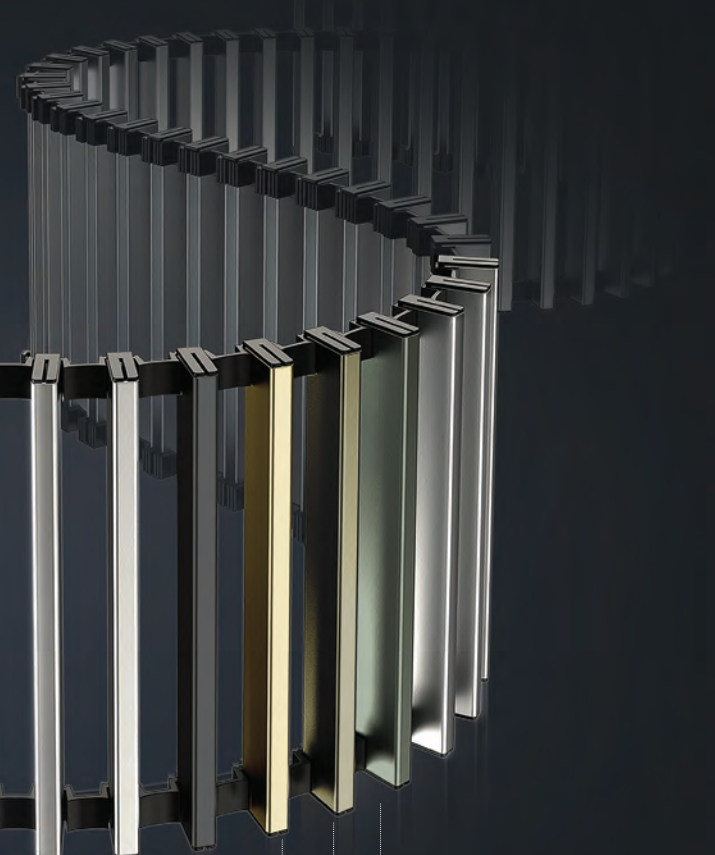
*Технические характеристики могут отличаться от заявленных.

Производитель оставляет за собой право без предварительного уведомления Покупателей вносить изменения в конструкцию, комплектацию или технологию изготовления изделия с целью улучшения его технологических характеристик.



ДИЗАЙНЕРСКИЕ
КОНВЕКТОРЫ

5 ЦВЕТОВ В НАЛИЧИИ НА СКЛАДЕ

- 
- 1 Naturalный алюминий
 - 2 Черный
 - 3 Светлая бронза
 - 4 Темная бронза
 - 5 Золото

Травмобезопасная дизайнерская решетка премиум-класса

- 1 Высота U-образной ламели решетки – 20 мм, на 33% больше, чем у аналогов. Решетка выдерживает шаговую нагрузку более 250 кг.
- 2 Фиксаторы ламелей из инновационного недеградирующего полимера долговечны, не трескаются, не подвержены воздействию ультрафиолета и абсолютно бесшумны при ходьбе.
- 3 Дизайнерская палитра Royal Thermo включает 5 цветов анодирования, а также любой цвет по палитре RAL.
- 4 Гладкая U-образная форма алюминиевого корпуса и торцевые протекторы ламелей защитят от случайных царапин и травм.

Панель управления SmartControl

Умный контроллер SmartControl позволяет управлять температурой с помощью термоэлектрического сервопривода Royal Thermo.

Контроллер SmartControl Pro предназначен для конвекторов с принудительной конвекцией, и управляет одновременно скоростью вращения вентиляторов и сервоприводом по интеллектуальному алгоритму в зависимости от заданной температуры.

Световая индикация панели сигнализирует о достижении заданной температуры.

Каждый контроллер позволяет объединить все конвекторы в помещении в интеллектуальную систему управления отоплением и устанавливать температуру со смартфона из любой точки мира с точностью до 0.5°C.

Панель управления SmartControl доступна в 3 цветах корпуса: белом, черном и серебристом.



Ультратонкий конвектор Royal Thermo

75
ММ

Минимальная высота конвектора ATRIUM позволяет использовать его для помещений с малой глубиной стяжки.

Такой конвектор может быть встроен в подоконник для дополнительного обогрева помещения и отсека холодного воздуха от окон. Он может использоваться совместно с вертикальным радиатором или как самостоятельный источник тепла в небольших помещениях.



Травмобезопасная дизайнерская решетка премиум-класса

NEW

Торцевые протекторы ламелей защищают от случайных порезов, поэтому решетка безопасна для детей и домашних питомцев. Фиксаторы ламелей из эластичного инновационного полимера долговечны и абсолютно бесшумны при ходьбе. Решетка удобна в обслуживании, легко сворачивается и полностью ремонтпригодна. Специально разработанная U-образная дизайн-ламель высотой 20 мм гарантирует высокую прочность – решетка выдерживает шаговую нагрузку более 250 кг. Анодирование алюминия обеспечивает долгий срок эксплуатации.

Высокоэффективный теплообменник

NEW

Специальный штамп ребер теплообменника максимально увеличивает площадь конвективного элемента, повышая теплоотдачу. Труба теплообменника диаметром 15 мм обеспечивает оптимальную проходимость теплоносителя.

Универсальное подключение

Оборотная конструкция корпуса позволяет развернуть прибор и переставить теплообменник, чтобы подвести теплоноситель с любой стороны. Симметричные фиксаторы теплообменника также выполняют функцию ребра жесткости, защищая конвектор от деформации при заливке стяжки.

100% заводская комплектация

Для правильной работы конвектора крайне важно зафиксировать его в строго горизонтальном положении. Для этого в комплект включены юстировочные винты и крепления для фиксации конвектора к бетонному основанию пола.

Заглушка кабельного ввода для гофры

NEW

Кабельный ввод обеспечивает безопасное подключение сетевого напряжения к термoeлектрическому приводу, для удобства монтажа неиспользуемый ввод закрывается заглушкой.

Декоративная крышка

Придает эстетичный внешний вид и защищает зону подключения и зону калача от попадания пыли и мусора.

Интеллектуальная система управления конвекторным отоплением

Панель управления SmartControl позволяет управлять температурой с помощью термoeлектрического сервопривода Royal Thermo из любой точки мира со смартфона.



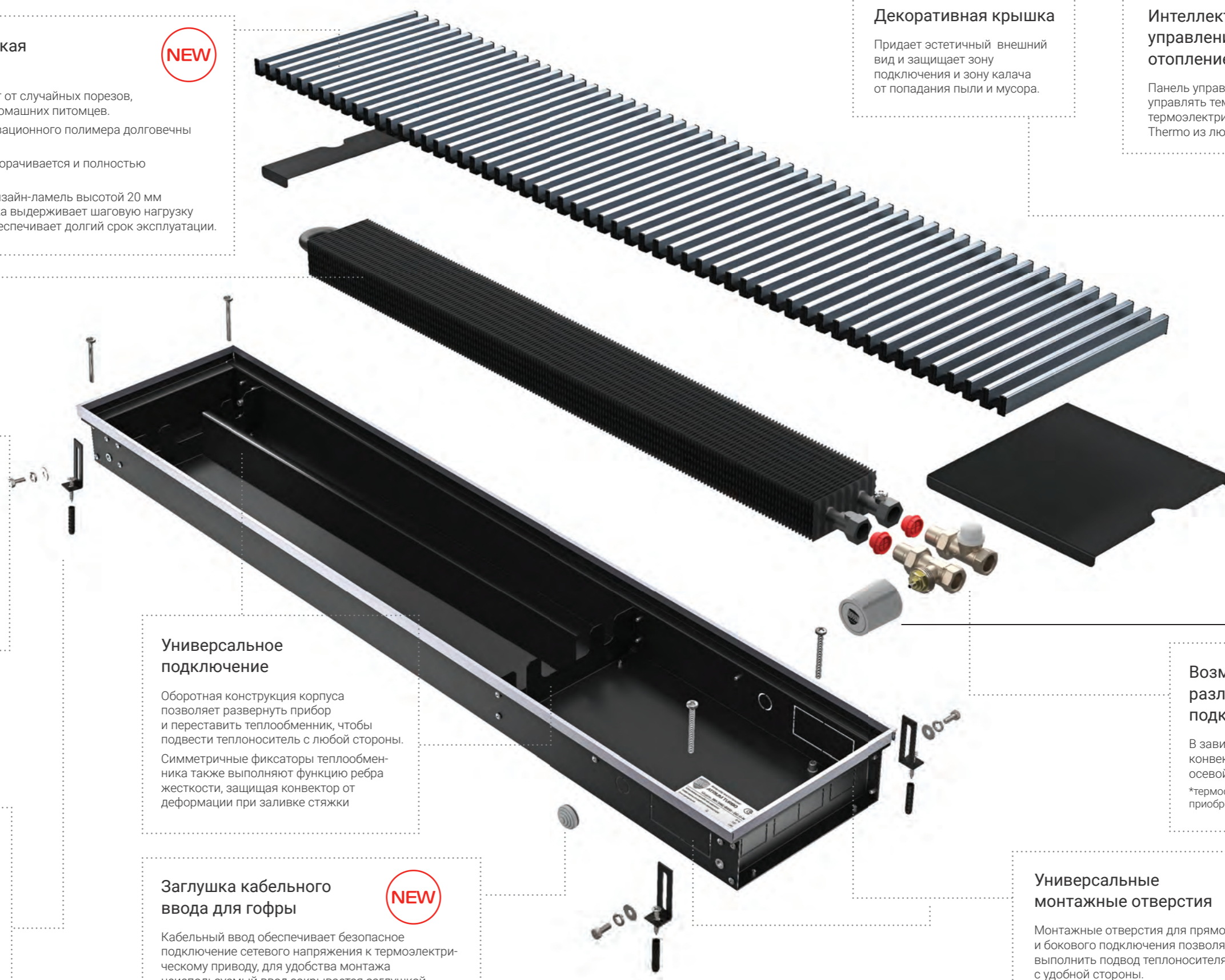
Возможность использования различных наборов для подключения

В зависимости от ширины и высоты конвектора можно использовать прямой, осевой или угловой комплекты. *термостат и термостатические вентили приобретаются отдельно.

Универсальные монтажные отверстия

NEW

Монтажные отверстия для прямого и бокового подключения позволяют выполнить подвод теплоносителя с удобной стороны.



Высокоэффективный теплообменник

Специальный штамп ребер теплообменника максимально увеличивает площадь конвективного элемента, повышая теплоотдачу. Труба теплообменника диаметром 15 мм обеспечивает оптимальную проходимость теплоносителя.

NEW

Энергоэффективный ЕС-двигатель

КПД 91.59 % и 3000 об/мин при трехкратном снижении потребления по сравнению со стандартными решениями.

NEW

Бесшумные вентиляторы

Применение вентиляторов позволяет увеличить теплоотдачу конвектора в 3-5 раз по сравнению с приборами с естественной конвекцией. Таким образом, можно использовать конвектор меньшей глубины для обогрева больших помещений.

NEW

Высокая скорость вращения вентиляторов при минимальном уровне шума достигается за счет применения инновационных компенсаторов вибрации и высокоэффективного ЕС-двигателя.

NEW Инновационная система подключения EasyConnect

EasyConnect – единственная сегодня plug&play система подключения, которая позволяет легко и быстро подключить все конвекторы к умному термостату, объединив их в систему управления конвекторным отоплением. Обеспечивает последовательное подключение конвекторов к панели управления SmartControl Pro без использования внешнего трансформатора.

**ЛЮБОЕ КОЛИЧЕСТВО ПОДКЛЮЧЕННЫХ КОНВЕКТОРОВ
К ПАНЕЛИ УПРАВЛЕНИЯ**

Декоративная крышка

Придает эстетичный внешний вид и защищает зону подключения и зону калача от попадания пыли и мусора.

Панель управления SmartControl Pro

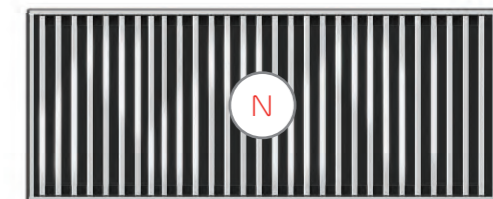
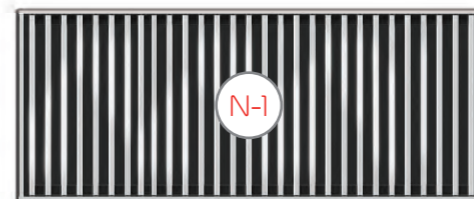
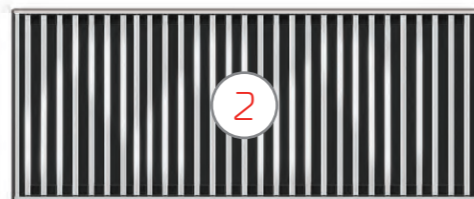
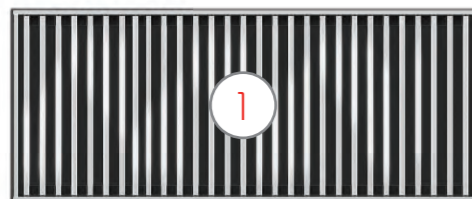
Умный термостат SmartControl Pro позволяет управлять всеми конвекторами в системе через приложение в смартфоне из любой точки мира с точностью до 0.5°C. Доступен в 3 цветах корпуса: белом, черном и серебристом.



IntelBox

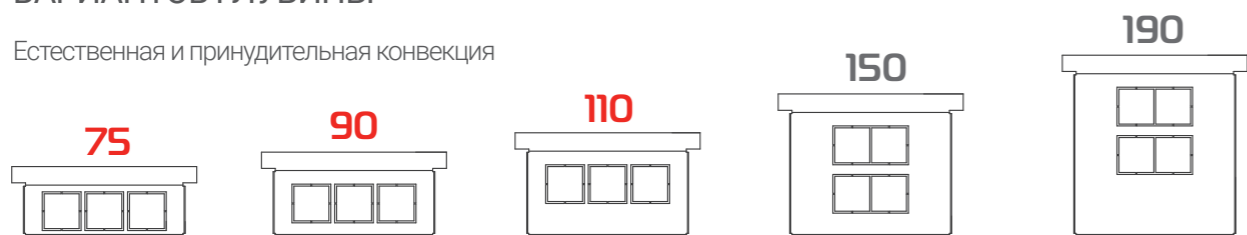
Управляет вентиляторами и термоэлектрическим приводом по комбинированному ПИД-алгоритму, одновременно регулируя скорость вращения вентиляторов и подачу теплоносителя согласно пользовательским настройкам.

NEW



5 ВАРИАНТОВ ГЛУБИНЫ

Естественная и принудительная конвекция



4 ВАРИАНТА ШИРИНЫ

Естественная конвекция



Принудительная конвекция

NEW



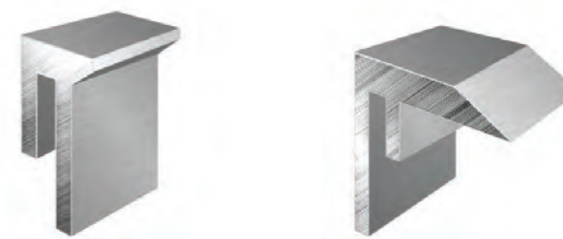
2 ПАНЕЛИ УПРАВЛЕНИЯ



SmartControl для конвекторов Atrium

SmartControl Pro для конвекторов Atrium Turbo

2 ВАРИАНТА ПРОФИЛЯ РАМКИ



U-образная

F-образная

ПАЛИТРА АНОДИРОВАНИЯ 2024



НАТУРАЛЬНЫЙ АЛЮМИНИЙ (NA)

СВЕТЛАЯ БРОНЗА (LB)



ЗОЛОТО (AU)

ТЕМНАЯ БРОНЗА (DB)



ЧЕРНЫЙ (BL)

ПАЛИТРА RAL

от 800 мм

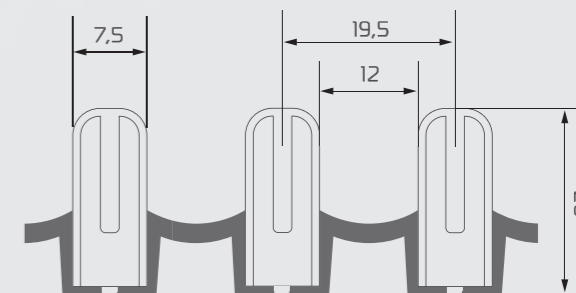
до 3000 мм

РЕШЕТКА ПРЕМИУМ-КЛАССА

Травмобезопасная заглушка торца ламели

Фиксатор ламелей из инновационного полимера обеспечивает бесшумную эксплуатацию

Дизайнерская U-образная ламель из анодированного алюминия



Специальные исполнения внутрипольных конвекторов Royal Thermo 2024

Готовые решения для различных конфигураций интерьеров.

Более **5 000** стандартных вариантов готовых решений для легкого монтажа

Готовые модули собираются по принципу конструктора без чертежей и дополнительных согласований.

УГЛОВОЙ
МОДУЛЬ 90°

NEW

СТЫКОВОЙ
МОДУЛЬ

NEW

ЛЮБАЯ
ДЛИНА
БЕЗ НАЦЕНКИ

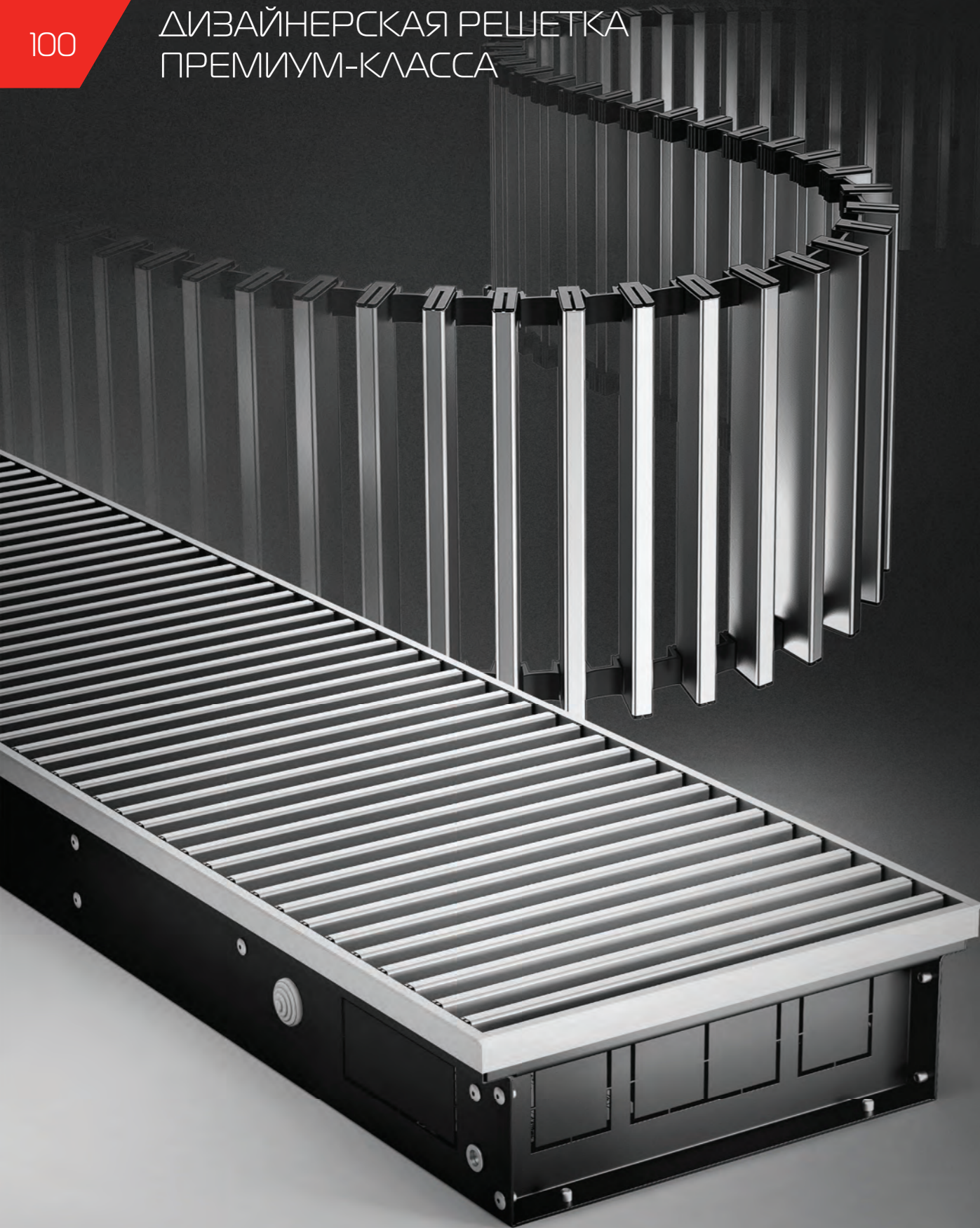
БЕЗ ВИДИМЫХ
СТЫКОВ

Цельная решетка и рамка
на соединении углового
модуля и конвектора

РАДИУСНЫЙ
КОНВЕКТОР

NEW

$R_{\text{MIN}} = 1300 \text{ MM}$



ATRIUM

Дизайнерские внутрипольные конвекторы с естественной конвекцией

■ Дизайнерская решетка премиум-класса

Травмобезопасная дизайнерская решетка входит в комплект поставки. Решётка полностью ремонтпригодна: любую отдельную ламель можно с легкостью вытащить из фиксаторов и заменить на новую, а протекторы на торцах ламелей защищают от случайных порезов.

■ Декоративная рамка

Декоративная U-образная рамка с анодированием в цвет натурального алюминия входит в комплект поставки. Если конструкция пола не позволяет применить стандартную рамку, ее можно заменить на F-образную, которая доступна под заказ. Цвет рамки можно выбрать из палитры 2024.

■ Отсекатель воздушного потока

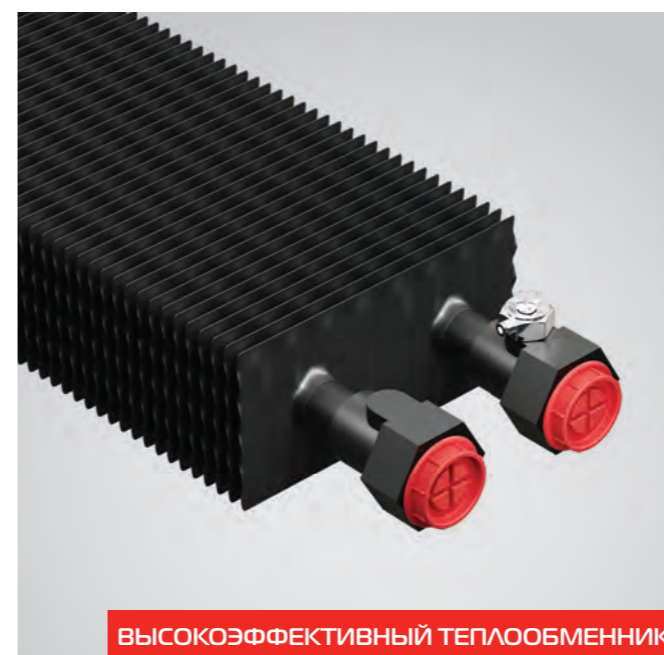
В центре конвектора установлен отсекающий элемент, чтобы поднимающийся от теплообменника теплый воздух был направлен только вверх для наибольшей теплоотдачи.

■ U-образная дизайн-ламель из анодированного алюминия

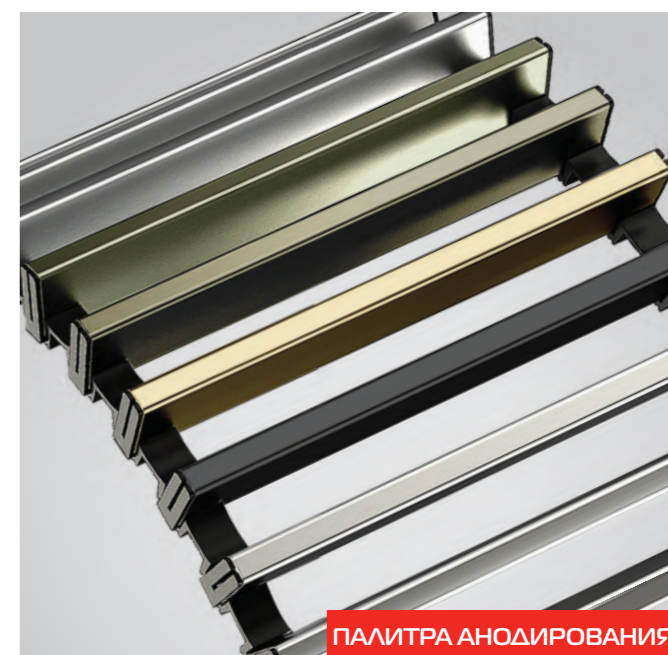
Специально разработанная ламель обеспечивает высокую прочность и безопасность решетки. Высота ламели – 20 мм, на 33% больше, чем у аналогов. Благодаря этому решетка выдерживает шаговую нагрузку более 250 кг.

■ Универсальный монтаж

Монтажные отверстия располагаются на торце и по бокам зоны подключения. Это обеспечивает удобный подвод теплоносителя и вариативность при выборе запорной арматуры. Количество и размеры монтажных отверстий зависят от конкретной модели.



ВЫСОКОЭФФЕКТИВНЫЙ ТЕПЛОБМЕННИК



ПАЛИТРА АНОДИРОВАНИЯ

Максимальная тепловая эффективность специально разработанного теплообменника Royal Thermo достигается за счет оптимизации 4-х основных параметров: шага оребрения, площади ребра, количества труб и количества ламелей. Оптимизация площади ребра и шага оребрения увеличивает тепловой поток благодаря отсутствию зон «залипания» нагретого воздуха, а оптимизация количества труб и ламелей обеспечивает равномерное распределение тепла по ребрам теплообменника.

Решетка конвектора Royal Thermo выпускается в 5 цветах анодирования: натуральный алюминий, светлая бронза, темная бронза, золотой и черный. Также на заказ доступна решетка в любом цвете RAL.

Решетка травмобезопасна для детей и домашних питомцев: гладкая U-образная форма ламелей и торцевые протекторы защитят от случайных порезов и травм. Фиксаторы ламелей сделаны из пластичного недеградирующего полимера. Такой пластик долговечен, не трескается, не подвержен воздействию ультрафиолета и бесшумен при ходьбе.

65
МЛН.Р

Страховка

10
лет

Гарантия

10
бар

Рабочее
давление



Премиум-решетка
в комплекте

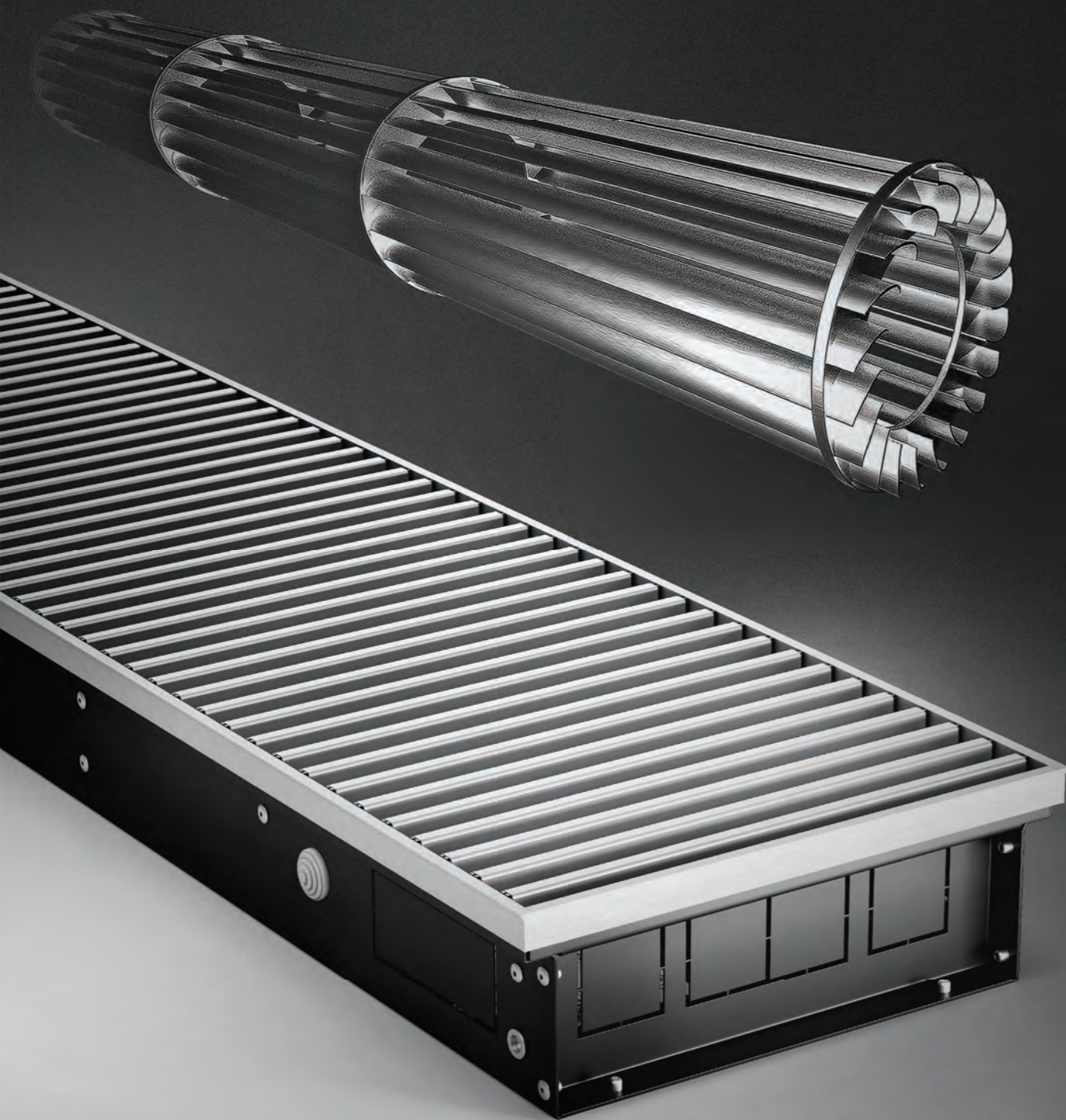
ГОСТ
31311

Соответствие

Глубина, мм	Ширина, мм	Длина, мм	Диаметр подключения	Максимальное рабочее давление, бар	МАХ температура, °С
75	200 / 250 / 300 / 400	800-3000	1/2" внутр.	10	120
90					
110					
150					
190					

*Технические характеристики могут отличаться от заявленных. Производитель оставляет за собой право без предварительного уведомления Покупателей вносить изменения в конструкцию, комплектацию или технологию изготовления изделия с целью улучшения его технологических характеристик.

ТАНГЕНЦИАЛЬНЫЙ ВЕНТИЛЯТОР С МИНИМАЛЬНЫМ УРОВНЕМ ШУМА

65
млн.р

Страховка

10
лет

Гарантия

10
барРабочее
давлениеПремиум-решетка
в комплектеБесшумный
вентиляторГОСТ
31311

Соответствие

ATRIUM TURBO

Дизайнерские внутрипольные конвекторы с принудительной конвекцией

■ IntelBox

Устройство управления MasterBox – «мозг» первого в мире интеллектуального конвектора. Специально разработанный алгоритм позволяет одновременно управлять вентиляторами и термоэлектрическим приводом, регулируя температуру воздуха в помещении и скорость обогрева.

■ Бесшумные вентиляторы

Применение вентиляторов позволяет увеличить теплоотдачу конвектора в 3-5 раз по сравнению с приборами с естественной конвекцией. Таким образом, можно использовать конвектор меньшей глубины для обогрева больших помещений. Высокая скорость вращения вентиляторов при минимальном уровне шума достигается за счет применения инновационных компенсаторов вибрации и высокоэффективного ЕС-двигателя.

■ Дизайнерская решетка премиум-класса

Травмобезопасная дизайнерская решетка с анодированием в цвет натурального алюминия входит в комплект поставки. Решетка полностью ремонтпригодна: любую отдельную ламель можно извлечь из фиксаторов и заменить на новую, а анодирование алюминия обеспечивает долгий срок эксплуатации.

■ Декоративная рамка

Декоративная U-образная рамка с анодированием в цвет натурального алюминия входит в комплект поставки. Если конструкция пола не позволяет применить стандартную рамку, ее можно заменить на F-образную, которая доступна под заказ. Цвет рамки можно выбрать из палитры 2024.



ВЫСОКОЭФФЕКТИВНЫЙ ЕС-ДВИГАТЕЛЬ



до 50% ЭКОНОМИИ НА ОТОПЛЕНИИ

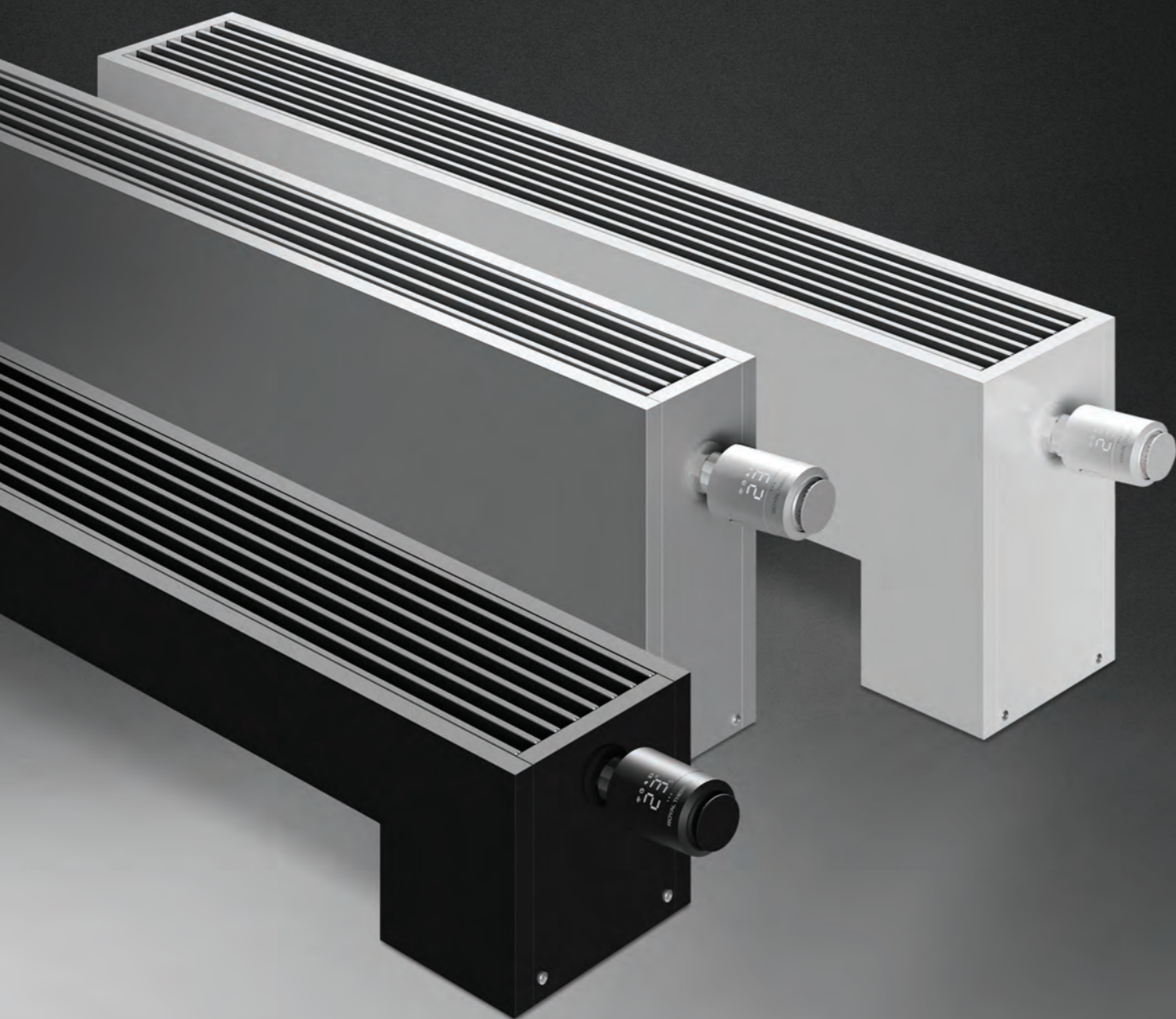
Основной элемент вентилятора Royal Thermo – высокоэффективный ЕС-двигатель с КПД 91.59% при скорости вращения 3000 об/мин. Уникальные значения КПД и скорости вращения достигаются благодаря применению «умной» электроники и инновационного алгоритма управления. ЕС-двигатель позволяет реализовать любой сценарий управления отопительной системой на основе внутрипольных конвекторов и быстро обогреть помещение.

Первый в мире интеллектуальный конвектор Royal Thermo помогает экономить на отоплении до 50%.

С философией подключения EasyConnect все конвекторы легко объединяются в систему управления конвекторным отоплением без использования внешнего трансформатора, а умный термостат SmartControl Pro позволяет управлять конвекторным отоплением из любой точки мира с точностью до 0.5°C.

Глубина, мм	Ширина, мм	Длина, мм	Диаметр подключения	Максимальное рабочее давление, бар	МАХ температура, °С
75	170/250/300/400	800-3000	1/2" внутр.	10	120
90					
110					
150					
190					

*Технические характеристики могут отличаться от заявленных. Производитель оставляет за собой право без предварительного уведомления Покупателей вносить изменения в конструкцию, комплектацию или технологию изготовления изделия с целью улучшения его технологических характеристик.


65
МЛН.р

Страховка

10
лет

Гарантия

10
бар
Рабочее
давление
3
цвета
Bianco Traffico
Silver Satin
Noir SableСкрытое
подключение

ATRIUM STEP

Дизайнерские напольные конвекторы

■ Atrium Step

Напольные конвекторы Royal Thermo станут идеальным решением проблемы обогрева современных офисных, торговых, административных помещений, залов со значительной площадью остекления, а также частных домов или квартир. Такие конвекторы устанавливаются непосредственно под окнами или в специальных нишах, поэтому занимают мало места и прекрасно вписываются в интерьер. Их применение также оправдано вдоль окон с малой высотой подоконника.

■ Модельный ряд

Модельный ряд напольных конвекторов представлен длинами от 500 до 3000 мм с шагом 100 мм. Три высоты кожуха: 80, 130, 180 мм; три ширины: 130, 180, 230 мм. Благодаря многообразной линейке размеров можно точно подобрать напольный конвектор для любого типа помещения.

■ 3 цвета на складе

Складская программа напольных конвекторов Royal Thermo представлена в 3-х цветах: белый Bianco Traffico, а также фирменные Silver Satin (серебро) и Noir Sable (черный). По желанию заказчика радиаторы Royal Thermo могут быть окрашены в любой цвет из палитры RAL. При этом существует возможность комбинирования цветов корпуса и решетки.

■ Универсальное подключение

Конвектор Atrium Step можно присоединить к системе отопления как с правой, так и с левой стороны.

■ Функциональная упаковка

Специально разработанная упаковка не только защищает радиатор при транспортировке и хранении, но и сохраняет его безупречный вид после ремонтных работ, поскольку прибор можно подключить к системе прямо в упаковке.


ВЫСОКОЭФФЕКТИВНЫЙ ТЕПЛООБМЕННИК

ЛЕГКИЙ МОНТАЖ

Максимальная тепловая эффективность специально разработанного теплообменника Royal Thermo достигается за счет оптимизации 4-х основных параметров: шага оребрения, площади ребра, количества труб и количества ламелей. Оптимизация площади ребра и шага оребрения увеличивает тепловой поток благодаря отсутствию зон «залипания» нагретого воздуха, а оптимизация количества труб и ламелей обеспечивает равномерное распределение тепла по ребрам теплообменника.

Монтаж конвекторов STEP осуществляется в 4 шага: 1) разметить место под прибор; 2) установить и зафиксировать ножки прибора; 3) подключить теплообменник; 4) закрыть сверху корпусом. Эксклюзивный дизайн корпуса конвектора продуман до мелочей. Все коммуникации и арматура прячутся внутрь в «ноги» конвектора, выполненные цельной конструкцией с корпусом. Одно из ключевых дизайнерских решений – отсутствие шва на боковой стороне конвектора, поэтому эти приборы смотрятся так изящно.

Высота кожуха, мм	Ширина кожуха, мм	Длина, мм	Диаметр подключения	Максимальное рабочее давление, бар	МАХ температура, °С
80					
130	130/180/230	500-3000	1/2" внутр.	10	120
180					

*Технические характеристики могут отличаться от заявленных. Производитель оставляет за собой право без предварительного уведомления Покупателей вносить изменения в конструкцию, комплектацию или технологию изготовления изделия с целью улучшения его технологических характеристик.

Теплоотдача внутрипольных конвекторов ATRIUM (естественная конвекция)

Глубина	75											
	200			250			300			400		
	Длина	$\Delta t 50^\circ\text{C}$	$\Delta t 60^\circ\text{C}$	$\Delta t 70^\circ\text{C}$	$\Delta t 50^\circ\text{C}$	$\Delta t 60^\circ\text{C}$	$\Delta t 70^\circ\text{C}$	$\Delta t 50^\circ\text{C}$	$\Delta t 60^\circ\text{C}$	$\Delta t 70^\circ\text{C}$	$\Delta t 50^\circ\text{C}$	$\Delta t 60^\circ\text{C}$
800	83	129	159	126	160	196	151	192	235	204	260	319
1000	113	176	216	171	217	266	205	261	319	278	353	433
1200	143	222	272	216	274	336	259	329	404	351	447	548
1400	172	269	329	261	332	407	313	398	488	425	540	662
1600	202	315	386	306	389	477	367	467	572	498	634	776
1800	232	362	443	351	447	547	421	536	657	572	727	891
2000	262	408	500	396	504	618	475	605	741	645	820	1005
2200	292	455	557	441	561	688	530	674	825	718	914	1120
2400	322	503	616	488	620	760	585	744	912	794	1010	1238
2600	352	549	673	533	678	831	639	813	997	867	1103	1352
2800	382	595	730	578	735	901	694	882	1081	941	1197	1467
3000	412	642	787	623	792	971	748	951	1165	1014	1290	1581

Глубина	90											
	200			250			300			400		
	Длина	$\Delta t 50^\circ\text{C}$	$\Delta t 60^\circ\text{C}$	$\Delta t 70^\circ\text{C}$	$\Delta t 50^\circ\text{C}$	$\Delta t 60^\circ\text{C}$	$\Delta t 70^\circ\text{C}$	$\Delta t 50^\circ\text{C}$	$\Delta t 60^\circ\text{C}$	$\Delta t 70^\circ\text{C}$	$\Delta t 50^\circ\text{C}$	$\Delta t 60^\circ\text{C}$
800	130	165	202	170	216	264	224	285	349	301	383	469
1000	179	227	278	226	288	353	288	367	449	391	498	610
1200	228	289	355	283	360	441	353	449	550	482	613	751
1400	277	352	431	338	430	527	419	533	653	570	725	888
1600	326	414	508	397	504	618	482	613	751	662	842	1032
1800	375	476	584	453	577	707	546	695	851	752	957	1173
2000	424	539	660	510	649	795	611	777	952	843	1072	1314
2200	473	601	737	567	721	883	675	859	1052	933	1187	1454
2400	522	663	813	636	809	992	740	941	1153	1023	1301	1595
2600	571	726	889	703	894	1095	804	1023	1253	1114	1416	1736
2800	620	788	966	750	954	1169	869	1105	1354	1204	1531	1876
3000	669	850	1042	807	1026	1257	933	1187	1454	1294	1646	2017

Глубина	110											
	200			250			300			400		
	Длина	$\Delta t 50^\circ\text{C}$	$\Delta t 60^\circ\text{C}$	$\Delta t 70^\circ\text{C}$	$\Delta t 50^\circ\text{C}$	$\Delta t 60^\circ\text{C}$	$\Delta t 70^\circ\text{C}$	$\Delta t 50^\circ\text{C}$	$\Delta t 60^\circ\text{C}$	$\Delta t 70^\circ\text{C}$	$\Delta t 50^\circ\text{C}$	$\Delta t 60^\circ\text{C}$
800	163	207	254	208	265	324	274	349	427	384	489	599
1000	224	285	349	277	353	432	353	449	550	500	635	779
1200	286	363	445	347	442	541	432	550	674	615	782	958
1400	347	442	541	417	530	649	511	650	797	730	928	1137
1600	409	520	637	486	618	758	590	751	920	845	1075	1317
1800	470	598	733	556	707	867	669	851	1043	960	1221	1497
2000	532	677	829	625	795	975	748	952	1167	1076	1368	1677
2200	594	755	925	695	884	1083	828	1052	1290	1191	1515	1856
2400	655	833	1021	780	992	1216	907	1153	1413	1306	1661	2035
2600	717	912	1117	850	1081	1325	986	1254	1536	1421	1807	2215
2800	778	990	1213	920	1170	1433	1065	1354	1659	1536	1954	2395
3000	840	1068	1309	989	1258	1541	1144	1455	1783	1652	2101	2574

Теплоотдача внутрипольных конвекторов ATRIUM (естественная конвекция)

Глубина	150											
	200			250			300			400		
	Длина	$\Delta t 50^\circ\text{C}$	$\Delta t 60^\circ\text{C}$	$\Delta t 70^\circ\text{C}$	$\Delta t 50^\circ\text{C}$	$\Delta t 60^\circ\text{C}$	$\Delta t 70^\circ\text{C}$	$\Delta t 50^\circ\text{C}$	$\Delta t 60^\circ\text{C}$	$\Delta t 70^\circ\text{C}$	$\Delta t 50^\circ\text{C}$	$\Delta t 60^\circ\text{C}$
800	228	290	356	293	373	457	367	467	573	496	630	773
1000	312	397	487	391	498	610	474	602	738	644	819	1004
1200	400	509	624	489	622	763	579	737	903	793	1009	1236
1400	487	619	759	588	748	916	686	872	1069	942	1198	1468
1600	573	729	893	686	872	1069	791	1006	1233	1091	1387	1700
1800	659	838	1027	783	996	1221	897	1141	1399	1239	1576	1931
2000	745	948	1162	882	1122	1375	1003	1276	1563	1387	1765	2162
2200	831	1057	1296	980	1246	1527	1109	1411	1729	1536	1954	2395
2400	918	1167	1430	1100	1399	1715	1215	1545	1894	1685	2143	2626
2600	1004	1277	1564	1198	1524	1867	1321	1680	2059	1833	2332	2857
2800	1090	1386	1699	1297	1649	2021	1427	1815	2224	1982	2521	3090
3000	1176	1496	1833	1395	1774	2174	1533	1950	2390	2131	2710	3321

Глубина	190											
	200			250			300			400		
	Длина	$\Delta t 50^\circ\text{C}$	$\Delta t 60^\circ\text{C}$	$\Delta t 70^\circ\text{C}$	$\Delta t 50^\circ\text{C}$	$\Delta t 60^\circ\text{C}$	$\Delta t 70^\circ\text{C}$	$\Delta t 50^\circ\text{C}$	$\Delta t 60^\circ\text{C}$	$\Delta t 70^\circ\text{C}$	$\Delta t 50^\circ\text{C}$	$\Delta t 60^\circ\text{C}$
800	249	317	388	289	368	451	456	579	710	499	635	778
1000	344	437	536	386	491	602	587	747	915	649	825	1012
1200	438	557	682	483	614	753	718	913	1119	799	1016	1246
1400	532	677	829	580	737	903	849	1080	1323	948	1206	1478
1600	627	797	977	676	860	1054	981	1247	1529	1098	1397	1712
1800	721	917	1123	774	984	1206	1112	1415	1734	1248	1587	1945
2000	815	1036	1270	871	1107	1357	1243	1581	1937	1398	1778	2179
2200	910	1157	1418	967	1230	1508	1374	1748	2142	1548	1968	2412
2400	1004	1277	1564	1086	1382	1693	1506	1915	2347	1697	2159	2645
2600	1098	1396	1711	1183	1505	1844	1637	2083	2552	1847	2349	2879
2800	1192	1516	1858	1280	1628	1995	1768	2249	2756	1996	2539	3112
3000	1287	1636	2005	1377	1751	2146	1900	2416	2961	2147	2730	3346

Типоразмерный ряд внутрипольных конвекторов ATRIUM



Теплоотдача внутрипольных конвекторов ATRIUM TURBO (принудительная конвекция)

Глубина	75 мм $\Delta t 70^\circ \text{C}$											
	170			250			300			400		
Ширина												
Длина / RPM	min	mid	max	min	mid	max	min	mid	max	min	mid	max
800	321	518	685	616	921	1015	685	1059	1364	767	1228	1623
1000	462	746	987	982	1471	1621	1092	1691	2175	1223	1962	2588
1200	621	1003	1327	1188	1777	1959	1321	2043	2627	1480	2370	3126
1400	750	1212	1603	1535	2290	2525	1707	2633	3386	1911	3055	4030
1600	922	1489	1969	1725	2570	2833	1918	2955	3797	2148	3428	4518
1800	1030	1663	2200	2084	3105	3423	2317	3569	4587	2595	4140	5458
2000	1138	1837	2430	2260	3363	3707	2513	3866	4963	2814	4485	5906
2200	1262	2037	2695	2567	3814	4205	2854	4385	5622	3196	5087	6690
2400	1414	2284	3021	2726	4045	4459	3030	4651	5962	3393	5395	7095
2600	1536	2480	3281	3012	4459	4916	3347	5126	6569	3749	5946	7817
2800	1674	2703	3576	3154	4663	5140	3506	5360	6859	3927	6218	8162
3000	1813	2927	3872	3259	4750	5236	3623	5460	7046	4057	6334	8385

Глубина	90 мм $\Delta t 70^\circ \text{C}$											
	170			250			300			400		
Ширина												
Длина / RPM	min	mid	max	min	mid	max	min	mid	max	min	mid	max
800	-	-	-	749	964	1072	906	1204	1349	1060	1457	1646
1000	-	-	-	1205	1547	174	1458	1932	2157	1706	2338	2632
1200	-	-	-	1470	1880	2087	1779	2347	2626	2081	2840	3204
1400	-	-	-	1912	2431	2698	2312	3036	3395	2706	3674	4142
1600	-	-	-	2164	2749	3041	2618	3432	3827	3063	4153	4669
1800	-	-	-	2590	3285	3619	3133	4102	4555	3666	4964	5557
2000	-	-	-	2825	3567	3940	3417	4454	4958	3998	5389	6049
2200	-	-	-	3239	4067	4484	3918	5078	5643	4585	6145	6885
2400	-	-	-	3468	4340	4778	4195	5420	6013	4908	6558	7336
2600	-	-	-	3860	4816	5293	4670	6014	6661	5464	7277	8126
2800	-	-	-	4079	5062	5554	4934	6322	6990	5773	7649	8528
3000	-	-	-	4279	5304	5803	5177	6624	7303	6057	8015	8910

Глубина	110 мм $\Delta t 70^\circ \text{C}$											
	170			250			300			400		
Ширина												
Длина / RPM	min	mid	max	min	mid	max	min	mid	max	min	mid	max
800	-	-	-	801	1032	1147	970	1288	1444	1134	1559	1761
1000	-	-	-	1290	1656	1834	1560	2067	2308	1825	2502	2816
1200	-	-	-	1573	2011	2233	1903	2512	2810	2227	3039	3428
1400	-	-	-	2045	2601	2887	2474	3249	3633	2895	3931	4432
1600	-	-	-	2315	2941	3253	2801	3673	4095	3277	4444	4995
1800	-	-	-	2771	3515	3872	3353	4389	4874	3922	5311	5946
2000	-	-	-	3023	3816	4215	3657	4766	5305	4278	5767	6472
2200	-	-	-	3466	4351	4798	4193	5434	6038	4905	6575	7367
2400	-	-	-	3710	4644	5112	4489	5800	6434	5252	7017	7849
2600	-	-	-	4131	5153	5663	4997	6435	7127	5846	7786	8695
2800	-	-	-	4364	5417	5943	5279	6764	7480	6177	8185	9125
3000	-	-	-	4579	5676	6209	5539	7088	7814	6481	8576	9533

Теплоотдача внутрипольных конвекторов ATRIUM TURBO (принудительная конвекция)

Глубина	150 мм Δt 70 °C											
	170			250			300			400		
Ширина	min	mid	max	min	mid	max	min	mid	max	min	mid	max
Длина / RPM	min	mid	max	min	mid	max	min	mid	max	min	mid	max
800	-	-	-	868	1117	1242	1052	1398	1566	1237	1699	1920
1000	-	-	-	1397	1793	1986	1693	2243	2504	1990	2727	3069
1200	-	-	-	1704	2178	2418	2065	2725	3049	2427	3313	3737
1400	-	-	-	2215	2817	3126	2685	3525	3942	3156	4285	4831
1600	-	-	-	2507	3185	3524	3039	3985	4443	3572	4844	5445
1800	-	-	-	3001	3807	4194	3637	4763	5288	4275	5789	6481
2000	-	-	-	3273	4133	4565	3967	5171	5756	4663	6286	7055
2200	-	-	-	3753	4712	5196	4549	5896	6552	5347	7167	8030
2400	-	-	-	4018	5030	5536	4870	6293	6980	5724	7649	8555
2600	-	-	-	4473	5580	6133	5422	6982	7733	6373	8487	9478
2800	-	-	-	4726	5866	6436	5728	7339	8116	6733	8922	9947
3000	-	-	-	4959	6147	6724	6010	7690	8478	7064	9348	10391

Глубина	190 мм Δt 70 °C											
	170			250			300			400		
Ширина	min	mid	max	min	mid	max	min	mid	max	min	mid	max
Длина / RPM	min	mid	max	min	mid	max	min	mid	max	min	mid	max
800	-	-	-	931	1199	1333	1127	1497	1677	1324	1819	2055
1000	-	-	-	1499	1924	2131	1813	2402	2682	2130	2919	3286
1200	-	-	-	1828	2337	2595	2212	2919	3266	2598	3546	4001
1400	-	-	-	2377	3023	3355	2875	3775	4222	3378	4587	5172
1600	-	-	-	2691	3418	3781	3255	4268	4758	3824	5185	5829
1800	-	-	-	3220	4085	4500	3896	5101	5663	4577	6197	6938
2000	-	-	-	3512	4435	4899	4249	5538	6165	4992	6729	7552
2200	-	-	-	4027	5056	5575	4872	6314	7017	5724	7672	8596
2400	-	-	-	4312	5397	5940	5216	6739	7476	6128	8188	9159
2600	-	-	-	4800	5988	6581	5807	7477	8282	6822	9085	10146
2800	-	-	-	5071	6295	6906	6135	7860	8692	7207	9551	10648
3000	-	-	-	5321	6596	7215	6437	8236	9080	7562	10007	11124

Глубина	75 мм Δt 60 °C											
	170			250			300			400		
Ширина	min	mid	max	min	mid	max	min	mid	max	min	mid	max
Длина / RPM	min	mid	max	min	mid	max	min	mid	max	min	mid	max
800	274	443	585	526	787	867	585	905	1165	656	1049	1387
1000	395	638	843	839	1257	1385	933	1445	1859	1045	1676	2212
1200	531	857	1134	1016	1519	1674	1129	1746	2245	1265	2025	2671
1400	641	1036	1370	1312	1957	2158	1458	2250	2894	1633	2610	3443
1600	788	1272	1683	1474	2196	2421	1639	2525	3244	1835	2929	3861
1800	880	1421	1880	1781	2653	2925	1980	3050	3919	2217	3538	4664
2000	972	1570	2076	1931	2874	3168	2147	3304	4241	2405	3832	5047
2200	1078	1741	2303	2193	3259	3593	2439	3747	4804	2731	4347	5716
2400	1208	1952	2581	2329	3457	3811	2589	3974	5094	2900	4610	6062
2600	1312	2120	2804	2573	3810	4201	2860	4380	5613	3204	5081	6680
2800	1430	2310	3056	2695	3984	4392	2996	4580	5861	3356	5313	6975
3000	1549	2501	3309	2784	4059	4475	3096	4666	6021	3467	5412	7165

Теплоотдача внутрипольных конвекторов ATRIUM TURBO (принудительная конвекция)

Глубина	90 мм Δt 60 °C											
	170			250			300			400		
Ширина	min	mid	max	min	mid	max	min	mid	max	min	mid	max
Длина / RPM	min	mid	max	min	mid	max	min	mid	max	min	mid	max
800	-	-	-	640	824	916	774	1029	1153	906	1245	1406
1000	-	-	-	1030	1322	1465	1246	1651	1843	1458	1998	2249
1200	-	-	-	1256	1606	1783	1520	2006	2244	1778	2427	2738
1400	-	-	-	1633	2078	2305	1976	2594	2901	2312	3139	3540
1600	-	-	-	1849	2349	2598	2237	2933	3270	2617	3549	3989
1800	-	-	-	2213	2807	3093	2677	3505	3892	3132	4242	4748
2000	-	-	-	2414	3048	3366	2920	3806	4237	3417	4605	5169
2200	-	-	-	2768	3475	3832	3348	4339	4822	3918	5251	5883
2400	-	-	-	2963	3709	4082	3585	4632	5138	4194	5604	6268
2600	-	-	-	3299	4115	4522	3991	5139	5692	4669	6218	6944
2800	-	-	-	3485	4326	4746	4216	5402	5973	4933	6536	7287
3000	-	-	-	3657	4533	4958	4424	5660	6240	5176	6849	7613

Глубина	110 мм Δt 60 °C											
	170			250			300			400		
Ширина	min	mid	max	min	mid	max	min	mid	max	min	mid	max
Длина / RPM	min	mid	max	min	mid	max	min	mid	max	min	mid	max
800	-	-	-	685	881	980	829	1101	1234	969	1332	1505
1000	-	-	-	1102	1415	1567	1333	1767	1972	1560	2138	2406
1200	-	-	-	1344	1719	1908	1626	2146	2401	1903	2597	2930
1400	-	-	-	1748	2223	2467	2114	2776	3104	2474	3359	3787
1600	-	-	-	1978	2513	2780	2393	3138	3499	2800	3797	4269
1800	-	-	-	2368	3004	3309	2865	3751	4164	3352	4538	5081
2000	-	-	-	2583	3261	3602	3125	4072	4533	3656	4928	5531
2200	-	-	-	2961	3718	4100	3583	4643	5160	4192	5618	6295
2400	-	-	-	3170	3968	4368	3835	4956	5498	4487	5996	6707
2600	-	-	-	3530	4403	4839	4270	5498	6090	4996	6653	7430
2800	-	-	-	3729	4629	5078	4511	5780	6391	5278	6994	7798
3000	-	-	-	3913	4850	5306	4733	6057	6677	5538	7328	8146

Глубина	150 мм Δt 60 °C											
	170			250			300			400		
Ширина	min	mid	max	min	mid	max	min	mid	max	min	mid	max
Длина / RPM	min	mid	max	min	mid	max	min	mid	max	min	mid	max
800	-	-	-	742	955	1062	899	1194	1338	1057	1452	1640
1000	-	-	-	1194	1532	1697	1447	1917	2140	1700	2330	2623
1200	-	-	-	1456	1861	2066	1765	2329	2605	2074	2831	3193
1400	-	-	-	1893	2407	2671	2294	3012	3368	2696	3661	4128
1600	-	-	-	2143	2722	3011	2597	3405	3796	3052	4139	4653
1800	-	-	-	2565	3253	3584	3108	4070	4518	3653	4947	5538
2000	-	-	-	2797	3532	3901	3390	4419	4919	3985	5371	6028
2200	-	-	-	3207	4027	4440	3887	5038	5598	4569	6124	6861
2400	-	-	-	3434	4298	4731	4161	5377	5965	4891	6536	7311
2600	-	-	-	3823	4769	5241	4633	5966	6608	5445	7252	8099
2800	-	-	-	4039	5013	5500	4895	6272	6935	5753	7624	8499
3000	-	-	-	4237	5253	5746	5136	6571	7245	6036	7988	8879

Теплоотдача внутрипольных конвекторов ATRIUM TURBO (принудительная конвекция)

Глубина	190 мм Δt 60 °C											
	170			250			300			400		
Ширина	min	mid	max	min	mid	max	min	mid	max	min	mid	max
Длина / RPM	min	mid	max	min	mid	max	min	mid	max	min	mid	max
800	-	-	-	796	1024	1139	963	1279	1433	1131	1554	1756
1000	-	-	-	1281	1644	1821	1549	2053	2292	1820	2494	2808
1200	-	-	-	1562	1997	2217	1890	2494	2790	2220	3030	3418
1400	-	-	-	2031	2583	2866	2457	3226	3607	2886	3919	4419
1600	-	-	-	2299	2920	3231	2781	3647	4066	3268	4431	4981
1800	-	-	-	2752	3490	3845	3329	4359	4839	3911	5296	5928
2000	-	-	-	3001	3790	4186	3631	4732	5268	4266	5750	6453
2200	-	-	-	3441	4321	4764	4163	5396	5996	4891	6556	7345
2400	-	-	-	3684	4612	5076	4457	5759	6388	5236	6997	7826
2600	-	-	-	4102	5117	5623	4962	6389	7077	5829	7763	8670
2800	-	-	-	4333	5379	5902	5242	6717	7427	6159	8161	9099
3000	-	-	-	4547	5636	6165	5500	7038	7759	6462	8551	9505

Глубина	75 мм Δt 50 °C											
	170			250			300			400		
Ширина	min	mid	max	min	mid	max	min	mid	max	min	mid	max
Длина / RPM	min	mid	max	min	mid	max	min	mid	max	min	mid	max
800	228	367	486	437	653	720	486	751	968	544	871	1151
1000	328	529	700	697	1043	1150	775	1200	1543	868	1392	1836
1200	441	712	942	843	1261	1390	937	1450	1864	1050	1682	2218
1400	532	860	1137	1089	1625	1791	1211	1868	2402	1356	2167	2859
1600	654	1056	1397	1224	1823	2010	1361	2096	2694	1524	2432	3206
1800	731	1180	1561	1479	2203	2428	1644	2532	3254	1841	2938	3872
2000	807	1303	1724	1603	2386	2630	1783	2743	3521	1997	3182	4190
2200	895	1446	1912	1821	2706	2983	2025	3111	3989	2268	3609	4746
2400	1003	1620	2143	1934	2870	3164	2150	3300	4230	2407	3827	5034
2600	1090	1760	2328	2137	3164	3488	2375	3637	4661	2660	4219	5546
2800	1188	1918	2537	2238	3308	3647	2488	3803	4866	2786	4411	5791
3000	1286	2077	2747	2312	3370	3715	2570	3874	4999	2879	4494	5949

Глубина	90 мм Δt 50 °C											
	170			250			300			400		
Ширина	min	mid	max	min	mid	max	min	mid	max	min	mid	max
Длина / RPM	min	mid	max	min	mid	max	min	mid	max	min	mid	max
800	-	-	-	531	684	761	643	854	957	752	1034	1168
1000	-	-	-	855	1098	1216	1035	1371	1530	1210	1659	1867
1200	-	-	-	1043	1334	1481	1262	1665	1863	1477	2015	2273
1400	-	-	-	1356	1725	1914	1641	2154	2409	1920	2606	2939
1600	-	-	-	1535	1950	2157	1857	2435	2715	2173	2947	3312
1800	-	-	-	1838	2331	2568	2223	2911	3232	2601	3522	3943
2000	-	-	-	2004	2531	2795	2425	3160	3518	2837	3824	4292
2200	-	-	-	2298	2885	3181	2780	3603	4004	3253	4360	4885
2400	-	-	-	2460	3079	3390	2976	3846	4266	3482	4653	5205
2600	-	-	-	2739	3417	3755	3313	4267	4726	3877	5163	5766
2800	-	-	-	2894	3592	3941	3501	4485	4960	4096	5427	6051
3000	-	-	-	3036	3763	4117	3673	4700	5181	4297	5687	6321

Теплоотдача внутрипольных конвекторов ATRIUM TURBO (принудительная конвекция)

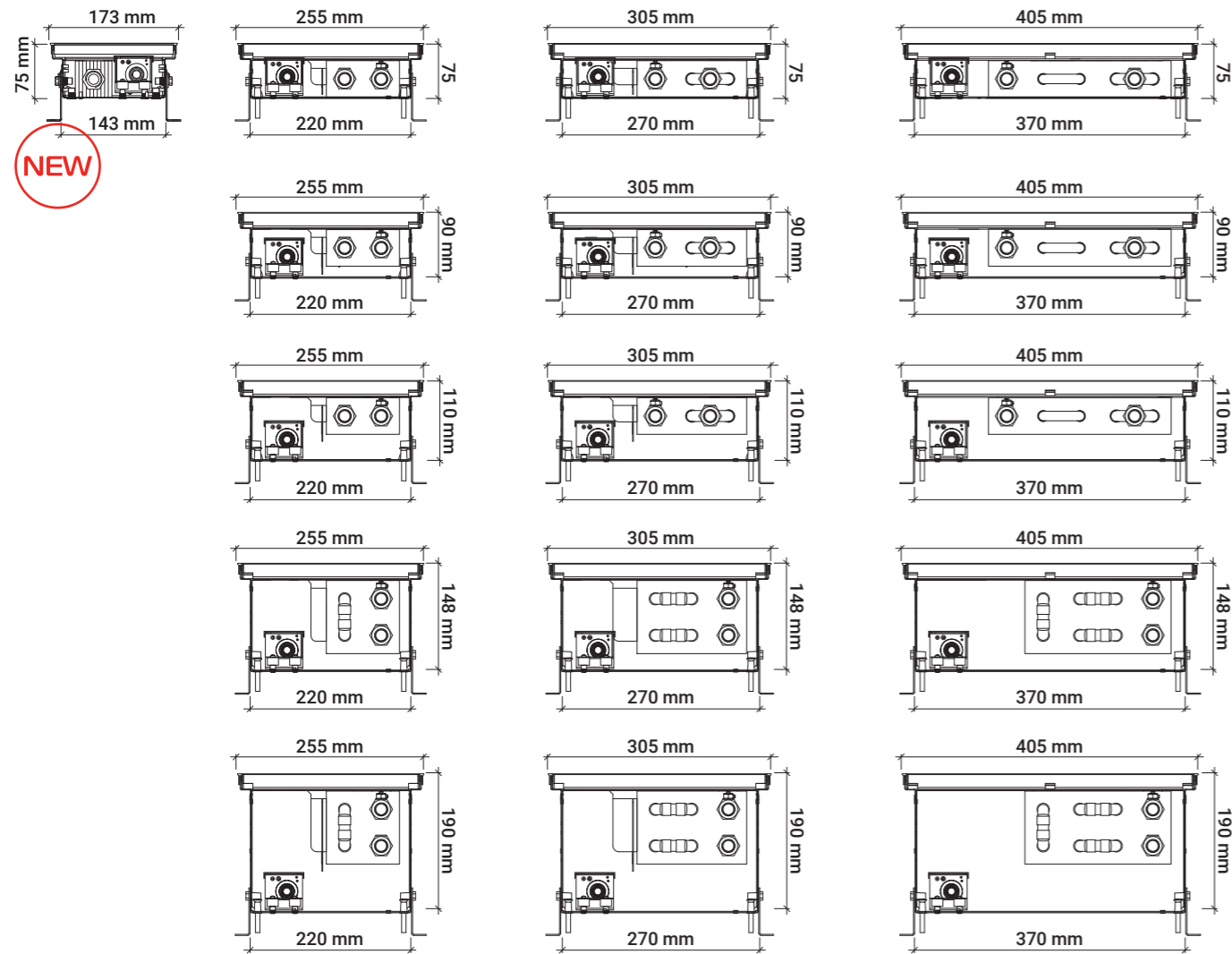
Глубина	110 мм Δt 50 °C											
	170			250			300			400		
Ширина	min	mid	max	min	mid	max	min	mid	max	min	mid	max
Длина / RPM	min	mid	max	min	mid	max	min	mid	max	min	mid	max
800	-	-	-	569	732	814	688	914	1024	805	1106	1250
1000	-	-	-	915	1175	1301	1107	1467	1638	1295	1775	1998
1200	-	-	-	1116	1427	1584	1350	1782	1994	1580	2156	2432
1400	-	-	-	1451	1846	2048	1756	2305	2578	2054	2789	3145
1600	-	-	-	1643	2087	2308	1987	2606	2905	2325	3153	3544
1800	-	-	-	1966	2494	2747	2379	3114	3458	2783	3768	4218
2000	-	-	-	2144	2708	2991	2594	3381	3764	3035	4091	4592
2200	-	-	-	2459	3087	3404	2975	3855	4284	3480	4665	5227
2400	-	-	-	2632	3295	3627	3185	4115	4565	3726	4979	5569
2600	-	-	-	2931	3656	4018	3545	4565	5057	4148	5524	6169
2800	-	-	-	3096	3843	4217	3746	4799	5307	4382	5807	6474
3000	-	-	-	3249	4027	4405	3930	5029	5544	4598	6085	6764

Глубина	150 мм Δt 50 °C											
	170			250			300			400		
Ширина	min	mid	max	min	mid	max	min	mid	max	min	mid	max
Длина / RPM	min	mid	max	min	mid	max	min	mid	max	min	mid	max
800	-	-	-	616	793	881	746	992	1111	877	1205	1362
1000	-	-	-	991	1272	1409	1201	1592	1777	1412	1935	2178
1200	-	-	-	1209	1545	176	1465	1934	2163	1722	2350	2651
1400	-	-	-	1572	1999	2218	1905	2501	2797	2239	3040	3428
1600	-	-	-	1779	2260	2500	2156	2827	3152	2534	3437	3863
1800	-	-	-	2129	2701	2975	2581	3379	3752	3033	4107	4598
2000	-	-	-	2322	2932	3239	2815	3669	4084	3309	4460	5005
2200	-	-	-	2663	3343	3687	3228	4183	4648	3794	5085	5697
2400	-	-	-	2851	3569	3928	3455	4465	4953	4061	5427	6070
2600	-	-	-	3174	3959	4351	3847	4953	5486	4521	6021	6724
2800	-	-	-	3353	4162	4567	4064	5207	5758	4777	6330	7057
3000	-	-	-	3518	4361	4771	4264	5456	6015	5012	6632	7373

Глубина	190 мм Δt 50 °C											
	170			250			300			400		
Ширина	min	mid	max	min	mid	max	min	mid	max	min	mid	max
Длина / RPM	min	mid	max	min	mid	max	min	mid	max	min	mid	max
800	-	-	-	661	851	946	799	1062	1190	939	1290	1458
1000	-	-	-	1063	1365	1512	1286	1705	1903	1511	2071	2331
1200	-	-	-	1297	1658	1841	1569	2071	2317	1844	2516	2838
1400	-	-	-	1686	2145	2380	2040	2678	2995	2397	3254	3669
1600	-	-	-	1909	2425	2682	2309	3028	3376	2713	3679	4136
1800	-	-	-	2285	2898	3193	2764	3619	4018	3247	4397	4922
2000	-	-	-	2492	3147	3476	3015	3929	4374	3542	4774	5358
2200	-	-	-	2857	3588	3956	3457	4480	4978	4061	5443	6099
2400	-	-	-	3059	3829	4215	3701	4781	5304	4348	5810	6498
2600	-	-	-	3406	4248	4669	4120	5305	5876	4840	6446	7198
2800	-	-	-	3598	4466	4900	4353	5577	6167	5114	6776	7555
3000	-	-	-	3775	4680	5119	4567	5844	6442	5365	7100	7892

Конвекторы ATRIUM TURBO (принудительная конвекция)

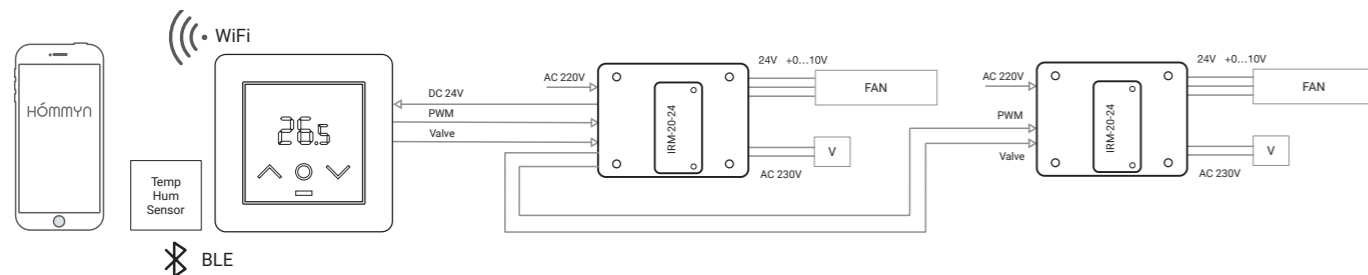
Типоразмерный ряд конвекторов Atrium Turbo



Потребляемая электрическая мощность конвекторов Atrium Turbo

Длина, мм	800	900	1000	1100	1200	1300	1400	1500	1600	1700	1800	1900	2000	2100	2200	2300	2400	2500	2600	2700	2800	2900	3000
Потребляемая мощность, Вт	2,4	2,4	2,4	2,4	4,6	4,6	4,6	4,6	7	7	7	7	9,2	9,2	9,2	9,2	11,6	11,6	11,6	11,6	13,8	13,8	13,8

Электрическая схема подключения

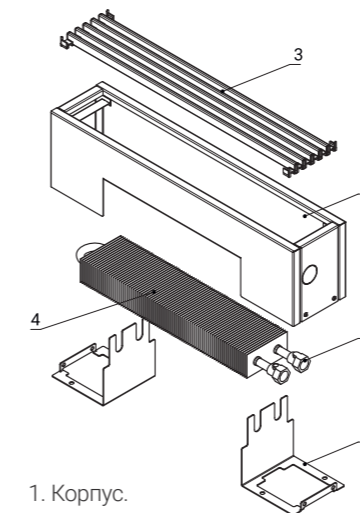


Конвекторы ATRIUM STEP

Теплоотдача конвекторов Atrium Step

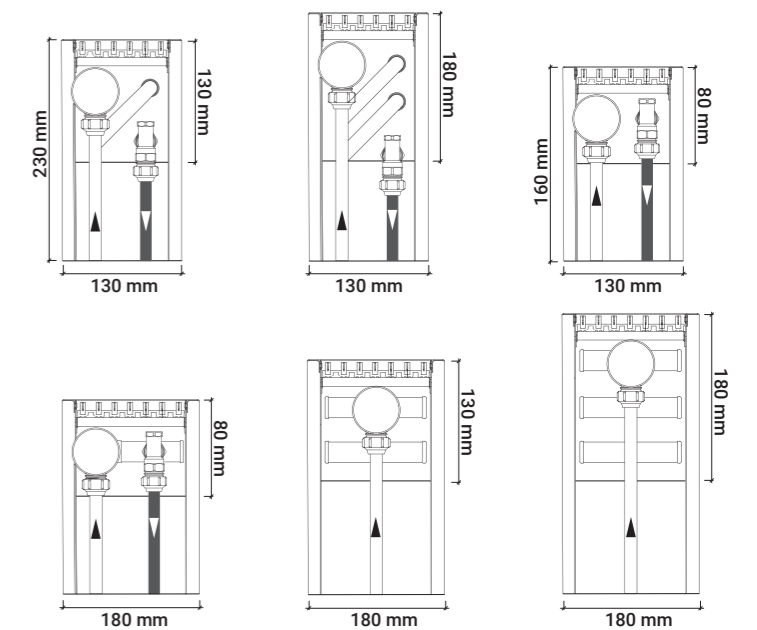
Ширина	ВЫСОТА КОРПУСА 80 ММ						ВЫСОТА КОРПУСА 130 ММ						ВЫСОТА КОРПУСА 180 ММ					
	130			180			130			180			130			180		
Длина	Δt 50 °C	Δt 60 °C	Δt 70 °C	Δt 50 °C	Δt 60 °C	Δt 70 °C	Δt 50 °C	Δt 60 °C	Δt 70 °C	Δt 50 °C	Δt 60 °C	Δt 70 °C	Δt 50 °C	Δt 60 °C	Δt 70 °C	Δt 50 °C	Δt 60 °C	Δt 70 °C
500	227	290	356	314	404	499	277	354	435	405	520	643	356	455	560	521	670	828
600	284	363	446	392	504	623	351	449	552	513	660	816	453	579	712	661	850	1051
700	342	437	538	474	610	754	426	545	670	623	801	990	548	701	863	802	1031	1275
800	402	515	633	559	718	888	500	640	787	723	930	1150	644	824	1014	942	1211	1498
900	463	593	729	642	825	1020	575	735	905	831	1069	1322	740	947	1165	1083	1393	1722
1000	525	671	826	727	935	1156	641	819	1008	917	1179	1458	836	1069	1316	1223	1573	1945
1100	587	750	923	812	1044	1291	724	926	1140	1047	1346	1665	933	1193	1468	1364	1754	2169
1200	646	826	1017	896	1152	1425	790	1010	1243	1168	1502	1857	1028	1315	1619	1504	1934	2392
1300	708	905	1114	980	1261	1559	873	1117	1375	1292	1662	2055	1124	1438	1770	1645	2115	2616
1400	769	983	1210	1065	1369	1693	948	1212	1492	1434	1844	2281	1220	1561	1921	1785	2295	2839
1500	829	1060	1305	1148	1477	1826	1022	1308	1610	1547	1990	2461	1316	1683	2072	1926	2477	3063
1600	890	1138	1401	1232	1584	1959	1097	1403	1727	1678	2158	2669	1413	1807	2224	2065	2656	3285
1700	951	1216	1497	1316	1692	2093	1172	1498	1844	1793	2305	2851	1508	1929	2375	2206	2837	3509
1800	1012	1294	1593	1401	1802	2228	1260	1612	1984	1906	2452	3032	1604	2052	2526	2346	3017	3732
1900	1074	1373	1690	1485	1910	2362	1366	1747	2151	2043	2627	3249	1700	2175	2677	2487	3198	3956
2000	1133	1449	1784	1570	2019	2497	1443	1846	2273	2158	2775	3433	1796	2297	2828	2627	3379	4179
2100	1194	1527	1880	1653	2126	2629	1521	1945	2394	2274	2924	3617	1893	2421	2980	2768	3560	4403
2200	1256	1606	1977	1737	2234	2763	1615	2066	2543	2415	3105	3841	1988	2543	3131	2908	3740	4626
2300	1315	1682	2070	1821	2342	2896	1693	2166	2666	2532	3256	4027	2084	2666	3282	3049	3921	4850
2400	1376	1760	2166	1904	2448	3028	1830	2340	2881	2676	3442	4257	2180	2789	3433	3189	4101	5073
2500	1434	1834	2258	1985	2553	3158	1890	2417	2976	2765	3556	4398	2276	2911	3584	3330	4282	5297
2600	1493	1909	2350	2067	2658	3287	1949	2492	3068	2881	3705	4583	2373	3035	3736	3470	4463	5520
2700	1548	1980	2438	2145	2758	3411	2005	2565	3158	2998	3856	4769	2468	3157	3887	3611	4644	5744
2800	1603	2050	2524	2220	2855	3531	2083	2665	3281	3081	3962	4901	2564	3280	4038	3751	4824	5967
2900	1658	2120	2610	2296	2953	3652	2185	2795	3441	3197	4111	5085	2660	3402	4189	3892	5005	6191
3000	1717	2196	2703	2378	3058	3782	2264	2896	3565	3312	4259	5268	2756	3525	4340	4032	5185	6414

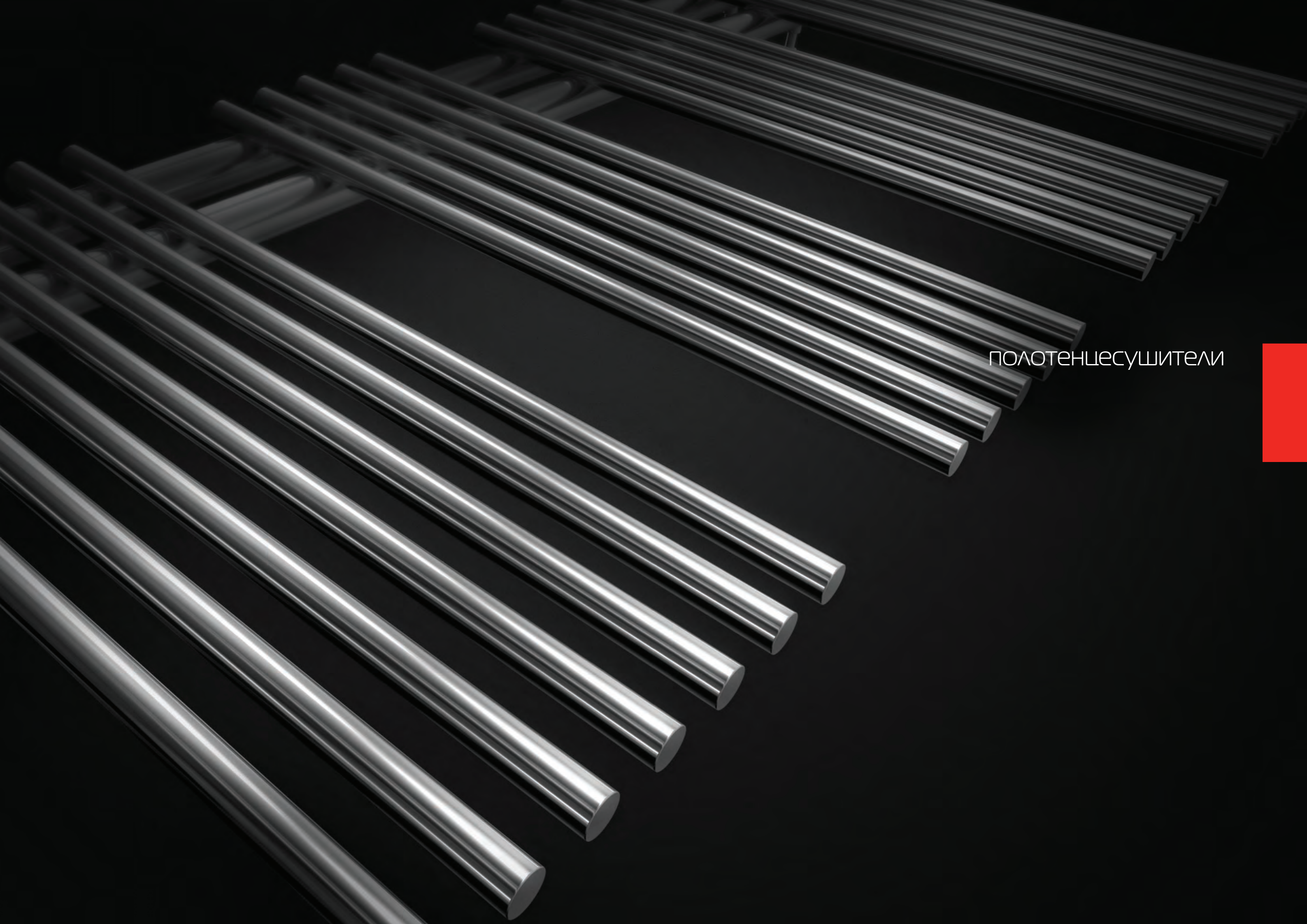
Элементы конвектора Atrium Step



1. Корпус.
2. Опора.
3. Решетка.
4. Теплообменник.
5. Воздухопускной клапан.

Типоразмерный ряд конвекторов Atrium Step





ПОЛОТЕНЦЕСУШИТЕЛИ





130
°C

MAX рабочая температура

10
бар

Рабочее давление

INOX

Нержавеющая сталь

65
млн.р

Страховка

10
лет

Гарантия

PREMIUM

Полотенцесушители

Casa



Классическая модель с прямыми неравноудаленными перекладинами. Позволяет создать максимальный тепловой комфорт, удобна для сушки большого количества вещей. Водяное и электрическое исполнение.

Размеры, мм		Цвет	Мощность, Вт		Вес, кг	Диаметр подключения	Межосевое расстояние, мм
Высота	Ширина		вода	электрика			
800	532	полиров. сталь	385	140	8,2	1/2" ВР	500
		белый					
		черный					
1000	532	полиров. сталь	446	200	9,6	1/2" ВР	500
		белый					
		черный					
1200	532	полиров. сталь	527	350	11	1/2" ВР	500
		белый					
		черный					

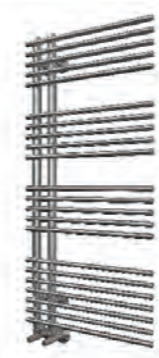
Casa с полкой



Классическая модель с прямыми неравноудаленными перекладинами, дополненная полкой. Позволяет создать максимальный тепловой комфорт и высушить еще больше вещей. Водяное и электрическое исполнение.

Размеры, мм		Цвет	Мощность, Вт		Вес, кг	Диаметр подключения	Межосевое расстояние, мм
Высота	Ширина		вода	электрика			
800	532	полиров. сталь	385	140	8,2	1/2" ВР	500
		белый					
		черный					
1000	532	полиров. сталь	446	200	9,6	1/2" ВР	500
		белый					
		черный					
1200	532	полиров. сталь	527	350	11	1/2" ВР	500
		белый					
		черный					

Pino



Уникальный дизайнерский полотенцесушитель, сочетающий изысканный стиль и функциональность. Водяное и электрическое исполнение.

Размеры, мм		Цвет	Мощность, Вт		Вес, кг	Диаметр подключения	Межосевое расстояние, мм
Высота	Ширина		вода	электрика			
800	516	полиров. сталь	420	180	8,2	1/2" ВР	70
		белый					
		черный					
1000	516	полиров. сталь	684	220	9,6	1/2" ВР	70
		белый					
		черный					
1200	516	полиров. сталь	781	260	11	1/2" ВР	70
		белый					
		черный					

Полотенцесушители Royal Thermo изготовлены из нержавеющей стали марок AISI 304L и AISI 201. Роботизированная лазерная сварка Rodomach-360 делает швы прочными и незаметными. Полная автоматизация рабочих процессов позволяет значительно увеличить скорость производства и улучшить качество изделий.

130
°CMAX рабочая
температура10
барРабочее
давление

INOX

Нержавеющая
сталь65
млн.р

Страховка

10
лет

Гарантия

PREMIUM

Полотенцесушители

Stato



Лаконичное функциональное решение для большинства современных стилей интерьера. Водяное и электрическое исполнение.

Размеры, мм		Цвет	Мощность, Вт		Вес, кг	Подключение	Межосевое расстояние, мм
Высота	Ширина		вода	электрика			
800	530	полиров. сталь	404	140	8,2	1/2" ВР	500
		белый					
		черный					
1000	530	полиров. сталь	464	200	9,6	1/2" ВР	500
		белый					
		черный					
1200	530	полиров. сталь	524	350	11	1/2" ВР	500
		белый					
		черный					

Vintage



Изящный дизайн, строгость формы, идеален для ванной комнаты в классическом стиле. Равноудаленные перекладины добавляют удобство при расположении вещей.

Размеры, мм		Цвет	Мощность, Вт		Вес, кг	Подключение	Межосевое расстояние, мм
Высота	Ширина		вода	электрика			
800	540	латунь	210	–	7,8	1/2" ВР	500
1000			310	–			

Vatra



Дизайнерский полотенцесушитель с ярко выраженным стилем. Новейшая технология сварки позволила расположить перекладины без видимого сварного шва. Подойдет всем любителям современного стиля.

Размеры, мм		Цвет	Мощность, Вт		Вес, кг	Подключение	Межосевое расстояние, мм
Высота	Ширина		вода	электрика			
696	577	полиров. сталь	222	–	4,34	БП 1" ВР	500

Vatra с полкой



Дизайнерский полотенцесушитель с ярко выраженным стилем. Новейшая технология сварки позволила расположить перекладины без видимого сварного шва, а наличие полки дополнило данную модель функциональностью.

Модель	Размеры, мм		Цвет	Мощность, Вт		Вес, кг	Подключение	Межосевое расстояние, мм
	Высота	Ширина		вода	электрика			
Ватра П7	697	532	полиров. сталь	270	–	5,7	1/2" ВР	500
Ватра П8	796			305	–			

Axel



Модель, которая подойдет для любого дизайна помещения. Квадратный профиль, прямые квадратные перекладины. Цвета – классический белый, современный черный матовый, а также полированная сталь. Водяное и электрическое исполнение.

Размеры, мм		Цвет	Мощность, Вт		Вес, кг	Подключение	Межосевое расстояние, мм
Высота	Ширина		вода	электрика			
800	530	полиров. сталь	271	140	8,2	1/2" ВР	500
		белый					
		черный					
1000	530	полиров. сталь	314	200	9,6	1/2" ВР	500
		белый					
		черный					
1200	530	полиров. сталь	356	350	11	1/2" ВР	500
		белый					
		черный					

Полотенцесушители

Victoria



Модель типа "лесенка" с большим количеством трапециевидных выступающих перекладин. Позволяет удобно располагать вещи. Представлена в нескольких типоразмерах.

Модель	Размеры, мм		Цвет	Мощность, Вт		Вес, кг	Подключение	Межосевое расстояние, мм
	Высота	Ширина		вода	электрика			
Трапеция П5	596	477	полиров. сталь	180	–	3,45	БП 1" НР	500
		577		195	–	4,12		
		532		187	–	4,04		
Трапеция П6	796	532	–	235	–	4,83	1/2" ВР	500
Трапеция П7	796	577	–	254	–	4,94	БП 1" НР	500
	750	482		–	103	4,46		

Start



Модель типа "лесенка" с вынесенными вперед закругленными перекладинами. Позволяет расположить множество вещей благодаря большому количеству поперечин. Представлена в нескольких типоразмерах.

Модель	Размеры, мм		Цвет	Мощность, Вт		Вес, кг	Подключение	Межосевое расстояние, мм
	Высота	Ширина		вода	электрика			
Старт П5	596	532	полиров. сталь	207	–	4,04	1/2" ВР	500
	696	577		222	–	4,34		
Старт П7	796	532	–	283	–	5,19	1/2" ВР	500

Mix



Модель типа "лесенка" с чередующимися прямыми и выступающими перекладинами для более удобного размещения вещей. Сочетание элегантного дизайна и функциональности. Водяное и электрическое исполнение.

Модель	Размеры, мм		Цвет	Мощность, Вт		Вес, кг	Подключение	Межосевое расстояние, мм	
	Высота	Ширина		вода	электрика				
Микс П6	596	482	полиров. сталь	210	–	4,12	1/2" ВР	450	
Микс П8	796	532		283	–	5,28			1/2" ВР
	850			–	135	5,55			

Аора с полкой



Классическая модель электрического полотенцесушителя типа "лесенка с полкой" с симметричными прямыми перекладинами. Через полку проходит нагревательный контур, поэтому нагрев происходит равномерно, а температура поверхности одинакова по всему периметру прибора.

Модель	Размеры, мм		Цвет	Мощность, Вт		Вес, кг	Подключение	Межосевое расстояние, мм
	Высота	Ширина		вода	электрика			
Аора П6	650	450	полиров. сталь	–	87	3,8	–	–
Аора П7	800	500	–	–	103	4,5	–	–

Classic



Классическая модель типа "лесенка" изготавливается во множестве типоразмеров.



Модель	Размеры, мм		Цвет	Мощность, Вт		Вес, кг	Подключение	Межосевое расстояние, мм			
	Высота	Ширина		вода	электрика						
Классика П5	596	477	полиров. сталь	–	–	3,86	БП 1" НР	500			
			белый	190	–						
			черный	–	–						
Классика П6	650	482	полиров. сталь	168	–	3,22	1/2" ВР	400			
			сталь	188	–				4,35	1/2" ВР	500
			–	–	87						
Классика П7 (встр. диммер)	796	532	полиров. сталь	–	87	3,8	1/2" ВР	500			
			белый	–	87				–		
			черный	–	87				–		

*БП - боковое подключение

Полотенцесушители

Foxtrot-Liana



Полотенцесушители этой серии обладают повышенной мощностью при стандартных габаритах за счет множественных петель трубы, а особым образом расположенные выступающие перекладины позволяют более удобно размещать вещи для просушки.

Высота	Ширина	Цвет	Мощность, Вт		Вес, кг	Подключение	Межосевое расстояние, мм
			вода	электрика			
500	500	полиров. сталь	240	–	4,08	1" НР	532
600			250	–	4,92		

Foxtrot



Удобная и мощная модель, состоящая из двух труб разного диаметра. Идеальное сочетание функциональности, удобства и стиля.

Высота	Ширина	Цвет	Мощность, Вт		Вес, кг	Подключение	Межосевое расстояние, мм
			вода	электрика			
400	500	полиров. сталь	160	–	3,14	1" НР	532
500			200	–	3,7		
600			230	–	4,09		
600	600	–	250	–	4,29	–	632

П-образный



Одна из самых популярных моделей, изготовленная из высококачественной нержавеющей стали. Подходит под любой интерьер, может использоваться в каждом доме.

Высота	Ширина	Цвет	Мощность, Вт		Вес, кг	Подключение	Межосевое расстояние, мм
			вода	электрика			
200	500	полиров. сталь	–	31	1,3	–	–
320			80	–	5		
500			120	–	6,5		

М-образный



Универсальная модель, изготовленная из высококачественной нержавеющей стали. Подходит под любой интерьер, может использоваться в каждом доме.

Высота	Ширина	Цвет	Мощность, Вт		Вес, кг	Подключение	Межосевое расстояние, мм
			вода	электрика			
527	500	полиров. сталь	120	–	2,66	3/4" НР	500
532	400		130	50	2,6		
	500		150	57	2,8		
632	600	–	185	–	2,96	–	–
–	–	–	190	–	3,33	1" НР	600

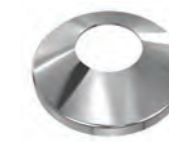
Комплектующие



Набор вентилей для подключения водяного полотенцесушителя, 2 шт
Размер 1/2" НРx3/4" ВР, хром



Держатель для полотенцесушителя
Размер 1", 3/4", хром



Отражатель
Размер 1", 3/4", хром



радиаторная
арматура



ИНТЕЛЛЕКТУАЛЬНАЯ СИСТЕМА УПРАВЛЕНИЯ ОТОПЛЕНИЕМ SMART HEAT

ZigBee



Номмун
РАБОТАЕТ С ПРИЛОЖЕНИЕМ



Управление со смартфона



Недельный программатор



Режим «антизамерзание»



Режим «антизакаисание»



Режим «открытое окно»

Радиаторная арматура

Интеллектуальная система управления отоплением Smart Heat

Термостат радиаторный электронный Smart Heat, 5-30°C



Wi-Fi

Термостат Smart Heat является основным элементом интеллектуального дистанционного управления температурой радиатора с точностью до 0.1 °C. Инновационный термостат позволяет устанавливать нужную температуру в заданный период времени. Скорость реакции – всего 20 секунд. Управлять настройками можно из любой точки мира, подключившись к умному дому через мобильное приложение HOMMUN с помощью Zigbee-хаба. В приложении можно запрограммировать ежедневные сценарии работы радиатора, а продуманные функции SmartHeat – такие как «Антизамерзание» и режим «Открытое окно» – позволят сэкономить до 50% на отоплении*. Термостат Smart Heat представлен в 3-х цветах: Bianco Traffico, Silver Satin и Noir Sable.

Артикул	Цвет	Подключение
RTE 77.001	Белый	M30x1,5
RTE 77.001S	Серый	
RTE 77.00B	Черный	

Блок управления Номмун Hub HH-01



Wi-Fi

Zigbee-хаб Номмун – это HUB-мост для управления термостатами SmartHeat по Wi-Fi через мобильное приложение HOMMUN из любой точки мира. К одному Zigbee-хабу можно подключить до 15 электронных термостатов Smart Heat. Хаб имеет расширенную зону покрытия свыше 100 метров (даже через бетонные стены), и держит стабильное Интернет-соединение за счет работы на российских серверах. Управление всеми термостатами из одного приложения позволяет установить оптимальную температуру воздуха индивидуально для каждой комнаты с точностью до 0.1 °C, создавая комфорт во всем доме в одно касание.

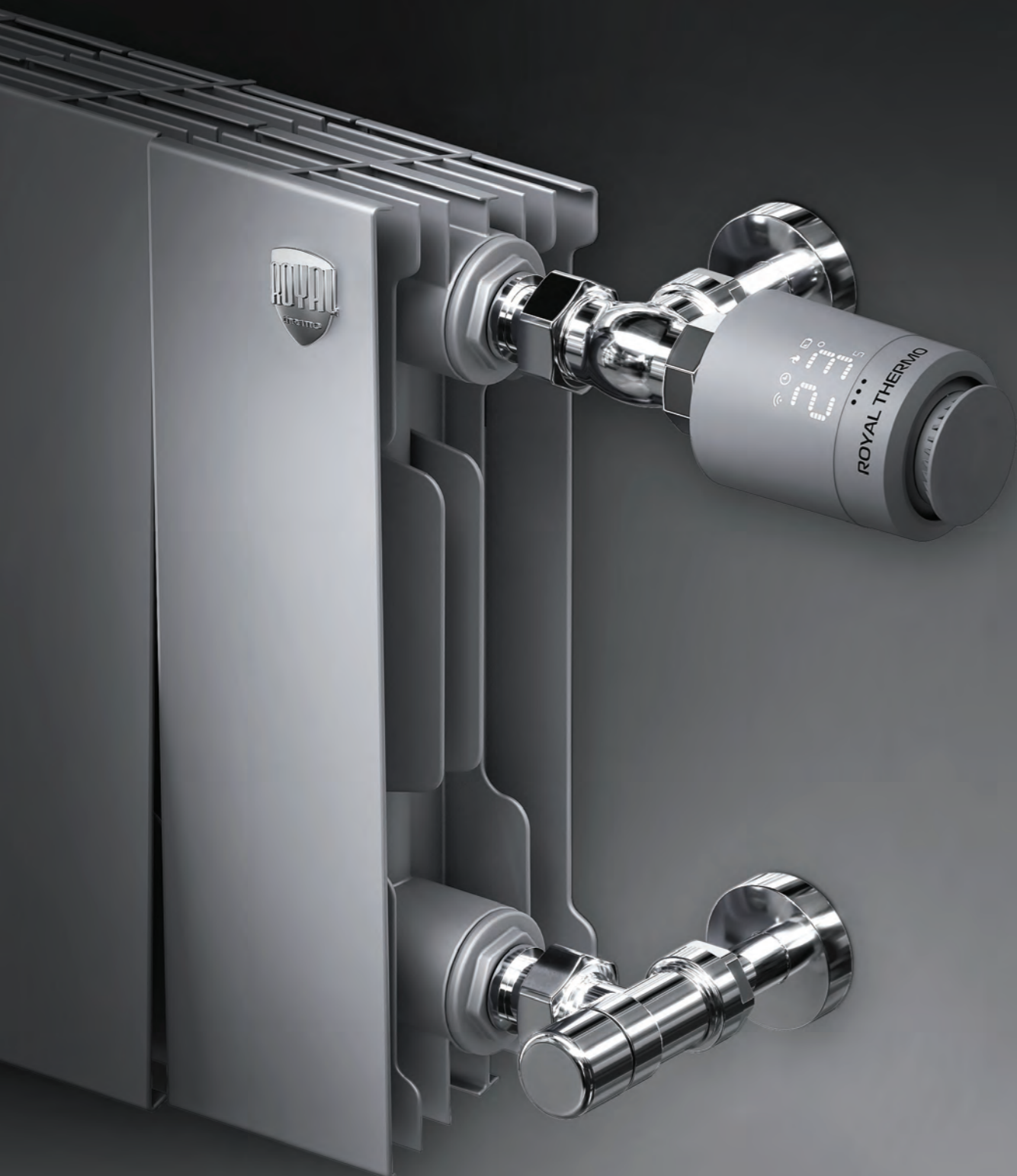
Артикул	Цвет
Hub HH-01	Белый

Zigbee-датчик температуры и влажности



Zigbee-датчик Royal Thermo оборудован высокоточными сенсорами температуры и влажности. Измеряет температуру и влажность в помещении и через Zigbee-хаб передает данные на радиаторный термостат Smart Heat, позволяя поддерживать температуру с точностью до 0.1 °C

Артикул	Цвет
RTSMARTHW	Белый



Design

Дизайн-серия

Зеркальная
полировка5
лет

Гарантия

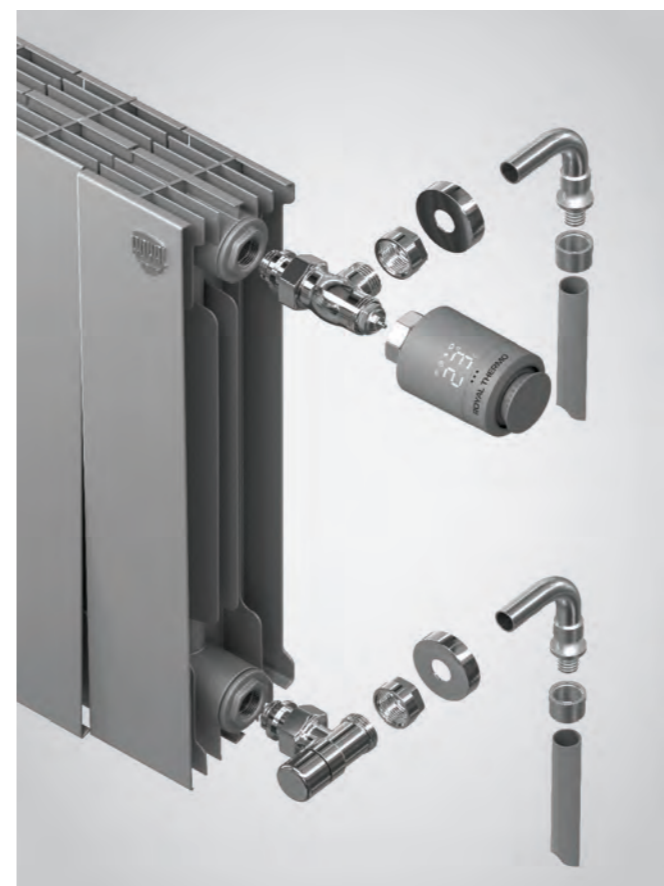
65
млн.р

Страховка

*Термостатическая головка приобретается отдельно

Радиаторная арматура

Наборы термостатические Design PRO M30x1,5 под трубку Ø15 мм

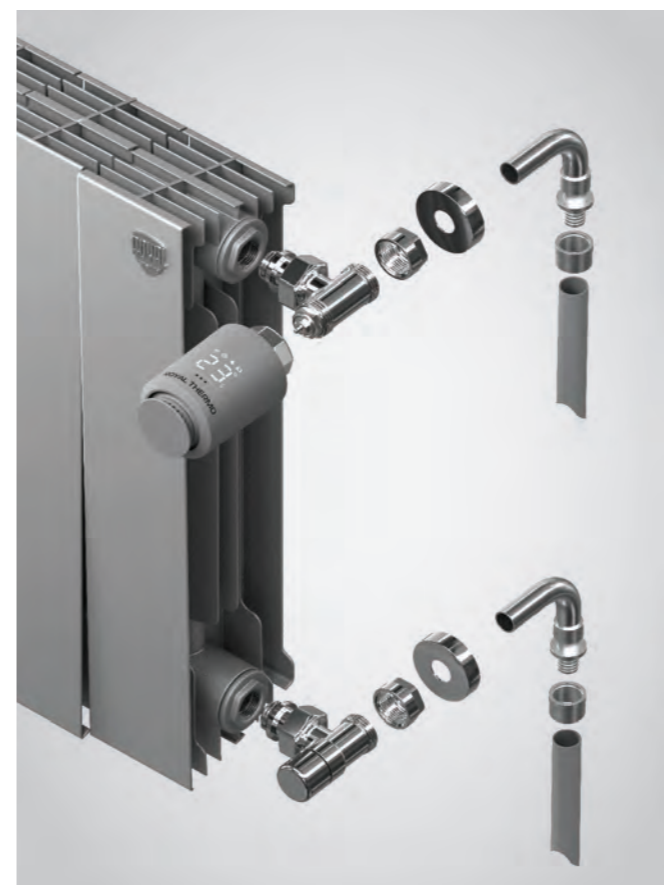
Набор термостатический Design PRO
под трубку Ø15 мм, осевой, хром

NEW



Design Pro – готовое решение для подключения дизайн-радиатора, объединяющее в себе эстетику и функциональность. Все части выполнены в едином стиле из высококачественной латуни. Набор позволит идеально оформить подключение радиатора, создав элегантное и гармоничное сочетание с интерьером.

Артикул	Состав	Размер	Подкл.
RTE 07.0009 RT	Вентиль термостатический, осевой M30x1,5 - 1 шт Вентиль обратный угловой - 1 шт Латунная гайка 15x1 мм - 2шт Отражатель хромированный латунный - 2шт	1/2" - 15 мм	M30x1,5

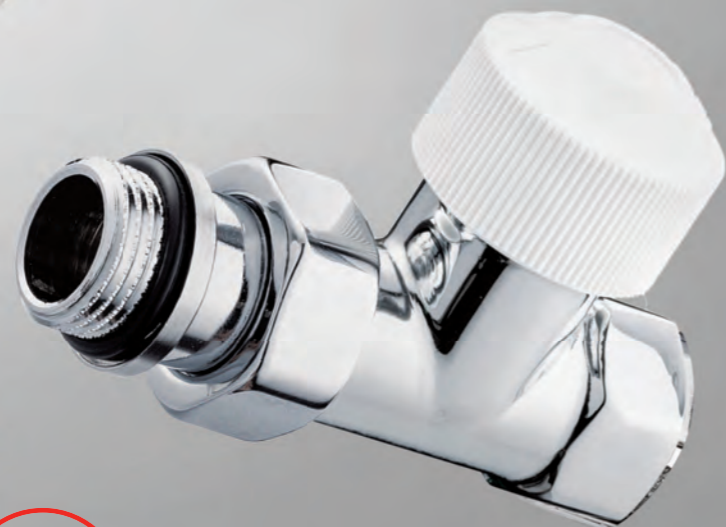
Набор термостатический Design PRO
под трубку Ø15 мм, угловой, хром

NEW



В дизайнерском наборе мы собрали все необходимые аксессуары для подключения дизайн-радиатора. Хромированное покрытие доведено до совершенства зеркальной полировкой. Входящий в дизайн-набор термостатический вентиль оснащен механизмом преднастройки.

Артикул	Состав	Размер	Подкл.
RTE 07.0013 RT	Вентиль термостатический, угловой M30x1,5 - 1 шт Вентиль обратный угловой - 1 шт Латунная гайка 15x1 мм - 2шт Отражатель хромированный латунный - 2шт	1/2" - 15 мм	M30x1,5


Design

Дизайн-серия

5
лет

Гарантия

65
млн.р

Страховка

Радиаторная арматура

Наборы термостатические M30x1,5

Набор термостатический Design прямой, хром


NEW

Термостатические наборы серии Design с хромированным покрытием и зеркальной полировкой дополняют изысканный дизайн радиаторов Royal Thermo и гармонично смотрятся в интерьере. В набор входят термостатический клапан и запорно-регулирующий клапан на обратную подводку. Термостатический клапан оснащен механизмом преднастройки, что позволяет сбалансировать даже самую сложную систему отопления.

Артикул	Описание	Размер	Подключение
RTE 07.0015 RT	Набор термостатический для радиатора, прямой	1/2"	M30x1,5

Набор термостатический Design угловой, хром


NEW

Хромированные термостатические наборы серии Design разработаны специально для дизайн-радиаторов Royal Thermo и гармонично смотрятся в интерьере. В набор входят термостатический клапан и запорно-регулирующий клапан на обратную подводку. Угловые клапаны применяются при скрытой подводке трубопровода отопления из стены.

Артикул	Описание	Размер	Подключение
RTE 07.0016 RT	Набор термостатический для радиатора, угловой	1/2"	M30x1,5

Набор термостатический Design осевой, хром


NEW

Зеркальная полировка покрытия дополняет изысканный дизайн радиаторов. В набор входят термостатический клапан и запорно-регулирующий клапан на обратную подводку. В конструкции осевого термостатического клапана шток клапана находится в одной оси с радиаторным патрубком, что удобно при боковом или диагональном подключении радиатора из пола или от стены.

Артикул	Описание	Размер	Подключение
RTE 07.0017 RT	Набор термостатический для радиатора, осевой	1/2"	M30x1,5

Вентиль термостатический Design трехосевой правый, хром


NEW

Зеркальная полировка покрытия дополняет изысканный дизайн радиаторов. В набор входят термостатический клапан и запорно-регулирующий клапан на обратную подводку. В конструкции осевого термостатического клапана шток клапана находится в одной оси с радиаторным патрубком, что удобно при боковом или диагональном подключении радиатора из пола или от стены.

Артикул	Описание	Размер	Подключение
RTE 07.0017 RT	Вентиль термостатический для радиатора, трехосевой правый	1/2"	M30x1,5

Набор термостатический, прямой


NEW

Набор термостатический предназначен для автоматической регулировки отдельных радиаторов в отопительной системе. В набор входят термостатический клапан и запорно-регулирующий клапан на обратную подводку. Прямые клапаны применяются при подключении труб сбоку.

Артикул	Описание	Размер	Подключение
RTE 07.009	Набор термостатический для радиатора, прямой	1/2"	M30x1,5
RTE 07.008		3/4"	

Набор термостатический, угловой


NEW

Набор термостатический предназначен для автоматической регулировки отдельных радиаторов в отопительной системе. В набор входят термостатический клапан и запорно-регулирующий клапан на обратную подводку. Угловые клапаны применяются при монтаже радиатора скрытой подводкой трубопровода из стены.

Артикул	Описание	Размер	Подключение
RTE 07.009	Набор термостатический для радиатора, угловой	1/2"	M30x1,5
RTE 07.010		3/4"	

Набор термостатический, осевой


NEW

Набор термостатический предназначен для автоматической регулировки отдельных радиаторов в отопительной системе. В набор входят термостатический клапан и запорно-регулирующий клапан на обратную подводку. В конструкции осевого термостатического клапана шток клапана находится в одной оси с радиаторным патрубком, что удобно при боковом или диагональном подключении радиатора из пола или от стены.

Артикул	Описание	Размер	Подключение
RTE 07.011	Набор термостатический для радиатора, осевой	1/2"	M30x1,5



Design

Металлический корпус

0.1
°C

Точность настройки

5
лет

Гарантия

65
млн.р

Страховка

Радиаторная арматура

Термоголовки M30x1,5

Термостат Design PRO в металлическом корпусе, 7-28°C



Премиальная линейка дизайнерских термостатов Royal Thermo предназначена специально для установки на дизайн-радиаторы. С корпусом, полностью выполненным из высококачественной латуни, эти изысканные аксессуары станут идеальным дополнением к дизайн-радиаторам Royal Thermo. Высокоточная настройка и высокая скорость реакции на изменение температуры обеспечивают энергоэффективность системы отопления.

Артикул	Цвет	Подключение
RTO 07.0012	золото	M30x1,5
RTO 07.0013	бронза	
RTO 07.0014	матовый хром	
RTO 07.0015	матовый никель	

Термостат Design в пластиковом корпусе, 7-28 °C



Изящные жидкостные термостаты в корпусе из высококачественного пластика с гладким матовым и зеркальным покрытием автоматически поддерживают выставленную на них температуру, плавно перекрывая проток теплоносителя. Идеально сочетаются с цветовой гаммой радиаторов Royal Thermo.

Артикул	Цвет	Подключение
RTO 07.0009	Белый	M30x1,5
RTO 07.0010	Хром	
RTO 07.0008	Черный	

Термостат жидкостный, 8-28°C



Жидкостные термостаты в корпусе из высококачественного пластика автоматически поддерживают выставленную на них температуру, плавно перекрывая проток теплоносителя. Идеально сочетаются с цветовой гаммой радиаторов Royal Thermo.

Артикул	Цвет	Подключение
RTO 08.01	Белый	M30x1,5
RTO 08.02	Хром	
RTO 08.03	Черный	

Термостат жидкостный, 8-28°C



Термостаты жидкостные автоматически поддерживают выставленную на них температуру, плавно перекрывая проток теплоносителя и рационально регулируя расход тепла. Использование термоголовок позволяет обеспечить максимальный комфорт и высокую энергоэффективность системы отопления.

Артикул	Наименование	Подключение
RTE 50.030	Термостат жидкостная	M30x1,5

Термостат жидкостный с выносным датчиком, 8-28°C



Термостат с выносным датчиком позволяет поддерживать заданную температуру в нужной зоне помещения, обеспечивая максимальный комфорт и высокую энергоэффективность системы отопления.

Артикул	Наименование	Подключение
RTE 50.230	Термостат жидкостная	M30x1,5



Дизайн-серия

65
млн.р

Страховка



Самопромывной

3

цвета

Белый, черный,
хром

5

лет

Гарантия

Радиаторная арматура

Ручная регулировка Design

Набор дизайн-вентилей PIANO, угловой



Ручные дизайн-вентили PIANO созданы специально для дизайн-радиаторов Royal Thermo, придают завершенность внешнему виду отопительных приборов. Угловой радиаторный вентиль применяется для подключения к трубам со стороны стены.

Артикул	Цвет	Размер	Кол-во в блистере
RTE 50.028	хром		2
RTE 56.0012	белый	1/2"	2
RTE 56.0013	черный		2

Набор дизайн-вентилей PIANO, прямой



Ручные дизайн-вентили PIANO в прямом исполнении идеально дополняют элегантный стиль дизайн-радиаторов Royal Thermo. Подойдут для подключения радиаторов к стальным трубам центральной системы отопления.

Артикул	Цвет	Размер	Кол-во в блистере
RTE 50.024	хром		2
RTE 56.0010	белый	1/2"	2
RTE 56.0011	черный		2

Набор дизайн-вентилей CUBE, угловой



Ручные дизайн-вентили CUBE отличаются лаконичной формой и строгими линиями дизайна. Угловой радиаторный вентиль применяется для подключения к трубам со стороны стены.

Артикул	Цвет	Размер	Кол-во в блистере
RTE 56.002	хром		2
RTE 56.0007	белый	1/2"	2
RTE 56.0009	черный		2

Набор дизайн-вентилей CUBE, прямой



Геометрическая точность формы ручных дизайн-вентилей CUBE в прямом исполнении идеально дополнит стиль дизайн-радиаторов Royal Thermo. Вентили подходят для подключения дизайн-радиаторов к стальным трубам центральной системы отопления.

Артикул	Цвет	Размер	Кол-во в блистере
RTE 56.001	хром		2
RTE 56.0005	белый	1/2"	2
RTE 56.0006	черный		2

Набор дизайн-вентилей CUBE, осевой



Безукоризненно выверенные пропорции дизайн-вентилей CUBE идеально сочетаются с дизайн-радиаторами Royal Thermo. Осевые радиаторные вентили используются в системах отопления при седельном подключении, а также для подключения полотенцесушителей.

Артикул	Цвет	Размер	Кол-во в блистере
RTE 56.003	хром		2
RTE 56.0003	белый	1/2"	2
RTE 56.0004	черный		2

Радиаторная арматура

Ручная регулировка Design



Отражатель квадратный



Отражатель позволяет эстетично оформить вывод трубы из стены. Полированное хромированное покрытие прекрасно сочетается с хромированной арматурой Royal Thermo.

Артикул	Состав	Размер
RTO 50.230	Отражатель хром квадратный, под бочонок 1/2"	40x40 мм

Отражатель круглый



Отражатель позволяет эстетично оформить вывод трубы из стены. Полированное хромированное покрытие прекрасно сочетается с хромированной арматурой Royal Thermo.

Артикул	Состав	Размер
RTO 50.231	Отражатель хром круглый, под бочонок 1/2"	ø 50 мм

Бочонок для дизайн-вентилей, хром



Бочонок позволяет декоративно оформить подводной патрубков. Бочонок с полированным хромированным покрытием выполнен в одном стиле с отражателями Royal Thermo.

Артикул	Состав	Длина, мм
RTO 23.004	Бочонок для дизайн-вентилей, хром 1/2" нар.-нар.	50
RTO 23.005		60
RTO 23.006		80

Набор для подключения радиатора под трубку ø15 мм, хром



Предназначен для установки угловых и осевых дизайн-вентилей CUBE и PIANO при монтаже с трубкой ø15 мм.

Артикул	Состав	Размер
RTE 07.047	Адаптер 1/2x3/4 ЕК - 2шт, латунная хромированная гайка под трубку ø15 мм - 2шт, отражатель хромированный пластиковый - 2шт	1/2" - 15 мм

Набор для подключения радиатора под трубку ø15 мм, никель



Предназначен для установки угловых ручных вентилей при монтаже с трубкой ø15 мм.

Артикул	Состав	Размер
RTE 07.048	Адаптер 1/2x3/4 ЕК - 2шт, латунная никелированная гайка под трубку ø15 мм - 2шт, отражатель хромированный пластиковый - 2шт	1/2" - 15 мм

Радиаторная арматура

Ручная регулировка

Набор ручной регулировки, прямой



Вентиль ручной регулировки Royal Thermo имеет самопромывную конструкцию благодаря конусному механизму запирания и отсутствию резинового уплотнителя. Идеально подходит для центральных систем отопления.

Артикул	Состав набора	Размер	Кол-во в блистере
RTO 50.0009	Вентиль ручной регулировки прямой	1/2"	1
	Вентиль на обратную подводку прямой	1/2"	1
RTO 50.0010	Вентиль ручной регулировки прямой	3/4"	1
	Вентиль на обратную подводку прямой	3/4"	1

Набор ручной регулировки, угловой



Вентиль ручной регулировки Royal Thermo имеет самопромывную конструкцию благодаря конусному механизму запирания и отсутствию резинового уплотнителя. Идеально подходит для центральных систем отопления.

Артикул	Состав набора	Размер	Кол-во в блистере
RTO 50.0011	Вентиль ручной регулировки угловой	1/2"	1
	Вентиль на обратную подводку угловой	1/2"	1

Набор для подключения радиатора



Набор для подключения состоит из двух полнопроходных шаровых кранов, позволяющих полностью открыть или полностью перекрыть поток теплоносителя. Упрощает монтаж радиатора с боковым подключением. Рекомендуются для установки в однотрубных системах.

Артикул	Состав набора	Размер	Кол-во в блистере
RTO 07.075	Кран шаровый Royal Thermo OPTIMAL НГ, бабочка	1/2"	2
RTO 07.076	Кран шаровый Royal Thermo OPTIMAL НГ, бабочка	3/4"	2

Узлы нижнего подключения отдельные



Упрощают монтаж, а также исключают проблему зависимости от межосевого расстояния при монтаже.

Артикул	Цвет	Тип	Размер	Кол-во в блистере
RTE 07.0020	никель	прямой	3/4"x3/4" ЕК	2
RANPP13434WH	белый	прямой		
RANPP13434BL	черный	прямой		
RTE 07.0021	никель	угловой		
RANPU13434WH	белый	угловой		
RANPU13434BL	черный	угловой		

Узлы нижнего подключения Н-образные



Предназначены для монтажа стальных панельных радиаторов Royal Thermo к системе отопления. Прямой узел используется для подключения из пола, угловой – для подключения из стены.

Артикул	Цвет	Тип	Размер	Кол-во в блистере
RTE 07.00001	никель	прямой	1/2"x3/4" ЕК	2
RANPP11234WH	белый	прямой		
RANPP11234BL	черный	прямой		
RTE 07.00002	никель	угловой		
RANPU11234WH	белый	угловой		
RANPU11234BL	черный	угловой		



Версия 1/2024



www.royal-thermo.ru



сертификаты

ООО «РТР»
601021, Владимирская область,
г. Киржач, мкр. Красный Октябрь,
ул. Первомайская, д. 1
info@royal-thermo.ru
Тел.: 8-800-500-0775