

РУКОВОДСТВО ПО ЭКСПЛУАТАЦИИ

Электронный терморегулятор
SOLELEC OPTIMA

ВНИМАНИЕ!

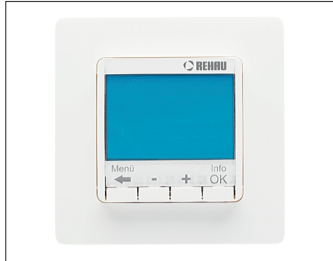
Указание по безопасности

Устройство может быть установлено только в соответствии со схемой, изображенной на приборе или данном руководстве.

Монтаж системы напольного обогрева и ее подключение должны осуществляться квалифицированными специалистами в соответствии с актуальной технической информацией RENAУ, общими законодательными и обязательными нормативными требованиями. Система обогрева должна подключаться через устройство защитного отключения. Терморегулятор и комплектующие необходимо предохранять от воздействия влаги, высоких температур, масел и растворителей.

RENAУ не несет ответственности за ущерб и травмы, полученные в результате неправильного использования, технического обслуживания системы или применения продукции не по назначению.

Данный прибор служит для управления температурой электрического напольного отопления RENAУ исключительно в сухих помещениях, с обычной средой. Прибор работает в соответствии с 1С (EN 60730).



ОБЛАСТЬ ПРИМЕНЕНИЯ

Данный терморегулятор применяется для управления температурой полов RENAУ SOLELEC.

1. ПРИНЦИП ДЕЙСТВИЯ

Программируемый регулятор температуры помещения рассчитан на установку температур и событий (до 9 шт.) в соответствии с потребностями пользователя. После установки прибор автоматически показывает текущее время и текущую температуру помещения. В автоматическом режиме (AUTO) обогрев включается автоматически согласно запрограммированному времени и температуре. Программа 1 активизирована по умолчанию.

Прибор может работать в двух режимах: обеспечение заданной температуры воздуха в помещении и обеспечение заданной температуры пола. Настройки позволяют задать нижний и верхний пределы температуры.

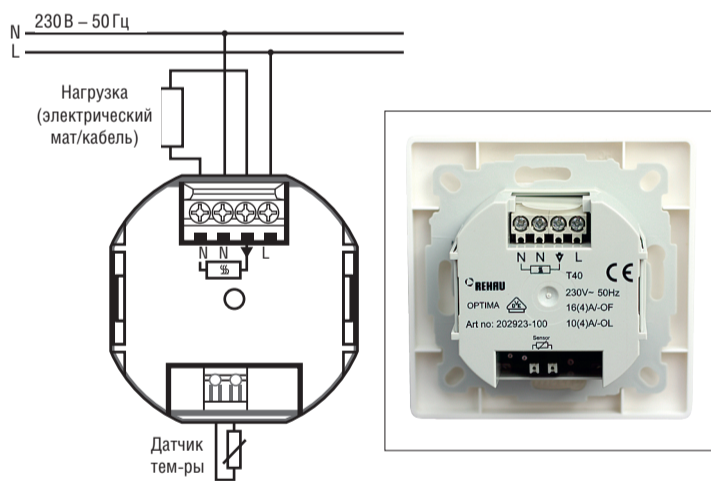
Обогрев начинается, когда температура падает ниже установленного значения. В случае если задан нижний предел температуры (минимум), обогрев начнется, когда температура пола упадет ниже установленной, даже в том случае, если общая температура воздуха в помещении высокая.

В случае если задан верхний предел температуры (максимум), обогрев завершится, когда температура пола превысит установленное значение, даже в том случае, если общая температура воздуха в помещении низкая.

2. ОСНОВНЫЕ ХАРАКТЕРИСТИКИ

- Бегущая строка на дисплее для простоты настройки.
- Подсветка.
- Часы реального времени (год, месяц, день, время).
- Автоматическое переключение зимнего и летнего времени.
- Девять независимо устанавливаемых событий для каждого дня недели.
- Предустановленные программы.

Схема подключения



- Оптимальное начало работы (желаемая температура достигается к установленному времени).
- Программирование сидя в кресле (съемная лицевая панель позволяет настраивать прибор на расстоянии).
- Отключение: после нажатия клавиш в течение 10 сек. прибор выключается.
- Режим «Отпуск» (устанавливается на временной интервал от ... до ...).
- Режим «Вечеринка» (отдельная установка температуры на несколько часов).
- Отображение энергопотребления (время обогрева x стоимость кВт/час) за последние два дня, неделю, месяц, год.
- Программа «защита от замерзания».
- Диапазон ограничений для установки максимальной и минимальной температуры пола (для защиты требовательных напольных покрытий).
- Защита доступа (устанавливается пароль).
- Выбор языка (в том числе доступен русский язык).
- Два режима управления обогревом: ШИМ и Вкл./Выкл.
- Регулируемые минимальное время Вкл./Выкл. и гистерезис в режиме Вкл./Выкл.

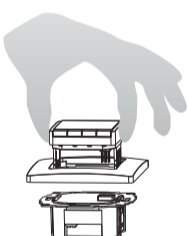
3. ТЕХНИЧЕСКИЕ ХАРАКТЕРИСТИКИ

Заказной номер по каталогу	202923-100 Терморегулятор OPTIMA 227075-100 Комплект для подключения терморегулятора
Напряжение питания	230 В (195...253 В), 50 Гц
Диапазон устанавливаемой температуры	10 С...40 °С, с шагом 0,5 °С
Шаг изменения температуры	0,1 °С
Выходное реле	1 НРК
Ток переключения	10 А
Выходной сигнал	ШИМ (широотно-импульсная модуляция) или Вкл./Выкл.
Временной цикл ШИМ	Регулируемый
Гистерезис	Регулируемый
Мин. цикл переключения	10 мин.
Потребление энергии	В состоянии работы: ~1,2 Вт
Точность часов	Расхождения менее 4 мин./год
Выносной датчик температуры	Тип F 193 720 (длина 4 м, удлиняемый до 50 м)
Температура окружающей среды: рабочая хранения	Без конденсации 0 ... 40 °С -20 ... 70 °С
Расчетное импульсное напряжение	4 кВ
Напряжение и ток при измерении помех	230 В, 0,1 А
Степень защиты корпуса	IP 30
Класс безопасности корпуса	II
Степень загрязнения	2
Класс программирования	A
Вес	280 г

Монтаж

Прибор должен быть установлен в помещении с соблюдением следующих требований к расположению.

- Обеспечен простой доступ.
- Не загромождается занавесками, мебелью и т. д.
- Обеспечен свободный доступ воздуха.
- Не подвергается воздействию прямых солнечных лучей.
- Не попадает в зону сквозняка при открытии окна или двери.
- Нет прямого воздействия нагревательного элемента системы отопления/обогрева.
- Расположен на внутренней стене помещения.
 - Расстояние от пола примерно 1,5 м.

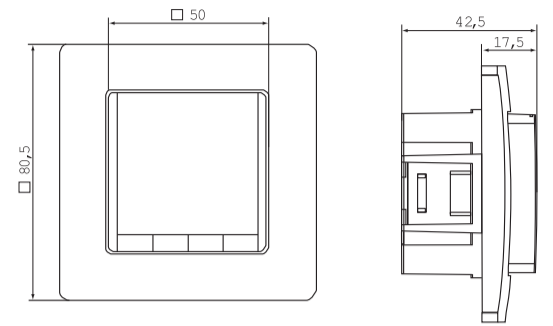


Внимание! Электрическое подключение производить в отсутствии питающего напряжения!

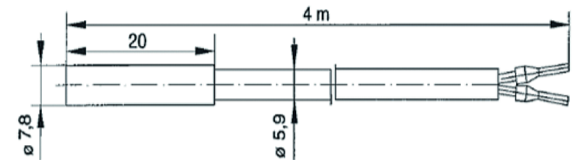
Прибор устанавливается в стандартный подрозетник (60 мм).
Порядок действий:
1) снимите лицевую панель (дисплей);
2) снимите рамку;
3) произведите подключение согласно схеме подключения (на приборе или в руководстве);
4) оденьте рамку;
5) установите лицевую панель (дисплей).

Характеристики выносного датчика			
10 °С	66,8 кΩ	30 °С	26,3 кΩ
20 °С	41,3 кΩ	40 °С	17,0 кΩ
25 °С	33 кΩ	50 °С	11,3 кΩ

4. ГАБАРИТНЫЕ РАЗМЕРЫ



Выносной датчик F 193720



5. ПОДКЛЮЧЕНИЕ К ЭЛЕКТРОСЕТИ

Внимание! Электрическое подключение производить в отсутствии питающего напряжения!
Подключение производится в следующем порядке:

- снять лицевую панель (дисплей),
- снять рамку,
- произвести подключение согласно схеме подключения (изображена на приборе или в данном руководстве).

После подачи питающего напряжения прибор работает по программе № 1.

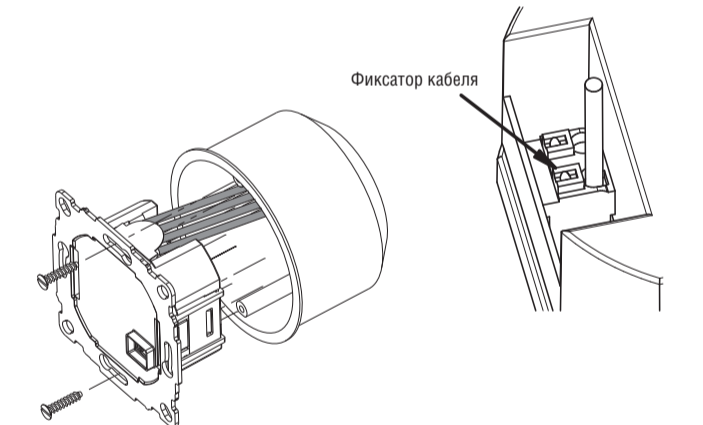
Выносной датчик температуры

Выносной датчик температуры должен быть надлежащим образом смонтирован для правильной регистрации температуры теплого пола (см. инструкцию по монтажу напольного обогрева).

Выносной датчик (тип F193720) должен быть установлен в специальную защитную трубку для обеспечения точной регистрации температуры, а также для обеспечения возможности обслуживания, проверки или замены в будущем.

Выносной датчик может быть удлинен до 50 метров с помощью сетевого кабеля.

Внимание! Выносной датчик температуры находится под напряжением сети питания.
Не прокладываете датчик температуры вблизи силовых цепей.



Пластиковая вставка обязательно должна быть установлена, чтобы обеспечить изоляцию между проводами и крепежными винтами.

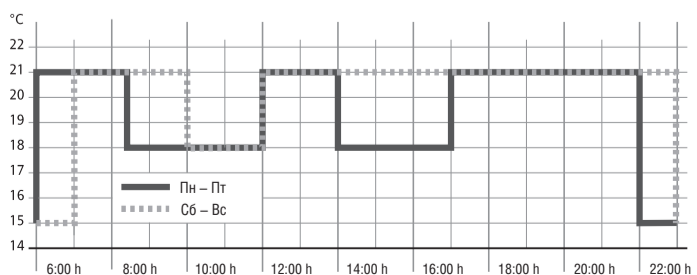
6. ПРЕДУСТАНОВЛЕННЫЕ ПРОГРАММЫ

В терморегуляторе есть 3 стандартные предустановленные программы. По умолчанию работает Программа 1 (см. ниже). Если Программа 1 в полной мере удовлетворяет ваши потребности, то вам не нужно менять ее настройки. Чтобы изменить настройки зайдите в раздел G.

ПРОГРАММА 1

с Понедельника по Пятницу						
События	1	2	3	4	5	6
Время	06:00	08:30	12:00	14:00	17:00	22:00
Температура °С	21,0	18,0	21,0	18,0	21,0	15,0

Суббота и Воскресенье						
События	1	2	3	4	5	6
Время	07:00	10:30	12:00	14:00	17:00	23:00/22:00*
Температура °С	21,0	18,0	21,0	21,0	21,0	15,0

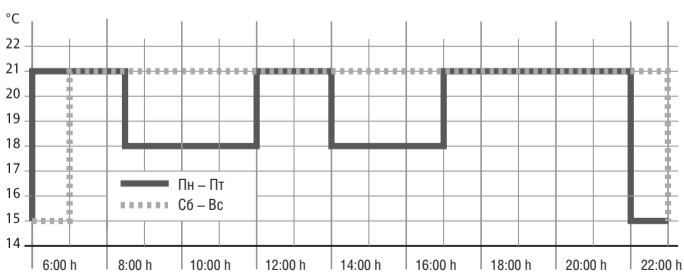


*23:00/22:00 = 23:00 в субботу.

ПРОГРАММА 2

с Понедельника по Пятницу						
События	1	2	3	4	5	6
Время	06:00	08:30	12:00	14:00	17:00	22:00
Температура °С	21,0	18,0	21,0	18,0	21,0	15,0

Суббота и Воскресенье		
События	1	2
Время	07:00	23:00/22:00*
Температура °С	21,0	15,0



*23:00/22:00 = 23:00 в субботу.

7. ЗАМЕЧАНИЯ ПО ПРОГРАММИРОВАНИЮ

- Неподтвержденные настройки сбрасываются автоматически через 3 мин. после последнего нажатия клавиши и не сохраняются. Прибор возвращается к режиму работы, который действовал до ввода таких настроек как «АВТО» (AUTO), «РУЧНОЙ» (MAN), т. д.
- Ввод кода: изменяйте значение нажатием клавиши +/-, затем нажмите ОК.

- При просмотре пользовательских настроек или настроек установщика отображается номер, соответствующий параграфу в инструкции. Например, «G1» – «Выбор Программы 1» или «H2» – «Режим регулирования».
- В последовательности чисел могут быть пробелы.

8. ОПИСАНИЕ ФУНКЦИЙ

Выбор языка

В тех приборах, где язык не установлен по умолчанию, пользователь должен выполнить настройки самостоятельно. Выбор необходим при первом включении термостата или после полного сброса настроек.

Используйте клавиши «+», «-», чтобы выбрать язык.

Далее «OK» – для подтверждения выбора. На дисплее появится – «АВТО».

Чтобы снова изменить язык, см. G14.

Основные функции

	Клавиши		для подтверждения
	«+», «-» в режиме «АВТО» (AUTO)	Установки температуры на время, до наступления следующего события; подтверждение – нажатием клавиши «OK». «АВТО» означает, что при нажатии клавиши «+» или «-» первый раз будет отображаться установленное значение температуры пола для данного периода; последующие нажатия клавиши «+» или «-» будут изменять это значение.	OK
	«+», «-» в Меню	Передвижение по Меню («Menu»).	
	OK	Подтверждение выбора и/или изменения.	
	Info	Подробное описание действий в режимах АВТО (AUTO), РУЧНОЙ (MAN), ТАЙМЕР (TIMER), ОТПУСК (HOLIDAY), В ПОМЕЩЕНИИ (AT-HOME). Для отмены нажмите клавишу повторно.	
	Menu	Вход в МЕНЮ. Используйте клавиши «+», «-» для передвижения по МЕНЮ.	
	←	Возврат на один шаг назад.	
	← в течение 10 сек.	Отключение нагрузки. На дисплее появится «ВЫКЛ.» («OFF»). Подробнее см. G4.	

	ГЛАВНОЕ МЕНЮ		для подтверждения
A	МЕНЮ (MENU)	Клавиши «+», «-» используются для передвижения по МЕНЮ.	
B	АВТО (AUTO)	Температура помещения будет регулироваться автоматически в соответствии со временем и температурным режимом выбранной программы. См. G1. Используйте клавиши «+», «-» для изменения температуры до наступления следующего события.	OK
C	РУЧНОЙ (MAN)	Температура помещения будет постоянно регулироваться в соответствии с температурой, установленной пользователем самостоятельно. Используйте клавиши «+», «-» для изменения температуры.	OK
D	ТАЙМЕР (TIMER)	Температура помещения будет регулироваться периодически в соответствии с временными интервалами и температурой, установленными в данном режиме. По окончании временного интервала, работа возобновляется в режиме, который действовал до режима ТАЙМЕР (TIMER).	OK
E	ОТПУСК (HOLIDAY)	Температура будет регулироваться в соответствии с днями и температурой, установленными в данном режиме. Отпуск начинается в 0 часов в первый день и заканчивается в 24 часа в последний из выбранных дней. До начала работы режима ОТПУСК, активизирован режим АВТО. В ожидании начала ОТПУСКА (HOL) может быть выбран любой режим работы: АВТО (AUTO), РУЧНОЙ (MAN), ТАЙМЕР (TIMER), В ПОМЕЩЕНИИ (AT-HOME). INFO показывает, сколько времени осталось до начала ОТПУСКА (HOL). Как только наступает установленный срок, режим ОТПУСК (HOL) активизируется автоматически. По окончании временного интервала, работа возобновляется в режиме, который действовал до начала режима ОТПУСК (HOL).	OK
F	В ПОМЕЩЕНИИ (AT-HOME)	Температура помещения будет регулироваться автоматически в соответствии с временем и температурой, установленными в данном режиме. Данная программа, независима от режима АВТО, одинакова для всех дней недели. По умолчанию установлена программа Понедельника. Сменить данную программу можно только вручную, например, переключив на автоматический режим работы (АВТО). Режим предназначен, например, для периода нахождения дома во время болезни.	OK
G	ПОЛЬЗОВАТЕЛЬСКИЕ НАСТРОЙКИ (USER-SETTINGS)	Настройка работы термостата согласно требованиям пользователя.	OK
H	НАСТРОЙКИ УСТАНОВЩИКА (INSTALLER SETTINGS)	Настройка работы термостата согласно заявленному способу применения (функция доступна только монтажникам).	OK

9. ВЫЯВЛЕНИЕ НЕИСПРАВНОСТЕЙ

1. Преждевременное нагревание.

- Правильно ли установлено часы и выбрана программа?
- Включена ли опция «Оптимальное начало работы»? (См. H7) Убедитесь, что у прибора было достаточно времени (несколько дней), чтобы определить момент оптимального начала работы.
- Была ли смена зимнего времени на летнее? (См. G5)

2. Термостат не принимает внесенные изменения.

- Включена ли опция «Защита доступа»? (См. G6)
- Диапазон температурных настроек ограничен.** Проверьте установки температурных ограничений. (См. G7)
- Температура на дисплее не меняется.** Убедитесь, что активизировано отображение установленного

значения температуры. (См. G10)

- Помещение нагревается слишком медленно.** Проверьте, не ограничена ли максимальная температура пола? (См. H3)
- В помещении становится слишком жарко.** Проверьте, какой установлен нижний предел (минимум) температуры пола? (См. H3)

10. УСТАНОВКА ПРОГРАММ



	Клавиши
Menu	Вход в МЕНЮ
←	Возврат на 1 шаг назад
←	Отключение нагрузки («ВЫКЛ.»), более 10 с.
+,-	Установка температуры до наступления следующего события в режиме АВТО
+,-	Передвижение по меню
Info	Подробное описание действий в режимах АВТО, РУЧНОЙ и т. д.
OK	Подтверждение выбора и/или изменения

Режимы

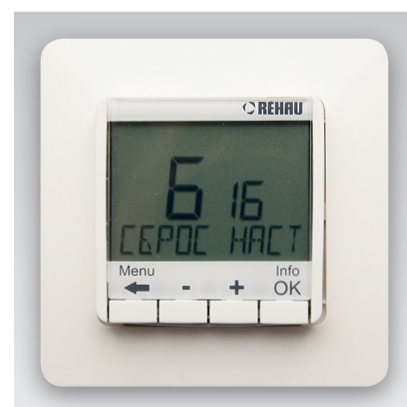
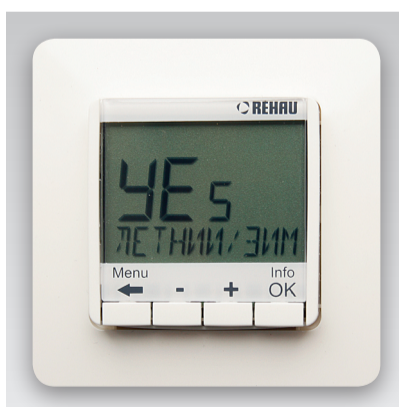


- АВТО**
Температура регулируется автоматически в соответствии со временем и температурным режимом выбранной программы.
- РУЧНОЙ**
Температура регулируется в соответствии с температурой, заданной пользователем.
- ТАЙМЕР**
Температура регулируется периодически в соответствии с временными интервалами и температурой, установленными в данном режиме.
- ОТПУСК**
Температура регулируется в соответствии с днями и температурой, установленными в данном режиме.
- В ПОМЕЩЕНИИ**
Температура регулируется автоматически в соответствии со временем и температурой, установленными в данном режиме.

Термостат OPTIMA. Настройки установщика/монтажника (H)



Термостат OPTIMA. Пользовательские настройки (G)



- H0. Код.**
Код=7, действителен в течение 1 часа.
- H1. Применение.**
Регулирование осуществляется по температуре воздуха с ограничением температуры пола, либо только по температуре пола.
- H2. Режим регулирования.**
ШИМ с настройкой времени цикла в минутах, либо ВКЛ./ВЫКЛ. С настройкой гистерезиса и минимального времени ВКЛ./ВЫКЛ.
- H3. Ограничение температуры пола.**
Установка верхнего и нижнего пределов (min, max).

- H6. Защита от замерзания.**
Температура срабатывания режима защиты от замерзания. Работает только в режиме ВЫКЛ.
- H7. Оптимальный пуск.**
Установленное значение температуры будет достигнуто к заданному времени.
- H9. Сброс счетчика.**
Обнуление счетчика энергопотребления.
- H10. Отображение температуры пола.**
Отображение на дисплее температуры пола.
- H11. Полный сброс.**
Все настройки пользователя и установщика заменяются заводскими.

- G1. Выбор программы.**
Выбор одной из предустановленных программ (1,2 или 3).
- G2. Настройка события.**
Изменение значения времени и температуры в выбранной программе.
- G3. Настройка часов.**
Установка текущей даты и времени.
- G4. Обогрев выключен постоянно.**
Отключение обогрева. Если установлен, работает режим «Защита от замерзания».
- G5. Зимний/летний режим времени.**
Установка автоматической смены времени.
- G6. Блокировка клавиш.**
Защита термостата от несанкционированного использования. Код для разблокирования – 93.
- G7. Ограничение температуры, установка min и max.**
Ограничение минимума и максимума температуры.
- G8. Расход энергии, стоимость/час.**
Установка стоимости электроэнергии и расчет расходов.

- G9. Потребление энергии к текущему дню.**
Примерный расход электроэнергии в помещении за последние: 2 дня, неделю, месяц, год.
- G10. Отображение установленной температуры.**
Отображение установленной температуры, а не текущей температуры помещения.
- G11. Регулирование.**
Регулирование температуры согласно требованиям пользователя (-5,0;+5,0).
- G12. Отображение температуры пола в числовом значении.**
Например, вместо «28,5°C» отображается «285».
- G13. Подсветка.**
Постоянно выключена / включена во время нажатия.
- G14. Язык.**
- G15. Инфо.**
Отображение вида регулятора и версии.
- G16. Сброс пользовательских настроек.**
Только пользовательские настройки заменяются на заводские. Счетчик энергопотребления не обнуляется.