



NEA HCT 24 B И NEA HCT 230 B

ТЕРМОРЕГУЛЯТОР REHAU

ИНСТРУКЦИИ ПОЛЬЗОВАТЕЛЯ И КРАТКОЕ РУКОВОДСТВО ПО УСТАНОВКЕ

www.rehau.ru

Содержание

Объем поставки	256
Введение	257
Соответствие требованиям и безопасность	257
Информация о безопасности.	257
Установка параметров, экспертный уровень	258
Место установки	259
Снятие крышки	265
Настройка регулятора и показания дисплея	266
Задание температуры	268
Режимы функционирования	268
Таймер-программа	270



Безопасность



Важная информация



Преимущество для Вас

Объем поставки



Терморегулятор (1шт.)



Дюбели и саморезы (по 2 шт.)



Руководство (1 шт.)

Введение

Мы благодарим Вас за приобретение терморегулятора REHAU Nea. Nea HCT – это программируемый цифровой терморегулятор, который доступен в двух исполнениях - 24 В и 230 В и позволяет осуществлять простое температурное регулирование Вашей системы отопления и охлаждения. С покупкой терморегулятора REHAU Nea Вы выбрали электронный регулятор, который позволит Вам индивидуально регулировать различные системы отопления и охлаждения, такие как напольное, настенное или потолочное отопление. В зависимости от расчета системы может быть осуществлено точное регулирование по отдельным помещениям. С использованием функции понижения температуры может быть достигнута очевидная экономия энергии.

Мы надеемся, что Вам понравится данный продукт. Линейка терморегуляторов REHAU Nea.

Соответствие требованиям и безопасность

Соответствие продукта требованиям

Данный продукт соответствует основным требованиям следующих нормативов ЕС:

- Директива ЕС по электромагнитной совместимости 2004/108/ЕС
- Директива 2006/95/ЕС на низковольтное оборудование

Информация о безопасности



Использовать согласно предписаниям.

Терморегулятор Nea HCT должен использоваться только для регулирования температуры помещения с системами обогрева и охлаждения поверхностей внутри здания. Он не предназначен для регулирования или контроля температуры подачи в режимах отопления или охлаждения. В связи с этим, терморегулятор Nea HCT должен использоваться исключительно для управления сервоприводами. Производитель не несет ответственности за ненадлежащее использование.

DE

EN

CZ

ES

FR

GR

HU

IT

NL

PL

RO

RS

RU

SE

TR



Сертифицированный персонал

Монтаж электрических соединений должен осуществляться в соответствии с действующими национальными правилами и нормами, а также правилами местного поставщика электрической энергии. В настоящем руководстве предъявляются требования к профессиональным знаниям, соответствующим полученной профессии в одной из следующих областей:

- Электрика или электроника

В соответствии с международными правилами, а также сопоставимыми профессиями согласно национальному законодательству.



Источники опасности

Перед снятием крышки терморегулятор должен быть обесточен.



Экстренный случай

Отключите электрическое напряжение всей системы индивидуаль-

ного покомнатного регулирования температуры.

Установка параметров, экспертный уровень

Сервисные и экспертные параметры

Регулятор Nea оснащен различными параметрами. Эти параметры могут быть легко изменены для Вашего специфического случая применения. См. раздел сервисных и экспертных параметров Nea на сайте www.rehau.ru/nea.



Пожалуйста, примите во внимание, что ввод параметров должен осуществлять монтажник или компетентное лицо. Изменение параметра может привести к серьезным последствиям для системы отопления.



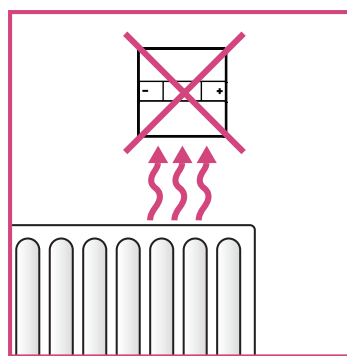
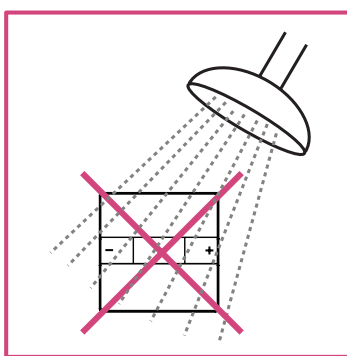
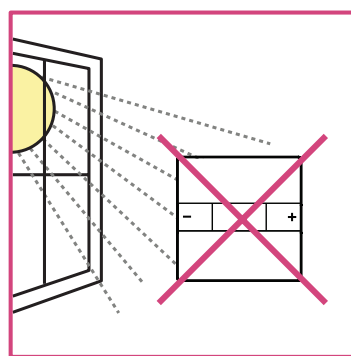
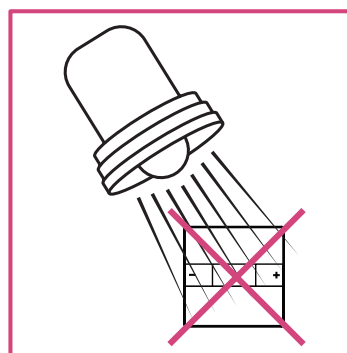
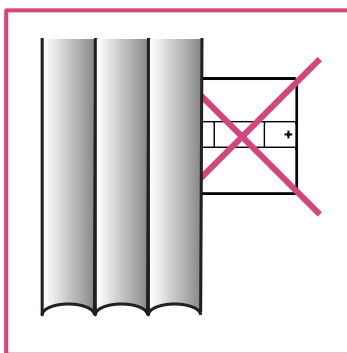
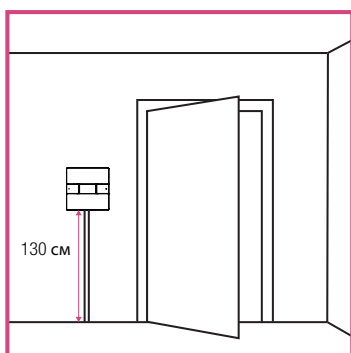
Пожалуйста, вносите любые изменения параметров в раздел «Примечания монтажника».

Место установки



Чтобы обеспечить бесперебойное функционирование и эффективное регулирование, терморегулятор рекомендуется размещать на расстоянии 130 см от пола в месте, неподверженном

влиянию сквозняков. Не устанавливайте терморегулятор вблизи источников тепла, за шторами, в местах с воздействием прямых солнечных лучей или в зоне повышенной влажности.



- Не размещайте регулятор на наружной стене
- Не устанавливайте выносной датчик (если имеется) в пустой трубке

- Измеряется только температура в месте установки выносного датчика (если имеется)

Установка



1 Установка на стене

Для установки на стене разметьте и прикрепите заднюю часть корпуса к стене. Регулятор подходит также для установки на подрозетники с расстоянием между крепежными отверстиями 60 мм.

* максимальный размер головки винта

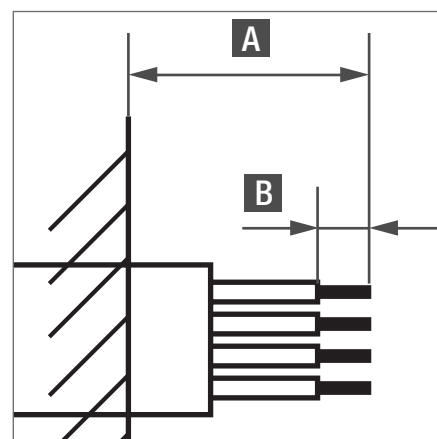
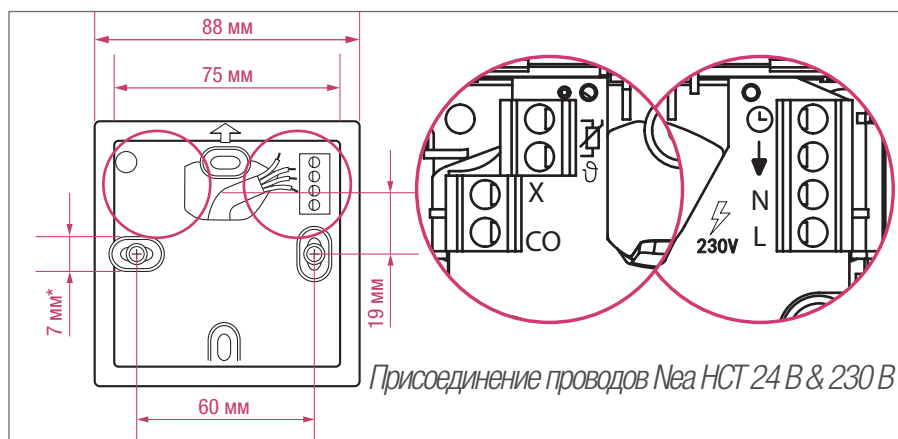
2 Присоединение проводов

Жесткий и гибкий провод

макс. сечение 1,5 мм²

A 55 мм

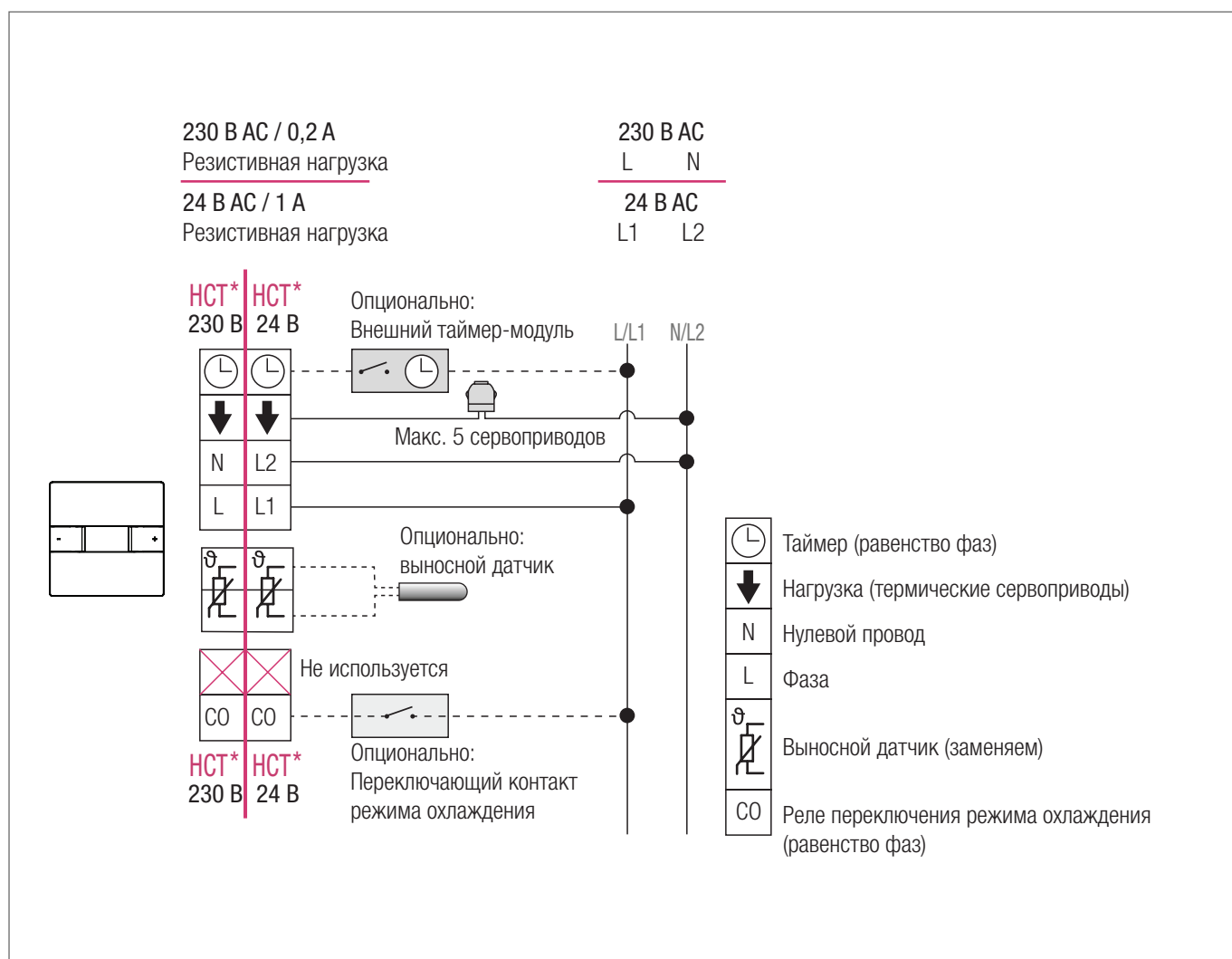
B 8 мм



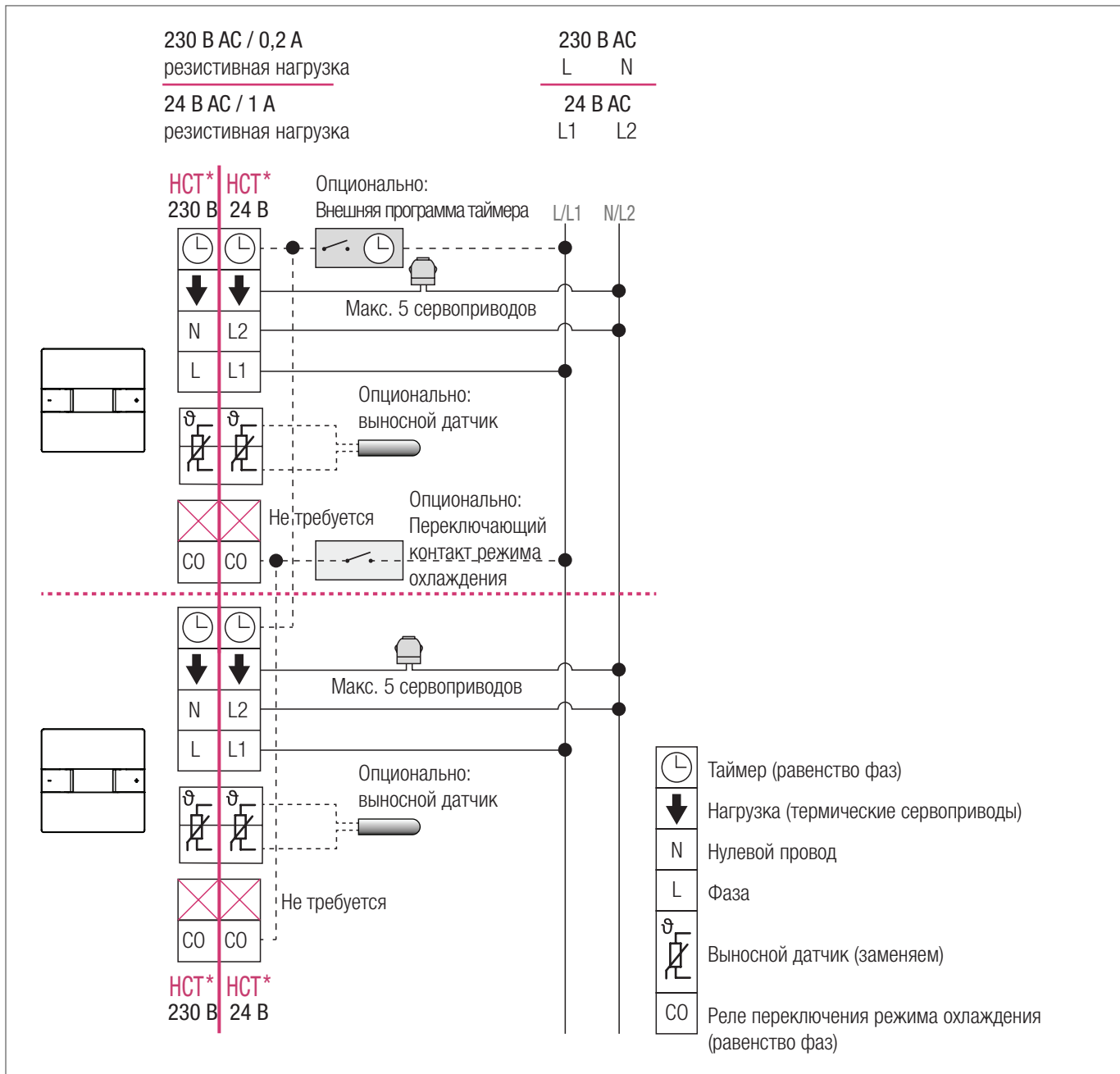
Проводка в Nea HCT

Для контроля выпадения конденсата в режиме охлаждения в критических местах трубопроводов

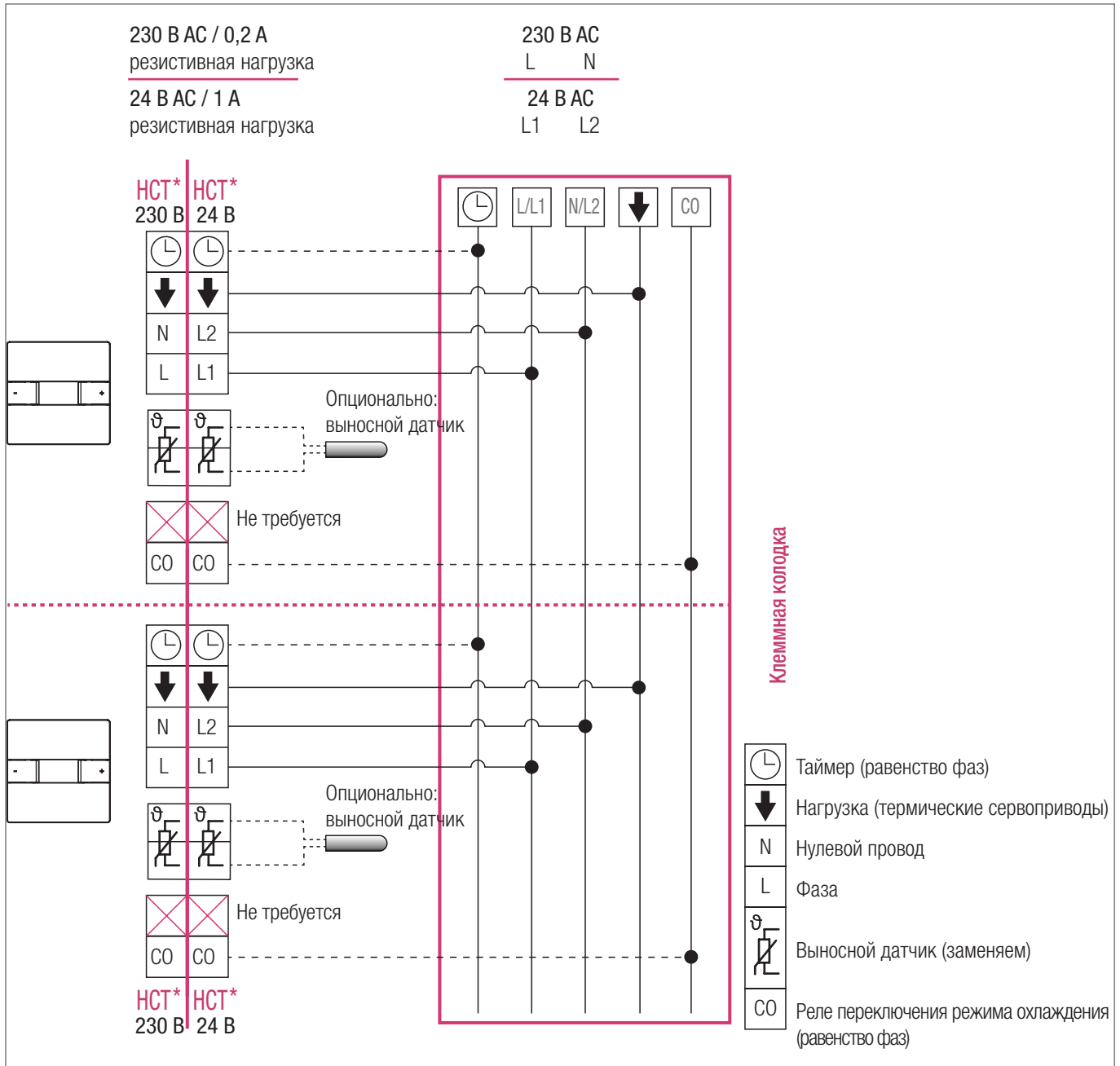
рекомендуется устанавливать контроллеры точки росы.



* Терморегуляторы Nea HCT 230 В и 24 В представляют собой разные модели

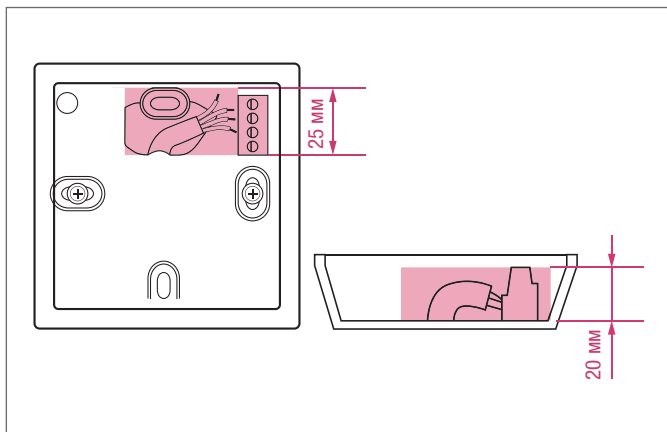


* Терморегуляторы Nea HCT 230 В и 24 В представляют собой разные модели

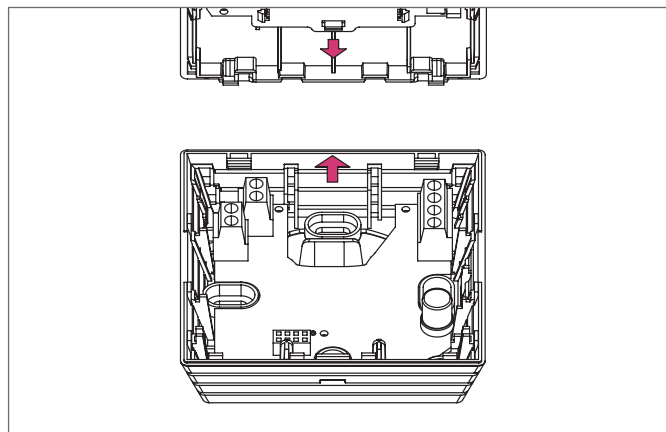


- DE
- EN
- CZ
- ES
- FR
- GR
- HU
- IT
- NL
- PL
- RO
- RS
- RU
- SE
- TR

* Терморегуляторы Nea HCT230 В и 24 В представляют собой разные модели

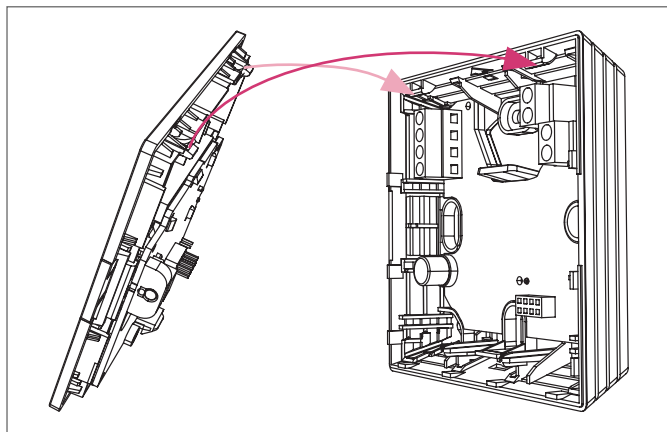


i Убедитесь в том, что кабели находятся внутри отмеченной области.

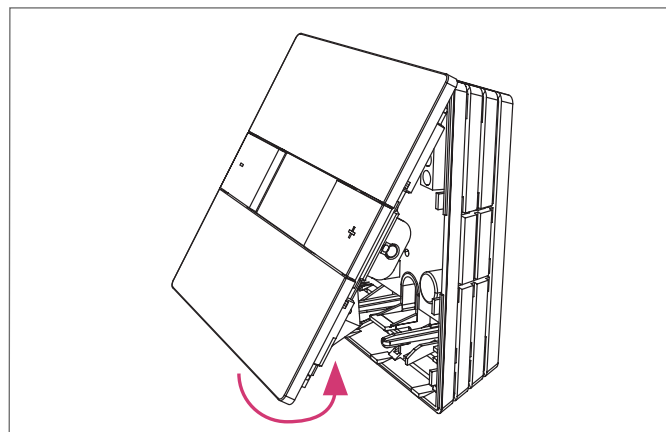


👍 Перед закрытием убедитесь в том, что две стрелки направлены навстречу друг другу.

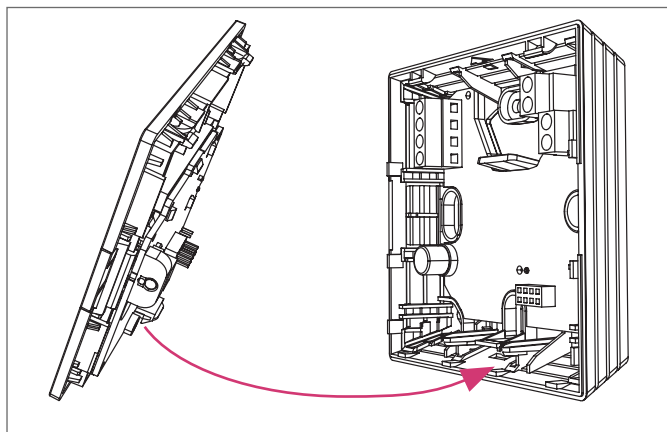
3 Разместите крышку на корпусе так, чтобы крюки шарниров попали в гнезда.




4 Зафиксируйте шарниры



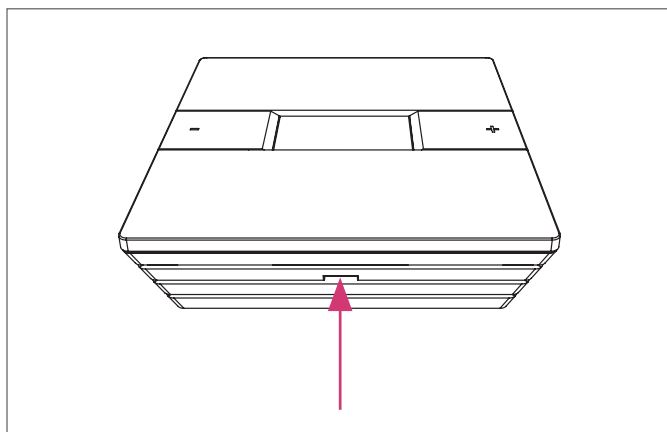
5 Осторожно разместите защелку на крышке в приемном гнезде корпуса.




 Убедитесь в том, что коробка правильно закрыта.

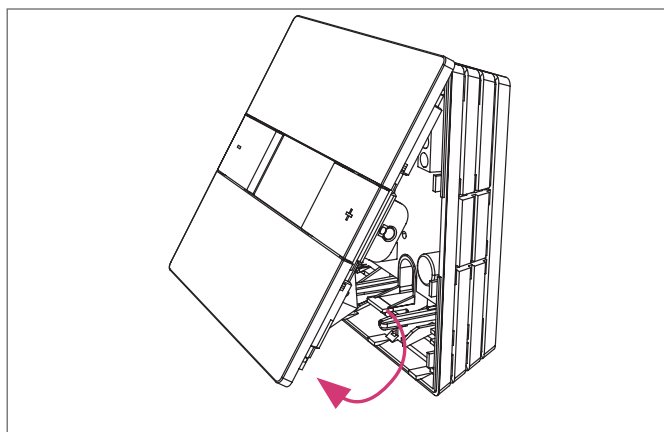
Снятие крышки

1 Осторожно отожмите крючок защелки с помощью инструмента вверх.

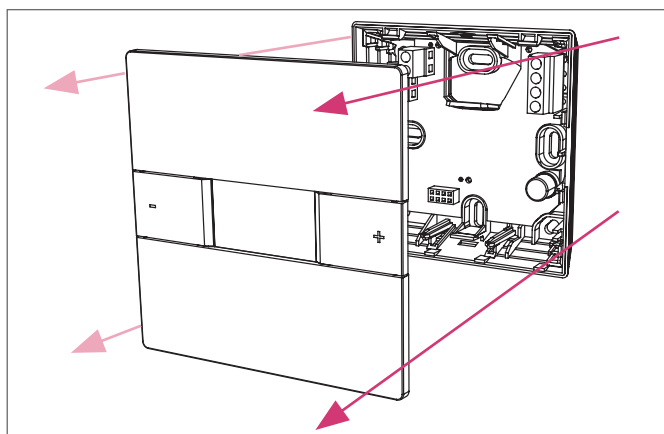


 Рекомендуемая ширина инструмента: 5 мм.

2 Отогните крышку от корпуса.



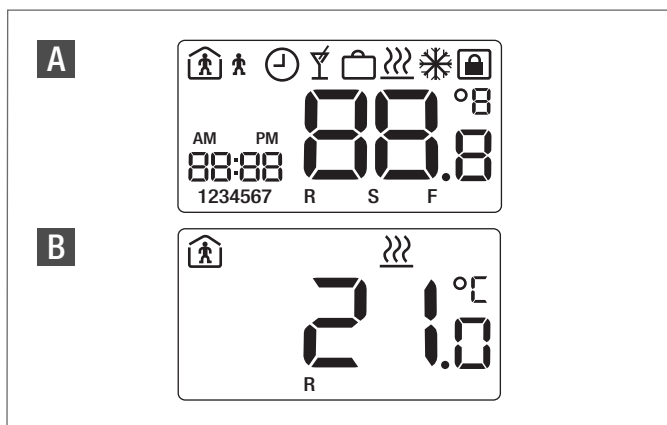
3 Снимите крышку и положите ее в надежное место



DE
EN
CZ
ES
FR
GR
HU
IT
NL
PL
RO
RS
RU
SE
TR

Настройка регулятора и показания дисплея

Первое включение



A После включения на 2 секунды включаются все сегменты ЖК-дисплея.

B После старта терморегулятор показывает стандартное меню.


Терморегулятор стартует с заводскими предустановками. После аварийного отключения электричества терморегулятор продолжает работать с теми настройками, которые были установлены на нем последний раз перед отключением электричества. Это происходит при отключении электричества до 15 часов,


если регулятор работал до этого не менее 24 часов.




Установки параметров для монтажника и программы долгое время сохраняются в памяти после отключения электричества.

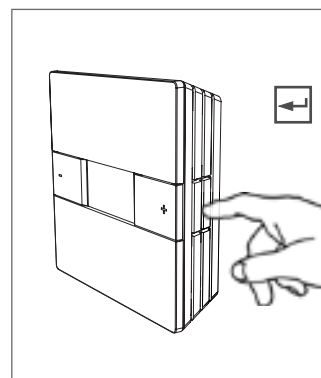
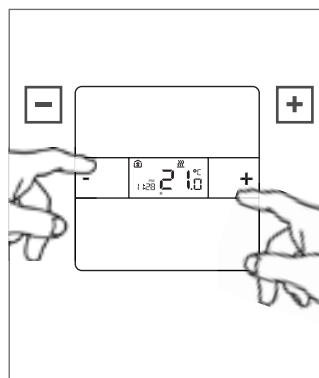
Функции клавиш

 понижение температуры. Также „возврат“ к предыдущему параметру меню




 повышение температуры. Также „далее“ к следующему параметру меню

 ввод / выход

 мигающие символы или числа могут быть изменены



Символы ЖК-дисплея

Индикатор	Значение	Объяснение
	температура	Показывает фактическую температуру помещения (R) или требуемое значение (S). Требуемое значение – это та температура, которую Вы желаете иметь в помещении.
R	температура помещения	Указанная температура – это фактическая температура в помещении
S	требуемое значение	Указанная температура – это температура, которую Вы желаете иметь в помещении
	режим отопления включен	Режим отопления включен
	режим охлаждения включен	Режим охлаждения включен
	нормальный режим	Включен нормальный режим
	пониженный режим	Включен пониженный режим (режим энергосбережения)
	таймер	Терморегулятор автоматически выбирает нормальный или пониженный режимы на основе внутренней или внешней программы
	блокировка	Защищает терморегулятор от несанкционированного вмешательства
	время	Показывает время. Используется также для указания даты в режиме установки.
	вечеринка	Режим вечеринки включен
	режим отпуска	Режим отпуска включен
1234567	день недели	Указывает текущий день недели
AM PM	период времени	Указывает первую или вторую половину дня (в режиме 12 часов)

DE

EN

CZ

ES

FR

GR

HU

IT

NL

PL

RO

RS

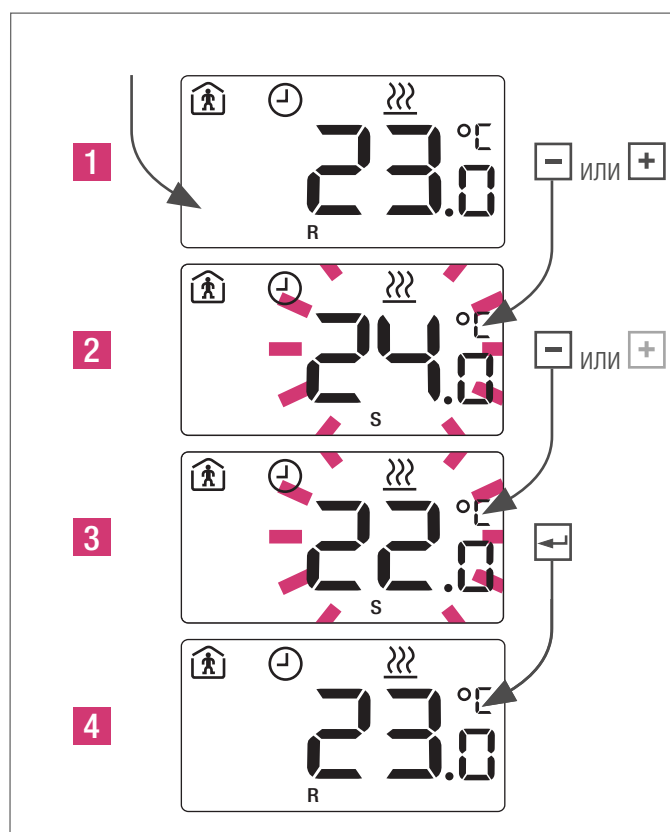
RU

SE

TR

Задание температуры

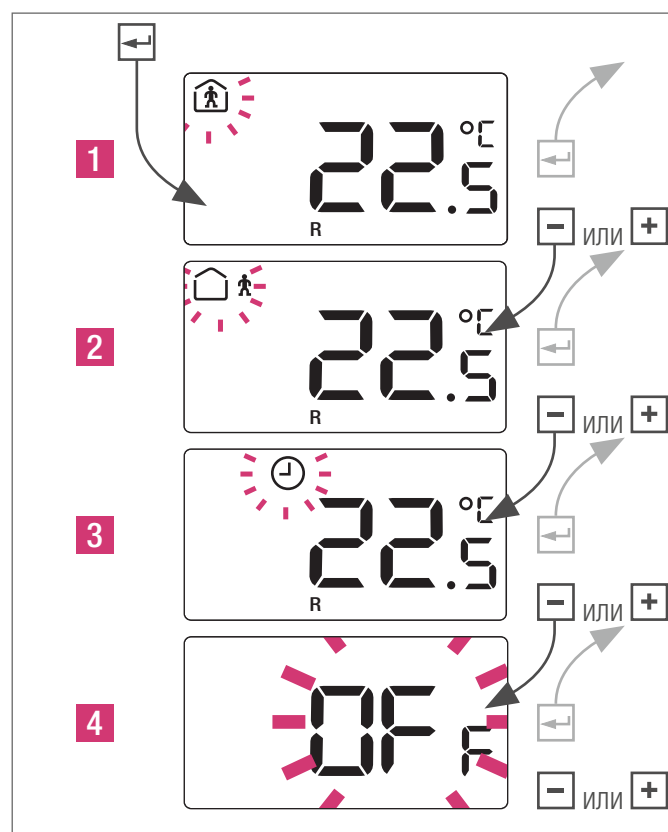
Снижение температуры



Чтобы посмотреть заданную температуру нажмите один раз на **+** / **-**.

Режимы функционирования

Выбор режима – стандартный терморегулятор



1 Нормальный режим: температура по умолчанию 22°C

2 Пониженный режим: температура по умолчанию 18°C

3 Автоматический режим: только в случае наличия подключенного таймер-модуля

4 Режим ВЫКЛ. (опционально)

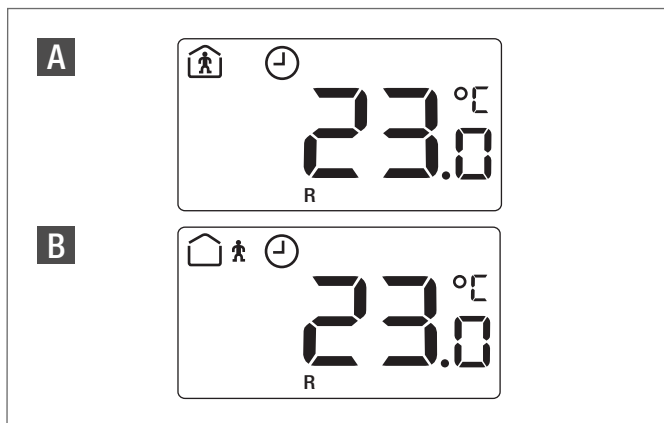


Если терморегулятор Nea находится в режиме Выкл., активна функция защиты от замерзания. Как только температура опускается ниже 5°C, активируется привод на отопительном вентиле.



Если подключен внешний таймер-модуль и на дисплее отображаются часы, заданное значение температуры временно. Заданное вручную значение действует до следующего момента переключения таймер-программы. Для подтверждения изменений нажмите

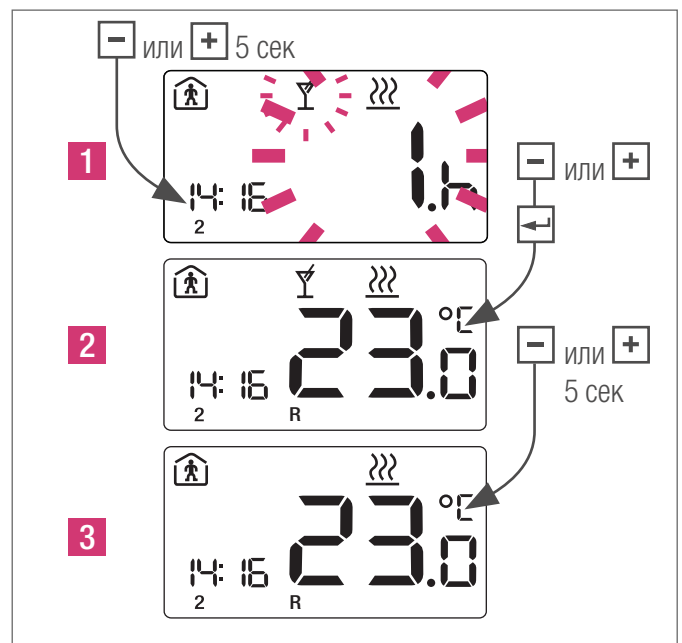
Автоматический режим – стандартный регулятор



A Таймер-программа активна: нормальный режим

B Таймер-программа активна: пониженный режим

Режим вечеринки



2 5 секунд держать или для отмены режима вечеринки или режим станет неактивным по истечении времени.



Режим вечеринки позволяет на заданное время перейти от пониженного режима по программе к нормальному. Терморегулятор автоматически возвращается в пониженный режим по истечении времени вечеринки.

DE
EN
CZ
ES
FR
GR
HU
IT
NL
PL
RO
RS
RU
SE
TR

Пример настройки

P1 6:00 - 12:00

P2 17:00 - 22:00

P3 --:-- - -:--

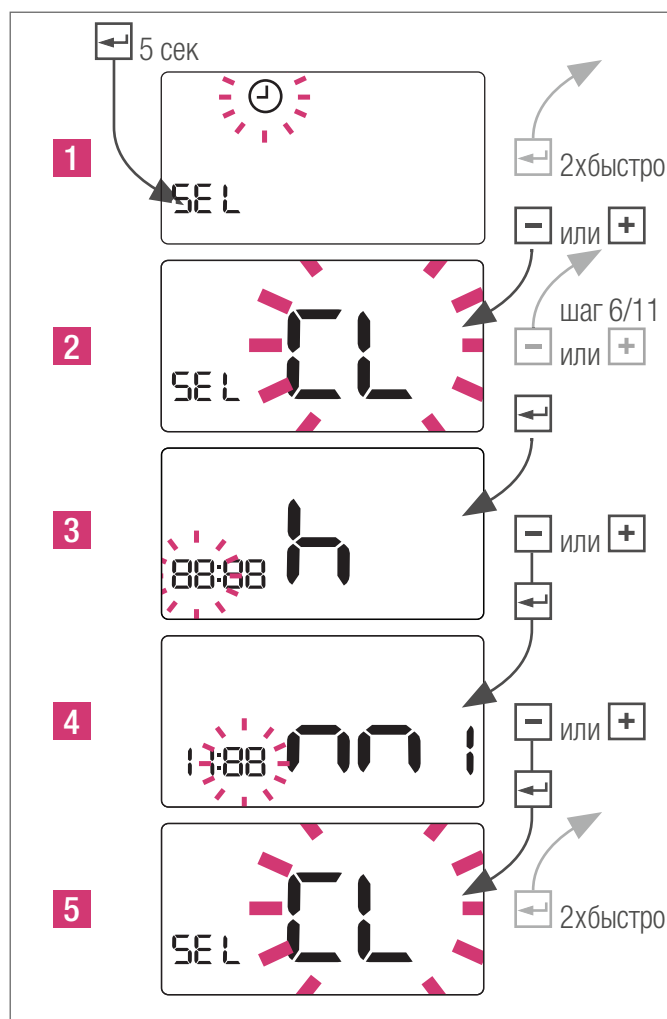
	Индикатор	Пояснение
A	1234567	Программа на всю неделю
B	123456/7	Программа на период ПН-СБ и ВС
C	12345/67	Программа на период ПН-ПТ и СБ/ВС
D	1/2/3/4/5/6/7	Программа для каждого конкретного дня
E	дEF	Вернуться к программе по умолчанию
F	дEL ALL	Удалить все программы

Настройки по умолчанию

C / 🏠 / 06:00 - 22:00

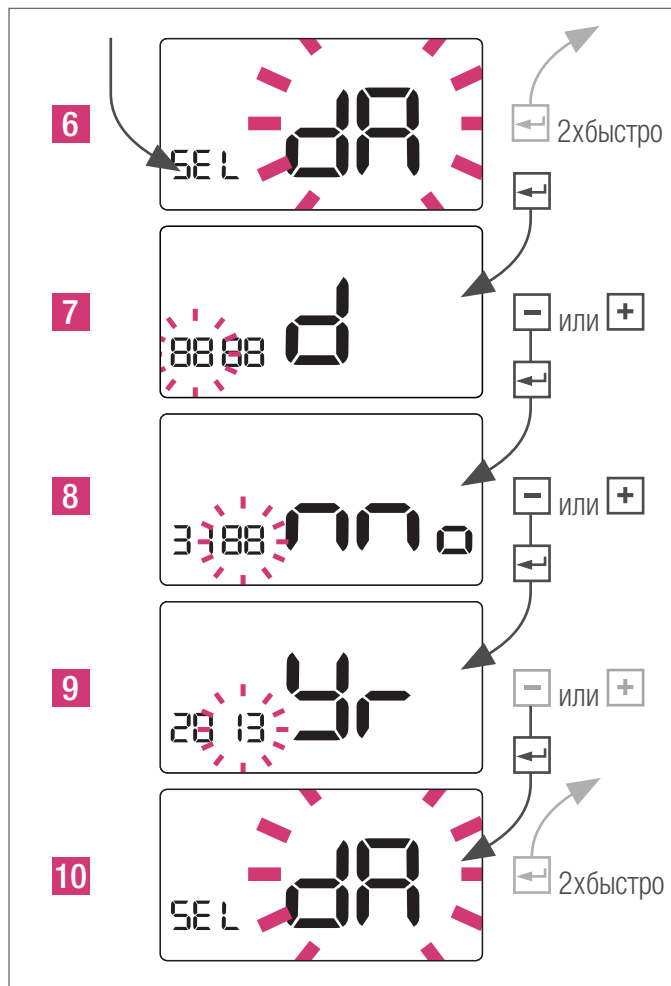
Время, дата и режим отпуска

Установка времени

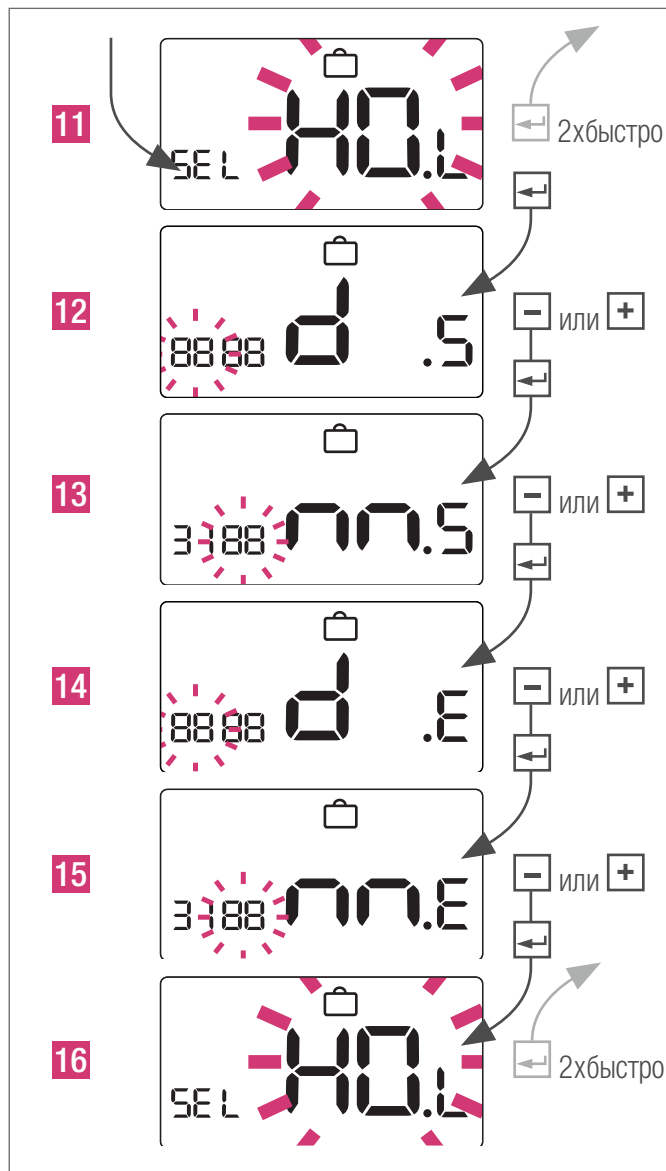


DE
EN
CZ
ES
FR
GR
HU
IT
NL
PL
RO
RS
RU
SE
TR

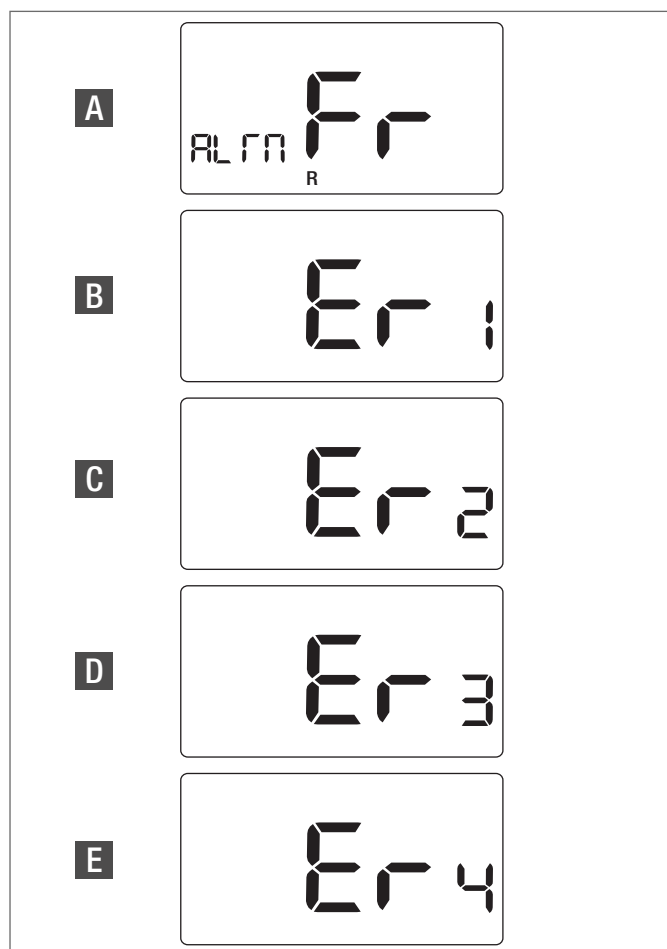
Установка даты



Настройка режима отпуска



Сообщения на дисплее



- A** Активна защита от замерзания
- B** Температура пола вне диапазона измерения
- C** Неисправность выносного датчика
- D** Короткое замыкание выносного датчика
- E** Температура помещения вне диапазона измерения



Сообщение об активном режиме защиты от замерзания отображается на дисплее до нажатия любой кнопки.

Общая информация о функциях

Защита клапана

Для защиты сервоприводов каждую неделю на 5 минут активируется выход регулятора. Эта функция предотвращает заклинивание клапана вследствие длительного периода простоя.

Широтно-импульсная модуляция

Регулирование температуры помещения достигается путем открытия и закрытия клапана в определенные моменты времени. Промежуток времени открытия называется временем цикла и определяется потребностью в энергии. Данный принцип называется широтно-импульсной модуляцией (ШИМ).

ПИ-регулирование

ПИ-регулирование является промышлен-

DE

EN

CZ

ES

FR

GR

HU

IT

NL

PL

RO

RS

RU

SE

TR

ным стандартом для терморегуляторов с ШИМ. ПИ-регулятор постепенно приводит вырабатываемый сигнал в соответствие с нагрузкой на систему для достижения оптимального результата.

Для систем напольного отопления эта функция оптимизации позволяет добиться большей чувствительности.

Чистка терморегулятора REHAU Nea

Для очистки используйте только мягкую сухую ветошь без растворителей.



Сгоревший предохранитель может указывать на ошибку в самой системе. Перед заменой предохранителя необходима проверка системы специалистом.

Если систему, описанную в данной технической информации, предполагается использовать по другому назначению, то в этом случае следует обязательно проконсультироваться с фирмой REHAU и перед началом монтажа получить письменное разрешение от фирмы REHAU. Если такое разрешение не получено, то ответственность целиком лежит на потребителе. Применение, монтаж и переработка в данном случае выходят из-под нашего контроля. Если же возникает рекламационный случай, то наша ответственность за ущерб ограничивается стоимостью поставленного и использованного потребителем материала. Гарантийные обязательства утрачивают свою силу в случае использования продукта по назначению, не оговоренному в данной технической информации.

Технические данные

	Nea HCT 230 B	Nea HCT 24 B
Рабочее напряжение	230В-AC+/-10%	24В-AC+20%-10%
Ток коммутации макс.	0.2 А*	1 А*
Предохранитель	0.63 А Т	1 А Т
Класс защиты	Класс II	Класс III
Макс. количество приводов	5 x 3 Вт	
Степень защиты корпуса	IP30	
Защита от замерзания	5 °С	
Защита клапана	5 мин/неделя	
Размер, спереди	88 x 88 (мм)	
Размер, сзади	75 x 75 (мм)	
Глубина	26 (мм)	
Температура хранения	-20 до 60 °С	
Температура окружающей среды	0 до 50 °С	
Относительная влажность	макс. 80%, без конденсации	

* резистивная нагрузка