

## Система „Cofloor“ Монтажные маты с бобышками, гладкие маты с креплением якорными скобами и фиксирующими шинами

Технические данные

### Описание:

Oventrop „Cofloor“ - система монтажных матов с бобышками, складных/рулонных матов с креплением якорными скобами или фиксирующими шинами-применяется для жилых, офисных или хозяйственных помещений. Компоненты системы позволяют реализовать различные проектные решения и отрегулировать температуру помещения в зависимости от индивидуальных условий. Систему можно использовать для цементных и наливных стяжек.

### Компоненты системы:

полиэтиленовые трубы "Sorrex" и металлопластиковые трубы "Soripe" диаметрами 14 x 2 и 16 x 2 мм.  
Три вида монтажных матов для укладки трубы с различным шагом.

Два вида гладких матов для крепления трубопроводов перед гребенками, в дверных проемах и т. д.

Два вида крепления труб на гладкие маты с различным шагом (якорными скобами или скобами для крепления труб).

Два вида фиксирующих шин для крепления труб с различным шагом.

Краевая изоляция и разделительный профиль для компенсации температурных расширений бетона.

Комплекующие для укладки и крепления труб.

Фитинги "Cofit S", "Cofit P", "Ofix K".

Стальная распределительная гребенка "Multidis SF", арматура и компоненты для регулирования температуры помещений, такие как монтажный набор "Unibox", электрические комнатные термостаты, термостаты, регулирующие по радиоканалу, сервоприводы и электромоторные приводы.

Различные решения для регулирования температуры подачи.

### Описание:

#### PE-Xc полиэтиленовая труба „Sorrex“

для систем панельного отопления и охлаждения.

Труба соответствует DIN 16892, DIN 16893, DIN EN ISO 15875,

защитное покрытие, предотвращающее диффузию кислорода по DIN 4726, DIN EN 1264-4.

Максимальное давление и температура:

6 бар, 90 °C / 10 бар, 60 °C

Минимальный радиус сгиба: 5 диаметров трубы

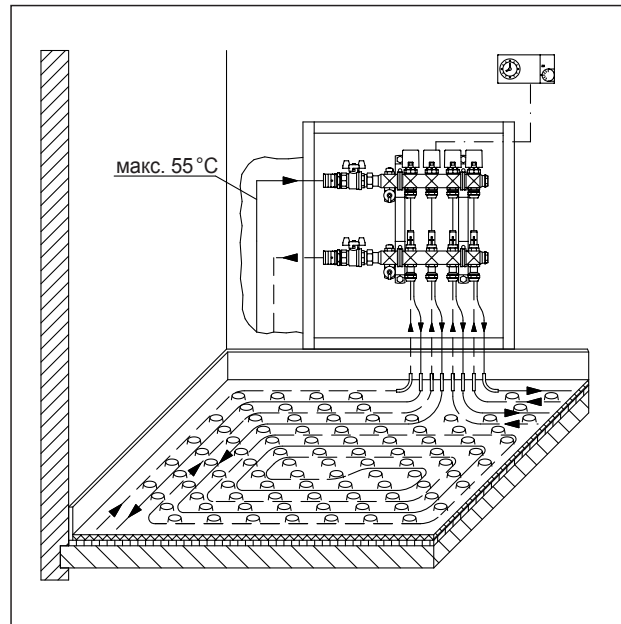
Ду	Размер	Длина бухты	Артикул №
10	14 x 2 мм	120 м	140 00 51
10	14 x 2 мм	240 м	140 00 52
12	16 x 2 мм	120 м	140 01 51
12	16 x 2 мм	240 м	140 01 52
12	16 x 2 мм	600 м	140 01 54

### Функции:

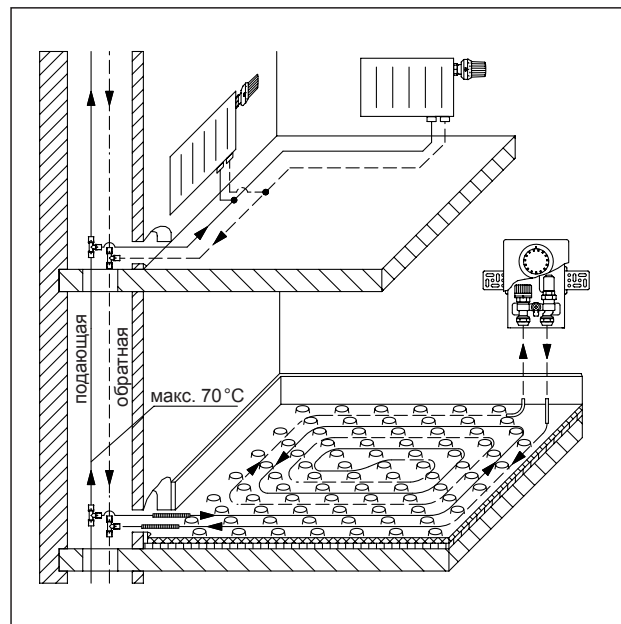
#### PE-Xc полиэтиленовая труба „Sorrex“

для систем панельного отопления и охлаждения с принудительной циркуляцией. Покрытие этиленвиниловым спиртом (EVOH) по DIN 4726 и DIN EN 1264-4 защищает трубу от диффузии кислорода.

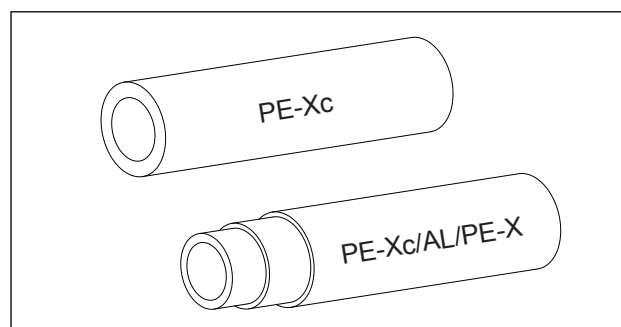
Пластичность трубы способствует легкой укладке. При температуре ниже 0 °C трубу следует подогреть теплым воздухом.



Система панельного отопления „Cofloor“ со стальной распределительной гребенкой „Multidis SF“



Система „Cofloor“ панельного отопления с монтажным набором „Unibox“



Трубы „Sorrex“ и „Soripe“ для системы панельного отопления/охлаждения „Cofloor“

### Описание:

#### РЕ-Хс/АL/РЕ-Х металлопластиковая труба „Соріре“

для систем панельного отопления, охлаждения и других областей применения.

Труба и соединения проверены и зарегистрированы DVGW-рег.-№ DW-8501AT2407.

Трехслойная металлопластиковая труба с защитным покрытием, предотвращающим диффузию кислорода.

Максимальное давление и температура:

10 бар, 95 °С / 16 бар, 20 °С

Минимальный радиус сгиба:

5 диаметров трубы (руками)

3 диаметра трубы (с помощью трубогиба)

Ду	Размер	Длина бухты	Артикул №
10	14 x 2 мм	50 м	150 10 54
10	14 x 2 мм	100 м	150 01 54
10	14 x 2 мм	200 м	150 02 54
12	16 x 2 мм	50 м	150 10 55
12	16 x 2 мм	100 м	150 01 55
12	16 x 2 мм	200 м	150 02 55

### Функции:

#### РЕ-Хс/АL/РЕ-Х металлопластиковая труба „Соріре“

для систем панельного отопления и охлаждения с принудительной циркуляцией.

Алюминиевый слой, сваренный встык, способствует защите трубы от диффузии кислорода.

Труба легко гнется, что обеспечивает быструю укладку даже при низких температурах.

Более подробную информацию можно найти в технических данных „Combi-System“—прессовая техника и „Combi-System“—резьбовая техника.

### Описание:

#### Монтажные маты NP-35

для укладки полиэтиленовой трубы „Сорех“ и металлопластиковой трубы „Соріре“ 14 x 2 мм и 16 x 2 мм.

Для укладки трубы с шагом 5, 10, 15, 20, 25, 30 см.

Из пенополистирола (EPS), тепло- и шумоизолирующие, группа теплопроводности: WLG 040, высота: 35 (2 мм усадка), покрыты полистирольной пленкой.

Максимальная нагрузка: 5 кН/м<sup>2</sup>, класс материала В2 по DIN 4102, термическое сопротивление R = 0,90 (м<sup>2</sup> К)/Вт.

Подходит для стандартных цементных и наливных стяжек.

Размер: 1,40 м x 0,80 м = 1,12 м<sup>2</sup>

Количество в упаковке: 6 матов (в картоне) (= 6,72 м<sup>2</sup>)

Артикул № 140 22 00 (= 1 упаковка)

#### Монтажные маты NP-11

для укладки полиэтиленовой трубы „Сорех“ и металлопластиковой трубы „Соріре“ 14 x 2 мм и 16 x 2 мм.

Для укладки трубы с шагом 5, 10, 15, 20, 25, 30 см.

Из пенополистирола (EPS), теплоизолирующие, группа теплопроводности: WLG 035, высота: 11 мм, покрыты полистирольной пленкой.

Максимальная нагрузка: 75 кН/м<sup>2</sup>, класс материала В2 по DIN 4102, термическое сопротивление R = 0,40 (м<sup>2</sup> К)/Вт.

Подходит для стандартных цементных и наливных стяжек.

Размер: 1,40 м x 0,80 м = 1,12 м<sup>2</sup>

Количество в упаковке: 13 матов (в картоне) (= 14,56 м<sup>2</sup>)

Артикул №. 140 23 00 (= 1 упаковка)

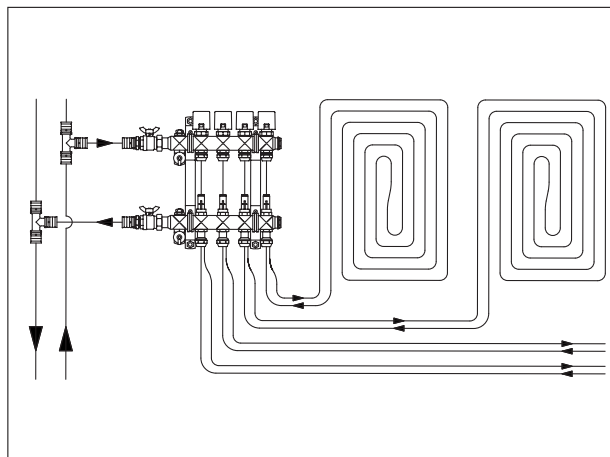


Схема со стальной гребенкой „Multidis SF“

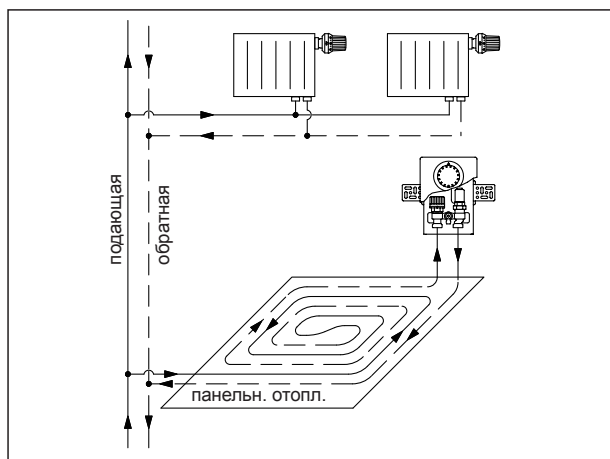
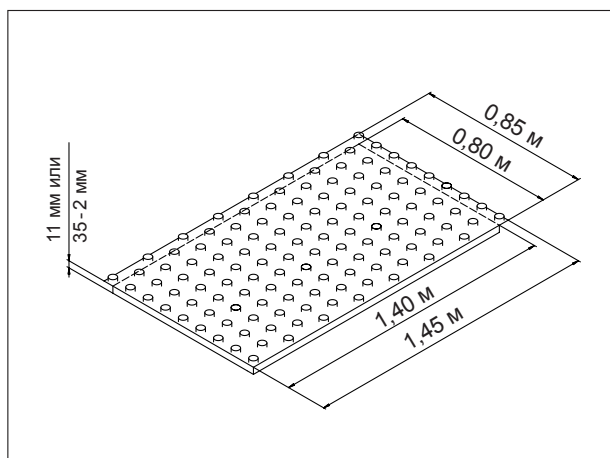
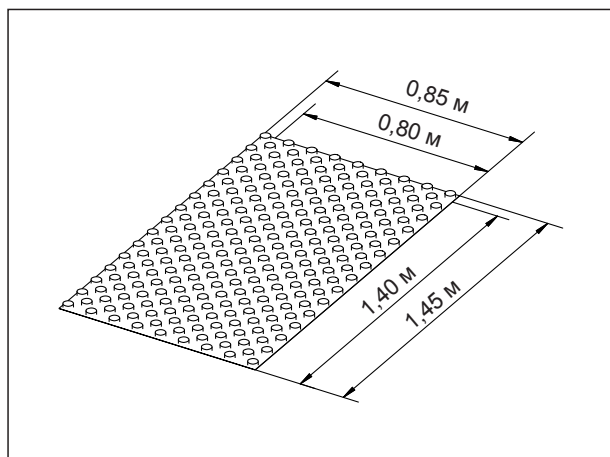


Схема с монтажным набором „Unibox“



Габариты NP-35 и NP-11



Размер монтажного мата NP

### Монтажный мат с бобышками NP

для укладки полиэтиленовой трубы „Сорех“ и металлопластиковой трубы „Соріре“ 14 x 2 мм и 16 x 2 мм.

Для укладки трубы с шагом 5, 10, 15, 20, 25, 30 см.

Из глубокотянутой полистирольной пленки, для укладки на стандартную тепло- и шумоизоляция.

Максимальная нагрузка: 5 кН/м<sup>2</sup>,

Укладываются внахлест, тем самым подходят для стандартных цементных и наливных стяжек.

Размер: 1,40 м x 0,80 м = 1,12 м<sup>2</sup>

Количество в упаковке: 12 матов (в картоне) (= 13,44 м<sup>2</sup>)

Артикул № 140 21 00 (= 1 упаковка)

### Функции:

#### Монтажные маты NP-35, NP-11 и NP

монтажные маты гарантируют жесткое крепление трубы „Сорех“ и „Соріре“ 14 и 16 мм и позволяют произвести укладку даже одному специалисту.

Расчитанный шаг трубы точно соблюдается.

Монтажные маты можно уложить на цементную или наливную стяжку без дополнительного приклеивания. Полистирольная пленка, покрывающая мат и укладка внахлест предохраняет от проникновения воды в изоляционный слой.

Благодаря высокому термическому сопротивлению монтажных матов NP-35, дополнительной изоляции между аналогично отапливаемыми помещениями не требуется.

Монтажные маты NP укладывают на стандартную тепло- и шумоизоляцию.

### Описание:

#### Складные гладкие маты 35 мм

для крепления трубы в зоне гребенок и дверных проемах.

Из вспененного полистирола (EPS), тепло- и шумоизолирующие, группа теплопроводности: WLG 040, высота: 35 –2 мм, покрыты полипропиленовой пленкой.

Термическое сопротивление  $R = 0,875 \text{ (м}^2 \text{ К)/Вт}$

Подходят для стандартных цементных и наливных стяжек.

Размер: 1,00 м x 1,00 м = 1,00 м<sup>2</sup> (сложены)

Артикул № 140 22 90 (= 1 упаковка)

#### Складные гладкие маты 11 мм

для крепления трубы в зоне гребенок и дверных проемах.

Из вспененного полистирола (EPS), теплоизолирующие, группа теплопроводности: WLG 035, высота: 11 мм, покрыты полипропиленовой пленкой.

Термическое сопротивление  $R = 0,31 \text{ (м}^2 \text{ К)/Вт}$

Подходят для стандартных цементных и наливных стяжек.

Размер: 1,00 м x 1,00 м = 1,00 м<sup>2</sup> (сложены)

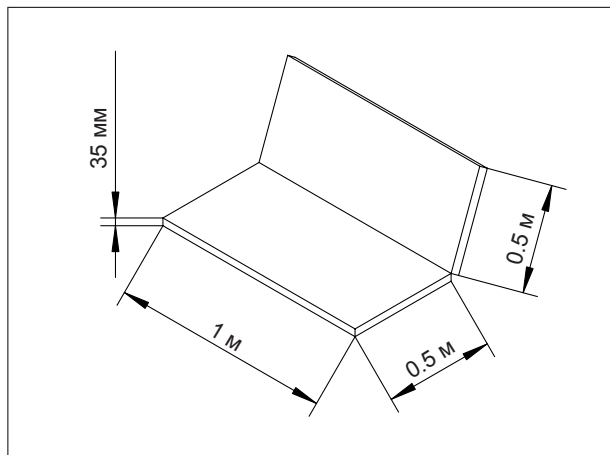
Артикул № 140 23 90 (= 1 упаковка)

### Функции:

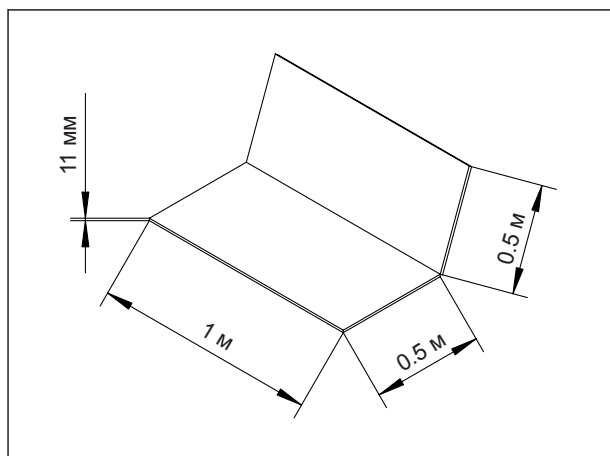
#### Складные гладкие маты 35 мм, 11 мм

для жесткого крепления труб „Сорех“ и „Соріре“ 14 и 16 мм с помощью якорных скоб арт. № 140 90 82 непосредственно в зоне гребенок и в дверных проемах без соблюдения определенного шага укладки.

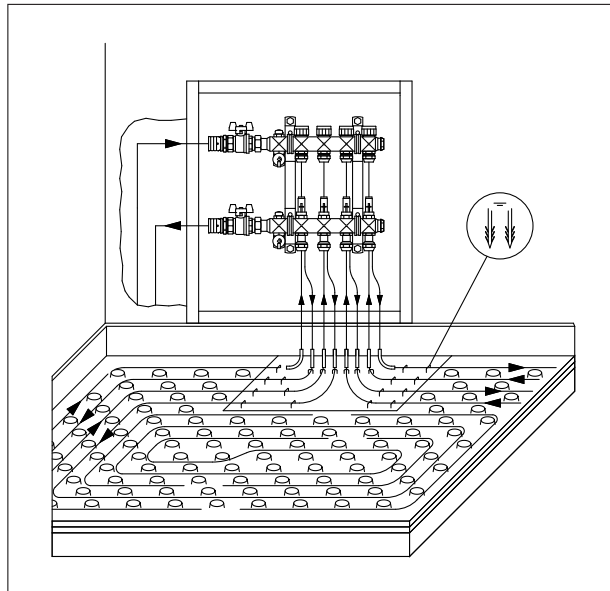
Гладкие маты подходят для стандартных цементных и наливных стяжек. Стыки гладких матов уплотняются с помощью клейкой ленты, тем самым предохраняя изоляционный слой от проникновения стяжки.



Складной гладкий мат 35 мм для монтажного мата NP-35



Складной гладкий мат 11 мм для монтажного мата NP-11



Гладкий мат для укладки в зоне гребенки „Multidis SF“

## Описание:

### Рулонный мат

для крепления полиэтиленовой трубы „Сорех“ и металлопластиковой трубы „Сорире“ 14 x 2 мм и 16 x 2 мм.

Для укладки трубы с шагом 5, 10, 15, 20, 25, 30 см.

Из пенополистирола (EPS), тепло- и шумоизолирующие, группа теплопроводности: WLG 045, высота: 35 (3 мм усадка), покрыты полипропиленовой пленкой.

Максимальная нагрузка: 4 кН/м<sup>2</sup>, класс материала В2 по DIN 4102, термическое сопротивление R = 0,78 (м<sup>2</sup> К)/Вт. Подходит для стандартных цементных и наливных стяжек.

Размер рулона: 10,00 м x 1,00 м = 10,00 м<sup>2</sup>

Количество в упаковке: 1 рулон в фольгированном пакете (= 10,00 м<sup>2</sup>)

Артикул № 140 25 00 (= 1 рулон)

### Складной мат

для крепления полиэтиленовой трубы „Сорех“ и металлопластиковой трубы „Сорире“ 14 x 2 мм и 16 x 2 мм.

Для укладки трубы с шагом 5, 10, 15, 20, 25, 30 см.

Из пенополистирола (EPS), тепло- и шумоизолирующие, группа теплопроводности: WLG 045, высота: 35 (3 мм усадка), покрыты полипропиленовой пленкой.

Максимальная нагрузка: 4 кН/м<sup>2</sup>, класс материала В2 по DIN 4102, термическое сопротивление R = 0,78 (м<sup>2</sup> К)/Вт.

Подходит для стандартных цементных и наливных стяжек.

Размер: 2,00 м x 1,00 м = 2,00 м<sup>2</sup> (сложен)

Количество в упаковке: 5 матов в фольгированном пакете (= 10,00 м<sup>2</sup>)

Артикул № 140 26 00 (= 1 мат)

## Функции:

### Рулонный мат, складной мат

рулонные/складные маты с якорными скобами для крепежного пистолета арт. № 140 25 91 или с фиксирующими шинами для труб арт. № 140 25 80, арт № 140 25 81 гарантируют жесткое крепление трубы „Сорех“ и „Сорире“ 14, 16 мм. Укладку может провести даже один специалист.

Нанесенная на мат разметочная сетка упрощает укладку трубы и способствует точному соблюдению шага.

Рулонные/складные маты с одной стороны имеют нахлест из пленки, а с другой клейкую полосу. При укладке, нахлест предыдущего мата ложится на клейкую полосу последующего, соответственно стыковочный шов проклеен и попадание влаги в изолирующий слой предотвращено.

Благодаря высокому термическому сопротивлению рулонных/складных матов, дополнительной изоляции между аналогично отапливаемыми помещениями не требуется.

## Описание:

### Краевая изоляция

из вспененного полиэтилена, с перфорацией. Для компенсации расширения (более 5 мм) нагреваемой стяжки в соответствии с DIN EN 1264-4, DIN 18560-2.

С самоклеящейся пленкой, служащей для уплотнения стыков между монтажными матами с бобышками или рулонными/складными матами и краевой изоляцией.

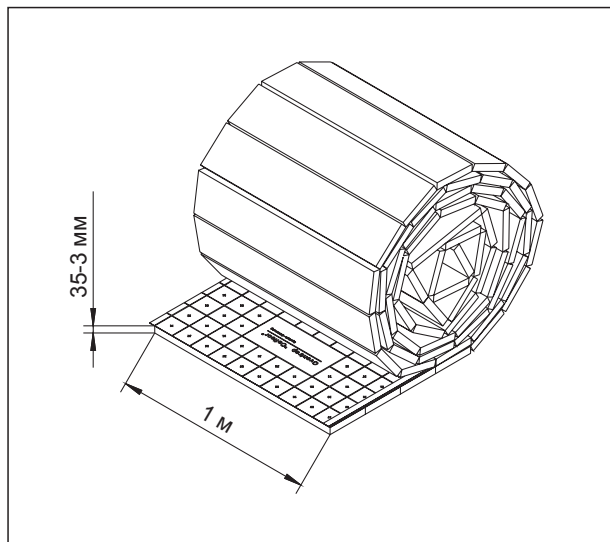
Подходит для стандартных цементных и наливных стяжек.

Высота: 150 мм, толщина: 10 мм.

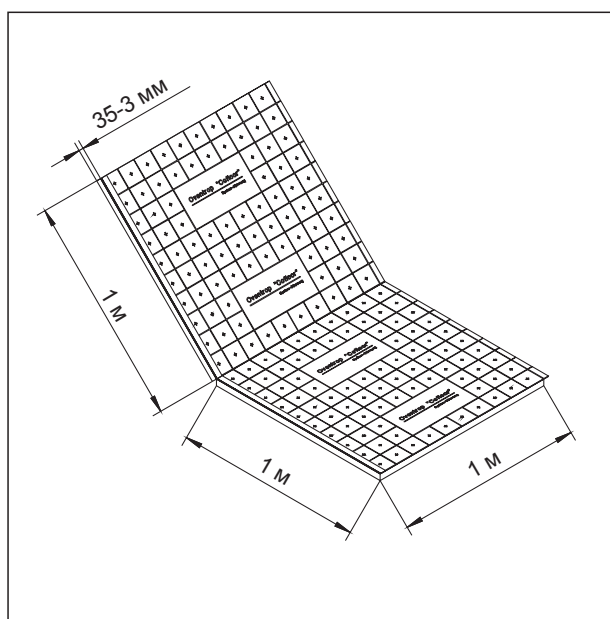
Длина рулона: 25 м

Количество в упаковке: 8 рулонов в пластиковом пакете (= 200 м)

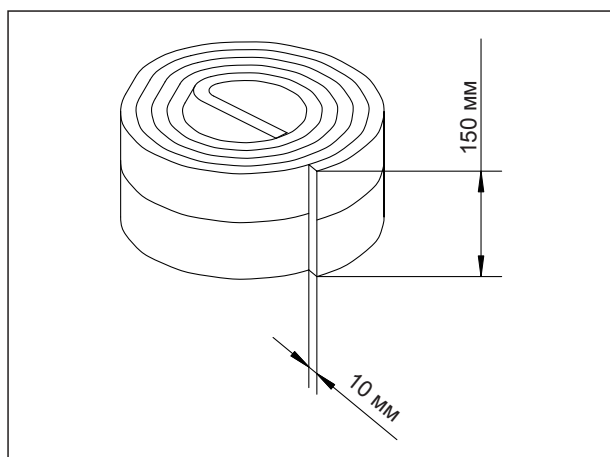
Артикул № 140 20 90 (= 1 рулон)



Размер рулонного мата



Размер складного мата



Размер краевой изоляции

**Функции:****Краевая изоляция**

для устройства деформационных швов между стяжкой и стеной. Пластичный материал (вспененный полиэтилен) краевой изоляции позволяет компенсировать тепловое расширение стяжки.

Вспененный полиэтилен не впитывает влагу и сохраняет свои свойства после заливки стяжки.

Самоклеящаяся пленка предохраняет от проникновения стяжки в изолирующий слой.

Краевая изоляция применяется для стандартных цементных и наливных стяжек.

Перфорация поверхности краевой изоляции позволяет выровнять ее в один уровень с поверхностью готового пола.

**Описание:****Разделительный профиль**

из вспененного полиэтилена, посаженного на жесткое пластиковое самоклеющееся основание.

Компенсирует тепловое расширение стяжки по DIN EN 1264-4, DIN 18560-2.

Высота: 120 мм, толщина: 10 мм.

Длина: 1,20 м

Количество в упаковке: 20 штук в картоне (= 24 м)

Артикул № 140 20 91 (= 1 разделительный профиль)

**Функции:****Разделительный профиль**

для устройства деформационных швов в стяжке, напр. в местах деформационных швов несущей конструкции и дверных проемах. Конструкция профиля позволяет надежно разделить поверхность стяжки.

Самоклеющееся основание облегчает монтаж на верхний слой изоляции.

Разделительный профиль не впитывает влагу и сохраняет свои свойства после заливки стяжки.

**Описание:****Круглый профиль из вспененного полиэтилена**

для уплотнения стыков между монтажным матом с бобышками-краевой изоляцией (наливная стяжка) и монтажным матом с бобышками-разделительным профилем (наливная и цементная стяжка).

Диаметр: 20 мм, длина: 150 м

Количество в упаковке: 150 м в картоне

Артикул. 140 20 92 (= 1 упаковка)

**Функции:****Круглый профиль из вспененного полиэтилена**

с помощью круглого профиля можно плотно прижать пленку краевой изоляции к монтажному мату с бобышками. Тем самым предотвратить попадание стяжки между монтажным матом и краевой изоляцией.

Деформационный шов, проходящий по монтажному мату с бобышками, в первую очередь уплотняют круглым профилем (его вжимают между бобышками), а затем сверху приклеивают разделительный профиль.

**Описание:****Защитная труба, гофрированная**

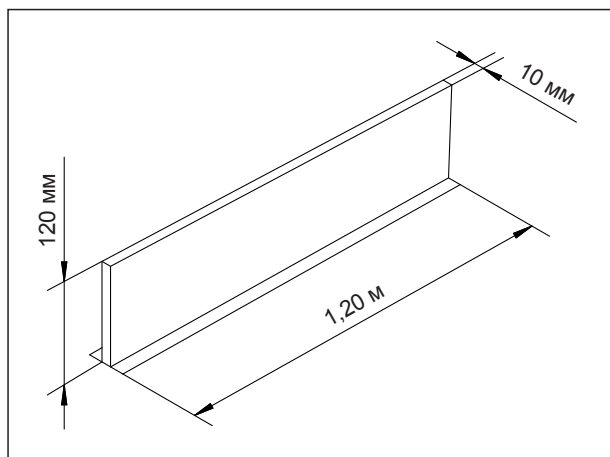
из полиэтилена низкого давления,

Длина: 300 мм, для труб 14 и 16 мм.

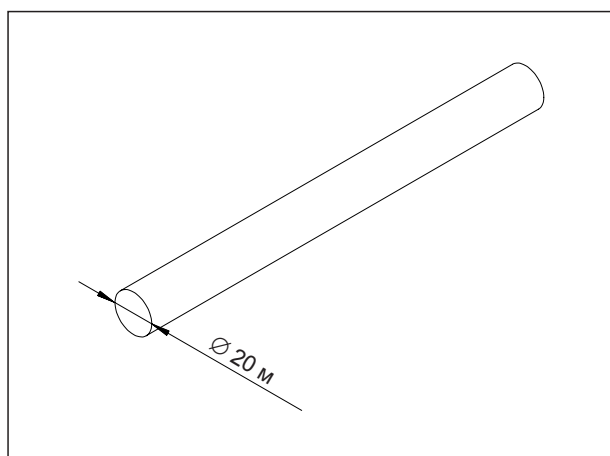
Для защиты отопительной трубы в местах пересечения швов стяжки по DIN EN 1264-4, DIN 18560-2

Количество в упаковке: 20 штук в пластиковом пакете

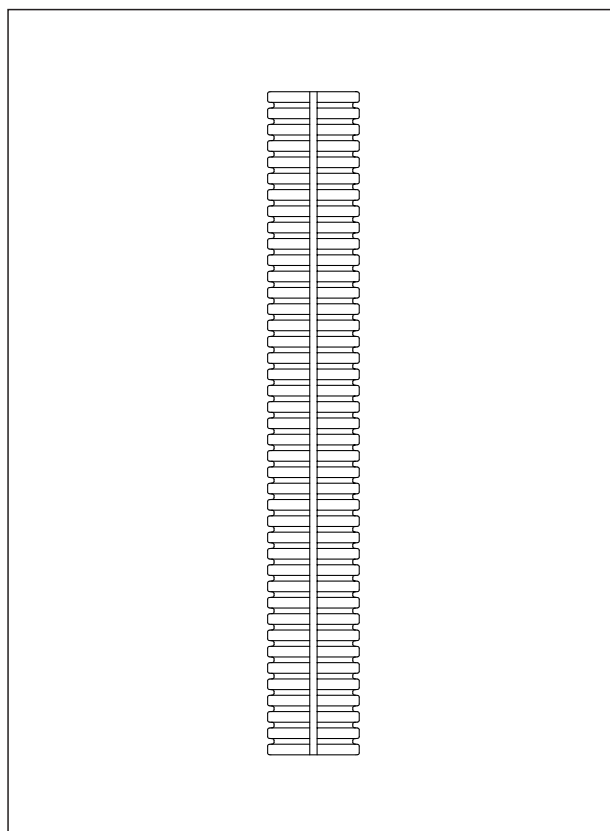
Артикул №. 150 11 84 (= 1 труба)



Размер разделительного профиля



Размер круглого профиля из вспененного полиэтилена



Защитная труба (гофрированная)

**Функции:**

**Защитная труба, гофрированная**

защитная труба предохраняет отопительную трубу от повреждений, напр. от изломов.

Также рекомендуется использовать при входе и выходе из стяжки, если подвижность трубы ограничена.

Длины защитной трубы (300мм) вполне достаточно, чтобы при тепловом расширении стяжки защитить отопительную трубу от повреждения.

**Описание:**

**Якорная скоба**

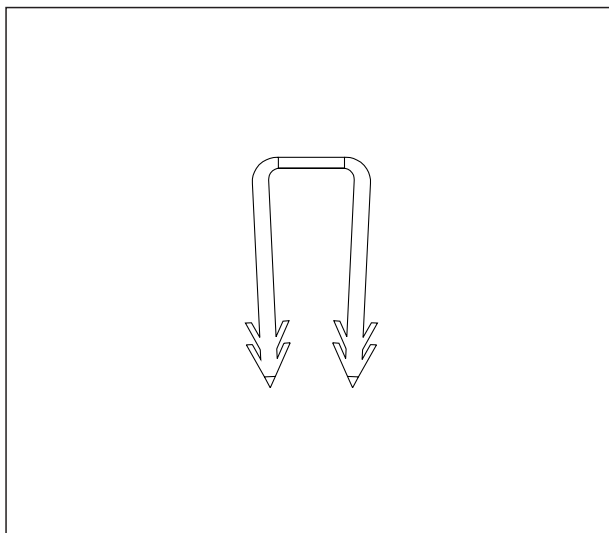
из пластика,

для трубы 14 и 16 мм.

Для дополнительного крепления трубы.

Набор = 200 якорных скоб

Артикул № 140 90 82 (= 1 набор / 200 якорных скоб)



Якорная скоба

**Функции:**

**Якорная скоба**

для крепления трубы (вручную) на гладкие теплоизоляционные маты из пенополистирола с минимальной толщиной 30 мм, напр. перед гребенками или в дверных проемах.

**Описание:**

**Скоба для крепления труб**

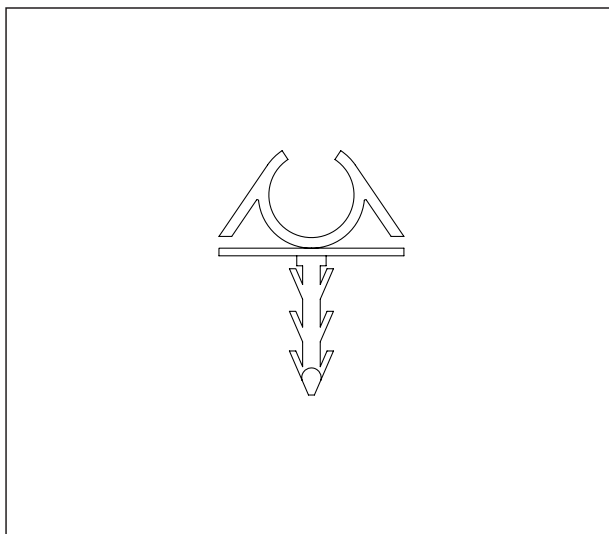
из пластика,

для труб 14 и 16 мм.

Для крепления трубы на монтажные маты с бобышками при диагональной укладке.

Набор = 100 скоб

Артикул № 140 90 83 (= 1 набор / 100 скоб)



Скоба для крепления труб

**Функции:**

**Скоба для крепления труб**

используется при диагональной укладке трубы на монтажные маты с бобышками. Скоба просто втыкается в монтажный мат на свободное пространство между бобышками.

**Описание:**

**Направляющий отвод для трубы**

из пластика,

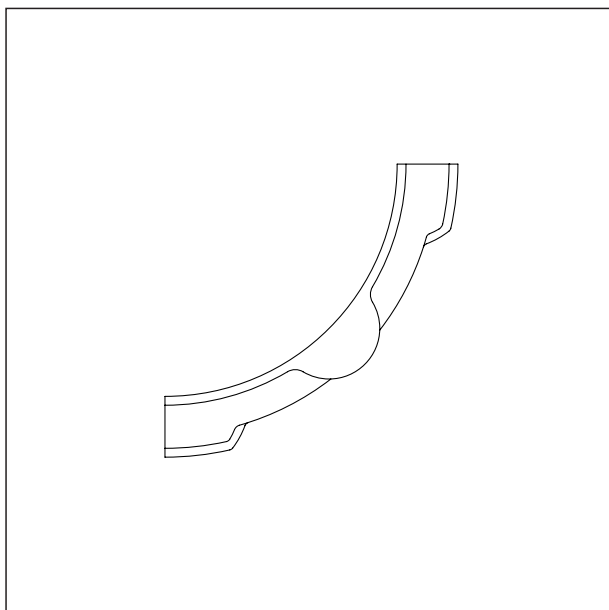
для труб 14 и 16 мм.

Для укладки трубы углом на 90°.

Набор = 10 отводов

Количество в упаковке: 50 наборов в картоне

Артикул № 140 90 85 (= 1 набор / 10 отводов)



Направляющий отвод для трубы

**Функции:**

**Направляющий отвод для трубы**

для фиксации пластиковой трубы „Сорех“ при укладке ее углом на 90°, напр. перед гребенками и в дверных проемах.

**Описание:**

**Маркер для установки влагомера**

из пластика

Для маркировки мест установки влагомеров в стяжке.

Набор = 5 маркеров

Количество в упаковке: 10 наборов в картоне

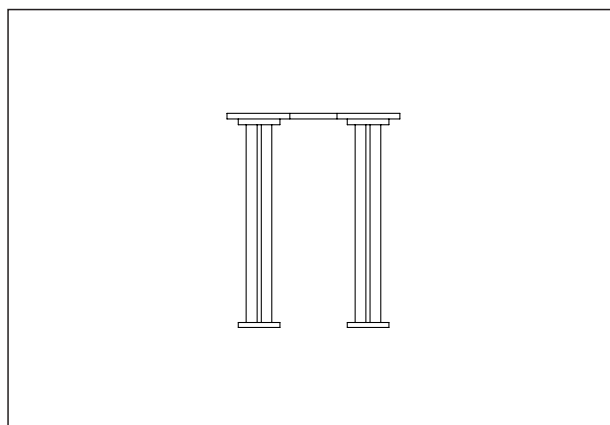
Артикул № 140 90 90 (= 1 набор / 5 маркеров)

**Функции:**

**Маркер для установки влагомера**

для маркировки мест установки влагомеров для определения остаточной влажности в нагреваемой цементной или ангидридной стяжке.

Установив маркер для влагомера в соответствующем месте, напр. в поворотной петле, при отборе пробы возможность повреждения трубы исключается.



Маркер для установки влагомера

**Описание:**

**Барабан для размотки трубы**

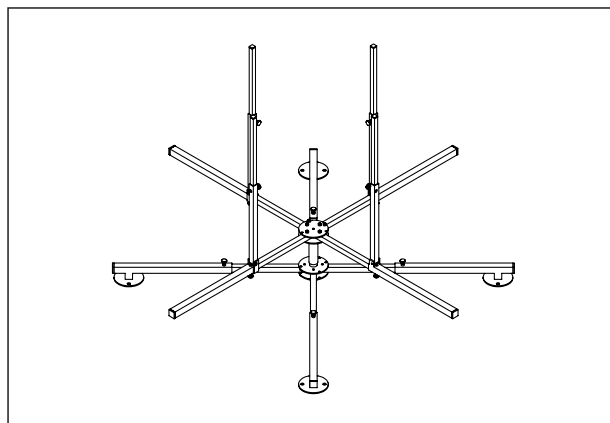
для пластиковой трубы „Сорех“ и металлопластиковой трубы „Соріре“

Артикул № 140 20 96

**Функции:**

**Барабан для размотки трубы**

облегчает размотку пластиковой трубы „Сорех“ и металлопластиковой трубы „Соріре“ и позволяет осуществить укладку даже одному специалисту.



Барабан для размотки трубы

**Описание:**

**Крепежный пистолет**

пистолет для крепления трубы с помощью к якорных скоб.

для якорных скоб R2, R1PP, R1PPL

Количество в магазине: 120 якорных скоб

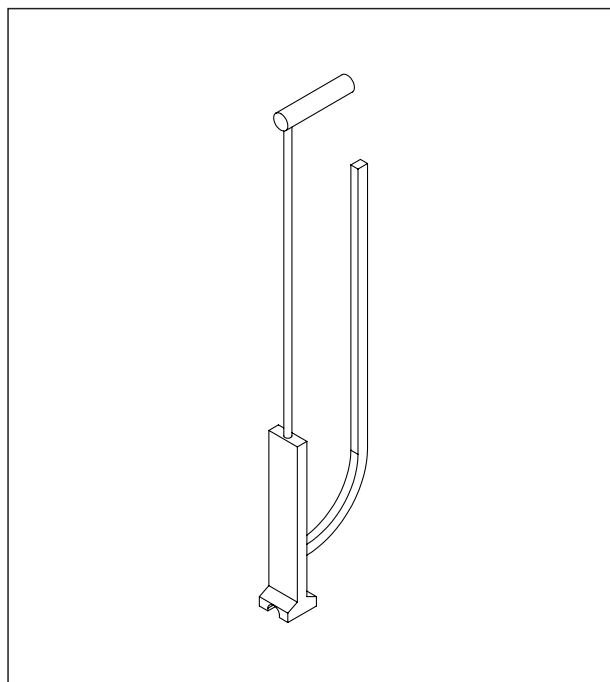
Длина: 92 см

Артикул № 140 25 97 (= 1 пистолет)

**Функции:**

**Крепежный пистолет**

для крепления пластиковой трубы „Сорех“ и металлопластиковой трубы „Соріре“ на гладкие рулонные или складные маты с помощью якорных скоб артикул № 140 25 91.



Крепежный пистолет

**Описание:**

**Крепежный пистолет**

из пластика

для труб диаметром 14 и 16 мм

Для крепления трубы.

магазин на 30 якорных скоб

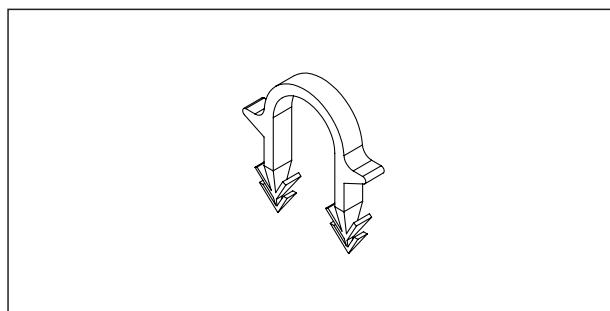
Количество в упаковке: 10 магазинов в картоне

Артикул № 140 25 91 (= 1 магазин / 30 якорных скоб)

**Функции:**

**Якорная скоба для крепежного пистолета**

для крепления пластиковой трубы „Сорех“ и металлопластиковой трубы „Соріре“ на гладкие рулонные или складные маты с помощью крепежного пистолета артикул № 140 25 97.



Якорная скоба для крепежного пистолета

**Описание:**

**Машинка для нанесения клейкой ленты**

для клейкой ленты шириной 50 мм  
Артикул № 140 25 98 (=1 машинка)

**Функции:**

**Машинка для нанесения клейкой ленты**

для проклеивания стыков на рулонных и других  
изоляционных матах с помощью клейкой ленты  
(арт. № 140 25 99).

**Описание:**

**Клейкая лента**

прозрачная, водонепроницаемая  
Размер: 50 мм х 66 м  
Артикул № 140 25 99 (=1 катушка)

**Функции:**

**Клейкая лента**

для проклеивания стыков на рулонных и других  
изоляционных матах, а также пленки на краевой изоляции  
для предотвращения попадания стяжки в изоляционный  
слой.

**Описание:**

**Фиксирующая шина для труб 14 мм и 16 мм**

из пропилена  
для труб 14 мм (артикул № 140 25 80) и  
16 мм (артикул № 140 25 81)

Для крепления трубы.

Шаг: 5 см

Длина шины: 1 м

Количество в упаковке: 100 штук в картоне

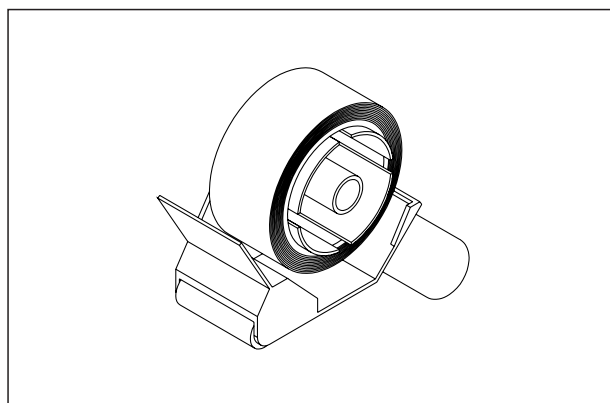
Артикул № 140 25 80 (= 1 фиксирующая шина)

Артикул № 140 25 81 (= 1 фиксирующая шина)

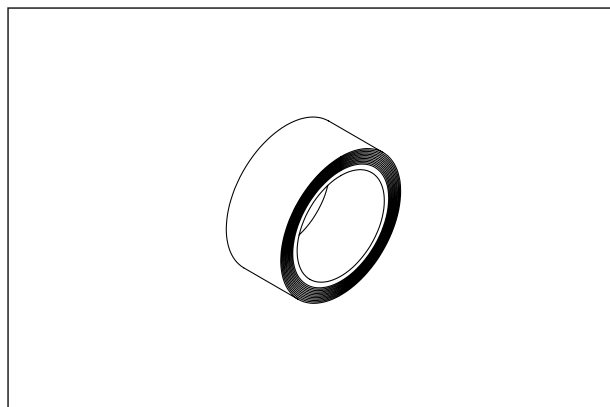
**Функции:**

**Фиксирующая шина для труб 14 мм и 16 мм**

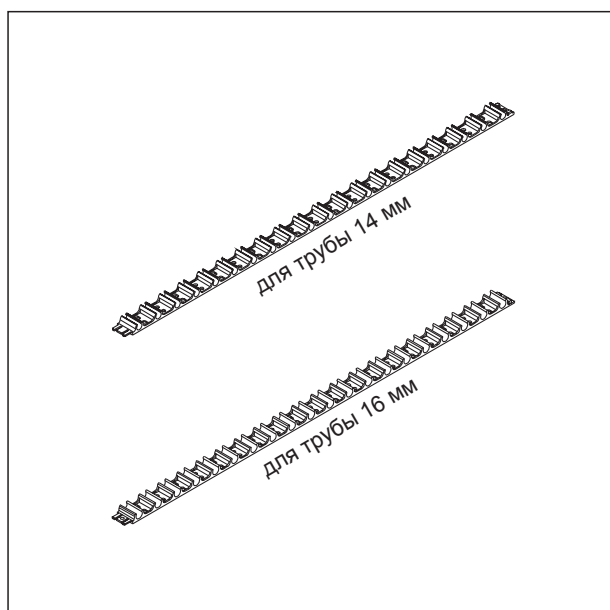
самклеящаяся фиксирующая шина для укладки  
пластиковой трубы „Сорех“ и металлопластиковой трубы  
„Соріре“ 14 мм и 16 мм. Шину можно удлинить по  
желанию. Используется с гладкими рулонными или  
складными матами. Также применяется для настенного  
отопления/охлаждения.



Машинка для нанесения клейкой ленты



Клейкая лента



Фиксирующая шина для труб 14 мм и 16 мм



**Kermi-fko.ru**

**Перейти на сайт**



## Установка и монтаж:

### Расчет параметров

Перед монтажом системы напольного отопления Oventrop "Sofloor" в первую очередь необходимо провести расчет. Компьютерная программа Oventrop позволяет сделать расчет теплопотребности и контуров напольного отопления а также составить спецификацию по системе "Sofloor". Программа распространяется на компакт-дисках или через интернет ([www.owntrop.de](http://www.owntrop.de))

### Условия для начала монтажа

Условием для монтажа водяного напольного отопления является, в соответствии с DIN EN 1264-4, окончание внутренних отделочных работ и закрытие контура наружных ограждений, т. е. окна и наружные двери должны быть установлены.

В соответствии с DIN 18560-2, раздел 4 "Строительные нормы", должны соблюдаться требования к несущей конструкции пола:

- бетонная плита перекрытия должна быть сухой;
- обеспечить ровную поверхность;
- не допускать местных неровностей, например, труб и прочего, что может вызывать мостиковый контакт;
- если на несущее основание укладываются трубы или кабели, то они должны быть укреплены; за счет выравнивающего слоя следует создать ровную поверхность, несвязанную отсыпку использовать нельзя.
- швы конструкции должны проходить прямолинейно.

Допуски уровня и наклона должны соответствовать DIN 18202.

Согласно DIN 18195, перед укладкой цементной стяжки в помещениях, примыкающих непосредственно к грунту на бетонную плиту должна быть уложена гидроизоляция для защиты от почвенной влаги и непроникающей воды. Если затем используются теплоизоляция из полистирола, то гидроизоляцию из PVS и битумосодержащих материалов следует покрыть полиэтиленовой пленкой.

Если стяжка все же содержит остаточную влажность, ниже всей конструкции панельного отопления следует устроить дополнительный гидроизоляционный слой, чтобы впоследствии избежать повреждений строительной конструкции.

Все мероприятия по устройству изоляции должны быть четко определены проектной организацией.

## Нормы и правила:

EnEV	Распоряжение по сбережению ресурсов
DIN V 4108-6	Теплоизоляция и энергосбережение в строительстве
DIN V 4701-10	Энергоаудит систем отопления и кондиционирования
VOB	Порядок принятия работников на строительные работы; раздел C
DIN EN 1264	Системы напольного отопления и компоненты
DIN EN 12831	Системы отопления в зданиях-метод расчета отопительной нагрузки
DIN EN 13163	Теплоизоляционные материалы из пенополистирола в строительстве
DIN 4102	Возгораемость материалов
DIN 4108	Теплоизоляция в строительстве
DIN 4109	Звукоизоляция в строительстве
DIN 18164	Пенополистирол как изоляционный материал в строительстве
DIN 18195	Гидроизоляция конструкций
DIN 18202	Допуски в строительстве
DIN 18336	Изоляция от проникающей воды
DIN 18560	Стяжки в строительстве

### Распределительная гребенка

Перед монтажом панельного отопления/охлаждения "Sofloor" на место, определенное проектом, устанавливается стальная распределительная гребенка "Multidis SF". При использовании монтажного шкафа необходимо предусмотреть место для дополнительных компонентов, например сервоприводов, электропитания и коммутационной клеммной колодки, теплосчетчика, регулирующей станции с насосом.

Для регулирования температуры отдельных помещений необходимо проложить электропроводку и кабельную разводку от сервоприводов к комнатным термостатам.

### „Unibox“

Если для регулирования температуры помещения применяется Unibox, его следует установить в стене перед прокладкой отопительного контура.

Для удобства последующего монтажа можно сразу подсоединить Unibox к обратному трубопроводу.

### Краевая изоляция

Краевая изоляция Oventrop должна быть уложена вдоль всех стен помещения и других вертикальных конструкций. Она должна располагаться от несущей конструкции пола до верхнего края готового пола. Если используется многослойная изоляция, краевая изоляция может быть уложена под верхний слой теплоизоляции.

Для качественного прилегания к углам краевую изоляцию рекомендуется разрезать с тыльной стороны примерно до половины толщины.

Пленка на краевой изоляции служит для последующего уплотнения швов между краевой изоляцией и изоляционными пластинами.

Обрыв по перфорации облегчает удаление выступающего материала после окончания укладки напольного покрытия.

### Тепло и звукоизоляция

Тепло- и звукоизоляцию укладывают на выровненную несущую конструкцию пола в соответствии с произведенным расчетом. Изоляционные пластины укладываются плотно и со смещением стыков.

Многослойную изоляцию укладывают со смещением стыков по слоям. Шумоизоляцию укладывать, по возможности, под теплоизоляцией.

### Монтажные маты NP-35 (со звукоизоляцией)

Монтажные маты NP-35 соответствуют требованиям к тепло- и шумоизоляции между аналогично отапливаемыми помещениями. Дополнительная изоляция не требуется.

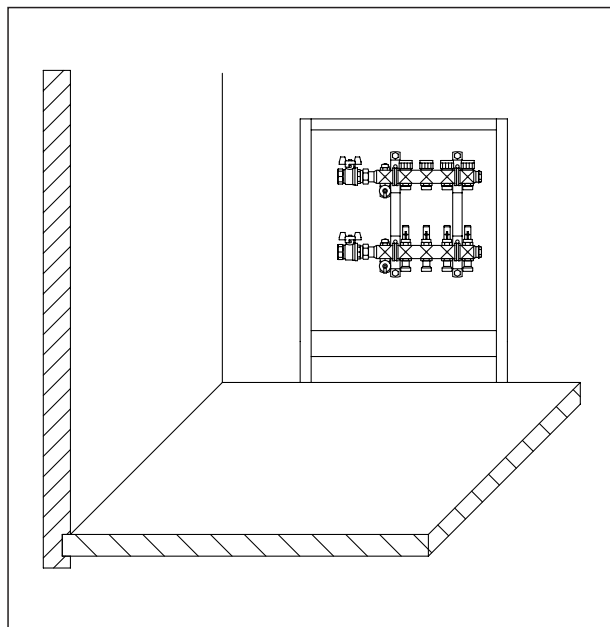
Перед укладкой обрезать перекрывающий ряд бобышек на матах первого к стене ряда так, чтобы не возникало зазора. Начинают укладку с левого угла помещения. Отдельные пластины соединяют между собой с помощью перекрывающего ряд бобышек, накладывая его внахлест на предыдущий мат (по "кнопочному принципу"). У правой стены последний мат обрезают в соответствии с габаритами помещения. Остатком мата продолжают укладку слева направо. При необходимости мат подрезают так, чтобы ряды бобышек совпали.

Пленка краевой изоляции накладывается на маты и при оборудовании наливных полов укрепляется стандартным круглым профилем, арт. № 140 20 92, или отопительной трубой, благодаря чему стяжка не может проникнуть между краевой изоляцией и матами.

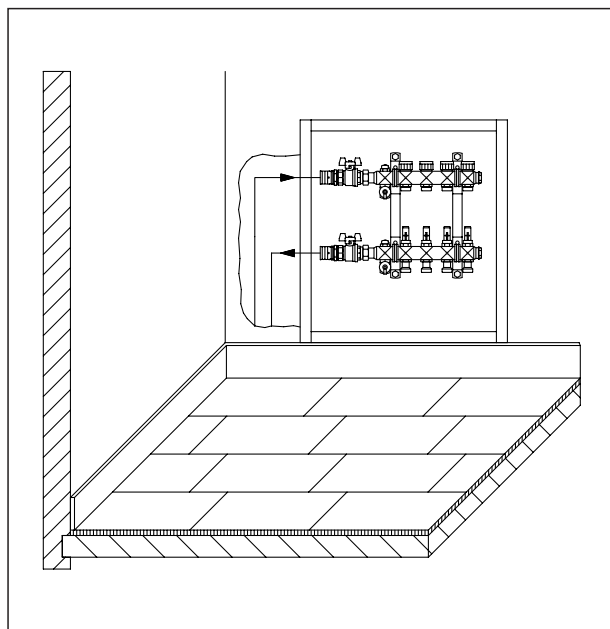
### Монтажные маты NP-11 (без звукоизоляции)

Монтажные маты NP-11 укладывают на стандартные тепло- и звукоизоляционные маты и могут также использоваться при реконструкции помещений.

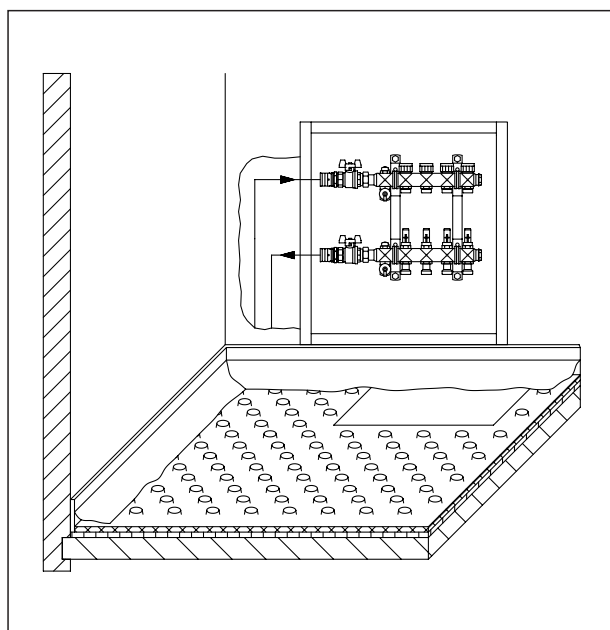
Укладка производится аналогично матам NP-35.



Стальная гребенка „Multidis SF“ в монтажном шкафу



Укладка краевой изоляции



Укладка монтажных матов с бобышками

## Монтажные маты NP

Монтажные маты NP укладывают на стандартные тепло- и звукоизоляционные маты.

Начинают с левого угла помещения. Отдельные маты соединяются по "кнопочному" принципу накладыванием первого ряда бобышек на предыдущий мат. По достижении правой стены помещения последний мат обрезается в соответствии с габаритами помещения. Для этого достаточно сделать риску между бобышками с тыльной стороны мата и надломить пластину сгибанием. Остатком мата продолжают укладку слева направо. При необходимости мат укорачивают так, чтобы ряды бобышек совпали. Перехлест матов защищает от проникновения влаги. По периметру помещения для этого служит пленка краевой изоляции, как и для матов NP-35 и NP-11. Перед распределительной гребенкой и в дверных проходах необходимо применять гладкие монтажные маты.

Переход от компенсационной пластины к монтажному мату уплотняют, например, монтажным скотчем. Для монтажных матов NP достаточен перехлест мин. 25 см.

## Гладкие рулонные и складные маты

Гладкие рулонные и складные маты удовлетворяют требованиям в тепло- и шумоизоляции между аналогично отапливаемыми помещениями. Дополнительной изоляции не требуется.

Рулонные/складные маты имеют с одной стороны нахлест из пленки, а с другой - клейкую полосу. Укладку матов начинают с левого угла помещения так, чтобы нахлест из пленки лег к стене. У правой стены последний мат обрезают в соответствии с габаритами помещения. Остатком продолжают укладку от левой стены помещения, продолжая целыми матами. При этом нахлест последующего мата приклеивают на клейкую полосу предыдущего, предварительно удалив защитную пленку. Неуплотненные стыки матов уплотняются с помощью клейкой ленты. Если используется жидкая стяжка, пленку краевой изоляции также дополнительно приклеивают к мату.

## Укладка трубы

Следующим шагом является укладка труб в соответствии с проектом. При этом надо избегать перекручивания. Система монтажных матов с бобышками, как и система гладких складных матов с креплением якорными скобами подходит для полиэтиленовых труб „Сорех“ и металлопластиковых труб „Сорире“ 14 x 2 и 16 x 2 мм.

Минимальное расстояние от стены составляет 50 мм.

Краевая зона с повышенной температурой поверхности пола вдоль стен, окон и дверей не должна иметь ширину более 1 м.

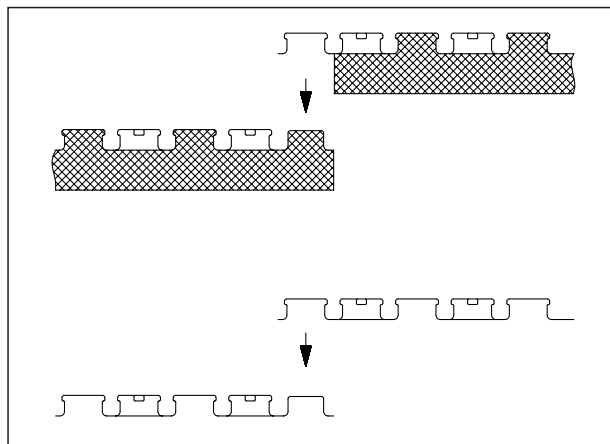
Вспомогательным средством для укладки служит барабан для размотки трубы фирмы Oventrop.

Для диагональной укладки отопительной трубы на монтажные маты с бобышками служат скобы для крепления труб (артикул № 140 90 83).

На гладкие маты, напр. в зоне гребенок и в дверных проемах отопительную трубу крепят с помощью якорных скоб (артикул № 140 90 82).

На гладкие рулонные/складные маты полиэтиленовая труба „Сорех“ и металлопластиковая труба „Сорире“ 14 x 2 и 16 x 2 мм крепится с помощью якорных скоб (артикул № 140 25 91), что позволяет избежать смещения. Труба крепится из расчета минимум 2 якорные скобы на метр.

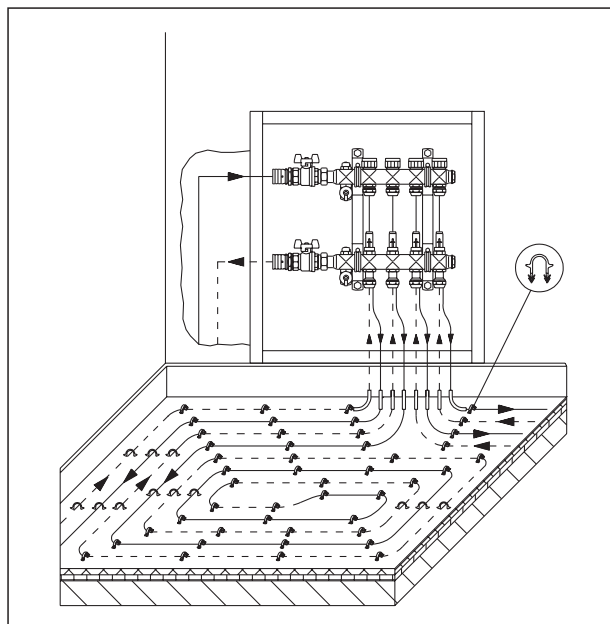
Клеммные шины также используются с гладкими рулонными/складными матами и служат для фиксации пластиковой трубы „Сорех“ и металлопластиковой трубы „Сорире“ 14 мм (артикул № 140 25 80) и 16 мм (артикул № 140 25 81). Клеммные шины приклеивают на гладкие рулонные/складные маты параллельно, с расстоянием макс. 2 метра друг от друга.



Укладка монтажных матов с бобышками NP-35 и NP



Нахлест из пленки и клейкая полоса на рулонных и складных матах



Укладка трубы „Сорех“ или „Сорире“. Крепление якорными скобами.

### Форма укладки и указания

Возможны различные формы укладки, например, улиткообразная, которая всегда используется при регулировании температуры помещения с помощью Unibox. Это гарантирует равномерное распределение температуры. При меандрической форме укладки возникает падение температуры поверхности от начала к окончанию контура. Это не приемлемо при использовании Unibox.

В каждом отдельно взятом случае могут использоваться разнообразные варианты и смешанные формы.

При огибаниях и поворотах на 180° требуется соблюдать минимальный радиус изгиба, который составляет 5 наружных диаметров трубы при сгибании руками и 3 наружных диаметра для металлопластиковой трубы Soripe при использовании трубогиба.

Надломленные места металлопластиковой трубы "Soripe" вырезают. Трубу соединяют муфтой (прес-муфта "Cofit P").

Муфта защищается от непосредственного контакта со стяжкой, например, полиэтиленом. Месторасположение муфты должно быть нанесено на плане раскладки.

Таким же образом можно, при необходимости, удлинить трубу.

Перегиб полиэтиленовой трубы „Сорех“ может принять первоначальную круглую форму с помощью нагревания.

Необходимо согласовать схему прокладки отопительной трубы с площадью стяжки.

### Деформационные швы

В местах деформационных швов несущей конструкции пола необходимо устроить также швы и в стяжке. Деформационные швы могут пересекаться только подводными трубами.

В соответствии с DIN EN 284-4, устройство деформационных швов необходимо при площади стяжки более 40 м<sup>2</sup> или при длине стороны более 8 м.

Согласно указаниям производителей стяжки необходимо предусматривать деформационные швы вдоль неполных стен и в дверных проемах, чтобы избежать возникновения трещин в конструкции.

Разделительный профиль Oventrop соответствует требованиям к устройству деформационного шва.

В дверных проемах, как правило, укладывают гладкие изоляционные пластины, покрытые пленкой.

В нижней части разделительного профиля делают прорезы для пересекающих его трубопроводов ножом или монтажными ножницами. Обратите внимание, чтобы трубы в этом месте были защищены. Для этого служит защитная гофротруба длиной 300 мм с продольным разрезом.

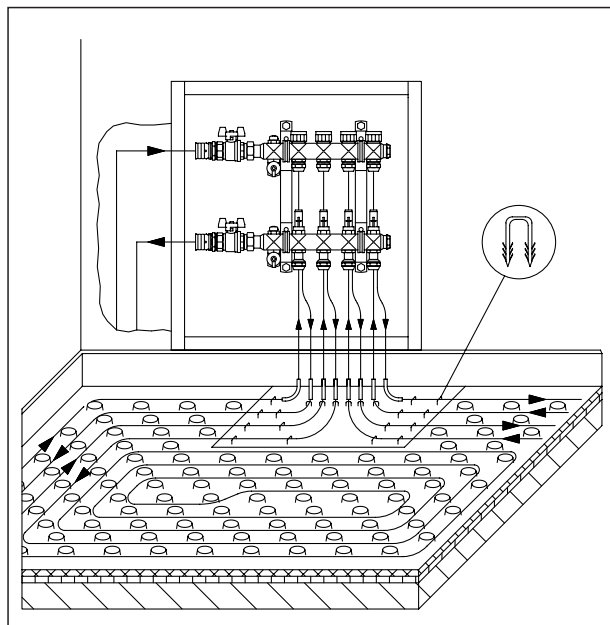
Разделительный профиль для деформационного шва приклеивают с помощью самоклеющегося основания на пленку сверху изоляционных пластин.

Если разделительный профиль для деформационного шва устанавливается на бобышки, пространство между бобышками следует уплотнить.

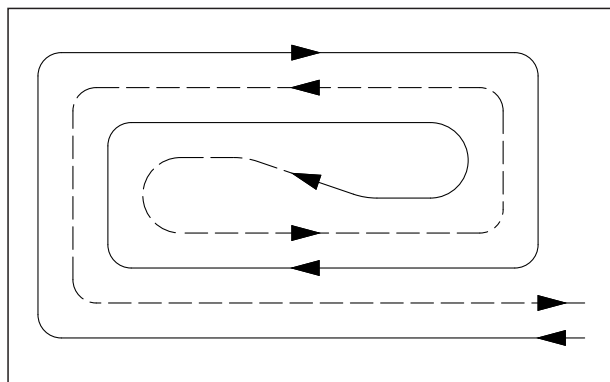
Это можно сделать с помощью круглого профиля арт. № 140 20 92, который зажимается между бобышками.

В местах пересечения деформационного шва отопительными трубопроводами круглый профиль разрезается.

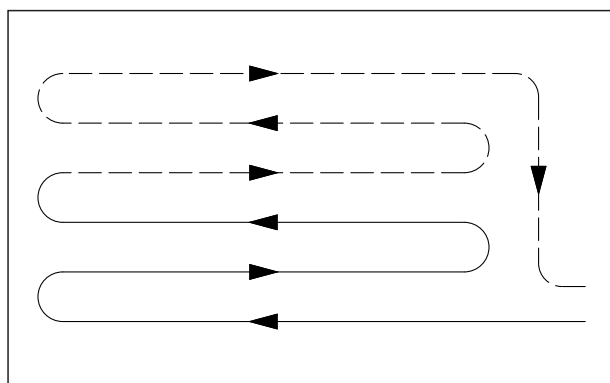
Разделительный профиль обрезают после заливки и сушки стяжки вровень с ее поверхностью.



Укладка трубы „Сорех“ или „Сорипе“, система монтажных матов с бобышками



Улиткообразная форма укладки отопительной трубы



Меандрическая форма укладки отопительной трубы

### Присоединение трубопровода, проверка

Присоединение к распределительной гребенке „Multidis SF“ или „Unibox“ возможно в зависимости от используемой трубы с помощью соединительных наборов со стяжными кольцами „Cofit S“ или „Ofix K“. Следует соблюдать соответствующее руководство по монтажу.

Поворот полиэтиленовой трубы „Сорех“ из горизонтального в вертикальное положение облегчается с помощью направляющего отвода.

При скоплении в одном месте нескольких трубопроводов с шагом меньше расчетного (например, перед гребенкой) требуется наложить на них мягкую изоляцию, чтобы предотвратить перегрев поверхности пола.

Перед заливкой стяжки необходимо провести опрессовку при давлении, равном двойному рабочему и, как минимум, 6 бар.

Составить протокол опрессовки.

Трубы должны быть защищены от замерзания.

Проконтролировать, чтобы монтажные маты или изоляционный слой были уложены ровно.

Неприлегающие места необходимо укрепить специальными приспособлениями, например, пластиковыми гвоздями, прижимающими дюбелями или приклеить к основе.

На одну квартиру или на помещение с площадью отапливаемого пола около 200 м<sup>2</sup> следует предусмотреть как минимум 3 маркера под прибор для измерения остаточной влажности стяжки. Рекомендуется как минимум по одному маркеру на каждую комнату.

Установка маркера для влагомера в соответствующей точке, например, в месте поворота петли, предотвращает повреждение трубы при взятии буровой пробы.

### Заливка стяжки

Заливка стяжки производится только при заполненных теплоносителем трубах.

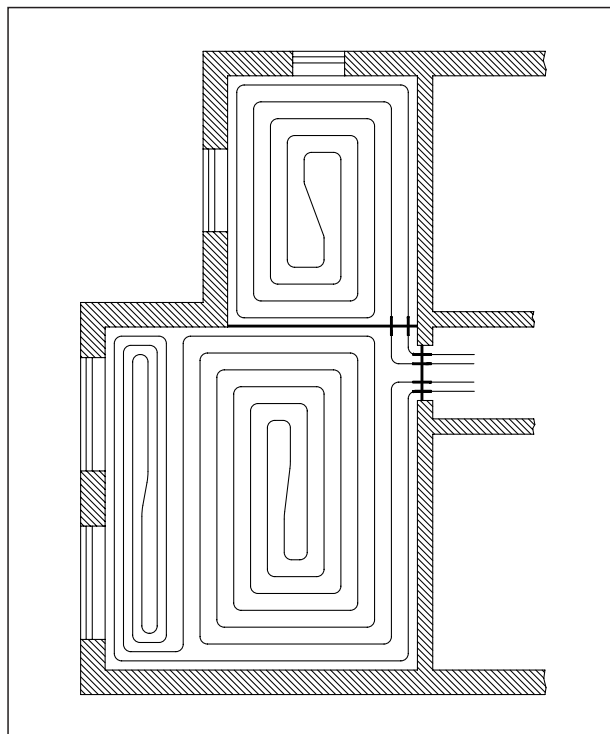
При этом в трубах должно поддерживаться испытательное давление.

Раствор стяжки должен соответствовать действующим нормам и правилам, а также параметрам расчета.

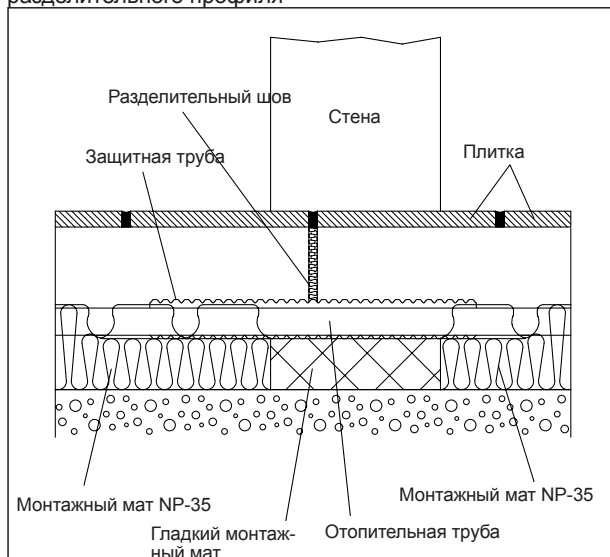
Толщина стяжки, как правило, составляет 45 мм.

Соблюдайте предписания производителя стяжки.

Могут использоваться все добавки для стяжки, допущенные производителями для полиэтиленовых труб, и способствующие увеличению теплопроводности, прочности на изгиб, уменьшению времени сушки или устройству тонкослойной стяжки с толщиной до 30 мм.



Разделение отопительных контуров, места укладки разделительного профиля



Разделительный шов в дверном проеме



Маркер для установки влагомера

### **Ввод в эксплуатацию:**

Отопительные контуры должны быть гидравлически увязаны в соответствии с расчетом.

Перед укладкой напольного покрытия проводят проверку работоспособности греющей стяжки и подтверждают протоколом.

Начинать нагрев следует не ранее, чем через:

- 21 день после заливки цементной стяжки
- 7 дней после заливки ангидридной стяжки

Нагревать медленно !

3 дня при темп. подачи ок. 25 °С , затем

4 дня с макс. расчетной темп. (макс. 55 °С)

Температуру подачи регулируют при этом с помощью автоматики. Вентиль должен быть настроен на номинальный расход.

При работе системы напольного отопления с цементной или ангидридной стяжкой вблизи отопительной трубы допускается макс. темп. 55 °С.

Соблюдайте предписания производителя стяжки.

Напольное покрытие должно подходить для теплого пола.

Перед укладкой напольного покрытия проводят дополнительный прогрев стяжки с целью окончательной просушки. При этом необходимо соблюдать рекомендации производителя напольного покрытия.

Макс. температура на поверхности пола:

- 29 °С в жилой зоне
- 35 °С в граничной зоне
- 33 °С в ванных комнатах.

### **Технические достоинства системы монтажных матов с бобышками:**

- вся система от обвязки котла до регуляторов температуры помещения из одних рук
- надежное крепление трубы на монтажных матах
- укладку может провести даже один специалист, особенно с использованием барабана для размотки трубы
- быстрая укладка труб за счет легкого соблюдения шага
- чистый монтаж благодаря бобышкам на монтажном мате
- большое количество вариантов укладки, за счет 3 различных типов монтажных матов, которые подходят для двух типов труб
- благодаря специальной технике соединения, монтажные маты с бобышками без дополнительного проклеивания можно использовать для наливных стяжек
- долговечность труб и монтажных матов с бобышками

### **Технические достоинства системы гладких рулонных/складных матов с креплением якорными скобами или фиксирующими шинами:**

- вся система, от обвязки котла до регуляторов температуры помещения, из одних рук
- гладкие рулонные и складные маты снабжены разметочной сеткой
- перехлест из пленки с одной стороны рулонных/складных матов и клеящая полоса с другой, для соединения матов между собой
- надежное крепление трубы якорными скобами или с помощью клемм на фиксирующих шинах
- укладку может провести даже один специалист, особенно с использованием барабана для размотки трубы
- быстрая и простая укладка за счет разметочной сетки, нанесенной на мат, которая способствует соблюдению шага



**Kermi-fko.ru**

**Перейти на сайт**