

Спецификации:

„Unibox“ на Oventrop в повърхностни отопления
– за регулиране на температурата в отделни помещения при повърхностни отопления

Технически данни:

макс. работна температура t_s : 100 °C

макс. работно налягане p_s : 10 bar

макс. диференциално налягане: 1 bar

монтажна дълбочина 57 mm

„Unibox TSH“ - комплект за монтаж, за регулиране на темп. в отделни помещения с термостатен вентил (регулиране на стайната температура) при повърхностни отопления, състои се от: кутия за монтаж на стена с термостатен вентил с предварителна настройка, ъглов адаптор, вентил за обезвъздушаване и промиване, опорни рамки и покриваща плоча; с термостат „Uni SH“ с нулева позиция, вентилна връзка G 3/4 за адаптори на Oventrop

Номинален диапазон: 7 - 28 °C (стайна температура)

0 = пълно изолиране

* = около 7 °C, символ за защита против замръзване

1 = около 12 °C

2 = около 16 °C

3 = около 20 °C

4 = около 24 °C

5 = около 28 °C

Деленията между цифрите 2 – 4 отговарят на промяна на стайната температура с около 1 °C.

Прод. номер 102 26 12

Област на приложение:

„Unibox TSH“ служи за обслужване на повърхностно отопление в едно помещение с отоплителна площ до 20 m². Той е конструиран за свързване на един отоплителен кръг. При тръби с вътрешен диаметър 12 mm не трябва да се превишава дължина на тръбата 100 m на отоплителен кръг.

При по-големи отоплителни площи са необходими два кръга. При това, тръбопроводите трябва да са с еднаква дължина и да се въведат заедно на входа на „Unibox“. Чрез по-голямо оразмерена връщаща линия може да се намали загубата на налягане.

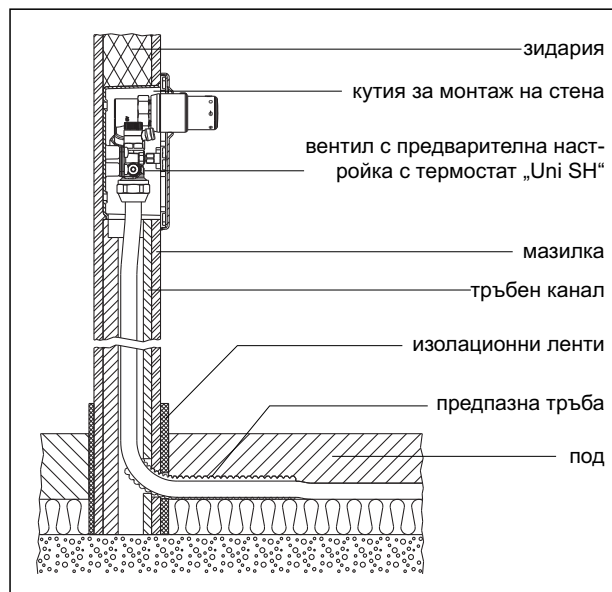
При полагане трябва да се съблюдава подаващата и връщащата линия да не бъдат положени редувайки се по пода. Вж. напр. меандрообразното полагане на скицата за монтаж. дадените по-долу примери за изчисление показват няколко варианта за монтаж.

„Unibox TSH“ позволява регулирането на стайната температура чрез повърхностното отопление. Той се използва в комбинация с нискотемпературно отопление с максимална температура в подаващата линия 55°C.

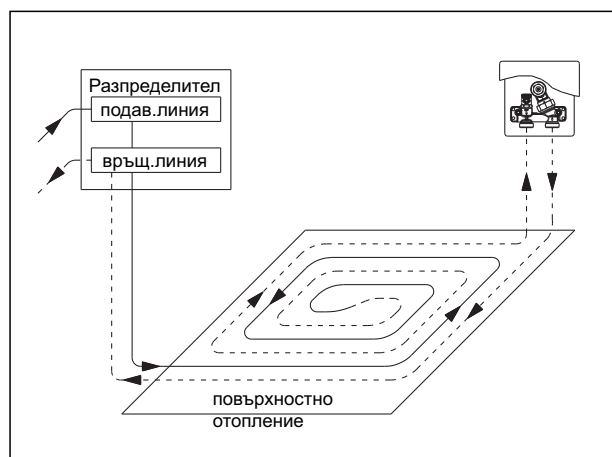
Функция:

„Unibox TSH“ трябва да се използва само при макс. температура в подаващата линия на повърхностно отопление от 55°C (нискотемпературно отопление). Той осигурява пълноценно регулиране на темп. в отделни помещения чрез повърхностното отопление. Препоръчва се позицията за монтаж на „Unibox T“ да се избере така, че най-напред да се обтича отоплителният кръг, а след това вентилът. По този начин автоматично работещият термостат „Uni SH“ регулира точно желаната стайна температура. Хидравличният баланс се извършва на вентилната вложка с предварителна настройка.

„Unibox TSH“ може да работи без допълнителен радиатор, когато топлинната мощност на повърхностното отопление е достатъчна.



„Unibox TSH“



Представяне на системата: регулатор на температурата в отделни помещения на разпределителен колектор

Монтаж:

При използване на пода за повърхностно отопление, долният ръб на „Unibox plus“ трябва да е разположен най-малко 20 cm над готовата подова повърхност, предният ръб да е в една равнина с готовата стена. Да се съблюдават дебелината на мазилката и плочките. Удобно обслужване се получава при монтаж на височината на ключа за лампата.

Трябва да се вземе предвид, че термостатът не трябва да се влияе от външна енергия.

- Монтажът да не е в близост до топлинни източници, напр. допълнителни радиатори
- Да се избягва слънцеизлъчване върху термостатите
- Да не семонтира в зони с въздушно течение

Кутията за монтаж на стена се монтира с отвора надолу.

Изравняването и фиксирането става напр. чрез приложеното коляно. То може да бъде поставено в различни позиции странично на кутията за монтаж на стена.

Закрепете трайно кутията за монтаж на стена, напр. със строителен разтвор. Монтажно покритие от велпапе предпазва вентила.

За лесно полагане на вертикалните тръбопроводи поставете тръбен канал, Прод. номер 102 26 50, под кутията за монтаж на стена, ако е необходимо го скъсете. Предното покритие на тръбния канал след това остава под замазката.

Алтернативно за свързване на „Unibox“ непосредствено над пода, може да се използва монтажен канал, Прод. номер 102 26 52. Той може да се регулира по височини се завива с кутията за монтаж на стена на „Unibox TSH“. Монтажният канал след това се разполага заедно със замазката на стената и може да се покрие с гипскартон или да се боядиса.

При конструиране на пода като повърхностно отопление, при изграждането топло- и шумоизолацията трябва да отговарят на валидните закони, норми и предписания.

При полагане на тръбопровода трябва да се спазва правилната последователност, за да се обезпечи безпроблемна функция на „Unibox TSH“:

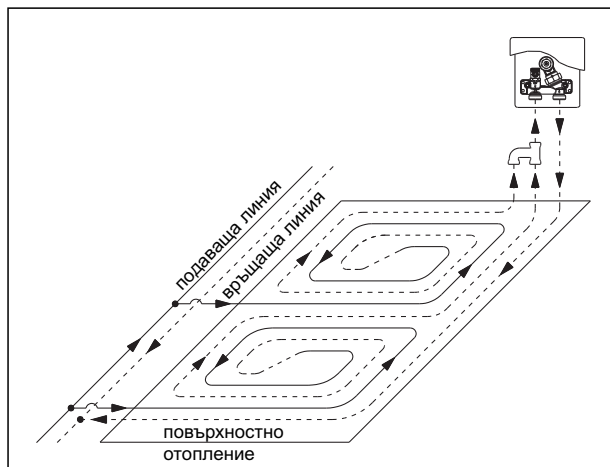
- Свързване към подаващата линия на разпред. колектор
- Полагане на кръга на повърхностно отопление. Това трябва да стане под формата на меандра
- Свързване на тръбопровода към „Unibox TSH“, спазвайте маркираната посока на обтичане. **Вентилът винаги е на изхода на отоплителния кръг.** За тази цел махнете монтажното покритие на „Unibox TSH“, както и предното покритие на тръбния съотв. монтажния канал.
- Направете свързваща линия към връщащата линия на разпределителния колектор.

Монтажът на повърхностното отопление може да се направи в всички предлагани на пазара суровини.

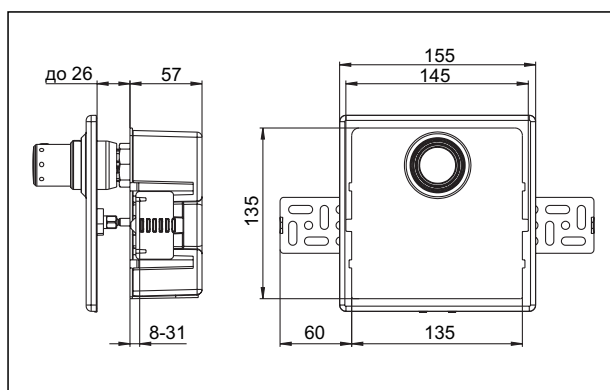
Програмата за доставка на Oventrop включва подходящи адаптори. Съответните ръководства за монтаж трябва да се спазват.

Пъхнете медна тръба макс. 5 mm по-дълга от винтовото съединение. За стягане на винтовите съединение се препоръчва използването на отворен ключ SW 30.

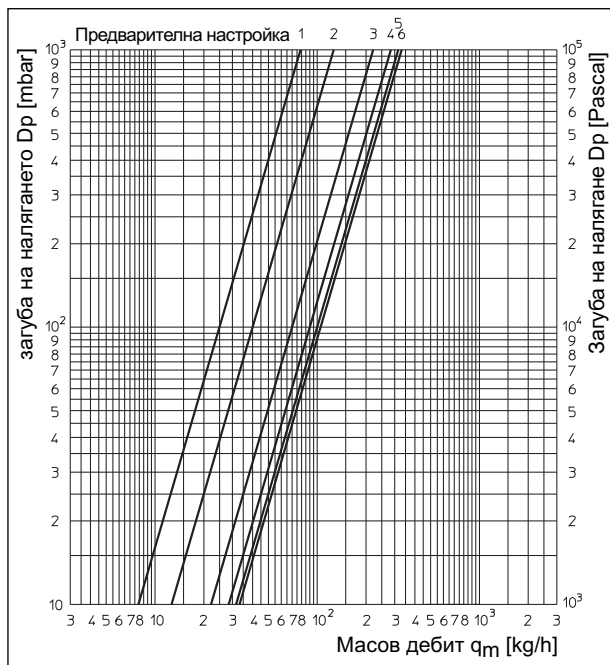
Напълнете отоплителната инсталация и напр. при вентила - обезвъздушете. Направете тест за херметичност и поставете обратно монтажното покритие на вентила, както и предното покритие на тръбния съотв. монтажния канал.



Представяне на системата „Unibox TSH“, с два отоплителни кръга с еднаква дължина



Размери на „Unibox TSH“, монтажна дълбочина 57 mm



Диagrama за загуба на налягането за „Unibox TSH“, при 1K P-отклонение

Важни указания при нагряване:

След замазката нанесете съобразена с нормите топлинна замазка. Нагряването на циментова и анхидридна замазка трябва да протича в съответствие с EN 1264-4.

Начало на нагряването най-рано:

- 21 дни след полагане на циментова замазка
- 7 дни сле полагане на замазка от калциев сулфат

Нагрявайте бавно!

3 дни с около 25 °C температура в подаващата линия, след това 4 дни с около 55 °C температура в подаващата линия.

Регулирайте температурата в подаващата линия само чрез регулатора на котела. Отворете вентилните вложки на „Unibox“ с предпазната капачка с около 1 завъртане.

Спазвайте и указанията на производителя на замазката.

След приключване на монтажните работи, махнете монтажното покритие и монтирайте термостатите на Oventrop „Uni SH“ на ъгловия адаптор. Нагласете държачите на опорните рамки на височ. на стенната повърхност и осигурете с контрагайка. Поставете рамките върху държачите, изравнете, завийте винтовете. Накрая поставете бялата покриваща плоча и захванете към рамките.

Важни указания за пускане в експлоатация:

Максималната температура на замазката в близост до отопл. тръби не трябва да се превишава:

- 55 °C при циментова замазка и замазка от калциев сулфат,
- 45 °C при безшевна асфалтова замазка,
- или в съответствие с данните на производителя на замазката

При прекалено дълбоко монтиран „Unibox“ могат да се използват удължители на шпиндела (20 mm), Прод.номер 102 26 98.

Изчислителни примери:

„Unibox T SH“

Област на приложение: хол

Тръби: многослойна тръба „Сорпс“ 16 x 2 mm

Пределни условия:

Стайна температура: 20 °C,

Стайна темп. на разположеното отдолу помещение: 20 °C,

макс. температура на отоплителната площ: 29 °C,

$R_{\lambda} = 0,1 \text{ m}^2 \text{ K/W}$ (паркет),

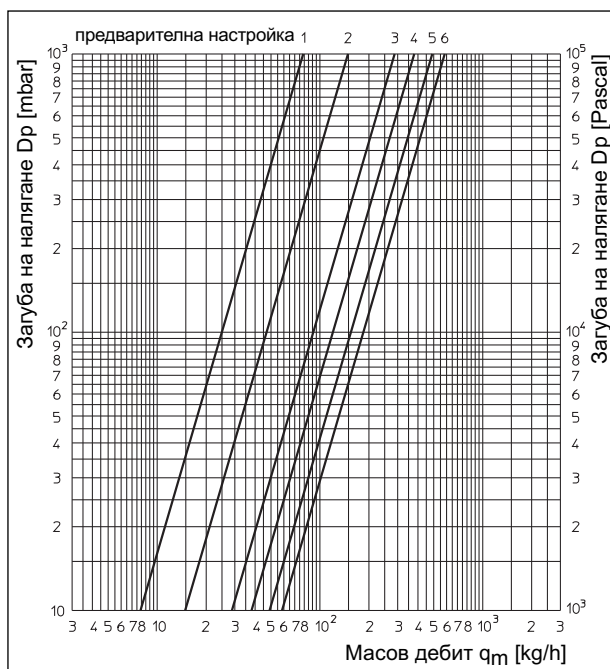
Температура в подаващата линия: 50 °C

Разстояние на полагане [mm]	Дълж. на тръбата [m]	Отопл. площ [m ²]	Спец. топлинна мощност [W/m ²]	Загуба на налягането тръбопр. [mbar]	Масов дебит [kg/h]
100	75	7,5	85	14	40
150	100	15	73	41	63
200	100	20	63	46	68
300	67	20	54	30	67

При изчислението трябва да се съблюдава сумата от загубата на налягане на тръбопровода и вентила да не превишава 300 mbar.

Работни характеристики на „Unibox T SH“:

Предвар. настройка	1	2	3	4	5	6
k_{v} -стойност при 1K P-отклонение	0,08	0,13	0,22	0,28	0,32	0,33
k_{v} -стойност при 2K P-отклонение	0,08	0,15	0,29	0,38	0,49	0,59
k_{vs}						0,81



Диаграма за загуба на налягането за „Unibox TSH“, при 2K P-отклонение

Възможни са технически промени.

Продуктова група 2
ti 268-0/20/MW
2014