



Устройство для удаления воздуха Flexvent

**Технический паспорт с инструкцией по
установке и эксплуатации**



1. Общие сведения

1.1. Устройство для удаления воздуха Flexvent предназначено для систем нагрева и охлаждения, использующих воду или водно-гликолевую смесь (максимум 50%).



1.2. **Осторожно!** Во время работы устройство Flamcovent может сильно нагреваться.

1.3. Устройство для удаления воздуха Flexvent также может иметь предохранительное устройство воздухозаборника Flamco для предотвращения всасывания воздуха в клапан Flexvent во время дренажа.

1.4. Не годится для использования в паровых системах и закрытых системах питьевой воды.

1.5. Комплект поставки содержит устройство для удаления воздуха Flexvent **(А)**, запорный клапан **(В)**, поставляемый по заказу, и инструкцию **(С)**.

Минимальное рабочее давление в системе: 0,2 бара.

Максимальное рабочее давление: 10 бар (указано на ярлыке).

Минимальная рабочая температура в системе: -10°C.

Постоянная температура в системе: 90°C.

Максимальная рабочая температура в системе: 120°C.

2. Нормы безопасности



2.1. Перед началом установки устройства для удаления воздуха Flexvent, внимательно прочтите эти инструкции.

2.2. Для получения дополнительной информации обращайтесь в наш отдел обслуживания клиентов (см. контактную информацию).



2.3. Монтаж, ввод в эксплуатацию и обслуживание должны осуществлять только специалисты и только в соответствии с действующими нормами местного законодательства.



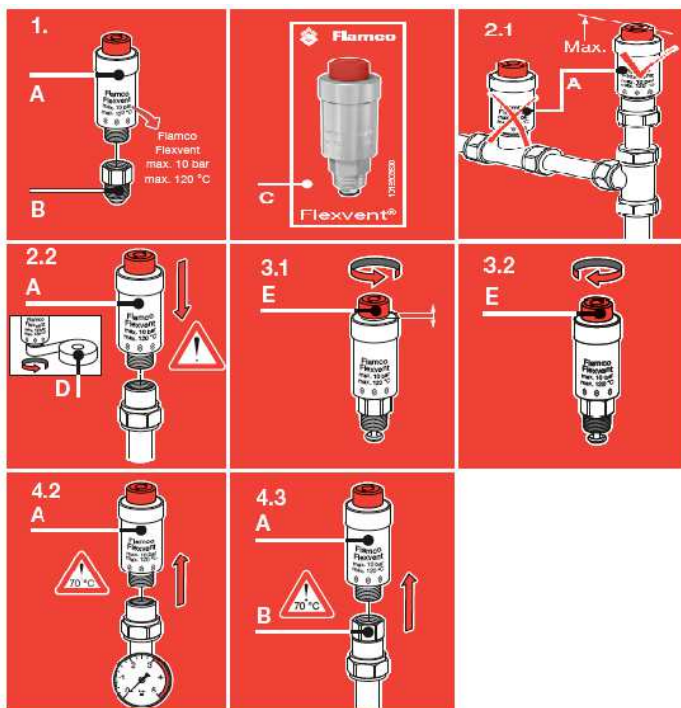
Внимание! Оператору системы запрещается подвергать опасности необученный персонал.



Другие технические характеристики: см. типовую табличку.



3. Установка и ввод в эксплуатацию



3.1. Поверните красный колпачок (**E**) против часовой стрелки, для быстрого заполнения.

3.2. После заполнения верните колпачок в исходное положение.

3.3. Устройство для удаления воздуха Flexvent укомплектовано расширительными кольцами в колпачке, которые устройство для удаления воздуха при увлажнении.



3.4. **Внимание!** Не снимайте колпачок во время работы.


3.5. Не позволяйте грязи из установки попадать в воздушную камеру устройства.

3.6. Не допускайте прямых контактов с хлорсодержащими продуктами (≥ 250 промилле).

3.7. Защищайте от гидравлического удара в системе.



3.8. Не превышайте допустимые рабочие условия.

 3.9. Кроме того, должны выполняться инструкции, прилагающиеся к дополнительному оборудованию.

4. Обследование и техническое обслуживание

4.1. К устройству для удаления воздуха Flexvent, необходимо обеспечить легкий доступ для эксплуатации, технического обслуживания, ремонтных работ и замены. За необходимые для этого строительные мероприятия производитель или соответствующий дистрибьютор ответственности не несут.


4.2. Необходимо проводить регулярные инспекции устройства.


4.3. Претензии за повреждения, вызванные невыполнением инструкций по монтажу и эксплуатации, не принимаются.


5. Демонтаж

5.1. При демонтаже, устройств для удаления воздуха Flexvent, без обратного клапана, стравите давление в системе трубопроводов.

5.2. Снимите устройство для удаления воздуха Flexvent **(A)** с обратного клапана **(B)**, или демонтируйте клапан Flexvent **(A)** из системы.

 5.3. **Внимание!** Осуществлять техническое обслуживание устройств для удаления воздуха Flexvent, только при охлажденной системе.

 5.4. При демонтаже устройств для удаления воздуха Flexvent, соблюдайте местные нормативные акты.

 5.5. Утилизировать устройство для удаления воздуха Flexvent в соответствии с действующими положениями местного законодательства.



6. Правила хранения, транспортировки и утилизации

- 6.1. Оборудование должно храниться в закрытых помещениях, в условиях, исключающих возможность воздействия солнечных лучей, влаги, резких колебаний температуры. Температура окружающего воздуха при хранении от 1°С до 40°С и относительной влажности воздуха не более 80% при 25°С.
- 6.2. Транспортировку допускается производить любым видом транспорта на любые расстояния. Условия транспортирования в части воздействия климатических факторов - по группе условий хранения 3 по ГОСТ15150-69.
- 6.3. Изделие не содержит драг/металлов, вредных веществ и компонентов и подлежит утилизации после окончания срока эксплуатации.

7. Гарантия производителя

- 7.1. Изготовитель гарантирует нормальную работу оборудования при условии соблюдения правил эксплуатации и хранения.
- 7.2. Гарантийный срок эксплуатации изделия 24 месяца с даты ввода в эксплуатацию, но не более 27 месяцев с момента отгрузки со склада.
- 7.3. Изготовитель обязуется в течение гарантийного срока эксплуатации безвозмездно исправлять дефекты изделия или заменять его, если дефекты не возникли вследствие нарушения покупателем правил пользования изделием или его хранения. Гарантийный ремонт осуществляет предприятие-изготовитель или его представитель.
- 7.4. Изготовитель не принимает претензии за некомплектность и механические повреждения оборудования при несоблюдении требований настоящего паспорта, попадания вовнутрь посторонних предметов, веществ, жидкостей, наличия следов самостоятельной разборки, ремонта или доработок, стихийных бедствий и пожаров.

8. Гарантийный талон

Наименование изделия			
Артикул изделия			
Заводской номер изделия (наклейка/штамп на корпусе) * заполняется при монтаже			
Дистрибьютор/Дилер/ Партнер	Дата	Подпись/ расшифровка	Печать
Отметка о продаже через розничную сеть	Дата	Подпись/ расшифровка	Печать
Отметка о вводе в эксплуатацию	Дата	Подпись/ расшифровка	Печать

Гарантийный срок на оборудование составляет 24 месяца с даты ввода в эксплуатацию, но не более 27 месяцев с даты продажи, указанной в накладной.

Условием предоставления гарантии является наличие товарной накладной на оборудование.

При возникновении гарантийного случая покупатель предоставляет следующий перечень документов:

- 8.1. Акт в произвольной форме с описанием дефекта.
- 8.2. Качественную фотографию с места дефекта (2-3 ракурса).
- 8.3. Описание рабочих параметров системы (температура, давление, рабочая жидкость).
- 8.4. Накладную на оборудование.
- 8.5. Настоящий гарантийный талон.

9. Регламент рассмотрения гарантийного случая.

Перечисленные выше документы направляются в адрес розничного продавца или официального дистрибьютора/Дилера/Партнера компании «МайбесРУС» в зависимости от того, через какую организацию была произведена окончательная покупка оборудования. Процесс рассмотрения случая при необходимости участия ООО «МайбесРУС» занимает не более 7 рабочих дней с момента:

- 9.1. Предоставления пакета документов и фотографий.
- 9.2. Поступления оборудования на склад ООО «МайбесРУС» при невозможности оценить дефект по п.1.