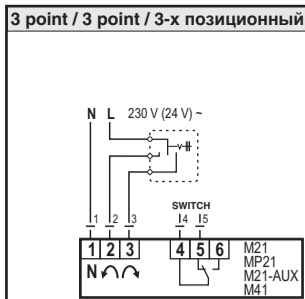


1



Proportional / Подключение

S1	S2	SIG.	S3	U/I
0	0	U	0	0-10 V / 0-20 mA
1	1	I	1	2-10 V / 4-20 mA

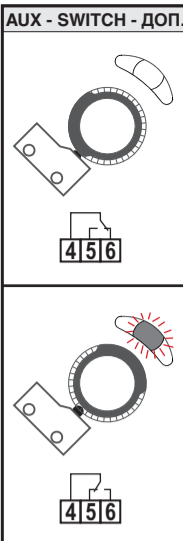
  

S4	S5	S6	U/I
0	0	0	60s
1	0	1	90s
1	0	1	120s
1	1	1	120s

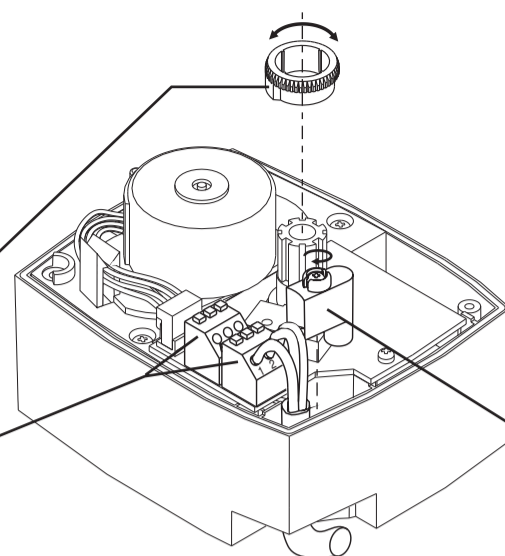
  

~ I AC 24 V  
+ DC 24 V  
Y DC 0(2) .. 10 V  
U DC 0(2) .. 10 V

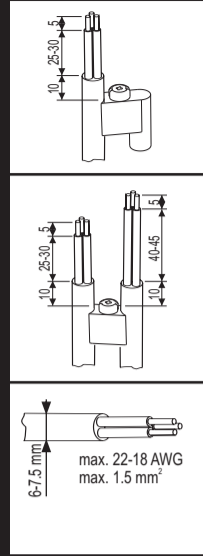
2-1



2-III

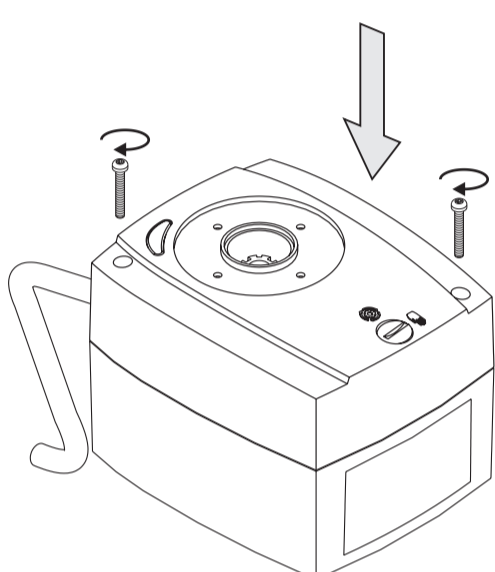


2-II

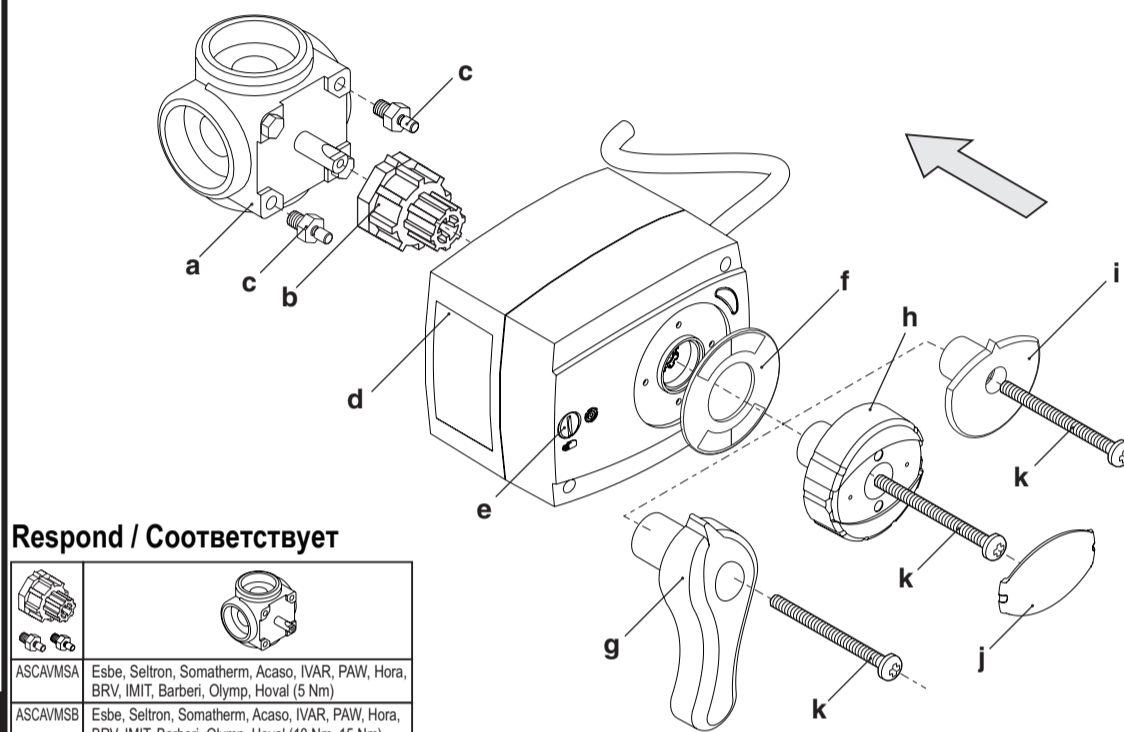


M3060062

2

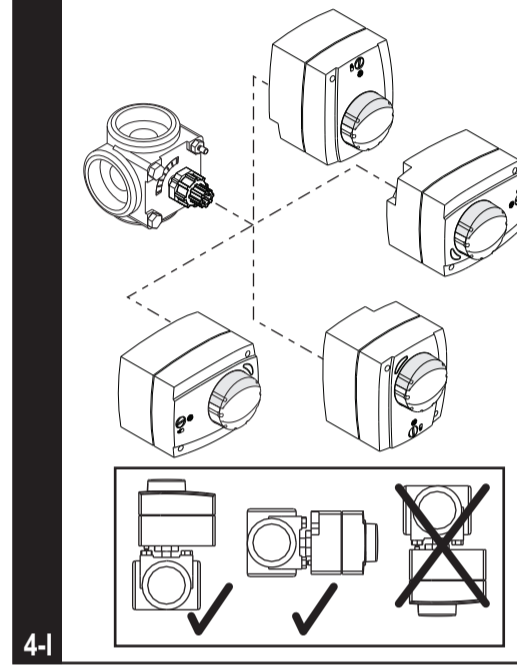


3



Respond / Соответствует

ASCAVMSA	Esbe, Seltron, Somatherm, Acaso, IVAR, PAW, Hora, BRV, IMIT, Barberi, Olymp, Hoval (5 Nm)
ASCAVMSB	Esbe, Seltron, Somatherm, Acaso, IVAR, PAW, Hora, BRV, IMIT, Barberi, Olymp, Hoval (10 Nm, 15 Nm)



4-I

4

Actuator **Hoobs** For Mixing Valve ENG

- For the connection of the actuator to the electric power supply, a circuit breaker with an open contact gap of at least 3 mm shall be implemented for each of the line conductors.
- Prior to starting to connect the actuator, please check whether the mains power supply, or the main circuit breaker, has been turned off.

Mounting Instructions

- \*Take the button, lever or indicator (depending on the actuator model) off, remove the scale and loosen the screws. Remove the actuator cover (cf. Picture 1), too.
  - \*Insert the electrical supply cable through the cable gland and connect the electrical conductors (cf. Fig. 2-I). Fasten the cables (cf. Fig. 2-II) and adjust the ring (depending on the actuator model) for the additional switch (cf. Fig. 2-III).
  - \*Return the motor cover to its original position and fasten both screws (cf. Fig. 3).
  - Put the adapter "b" onto the motor shaft "a" and turn it to the centre of the valve scale. Fasten the locking screw "c" to the valve. Position the actuator "d" onto the adapter "b". The possible actuator mounting positions are indicated in Figure 4-I.
- As per factory default, the actuator is set to the central position (45°).*
- Insert the scale "f"; while adjusting it, pay attention to the open and closed positions of the valve. Finally, insert the button "h", handle "g", or indicator "i", ensuring that the position of the accessory applied complies with the scale. Insert and fasten the screw "j". Cover the button with the lid "k" or "l".

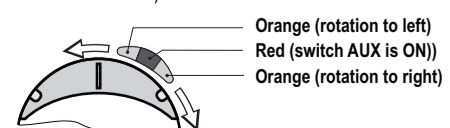
\* Valid for actuators supplied without cable.

Instructions For Use

**Automatic operation**  
When the button "e" (Fig. 4) is in the position , the actuator operates automatically.

**Manual operation**  
When the button "e" (Fig. 4) is in the position , the actuator operation is turned off. The valve position can be set manually by the button or handle.

**Indication Lamps**  
The actuator has 3 indication lamps. The left and right lamps indicate the actuator rotation direction (Fig. 2-III). The central lamp indicates the state of the additional switch (depending on the actuator model).



Technical data

	HB-M21
Maximum load	5 Nm
Rotation angle	90°
Running time	120 sec
Supply voltage	230 V ~, 50 Hz
Consumption	2.5 VA
Protection degree	IP42
Protection class	II
Dimensions (WxHxD)	84 x 101 x 85 (72)
Weight	460 g

Disposal of Old Electrical & Electronic Equipment

(Applicable in the European Union and other European countries with separate collection systems)

This symbol on the product or on its packaging indicates that this product shall not be treated as household waste. Instead it shall be handed over to the applicable collection point for the recycling of electrical and electronic equipment.

By ensuring this product is disposed of correctly, you will help prevent potential negative consequences for the environment and human health, which could otherwise be caused by inappropriate waste handling of this product.

The recycling of materials will help to conserve natural resources. For more detailed information about recycling of this product, please contact your local city office, your household waste disposal service or the shop where you purchased the product.

Mischerstellmotor **Hoobs** DEU

- Beim Anschluß des Stellmotors an das Stromnetz muß zur Netztrennung für jeden Phaseleiter eine Trennvorrichtung mit einem Luftspalt von mindestens 3 mm zwischen offenen Kontakten eingesetzt werden.
- Eher der elektrische Anschluß des Stellmotors unternommen wird, soll unbedingt überprüft werden, ob die Stromversorgung bzw. die Hauptsicherung abgeschaltet wurde.

Montageanleitung

- \* Drehknopf, Hebel oder Indikator (je nach Ausführung des Stellmotors) abnehmen, Skala beseitigen und beide Schrauben herausdrehen. Auch Abdeckung des Stellmotors abbauen (Abb. 1).
  - \* Stromkabel durch die Durchführung einführen und Leiter anschließen (Abb. 2-I). Kabelzugentlastung befestigen (Abb. 2-II) und Ring für Zusatzschalter AUX (je nach Stellmotormodell) einstellen (Abb. 2-III).
  - \* Stellmotorabdeckung wieder aufsetzen und beide Schrauben anziehen (Abb. 3).
  - Adapter "b" auf die Motorwelle "a" aufsetzen und zur Skalenmitte des Mischers drehen. Sperrschraube "c" am Mischer befestigen. Stellmotor "d" auf Adapter "b" aufsetzen. Die möglichen Montagepositionen sind in Abb. 4-I dargestellt.
- Werkseitig ist der Stellmotor in die mittlere Stellung (45°) eingestellt.*
- Jetzt Skala "f" einsetzen - während der Skaleneinstellung die Mischerpositionen "offen" und "geschlossen" beachten. Zum Schluß Drehknopf "h", Hebel "g" oder Indikator "i" aufsetzen, dabei unbedingt darauf achten, daß die Drehknopfstellung mit der Skala übereinstimmt. Schraube "j" einsetzen und festziehen. Drehknopf mit Abdeckung "k" bzw. Indikator mit Abdeckung "l" abdecken.

\* Gültig für ohne Kabel gelieferten Stellmotoren.

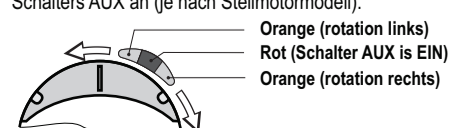
Gebrauchsanweisung

**Automatikbetrieb**  
Wenn der Drehknopf "e" (Abb. 4) sich in der Stellung , befindet, funktioniert der Stellmotor selbsttätig.

**Handbetrieb**  
Wenn der Drehknopf "e" (Abb. 4) sich in der Stellung , befindet, ist der Stellmotorbetrieb ausgeschaltet. Die Mischerposition kann manuell mittels Drehknopf oder Hebel eingestellt werden.

Anzeigelämpchen

Der Stellmotor hat 3 Anzeigelämpchen. Das linke und rechte Lämpchen zeigen die Drehrichtung des Stellmotors an (Abb. 2-III). Das mittlere Lämpchen zeigt den Zustand des zusätzlichen Schalters AUX an (je nach Stellmotormodell).



Technische Daten

	HB-M21
Maximale Belastung	5 Nm
Drehwinkel	90°
Laufzeit	120 sec
Nennspannung	230 V ~, 50 Hz
Nennleistung	2,5 VA
Schutzart	IP42
Schutzklasse	II
Abmessungen (BxHxT)	84 x 101 x 85 (72)
Masse	460 g

Entsorgung von gebrauchten elektrischen und elektronischen Geräten

(anzuwenden in den Ländern der Europäischen Union und anderen europäischen Ländern mit einem getrennten Sammelsystem für diese Geräte)

Das Symbol auf dem Produkt oder seiner Verpackung weist darauf hin, dass dieses Produkt nicht als normaler Haushaltsabfall zu behandeln ist, sondern an einer Annahmestelle für das Recycling von elektrischen und elektronischen Geräten abgegeben werden muss. Durch Ihren Beitrag zum korrekten Entsorgen dieses Produkts schützen Sie die Umwelt und die Gesundheit Ihrer Mitmenschen. Umwelt und Gesundheit werden durch falsches Entsorgen gefährdet. Materialrecycling hilft den Verbrauch von Rohstoffen zu verringern. Weitere Informationen über das Recycling dieses Produkts erhalten Sie von Ihrer Gemeinde, den kommunalen Entsorgungsbetrieben, oder dem Geschäft, in dem Sie das Produkt gekauft haben.

## Servomotor de vanne Hoobs

FRE



Lors du branchement du moteur à l'alimentation du réseau électrique, pour tous les conducteurs de phase, il faut utiliser un dispositif de contact dont l'écart entre les contacts ouverts est de 3 mm minimum.



Avant de procéder au branchement électrique, vérifiez si l'alimentation correspondante au fusible central est débranchée.


### Instructions pour le montage

- 1.\* Enlevez le bouton, la manivelle ou l'indicateur (selon le modèle de la servomoteur), enlevez l'échelle et dévissez les vis. Prélevez le couvercle de la servomoteur (des.1).
- 2.\* Introduisez le câble électrique dans l'entrée du conducteur des câbles et branchez les conducteurs électriques (des. 2-I). Fixez les câbles (fig. 2-II) et réglez la bague (selon le modèle de servomoteur) pour le contacteur supplémentaire (fig. 2-III).
- 3.\* Revissez le couvercle (fig.3).
4. Mettez sur l'axe de la vanne "a" l'adaptateur "b" et tournez-le au centre de l'échelle de la vanne. Dans la soupape vissez la vis d'arrêt "c". Mettez la servomoteur "d" sur l'adaptateur "b". Les positions possibles pour le montage sont indiquées sur le dessin 4-I.  
*La servomoteur est réglée dans l'usine dans la position centrale de 45°.*  
Mettez maintenant l'échelle "f" et pendant le réglage de l'échelle faites attention à la position de la vanne ouverte et fermée. Enfin mettez le bouton "h", la manivelle "g" ou l'indicateur "i" et vérifiez que la position du bouton soit en accord avec l'échelle. Vissez la vis "l". Couvrez le bouton avec le couvercle "j" ou "k".


\* Valable pour servomoteurs livrés sans câbles.

### Instruction pour l'emploi

#### Fonctionnement automatique

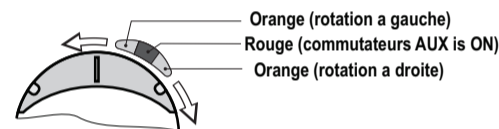
Quand le bouton "e" (dessin 4) est sur la position , la servomoteur fonctionne automatiquement.

#### Fonctionnement manuel

Quand le bouton "e" (dessin 4) est sur la position , le fonctionnement est débranché. On règle la position de la vanne avec le bouton ou la manivelle.

#### Lampes de signalisation

La servomoteur dispose de 3 lampes de signalisation. La lampe gauche et la lampe droite indiquent le sens de rotation de la servomoteur (dessin 2-III). La lampe centrale indique la position du contacteur supplémentaire (s'il est installé).



### Caractéristiques techniques

	HB-M21
Moment de rotation	5 Nm
Angle de rotation	90 °
Vitesse de rotation	120 sec
Tension d'alimentation	230 V ~, 50 Hz
Consommation	2,5 VA
Degré de protection	IP42
Classe de protection	II
Dimensions (l x l x h)	84 x 101 x 85 (72)
Poids	460 g

### Élimination de l'équipement électrique et de l'équipement électronique usés

(Valable pour les états membres de l'UE et tous les états européens qui effectuent le ramassage différencié des déchets)



Ce symbole sur le produit ou sur l'emballage indique que ce produit ne doit pas être considéré comme un déchet ménager mais qu'il doit être déposé sur des lieux consacrés au stockage des équipements électriques et électroniques usés (OEEO).

En traitant correctement ces produits, vous évitez les conséquences négatives qu'une élimination incorrecte aurait pu provoquer sur l'environnement et sur la santé. En outre le recyclage des matériaux permet de réduire la consommation de nouvelles matières premières. Pour tout renseignement complémentaire vous pouvez vous adresser aux services compétents, au service municipal, ou bien au revendeur chez lequel vous avez acheté ce produit.

## Servomotore Hoobs per valvole miscelatrici

ITA



Per il collegamento del motore alla rete di alimentazione è necessario adoperare, per tutti i conduttori di fase, un interruttore con almeno 3 mm di spazio tra i contatti aperti.



Prima di iniziare il collegamento elettrico del motore, bisogna accertarsi di aver disattivato l'alimentazione, ovv. il fusibile principale.


### Istruzioni per il montaggio

- 1.\* Togliere il pulsante, la leva o l'indicatore (a seconda del modello di servomoteur), rimuovere la scala e svitare le due viti. Rimuovere anche il coperchio della servomoteur (figura 1).
- 2.\* Inserire il cavo elettrico attraverso l'elemento d'introduzione e collegare i conduttori elettrici (figura 2-I). Fissare i cavi (figura 2-II) e posizionare la ghiera (a seconda del modello della servomoteur) per l'interruttore aggiuntivo (figura 2-III).
- 3.\* Riavvitare il coperchio (figura 3).
4. Installare l'adattatore "b" sull'asse della valvola "a" e posizionarlo a metà scala. Nella valvola va avvitata la vite di chiusura "c". Montare la propulsione a motore "d" sull'adattatore "b". Le possibili posizioni di montaggio del motore di propulsione sono riportate nella figura 4-I.  
*La servomoteur è regolata, in fabbrica, sulla posizione media (45°).*  
Inserire quindi la scala "f", facendo attenzione alla posizione chiusa e aperta della valvola. Inserire infine il pulsante "h", la leva "g" o l'indicatore "i", facendo attenzione che la posizione del pulsante coincida con la scala. Avvitare la vite "l". Coprire il pulsante con il coperchio "j" o "k".


\* Valido per attuatori forniti senza cavo.

### Istruzioni per l'uso

#### Funzionamento automatico

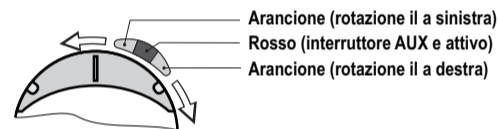
Quando il pulsante "e" (figura 4) si trova in posizione , il motore di propulsione funziona in maniera automatica.

#### Funzionamento manuale

Quando il pulsante "e" (figura 4) si trova in posizione , il funzionamento del servomoteur è disinserito. La posizione della valvola va regolata con il pulsante o con la leva.

#### Segnalatori luminosi

Il servomoteur dispone di 3 segnalatori luminosi. La luce sinistra e quella destra indicano la direzione di rotazione del motore (figura 2-III). La luce centrale indica la condizione dell'interruttore aggiuntivo (se è montato).



## Actuador Hoobs ara la válvula de mezcladores

SPA



Al conectar el actuador a la red de alimentación se debe utilizar, para todos los conductores de fase, un dispositivo interruptor con 3mm de distancia entre los contactos abiertos.



Antes de proceder a conectar eléctricamente el actuador debe cerciorarse de que la alimentación o el fusible estén desconectados.


### Consignas de montaje

- 1.\* Quite el botón, la manivela o el indicador (según el modelo del actuador), luego quite la escala y destornille los tornillos.
- 2.\* Introduzca el cable eléctrico a través de la prensaestopa y conecte los conductores (dibujo 2-1). Fije los cables (dibujo 2-II) y ajuste la arandela para el interruptor adicional (según el modelo del actuador dibujo 2-III).
- 3.\* Reponga la tapa (dibujo 3).
4. En el eje de la válvula "a" siente el adaptador "b" y gírelo hasta el medio de la escala de la válvula. Fije el tornillo de cierre "c" en la válvula y coloque el actuador "d" en el adaptador "b". En el dibujo 4-I se presentan las posibles posiciones del montaje del actuador.  
*El actuador está preajustado por el fabricante en la posición mediana (45°).*  
Coloque la escala "f". Al ajustar la escala debe prestar atención en la posición de la válvula cerrada y abierta. Por último, reponga el botón "h", la manivela "g" o el indicador "i". Cerciórese de que la posición del botón corresponda a la escala. Fije el tornillo "l" y ponga la tapa "j" o "k" en el botón.


\* Válido para todos los actuadores suministrado sin cable.

### Consignas de uso

#### Funcionamiento automático

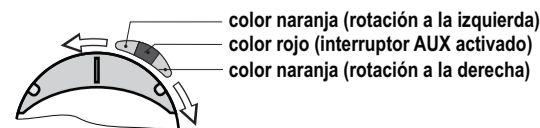
Cuando el botón "e" (dibujo 4) está en posición , el actuador funciona automáticamente.

#### Funcionamiento manual

Cuando el botón "e" (dibujo 4) está en posición , el actuador está fuera de servicio. La posición de la válvula se ajusta por medio del botón o de la manivela.

#### Pilotos luminosos

El actuador dispone de 3 pilotos luminosos. El piloto izquierdo y derecho indican la dirección de rotación del actuador (dibujo 2-III). El piloto mediano indica la posición del interruptor adicional AUX (según el modelo del actuador).



### Datos técnicos

	HB-M21
Palanca	5 Nm
Ángulo de rotación	90 °
Velocidad de rotación	120 sec
Tensión de alimentación	230 V ~, 50 Hz
Consumo	2,5 VA
Nivel de protección	IP42
Clase de seguridad	II
Dimensiones (l x a x a)	84 x 101 x 85 (72)
Peso	460 g

### Evacuación de aparatos eléctricos y electrónicos desgastados

(Válido para los países miembros de la CE y otros países europeos que aplican el sistema de recolección separada de desechos)



Este símbolo en el producto o en su embalaje indica que no se debe considerar el aparato como un desecho casero sino que hay que llevarlo a un sitio de recolección de aparatos eléctricos y electrónicos desgastados.

Al desechar estos aparatos de una manera apropiada se evita el impacto negativo en el medio ambiente y en la salud que podría ser ocasionado por una evacuación inapropiada de este tipo de productos. Gracias al reciclaje de materiales se disminuye el consumo de materias primas. Para más obtener información comuníquese con los servicios autorizados, el servicio de limpieza comunal o el comercio donde adquirió el aparato en cuestión.

## Сервопривод Hoobs для смесительных клапанов 230В

RUS



Для подключения электропривода к источнику питания, используется автоматический выключатель с разомкнутым контактным зазором, для каждого из линейных проводников зазор должен составлять не менее 3 мм.



Перед началом работы подсоедините привод, пожалуйста, проверьте, работает ли источник сетевого питания, в случае его работы, обесточьте данный источник выключателем.

### Инструкция по монтажу


- 1.\* Снимите рычаг-индикатор, снимите шкалу и ослабьте винты. Снимите крышку привода (см. Рисунок 1).
- 2.\* Вставьте кабель питания через кабельный ввод и подсоедините провода в клеммы (см. Рисунок 2). Закрепите кабели (ср. Рисунок 2-II) и отрегулируйте кольцо, для дополнительного переключателя (см. Рисунок 2-III).
- 3.\* Поставьте крышку привода в исходное положение и закрепите оба винта (см. Рисунок 3).
4. Наденьте переходник "b" на вал привода "a" и поверните его к центру шкалы клапанов. Закрепите стопорный винт "c" на на клапане. Установите привод "d" на адаптер "b". Возможные положения установки привода указаны на (см. Рисунок 4-I).  
*По умолчанию привод установлен в центральное положение. (Угол 45°).*

Вставьте шкалу "f"; регулируя ее, обратите внимание на открытое и закрытое положения клапана. Вставьте ручку "h", "g", убедившись, что положение применяемого аксессуара соответствует шкале.  
Вставьте и закрепите винт "l". Накройте кнопку крышкой "j".


\* Действительно для приводов, поставляемых без кабеля.

### Инструкция по применению

#### Автоматическое управление

При нажатии кнопки "e" (рис. 4) находится в положении, , электропривод, работает автоматически.

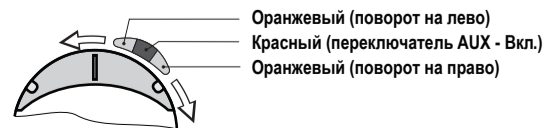
#### Ручное управление

При нажатии кнопки "e" (рис. 4) находится в положении, , когда электропривод выключен.

Положение клапана может быть установлено вручную кнопкой и ручкой.

#### Индикаторные лампы

Сервопривод имеет 3 индикаторные лампы. Левая и правая лампы указывают направление вращения привода (рис. 2-III). Центральная лампа показывает состояние дополнительного выключателя (в зависимости от модели привода).



### Технические параметры

	HB-M21
Максимальное усилие	5 Нм
Угол поворота	90 °
Время срабатывания	120 сек.
Напряжение, частота	230 В ~, 50 Гц
Мощность тока	2,5 ВА
Класс защиты	IP42
Степень защиты	II
Размеры (ДхВхШ)	84 x 101 x 85 (72)
Вес	460 гр.

### Утилизация старого электрического и электронного оборудования

(Применяется в Европейском Союзе и других европейских странах с раздельными системами сбора данных)



Этот символ нанесен на изделие или на упаковку указывает, что данный продукт не должен рассматриваться как бытовой мусор. Вместо этого он должен быть передан в соответствующий пункт сбора для утилизации электрического и электронного оборудования.

Убедившись, что этот продукт утилизирован правильно, вы можете предотвратить потенциальные негативные последствия для окружающей среды и здоровья человека, которые в противном случае могут быть вызваны неправильным обращением с отходами данного продукта.

Переработка материалов поможет сохранить природные ресурсы. Для получения более подробной информации о переработке данного продукта, пожалуйста, свяжитесь с вашим местным городским офисом, службой утилизации бытовых отходов или магазином, в котором вы приобрели данный продукт.