

НАСОСНАЯ ГРУППА DN25 с/без насоса (1"ВР. x 1 1/2"НР.), UPSO 25-65 (180)



НВ-21355N-M33(M21) и НВ-21355N-M33-G60 (G6M21)

ОБЛАСТЬ ПРИМЕНЕНИЯ

Насосная группа быстрого монтажа, предназначенная для обвязки котлов, обеспечит принудительную циркуляцию теплоносителя с смешением потоков подающей и обратной линий. Для мощностей до 35 кВт, (при Δt 20 К) и максимальный расход 2200 л/час. $Kvs = 7,0$ м³/час

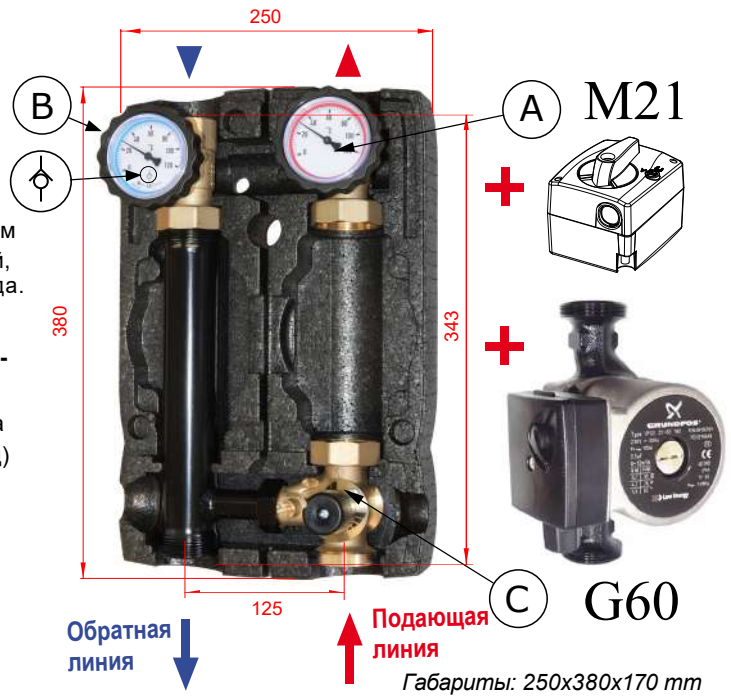
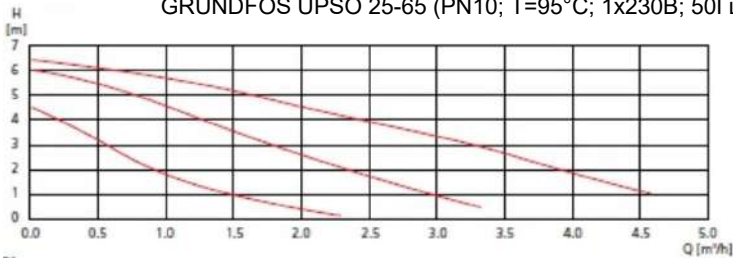
КОМПЛЕКТАЦИЯ

Насосная группа с трёхходовым смесителем представляет собой готовый комплект арматуры НВ-21355-M33 или арматуры с насосом НВ-21355N-M33-G60. Каждая группа комплектуется теплоизоляцией, которая предусматривает проход электропроводки насоса и привода.

ТЕХНИЧЕСКИЕ ХАРАКТЕРИСТИКИ

PN 10. Максимальная температура 110°C. (группа без циркуляционного насоса). Подключение: 1" вн./р. X 1 1/2 нар./р.

График характеристик насоса
GRUNDFOS UPSO 25-65 (PN10; T=95°C; 1x230В; 50Гц)



Габариты: 250x380x170 mm

ОБРАТНЫЙ КЛАПАН (давление срабатывания = 20 МБАР)

Обратный клапан встроен в шаровый кран (В) на обратной линии. Его функция - предотвращение естественной циркуляции жидкости (эффект радиатора). Для выключения обратного клапана, повернуть ручку с термометром на 45° по часовой стрелке от положения Открыто.



СЕРВИСНОЕ ОБСЛУЖИВАНИЕ

Для сервисного обслуживания и замены циркуляционного насоса, закрыть шаровые краны (А) и (С), вращая ручки по часовой стрелке. По завершению обслуживания, открыть краны и восстановить давление в контуре.

РЕВЕРСИВНОСТЬ НАСОСНОЙ ГРУППЫ. ПОДАЮЩАЯ И ОБРАТНАЯ ЛИНИЯ

Все насосные группы HOOBS - реверсивные, подающую линию справа (стандартное исполнение) можно разместить слева.

ДИФФЕРЕНЦИАЛЬНЫЙ КЛАПАН БАЙПАС

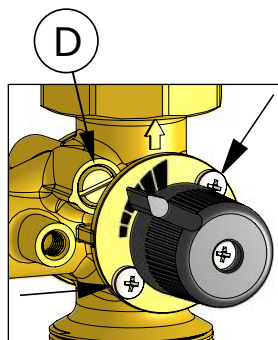
Группы НВ-21355N-M33 и НВ-21355N-M33-G60 имеют дифференциальный регулируемый клапан байпас (D) и встроенный смесительный Клапан. С помощью регулируемого штока (регулирование с помощью отвертки) обеспечивается смешение воды на подающей линии с водой, поступающей из обратной линии.

РЕГУЛИРОВАНИЕ ДИФФЕРЕНЦИАЛЬНОГО КЛАПАНА (НВ-21355N-M33 и НВ-21355N-M33-G60)

Группы НВ-21355N-M33 и НВ-21355N-M33-G60 поставляются с дифференциальным клапаном в позиции ОТКРЫТО.

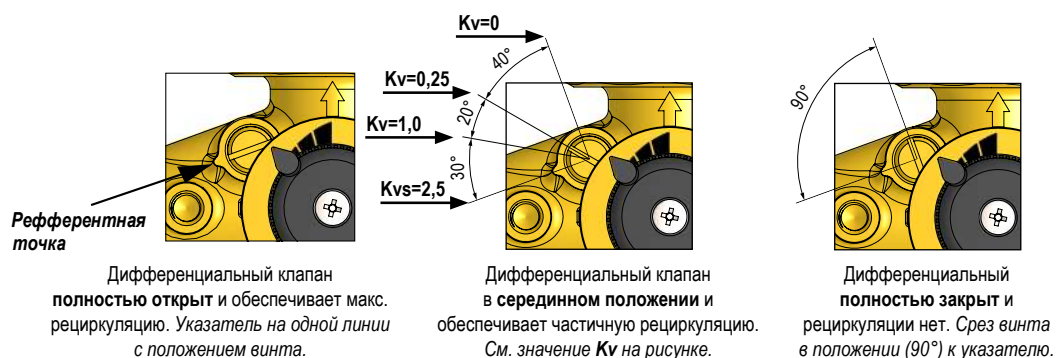
Для регулирования количества рециркулирующей воды с помощью дифференциального клапана, необходимо повернуть регулирующий винт с помощью отвертки по часовой и против часовой стрелки соответственно.

Необходимо следовать инструкции:



Стрелки указывают на фиксирующие винты крышки клапана и оси регулирования.

- Открутите фиксирующие винты крышки смесительного клапана для разблокировки оси клапана (см. стрелки на рис. слева);
- Установите необходимое положение штока клапана:



- Закрутите винты крышки и зафиксируйте шток в блокирующем положении.

НАСОСНАЯ ГРУППА DN25 с/без насоса (1" ВР. x 1 1/2" НР.), UPSO 25-65 (180)



НВ-21355N-M33(M21) и НВ-21355N-M33-G60 (G6M21)

РЕВЕРСИВНОСТЬ НАСОСНОЙ ГРУППЫ. ПОДАЮЩАЯ ЛИНИЯ СПРАВА ИЛИ СЛЕВА.

Все насосные группы HOOBS реверсивные: возможно расположения подающей линии справа (стандартное исполнение) и слева.

**Подающая линия
справа**

Обратная линия ↓
Подающая линия ↑

Подающая линия ↑
Обратная линия ↓

**Подающая линия
слева**

Обратный клапан:
Встроен в шаровой кран (В) на обратной линии (термометр с синей шкалой).

Обратный клапан:
Встроен в шаровой кран (В) на обратной линии (термометр с синей шкалой).

ПОМЕНИТЬ ПОДАЮЩУЮ И ОБРАТНУЮ ЛИНИЮ И ПОВЕРНУТЬ НАСОС.

Циркуляционный насос:
переместить насос на противоположную сторону и повернуть электродвигатель на 180° (открутить винты, повернуть, прикрутить)

Смесительный клапан:
Для перестановки смесительного клапана см. инструкцию.

- (А) Шаровой кран на подающей линии (термометр с красной шкалой).
(В) Шаровой кран на обратной линии (термометр с синей шкалой) с встроенным обратным клапаном.

ИСТРУКЦИЯ ПО ПОДКЛЮЧЕНИЮ НАСОСА И ПЕРЕСТАНОВКЕ СМЕСИТЕЛЬНОГО КЛАПАНА

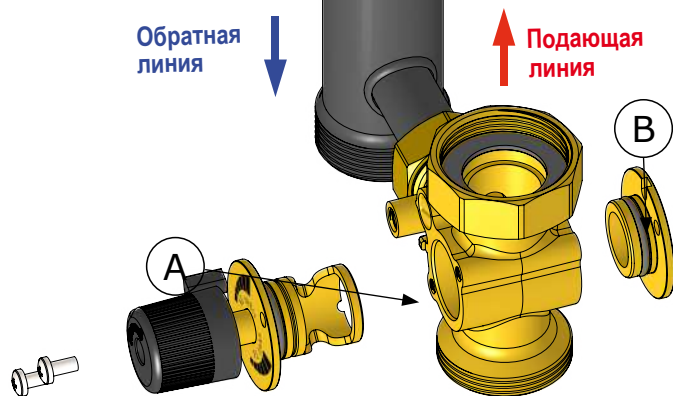
Монтаж сервопривода. Повернуть ручку смесительного клапана на угол 45° как показано на рис. ниже; снять ручку (ось не крутить) и установить сервопривод с помощью монтажного комплекта (в упаковке привода).

Переустановка смесительного клапана с подающей линии справа на подающую линию слева. Следуйте инструкции:

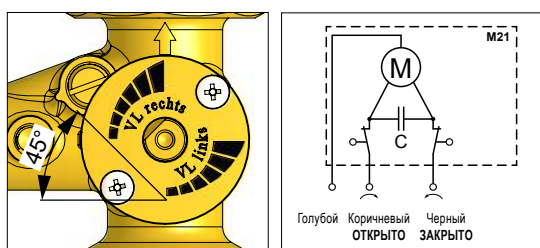
1. Уберите фиксирующие винты колпачка регулирующей оси и задней заглушки; винты комплектующие, как показано на рисунке.
2. Соберите комплектующие в обратном порядке (см. рисунки ниже). Посадочные места на корпусе клапана (А) и на колпачке и задней заглушке (В) должны совпадать. Закрутите 4 фиксирующих винта.
3. Расположите индикатор колпачка на шкале "VL links" при подаче слева, или "VL rechts" для подачи справа.

Подача справа

Подающая линия слева



Монтаж сервопривода: расположение под углом 45° к оси и эл. подсоединения



Монтаж сервопривода: расположение под углом 45° к оси и эл. подсоединения

