

Циркуляционные насосы с «мокрым» ротором

ALPHA3
ALPHA2
ALPHA1 L
ALPHA SOLAR
UPS(D) СЕРИЯ 100
HEATMIX
COMFORT



Горячая линия по вопросам сервиса 8 (800) 200-20-21



Сервис за 24 часа



Программа «Сервис за 24 часа»

Теперь в случае поломки владельцу насоса GRUNDFOS достаточно позвонить по телефону «горячей линии» – и неполадки будут устранены в течение 24 часов.

По вопросам гарантийного и сервисного обслуживания оборудования для частных домов обращайтесь по телефону «горячей линии» 8-800-200-20-21.

Оператор принимает заявку на сервис и в случае необходимости организует выезд инженера на объект. Выезд осуществляется как правило на следующий рабочий день после размещения заявки. Инженер сервисного центра проводит диагностику, определяет, является ли случай гарантийным и оформляет сервисный протокол. Небольшие неполадки будут устранены непосредственно на месте, а при существенных недостатках насос будет заменён на новый.

Если случай является гарантийным, все работы проводятся бесплатно.

Форма сервисного обслуживания различается в зависимости от группы продукта*:

Группа А – Выезд специалиста (**ALPHA3, ALPHA2, ALPHA2 L, HEATMIX, Hydrojet JP, JP, JPA, JPB, JPD, KPC, MQ, NS, PF, SB, SBA, SCALA2, SOLOLIFT2, SQ, SQE, SQE pack, UNILIFT (KP, CC), UP, UPA, UPS серии 100**);

Группа Б – Обслуживание в мастерской (**ALPHA SOLAR, Conlift, GP, SPO, Unilift AP, UPSD серии 100**).

* Перечень оборудования может быть расширен. Точный список оборудования и перечень городов, в которых работает программа «Сервис за 24 часа», уточняйте у оператора call-центра.

Сервис за 24 часа



Предложение действительно по предъявлению чека и гарантийного талона в 43 городах:

Астрахань
Барнаул
Батайск
Белгород
Владивосток
Владимир
Волгоград
Воронеж
Екатеринбург

Иваново
Ижевск
Иркутск
Казань
Кемерово
Кострома
Краснодар
Красноярск
Липецк

Минск
Москва и обл.
Н. Новгород
Наб. Челны
Нижевартовск
Новосибирск
Обнинск
Омск
Оренбург





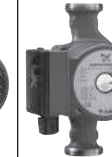


Пенза
Пермь
Ростов-на-Дону
Рязань
Самара
Санкт-Петербург
Севастополь
Смоленск
Сочи

Таганрог
Тула
Тюмень
Улан-Удэ
Уфа
Челябинск
Ярославль

1. Обзор циркуляционных насосов Grundfos	2	Области применения	79
2. Циркуляционные насосы ALPHA3, ALPHA2, ALPHA1 L	3	Перекачиваемые жидкости	79
Общие сведения	3	Температура перекачиваемой жидкости	79
Расходно-напорные характеристики	3	Температура окружающей среды и температура жидкости	79
Расшифровка типового обозначения насосов	4	Максимальное давление системы	80
Области применения	4	Давление на входе	80
Системы отопления	4	Режимы управления в насосах COMFORT	80
Системы горячего водоснабжения	4	Установка температурного датчика	82
Список функций и преимуществ	5	Конструкция насосов COMFORT	82
Отличительные знаки и награды	5	Электродвигатель насосов COMFORT	82
Перекачиваемые жидкости	6	Чертёж насоса COMFORT	84
Преимущества регулируемого насоса ALPHA3, ALPHA2 и ALPHA1 L – лучший выбор для систем отопления	7	Монтаж и ввод в эксплуатацию	85
Режимы управления насосов ALPHA3, ALPHA2 и ALPHA1 L	8	Условия снятия рабочих характеристик	85
Дополнительные функции насосов ALPHA3 и ALPHA2	9	Технические данные/диаграммы характеристик	85
Балансировка системы отопления	11	Принадлежности	88
Конструкция насосов	12	6. Циркуляционные насосы ALPHA SOLAR	89
Монтаж и ввод в эксплуатацию	13	Общие сведения	89
Технические данные насосов ALPHA3, ALPHA2 и ALPHA1 L	14	Преимущества насосов ALPHA SOLAR	89
Условия снятия рабочих характеристик	15	Технические данные	90
Технические данные/диаграммы характеристик	16	Режимы управления	90
Принадлежности	29	Индикация ошибок	90
3. Циркуляционные насосы UPS, UPSD серии 100	31	Разъемы насоса ALPHA SOLAR	90
Общие сведения	31	Штекер кабеля питания	90
Расходно-напорные характеристики	31	Штекер сигнального кабеля	90
Перечень оборудования	33	Принадлежности ALPHA SOLAR	93
Расшифровка типового обозначения насосов	35	7. Grundfos Product Center (GPC)	94
Области применения	35		
Системы отопления	35		
Системы горячего водоснабжения	35		
Системы охлаждения и кондиционирования воздуха	35		
Условия эксплуатации	36		
Перекачиваемые жидкости	36		
Температуры	36		
Максимальное давление системы	36		
Давление на входе	36		
Конструкция насосов	36		
Электродвигатель насосов	36		
Спецификация материалов UP(S, SD) серии 100	37		
Монтаж	39		
Условия снятия рабочих характеристик	39		
Технические данные/диаграммы характеристик	40		
Подключение электрооборудования	66		
Защита электродвигателя	66		
Принадлежности для системы управления	68		
4. Насосные группы HEATMIX	70		
Общие сведения	70		
Преимущества насосных групп	70		
Область применения	70		
Технические данные	70		
Комплектация насосных групп	71		
Принадлежности	73		
Технические данные принадлежностей	74		
5. Циркуляционные насосы COMFORT	78		
Расходно-напорные характеристики	78		
Общие сведения	78		
Расшифровка типового обозначения насосов	79		

1. Обзор циркуляционных насосов Grundfos

Насосы для систем отопления и ГВС

Область применения	Тип насоса						
							
	ALPHA3	ALPHA2 (N)	ALPHA1 L (N)	UPS	UPS N	ALPHA SOLAR	COMFORT
Радиаторные системы	•	•	•	•	•	○	○
Системы тёплых полов	•	•	•	•	•	○	○
Системы ГВС	○	•	•		•	○	•
Балансировка систем отопления	•						
Системы отопления с солнечными коллекторами						•	
Соответствие европейским требованиям по энергоэффективности EuP 2015	•	•	•			•	•

- наилучший выбор
- возможно применение

Насосные группы HEATMIX

Область применения	Комплектации групп насосами		
			
	HEATMIX ALPHA2	HEATMIX ALPHA1 L	HEATMIX UPS
Радиаторные системы	•	•	•
Системы тёплых полов	•	•	•
Системы ГВС	○	○	
Соответствие европейским требованиям по энергоэффективности EuP 2015	•	•	

- наилучший выбор
- возможно применение

2. Циркуляционные насосы ALPHA3, ALPHA2, ALPHA1 L

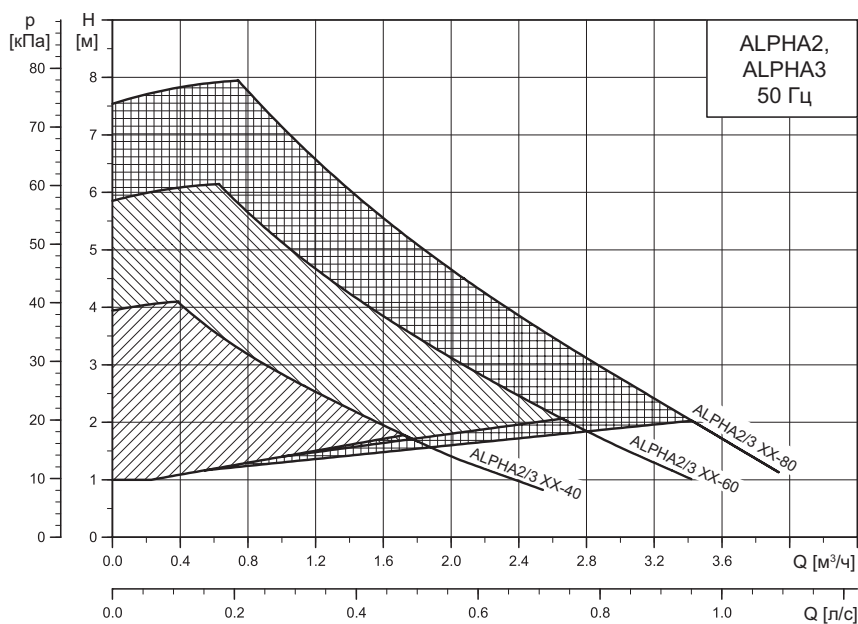


Общие сведения

Продвинутые циркуляционные насосы Grundfos для циркуляции воды или гликольсодержащих жидкостей в радиаторных системах отопления, системах отопления «тёплый пол», системах ГВС, системах кондиционирования и охлаждения.

Рис. 1 Внешний вид насосов ALPHA3, ALPHA2 и ALPHA1 L

Расходно-напорные характеристики



TM05 2548 2114

Рис. 2 Расходно-напорная характеристика насосов ALPHA2/3

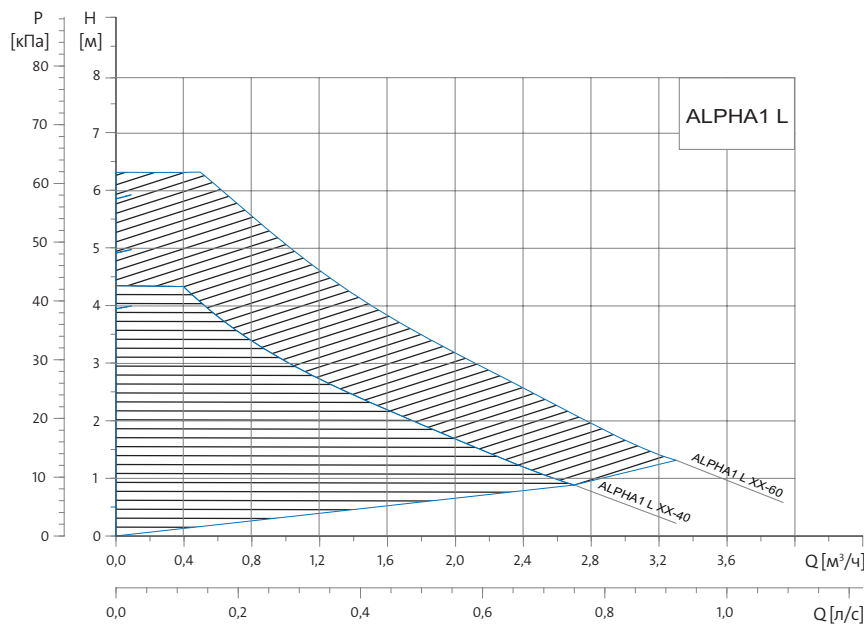


Рис. 3 Расходно-напорная характеристика насосов ALPHA1 L

Расшифровка типового обозначения насосов

Grundfos ALPHA3 / ALPHA2 / ALPHA1 L

Пример	ALPHA	3	25 - 40	180
Типовой ряд				
Поколение				
L – (limited edition) ограниченная версия				
Номинальный диаметр всасывающего и напорного патрубка (DN), [мм] (20= 1 1/4", 25= 1 1/2", 32= 2")				
Максимальный напор [дм]				
: корпус насоса из чугуна				
N: корпус насоса из нержавеющей стали				
A: корпус насоса с воздухоотводчиком				
Монтажная длина [мм]				

Области применения

Циркуляционные насосы ALPHA3, ALPHA2 и ALPHA1 L предназначены для обеспечения циркуляции воды в отопительных системах, местных системах горячего водоснабжения, а также системах кондиционирования воздуха и охлаждения.

Системами охлаждения называются системы, в которых температура перекачиваемой жидкости ниже температуры окружающей среды.

Насосы ALPHA3, ALPHA2 и ALPHA1 L подходят для:

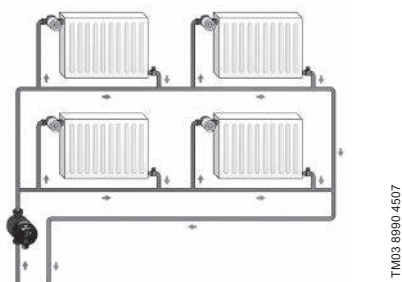
- Систем с постоянной или переменной подачей, в которых целесообразно оптимизировать положение рабочей точки насоса;
- Систем с переменными значениями температуры в напорном трубопроводе;
- Систем, в которых целесообразно использовать автоматический ночной режим (только для ALPHA2 и ALPHA3).

Системы отопления

Насосы ALPHA3, ALPHA2 и ALPHA1 L используются для различных систем отопления.

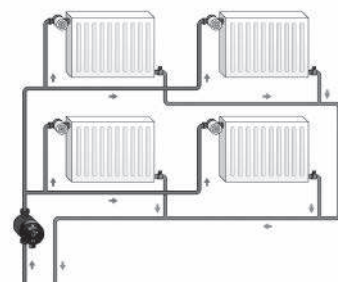
Автоматика насосов ALPHA3, ALPHA2 и ALPHA1 L регулирует перепад давления в соответствии с фактической потребностью системы без применения внешних элементов.

Насосы применяются главным образом для одно- или двухтрубных систем отопления (см. рис. 4 и рис. 5), систем «теплых полов» (см. рис. 6), но могут также использоваться в смесительных контурах больших систем.



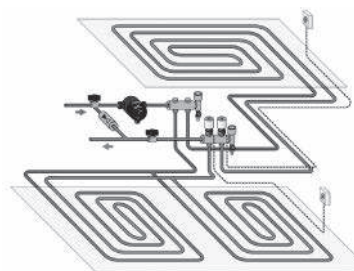
TM03 8960 4507

Рис. 4 Однотрубная система отопления



TM03 8960 4507

Рис. 5 Двухтрубная система отопления



TM03 8960 4507

Рис. 6 Система теплых полов

Ниже приведена таблица подбора типа насоса для системы отопления.

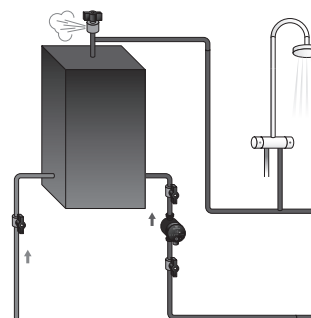
Площадь дома [м ²]	Расход в системе отопления при $\Delta t = 20$ °C [м ³ /ч]	Расход в системе теплого пола при $\Delta t = 5$ °C [м ³ /ч]	Тип насоса	
			1-й вариант	2-й вариант
80-120	0,4	1,5	XX-40	XX-40
120-160	0,5	2,0	XX-50	XX-60
160-240	0,7	2,5	XX-60	XX-80
240-280	0,9	3,0-3,5	XX-80	XX-80

Приведенные рекомендации даны лишь для информации. Grundfos не несет ответственность за неправильный подбор, основанный на данной таблице.

Системы горячего водоснабжения

Для циркуляции в системах горячего водоснабжения (см. рис. 7) применяются насосы модели ALPHA2 N с корпусом из нержавеющей стали.

В системе ГВС рекомендуется поддерживать температуру ниже 65 °C во избежание образования накипи.



TM05 2678 0312

Рис. 7 Система рециркуляции горячего водоснабжения температуры

Список функций и преимуществ

Приведенная таблица отображает основные функции/преимущества насосов ALPHA3/ALPHA2/ALPHA1 L в зависимости от модели.

Функции/Преимущества	ALPHA1 L	ALPHA2	ALPHA3
AUTO _{ADAPT} для работы в контуре с радиаторным отоплением		●	●
AUTO _{ADAPT} для работы в контуре с тёплым полом			●
AUTO _{ADAPT} для работы в контуре с радиатором и тёплым полом			●
Режим пропорционального давления	●	●	●
Режим постоянного давления	●	●	●
Режим фиксированной скорости	●	●	●
Режим управления от входного ШИМ-сигнала	●		
Дистанционное управление			●
Функция составления расписания работы насоса			●
Функция ночного режима		●	●
Функция летнего режима		●	●
Защита от «сухого» хода		●	●
Функция надежного запуска и повышенный пусковой момент		●	●
Комплектуется теплоизолирующим кожухом		●	●
Катафорезное покрытие	●	●	●
Функция гидравлической балансировки системы		●*	●

*Требуется ALPHA Reader

Отличительные знаки и награды

VDE

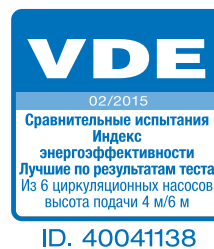


Рис. 8 Товарный знак, подтверждающий лучшее значение индекса энергоэффективности EEI

В 2015 году VDE, одно из крупнейших европейских научных объединений, назвало модель ALPHA2 самым энергоэффективным насосом в мире. Разработка компании Grundfos была признана лидером по EEI среди 6 моделей известных брендов (подробнее см. на сайте www.grundfos.ru).

Danish Design Award

В 2017 году концерн Grundfos получил награду за циркуляционный насос ALPHA3 в категории «Экономия средств» (Save money). Комплект для балансировки систем отопления, состоящий из насоса, модуля связи Alpha Reader и программного приложения Grundfos Go Balance, упрощает процесс и повышает эффективность регулировки систем отопления. Сама процедура балансировки гарантирует снижение энергопотребления и обеспечивает большую экономию конечным пользователям (подробнее см. на сайте www.grundfos.ru).

Plus X Award

Циркуляционный насос для систем отопления ALPHA3 от Grundfos был удостоен награды Plus X Award. Пользующийся большим спросом во всем мире, новый ALPHA3 был отмечен знаком качества Plus X Award 2016 в категориях «Инновации», «Высокое качество», «Функциональность» и «Экология». Plus X Award – всемирно известная награда за инновации в сфере технологий, присуждаемая новаторской продукции в семи различных категориях (подробнее см. на сайте www.grundfos.ru).



Рис. 9 Награда «Plus X Award»

Perpetuum 2016

Система упрощенной гидравлической балансировки ALPHA3 от Grundfos получила награду Perpetuum 2016, присуждаемую Германской программой энергосбережения (DENEFF) за достижения в области энергоэффективности (подробнее см. на сайте www.grundfos.ru).



Рис. 10 Награда «Perpetuum 2016»

Green Apple Environment Awards

Циркуляционный насос ALPHA3, разработанный концерном Grundfos, стал обладателем престижной международной премии Green Apple Environment Awards «за выдающиеся энергоэффективные характеристики продукта и достижения компании в области сокращения потребления углеводородного топлива, необходимого для теплоснабжения частных домов».

Время инноваций

Циркуляционный насос ALPHA3 был удостоен престижной российской премии «Время инноваций» и стал победителем 2017 года в номинации «Продукт года» в категории «Недвижимость, строительство и ремонт». ALPHA3 был выбран жюри конкурса как продукт, принципиально изменивший подход к проектированию и эксплуатации систем отопления для индивидуальных домов.



Рис. 11 Премия «Время инноваций»

Перекачиваемые жидкости

Циркуляционные насосы ALPHA3, ALPHA2 и ALPHA1 L доступны в разных исполнениях для работы со следующими типами жидкостей:

- чистые, невязкие, неагрессивные и невзрывоопасные жидкости без твердых включений или волокон;
- охлаждающие жидкости без содержания минеральных масел;
- бытовая горячая вода жесткостью макс. 14 °dH, макс. 65–70 °C;
- умягченная вода.

Кинематическая вязкость воды $\nu = 1 \text{ мм}^2/\text{с}$ (1 сСт) при 20 °C. При использовании циркуляционного насоса для перекачивания более вязкой жидкости снижаются рабочие характеристики гидравлической системы.

Пример: 50 % раствор гликоля при 20 °C имеет вязкость приблизительно 10 мм²/с (10 сСт), и производительность насоса падает приблизительно на 15 %.

Исключите добавки, способные оказать негативное воздействие на работу насоса.

Подбор насоса необходимо осуществлять с учетом вязкости перекачиваемой жидкости.

Преимущества регулируемого насоса

Напор регулируемого насоса может изменяться пропорционально или поддерживаться на постоянном уровне, путем регулирования частоты вращения двигателя (см. рис. 12).

В отличие от нерегулируемых насосов, ALPHA3, ALPHA2 и ALPHA1 L снижают напор в ответ на уменьшение теплопотребления.

При уменьшении теплопотребления, термостатические вентили закрываются, что приводит к изменению характеристики в системе отопления, уменьшению расхода и увеличению напора насоса на H1. Рабочая точка A1 нерегулируемого насоса в этом случае изменится на A2.

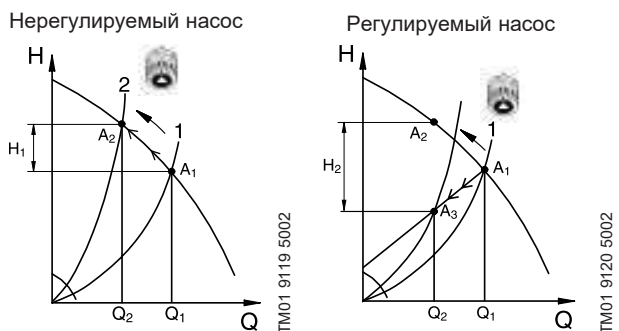


Рис. 12 Изменение положения рабочей точки регулируемого и нерегулируемого насоса

В системах с регулируемыми насосами напор насоса будет ниже на H_2 , по сравнению с системой с нерегулируемым насосом. Если в системе установлен нерегулируемый насос, то при закрытии термостатического вентиля перепад давления на нем увеличивается из-за роста напора насоса в области малой производительности. Этот выросший перепад давления на вентиле приводит к местному увеличению скорости воды, что в свою очередь вызывает неприятный кавитационный шум. Если в системе будет установлен насос ALPHA3, ALPHA2 или ALPHA1 L, напор перед вентилем будет падать при уменьшении подачи насоса, то есть причина возникновения шума будет устранена, а подача теплоносителя будет соответствовать реальной потребности системы. Также благодаря снижению напора насосы ALPHA3, ALPHA2 и ALPHA1 L снижают потребление электроэнергии.

ALPHA3, ALPHA2 и ALPHA1 L – лучший выбор для систем отопления

Потребность в отоплении здания значительно зависит от изменений температуры окружающей среды, солнечной активности, источников тепла находящихся внутри помещения, например, электрических приборов. К тому же потребность в тепле может изменяться от конкретной части здания.

Из-за этих причин нерегулируемый насос может создавать слишком высокий перепад давления на термостатическом вентиле, в то время как нет необходимости в таком количестве тепла.


Возможные последствия при использовании нерегулируемых насосов:

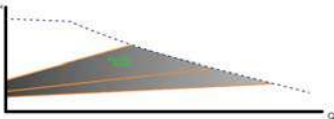
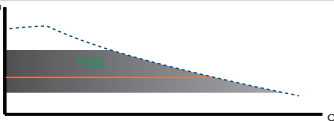
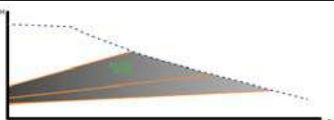
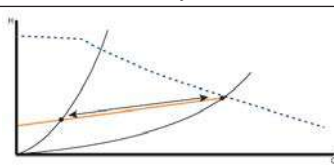
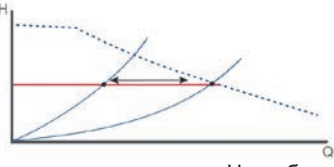
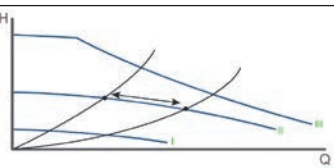
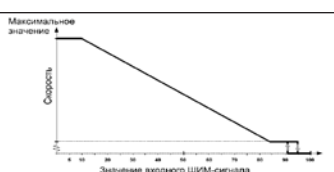
- слишком высокое потребление энергии;
- сложность контроля системы отопления;
- шум в термостатических головках.

ALPHA3, ALPHA2 и ALPHA1 L автоматически контролируют напор в ответ на изменение теплотребления без использования какой-либо внешней автоматики.

Режимы управления насосов ALPHA3, ALPHA2, ALPHA1 L

В насосе ALPHA3 выбор режима осуществляется через мобильное приложение Grundfos Go Remote. Подключение приложения к насосу осуществляется напрямую по каналу связи Bluetooth.

В насосах ALPHA2 и ALPHA1 L смена режима управления осуществляется кнопкой , расположенной на панели управления.

Режим управления	Описание	
<p>AUTO_{ADAPT} для работы в контуре с радиаторным отоплением.</p> <p>Доступен в насосах ALPHA3 и ALPHA2.</p>	<p>Насос анализирует систему отопления и затем, на основе результатов анализа, выбирает наилучшую рабочую прямую пропорционального давления. Производительность насоса будет изменяться по выбранной прямой, адаптируясь к фактической нагрузке на систему отопления.</p>	
<p>AUTO_{ADAPT} для работы в контуре с «теплым полом».</p> <p>Доступен в насосах ALPHA3.</p>	<p>Насос анализирует систему отопления и затем, на основе результатов анализа, выбирает наилучшую рабочую прямую постоянного давления. Производительность насоса будет изменяться по выбранной прямой, адаптируясь к фактической нагрузке на систему отопления.</p>	
<p>AUTO_{ADAPT} для работы в контуре с радиаторами и «теплым полом».</p> <p>Доступен в насосах ALPHA3.</p>	<p>Насос анализирует систему отопления и затем, на основе результатов анализа, выбирает наилучшую рабочую прямую пропорционального давления. Производительность насоса будет изменяться по выбранной прямой, адаптируясь к фактической нагрузке на систему отопления.</p>	
<p>Пропорциональное давление.</p> <p>Доступен в насосах ALPHA3, ALPHA2, ALPHA1 L.</p>	<p>Производительность насоса изменяется по прямой пропорционального давления, адаптируясь к фактической нагрузке на систему отопления.</p> <p>В насосах ALPHA3 выбор прямой осуществляется вручную через приложение Grundfos Go Remote. Может быть выбрана любая прямая с шагом в 0,1 м в пределах диапазона прямых пропорционального давления.</p> <p>В насосах ALPHA2 выбор прямой осуществляется с помощью кнопки на панели управления. На выбор доступны три прямые.</p> <p>В насосах ALPHA1 L на выбор доступна одна прямая.</p> <p>Данный режим управления рекомендуется для двухтрубных систем отопления.</p>	
<p>Постоянное давление.</p> <p>Доступен в насосах ALPHA3, ALPHA2, ALPHA1 L.</p>	<p>Производительность насоса изменяется по прямой постоянного давления, адаптируясь к фактической нагрузке на систему отопления.</p> <p>В насосах ALPHA3 выбор прямой осуществляется вручную через приложение Grundfos Go Remote. Может быть выбрана любая прямая с шагом в 0,1 м в пределах всего диапазона прямых постоянного давления.</p> <p>В насосах ALPHA2 выбор прямой осуществляется с помощью кнопки на панели управления. На выбор доступны три прямые.</p> <p>В насосах ALPHA1 L на выбор доступна одна прямая.</p> <p>Рекомендуется для систем «теплый пол» и однотрубных систем отопления.</p>	
<p>Фиксированная скорость вращения.</p> <p>Доступен в насосах ALPHA3, ALPHA2, ALPHA1 L.</p>	<p>Насос работает по вручную выбранной кривой фиксированной скорости вращения, не адаптируясь к фактической нагрузке системы отопления. В режиме фиксированной скорости вращения насосы ALPHA работают аналогично нерегулируемым насосам.</p> <p>В насосах ALPHA3 выбор кривой осуществляется вручную через приложение Grundfos Go Remote. Может быть выбрана любая кривая с шагом в 1% в пределах от минимальной до максимальной (100%) скорости вращения насоса.</p> <p>В насосах ALPHA2 и ALPHA1 L выбор кривой осуществляется с помощью кнопки на панели управления. На выбор доступны три кривые.</p>	
<p>ШИМ.</p> <p>Доступен в насосах ALPHA1 L.</p>	<p>В это режиме работы скорость вращения рабочего колеса насоса будет зависеть от значения входного сигнала ШИМ. Скорость вращения обратно пропорциональна значению входного сигнала ШИМ. При значении сигнала ШИМ меньшего или равного 10, скорость вращения рабочего колеса насоса будет максимальной.</p>	

Дополнительные функции насосов ALPHA3 и ALPHA2

Составление графика работы (Только ALPHA3)

В целях экономии электроэнергии можно составить график работы насоса. Функция позволяет настроить время работы насоса разными


способами:

- Вручную составить график работы на каждый день недели;
- Использовать шаблон работы по 9 часов в рабочие дни недели;
- Использовать шаблон ночного режима;
- Использовать шаблон летнего режима.

Составление графика осуществляется через приложение Grundfos Go Remote.

Автоматический ночной режим

Функция обеспечивает минимальное энергопотребление насоса ночью.

Активация/деактивация автоматического ночного режима производится с помощью кнопки .

После активации ночного режима эксплуатации, насос автоматически переключается между дневным и ночным режимами.

Переключение между дневным и ночным режимами происходит при изменении температуры воды в подающей линии отопительной системы.

Насос автоматически переключается на ночной режим, когда регистрируется падение температуры в напорном трубопроводе больше, чем на 10–15 °С в течение приблизительно 2 часов. Скорость падения температуры должна быть не менее 0,1 °С/мин.

Переход к нормальному режиму происходит, как только температура в напорном трубопроводе повышается приблизительно на 10 °С.

Для обеспечения оптимального использования функции ночного режима, должны выполняться следующие условия:

- Насос должен быть встроены в подающую магистраль. Функция автоматического ночного режима не работает, если насос установлен в обратную трубу системы отопления.
- Система (котёл) должна включать в себя устройства автоматического регулирования температуры рабочей среды.


Примечание: Автоматический ночной режим эксплуатации нельзя активировать, если насос работает в режиме постоянной характеристики (I, II или III скорость).

Функция летнего режима

Функция летнего режима предназначена для защиты насоса и обратных клапанов от закисания во время летнего сезона. Работая в функции летнего режима, насос периодически (каждые 24 часа) запускается на 2 мин для периодической циркуляции перекачиваемой жидкости через насос и обратные клапаны.

Настройка функции:

Необходимо вручную активировать функцию каждый раз в начале летнего сезона.

В насосах ALPHA2 активация происходит путем однократного нажатия кнопки функции летнего режима  в течение 3-5 секунд. После чего насос выключится, и кнопка «ночного/летнего режима» начнет периодически мигать.

В насосах ALPHA3 активация происходит через приложение Grundfos Go Remote.

Насос будет запускаться каждые 24 часа на 2 мин, разгоняясь при этом до 1900 об/мин.

Для возврата насоса в предыдущий рабочий режим необходимо нажать любую кнопку. Если автоматический ночной режим был установлен перед переходом на функцию летнего режима, насос вернется в функцию автоматического ночного режима.

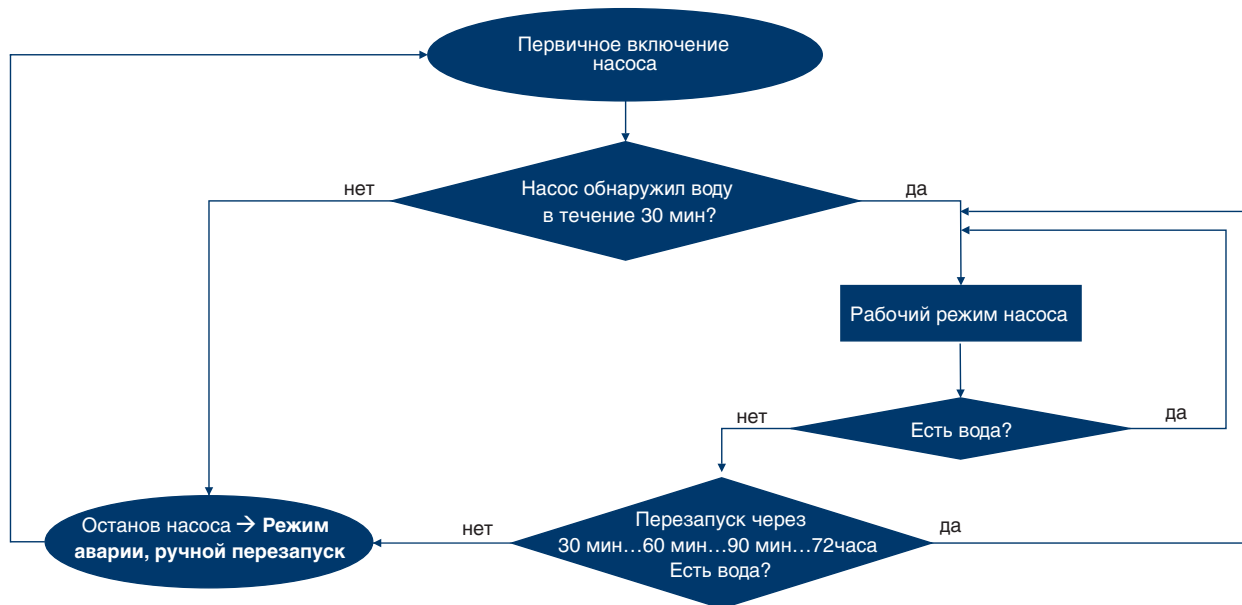
Функция летнего режима позволяет защитить насос и обратные клапаны от закисания во время летнего сезона за счет периодической циркуляции перекачиваемой жидкости через них. При этом насос, работая в этом режиме, практически не потребляет электроэнергию во время летнего сезона: менее 0,8 Вт в режиме ожидания.

Встроенная защита от «сухого» хода

Защищает насос от «сухого» хода в случае утечек в системе циркуляции или иных случаях, продлевая при этом жизненный цикл насоса.

В случае определения насосами ALPHA3/ALPHA2 «сухого» хода на дисплее высвечивается ошибка с кодом E4. В насосах ALPHA3 соответствующее оповещение появится в приложении Grundfos Go Remote, где будет занесено в журнал работы насоса.

Защита от «сухого» хода работает по следующему алгоритму:



Функция надежного запуска и повышенный пусковой момент

Обеспечивает пуск насоса после долгого простоя в нерабочий период.

В случае блокировки ротора вал насоса будет пытаться прокрутиться в обе стороны с частотой 3 Гц (3 раза в секунду). Благодаря этому вал и рабочее колесо смогут сами избавиться от мешающего запуску загрязнения без внешнего вмешательства мастера. В случае если в течение 20 минут насос так и не сможет начать работу, на его лицевой панели высветится сигнализирующая ошибка с кодом E1.

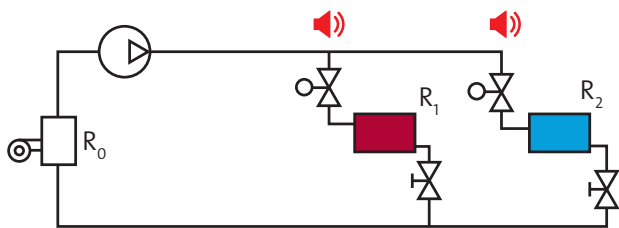
Насосы ALPHA3 и ALPHA2 имеют пусковой момент 27 Н*м.

Балансировка системы отопления

Цель балансировки системы отопления – для каждого нагревательного элемента оптимизировать объем теплоносителя, проходящего через него в единицу времени. Для этого на каждый нагревательный элемент устанавливается запорно-регулирующий клапан, с помощью которого можно регулировать объем поступающего теплоносителя.

Свойства неотбалансированной системы отопления

- Некомфортная температура в отапливаемых помещениях;
- Шум в термостатических головках;
- Переплата за усложненную конструкцию системы отопления;
- Переплата за топливо и электроэнергию.



Комната 1:

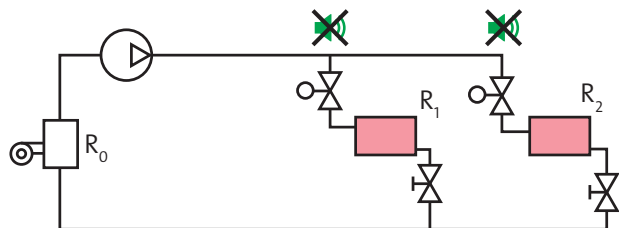
Радиатор слишком сильно греет, в комнате жарко.

Комната 2:

Радиатор почти не греет, в комнате холодно.

Свойства отбалансированной системы отопления

- Комфортная температура в отапливаемых помещениях;
- Отсутствие шума в термостатических головках;
- Экономия до 10% стоимости оборудования котельной за счет упрощения конструкции;
- Экономия на топливе и электроэнергии до 7-20%.



Радиатор работает оптимально, в комнатах тепло.

Насосы ALPHA3 и ALPHA2 имеют функцию помощи в балансировке системы отопления. В отличие от ALPHA3 для балансировки системы с помощью насоса ALPHA2 дополнительно необходим модуль связи ALPHA Reader.

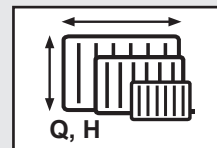
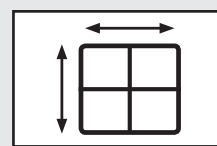
1. Подготовка к балансировке системы отопления. Выполняйте рекомендации поочередно шаг за шагом.

- Установите бесплатное приложение **Grundfos GO Balance*** на мобильное устройство.



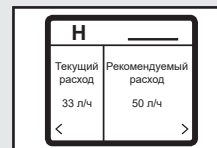
2. Введите необходимые данные о температуре теплоносителя, отапливаемых помещениях и радиаторах / системе «теплый» пол.

- Введите в **Grundfos GO Balance** последовательно данные о каждой отапливаемой комнате в доме и каждом радиаторе / контуре «теплого» пола.
- Измерьте с помощью приложения **Grundfos GO Balance** расход и напор в каждом радиаторе / контуре «теплого» пола.

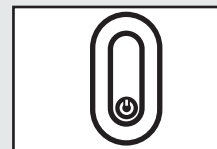


3. Настройте каждый из радиаторов с помощью балансировочного вентиля**.

- **Grundfos GO Balance** автоматически рассчитает **рекомендуемые значения расхода** для каждого радиатора / контура «теплого» пола, которые позволят обеспечить помещение требуемым теплом.
- **Настройте** балансировочным вентилем **текущее значение расхода** для каждого радиатора / контура «теплого» пола до рекомендуемого значения.



- Для увеличения зоны охвата Bluetooth можно использовать модуль связи ALPHA Reader, который будет выступать в качестве ретранслятора.



4. Получите подробный отчет о результатах проведения балансировки.

- Получите **отчет** о проведении профессиональной балансировки с помощью приложения **Grundfos GO Balance**.



* Доступно в App Store и Google Play

** Балансировка радиаторов может производиться либо балансировочным вентилем, либо преднастройкой термостатического вентиля, в зависимости от конфигурации.

Конструкция насосов

Насосы ALPHA3, ALPHA2 и ALPHA1 L являются насосами с ротором, изолированным от статора герметичной гильзой, т. е. насос и электродвигатель образуют единый узел без уплотнений вала, в котором применяются всего лишь две уплотнительные прокладки. Подшипники смазываются перекачиваемой жидкостью.

Особенности этих насосов:

- вал и радиальные подшипники из керамики;
- графитовый упорный подшипник;
- защитная гильза ротора и подшипниковая пластина из нержавеющей стали;
- рабочее колесо из композита, устойчивого к коррозии;
- корпус насоса из чугуна* или нержавеющей стали.

* Корпус насосов ALPHA2 и ALPHA3, выполненный из чугуна, имеет внутреннее катафорезное покрытие для защиты от коррозии.

Электродвигатель насосов

В конструкции используется четырехполюсный синхронный электродвигатель с постоянными магнитами и частотным преобразователем. Предусмотрен простой доступ к клеммной коробке и компенсатор натяжения кабеля. Электродвигатель соответствует Директиве по низковольтному напряжению (EN 60335-2-51). Электродвигатель защищен от коротких замыканий. Насосы модели ALPHA3 и ALPHA2 фирмы GRUNDFOS поставляются с термоизоляционным кожухом.

Система управления насосом осуществляется блоком управления, который присоединен к корпусу статора с помощью двух винтов и подключен к статору с помощью кабельного разъема. Блок управления оснащен кнопками.

Кнопки используются для:

- выбора настроек насоса;
- включения/отключения функции автоматического переключения на ночной/летний режим работы;
- выбора параметра, отображаемого на дисплее: текущее энергопотребление (Вт) или расход ($\text{м}^3/\text{ч}$).

Электродвигатель насосов ALPHA3, ALPHA2 и ALPHA1 L защищен электроникой в блоке управления и не требует внешней защиты. Подключение насосов ALPHA3 и ALPHA2 к сети осуществляется с помощью ALPHA-штекера, идущего в комплекте (см. рис. 13). Дисплей включается сразу после подключения насоса к сети питания. В течение работы на дисплее насоса ALPHA3 и ALPHA2 указывается значение текущего энергопотребления в Вт (с округлением до целого числа) или текущий расход в $\text{м}^3/\text{ч}$ (с шагом $0.1 \text{ м}^3/\text{ч}$) с точностью $\pm 5 \%$. Предупреждение об ошибке, возникающей во время работы насоса ALPHA3 и ALPHA2 (в т. ч. блокировке), высвечивается на дисплее в виде обозначения “-”.

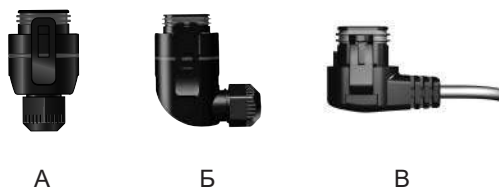
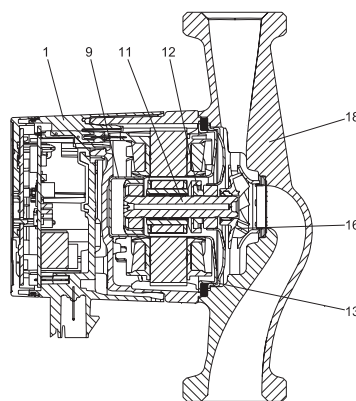


Рис. 13 А – ALPHA штекер с кабельным вводом (поставляется в комплекте), Б – разъем ALPHA – изгиб 90° , стандартное кабельное соединение и В – угловой ALPHA штекер с монтированным кабелем 4 метра

Спецификация материалов ALPHA3, ALPHA2 и ALPHA1 L



TM05 2518 0112

Рис. 14 Насос ALPHA3/ALPHA2/ALPHA1 L

Поз.	Наименование	Материал	№ материала по DIN	AISI / ASTM
1	Контроллер в сборе	Композит PC		
9	Гильза ротора	Нерж. сталь	1.4401	316
	Радиальный подшипник	Керамика		
11	Вал	Керамика		
	Корпус ротора	Нерж. сталь	1.4401	316
12	Упорный подшипник	Графит		
	Кольцо упорного подшипника	Резина EPDM		
13	Подшипниковая пластина	Нерж. сталь	1.4301	304
16	Рабочее колесо	Композит, PP или PES		
18	Корпус насоса	Чугун Нерж. сталь	EN-GJL-150 1.4308	A48-150B 351 CF8
	Уплотнения	Резина EPDM		

Циркуляционные насосы для систем отопления ALPHA2 в исполнении со штуцером для воздухоотводчика (исполнение А)

Насосы исполнения А (Airlectric) – это комбинация циркуляционного насоса и воздушного сепаратора. Последний отделяет содержащийся в воде воздух, что обеспечивает оптимальные условия эксплуатации любого автоматического воздухоотводчика без расходов на дополнительное оборудование.

Перекачиваемая жидкость, содержащая воздух, направляется через сопло в камеру сепаратора. В сопле жидкость сильно закручивается и затем попадает в расширяющуюся камеру, что вызывает падение давления в верхней части камеры. Понижение давления в сочетании с низкой скоростью жидкости приводит к отделению воздуха. Благодаря низкой плотности воздух удаляется с помощью автоматического воздухоотводчика.

Насосы типа А могут быть установлены только в трубопроводах, в которых жидкость движется снизу вверх.

Насосы типа А имеют внутреннюю резьбу Rp 3/8" для автоматического воздухоотводчика.

Воздухоотводчик не входит в комплект поставки насосов.

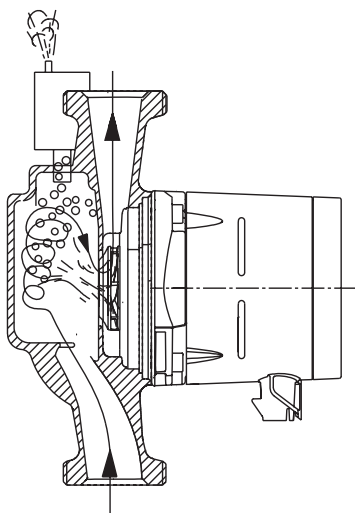


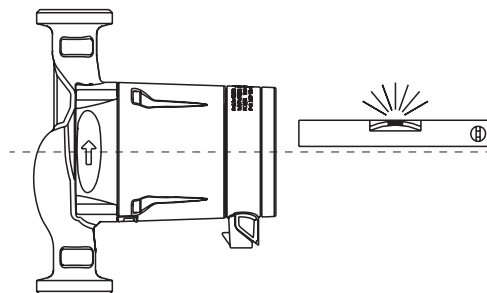
Рис. 15 Насос с воздухоотделителем

TM05 2521 0112

Монтаж и ввод в эксплуатацию

Циркуляционные насосы ALPHA3, ALPHA2 и ALPHA1 L должны быть надежно закреплены на месте эксплуатации для обеспечения их использования без опасности опрокидывания, падения или неожиданного перемещения.

Насос всегда должен устанавливаться так, чтобы вал электродвигателя находился в горизонтальном положении (см. рис. 16).



TM00 0361 5196

Рис. 16 Насос с электродвигателем с валом, расположенным горизонтально

Возможны следующие положения клеммной коробки:



TM05 2520 0112

Рис. 17 Возможное положение блока управления для системы отопления



TM05 2700 0112

Рис. 18 Возможное положение блока управления для системы охлаждения и кондиционирования воздуха

Технические данные насосов ALPHA3, ALPHA2 и ALPHA1 L:

Напряжение питания	1x230 В ±10 %, 50 Гц, PE
Защита двигателя	Насос не требует дополнительной внешней защиты двигателя
Степень пыле-влагозащиты	IPX4D
Класс температурной стойкости изоляции	F
Относительная влажность воздуха	макс. 95 %
Температура окружающей среды	от 0 до +40 °C
Уровень шума	≤ 43 дБ(A)
Температурный класс	TF110 (ALPHA2, ALPHA3) TF95 (ALPHA1 L)
Давление в системе	Максимально 1,0 МПа (10 бар)

Перед началом эксплуатации система должна быть заполнена рабочей жидкостью. В насосах ALPHA3, ALPHA2 и ALPHA1 L используется система автоматического удаления воздуха. Перед пуском отведение воздуха не требуется.

Температура окружающей среды и температура жидкости

В системах горячего водоснабжения частных домов рекомендуется поддерживать температуру рабочей среды между 50 °C и 65 °C, чтобы исключить риск образования легионелл и известковых отложений.

Температура перекачиваемой жидкости всегда должна быть выше температуры окружающей среды, в противном случае в корпусе может образоваться конденсат.

Максимальное давление системы

Насосы с соединениями (PN 10): 1,0 МПа (10 бар).

Давление на входе

Чтобы избежать возникновения кавитационного шума и повреждения подшипников насоса, должны быть обеспечены следующие минимальные значения давления на всасывающем патрубке:

Температура жидкости	≤75 °C	90 °C	110 °C
Вход. давление	Напор 0,5 м 0,049 бар	Напор 2,8 м 0,27 бар	Напор 11,0 м 1,08 бар

Режимы работы насосов ALPHA3


С помощью приложения Grundfos Go Remote можно установить следующие режимы:

- AUTO_{ADAPT} для работы в контуре с радиаторным отоплением
- AUTO_{ADAPT} для работы в контуре с «тёплым полом»
- AUTO_{ADAPT} для работы в контуре с радиатором и «тёплым полом»
- Режим пропорционального давления
- Режим постоянного давления
- Режим фиксированной скорости

Заводская настройка:

AUTO_{ADAPT} для работы в контуре с радиаторным отоплением


Режимы работы насосов ALPHA2

С помощью кнопки  на блоке управления можно установить следующие режимы управления насосом:

- AUTO_{ADAPT} для работы в контуре с радиаторным отоплением
- Режим пропорционального давления
- Режим постоянного давления
- Режим фиксированной скорости вращения

Заводская настройка: AUTO_{ADAPT}.

Режимы работы насосов ALPHA1 L

С помощью кнопки  на блоке управления можно установить следующие режимы управления насосом:

- Режим пропорционального давления
- Режим постоянного давления
- Режим фиксированной скорости вращения

Заводская настройка: режим пропорционального давления.

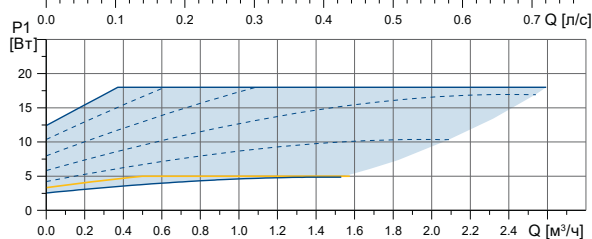
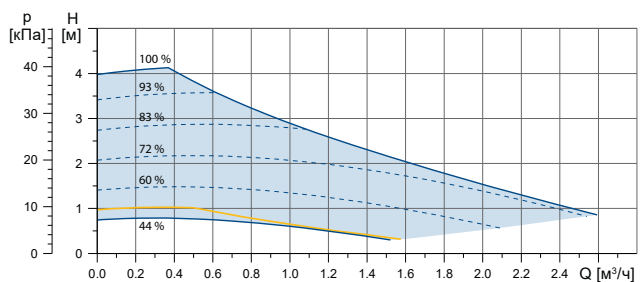
Условия снятия рабочих характеристик

Приведенные ниже указания действительны для рабочих характеристик, графики которых представлены ниже в разделе «Технические данные/диаграммы характеристик»:

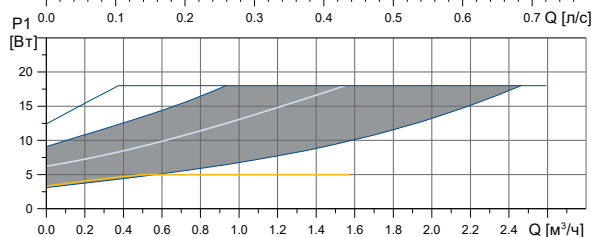
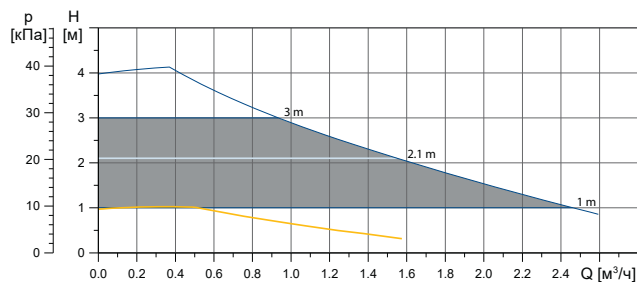
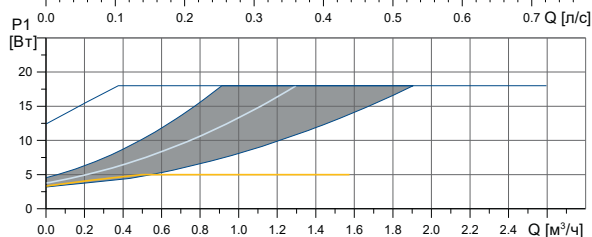
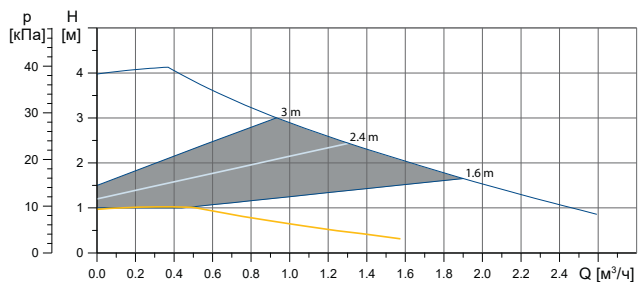
1. Полушпирной линией выделены те участки характеристик, которые соответствуют рекомендуемому для применения диапазону рабочей характеристики.
2. При снятии характеристик в качестве перекачиваемой жидкости использовалась дегазированная вода.
3. Характеристики моделей ALPHA3, ALPHA2 и ALPHA1 L действительны для плотности жидкости $\rho = 983,2 \text{ кг/м}^3$ и температуры перекачиваемой жидкости $+60 \text{ }^\circ\text{C}$.
4. Все характеристики показывают приблизительные значения и **не гарантируют фактическое наличие у насосов этих же самых рабочих характеристик**. Если требуется обеспечить указанное минимальное значение рабочей характеристики, необходимо проведение индивидуальных измерений.
5. Характеристики моделей ALPHA3, ALPHA2 и ALPHA1 L действительны для кинематической вязкости $\nu = 0,474 \text{ мм}^2/\text{с}$ ($0,474 \text{ сСт}$).
6. Преобразование гидростатического напора H [м] в давление p [кПа] было выполнено для воды с плотностью $\rho = 1000 \text{ кг/м}^3$. Для перекачиваемых жидкостей с другими показателями плотности, например для горячей воды, давление нагнетания берется пропорционально плотности.

Технические данные/диаграммы характеристик

ALPHA3 XX-40



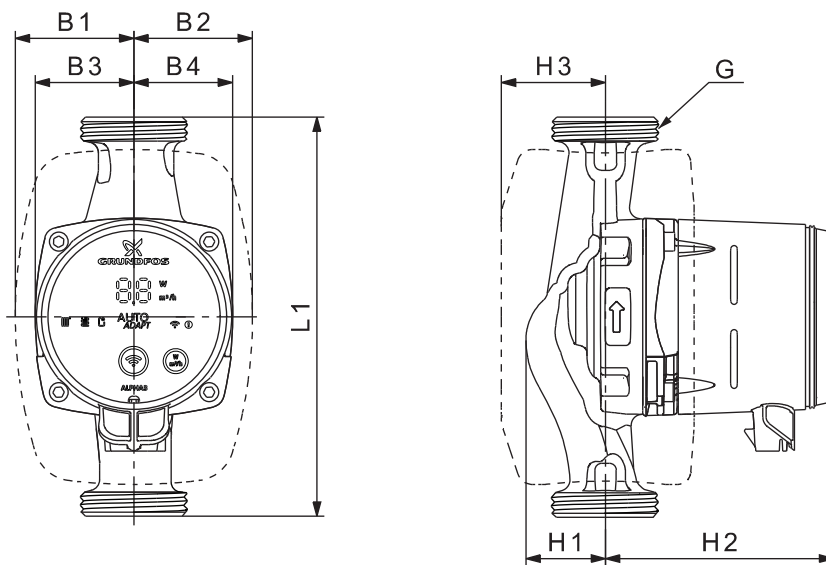
- Рабочий диапазон
- Кривая ночного режима
- Кривая по умолчанию (заводская настройка)
- Пример кривой фиксированной скорости



TM07 1577 1218

	P1 [Вт]	I ₁ [А]
Скорость	Мин.	3
	Макс.	18
Давление в системе	Макс. 10 бар	
Температура перекачиваемой жидкости	от +2 до +110 °C (TF 110)	
Коэффициент энергоэффективности EEI	≤ 0.15	

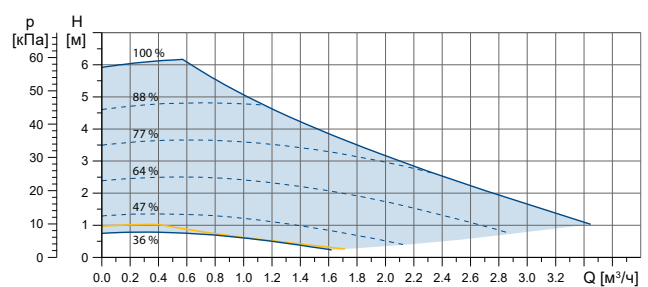
Габаритные размеры



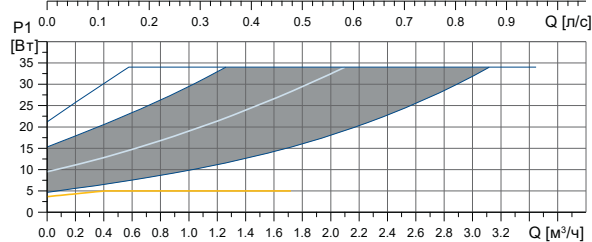
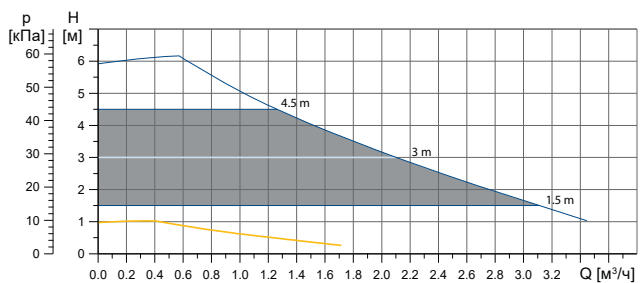
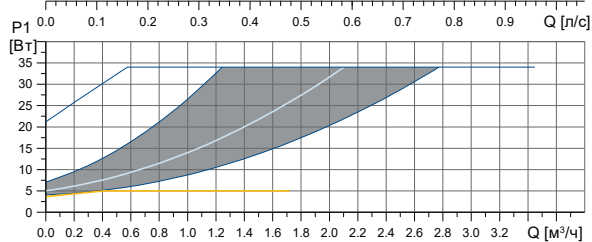
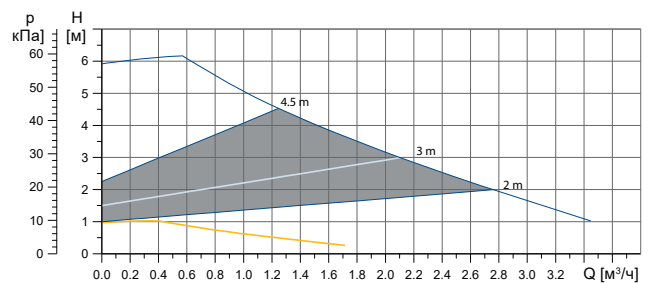
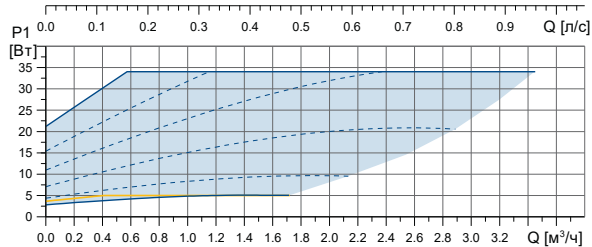
TM07 0544 0218

Тип насоса	Размеры [мм]								Масса [кг]		Объём поставки [м³]	
	L1	B1	B2	B3	B4	H1	H2	H3	G	Нетто		Брутто
ALPHA3 25-40	130	54	54	44	44	36	104	47	G 1 1/2	1.9	2.0	0.004
ALPHA3 25-40	180	54	54	44	44	36	104	47	G 1 1/2	2.0	2.1	0.004
ALPHA3 32-40	180	54	54	44	44	36	104	47	G 2	2.1	2.3	0.004

ALPHA3 XX-60

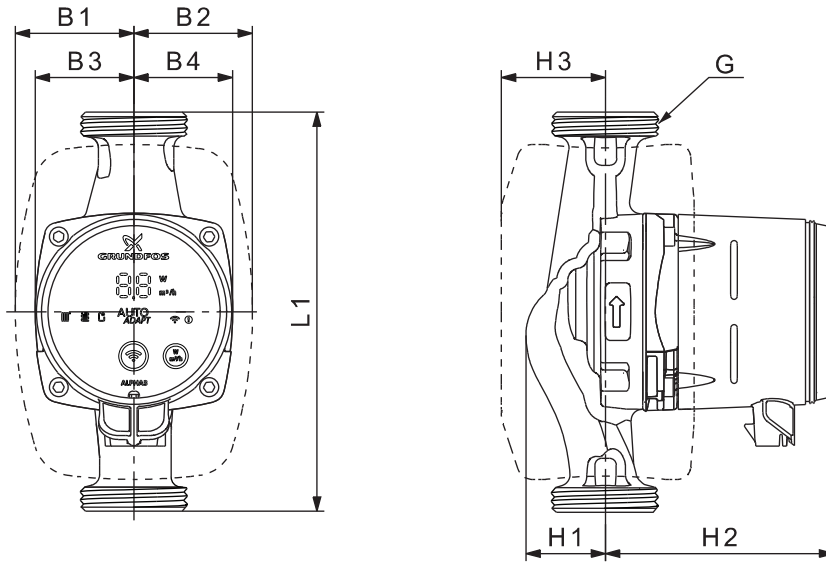


- Рабочий диапазон
- Кривая ночного режима
- Кривая по умолчанию (заводская настройка)
- Пример кривой фиксированной скорости



TM07 1594 1218

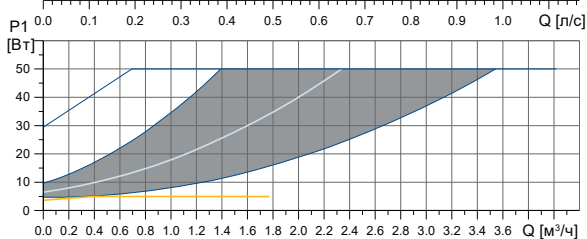
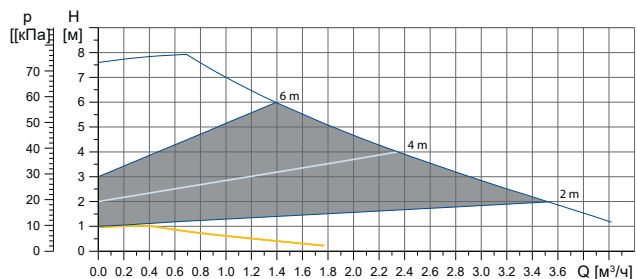
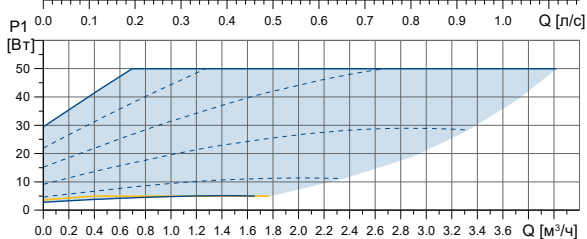
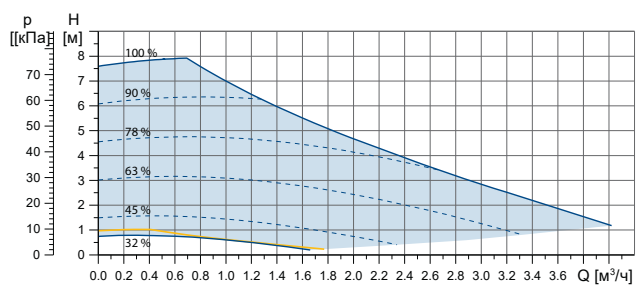
	P1 [Вт]	I ₁ [A]
Скорость	Мин.	3
	Макс.	34
Давление в системе	Макс. 10 бар (10 bar)	
Температура перекачиваемой жидкости	от +2 до +110 °C (TF 110)	
Коэффициент энергоэффективности EEI	≤ 0.17	



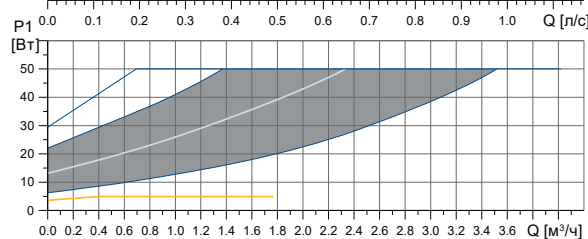
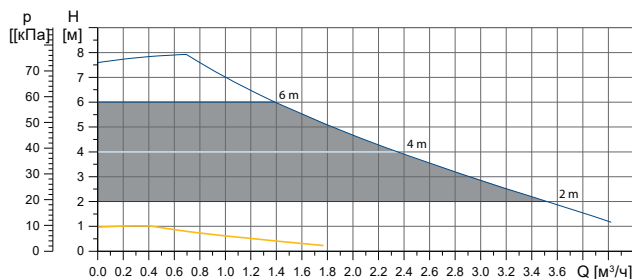
TM07 0544 0218

Тип насоса	Размеры [мм]								Масса [кг]		Объём поставки [м³]	
	L1	B1	B2	B3	B4	H1	H2	H3	G	Нетто		Брутто
ALPHA3 25-60	130	54	54	44	44	36	104	47	G 1 1/2	1.9	2.0	0.004
ALPHA3 25-60	180	54	54	44	44	36	104	47	G 1 1/2	2.0	2.1	0.004
ALPHA3 32-60	180	54	54	44	44	36	104	47	G 2	2.1	2.3	0.004

ALPHA3 XX-80

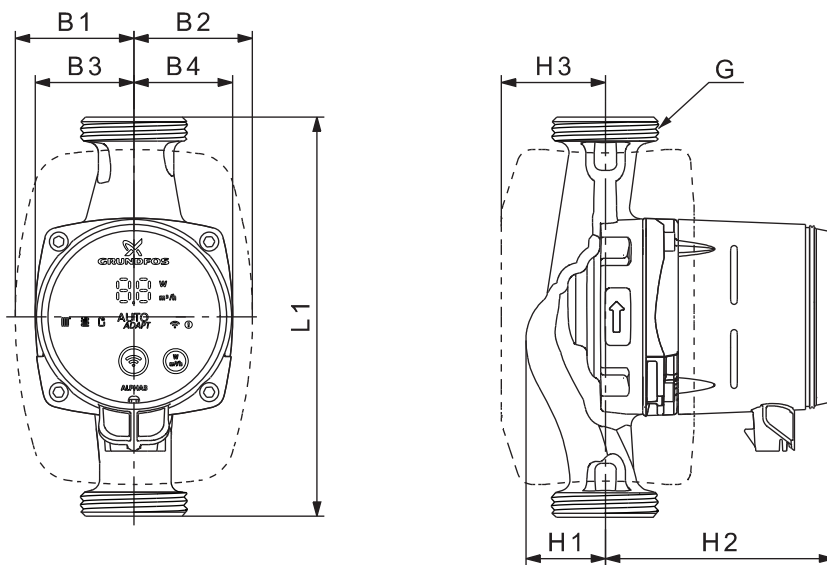


- Рабочий диапазон
- Кривая ночного режима
- Кривая по умолчанию (заводская настройка)
- Пример кривой фиксированной скорости



TM07 1595 1218

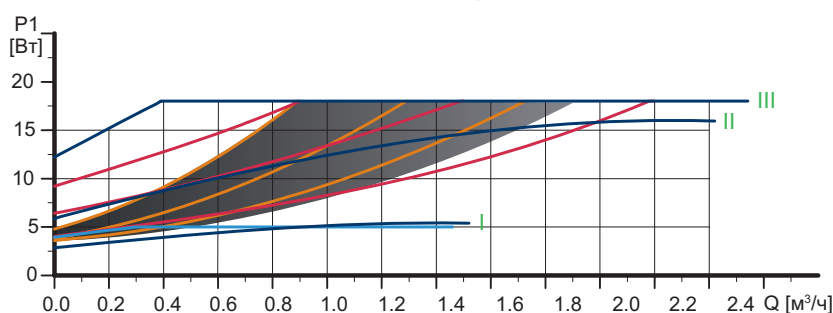
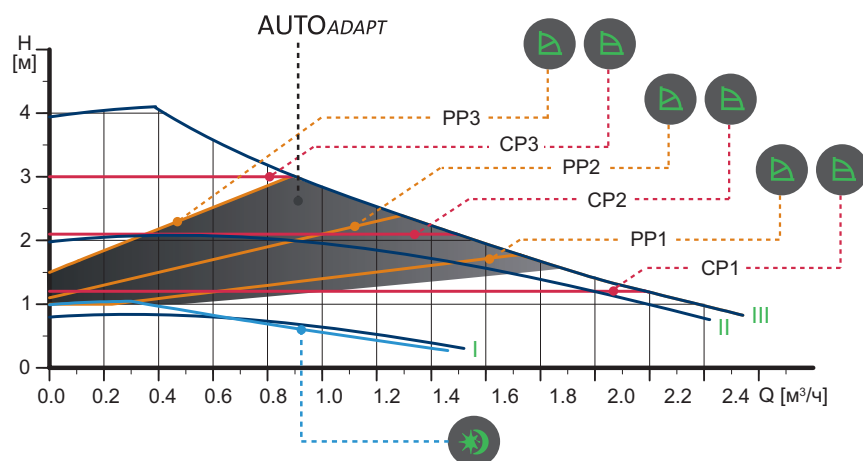
	P1 [Вт]	I ₁ [А]
Скорость	Мин.	3
	Макс.	50
Давление в системе	Макс. 10 бар	
Температура перекачиваемой жидкости	от +2 до +110 °C (TF 110)	
Коэффициент энергоэффективности EEI	≤ 0.18	



TM07 0544 0218

Тип насоса	Размеры [мм]								Масса [кг]		Объём поставки [м³]	
	L1	B1	B2	B3	B4	H1	H2	H3	G	Нетто		Брутто
ALPHA3 25-80	180	54	54	44	44	36	104	47	G 1 1/2	2.0	2.1	0.004
ALPHA3 32-80	180	54	54	44	44	36	104	47	G 2	2.1	2.3	0.004

ALPHA2 25-40 (N), 32-40 (N)



ID. 40041138

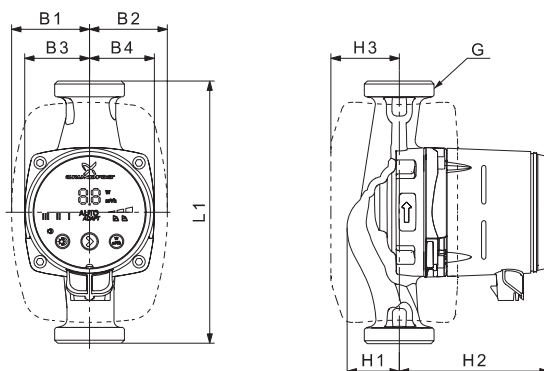
TM05 1672 4111 - TM05 2712 0412 - TM05 2683 0312

Скорость	P_1 [Вт]	I_n [А]
AUTOADAPT	от 4 до 26	от 0,04 до 0,24
Мин.	3	0,04
Макс.	18	0,18

Давление в системе:
Температура
перекачиваемой жидкости:
Коэффициент
энергоэффективности EEI:
Доступные исполнения:

Макс. 10 бар
от +2 до +110 °C (TF 110)
≤ 0,15
Корпус из нержавеющей стали
(Исполнение N)

Электродвигатель имеет встроенную тепловую защиту.



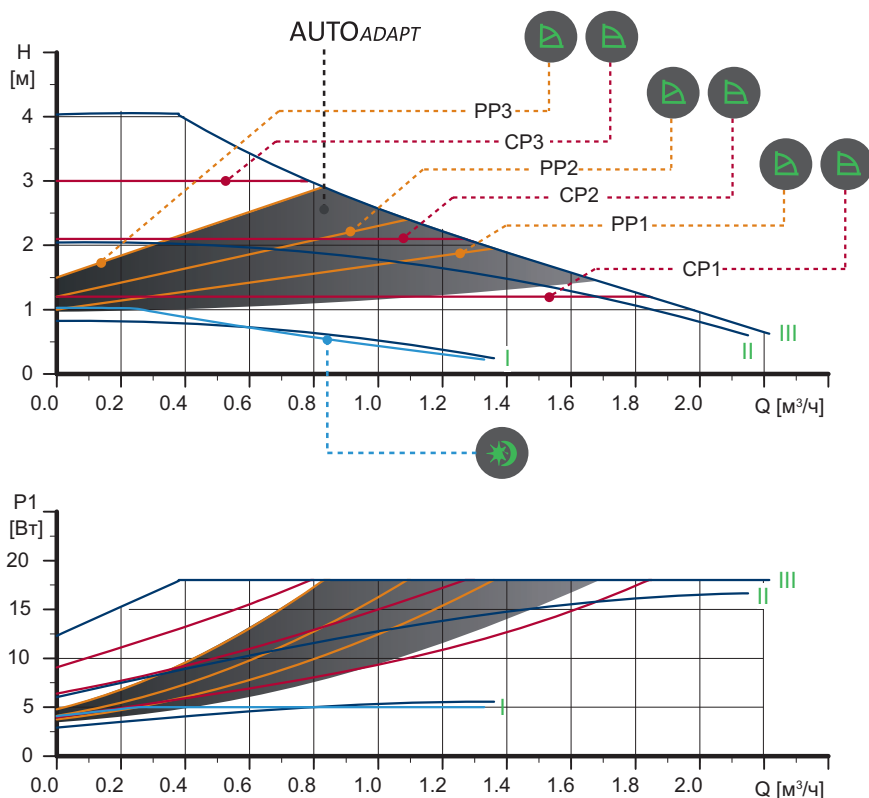
TM05 2364 5011

Тип насоса	Размеры [мм]					Масса [кг]		Объем поставки [м³]				
	L1	B1	B2	B3	B4	H1*	H2		H3	G	Нетто	Брутто
ALPHA2 25-40 (N)	130	60,5	60,5	44,5	44,5	35,8 (36,8)	103,5	52	G 1 1/2"	1,8	2,0	0,00364
ALPHA2 25-40 (N)	180	60,5	60,5	44,5	44,5	35,9 (36,9)	103,5	52	G 1 1/2"	1,8	2,0	0,00364
ALPHA2 32-40 (N)	180	60,5	60,5	44,5	44,5	35,9 (36,9)	103,5	52	G 2"	1,8	2,0	0,00364

* В скобках указаны размеры для модели из нерж. стали, остальные размеры идентичны.

** В 2015 году VDE, одно из крупнейших европейских научных объединений, назвало модель ALPHA2 самым энергоэффективным насосом в мире. Разработка компании Grundfos была признана лидером по EEI среди 6 моделей известных брендов. ALPHA3 является полным аналогом ALPHA2, но с большим функционалом. Подробнее см. на сайте www.grundfos.ru.

ALPHA2 25-40 A

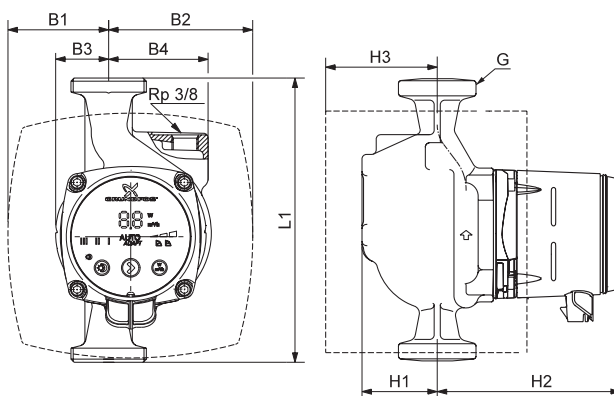


TM05 1672 4111 - TM05 2712 0412 - TM05 2683 0312

Скорость	P_1 [Вт]	I_n [А]
AUTOADAPT	от 4 до 26	от 0,04 до 0,24
Мин.	3	0,04
Макс.	18	0,18

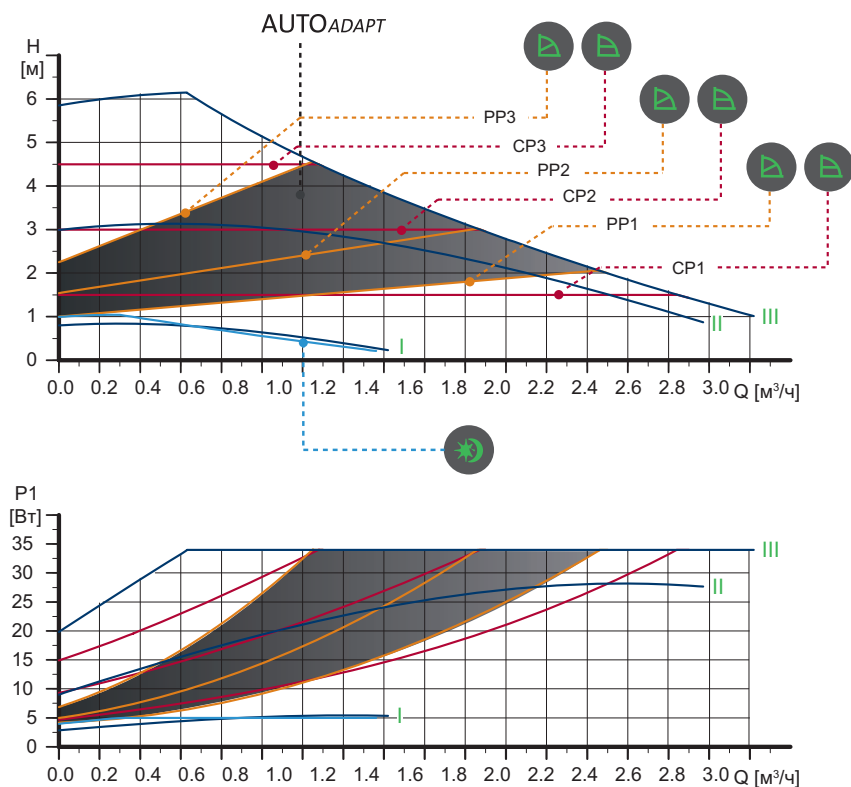
Давление в системе: Макс. 10 бар
 Температура перекачиваемой жидкости: от +2 до +110 °C (TF 110)
 Коэффициент энергоэффективности EEI: $\leq 0,18$

Электродвигатель имеет встроенную тепловую защиту.



Тип насоса	Размеры [мм]					Масса [кг]		Объем поставки [м³]				
	L1	B1	B2	B3	B4	H1	H2		Г	Нетто	Брутто	
ALPHA2 25-40 A	180	63,5	98	32	63	50	124	81	G 1 1/2"	2,8	3,0	0,00396

ALPHA2 25-60 (N), 32-60 (N)



ID. 40041138

TM05 1672 4111 - TM05 2712 0412 - TM05 2683 0312

Скорость	P_1 [Вт]	I_n [А]
AUTOADAPT	от 4 до 34	от 0,04 до 0,32
Мин.	3	0,04
Макс.	34	0,32

Давление в системе:

Макс. 10 бар

Температура

перекачиваемой жидкости: от +2 до +110 °C (TF 110)

Кoeffициент

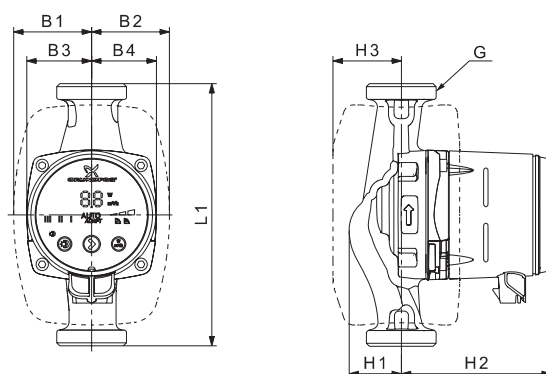
энергоэффективности EEI:

≤ 0,17

Доступные исполнения:

Корпус из нержавеющей стали
(Исполнение N)

Электродвигатель имеет встроенную тепловую защиту.



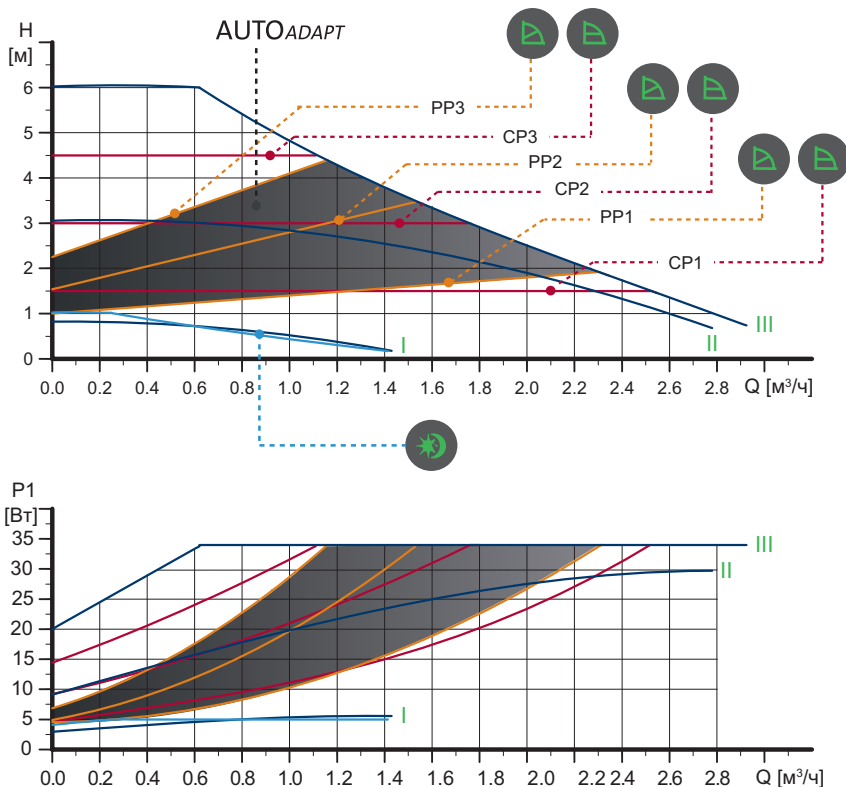
TM05 2364 5011

Тип насоса	Размеры [мм]						Масса [кг]		Объем поставки [м³]			
	L1	B1	B2	B3	B4	H1*	H2	H3		G	Нетто	Брутто
ALPHA2 25-60 (N)	130	60,5	60,5	44,5	44,5	35,8 (36,8)	103,5	52	G 1 1/2"	1,8	2,0	0,00364
ALPHA2 25-60 (N)	180	60,5	60,5	44,5	44,5	35,9 (36,9)	103,5	52	G 1 1/2"	1,8	2,0	0,00364
ALPHA2 32-60 (N)	180	60,5	60,5	44,5	44,5	35,9 (36,9)	103,5	52	G 2"	1,8	2,0	0,00364

* В скобках указаны размеры для модели из нерж. стали, остальные размеры идентичны.

** В 2015 году VDE, одно из крупнейших европейских научных объединений, назвало модель ALPHA2 самым энергоэффективным насосом в мире. Разработка компании Grundfos была признана лидером по EEI среди 6 моделей известных брендов. ALPHA3 является полным аналогом ALPHA2, но с большим функционалом. Подробнее см. на сайте www.grundfos.ru.

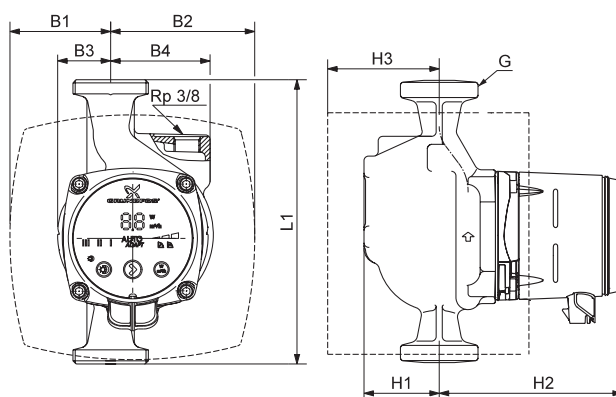
ALPHA2 25-60 A



Скорость	P ₁ [Вт]	I _n [А]
AUTOADAPT	от 4 до 34	от 0,04 до 0,32
Мин.	3	0,04
Макс.	34	0,32

Давление в системе: Макс. 10 бар
 Температура перекачиваемой жидкости: от +2 до +110 °C (TF 110)
 Коэффициент энергоэффективности EEI: ≤ 0,20

Электродвигатель имеет встроенную тепловую защиту.

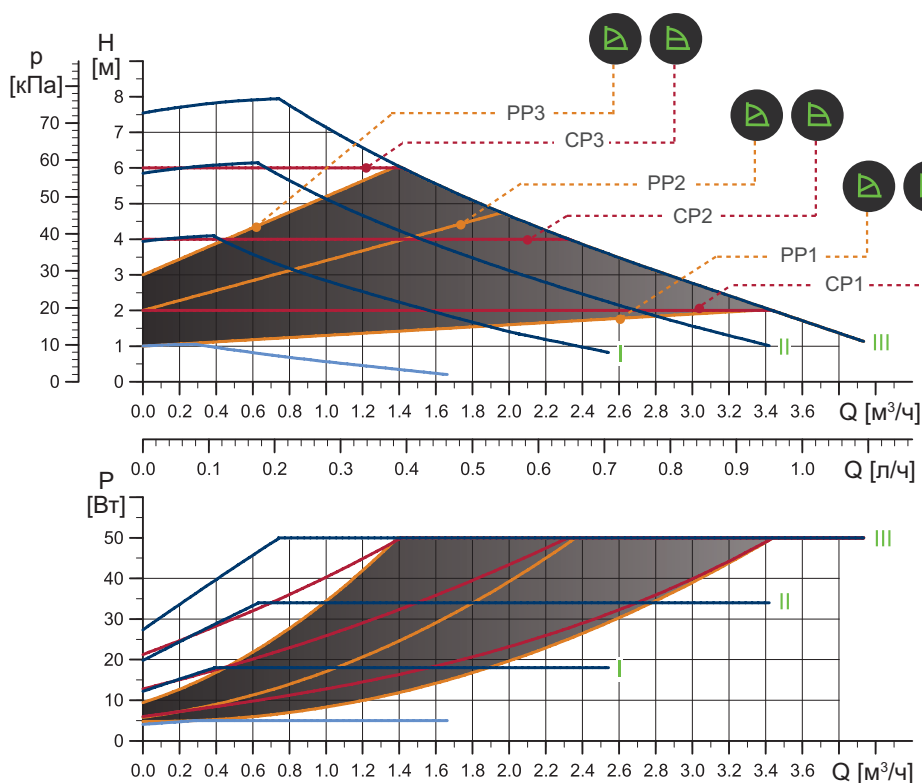


TM05 2574 0212

Тип насоса	Размеры [мм]								Масса [кг]		Объем поставки [м³]	
	L1	B1	B2	B3	B4	H1	H2	H3	G	Нетто		Брутто
ALPHA2 25-60 A	180	63,5	98	32	63	50	124	81	G 1 1/2"	2,8	3,0	0,00396

TM05 2017 4211 - TM05 2682 0312 - TM05 2683 0312

ALPHA2 25-80 (N), 32-80 (N)



ID. 40041138

TM06 1285 2114

Скорость	P_1 [Вт]	I_n [А]
AUTO _{АДАРТ}	от 4 до 50	от 0,04 до 0,44
Мин.	3	0,04
Макс.	50	0,44

Давление в системе:

Макс. 10 бар

Температура

от +2 до +110 °C (TF 110)

перекачиваемой жидкости:

Коэффициент

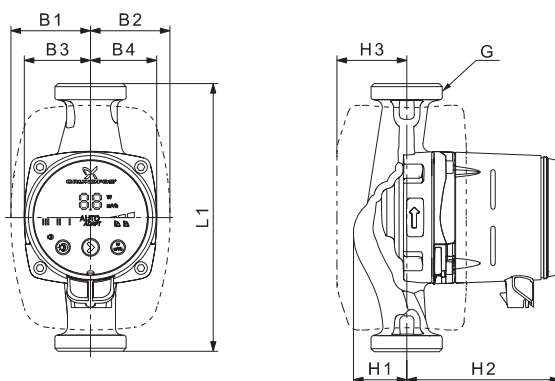
≤ 0,18

энергоэффективности EEI:

Доступные исполнения:

Корпус из нержавеющей стали
(Исполнение N)

Электродвигатель имеет встроенную тепловую защиту.

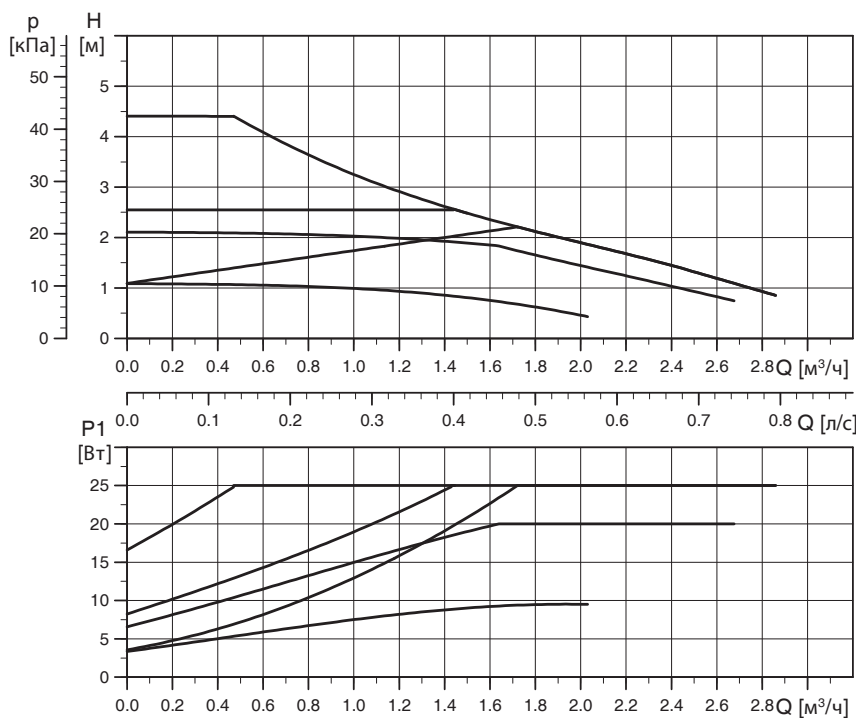


TM05 2364 5011

Тип насоса	Размеры [мм]					Масса [кг]		Объем поставки [м³]				
	L1	B1	B2	B3	B4	H1	H2		Г	Нетто	Брутто	
ALPHA2 25-80 (N)	130	60,5	60,5	44,5	44,5	36,8	103,5	52	G 1 1/2"	1,8	2,0	0,00364
ALPHA2 25-80 (N)	180	60,5	60,5	44,5	44,5	36,9	103,5	52	G 1 1/2"	1,8	2,0	0,00364
ALPHA2 32-80 (N)	130	60,5	60,5	44,5	44,5	36,8	103,5	52	G 2"	1,8	2,0	0,00364
ALPHA2 32-80 (N)	180	60,5	60,5	44,5	44,5	36,9	103,5	52	G 2"	1,8	2,0	0,00364

* В 2015 году VDE, одно из крупнейших европейских научных объединений, назвало модель ALPHA2 самым энергоэффективным насосом в мире. Разработка компании Grundfos была признана лидером по EEI среди 6 моделей известных брендов. ALPHA3 является полным аналогом ALPHA2, но с большим функционалом. Подробнее см. на сайте www.grundfos.ru.

ALPHA1 L xx-40



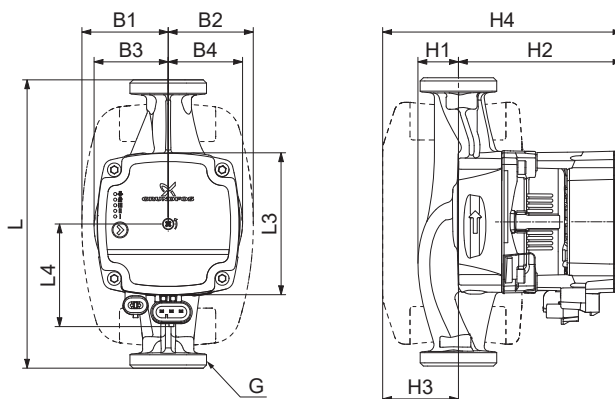
TM07 0797 1117

Скорость	P1 [Вт]	I ₁ [А]
Мин.	4	0.05
Макс.	25	0.26

Температура перекачиваемой жидкости: от +2 до +95 °С (TF 95).

Давление в системе: Макс. 10 бар.

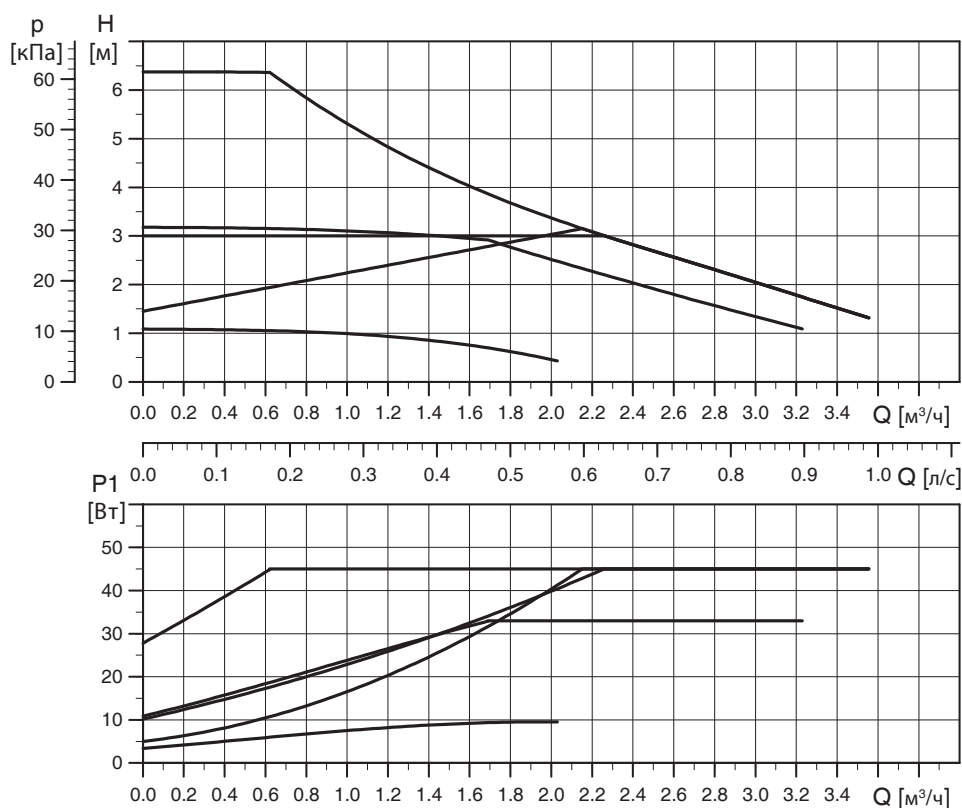
Коэффициент энергоэффективности EEI: ≤ 0.20



TM07 1242 1218

Тип насоса	Размеры [мм]											Масса [кг]		Объём поставки [м³]	
	L	L3	L4	B1	B2	B3	B4	H1	H2	H3	H4	G	Нетто		Брутто
ALPHA1 L 20-40 N	150	90	64	54	54	49	49	27	102	47	149	G 1 1/4	2.4	2.6	0.004
ALPHA1 L 25-40	130	88	64	54	54	46	47	25	102	47	149	G 1 1/2	2.1	2.4	0.004
ALPHA1 L 25-40	180	88	64	54	54	46	46	25	102	47	149	G 1 1/2	2.2	2.5	0.004
ALPHA1 L 32-40	180	88	64	54	54	46	48	26	102	47	149	G 2	2.3	2.6	0.004

ALPHA1 L xx-60



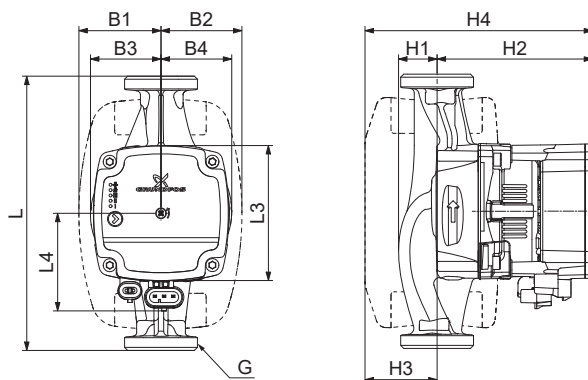
TM07 0798 1118

Скорость	P1 [Вт]	I ₁ [А]
Мин.	4	0.05
Макс.	45	0.42

Температура перекачиваемой жидкости: от +2 до +95 °С (TF 95).

Давление в системе: Макс. 10 бар.

Коэффициент энергоэффективности EEI: ≤ 0.20







TM07 1242 1218

Тип насоса	Размеры [мм]												Масса [кг]		Объём поставки [м³]
	L	L3	L4	B1	B2	B3	B4	H1	H2	H3	H4	G	Нетто	Брутто	
ALPHA1 L 25-60	130	88	64	54	54	46	47	25	102	47	149	G 1 1/2	2.1	2.4	0.004
ALPHA1 L 25-60	180	88	64	54	54	46	46	25	102	47	149	G 1 1/2	2.2	2.5	0.004
ALPHA1 L 32-60	180	88	64	54	54	46	48	26	102	47	149	G 2	2.4	2.6	0.004

Принадлежности

Резьбовые трубные соединения (комплект) для ALPHA3, ALPHA2 и ALPHA1 L.

В таблице указаны продуктовые номера на один комплект. В комплект входит 2-е муфты, 2-е накидные гайки и 2-а уплотнительных кольца.

Типоразмер	Соединение с насосом	Тип муфты											
		Муфта с внутренней резьбой			Муфта с внешней резьбой		Шаровой вентиль с внешней резьбой			Муфта для пайки			
													
		3/4	1	1 1/4	1	1 1/4	3/4	1	1 1/4	ø 18	ø 22	ø 28	ø 42
25-xx		529921	529922	529821	529925	529924							
25 – xx N	G 1 1/2	529971	529972				519805	519806	519807	529977	529978	529979	
32-xx			509921	509922									
32 – xx N	G 2			509971									529995

Теплоизолирующий кожух



Рис. 19 Теплоизолирующий кожух

Теплоизолирующий кожух входит в комплект поставки ALPHA2 и ALPHA3. При необходимости его можно заказать отдельно.

Тип насоса	Номер продукта
ALPHA3/2 XX-XX 130	98091786
ALPHA3/2 XX-XX 180	98091786
ALPHA2 XX-XX A 180	505822
ALPHA1 L XX-XX 130	98091786
ALPHA1 L XX-XX 180	98091787

Штекеры для ALPHA2 и ALPHA3



Рис. 20 Штекеры ALPHA

Поз.	Описание	Номер продукта
1	Прямой штекер ALPHA, стандартный разъем (входит в комплект с насосом)	98284561
2	Угловой ALPHA штекер, стандартный угловой разъем	98610291
3	Штекер ALPHA, угол 90° влево, кабель длиной 4 м	96884669

ALPHA Reader



TM06 8574 1517

Рис. 21 ALPHA Reader

ALPHA Reader необходим для установки связи мобильного приложения Grundfos GO Balance с ALPHA2. Помимо этого, ALPHA Reader может быть использован в качестве ретранслятора для увеличения дальности связи мобильного приложения с насосом.

ALPHA3 не требует ALPHA Reader для балансировки системы отопления, но может его использовать в качестве ретранслятора для увеличения дальности связи с мобильным приложением.

Описание	Номер продукта
ALPHA Reader MI401	98916967

Штекер и сигнальные кабели для ALPHA1 L

Изображение	Описание	Длина [мм]	Номер продукта
	Штекер кабеля питания (входит в комплект с насосом)	-	99439948
	Сигнальный кабель с Mini Superseal	2000	99165309
	Кабель-переходник Superseal Molex с защитой от перегиба	150	99165311
	Кабель-переходник Superseal Volex защитой от перегиба	100	99165312

3. Циркуляционные насосы UP, UPS, UPSD серии 100

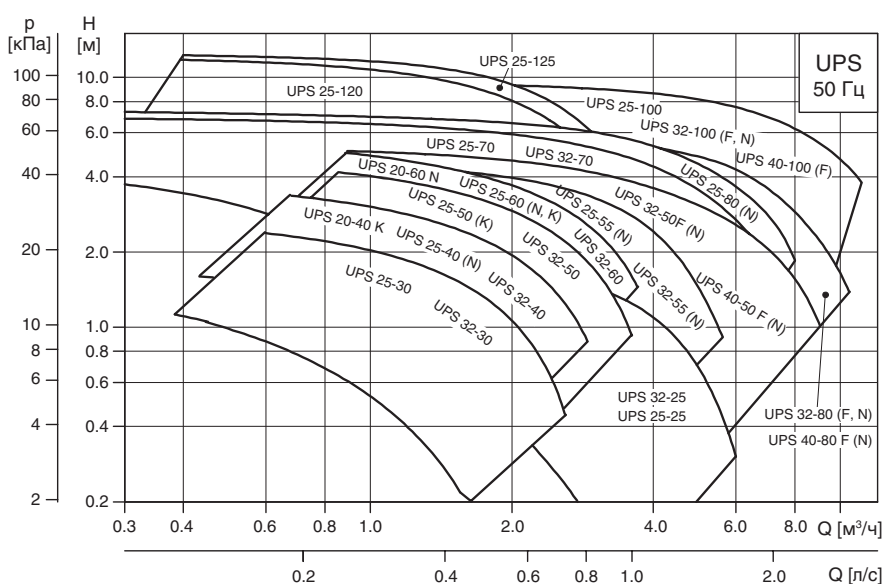


Общие сведения

Стандартные циркуляционные насосы GRUNDFOS для циркуляции воды или гликольсодержащих жидкостей в радиаторных системах отопления, системах отопления «тёплый пол», системах ГВС, системах кондиционирования и охлаждения.

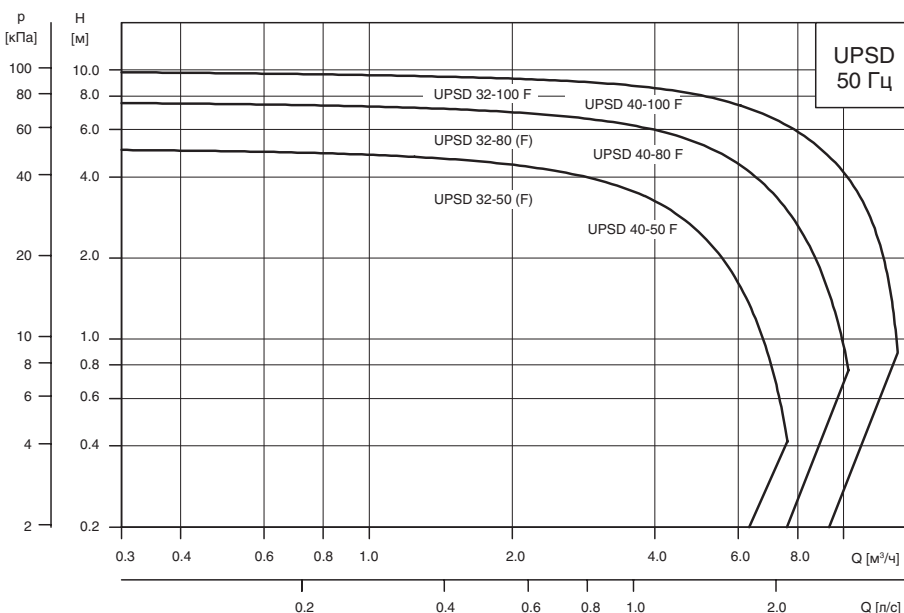
Рис. 22 Внешний вид насосов UPS, UPSD серии 100

Расходно-напорные характеристики



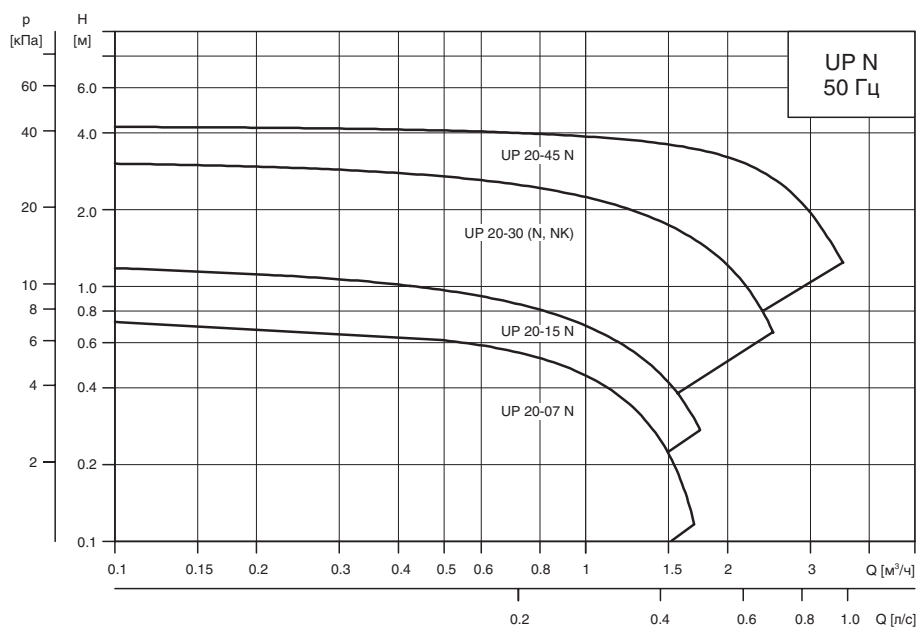
TM00 9602 1709

Рис. 23 Расходно-напорная характеристика насосов UPS



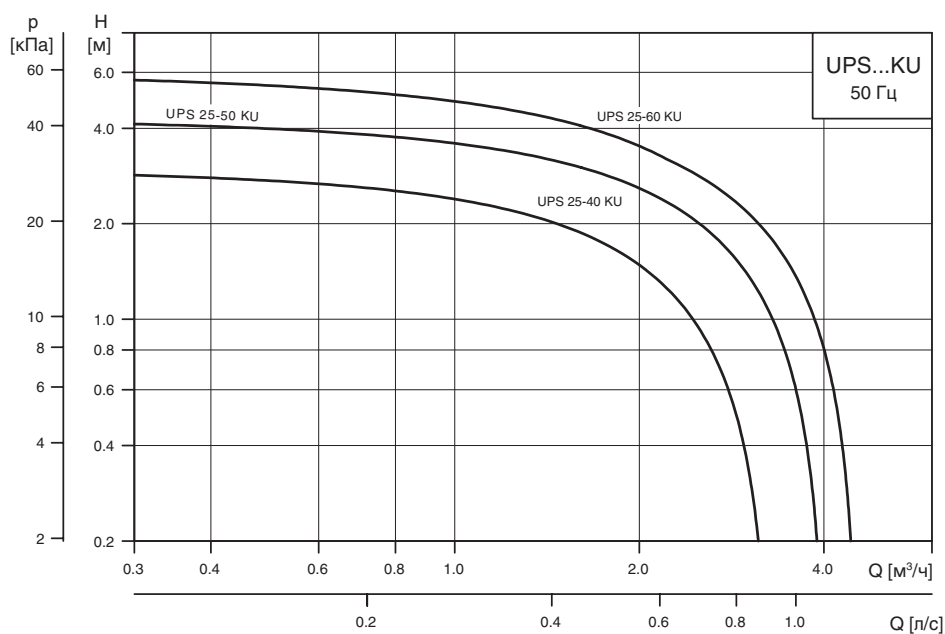
TM04 4619 1809

Рис. 24 Расходно-напорная характеристика насосов UPSD



TM00 9603 1709

Рис. 25 Расходно-напорная характеристика насосов UP N

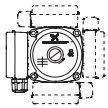
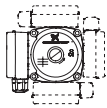
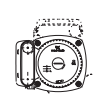
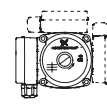
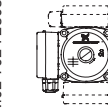



TM05 5341 3612

Рис. 26 Расходно-напорная характеристика насосов UPS...KU

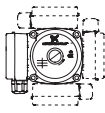
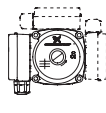
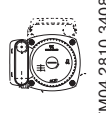
Перечень оборудования

Циркуляционные насосы для систем отопления, систем кондиционирования и охлаждения и ГВС
UP, UPS, UPSD серия 100

Материал исполнения насоса	Чугун	Чугун	Чугун	Чугун исполнение-K	Нержавеющая сталь	Нержавеющая сталь	
Температура перекачиваемой жидкости	от +2 до +95 °С	от +2 до +110 °С	от -25 до +110 °С	от -25 до +95 °С	от +2 до +110 °С	от -25 до +110 °С	
Положение клеммной коробки	 TM02 7023 2303	 TM02 7023 2303	 TM04 2810 3408	 TM02 7024 2303	 TM02 7023 2303	 TM04 2810 3408	Стр.
UPS, UP, 1 x 230 В, 50 Гц							
UPS 20-40 K				●			59
UPS 20-60 N					●		56
UPS 25-25			●				42
UPS 32-25			●				42
UPS 25-30*		●					39
UPS 32-30		●					39
UP(S) 25-40 (N, KU)*		●		●	●		39, 56, 60
UPS 32-40		●					39
UP(S) 25-50 (K, KU)		●		●			40
UPS 32-50		●	●				40
UPS 40-50 F(N)			●			●	52, 58
UPS 25-55 (N)			●				43
UPS 32-55 (N)			●				43
UP(S) 25-60 (N, K, KU)*		●		●	●		40, 56, 60, 61
UPS 32-60		●					41
UPS 25-70		●					41
UPS 32-70		●					41
UPS 25-80 (N)			●			●	44, 57
UPS 32-80 (F, N)			●			●	44, 57
UPS 40-80 F(N)			●			●	48
UPS 25-100			●				44
UPS 32-100 (N, F)			●			●	47
UPS 40-100 (F)			●				49
UPS 25-120	●		●				45
UPS 25-125	●						45
Сдвоенные насосы UPSD, 1 x 230 В, 50 Гц							
UPSD 32-50 (F)			●				49, 50
UPSD 40-50 F			●				52
UPSD 32-80 (F)			●				50, 51
UPSD 40-80 F			●				52
UPSD 32-100 F			●				51
UPSD 40-100 F			●				53

* По запросу исполнение с воздухоотделителем (воздухоотводчик не входит в комплект поставки) тип А.

UP серия 100

Материал исполнения насоса	Нержавеющая сталь	Нержавеющая сталь исполнение-K	Нержавеющая сталь	
Температура перекачиваемой жидкости	от +2 до 110 °С	от -25 до +95 °С	от -25 до +110 °С	
Положение клеммной коробки	 TM02 7023 2303	 TM02 7024 2303	 TM04 2810 3408	Стр.
UP, 1 x 230 В, 50 Гц				
UP 20-07 N	●			53
UP 20-15 N	●			54
UP 20-30 (N, NK)	●	●		54, 58
UP 20-45 N			●	55

Расшифровка типового обозначения насосов

UP, UPS, UPSD

Пример	UP	S	D	40	-40	F
Типовой ряд	-----					
Исполнение:	-----					
S: С фиксированными скоростями	-----					
D: Сдвоенный насосный агрегат	-----					
Номинальный диаметр всасывающего и напорного патрубков (DN), [мм]	-----					
Максимальный напор [дм]	-----					
Трубное соединение:	-----					
= трубная резьба (если нет буквенного обозначения)	-----					
F = фланцевое соединение	-----					
Корпус насоса	-----					
= чугун (если нет буквенного обозначения)	-----					
N = нержавеющая сталь	-----					
A = корпус насоса имеет штуцер для воздухоотводчика, направление нагнетания воды — вверх	-----					
K = исполнение для холодной воды	-----					
KU = исполнение для холодной воды, клеммная коробка и статор заполнены пенным наполнителем	-----					

Области применения

Циркуляционные насосы UPS, UPSD серии 100 предназначены для циркуляции воды в отопительных системах, местных системах горячего водоснабжения, а также в системах кондиционирования воздуха и охлаждения.

Системами охлаждения называются системы, в которых температура перекачиваемой жидкости ниже температуры окружающей среды.

Системы отопления

Насосы UPS, UPSD серии 100 используются для различных систем отопления.

Насосы применяются главным образом для одно- или двухтрубных систем отопления (см. рис. 27 и рис. 28), систем теплых полов (см. рис. 29), но могут также использоваться в смесительных контурах больших систем.

Системы горячего водоснабжения

Для циркуляции в системах горячего водоснабжения применяются насосы модели UPS N или UP N с корпусом из нержавеющей стали.

Насосы UPS N и UP N могут эксплуатироваться с подключенным реле времени для запрограммированного включения и отключения в целях снижения расхода электроэнергии. Это реле, включая и отключая насос, ограничивает время его эксплуатации теми периодами, когда обычно требуется горячая вода.

В системе ГВС рекомендуется поддерживать температуру ниже 65 °C во избежание образования накипи.

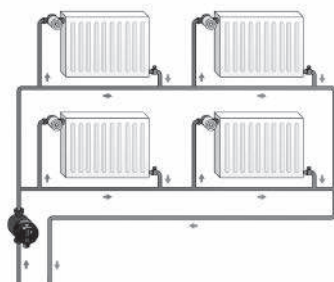


Рис. 27 Однотрубная система отопления

TM03 8990 4507

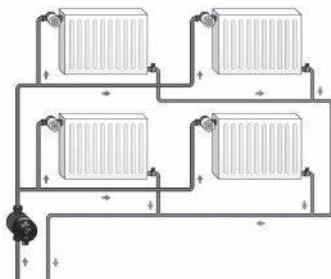


Рис. 28 Двухтрубная система отопления

TM03 8986 4507

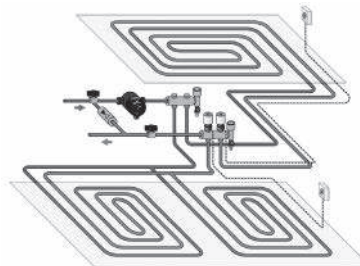


Рис. 29 Система теплых полов

TM03 8990 4507

Системы охлаждения и кондиционирования воздуха

Стандартные насосы UPS или специальные исполнения насосов UPS-K применяются в системах охлаждения и кондиционирования воздуха. В зависимости от модели/типоразмера (смотрите номенклатуру изделий).

Диапазон значений температуры: -25 °C ... +95 °C
-25 °C ... +110 °C.

Эти насосы пригодны для циркуляции как холодной, так и горячей воды.

Условия эксплуатации

Перекачиваемые жидкости

Циркуляционные насосы UPS, UPSD серии 100 доступны в разных исполнениях для работы со следующими типами жидкостей:

- чистые, невязкие, неагрессивные и невзрывоопасные жидкости без твердых включений или волокон;
- охлаждающие жидкости без содержания минеральных масел;
- бытовая горячая вода жесткостью макс. 14 °dH, макс. 65–70 °С;
- умягченная вода.

Кинематическая вязкость воды $\nu = 1 \text{ мм}^2/\text{с}$ (1 сСт) при 20 °С. При использовании циркуляционного насоса для перекачивания более вязкой жидкости снижаются рабочие характеристики гидравлической системы.

Пример: 50 % раствор гликоля при 20 °С имеет вязкость приблизительно 10 мм²/с (10 сСт), и производительность насоса падает приблизительно на 15 %.

Исключите добавки, способные оказать негативное воздействие на работу насоса.

Подбор насоса необходимо осуществлять с учетом вязкости перекачиваемой жидкости.

Температуры

Температура жидкости

Допустимые температуры перекачиваемой жидкости см. в таблицах на стр. 32-33.

Температура окружающей среды и температура жидкости

Температура перекачиваемой жидкости всегда должна быть выше температуры окружающей среды, в противном случае в корпусе может образоваться конденсат.

Максимальное давление системы

Насосы с соединениями (PN 10): 1,0 МПа (10 бар).

Насосы с фланцами (PN 6/10): 0,6/1,0 МПа (6/10 бар).

Насосы с фланцами Grundfos: 1,0 МПа (10 бар).

Давление на входе

Чтобы избежать возникновения кавитационного шума и повреждения подшипников насоса, должны быть обеспечены следующие минимальные значения давления на всасывающем патрубке:

Температура жидкости	≤75 °С	90 °С	110 °С
Вход. давление	Напор 0,5 м 0,049 бар	Напор 2,8 м 0,27 бар	Напор 11,0 м 1,08 бар

Конструкция насосов

Насосы UP(S,SD) серии 100 являются насосами с ротором, изолированным от статора герметичной гильзой, т. е. насос и электродвигатель образуют единый узел без уплотнений вала, в котором применяются всего лишь две уплотнительные прокладки. Подшипники смазываются перекачиваемой жидкостью (см. рис. 30-34).

Особенности этих насосов:

- вал и радиальные подшипники из керамики;
- графитовый упорный подшипник;
- защитная гильза ротора и подшипниковая пластина из нержавеющей стали;
- рабочее колесо из композита, устойчивого к коррозии;
- корпус насоса из чугуна или нержавеющей стали.

Электродвигатель насосов

Двух- или четырехполюсной асинхронный короткозамкнутый электродвигатель, соответствует ГОСТ Р 51317.6.2 и ГОСТ Р 51317.6.3.

Насосы для однофазной сети поставляются с одно- или трехскоростным исполнением электродвигателя.

Насосы для трехфазной сети поставляются с одно- или двухскоростным исполнением электродвигателя.

Клеммная коробка легко открывается и снабжена зажимами для подключения кабеля. Кабельный ввод имеет уплотнение и приспособление для снятия механических напряжений в кабеле.

Кабельный ввод однофазных электродвигателей может выдвигаться наружу из направляющей втулки для облегчения монтажа.

Легкий доступ к клеммной коробке с компенсатором натяжения кабеля.

Электродвигатель соответствует Директиве по низковольтному напряжению (EN 60335-2-51).

Предусмотрены различные варианты расположения клеммных коробок с целью обеспечения правильного подсоединения кабеля.

Класс изоляции: F/H.

Кабельное соединение: Pg 11 для кабелей от 5,6 до 10 мм.

Электродвигатель оснащен устройством тепловой защиты и защиты полного сопротивления.

Для работы электродвигателя дополнительная защита не требуется.

Спецификация материалов UP(S, SD) серии 100

На этой странице показаны чертежи четырех типов насосов и их различия в конструкции:

- трехфазный насос UP,
- однофазный насос UP,
- UPS 25-120,
- UPS хх-100,
- UPS 25/32-25, -55, -80.

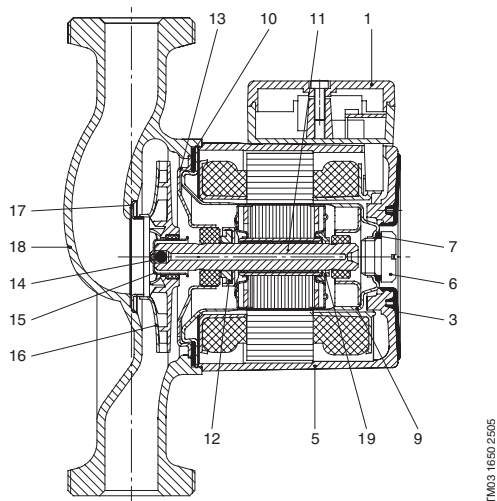


Рис. 30 Трехфазный насос UP

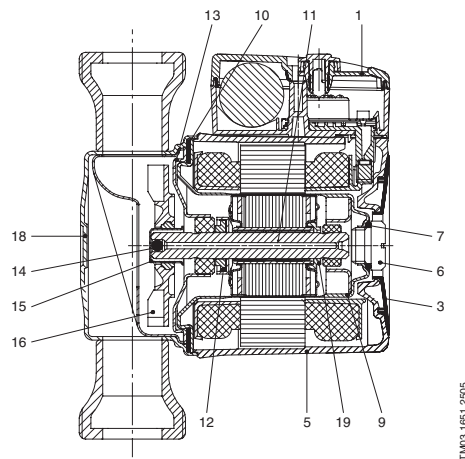


Рис. 31 Однофазный насос UP

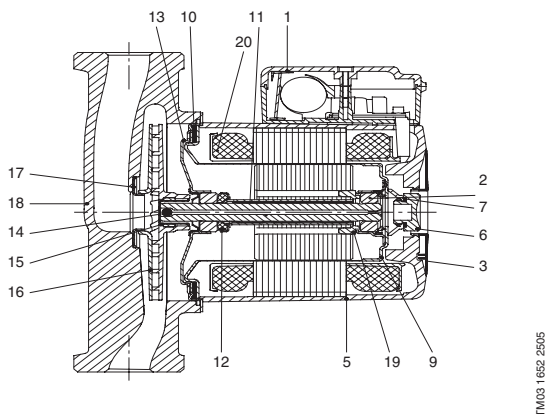


Рис. 32 Модель насоса UPS 25-120

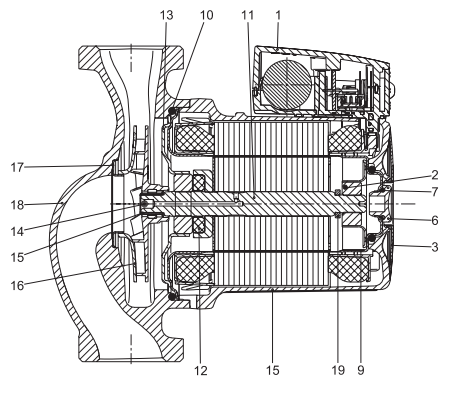


Рис. 33 Насос UPS, модели UPS хх-100

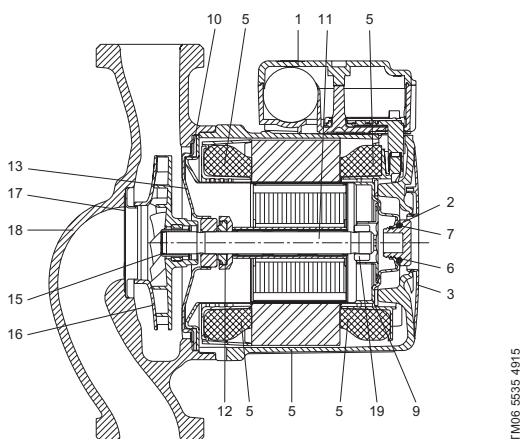


Рис. 34 Модель насоса UPS 25/32-25, -55, -80

Поз.	Наименование	Материал	EN	AISI
1	Клеммная коробка • Крышка клеммной коробки • Электрическая часть (только для однофазных насосов)	Композит PPE/PS		
		Композит PPE/PS		
		Композит PET		
2	Радиальный подшипник	Керамика		
3	Шильдик	Композит PA 66		
5	Корпус статора Крышка обмоток статора	Алюминий Al Si10Cu ₂		
		Композит PET		
6	Винт воздушного клапана	Никелированная латунь Ms58	2.0401.30	
7, 10	Уплотнение	Резина EPDM		
9	Ротор	Нержавеющая сталь	1.4301/1.4521	304
		Керамика		
11	Вал в сборе	Нержавеющая сталь для насосов серии UPS xx-100	1.4404	316L
12	Упорный подшипник • Уплотнение подшипника	Графит		
		Резина EPDM		
13	Пластина подшипника	Нержавеющая сталь	1.4301	304
14	Обратный клапан	Резина EPDM		
15	Усеченный конус	Нержавеющая сталь	1.4301	304
16	Рабочее колесо	Композит PES/PP 30 % GF		
17	Кольцо	Нержавеющая сталь	1.4301	304
		Чугун	EN-JL1020 EN-JL1030	A48-25B A48-30B
18	Корпус насоса	Нержавеющая сталь	1.4301	304
			1.4308	CF8
19	Стопорное кольцо	Композит PES		
	Корпус невозвратного клапана (для сдвоенных насосов)	Композит		
	Заслонка клапана (для сдвоенных насосов)	Резина EPDM		
20	Промежуточное кольцо	Нержавеющая сталь	1.4301	304

Монтаж

Циркуляционные насосы UPS, UPSD серии 100 должны быть надежно закреплены на месте эксплуатации для обеспечения их использования без опасности опрокидывания, падения или неожиданного перемещения.

Насос всегда должен устанавливаться так, чтобы вал электродвигателя находился в горизонтальном положении.



Возможно следующее положение клеммной коробки:

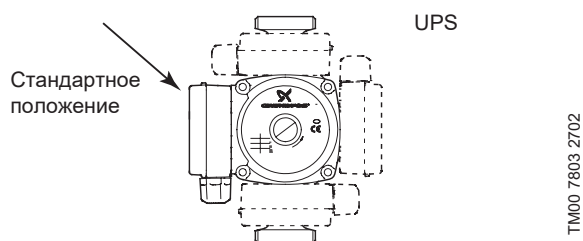


Рис. 35 Возможное положение блока управления для системы отопления

Условия снятия рабочих характеристик

Приведенные ниже указания действительны для рабочих характеристик, графики которых представлены ниже в разделе «Технические данные/диаграммы характеристик»:

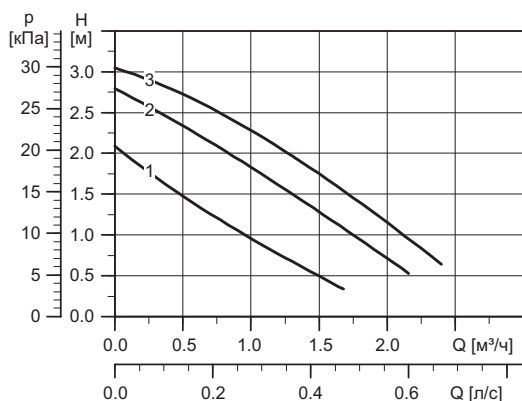
1. Полуужирной линией выделены те участки характеристик, которые соответствуют рекомендуемому для применения диапазону рабочей характеристики.
2. При снятии характеристик в качестве перекачиваемой жидкости использовалась дегазированная вода.
3. Измерения для моделей UP(S, SD) серии 100 выполнялись при температуре воды +20 °С – для насосов, рассчитанных на напряжение 1 x 230/240 В.
4. Все характеристики показывают приблизительные значения и **не гарантируют фактическое наличие у насосов этих же самых рабочих характеристик**. Если требуется обеспечить указанное минимальное значение рабочей характеристики, необходимо проведение индивидуальных измерений.
5. Характеристики моделей UP(S, SD) серии 100 действительны для кинематической вязкости, равной 1 мм²/с (1 сСт).
6. Преобразование гидростатического напора H [м] в давление p [кПа] было выполнено для воды с плотностью $\rho = 1000$ кг/м³. Для перекачиваемых жидкостей с другими показателями плотности, например для горячей воды, давление нагнетания берется пропорционально плотности.

Технические данные/диаграммы характеристик

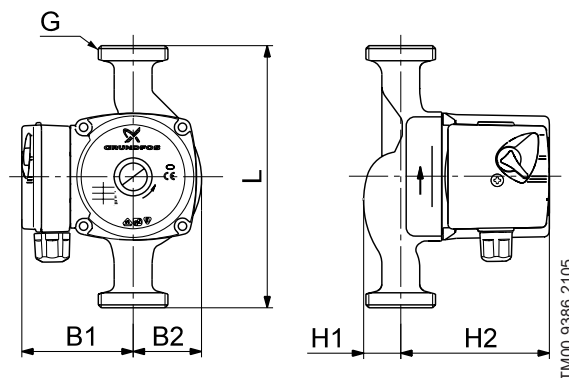
UPS 25-30 / UPS 32-30

180

1 x 230 В, 50 Гц



TM04 5836 4009



TM00 9386 2105

Скорость	P ₁ [Вт]	I _n [А]
3	55	0,24
2	35	0,17
1	25	0,11

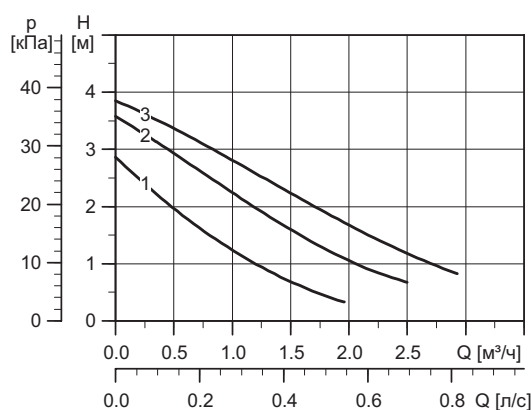
Давление в гидросистеме: Макс. 10 бар
 Температура перекачиваемой жидкости: от +2 до +110 °C (TF 110)

Тип насоса	Размеры [мм]						Масса [кг]		Объем поставки [м³]
	L	H1	H2	B1	B2	G	Нетто	Брутто	
UPS 25-30	180	32	102	75	47	1 1/2"	2,6	2,8	0,004
UPS 32-30	180	39	102	75	47	2"	2,6	2,8	0,004

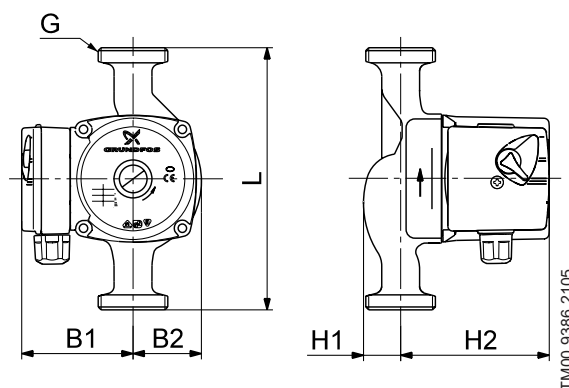
UPS 25-40 / UPS 32-40

180

1 x 230 В, 50 Гц



TM00 9749 4708



TM00 9386 2105

Скорость	P ₁ [Вт]	I _n [А]
3	45	0,20
2	35	0,16
1	25	0,12

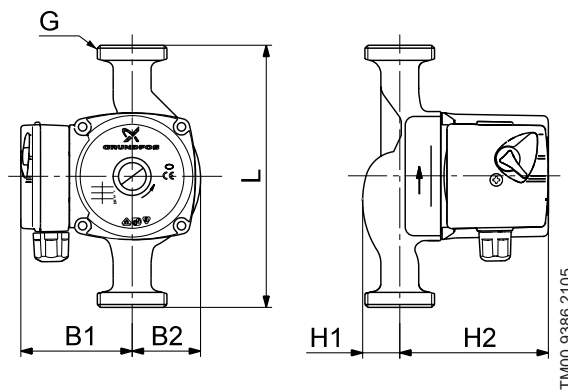
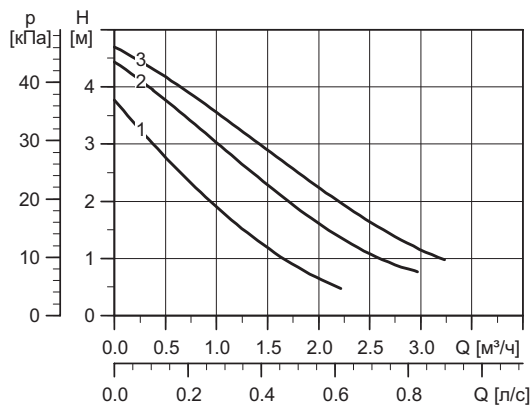
Давление в гидросистеме: Макс. 10 бар
 Температура перекачиваемой жидкости: от +2 до +110 °C (TF 110)

Тип насоса	Размеры [мм]						Масса [кг]		Объем поставки [м³]
	L	H1	H2	B1	B2	G	Нетто	Брутто	
UPS 25-40	180	32	102	75	47	1 1/2"	2,6	2,8	0,004
UPS 32-40	180	39	102	75	47	2"	2,6	2,8	0,004

UPS 25-50 / UPS 32-50

180

1 x 230 В, 50 Гц



Скорость	P ₁ [Вт]	I _n [А]
3	50	0,23
2	45	0,20
1	35	0,16

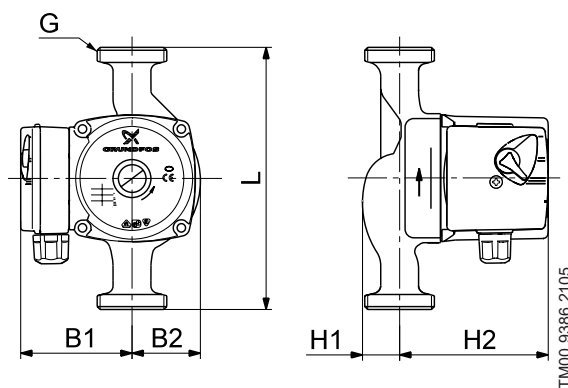
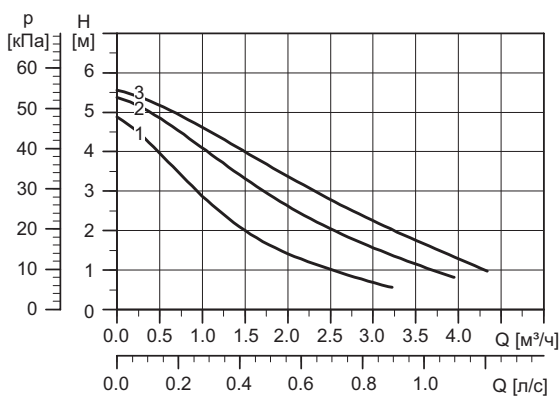
Давление в гидросистеме: Макс. 10 бар
 Температура перекачиваемой жидкости: от +2 до +110 °С (TF 110)

Тип насоса	Размеры [мм]						Масса [кг]		Объем поставки [м³]
	L	H1	H2	B1	B2	G	Нетто	Брутто	
UPS 25-50	180	32	102	75	47	1 1/2"	2,6	2,8	0,004
UPS 32-50	180	39	102	75	47	2"	2,6	2,8	0,004

UPS 25-60

180

1 x 230 В, 50 Гц



Скорость	P ₁ [Вт]	I _n [А]
3	60	0,28
2	55	0,25
1	50	0,21

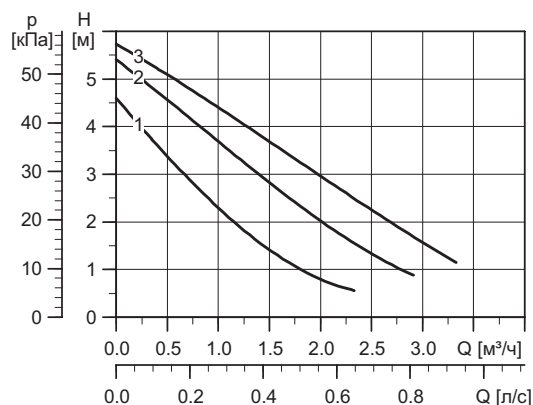
Давление в гидросистеме: Макс. 10 бар
 Температура перекачиваемой жидкости: от +2 до +110 °С (TF 110)
 от -25 до +95 °С (TF 95) (исполнение К)
 Класс энергоэффективности: В

Тип насоса	Размеры [мм]						Масса [кг]		Объем поставки [м³]
	L	H1	H2	B1	B2	G	Нетто	Брутто	
UPS 25-60	180	38	96	75	50	1 1/2"	2,6	2,8	0,004

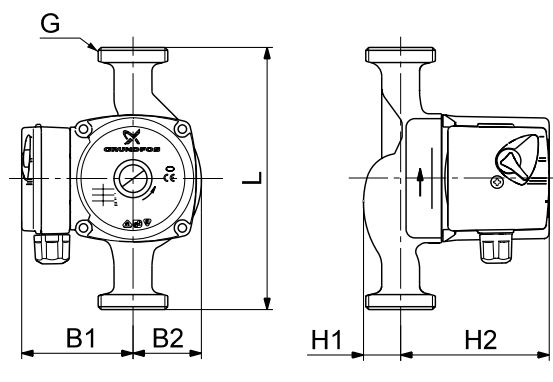
UPS 32-60

180

1 x 230 В, 50 Гц



TM00 9751 4708



TM00 9386 4512

Скорость	P ₁ [Вт]	I _{n1} [А]
3	60	0,28
2	55	0,25
1	50	0,21

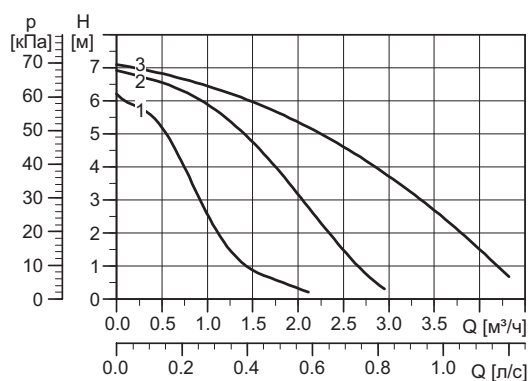
Давление в гидросистеме: Макс. 10 бар
 Температура перекачиваемой жидкости: от +2 до +110 °С (TF 110)

Тип насоса	Размеры [мм]						Масса [кг]		Объем поставки [м³]
	L	H1	H2	B1	B2	G	Нетто	Брутто	
UPS 32-60	180	38	96	75	50	2"	2,6	2,8	0,004

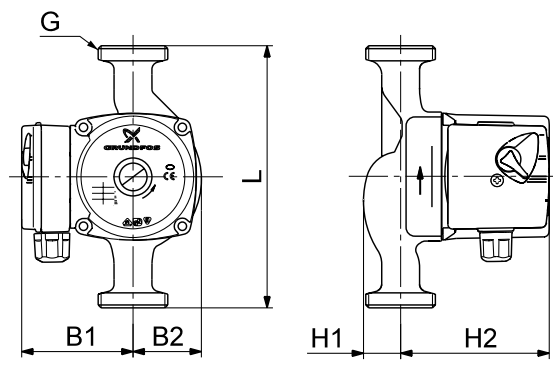
UPS 25-70 / UPS 32-70

180

1 x 230 В, 50 Гц



TM04 5007 2409



TM00 9386 2105

Скорость	P ₁ [Вт]	I _n [А]
3	140	0,62
2	120	0,56
1	95	0,45

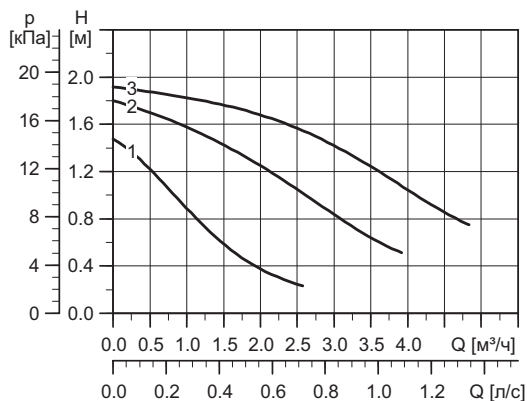
Давление в гидросистеме: Макс. 10 бар
 Температура перекачиваемой жидкости: от +2 до +95 °С (TF 95)

Тип насоса	Размеры [мм]						Масса [кг]		Объем поставки [м³]
	L	H1	H2	B1	B2	G	Нетто	Брутто	
UPS 25-70	180	32	102	75	47	1 1/2"	2,4	2,6	0,004
UPS 32-70	180	32	102	75	47	2"	2,6	2,8	0,004

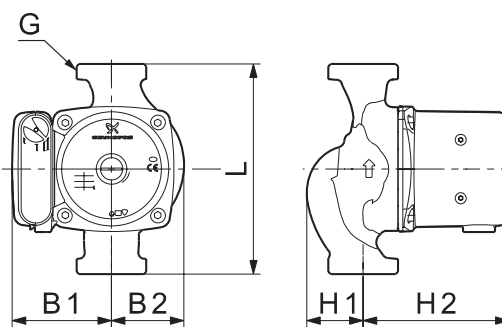
UPS 25-25

180

1 x 230 В, 50 Гц



TM04 3750 2409



TM04 3847 5108

Скорость	P ₁ [Вт]	I _n [А]
3	50	0,22
2	40	0,18
1	25	0,12

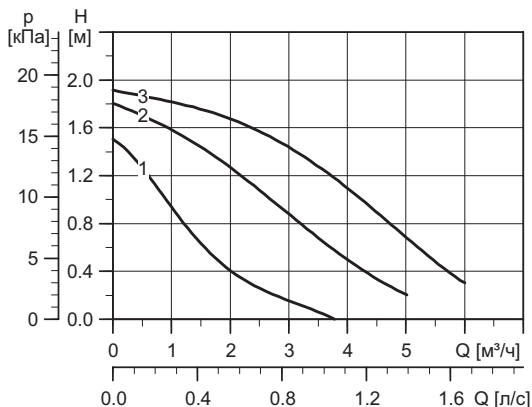
Давление в гидросистеме: Макс. 10 бар
 Температура перекачиваемой жидкости: от -25 до +110 °С (TF 110)

Тип насоса	Размеры [мм]						Масса [кг]		Объем поставки [м³]
	L	H1	H2	B1	B2	G	Нетто	Брутто	
UPS 25-25	180	46	125	85	62	1 1/2"	4,4	4,6	0,008

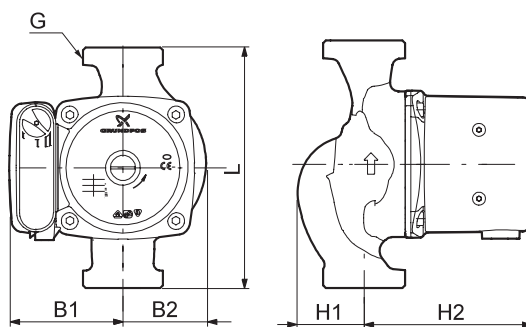
UPS 32-25

180

1 x 230 В, 50 Гц



TM04 3759 2409



TM04 3847 5108

Скорость	P ₁ [Вт]	I _n [А]
3	50	0,22
2	40	0,18
1	25	0,12

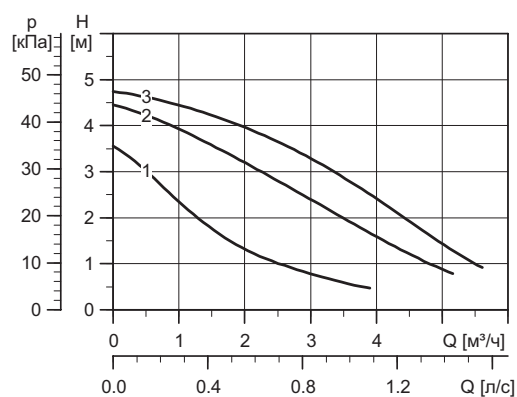
Давление в гидросистеме: Макс. 10 бар
 Температура перекачиваемой жидкости: от -25 до +110 °С (TF 110)

Тип насоса	Размеры [мм]						Масса [кг]		Объем поставки [м³]
	L	H1	H2	B1	B2	G	Нетто	Брутто	
UPS 32-25	180	48	125	85	62	2"	4,5	4,8	0,008

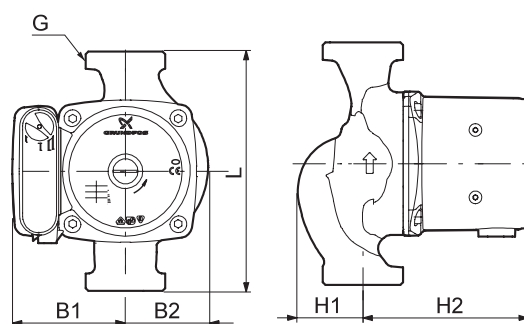
UPS 25-55 (N)

180

1 x 230 В, 50 Гц



TM04 3751 2409



TM04 3847 5108

Скорость	P ₁ [Вт]	I _n [А]
3	85	0,38
2	80	0,36
1	65	0,30

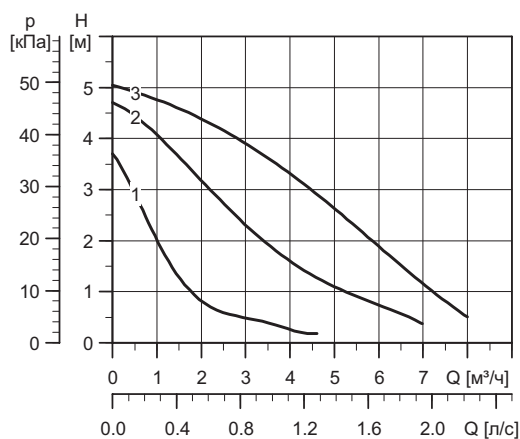
Давление в гидросистеме: Макс. 10 бар
 Температура перекачиваемой жидкости: от -25 до +110 °С (TF 110)
 Также доступно в исполнении с корпусом из нержавеющей стали (N)

Тип насоса	Размеры [мм]						Масса [кг]		Объем поставки [м³]
	L	H1	H2	B1	B2	G	Нетто	Брутто	
UPS 25-55 (N)	180	46	125	85	62	1 1/2"	4,6	5,4	0,008

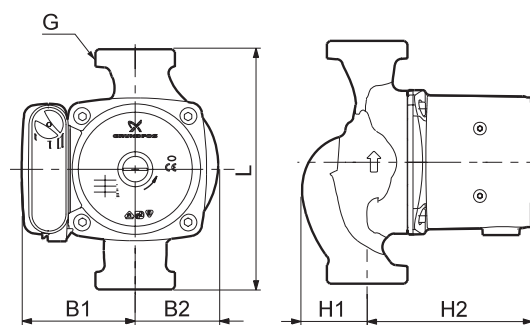
UPS 32-55 (N)

180

1 x 230 В, 50 Гц



TM04 3760 2409



TM04 3847 5108

Скорость	P ₁ [Вт]	I _n [А]
3	105	0,46
2	100	0,44
1	65	0,42

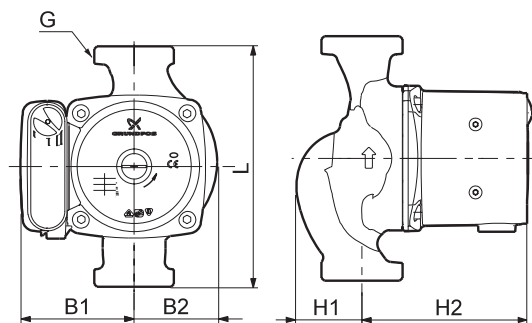
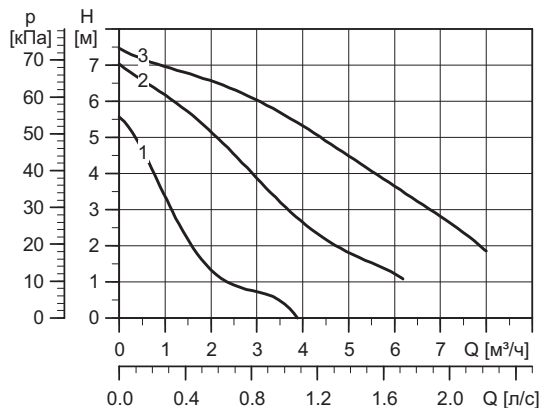
Давление в гидросистеме: Макс. 10 бар
 Температура перекачиваемой жидкости: от -25 до +110 °С (TF 110)
 Также доступно в исполнении с корпусом из нержавеющей стали (N)

Тип насоса	Размеры [мм]						Масса [кг]		Объем поставки [м³]
	L	H1	H2	B1	B2	G	Нетто	Брутто	
UPS 32-55	180	48	125	85	62	2"	4,6	4,9	0,008
UPS 32-55 (N)	180	48	125	85	62	2"	4,9	5,4	0,008

UPS 25-80

180

1 x 230 В, 50 Гц



Скорость	P ₁ [Вт]	I _n [А]
3	165	0,70
2	155	0,70
1	110	0,50

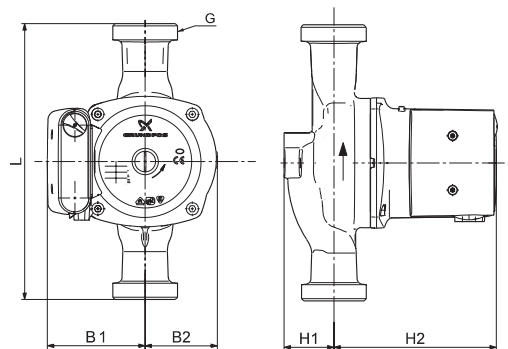
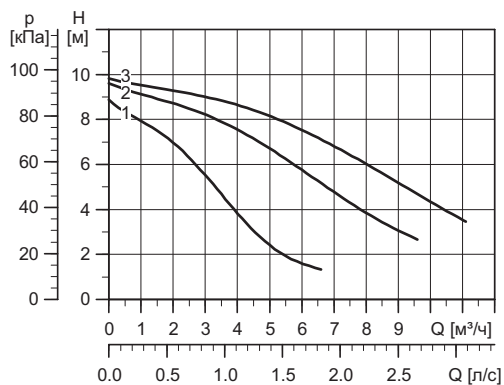
Давление в гидросистеме: Макс. 10 бар
 Температура перекачиваемой жидкости: от -25 до +110 °С (TF 110)

Тип насоса	Размеры [мм]						Масса [кг]		Объем поставки [м³]
	L	H1	H2	B1	B2	G	Нетто	Брутто	
UPS 25-80	180	46	125	85	62	1 1/2"	4,4	5,2	0,008

UPS 25-100

180

1 x 230 В, 50 Гц



Скорость	P ₁ [Вт]	I _n [А]
3	345	1,52
2	340	1,50
1	280	1,30

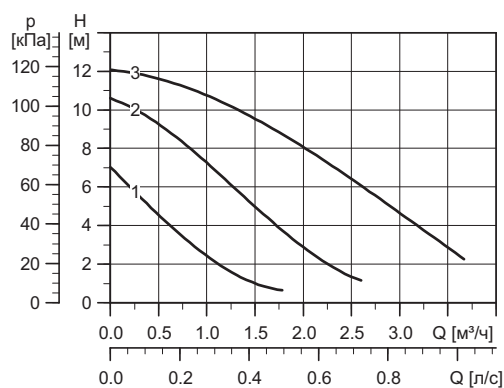
Давление в гидросистеме: Макс. 10 бар
 Температура перекачиваемой жидкости: от -25 до +110 °С (TF 110)

Тип насоса	Размеры [мм]						Масса [кг]		Объем поставки [м³]
	L	H1	H2	B1	B2	G	Нетто	Брутто	
UPS 25-100	180	47	150	90	68	1 1/2"	6,3	6,9	0,012

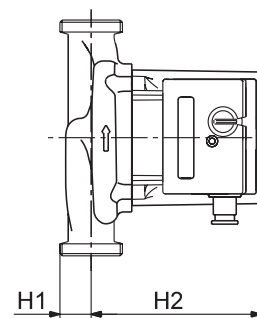
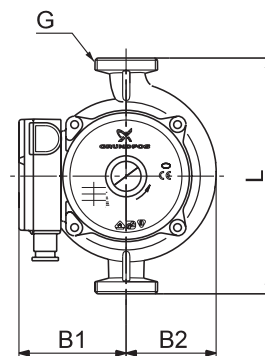
UPS 25-120

180

1 x 230 В, 50 Гц



TM02 2205 4708



TM02 1329 0901

Скорость	P ₁ [Вт]	I _{н1} [А]
3	235	1,02
2	180	0,78
1	120	0,53

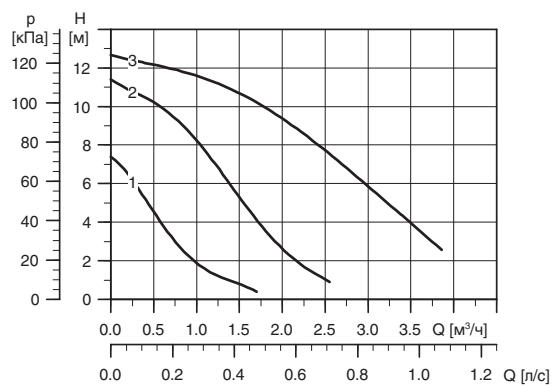
Давление в гидросистеме: Макс. 10 бар
 Температура перекачиваемой жидкости: от +2 до +95 °С (TF 95)

Тип насоса	Размеры [мм]						Масса [кг]		Объем поставки [м³]
	L	H1	H2	B1	B2	G	Нетто	Брутто	
UPS 25-120	180	32	130	82	69	1 1/2"	4,4	4,6	0,006

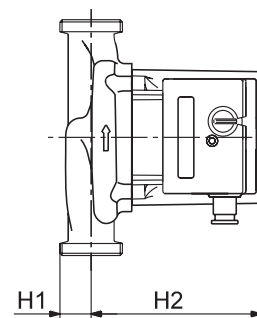
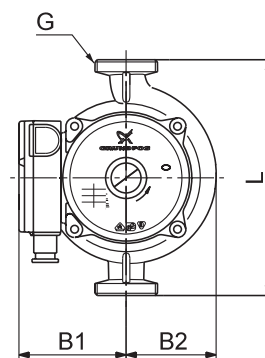
UPS 25-125

180

1 x 230 В, 50 Гц



TM02 2205 4708



TM02 1329 2105

Скорость	P ₁ [Вт]	I _{н1} [А]
3	270	1,18
2	210	0,93
1	135	0,61

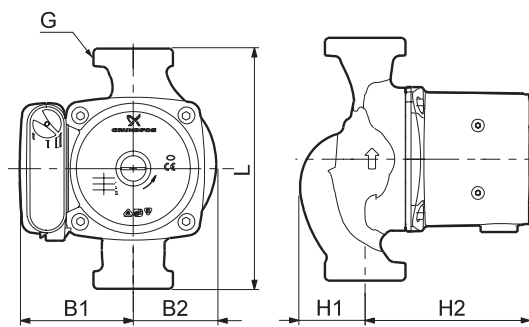
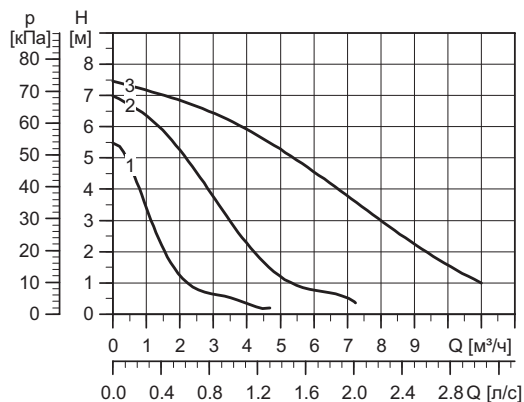
Давление в гидросистеме: Макс. 10 бар
 Температура перекачиваемой жидкости: от +2 до +60 °С (TF 60)

Тип насоса	Размеры [мм]						Масса [кг]		Объем поставки [м³]
	L	H1	H2	B1	B2	G	Нетто	Брутто	
UPS 25-125	180	32	130	82	69	1 1/2"	4,4	4,6	0,006

UPS 32-80

180

1 x 230 В, 50 Гц



Скорость	P ₁ [Вт]	I _n [А]
3	220	0,98
2	200	0,90
1	135	0,60

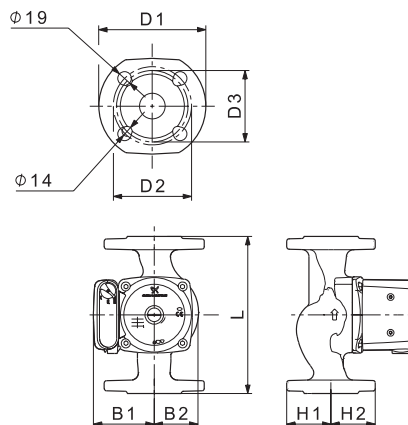
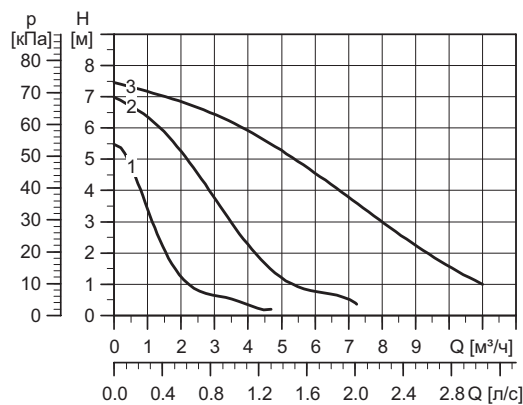
Давление в гидросистеме: Макс. 10 бар
 Температура перекачиваемой жидкости: от -25 до +110 °С (TF 110)

Тип насоса	Размеры [мм]						Масса [кг]		Объем поставки [м³]
	L	H1	H2	B1	B2	G	Нетто	Брутто	
UPS 32-80	180	48	125	85	62	2"	4,6	5,0	0,008

UPS 32-80 F

220

1 x 230 В, 50 Гц



Скорость	P ₁ [Вт]	I _n [А]
3	220	0,98
2	200	0,90
1	135	0,60

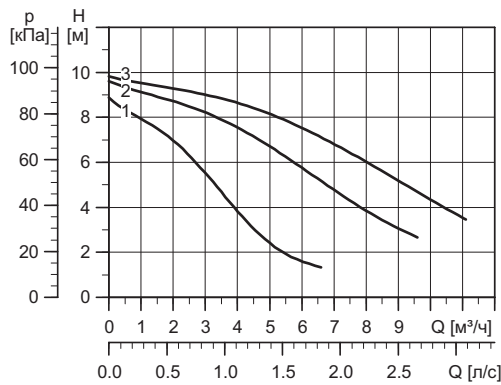
Присоединения: фланцы DN32 PN 06/10
 Давление в гидросистеме: Макс. 10 бар
 Температура перекачиваемой жидкости: от -25 до +110 °С (TF 110)

Тип насоса	Размеры [мм]									Масса [кг]		Объем поставки [м³]
	L	D1	D2	D3	H1	H2	B1	B2	G	Нетто	Брутто	
UPS 32-80 F	220	140	100	90	62	125	85	62	-	7,4	7,9	0,010

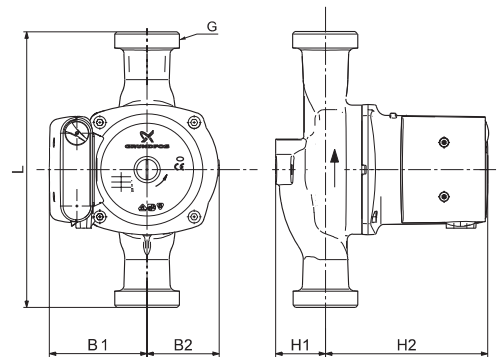
UPS 32-100 (N)

180

1 x 230 В, 50 Гц



TM04 3614 4708



TM04 2809 3408

Скорость	P ₁ [Вт]	I _n [А]
3	345	1,52
2	340	1,50
1	280	1,30

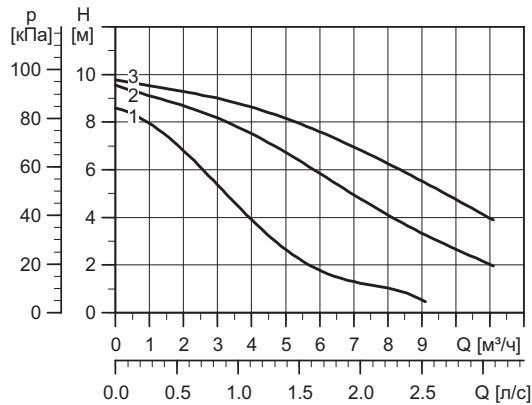
Давление в гидросистеме: Макс. 10 бар
 Температура перекачиваемой жидкости: от -25 до +110 °С (TF 110)
 Также доступно в исполнении с корпусом из нержавеющей стали (N)

Тип насоса	Размеры [мм]						Масса [кг]		Объем поставки [м³]
	L	H1	H2	B1	B2	G	Нетто	Брутто	
UPS 32-100 (N)	180	47	150	90	68	2"	6,4	7,0	0,012

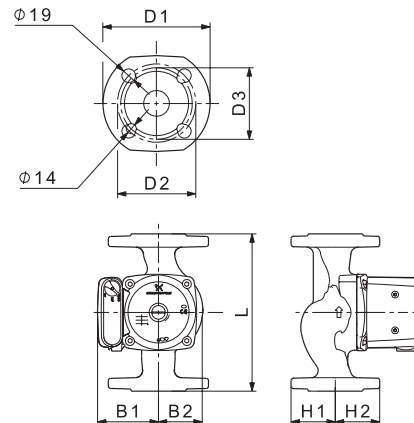
UPS 32-100 F

220

1 x 230 В, 50 Гц



TM04 3616 4708



TM04 6006 4609

Скорость	P ₁ [Вт]	I _n [А]
3	345	1,52
2	340	1,50
1	280	1,30

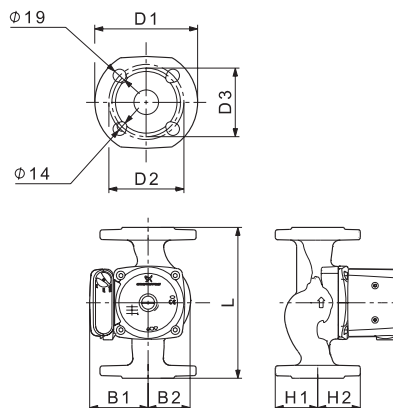
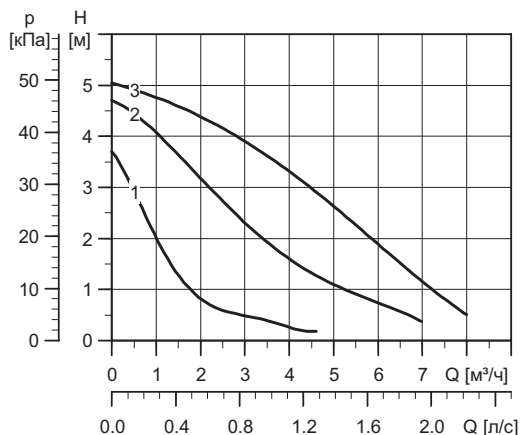
Присоединения: фланцы DN32 PN 06/10
 Давление в гидросистеме: Макс. 10 бар
 Температура перекачиваемой жидкости: от -25 до +110 °С (TF 110)

Тип насоса	Размеры [мм]									Масса [кг]		Объем поставки [м³]
	L	D1	D2	D3	H1	H2	B1	B2	G	Нетто	Брутто	
UPS 32-100 F	220	140	100	90	62	150	90	68	—	9,0	9,8	0,016

UPS 40-50 F

250

1 x 230 В, 50 Гц



Скорость	P ₁ [Вт]	I _n [А]
3	105	0,46
2	100	0,44
1	75	0,32

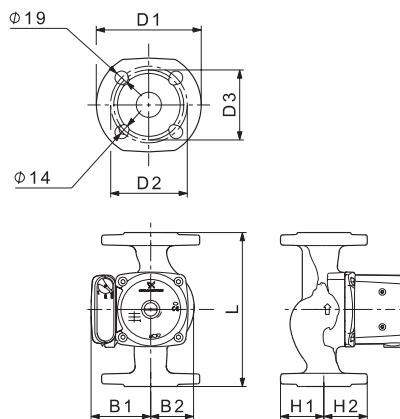
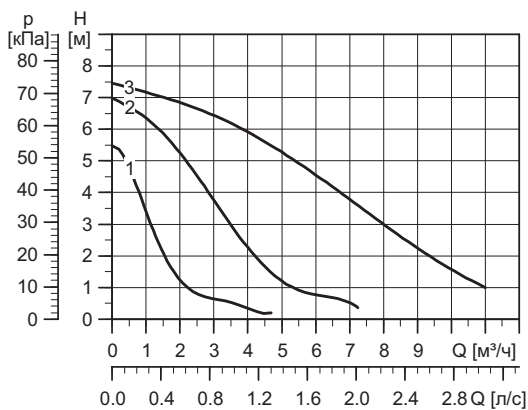
Присоединения: фланцы DN40 PN 06/10
 Давление в гидросистеме: Макс. 10 бар
 Температура перекачиваемой жидкости: от -25 до +110 °С (TF 110)

Тип насоса	Размеры [мм]									Масса [кг]		Объем поставки [м³]
	L	D1	D2	D3	H1	H2	B1	B2	G	Нетто	Брутто	
UPS 40-50 F	250	150	110	100	67	125	85	62	–	7,8	8,5	0,011

UPS 40-80 F (N)

250

1 x 230 В, 50 Гц



Скорость	P ₁ [Вт]	I _n [А]
3	220	0,98
2	200	0,90
1	135	0,60

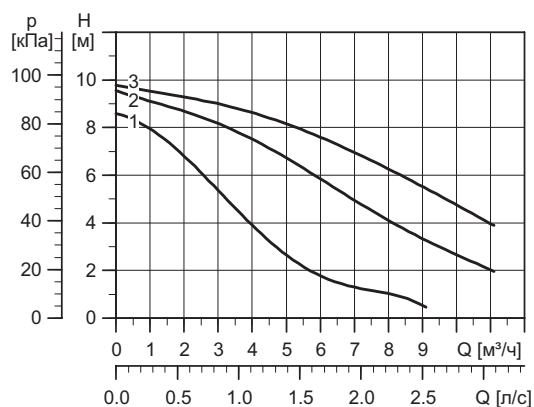
Присоединения: фланцы DN32 PN 06/10
 Давление в гидросистеме: Макс. 10 бар
 Температура перекачиваемой жидкости: от -25 до +110 °С (TF 110)
 Также доступно в исполнении с корпусом из нержавеющей стали (N)

Тип насоса	Размеры [мм]									Масса [кг]		Объем поставки [м³]
	L	D1	D2	D3	H1	H2	B1	B2	G	Нетто	Брутто	
UPS 40-80 F	250	150	110	100	67	125	85	62	–	8,1	8,6	0,011
UPS 40-80 FN	250	150	110	100	67	125	85	62	–	8,9	8,5	0,011

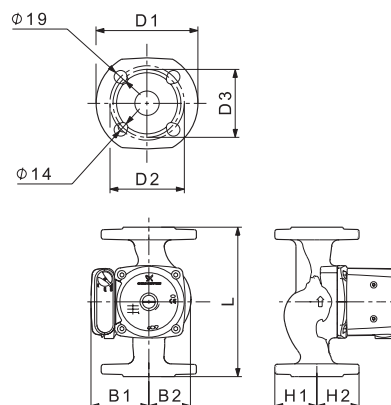
UPS 40-100 F

250

1 x 230 В, 50 Гц



TM04 3616 4708



TM04 6006 4609

Скорость	P_1 [Вт]	I_n [А]
3	345	1,52
2	340	1,50
1	280	1,30

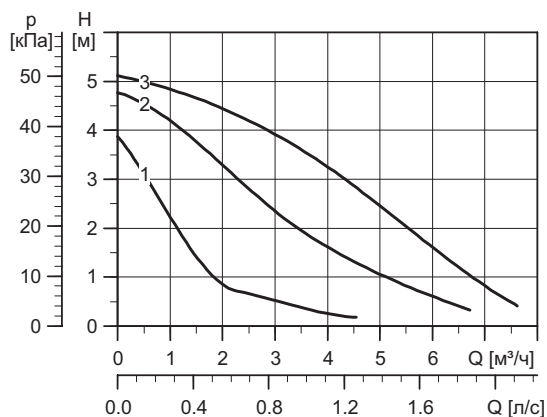
Присоединения: фланцы DN40 PN 06/10
 Давление в гидросистеме: Макс. 10 бар
 Температура перекачиваемой жидкости: от -25 до +110 °C (TF 110)

Тип насоса	Размеры [мм]					Масса [кг]		Объем поставки [м³]				
	L	D1	D2	D3	H1	H2	В1		В2	Г	Нетто	Брутто
UPS 40-100 F	250	150	110	100	62	150	90	68	-	9,6	10,4	0,016

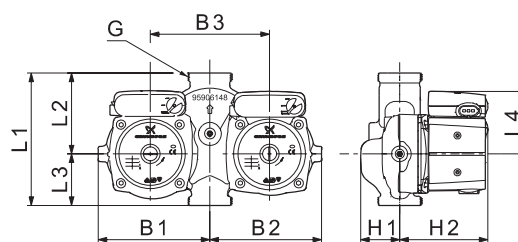
UPSD 32-50

180

1 x 230 В, 50 Гц



TM04 3793 0000



TM04 3841 5108

Скорость	P_1 [Вт]	$I_{1/1}$ [А]
3	105	0,46
2	100	0,44
1	75	0,32

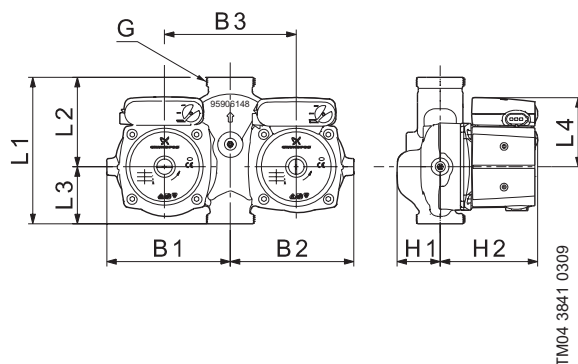
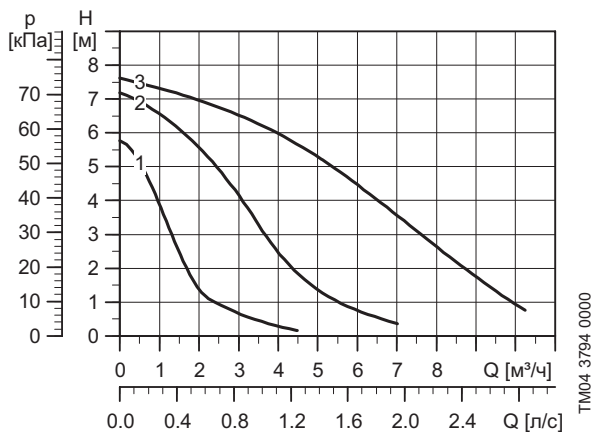
Давление в гидросистеме: Макс. 10 бар
 Температура перекачиваемой жидкости: от -25 до +110 °C (TF 110)

Тип насоса	Размеры [мм]					Масса [кг]		Объем поставки [м³]					
	L1	L1	L3	L4	H1	H2	В1		В2	В3	Г	Нетто	Брутто
UPSD 32-50	180	110	70	85	53	120	166	152	162	2"	10,7	11,2	0,018

UPSD 32-80

180

1 x 230 В, 50 Гц



Скорость	P ₁ [Вт]	I _{н/н} [А]
3	105	0,46
2	100	0,44
1	75	0,32

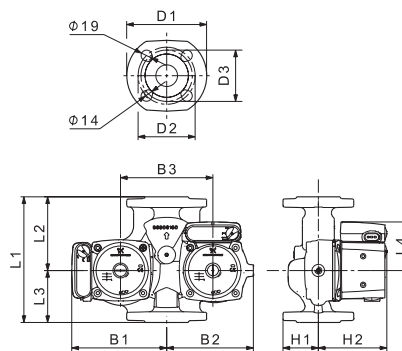
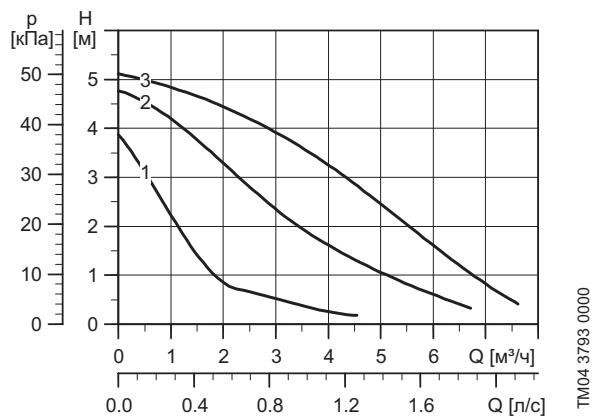
Давление в гидросистеме: Макс. 10 бар
 Температура перекачиваемой жидкости: от -25 до +110 °С (TF 110)

Тип насоса	Размеры [мм]										Масса [кг]		Объем поставки [м³]
	L1	L1	L3	L4	H1	H2	B1	B2	B3	G	Нетто	Брутто	
UPSD 32-80	180	110	70	85	53	120	166	152	162	2"	10,8	12,0	0,015

UPSD 32-50 F

220

1 x 230 В, 50 Гц



Скорость	P ₁ [Вт]	I _{н/н} [А]
3	105	0,46
2	100	0,44
1	75	0,32

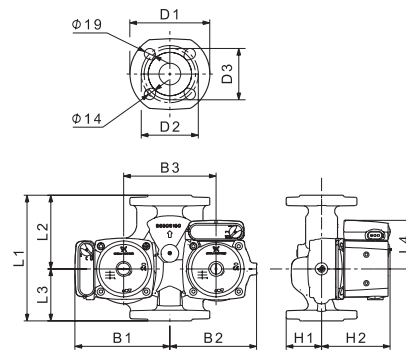
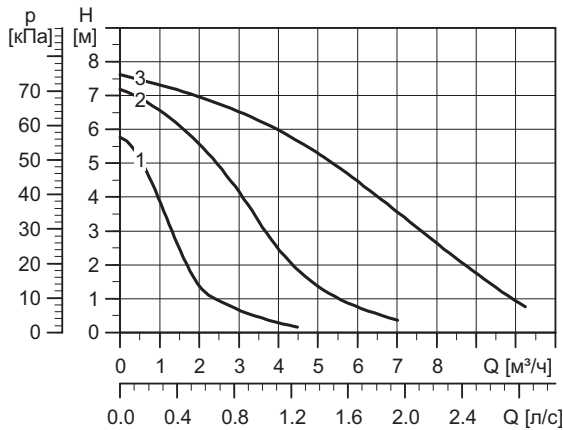
Присоединения: фланцы DN32, PN 06/10
 Давление в гидросистеме: Макс. 10 бар
 Температура перекачиваемой жидкости: от -25 до +110 °С (TF 110)

Тип насоса	Размеры [мм]													Масса [кг]		Объем поставки [м³]
	L1	D1	D2	D3	L2	L3	L4	H1	H2	B1	B2	B3	G	Нетто	Брутто	
UPSD 32-50 F	220	140	100	90	129	91	85	62	120	166	152	162	-	13,6	14,2	0,018

UPSD 32-80 F

220

1 x 230 В, 50 Гц



TM04 6006 4609

Скорость	P_1 [Вт]	$I_{1/1}$ [А]
3	105	0,46
2	100	0,44
1	75	0,32

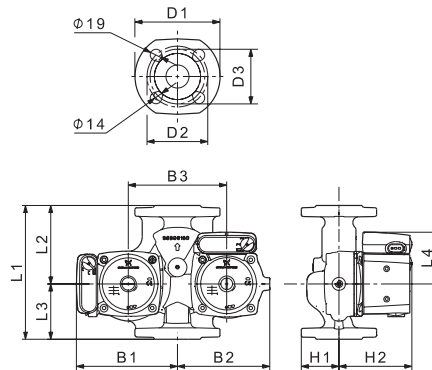
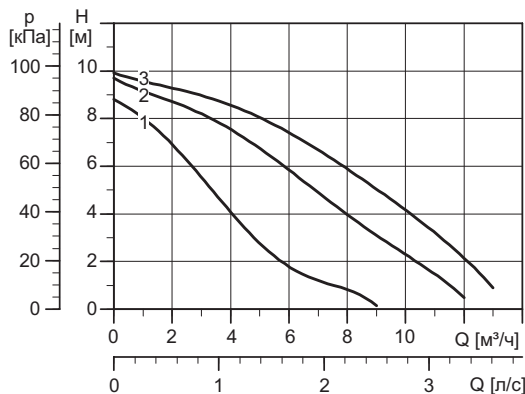
Присоединения: фланцы DN32, PN 06/10
 Давление в гидросистеме: Макс. 10 бар
 Температура перекачиваемой жидкости: от -25 до +110 °C (TF 110)

Тип насоса	Размеры [мм]												Масса [кг]		Объем поставки [м³]	
	L1	D1	D2	D3	L2	L3	L4	H1	H2	B1	B2	B3	G	Нетто		Брутто
UPSD 32-80 F	220	140	100	90	129	91	85	62	120	166	152	162	-	13,6	14,3	0,018

UPSD 32-100 F

220

1 x 230 В, 50 Гц



TM04 6006 4609

Скорость	P_1 [Вт]	$I_{1/1}$ [А]
3	345	1,52
2	340	1,50
1	280	1,30

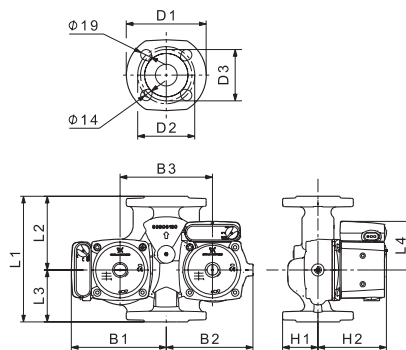
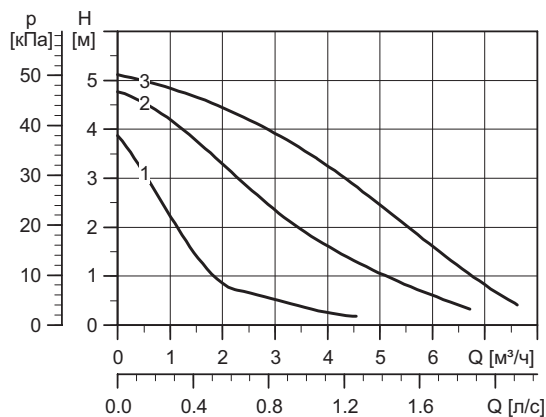
Присоединения: фланцы DN32, PN 06/10
 Давление в гидросистеме: Макс. 10 бар
 Температура перекачиваемой жидкости: от -25 до +110 °C (TF 110)

Тип насоса	Размеры [мм]												Масса [кг]		Объем поставки [м³]	
	L1	D1	D2	D3	L2	L3	L4	H1	H2	B1	B2	B3	G	Нетто		Брутто
UPSD 32-100 F	220	140	100	90	125	95	90	62	145	175	162	170	-	17,5	18,4	0,03

UPSD 40-50 F

250

1 x 230 В, 50 Гц



Скорость	P ₁ [Вт]	I _n [А]
3	105	0,46
2	100	0,44
1	75	0,32

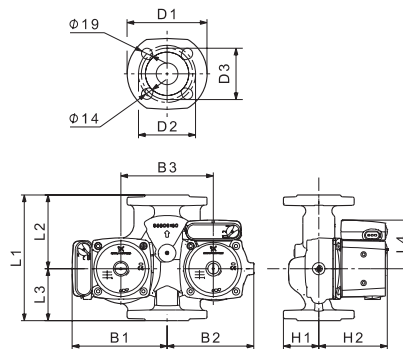
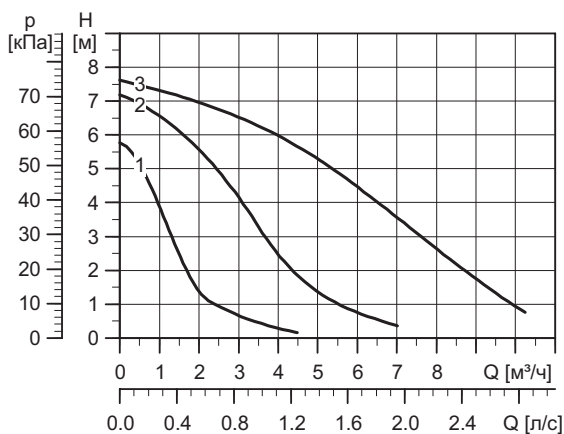
Присоединения: фланцы DN40, PN 06/10
 Давление в гидросистеме: Макс. 10 бар
 Температура перекачиваемой жидкости: от -25 до +110 °С (TF 110)

Тип насоса	Размеры [мм]													Масса [кг]		Объем поставки [м³]
	L1	D1	D2	D3	L2	L3	L4	H1	H2	B1	B2	B3	G	Нетто	Брутто	
UPSD 40-50 F	250	150	110	100	129	121	85	67	120	166	152	162	-	14,1	14,8	0,021

UPSD 40-80 F

250

1 x 230 В, 50 Гц



Скорость	P ₁ [Вт]	I _n [А]
3	105	0,46
2	100	0,44
1	75	0,32

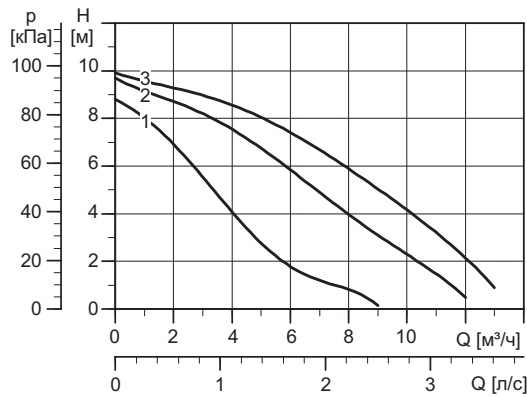
Присоединения: фланцы DN40, PN 06/10
 Давление в гидросистеме: Макс. 10 бар
 Температура перекачиваемой жидкости: от -25 до +110 °С (TF 110)

Тип насоса	Размеры [мм]													Масса [кг]		Объем поставки [м³]
	L1	D1	D2	D3	L2	L3	L4	H1	H2	B1	B2	B3	G	Нетто	Брутто	
UPSD 40-80 F	250	150	110	100	129	121	85	67	120	166	152	162	-	14,2	14,8	0,021

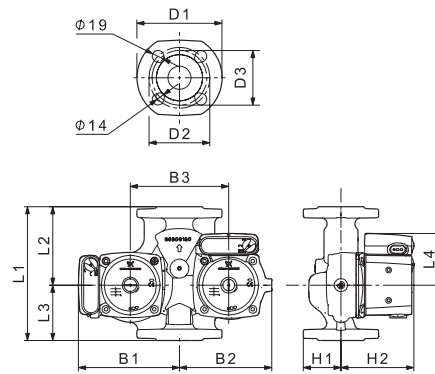
UPSD 40-100 F

250

1 x 230 В, 50 Гц



TM04 3620 4708



TM04 6006 4609

Скорость	P ₁ [Вт]	I _{н1} [А]
3	345	1,52
2	340	1,50
1	280	1,30

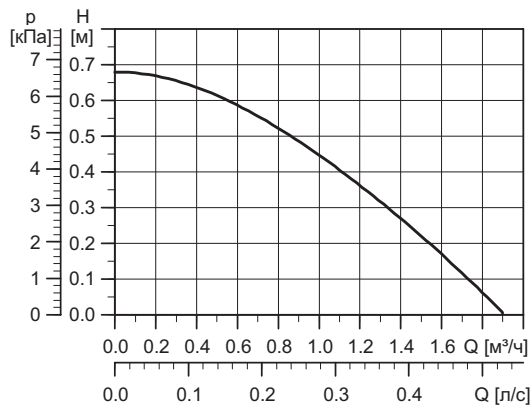
Присоединения: фланцы DN40, PN 10
 Давление в гидросистеме: Макс. 10 бар
 Температура перекачиваемой жидкости: от -25 до +110 °C (TF 110)

Тип насоса	Размеры [мм]												Масса [кг]		Объем поставки [м³]	
	L1	D1	D2	D3	L2	L3	L4	H1	H2	B1	B2	B3	G	Нетто		Брутто
UPSD 40-100 F	250	150	110	100	140	110	90	67	145	175	162	170	-	18,3	19,3	0,03

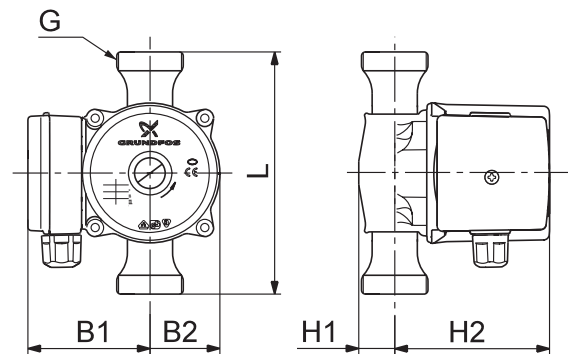
UP 20-07 N

150

1 x 230 В, 50 Гц



TM00 9760 4708



TM00 8932 2105

Скорость	P ₁ [Вт]	I _{н1} [А]
1	50	0,24

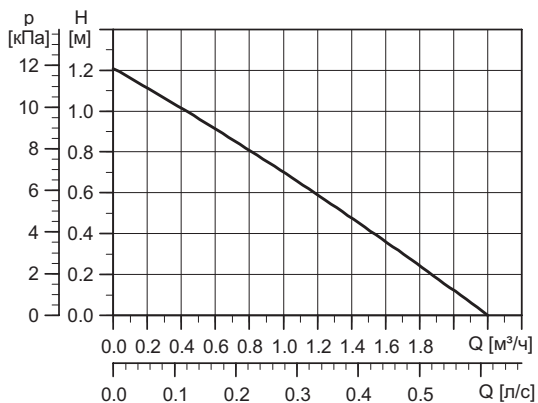
Давление в гидросистеме: Макс. 10 бар
 Температура перекачиваемой жидкости: от +2 до +110 °C (TF 110)

Тип насоса	Размеры [мм]						Масса [кг]		Объем поставки [м³]
	L	H1	H2	B1	B2	G	Нетто	Брутто	
UP 20-07 N	150	25	100	75	43	1 1/4"	2,1	2,3	0,004

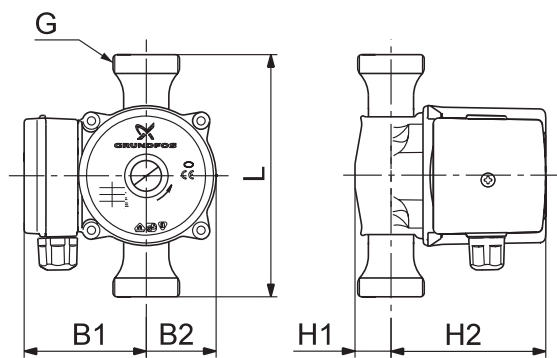
UP 20-15 N

150

1 x 230 В, 50 Гц



TM00 9765 4705



TM00 8932 2105

Скорость	P ₁ [Вт]	I _{1/1} [А]
1	65	0,28

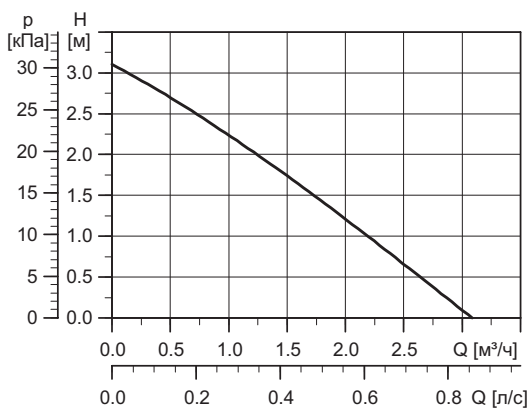
Давление в гидросистеме: Макс. 10 бар
 Температура перекачиваемой жидкости: от +2 до +110 °С (TF 110)

Тип насоса	Размеры [мм]						Масса [кг]		Объем поставки [м³]
	L	H1	H2	B1	B2	G	Нетто	Брутто	
UP 20-15 N	150	28	100	75	43	1 1/4"	2,1	2,3	0,004

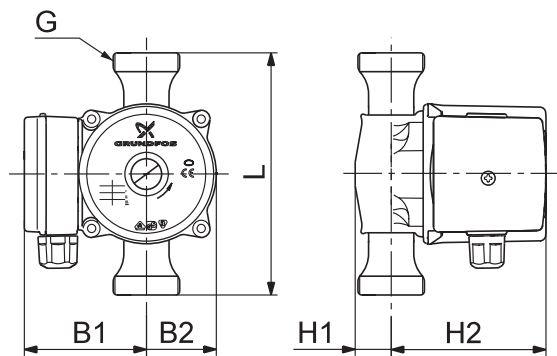
UP 20-30 N

150

1 x 230 В, 50 Гц



TM00 9752 4708



TM00 8932 2105

Скорость	P ₁ [Вт]	I _{1/1} [А]
1	75	0,31

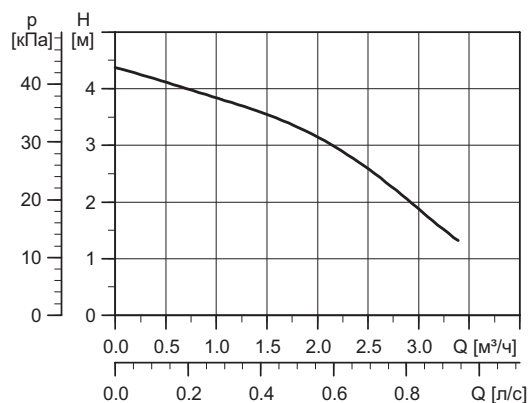
Давление в гидросистеме: Макс. 10 бар
 Температура перекачиваемой жидкости: от +2 до +110 °С (TF 110)

Тип насоса	Размеры [мм]						Масса [кг]		Объем поставки [м³]
	L	H1	H2	B1	B2	G	Нетто	Брутто	
UP 20-30 N	150	28	100	75	43	1 1/4"	2,1	2,3	0,004

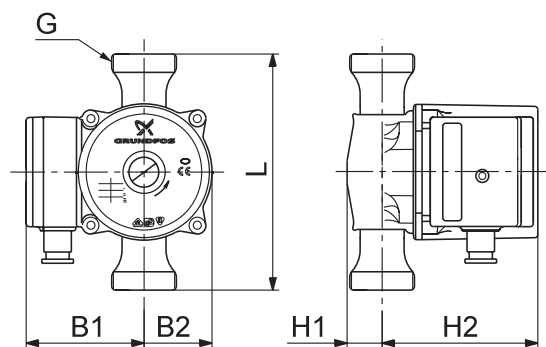
UP 20-45 N

150

1 x 230 В, 50 Гц



TM04 3749 2409



TM00 9388 2105

Скорость	P_1 [Вт]	$I_{н1}$ [А]
1	110	0,50

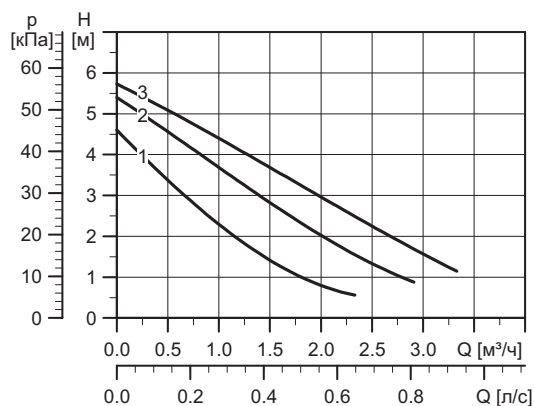
Давление в гидросистеме: Макс. 10 бар
 Температура перекачиваемой жидкости: от +2 до +110 °С (TF 110)

Тип насоса	Размеры [мм]						Масса [кг]		Объем поставки [м³]
	L	H1	H2	B1	B2	G	Нетто	Брутто	
UP 20-45 N	150	25	126	85	53.5	1 1/4"	3,6	3,8	0,008

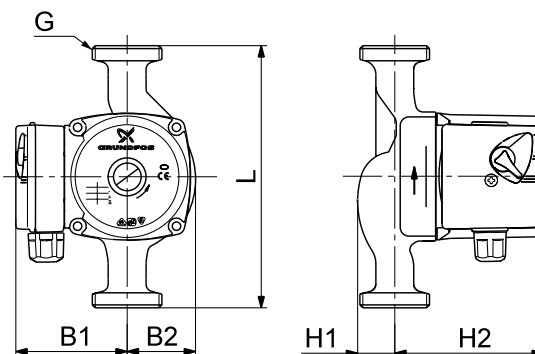
UPS 20-60 N

180

1 x 230 В, 50 Гц



TM05 1720 3611



TM00 9386 2105

Скорость	P_1 [Вт]	$I_{н1}$ [А]
3	70	0,30
2	60	0,27
1	50	0,22

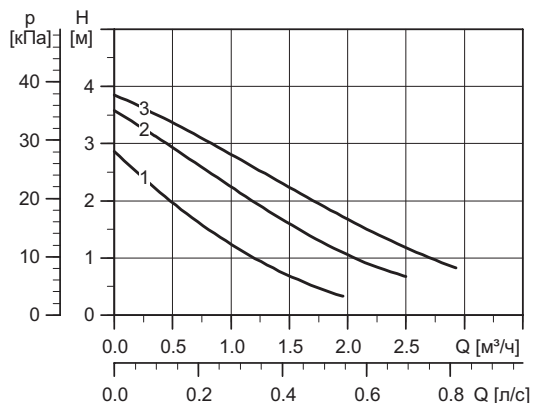
Давление в гидросистеме: Макс. 10 бар
 Температура перекачиваемой жидкости: от +2 до +110 °С (TF 110)

Тип насоса	Размеры [мм]						Масса [кг]		Объем поставки [м³]
	L	H1	H2	B1	B2	G	Нетто	Брутто	
UPS 26-60 N	150	28	102	75	47	1 1/4"	3,5	3,8	0,004

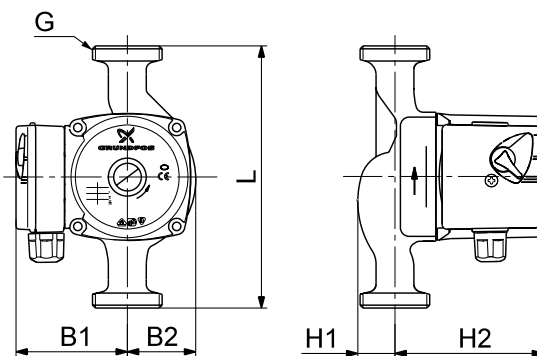
UPS 25-40 N

180

1 x 230 В, 50 Гц



TM00 9749 4708



TM00 9386 2105

Скорость	P ₁ [Вт]	I _н [А]
3	45	0,20
2	35	0,16
1	25	0,12

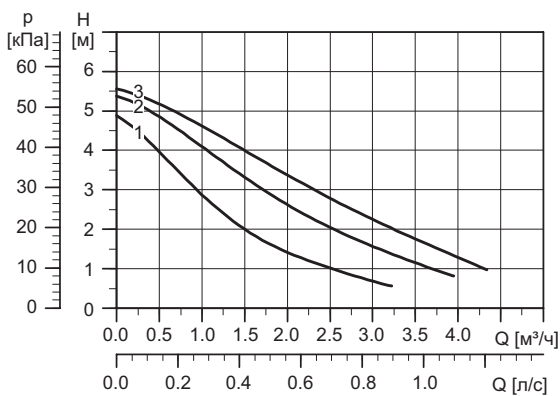
Давление в гидросистеме: Макс. 10 бар
 Температура перекачиваемой жидкости: от +2 до +110 °С (TF 110)

Тип насоса	Размеры [мм]						Масса [кг]		Объем поставки [м³]
	L	H1	H2	B1	B2	G	Нетто	Брутто	
UPS 25-40 N	180	32	102	75	51	1 1/2"	2,6	2,8	0,004

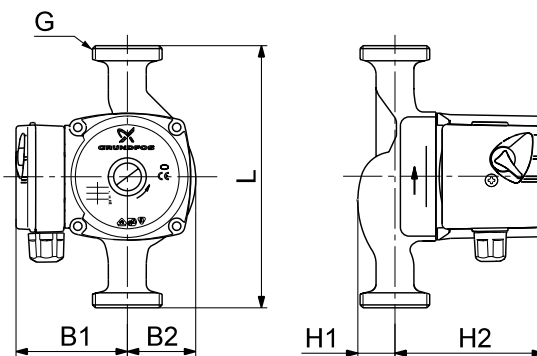
UPS 25-60 N

180

1 x 230 В, 50 Гц



TM04 5012 2409



TM00 9386 2105

Скорость	P ₁ [Вт]	I _н [А]
3	60	0,28
2	55	0,25
1	50	0,21

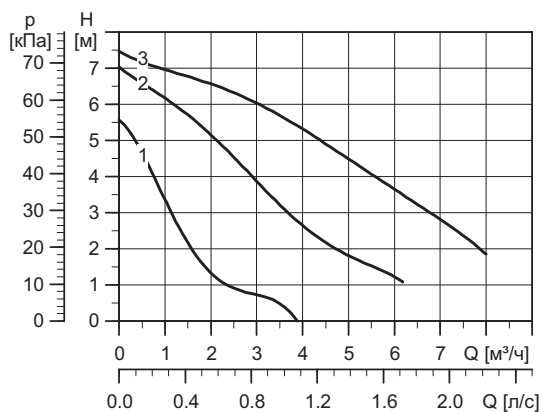
Давление в гидросистеме: Макс. 10 бар
 Температура перекачиваемой жидкости: от +2 до +110 °С (TF 110)

Тип насоса	Размеры [мм]						Масса [кг]		Объем поставки [м³]
	L	H1	H2	B1	B2	G	Нетто	Брутто	
UPS 26-60 N	180	39	96	75	51	1 1/2"	2,0	3,0	0,004

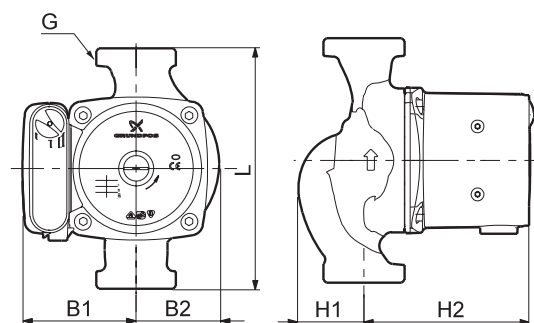
UPS 25-80 N

180

1 x 230 В, 50 Гц



TM04 3754 2409



TM04 3847 5108

Скорость	P ₁ [Вт]	I _{1/л} [А]
3	165	0,70
2	155	0,70
1	110	0,50

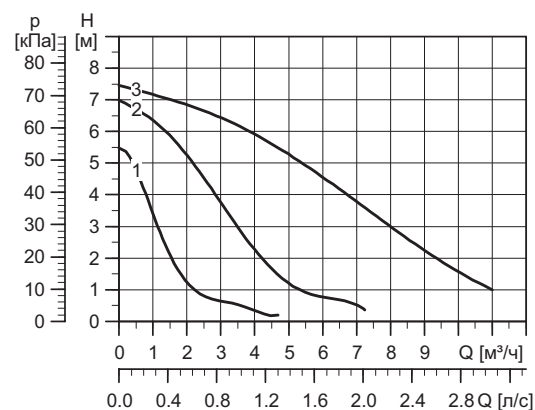
Давление в гидросистеме: Макс. 10 бар
 Температура перекачиваемой жидкости: от -25 до +110 °С (TF 110)

Тип насоса	Размеры [мм]					Масса [кг]		Объем поставки [м³]	
	L	H1	H2	B1	B2	Г	Нетто		Брутто
UPS 25-80 N	180	46	125	85	62	1 1/2"	4,4	5,2	0,008

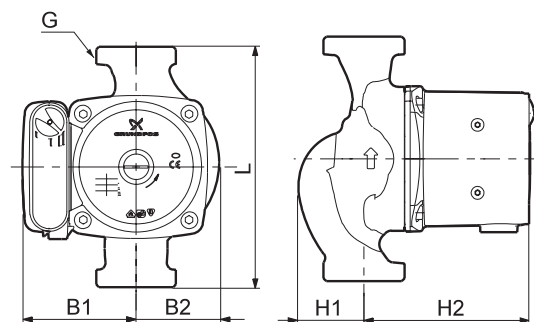
UPS 32-80 N

180

1 x 230 В, 50 Гц



TM04 3761 2409



TM04 3847 5108

Скорость	P ₁ [Вт]	I _{1/л} [А]
3	220	0,98
2	200	0,90
1	135	0,60

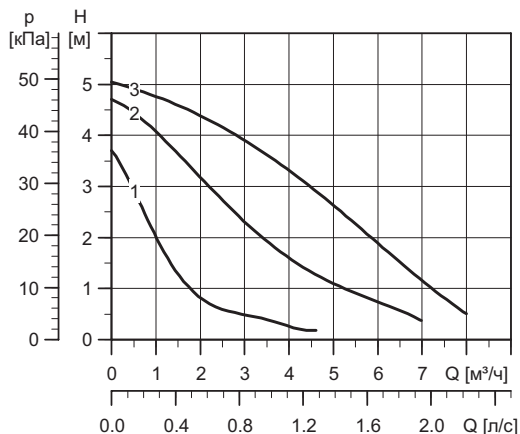
Давление в гидросистеме: Макс. 10 бар
 Температура перекачиваемой жидкости: от -25 до +110 °С (TF 110)

Тип насоса	Размеры [мм]					Масса [кг]		Объем поставки [м³]	
	L	H1	H2	B1	B2	Г	Нетто		Брутто
UPS 32-80 N	180	48	125	85	62	2"	4,9	5,2	0,008

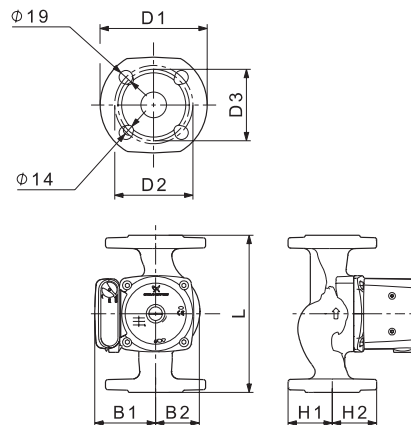
UPS 40-50 FN

250

1 x 230 В, 50 Гц



TM04 3760 2409



TM04 6005 4609

Скорость	P ₁ [Вт]	I _{н/л} [А]
3	105	0,46
2	100	0,44
1	75	0,32

Присоединения: фланцы DN40, PN 06/10
 Давление в гидросистеме: Макс. 10 бар
 Температура перекачиваемой жидкости: от -25 до +110 °C (TF 110)

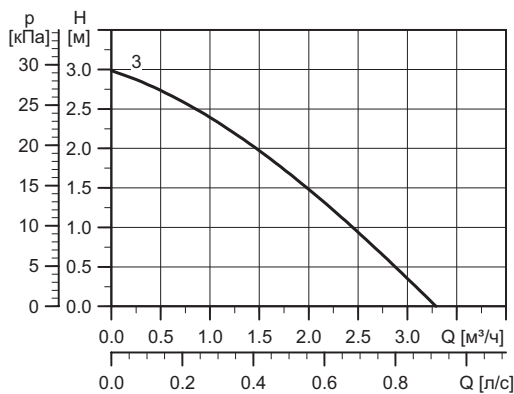
Тип насоса	Размеры [мм]							Масса [кг]		Объем поставки [м³]		
	L	D1	D2	D3	H1	H2	B1	B2	Г		Нетто	Брутто
UPS 40-50 FN	250	150	110	100	67	125	85	62	—	8,4	8,9	0,011

Насосы для систем холодного водоснабжения и кондиционирования

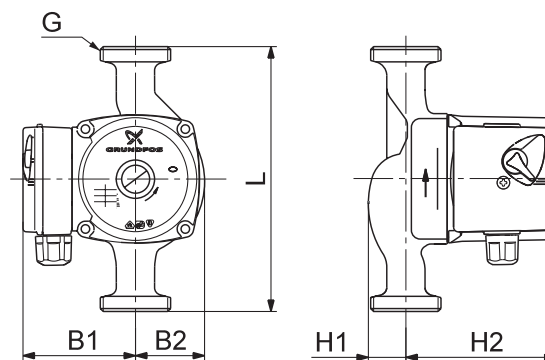
UP 20-30 NK

180

1 x 230 В, 50 Гц



TM05 5349 3612



TM00 9386 2105 - TM03 0870 0705

Скорость	P ₁ [Вт]	I _{н/л} [А]
1	75	0,33

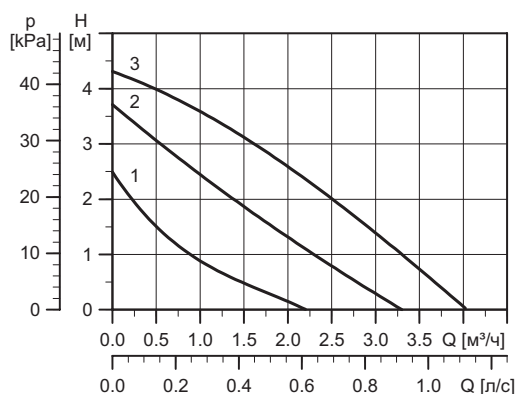
Давление в гидросистеме: Макс. 10 бар
 Температура перекачиваемой жидкости: от -25 до +95 °C (TF 95)

Тип насоса	Размеры [мм]						Масса [кг]		Объем поставки [м³]
	L	H1	H2	B1	B2	G	Нетто	Брутто	
UP 20-30 NK	150	28	100	75	51	1 1/4"	2,1	2,3	0,004

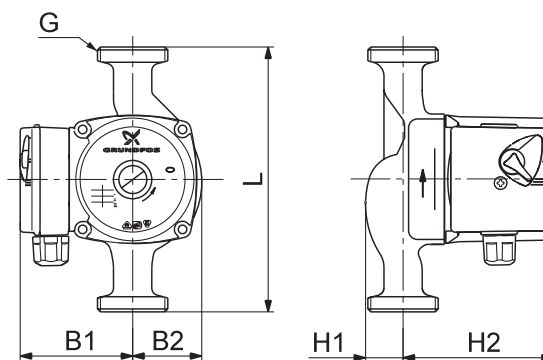
UPS 20-40 K

180

1 x 230 В, 50 Гц



TM05 5343 3612



TM00 9386 4512

Скорость	P ₁ [Вт]	I _{н/л} [А]
3	75	0,32
2	55	0,25
1	35	0,16

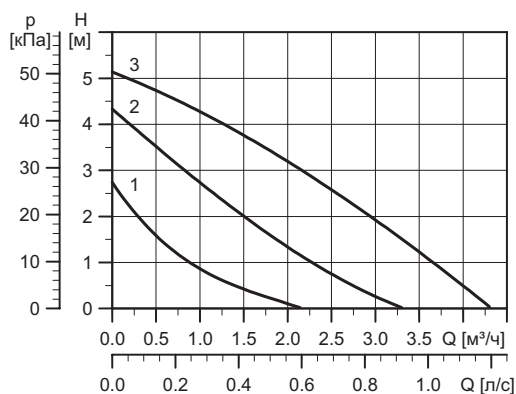
Давление в гидросистеме: Макс. 10 бар
 Температура перекачиваемой жидкости: от -25 до +95 °С (TF 95)

Тип насоса	Размеры [мм]						Масса [кг]		Объем поставки [м³]
	L	H1	H2	B1	B2	G	Нетто	Брутто	
UPS 20-40 K	150	28	102	75	47	1 1/4"	2,6	2,8	0,004

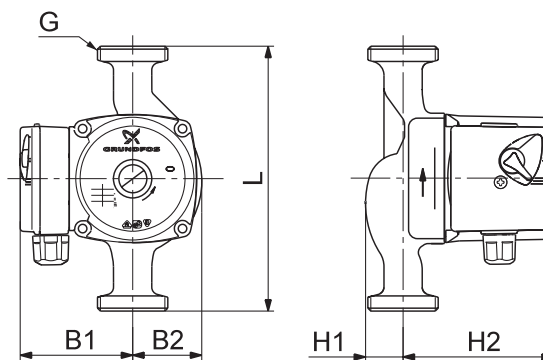
UPS 25-50 K

180

1 x 230 В, 50 Гц



TM05 5344 3612



TM00 9386 2105

Скорость	P ₁ [Вт]	I _{н/л} [А]
3	75	0,32
2	55	0,25
1	35	0,16

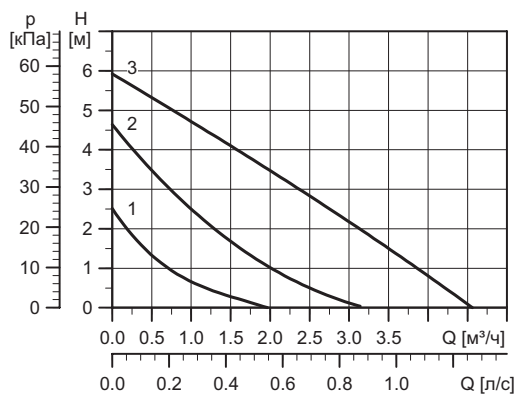
Давление в гидросистеме: Макс. 10 бар
 Температура перекачиваемой жидкости: от -25 до +95 °С (TF 95)

Тип насоса	Размеры [мм]						Масса [кг]		Объем поставки [м³]
	L	H1	H2	B1	B2	G	Нетто	Брутто	
UPS 25-50 K	150	32	102	75	47	1 1/2"	2,6	2,8	0,004

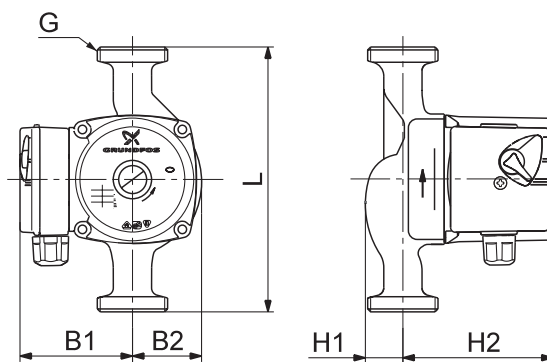
UPS 25-60 K

180

1 x 230 В, 50 Гц



TM05 5342 3612



TM00 9386 4512

Скорость	P ₁ [Вт]	I _н [А]
3	90	0,41
2	70	0,31
1	45	0,20

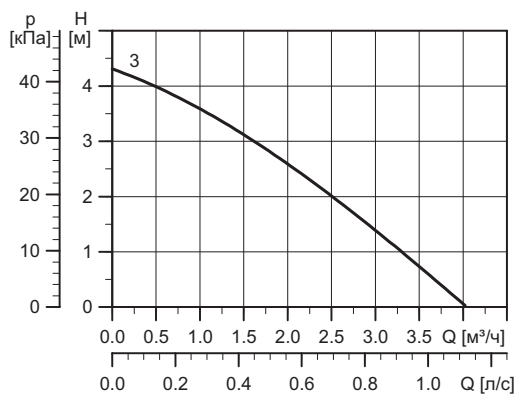
Давление в гидросистеме: Макс. 10 бар
 Температура перекачиваемой жидкости: от -25 до +95 °С (TF 95)

Тип насоса	Размеры [мм]						Масса [кг]		Объем поставки [м³]
	L	H1	H2	B1	B2	G	Нетто	Брутто	
UPS 25-60 K	180	28	102	75	47	1 1/2"	2,6	2,8	0,004

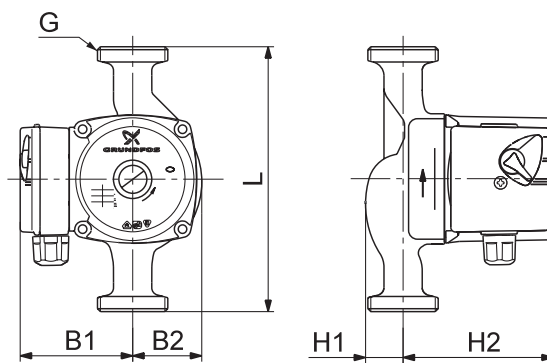
UP 25-40 KU

180

1 x 230 В, 50 Гц



TM05 5345 3612



TM00 8933 4512

Скорость	P ₁ [Вт]	I _н [А]
1	60	0,26

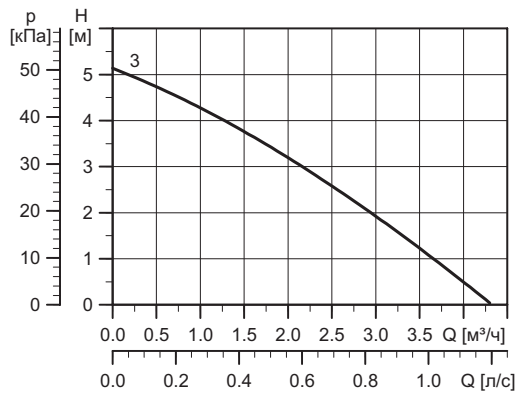
Давление в гидросистеме: Макс. 10 бар
 Температура перекачиваемой жидкости: от -25 до +95 °С (TF 95)

Тип насоса	Размеры [мм]						Масса [кг]		Объем поставки [м³]
	L	H1	H2	B1	B2	G	Нетто	Брутто	
UP 25-40 KU	150	32	102	75	47	1 1/2"	2,6	2,8	0,004

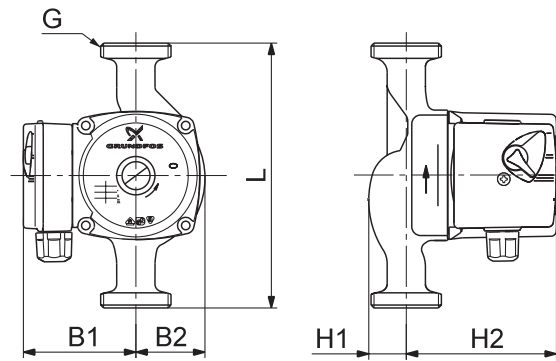
UP 25-50 KU

180

1 x 230 В, 50 Гц



TM05 5346 3612



TM00 8933 4512

Скорость	P ₁ [Вт]	I _{1/1} [А]
1	80	0,34

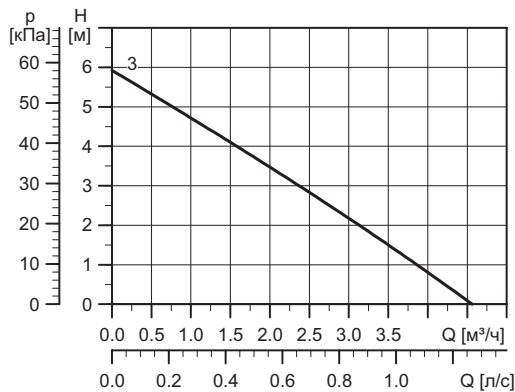
Давление в гидросистеме: Макс. 10 бар
 Температура перекачиваемой жидкости: от -25 до +95 °С (TF 95)

Тип насоса	Размеры [мм]						Масса [кг]		Объем поставки [м³]
	L	H1	H2	B1	B2	G	Нетто	Брутто	
UP 25-50 KU	180	32	102	75	47	1 1/2"	2,6	2,8	0,004

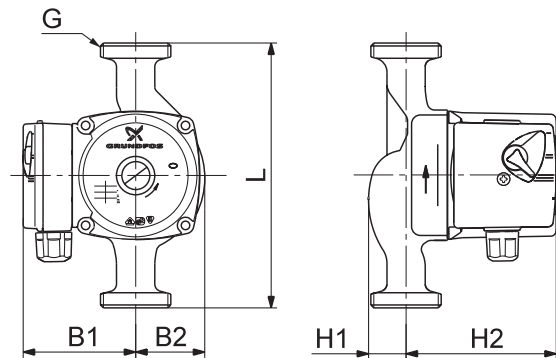
UP 25-60 KU

180

1 x 230 В, 50 Гц



TM05 5347 3612



TM00 8933 4512

Скорость	P ₁ [Вт]	I _{1/1} [А]
1	90	0,40

Давление в гидросистеме: Макс. 10 бар
 Температура перекачиваемой жидкости: от -25 до +95 °С (TF 95)

Тип насоса	Размеры [мм]						Масса [кг]		Объем поставки [м³]
	L	H1	H2	B1	B2	G	Нетто	Брутто	
UP 25-60 KU	180	32	102	75	47	1 1/2"	2,6	2,8	0,004

Циркуляционные насосы для систем отопления (исполнение А – со штуцером для воздухоотводчика)

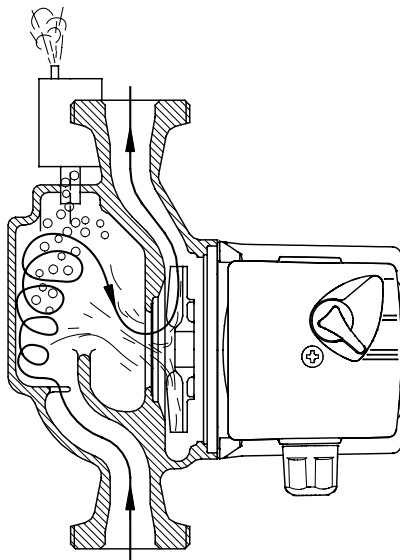
Насосы модели А (Airlectric) – это комбинация циркуляционного насоса и воздушного сепаратора. Последний отделяет содержащийся в воде воздух, что обеспечивает оптимальные условия эксплуатации любого автоматического воздухоотводчика без расходов на дополнительное оборудование.

Перекачиваемая жидкость, содержащая воздух, направляется через сопло в камеру сепаратора. В сопле жидкость сильно закручивается и затем попадает в расширяющуюся камеру, что вызывает падение давления в верхней части камеры. Понижение давления в сочетании с низкой скоростью жидкости приводит к отделению воздуха. Благодаря низкой плотности воздух удаляется с помощью автоматического воздухоотводчика.

Насосы типа А могут быть установлены только в трубопроводах, в которых жидкость движется снизу вверх.

Насосы типа А имеют внутреннюю резьбу Rp 3/8" для автоматического воздухоотводчика.

Воздухоотводчик не входит в комплект поставки насосов.



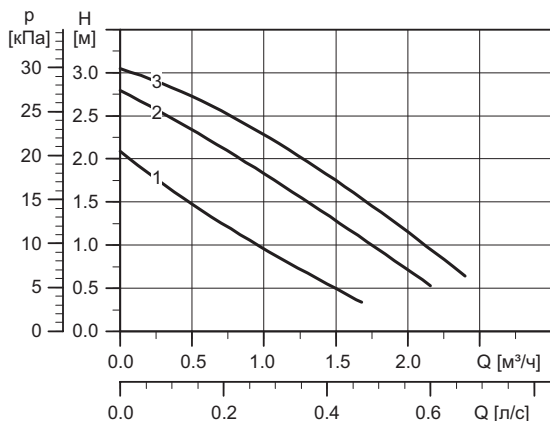
TM00 8 966 4 296

Рис. 36 Насос с воздухоотделителем

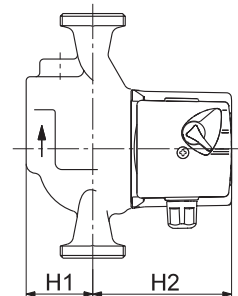
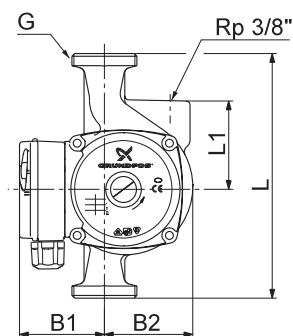
UPS 25-30 A

180

1 x 230 В, 50 Гц



TM04 5636 4009



TM00 8931 2105

Скорость	P ₁ [Вт]	I _н [А]
3	55	0,24
2	35	0,17
1	25	0,11

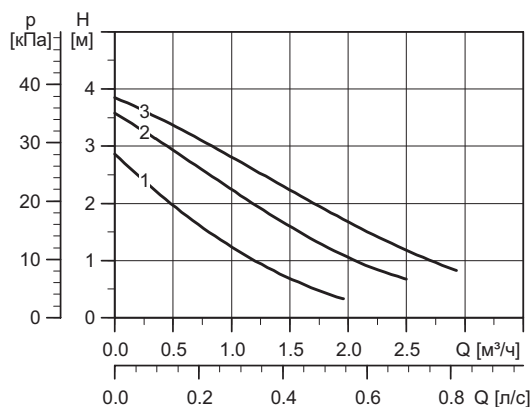
Давление в гидросистеме: Макс. 10 бар
 Температура перекачиваемой жидкости: от +2 до +110 °С (TF 110)
 Воздухоотводчик, тип А: внутренняя резьба Rp 3/8" для подключения воздухоотводчика
 Воздухоотводчик не входит в комплект поставки насосов.

Тип насоса	Размеры [мм]						Масса [кг]		Объем поставки [м³]
	L	H1	H2	B1	B2	G	Нетто	Брутто	
UPS 25-30 A	180	49	112	61	65	1 1/2"	3,5	3,7	0,0053

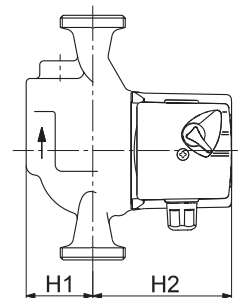
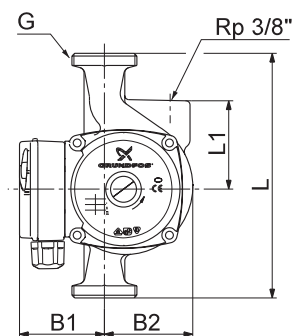
UPS 25-40 A

180

1 x 230 В, 50 Гц



TM00 9749 4708



TM00 8931 2105

Скорость	P ₁ [Вт]	I _н [А]
3	45	0,20
2	35	0,16
1	25	0,12

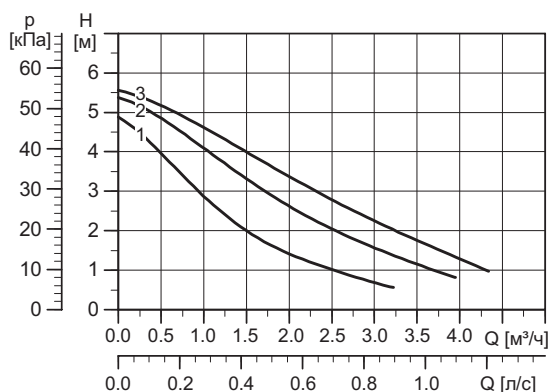
Давление в гидросистеме: Макс. 10 бар
 Температура перекачиваемой жидкости: от -25 до +110 °С (TF 110)
 Воздухоотводчик, тип А: внутренняя резьба Rp 3/8" для подключения воздухоотводчика
 Воздухоотводчик не входит в комплект поставки насосов.

Тип насоса	Размеры [мм]						Масса [кг]		Объем поставки [м³]
	L	H1	H2	B1	B2	G	Нетто	Брутто	
UPS 25-40 A	180	49	112	61	65	1 1/2"	3,5	3,7	0,0053

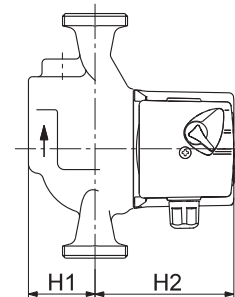
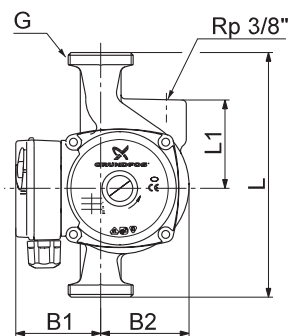
UPS 25-60 A

180

1 x 230 В, 50 Гц



TM04 5012 3209



TM00 8831 2105

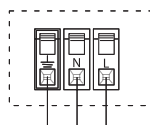
Скорость	P ₁ [Вт]	I _н [А]
3	60	0,28
2	55	0,25
1	50	0,21

Давление в гидросистеме: Макс. 10 бар
 Температура перекачиваемой жидкости: от -25 до +110 °С (TF 110)
 Воздухоотводчик, тип А: внутренняя резьба Rp 3/8" для подключения воздухоотводчика
 Воздухоотводчик не входит в комплект поставки насосов.

Тип насоса	Размеры [мм]						Масса [кг]		Объем поставки [м³]
	L	H1	H2	B1	B2	G	Нетто	Брутто	
UPS 25-60 A	180	49	112	61	65	1 1/2"	3,5	3,7	0,0053

Подключение электрооборудования

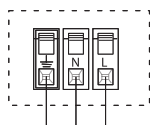
Подключение электрооборудования
UP(S) 1~ Электродвигатель с обмоткой,
стойкой к току блокировки



PE N L

Конденсатор подключен в клеммной
коробке

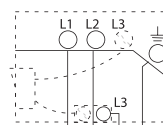
Подключение электрооборудования
UPS 40-80 F, UPS 25-80, UPS 32-80, 1~
Электродвигатель с защитой
термоконтактом



PE N L

Конденсатор подключен к клеммной
коробке, а термоконтакт включен в обмотку

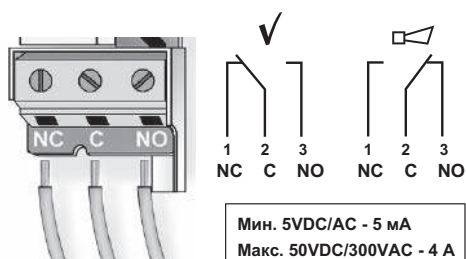
Подключение электрооборудования
UPS 25-40, UPS 25-60, 3 ~
Электродвигатель с обмоткой, стойкой к
току блокировки



L1 L2 L3 PE

Переключатель скоростей включен
в цепь с клеммной коробкой

Схема контактов модуля сигнализации для насосов
UPS xx-25, UPS xx-55, UPS xx-80, UPS xx-100



Защита электродвигателя

	Тип Размеры соединений				Вид защиты электродвигателя	Схема ВКЛ-ВЫКЛ TS 3, ET 2, DTS 2	Переключение скоростей TS 3, ET 2, DTS 2	Защитный автомат элек- тродвигателя МКЕ
	R 3/4	R 1	R 1 1/4	DN 40				
1 x 230 В								
UPS 20-40 130	UPS 25-25	UPS 32-25			B	○	○	
UPS 20-60 130	UPS 25-30	UPS 32-30			B	○	○	
	UPS 25-30 A	UPS 32-40			B	○	○	
	UPS 25-40				B	○	○	
	UPS 25-40 130	UPS 32-60			B	○	○	
	UPS 25-40 A				B	○	○	
	UPS 25-60				B	○	○	
	UPS 25-60 130				B	○	○	
	UPS 25-60 A				B	○	○	
	UPS 25-80	UPS 32-55	UPS 40-50 F		C	○	○	
		UPS 32-80	UPS 40-50 F		C	○		
			UPS 40-80 F		C	○		
3 x 400 В								
	UPS 25-40				B			
	UPS 25-60				B			

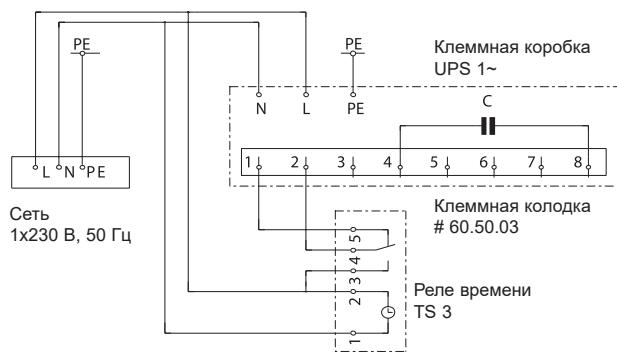
Вид защиты электродвигателя

B = электродвигатель с обмоткой, стойкий к току блокировки. Защита не требуется.

C = с защитой в виде встроенного контакта теплового реле

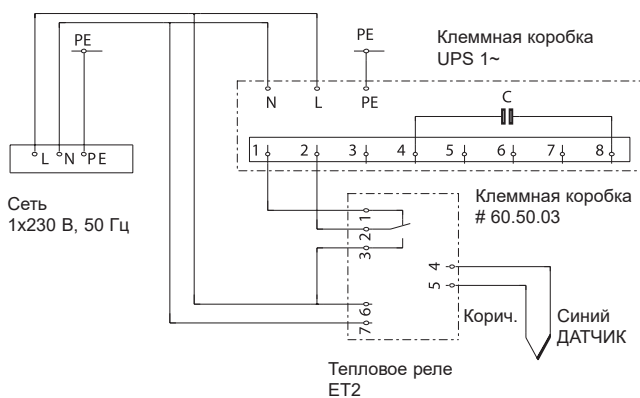
○ = возможно

Схема внешнего автоматического переключения скоростей (2-ступенчатая) с принадлежностями для системы управления



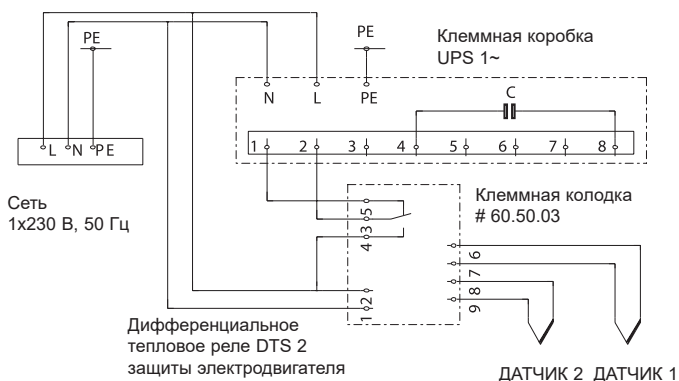
Пример, иллюстрирующий схему переключения скоростей в функции времени (между 3-й скоростью и скоростью, выбранной с помощью переключателя).

UPS 1 ~ (кроме UPS 25-80, UPS 32-55, UPS 32-80, UPS 40-50 F, UPS 40-80 F) с клеммной колодкой N 60.50.03 и реле времени TS 3.



Пример, иллюстрирующий схему переключения скорости в функции температуры (между 3-й скоростью и скоростью, выбранной с помощью переключателя насоса).

UPS 1 ~ (кроме UPS 25-80, UPS 32-55, UPS 32-80, UPS 40-50 F, UPS 40-80 F) с клеммной колодкой N 60.50.03 и теплового реле ET2.



Пример, иллюстрирующий схему переключения скорости в функции перепада температуры (между 3й скоростью и скоростью, выбранной с помощью переключателя).

UPS 1 ~ (кроме UPS 25-80, UPS 32-55, UPS 32-80, UPS 40-50 F, UPS 40-80 F) с клеммной колодкой N 60.50.03 и теплового реле разницы температур DTS2.

Принадлежности для системы управления

TS 2N: Реле времени

Предназначено для включения/выключения в заданное время насосов для циркуляции ГВС. Монтируются непосредственно на насосах: UP 20-07N, UP 20-15N, UP 20-30N.

Подключаемое напряжение: 1 х 230 В, переменного тока, 50 Гц

Коммутируемая мощность: 230 В, 3 А

Внутреннее управляющее напряжение: 230 В/50 Гц

Таймер с суточным диском: минимальный интервал переключения 15 мин

Таймер с недельным диском: минимальный интервал переключения 2 ч

За пас хода: отсутствует

Степень защиты: IP 42

Температура окружающей среды: от -20 до +55 °С

Габаритные размеры, мм:

76 х 76 х 53 (длина х ширина х высота)

Масса: 0,18 кг

Модель	Реле времени	№ изделия
TS 2 N/T	С суточным диском	96 41 17 15
TS 2 N/W	С недельным диском	96 41 17 16

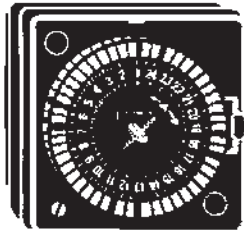
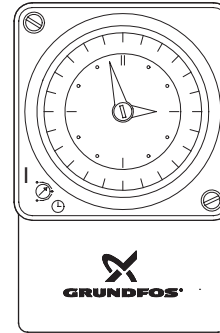


Рис. 37 TS 2N: Реле времени

TS 3: Реле времени

Указанное реле времени крепится непосредственно на стене. Реле времени автоматически включает и отключает насос через установленные интервалы времени. Оно поставляется в двух исполнениях: со шкалой на 24 часа и с недельной шкалой.

Модель	Реле времени	№ изделия
TS 3/T	Со шкалой на 24 часа	96 40 69 92
TS 3/W	С недельной шкалой	96 40 69 93



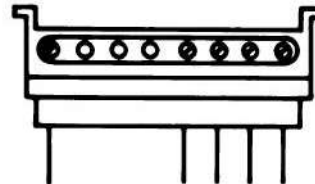
TM01 0205 2602

Рис. 38 TS 3: Реле времени

Клеммная колодка

Клеммная колодка используется для подключения внешних регуляторов (например, регулятора для внешнего переключения скоростей вращения. Переключение с меньшей скорости на большую возможно только либо со 2 на 3 скорость, либо с 1 на 3).

Модель	№ изделия
Клеммная колодка	96 59 12 68



TM00 5144 5094

Рис. 39 Клеммная колодка

Модуль сигнализации неисправностей насоса

Может быть установлен только на насосы UPS xx-100. Модуль сигнализации дает возможность контролировать неисправности насоса используя внешнее оборудование.

Модуль поставляется одновременно и с нормально замкнутыми и с нормально разомкнутыми гальванически изолированными контактами.

Сигнальный контакт активируется или когда происходит неисправность питающей сети или когда терморезистор отключил электродвигатель.

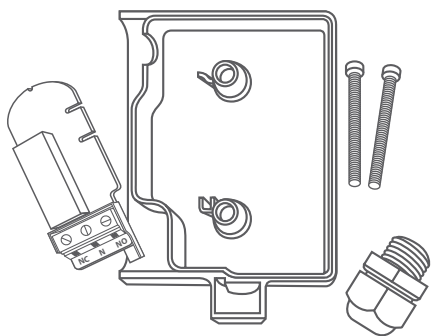


Рис. 40 Модуль сигнализации

Модель	№ продукта
Модуль сигнализации	95906254

4. Насосные группы HEATMIX



Рис. 41 Насосные группы HEATMIX с прямым контуром (слева) и с 3-ходовым смесительным клапаном (справа)

Подробнее
о насосных группах:



Сервис за 24 часа*

Типовое обозначение

	HEATMIX	M	25	ALPHA2	60
Типовой ряд					
D - насосная группа с прямым контуром M - насосная группа с 3-ходовым смесителем					
Номинальный диаметр (DN) всасывающего и выпускного патрубков установленного насоса [мм]					
Тип и поколение установленного насоса					
Максимальный напор установленного насоса [дм]					

Общие сведения

Насосные группы предназначены для подачи теплоносителя, поступающего из нагревателя (например, котла) в контуры.

Для насосных групп прямого контура подача осуществляется без возможности смешивания с теплоносителем из обратной линии.

Для насосных групп с 3-ходовым смесительным клапаном подача осуществляется с возможностью добавления теплоносителя из обратной линии, тем самым открывая возможность регулировать температуру подаваемого теплоносителя.

Комплектации насосных групп представлена вариантами:

- С прямым контуром;
- С 3-ходовым смесительным клапаном.

Каждая из комплектий может содержать:

- 3-скоростные UPS серии 100;
- Регулируемые насосы ALPHA2 и ALPHA1 L.

Более подробную о типах насосных групп информацию см. в таблице 2.

Преимущества насосных групп

- **Быстрый монтаж обвязки котельной**
В насосные группы входит насос, запорная арматура, приборы контроля температуры, теплоизоляция, настенное крепление.
- **Компактная и эстетичная обвязка котельной**
- **Высокая надежность**
Минимальное количество соединений практически исключает вероятность протечки. Каждая насосная группа проходит проверку опрессовыванием на заводе-производителе.
- **Гарантированная работоспособность**
Компоненты обвязки гарантированно подходят друг к другу по характеристикам.
- **Широкий модельный ряд**
Представлены насосные группы с прямым контуром и с 3-ходовым смесительным клапаном, могут быть укомплектованы насосами ALPHA2, ALPHA1 L, UPS серии 100.
- **Энергоэффективная система отопления**

Область применения

- **Насосные группы с прямым контуром** предназначены для любого прямого контура, т.е. контура, в который можно подавать напрямую, не охлаждая, теплоноситель, с температурой источника тепла. Чаще всего используется в качестве контура радиаторного отопления, контура загрузки бака ГВС.
- **Насосные группы с 3-ходовым смесительным клапаном** предназначены для использования в контурах, в которых предусмотрено дополнительное регулирование температуры подачи, таких как – радиаторное отопление с погодозависимым регулированием, отопление «теплый пол» и другое. Регулирование температуры жидкости осуществляется путем подмеса теплоносителя из обратной линии.

Технические данные

Верхнее подключение	Rp 1"
Нижнее соединение	G 1 1/2"
Циркуляционный насос	См. таблицу 2
Межосевое расстояние	125 мм
Технические данные насоса	См. технические данные соответ. насоса далее в этом каталоге.
Корпус	Полипропилен EPP
Прокладки	Резина EPDM
Диапазон температур термометров	от 0 до 120 °C
Уровень звукового давления	< 43 дБ(A)
Коэффициент пропускной способности:	
– насосной группы с прямым контуром;	– Kv 18,0
– насосной группы с 3-ходовым смесительным клапаном	– Kv 6,0

* Подробную информацию об услуге «Сервис за 24 часа» смотрите на первом развороте каталога.

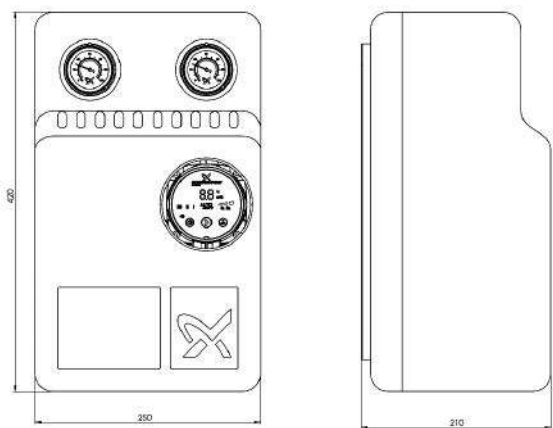


Рис. 42 Габаритные размеры

Комплектация насосных групп

См. комплектацию насосных групп на рис. 43, рис. 44 и таблице 1.

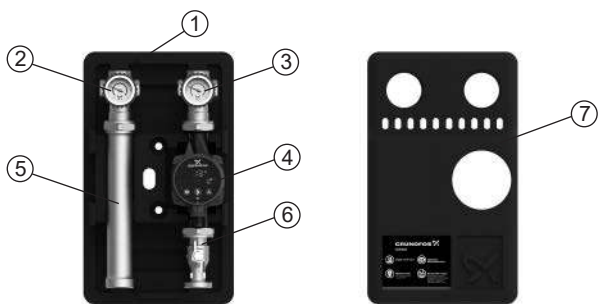


Рис. 43 Насосная группа с прямым контуром

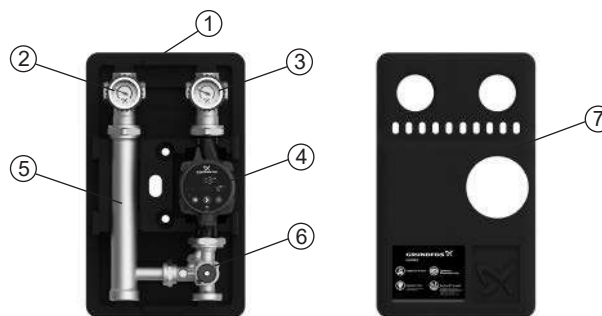


Рис. 44 Насосная группа с 3-ходовым смесительным клапаном

Таблица 1. Комплектация насосных групп

Поз.	Наименование
1	Задняя часть теплоизоляционного кожуха ЕРР
2	Шаровый кран, съемная рукоятка с термометром (синий цвет), обратный клапан – обратная линия
3	Шаровый кран, съемная рукоятка с термометром (красный цвет) – прямая линия
4	Циркуляционный насос Grundfos (монтажная длина 180 мм)
5	Патрубок обратной линии
6	2-ходовой шаровый кран или 3-ходовой смесительный клапан (в зависимости от типа насосной группы)
7	Передняя часть теплоизоляционного кожуха ЕРР

Пример монтажа насосных групп в частном доме

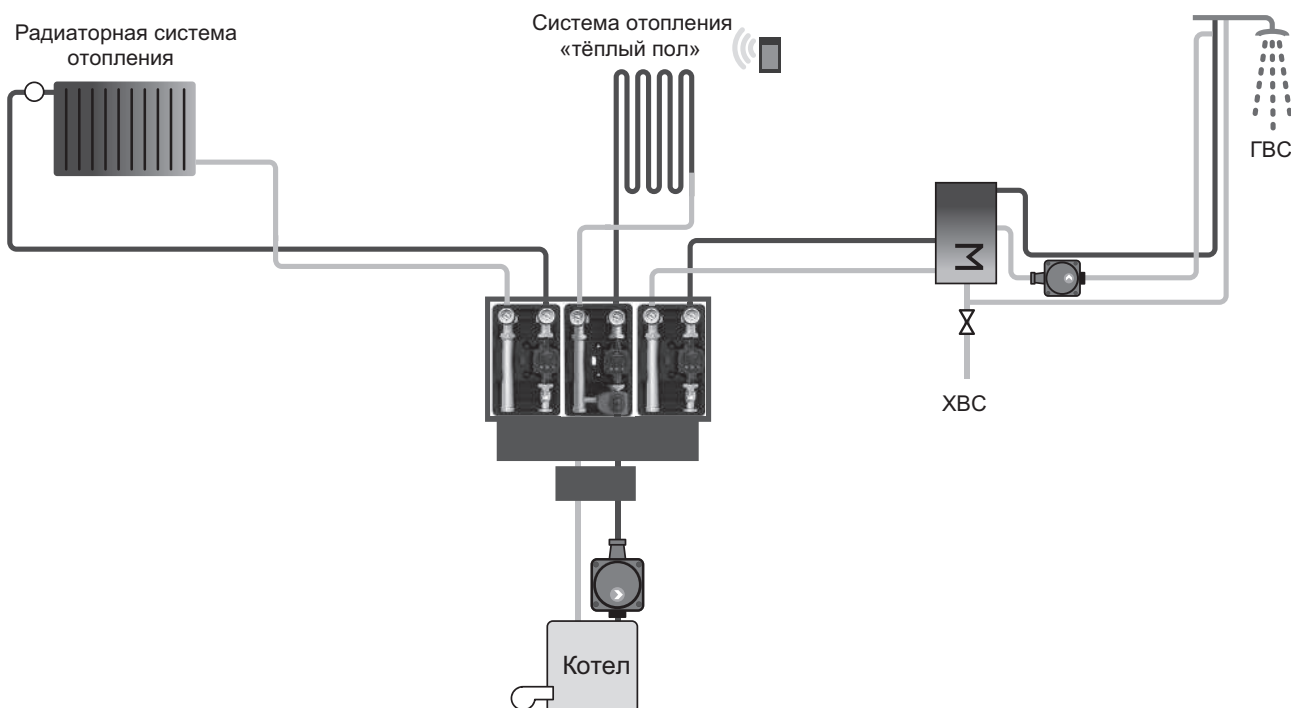


Рис. 45 Пример монтажа насосных групп в частном доме

Типы систем первичных контуров и необходимость установки гидравлического разделителя (гидрострелки) в систему отопления

• Первичный контур с насосом (например, котел со встроенным насосом)

Гидравлический разделитель зачастую используется для разделения первичного и вторичного контуров. В этом случае первичный и вторичный потоки независимы.

Гидроразделитель в системе отопления позволяет:

- 1) Обеспечить оптимальную работу всех насосов и системы отопления в целом;
- 2) Избежать нагрева радиаторов от «паразитных» течений;

- 3) Избежать шума в системе из-за повышенной скорости;
- 4) Избежать разбалансировки всей системы;
- 5) Защитить чугунный котел от теплового удара;
- 6) Упростить подбор насосов.

• Первичный контур без насоса (например, котел без встроенного насоса)

Если в первичном контуре насос отсутствует, гидравлический разделитель можно не устанавливать.

Насосные группы HEATMIX, установленные с гидравлическим разделителем

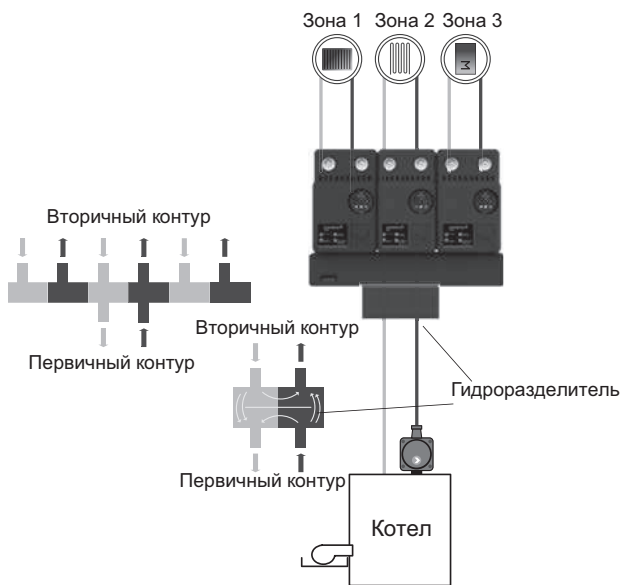


Рис. 46 Пример монтажа насосных групп HEATMIX с коллектором и отдельным гидроразделителем

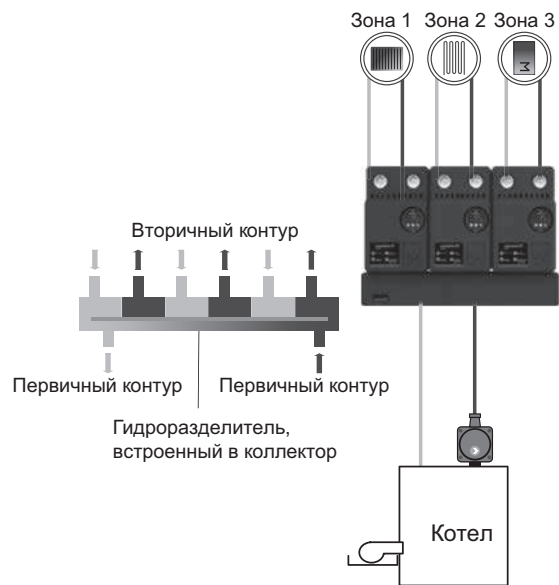


Рис. 47 Пример монтажа насосных групп HEATMIX с коллектором со встроенным гидроразделителем

Насосные группы HEATMIX, установленные без гидравлического разделителя

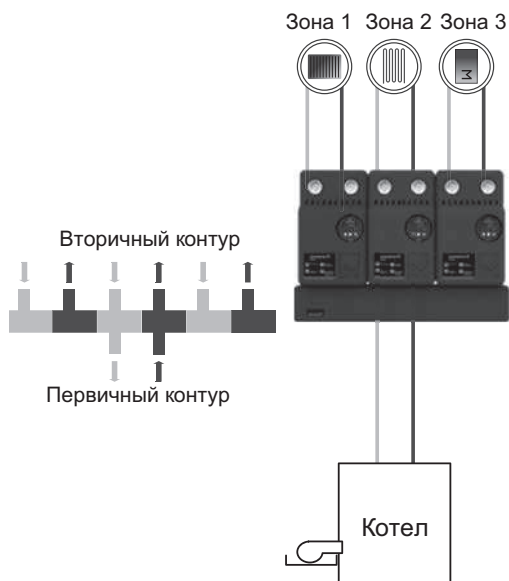


Рис. 48 Пример монтажа насосных групп HEATMIX с коллектором без гидроразделителя

Таблица 2. Типовые обозначения насосных групп и номера продуктов

Тип насосной группы	Насос	Типовое обозначение насосной группы	Номер продукта
Насосная группа с прямым контуром	UPS 25-40 180	HEATMIX D25 UPS 40	99309061
	UPS 25-60 180	HEATMIX D25 UPS 60	99309064
	UPS 25-80 180	HEATMIX D25 UPS 80	99309066
	ALPHA1 L 25-40 180	HEATMIX D25 ALPHA1 L 40	99309071
Межосевое расстояние 125 мм	ALPHA1 L 25-60 180	HEATMIX D25 ALPHA1 L 60	99309072
	ALPHA2 25-40 180	HEATMIX D25 ALPHA2 40	99309067
	ALPHA2 25-60 180	HEATMIX D25 ALPHA2 60	99309068
Насосная группа с 3-ходовым смесительным клапаном	UPS 25-40 180	HEATMIX M25 UPS 40	99309083
	UPS 25-60 180	HEATMIX M25 UPS 60	99309084
	UPS 25-80 180	HEATMIX M25 UPS 80	99309085
	ALPHA1 L 25-40 180	HEATMIX M25 ALPHA1 L 40	99309089
Межосевое расстояние 125 мм	ALPHA1 L 25-60 180	HEATMIX M25 ALPHA1 L 60	99309091
	ALPHA2 25-40 180	HEATMIX M25 ALPHA2 40	99309086
	ALPHA2 25-60 180	HEATMIX M25 ALPHA2 60	99309087
	ALPHA2 25-80 180	HEATMIX M25 ALPHA2 80	99309088

Принадлежности

Принадлежности для насосных групп	Тип	Номер продукта
КОЛЛЕКТОР Поставляется с термоизоляционным кожухом и кронштейнами для крепления к стене. Присоединительный размер: G 1 1/2" Максимальный расход: 3 м³/ч Максимальное давление: 3 бара Максимальная температура жидкости: 110 °C	Без гидроразделителя	Коллектор двухконтурный 98654091
		Коллектор трехконтурный 98653925
	С гидроразделителем	Коллектор двухконтурный - с гидроразделителем 98654097
		Коллектор трехконтурный - с гидроразделителем 98654099
ГИДРОРАЗДЕЛИТЕЛЬ Присоединительный размер: G 1 1/2" Максимальный расход: 3 м³/ч Максимальное давление: 10 бар Максимальная температура жидкости: 90 °C Коэффициент пропускной способности: KV 18		99309096
СЕРВОПРИВОД 230 В 10 Н*м 120 с	Сервопривод для внешнего управления	99309093
	С датчиком для фиксированной регулировки температуры	Сервопривод для автономного управления 99309094
БАЙПАСНЫЙ КЛАПАН L = 65 мм с гайками G 3/4" Максимальное давление: 10 бар		97894143

Технические данные принадлежностей

Коллекторы

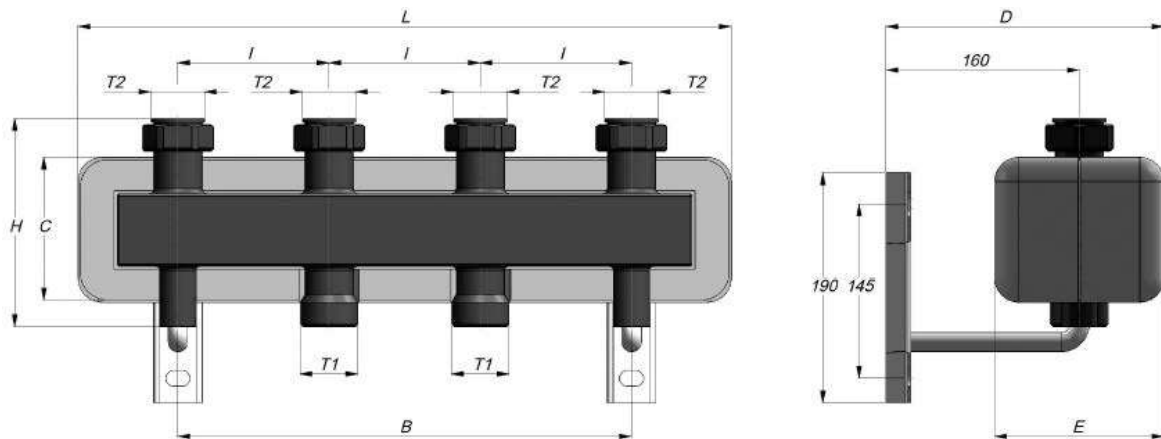
Распределительные коллекторы предназначены для отвода или подвода теплоносителя в системах отопления или ГВС. Они просты в установке, имеют прочную конструкцию, компактны и характеризуются низкими тепловыми потерями благодаря наличию кожуха из изолирующего материала (пенополиуретана).

Коллекторы изготовлены в соответствии со стандартами и могут быть установлены как с предварительно

смонтированными насосными группами, так и в традиционной отопительной системе.

Помимо традиционных коллекторов предлагаются также модификации с уже встроенным гидравлическим разделителем (гидравлической стрелкой), которые позволяют осуществлять разделение между основным и вторичным контурами. Все коллекторы поставляются с кронштейнами для настенного монтажа.

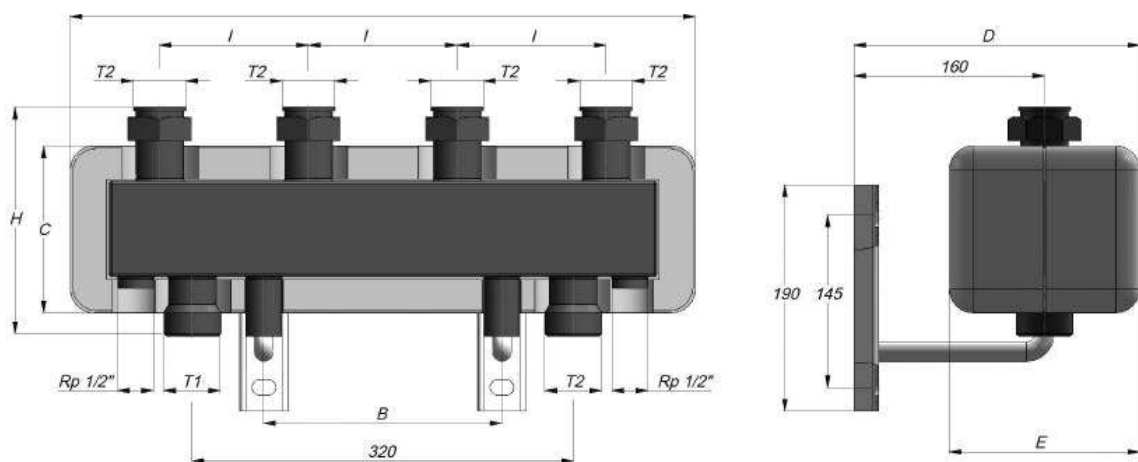
Габаритные размеры коллекторов без гидроразделителя



Номер продукта	Кол-во контуров	T1	T2	L	H	D	I	C	B	E	Тепловая мощность ($\Delta T 20^\circ K$) [кВт]	Номинальный расход [м ³ /ч]
98654091	2	G 1 1/2" M	G 1 1/2" *	540	172	238	125	135	375	156	70	3
98653925	3	G 1 1/2" M	G 1 1/2" *	790	172	238	125	135	625	156	70	3

* гайка

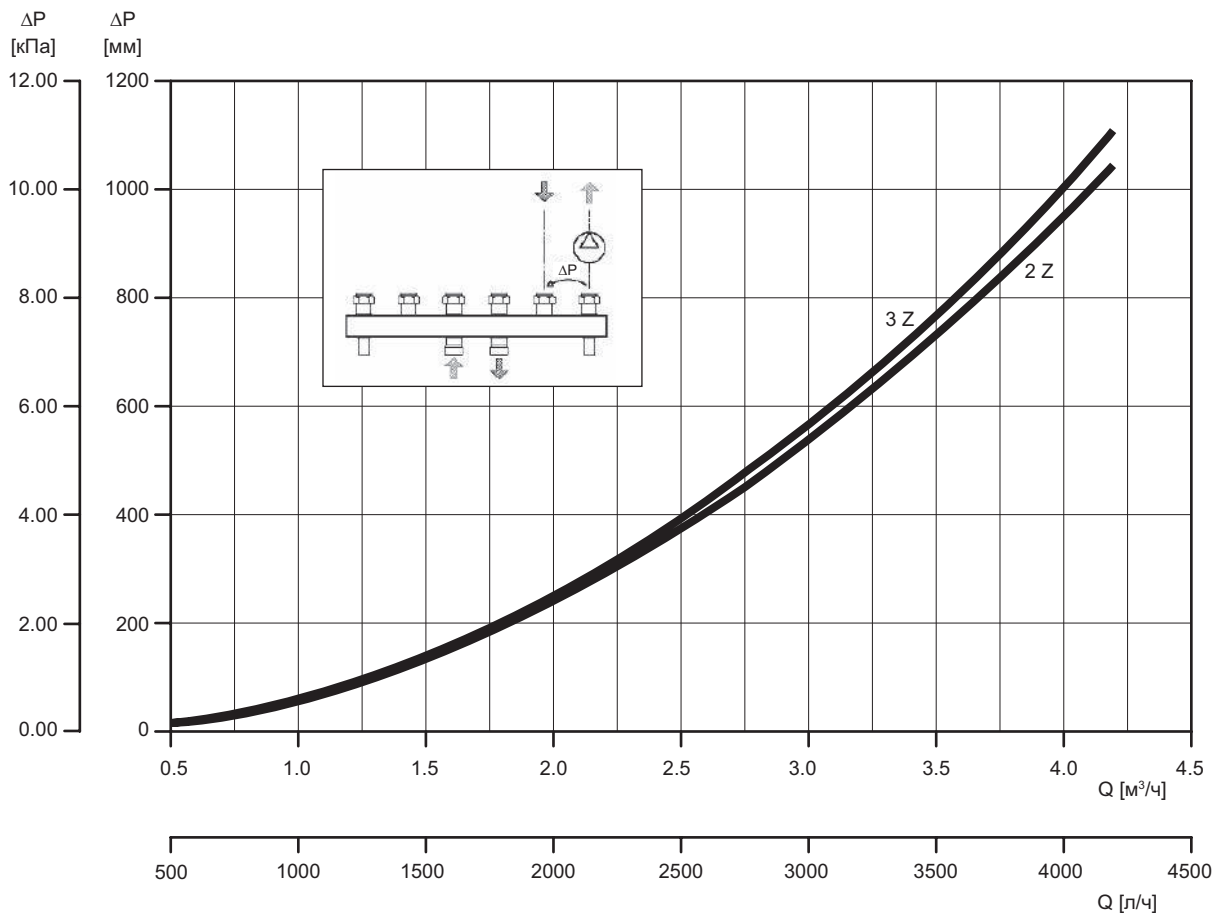
Габаритные размеры коллекторов с гидроразделителем



Номер продукта	Кол-во контуров	T1	T2	L	H	D	I	C	B	E	Тепловая мощность ($\Delta T 20^\circ K$) [кВт]	Номинальный расход [м ³ /ч]
98654097	2	G 1 1/2" M	G 1 1/2" *	525	205	245	125	170	200	170	70	3
98654099	3	G 1 1/2" M	G 1 1/2" *	790	205	245	125	170	450	170	70	3

* закручивающаяся гайка

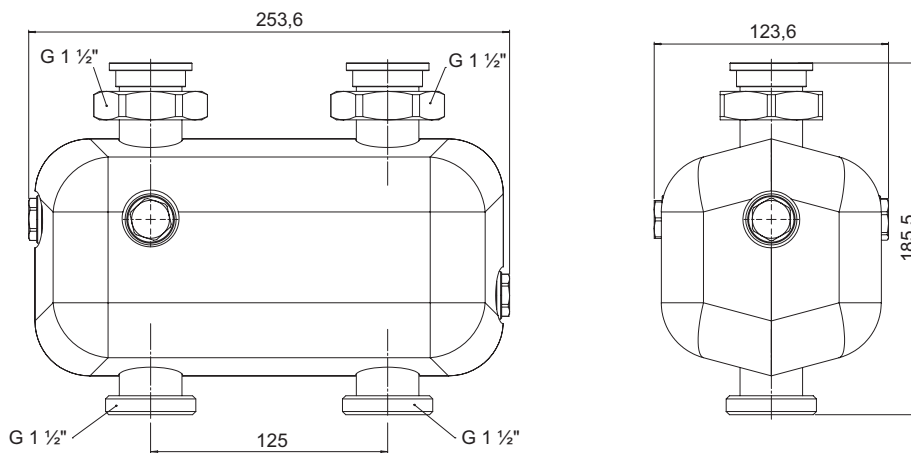
Перепад давления между подающей и обратной линиями коллектора



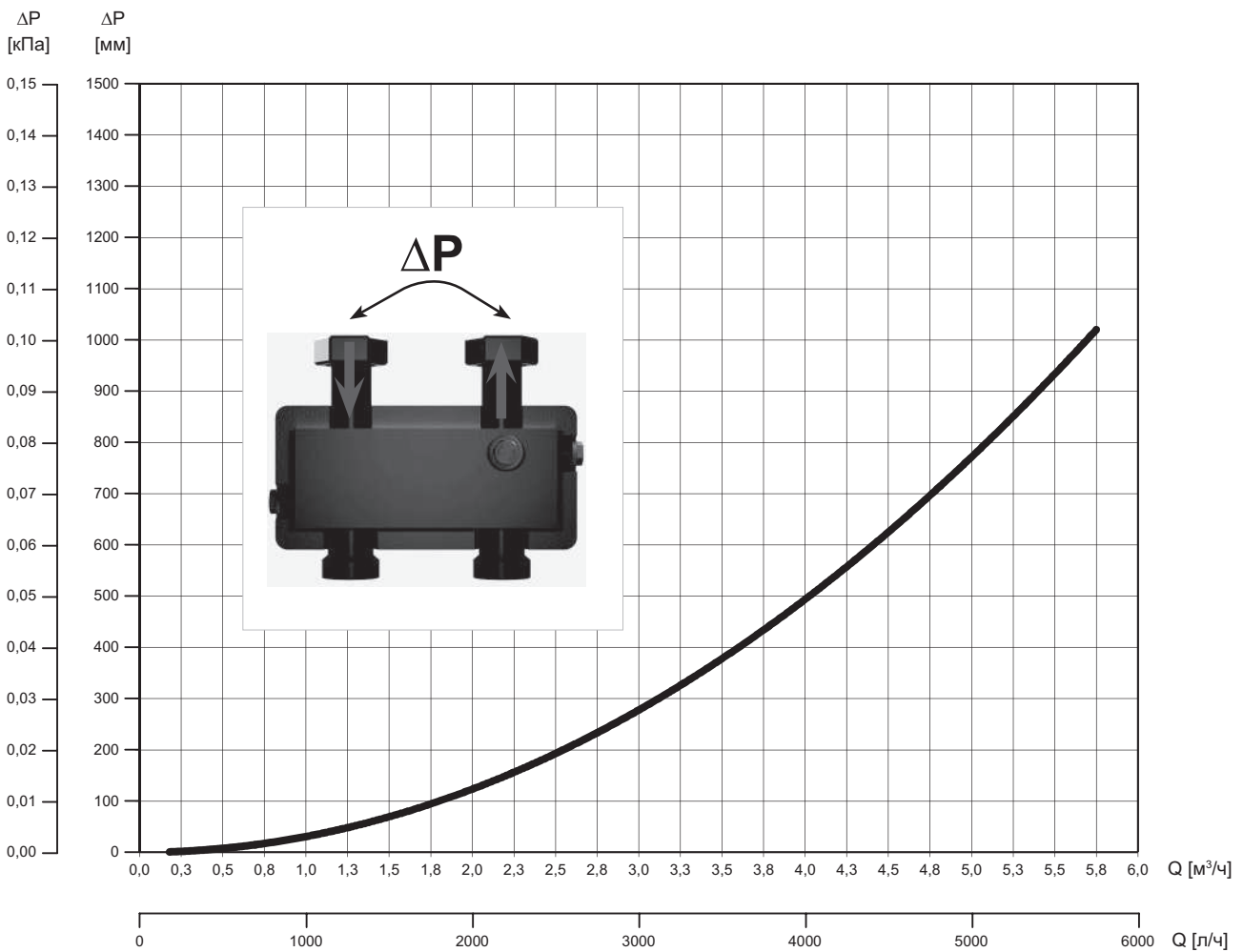
Z = количество контуров коллектора

Гидроделитель

Гидравлический разделитель может использоваться для разделения первичного и вторичного контуров.



Перепад давления между подающей и обратной линиями



Сервопривод внешнего управления

Сервопривод используется в качестве исполнительного устройства для автоматического управления 3-ходовым смесительным клапаном от внешней автоматики.

Технические данные для сервопривода с внешним управлением

Время вращения	60-120 с
Угол вращения	90°
Крутящий момент исполнительного механизма	10 Н/м
Напряжение	230 В (пер. ток)
Потребляемая мощность	4 ВА
Частота	50 Гц
Тип управления приводом*	трёхпроводное
Длина кабеля	1,5 м
Класс защиты от проникновения	IP44
Класс защиты от поражения электрическим током	II

* Трёхпроводное управление – ноль (BU) подключен постоянно, фаза (L) подается то на одну (BN), то на другую (BK) клеммы (открытие/закрытие) при помощи внешнего переключающего устройства.

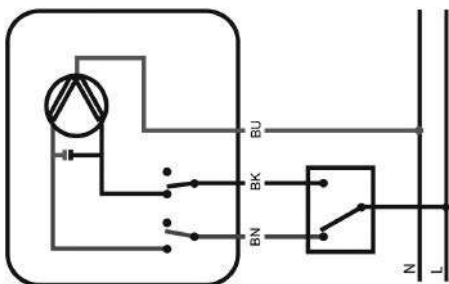


Рис. 49 Электрическая схема

Трёхпроводное управление

Цвет	Индикация
BU (синий)	Ноль
BK (черный)	Вращение против часовой стрелки
BN (коричневый)	Вращение по часовой стрелке

Сервопривод автономного управления

Сервопривод используется для управления 3-ходовым смесительным клапаном. Датчик температуры и встроенный термостат позволяют данному сервоприводу работать без подключения дополнительной автоматики.

Технические данные для сервопривода с автономным управлением

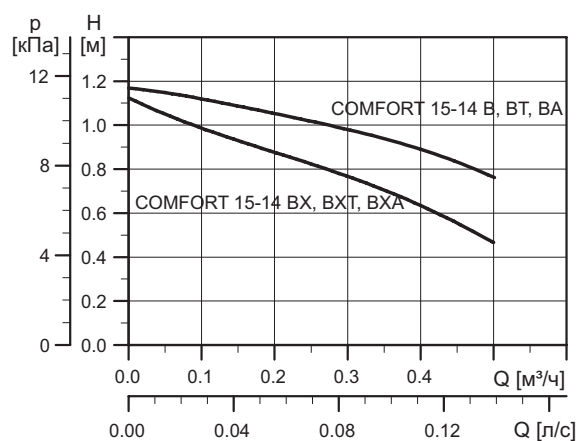
Напряжение питания	230 В (пер. ток)
Потребляемая мощность	3,5 ВА
Вход датчика	Термический датчик NTC, 8,2 кОм при +25 °С, погружной, неподвижного подсоединения, длина кабеля 1 м, колпак датчика Ø 6 мм x 43 мм
Установка значения номинальной температуры	от + 20 °С до + 80 °С
Температурные ограничения с внутренней фиксированной настройкой	Максимальный предел температуры: + 60 °С / + 70 °С Минимальный предел температуры: + 55 °С
Дополнительные функции, настраиваемые посредством встроенного DIP-переключателя	1: Направление вращения 2: Минимальный предел температуры 3: Максимальный предел температуры 4: Антиблокировочная защита смесителя
Индикатор состояния и ошибок	Посредством светодиодов красного и зеленого цвета
Время вращения	135 с
Угол вращения	90°
Крутящий момент исполнительного механизма	10 Н/м
Класс защиты от проникновения	IP 40
Класс защиты от поражения электрическим током	II

5. Циркуляционные насосы COMFORT



Рис. 50 Внешний вид насосов COMFORT

Расходно-напорные характеристики



TM06 3622 0715 - TM06 8415 0617

Рис. 51 Расходно-напорная характеристика насосов COMFORT

Общие сведения

Циркуляция воды в системах горячего водоснабжения.

Видео о продукте
COMFORT AUTO_{ADAPT}



Кратко и наглядно

Расшифровка типового обозначения насосов

COMFORT

Пример	COMFORT 15 -14 B X A T PM
Типовой ряд	COMFORT
Максимальный диаметр всасывающего и напорного патрубков (DN), [мм]	15
15 = Rp 1/2", длина 80 мм	-14
Максимальный напор [дм]	B
Модель	X
B - Корпус насоса из латуни	A
X - Встроенные отсекающий и обратный клапаны	T
G 1, длина 140 мм	PM
A - функция AUTO _{ADAPT}	
T - функция контроля температур	
PM - ротор двигателя на постоянных магнитах	

Более подробно о наличии функций в насосе см. стр. 80.

Области применения

Циркуляционные насосы COMFORT предназначены для следующих систем:

- системы горячего водоснабжения в частных домах;
- небольшие системы отопления.

Насосы подходят для использования в открытых и закрытых системах. Предназначены для установки в помещениях.

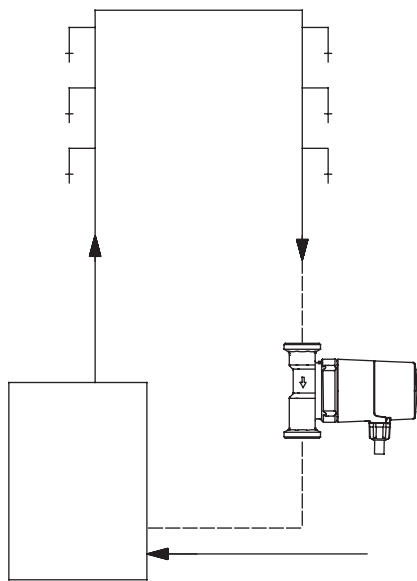


Рис. 52 Одноконтурная система

TM01 9110 1100

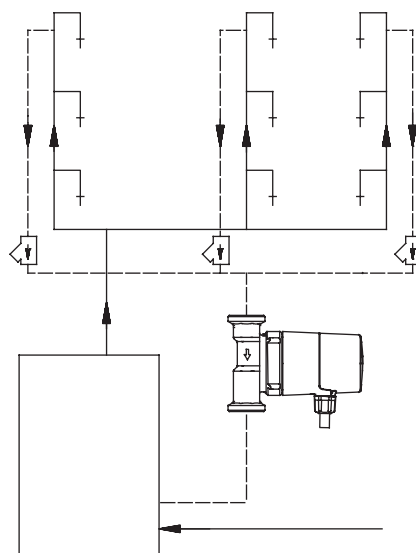


Рис. 53 Многоконтурная система

TM01 9111 1100

Перекачиваемые жидкости

- Чистые, невязкие, неагрессивные и невзрывоопасные жидкости без твердых включений или волокон.
- Охлаждающие жидкости без содержания минеральных масел.
- Бытовая горячая вода жесткостью макс. 14 °dH, макс. 65–70 °С.
- Умягченная вода.

Кинематическая вязкость воды $\nu = 1 \text{ мм}^2/\text{с}$ (1 сСт) при 20 °С. При использовании циркуляционного насоса для перекачивания более вязкой жидкости снижаются рабочие характеристики гидравлической системы.

Пример: 50 % раствор гликоля при 20 °С имеет вязкость приблизительно 10 мм²/с (10 сСт), и производительность насоса падает приблизительно на 15 %.

Исключите добавки, способные оказать негативное воздействие на работу насоса. Подбор насоса необходимо осуществлять с учетом вязкости перекачиваемой жидкости.

Относительная влажность воздуха: максимум 95 %.

Температура перекачиваемой жидкости

От +2 до +95 °С. Мы рекомендуем поддерживать температуру от 50 °С до 60 °С, чтобы свести к минимуму отложение известковых осадков и предотвратить появление легионеллы.

Температура окружающей среды и температура жидкости

Температура перекачиваемой жидкости всегда должна быть выше температуры окружающей среды, в противном случае в корпусе может образоваться конденсат.

Максимальное давление системы




Насосы с соединениями (PN 10): 1,0 МПа (10 бар).

Давление на входе

Чтобы избежать возникновения кавитационного шума и повреждения подшипников насоса, должны быть обеспечены следующие минимальные значения давления на всасывающем патрубке:

Температура жидкости	85 °С	95 °С
Напор	0,5 м	2,8 м
Вход. давление	0,049 бар	0,27 бар

Режимы в насосах COMFORT

Доступные режимы	Модели насосов		
	COMFORT B(X) PM	COMFORT B(X)T PM	COMFORT B(X)A PM
 Постоянный режим	•	•	•
 Контроль температуры		•	•
 AUTO _{ADAPT}			•

Постоянный режим

В этом режим насос работает постоянно.

Контроль температуры

Насос включается для поддержания температуры жидкости.

Насосы COMFORT 15-14 B(X)A и COMFORT 15-14 B(X)T оборудованы двумя датчиками температуры: внешним и внутренним в насосе. (см. рис. 54)

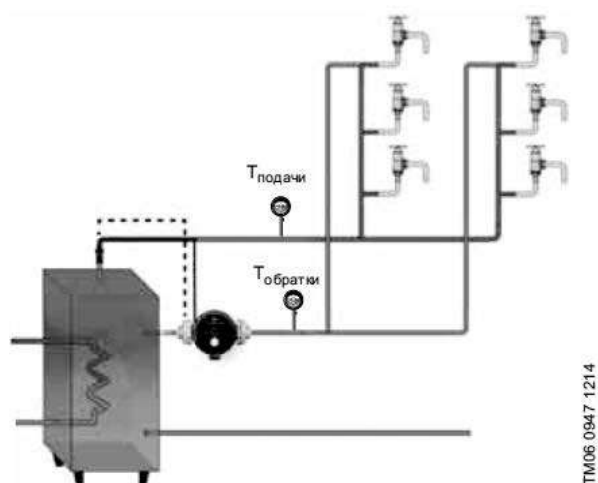


Рис. 54 Насос COMFORT с двумя датчиками температуры в системе ГВС.

Насос будет поддерживать температуру воды в диапазоне точек включения и выключения, которые рассчитываются по формуле:

$$T_{\text{вкл}} = 36 \text{ °С} + (T_{\text{max}} - 36 \text{ °С}) \times 1/1;$$

$$T_{\text{выкл}} = 36 \text{ °С} + (T_{\text{max}} - 36 \text{ °С}) \times 1/2,$$

где:

$T_{\text{вкл}}$ – температура перекачиваемой жидкости, при которой насос включится;

$T_{\text{выкл}}$ – температура перекачиваемой жидкости, при которой насос отключится;

T_{max} – максимальная зарегистрированная температура жидкости в линии подачи.

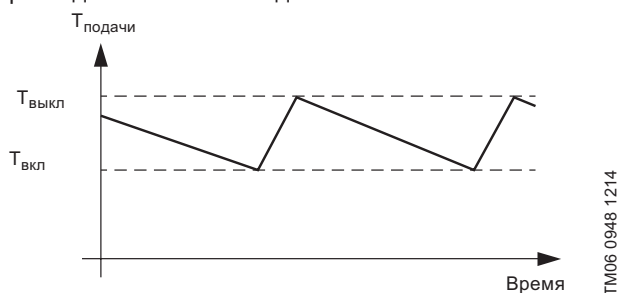


Рис. 55 Режим контроля температуры

Насос включается, если один из датчиков показывает температуру ниже $T_{\text{вкл}}$. Насос выключается, если оба датчика показывают температуру выше $T_{\text{выкл}}$.

Во время первого запуска или после временного отключения питания насос запускается на 10 минут для установления максимальной температуры жидкости в линии подачи (T_{max} в формуле расчёта). После этого каждые 12 часов насос будет запускаться, чтобы обновить значение T_{max} .

AUTO_{ADAPT}

Режим AUTO_{ADAPT} анализирует график потребления воды пользователем и, на основании результатов анализа, составляет расписание своей работы. В результате, за 20 минут до того, как кран может быть открыт, насос включится и проведёт циркуляцию горячей воды в системе ГВС.

Для составления графика потребления горячей воды насосу требуется две недели. В течение этого времени насос будет работать в режиме контроля температуры.

Циркуляционные насосы с «мокрым» ротором

«Календарь» регистрации потребления горячей воды

Насос COMFORT с AUTO_{ADAPT} содержит в себе «календарь» регистрации потребления горячей воды. Основываясь на данные «календаря», насос рассчитывает момент запуска циркуляции ГВС.

«Календарь» регистрации вносит информацию о потреблении горячей воды в течение недели (см. пример).

Дата	Время													
	00:00	00:20	00:40	01:00	01:20	01:40	02:00	02:20	02:40	03:00	03:20	03:40	04:00	04:20
01	0	0	0	0	0	0	0	0	0	0	0	0	0	0
02	0	0	0	0	0	0	0	0	0	0	0	0	0	0
03	0	0	0	0	0	0	0	0	0	0	0	0	0	0
04	0	0	0	0	0	0	0	0	0	0	0	0	0	0
05	0	0	0	0	0	0	0	0	0	0	0	0	0	0
06	0	0	0	0	0	0	0	0	0	0	0	0	0	0
07	0	0	0	0	0	0	0	0	0	0	0	0	0	0
08														
09														
10														
11														
12														
13														
14														

0: Нет потребления.

T: Зарегистрировано потребление горячей воды.

Пример

- С 07:20 до 07:40 зарегистрировано шесть случаев использования крана с горячей водой (T) (утренние процедуры).
- С 07:40 до 08:00 зарегистрировано два случая использования крана с горячей водой (T).
- С 23:30 до 23:45 зарегистрировано одно единичное использование крана с горячей водой (T).

Данный календарь показывает, что наличие горячей воды необходимо обеспечить с 07:20 до 08:00.

В 08:00 насос может прекратить циркуляцию горячей воды. Аналогично, насос должен обеспечить циркуляцию горячей воды с 23:30 до 23:50.

Указанные данные соответствуют только одной рабочей неделе. Насос хранит данные в течение двух недель. Если данные за две недели зарегистрированы, насос способен различить календари потребления в рабочие и выходные дни.

Автоматика управления насосом

Автоматика управления запускает насос за 20 мин. до рассчитанного «календарем» времени потребления горячей воды.

Дезинфекция и промывка

В случае если насос не запускался в течение восьми часов, он автоматически запускается на 15 мин для промывки.

Индикация неисправности

Неисправный внешний датчик температуры

Если в режиме AUTO_{ADAPT} красный LED индикатор на насосе горит и гаснет, внешний датчик температуры неисправен. В этом случае насос автоматически переключается в режим управления температурой, т.к. для работы в режиме AUTO_{ADAPT} внешний датчик температуры необходим. Дисплей автоматически в режим управления температурой не переходит.

Неисправен внутренний датчик температуры

Если в режиме AUTO_{ADAPT} красный LED индикатор на насосе горит постоянно, неисправен внутренний датчик температуры. В этом случае насос автоматически переключается в режим управления температурой, но использует внешний датчик температуры.

Установка температурного датчика

Для применения режимов контроля температуры и AUTO_{ADAPT} необходимо установить температурный датчик, идущий в комплекте с насосом, в подающий трубопровод на расстоянии от 20 до 50 см от основания выходного патрубка бойлера (см. рис 56). Этот датчик и датчик температуры, установленный в насосе, используются для определения факта открытия крана с горячей водой.

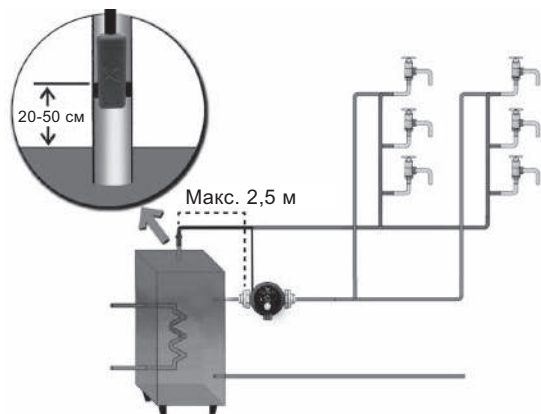


Рис. 56 Насос COMFORT BA(X), BT(X) со встроенный датчиком температуры

TM04 9359 4010

Конструкция насосов COMFORT

Конструкция насосов COMFORT позволяет отсоединить двигатель насоса от корпуса для упрощения проведения технического обслуживания. Подшипник ротора смазывается перекачиваемой жидкостью. Насосы имеют следующие характеристики:

- детали, находящиеся в контакте с перекачиваемой жидкостью, изолированы от статора, который находится в герметичном кожухе из нержавеющей стали;
- уменьшение трения в подшипнике и отсутствие люфта обеспечивает значительное снижение потребляемой мощности и шума.

Электродвигатель насосов COMFORT

Насосы COMFORT оснащены однофазными электродвигателями с постоянными магнитами, соответствующими ГОСТ Р 51317.6.2 и ГОСТ Р 51317.6.3.

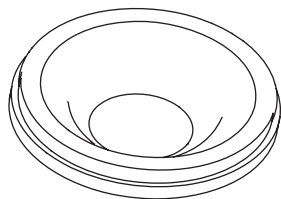
Электродвигатель имеет защиту полного электрического сопротивления и тепловую защиту. Для работы электродвигателя дополнительная защита не требуется.

Класс защиты: IP 42.

Класс нагревостойкости изоляции: F.

Сферический сепаратор

Сферическим сепаратором герметично отделяется водопроводящая часть насоса от электрической активной части двигателя без дополнительного уплотнения.



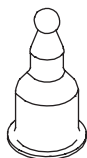
TM06 52014 115

Рис. 57 Сферический сепаратор

Шпилька подшипника и шарик подшипника

Шпилька подшипника из нержавеющей стали равномерно приварена лазерной сваркой к сферическому сепаратору и шарика подшипника.

Шарик подшипника изготовлен из материала, устойчивого к износу и коррозии.

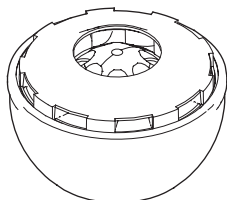


TM06 5202 4115

Рис. 58 Шпилька подшипника

Ротор

Ротор шарнирно установлен на шарике подшипника.



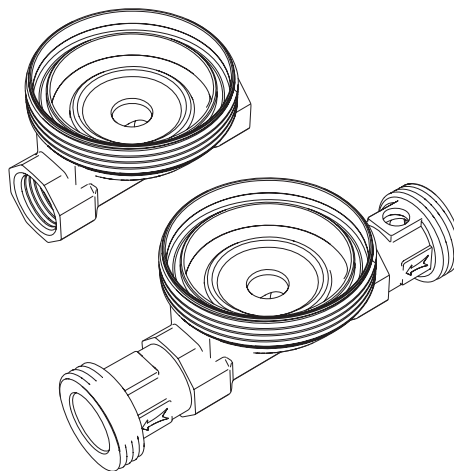
TM06 5203 4115

Рис. 59 Ротор

Корпус насоса

Корпус насоса разработан таким образом, чтобы добиться высокого гидравлического КПД, когда энергия, передаваемая рабочим колесом, преобразуется в давление.

Резьба корпуса насоса позволяет соединять его с трубами стандартных размеров. В комплект с насосом входят гайки с обратным клапаном и отсечным вентилем.



TM06 8283 5016

Рис. 60 Корпус насоса без гаек и с гайками

Кольцевое уплотнение

Насос COMFORT PM снабжен только одним кольцевым уплотнением, установленным между сферическим двигателем и корпусом насоса. Материал кольцевого уплотнения устойчив к износу, уплотнение рассчитано на весь срок службы насоса.

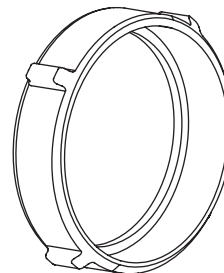


TM06 5206 4115

Рис. 61 Кольцевое уплотнение

Накидная гайка

Накидная гайка предназначена для обеспечения плотного соединения двигателя и корпуса насоса. Резьба обеспечивает равномерное соприкосновение кольцевого уплотнения с поверхностью.



TM06 5207 4115

Рис. 62 Накидная гайка

Чертеж насоса COMFORT

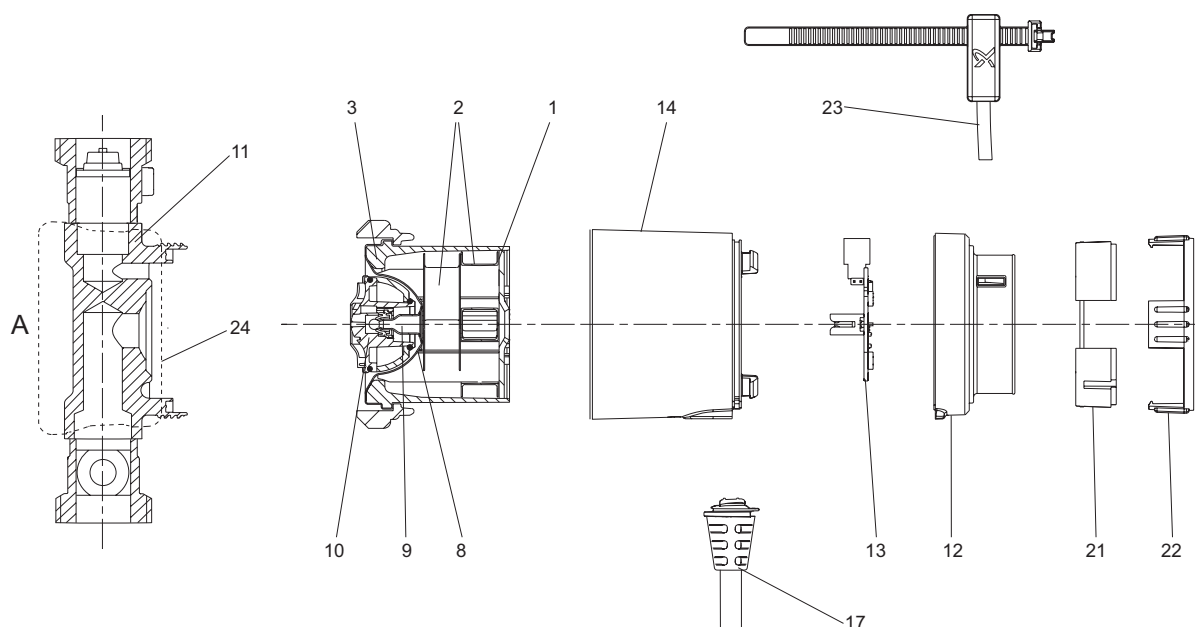


Рис. 63 Чертеж насоса COMFORT

Поз.	Наименование	Материал	EN	AISI
1	Поверхность статора	Сталь		
2	Обмотка статора	Медная проволока, покрытая лаком		
3	Корпус статора	Алюминий/P66		
4	Сферический сепаратор	Нержавеющая сталь	1.4016	430
9	Ротор в сборе	Нержавеющая сталь/карбид вольфрама	1.4571	316 Ti
10	Ротор, рабочее колесо	Нержавеющая сталь EPDM, PPO, PFTE, графит		
11	Корпус насоса	Латунь CW617N		
12	Крышка клеммной коробки	PC/ABS		
13	Плата ПК с диодами	FR 4		
14	Крышка двигателя	PPO		
15	Винты	Нержавеющая сталь	1.4301	304
16	Лампочка индикатора	Лексан		
17	Кабель с вилок			
21	Кольцо кабеля 1 (для исполнения с AUTO _{ADAPT})	PC/ABS		
22	Кольцо кабеля 2 (для исполнения с AUTO _{ADAPT})	PC/ABS		
23	Датчик температуры (для исполнения с AUTO _{ADAPT})			
24	Изоляционная оболочка EPP 55			

Монтаж и ввод в эксплуатацию

Циркуляционные насосы COMFORT должны быть надежно закреплены на месте эксплуатации для обеспечения их использования без опасности опрокидывания, падения или неожиданного перемещения.

Насос всегда должен устанавливаться так, чтобы вал электродвигателя находился в горизонтальном положении.

Для насосов COMFORT недопустимо положение, когда электрический разъем находится сверху.

Для удаления воздуха из системы, в которую установлен насос COMFORT, необходимо:

- 1) Включить насос, затем открыть кран.
- 2) Выключить насос, закрыть кран.
- 3) Повторить п.п. 1, 2 пять раз.

Условия снятия рабочих характеристик

Приведенные ниже указания действительны для рабочих характеристик, графики которых представлены в разделе «Технические данные/диаграммы характеристик»:

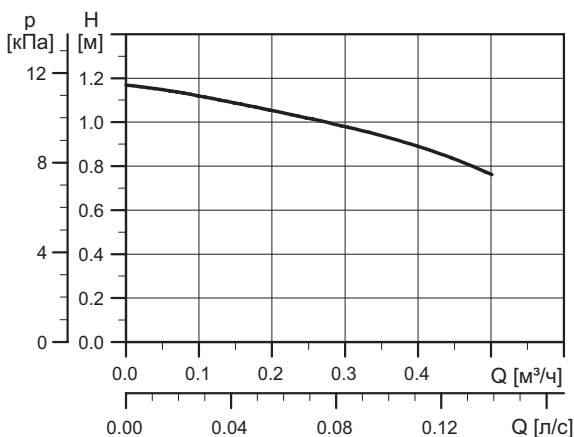
1. Полушрифтовой линией выделены те участки характеристик, которые соответствуют рекомендуемому для применения диапазону рабочей характеристики.
2. При снятии характеристик в качестве перекачиваемой жидкости использовалась дегазированная вода.
3. Измерения для моделей COMFORT выполнялись при температуре воды +20 °С – для насосов, рассчитанных на напряжение 1 x 230/240 В.
4. Все характеристики показывают приблизительные значения и **не гарантируют фактическое наличие у насосов этих же самых рабочих характеристик**. Если требуется обеспечить указанное минимальное значение рабочей характеристики, необходимо проведение индивидуальных измерений.
5. Характеристики моделей COMFORT действительны для кинематической вязкости, равной 1 мм²/с (1 сСт).
6. Преобразование гидростатического напора Н [м] в давление р [кПа] было выполнено для воды с плотностью ρ = 1000 кг/м³. Для перекачиваемых жидкостей с другими показателями плотности, например для горячей воды, давление нагнетания берется пропорционально плотности.

Технические данные/диаграммы характеристик

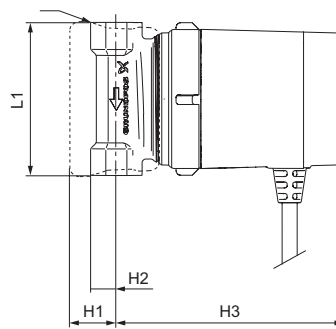
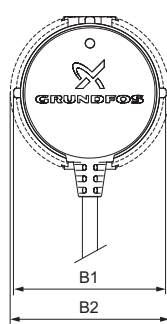
COMFORT 15-14 В РМ

80

1 x 230 В, 50 Гц



TM06 3622 0715



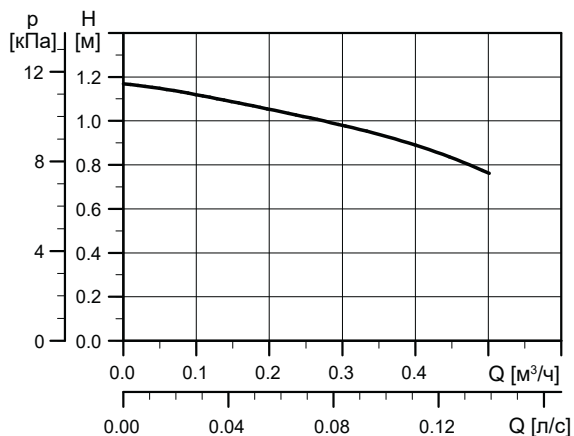
TM06 8292 5016

P_1 [Вт]	$I_{1/1}$ [А]
7	0,07

Фитинги для насосов модели COMFORT: См. стр. 80
 Давление в гидросистеме: Макс. 10 бар
 Температура перекачиваемой жидкости: от +2 до +95 °С (TF 95)

Тип насоса	Размеры [мм]						Масса [кг]		Объем поставки [м³]	
	L1	H1	H2	H3	B1	B2	Г	Нетто		Брутто
COMFORT 15-14 В РМ	80	25	13.5	119	79.5	84	Rp 1/2"	1,00	1,12	0,0026

COMFORT 15-14 BT PM



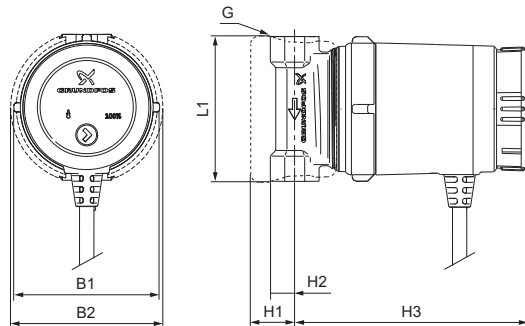
TM06 3622 0715



TM06 9246 2017

Присоединительный размер: Rp 1/2.
 Давление в системе: Макс. 10 бар
 Температура перекачиваемой жидкости: 2-95 °C (TF 95).
 Класс защиты: IP 44

P₁ [Вт]	I_{1/1} [А]
7	0.07



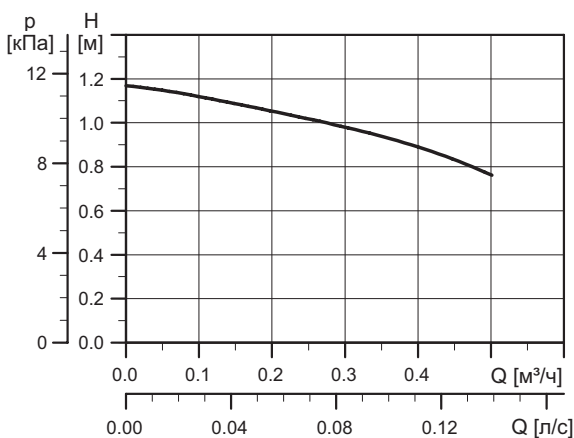
TM06 9251 2017

Тип насоса	Размеры [мм]							Вес [кг]		Объем поставки [м³]
	L1	H1	H2	H3	B1	B2	G	Нетто	Брутто	
COMFORT 15-14 BT PM	80	25	13.5	129	79.5	84	Rp 1/2	1.00	1.12	0.0026

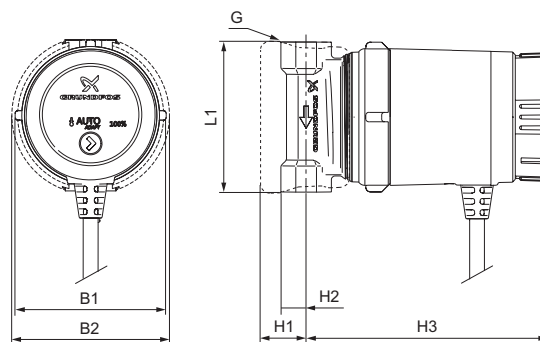
COMFORT 15-14 BA PM

80

1 x 230 В, 50 Гц



TM06 3622 0715



TM06 9258 2117

Фитинги для насосов модели COMFORT:
 Давление в гидросистеме: Макс. 10 бар
 Температура перекачиваемой жидкости: от +2 до +95 °C (TF 95)

См. стр. 80

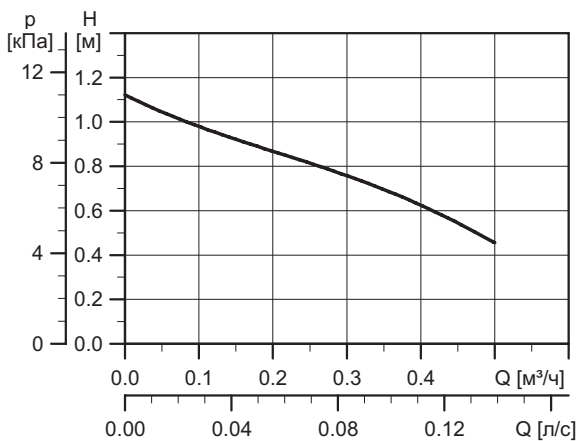
P₁ [Вт]	I_{1/1} [А]
7	0,07

Тип насоса	Размеры [мм]							Масса [кг]		Объем поставки [м³]
	L1	H1	H2	H3	B1	B2	G	Нетто	Брутто	
COMFORT 15-14 BA PM	80	25	13.5	129	79.5	84	Rp 1/2"	1,00	1,12	0,0026

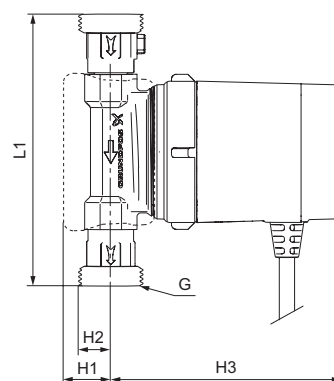
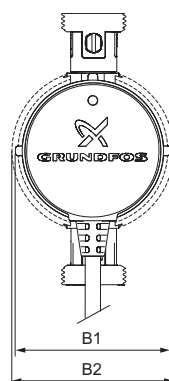
COMFORT 15-14 BX PM

140

1 x 230 В, 50 Гц



TM01 9070 4708



TM06 8285 5016

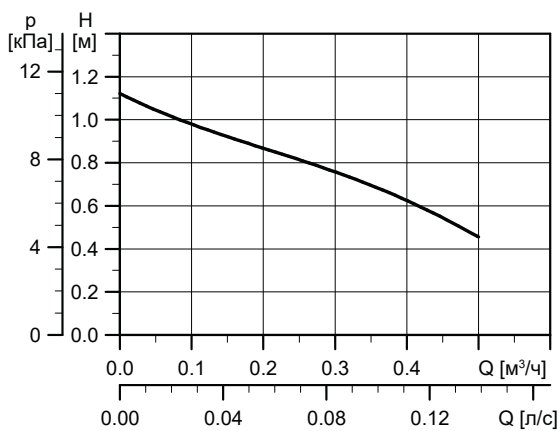
P₁ [Вт]	I_{1/1} [А]
7	0,07

Фитинги для насосов модели COMFORT:
 Давление в гидросистеме: Макс. 10 бар
 Температура перекачиваемой жидкости: от +2 до +95 °С (TF 95)

См. стр. 80

Тип насоса	Размеры [мм]						Масса [кг]		Объем поставки [м³]	
	L1	H1	H2	H3	B1	B2	Г	Нетто		Брутто
COMFORT 15-14 BX PM	140	25	21	119	79.5	84	G1	1,35	1,51	0,0034

COMFORT 15-14 BXT PM



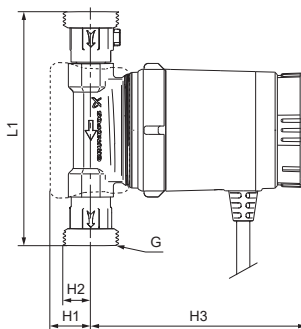
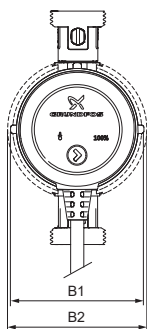
TM06 8415 0617



TM06 9247 2017

Присоединительный размер: G 1
 Давление в системе: Макс. 10 бар
 Температура перекачиваемой жидкости: 2-95 °С (TF 95).
 Класс защиты: IP 44

P1 [Вт]	I_{1/1} [А]
7	0.07



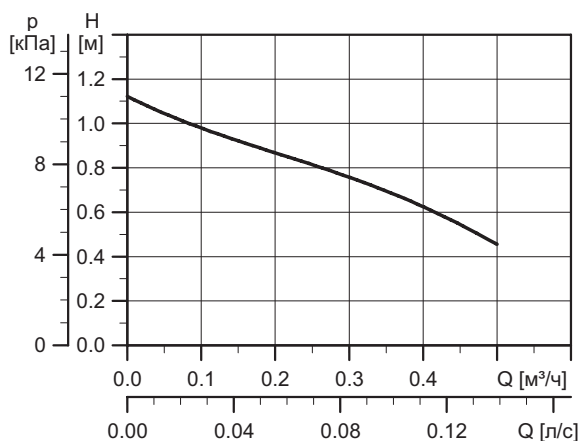
TM06 9252 2017

Тип насоса	Размеры [мм]						Вес [кг]		Объем поставки [м³]	
	L1	H1	H2	H3	B1	B2	Г	Нетто		Брутто
COMFORT 15-14 BXT PM	140	25	21	129	79.5	84	G 1	1.35	1.51	0.0034

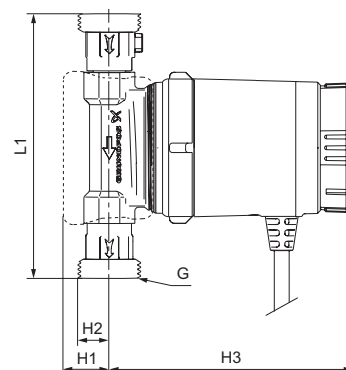
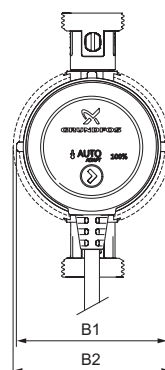
COMFORT 15-14 ВХА РМ

140

1 x 230 В, 50 Гц



TM01 9070 4708



TM06 8290 5016

Фитинги для насосов модели COMFORT:
 Давление в гидросистеме: Макс. 10 бар
 Температура перекачиваемой жидкости: от +2 до +95 °C (TF 95)

См. стр. 80

Макс. 10 бар




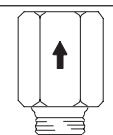

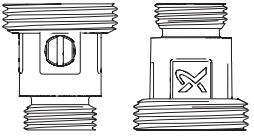
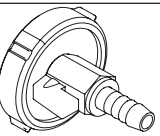
Температура

перекачиваемой жидкости: от +2 до +95 °C (TF 95)

P_1 [Вт]	I_{in} [А]
7	0,07

Тип насоса	Размеры [мм]						Масса [кг]		Объем поставки [м³]	
	L1	H1	H2	H3	B1	B2	Г	Нетто		Брутто
COMFORT 15-14 ВХА РМ	140	25	21	129	79.5	84	G1	1,35	1,51	0,0034

Принадлежности

Фитинг	Именованние	Трубное соединение	Материал	Номер продукта
	TM01 8643 0300 Резьбовые трубные соединения (комплект)	G 1 ¼ x 15 мм внутр. R ½ внеш.	Латунь	96433907
	TM01 8644 0300 Резьбовые трубные соединения (комплект)	G 1 ¼ x Rp ¼ внутр.	Латунь	96433908
	TM01 8645 0300 Резьбовые трубные соединения (комплект)	G 1 ¼ x Rp ½ внутр. R ¾ внеш.	Латунь	96433909
	TM01 8647 0300 Обратный клапан	R ½"	Латунь	96433904
	TM01 8648 0300 Отсечной вентиль	R ½"	Латунь	96433905
	TM06 8451 0617 Фитинги со встроенным обратным клапаном и отсечным вентилем	G 1 ¼ x 15 мм внутр. R ½ внеш.	Латунь	96433907
	TM01 8560 0300 Вентиляционный клапан с фланцами		PP, Латунь, PE	96433906

6. Циркуляционные насосы ALPHA SOLAR



Рис. 64 Внешний вид насосов ALPHA SOLAR

Общие сведения

Насос ALPHA SOLAR предназначен для работы в системах отопления и ГВС с солнечными коллекторами.

В конструкцию насоса входит высокоэффективный электронно-коммутируемый двигатель.

Управление скоростью насоса может быть с помощью ШИМ. Насосы могут регулироваться через цифровой слаботочный сигнал широтно-импульсной модуляции (ШИМ), который подразумевает, что скорость вращения насоса зависит от входящего сигнала солнечного контроллера. Скорость меняется в зависимости от профиля подаваемого сигнала. Это позволяет максимально эффективно организовать работу системы с солнечными коллекторами, чем снижается потребление электроэнергии насосом, а также контролировать температуру перекачиваемой жидкости.

Если отсутствует возможность подключения ШИМ-сигнала, ALPHA SOLAR может работать на любой из четырех фиксированных скоростей.

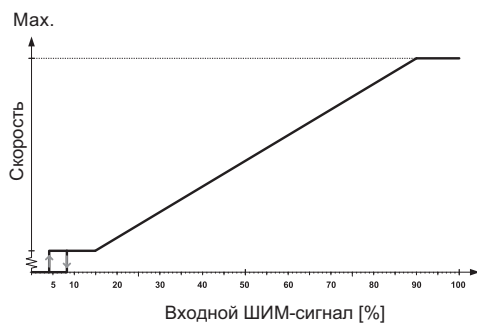


Рис. 65 Зависимость между ШИМ-сигналом и скоростью вращения насоса

Входной ШИМ-сигнал [%]	Статус насоса
≤ 5	Насос выключен
$> 5 / \leq 8$	Область гистерезиса: вкл./выкл.
$> 8 / \leq 15$	Минимальная скорость
$> 15/90$	Изменяющаяся скорость: от мин. до макс.
$> 90 / \leq 100$	Максимальная скорость

Цифровой низковольтный сигнал ШИМ

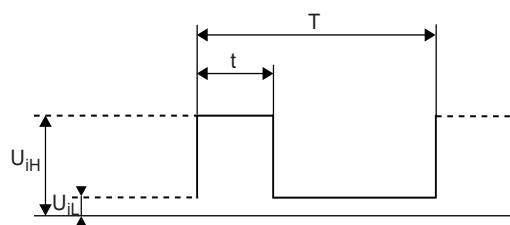
Прямоугольный ШИМ-сигнал в ALPHA SOLAR поддерживает диапазон частот от 100 до 4000 Гц. ШИМ-сигнал также используется и для обратной связи. Значение частоты сигнала для обратной связи составляет 75 Гц.

Коэффициент заполнения импульса

$$d \% = 100 \times t/T$$

Пример	Значение
$T = 2 \text{ мс (500 Гц)}$	$U_{iH} = 4-24 \text{ В}$
$t = 0.6 \text{ мс}$	$U_{iL} \leq 1 \text{ В}$
$d \% = 100 \times 0.6 / 2 = 30 \%$	$I_{iH} \leq 10 \text{ мА (зависит от } U_{iH})$

Пример



TM04 9911 0211

Рис. 66 ШИМ-сигнал

Обозначение	Описание
T	Период сигнала [сек.]
d	Рабочий цикл [t/T]
U_{iH}	Входное максимальное напряжение
U_{iL}	Входное минимальное напряжение
I_{iH}	Входной максимальный ток

Преимущества насосов ALPHA SOLAR

- Возможно управление с помощью ШИМ
- 4 фиксированные скорости вращения
- Корпус насоса из чугуна с антикоррозионным покрытием, нанесенным методом катафореза
- Низкий EEl ($EEl < 0,2$)
- Прост в монтаже и установке
- Бесшумный
- Ручная разблокировка ротора в случае заклинивания без демонтажа

TM05 1575 3211



EEI ≤ 0,2



4 фиксированные скорости вращения + управление ШИМ



Ручная разблокировка без демонтажа



Температура окружающей среды

Режимы управления

- Внешнее управление ШИМ-сигналом с профилем С;
- Режим постоянной скорости (см. рис. 67).

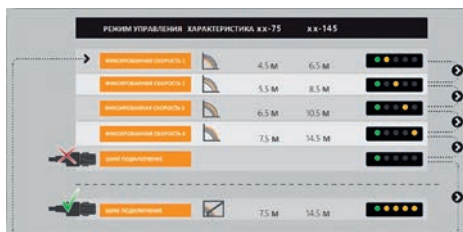


Рис. 67 Режимы управления

Индикация ошибок

Ошибки отображаются следующими LED-индикаторами (см. рис. 68).

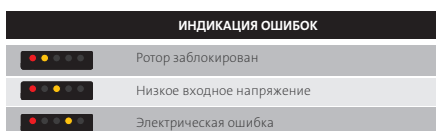


Рис. 68 Индикация ошибок

Разъемы насоса ALPHA SOLAR

Насос ALPHA SOLAR имеет два разъема: разъем питания и разъем ШИМ-сигнала.

Разъем ШИМ-сигнала

Заводская установка: разъем ШИМ-сигнала закрыт заглушкой (см. рис. 66).

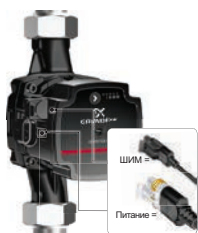


Рис. 69 Разъемы насоса ALPHA SOLAR

Технические данные

Давление в системе	Максимум 1,0 МПа, 10 бар
Минимальное давление на входе	0,05 МПа (0,5 бар) при температуре перекачиваемой жидкости 95 °С
Максимальная температура перекачиваемой жидкости	2-110 °С при температуре окружающей среды 70 °С 2-130 °С при температуре окружающей среды 60 °С
Степень защиты	IPX4D
Защита электродвигателя	Внешняя защита электродвигателя не нужна
Раствор воды и гликоля	Максимальная концентрация гликоля в водно-гликолевом растворе: 50%. Внимание: содержание гликоля в перекачиваемой жидкости снижает производительность насоса в связи с повышением вязкости.

Штекер кабеля питания

Насос ALPHA SOLAR подключается к питанию с помощью штекера TE Superseal. Входит в комплект с насосом. Доступны переходники для кабеля со штекерами Molex и Volex.

Штекер питания TE Superseal



Рис. 70 Штекер питания TE Superseal

Надежный

- Температуростойкий и огнестойкий
- Водостойкий

Безопасный

Защита от натяжения более чем на 100 Н.
Поставляется в комплекте с насосом.

Штекер сигнального кабеля

Кабель управляющего сигнала входит в комплект с насосом. Он состоит из трех проводов – провод входного сигнала, провод выходного сигнала и общий провод (земля). Подключение кабеля к блоку управления возможно с помощью штекера FCI или TE Mini Superseal.

TE Mini Superseal



Рис. 71 TE Mini Superseal

Безопасный

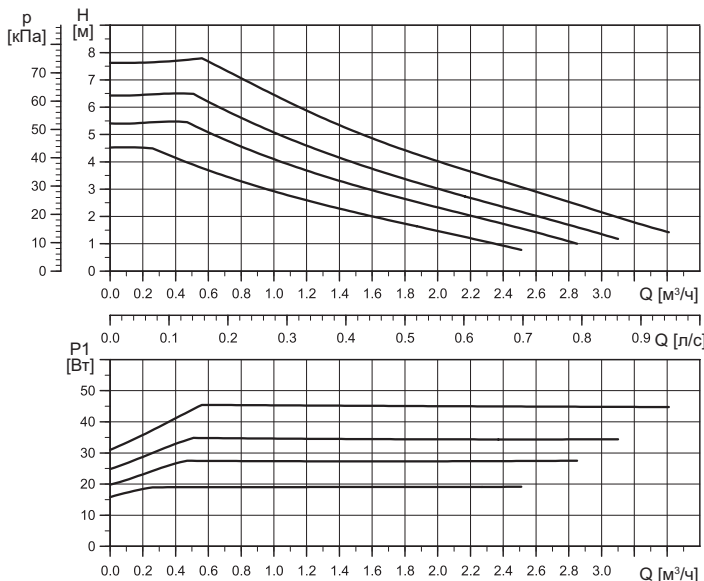
Защита от натяжения более чем на 100 Н.
Поставляется в комплекте с насосом.

TM06 5820 0216

TM06 5821 0216

ALPHA SOLAR xx-75

130/180



Настройка	Макс. напор _{ном.}
Кривая 1	4,5 м
Кривая 2	5,5 м
Кривая 3	6,5 м
Кривая 4	7,5 м

Настройка	Макс. P _{1 ном.}
Кривая 1	19 Вт
Кривая 2	28 Вт
Кривая 3	35 Вт
Кривая 4	45 Вт

EEI ≤ 0,20
P_{Л.сред.} ≤ 20 Вт

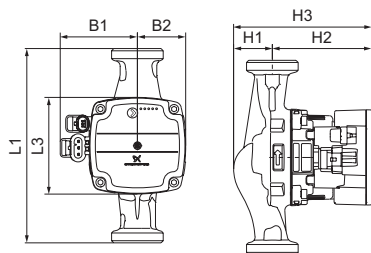
TM06 3658 0815

Примечание: Характеристики при работе с ШИМ-сигналом предоставляются по запросу.

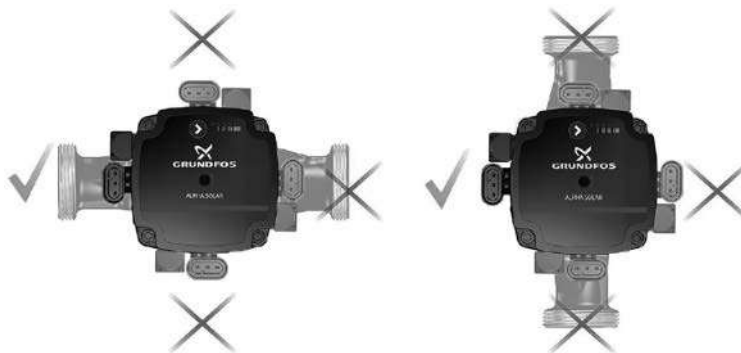
Электрические данные, 1 x 230 В, 50 Гц		
Скорость	P ₁ [Вт]	I _{л1} [А]
Мин.	2*	0,04
Макс.	45	0,48

Настройка			
ШИМ С	PP	CP	CC
1	-	-	4

* Только в режиме ШИМ-соединения при минимальной скорости.



TM06 3879 1115

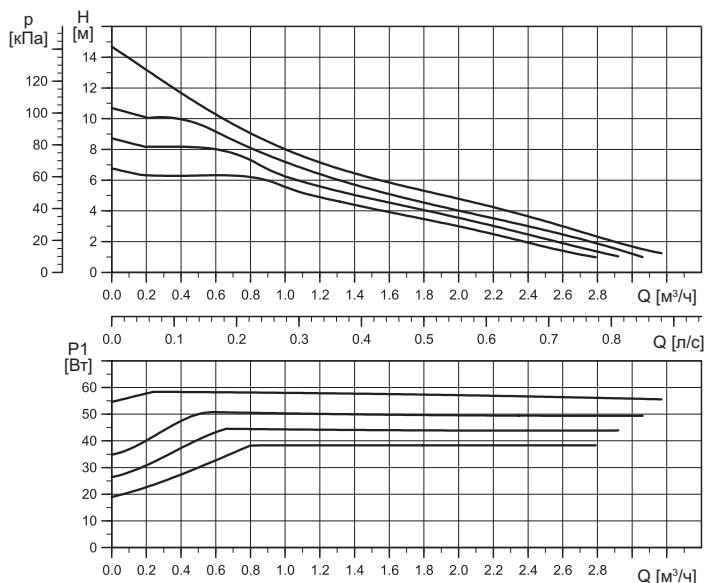


TM06 5636 5115

Тип насоса	Размеры [мм]							Резьбовое соединение [дюйм]	Масса [кг]
	L	L3	B1	B2	H1	H2	H3		
ALPHA SOLAR 15-75 130	130	90	72	45	36	92	128	G 1	1,8
ALPHA SOLAR 25-75 130	130	90	72	45	36	92	128	G 1 1/2	1,9
ALPHA SOLAR 25-75 180	180	90	72	45	36	92	128	G 1 1/2	2,0

ALPHA SOLAR xx-145

130/180



Настройка	Макс. напор _{ном.}
Кривая 1	6,5 м
Кривая 2	8,5 м
Кривая 3	10,5 м
Кривая 4	14,5 м

Настройка	Макс. P _{1 ном.}
Кривая 1	39 Вт
Кривая 2	45 Вт
Кривая 3	52 Вт
Кривая 4	60 Вт

EEI ≤ 0,20
P_{Л.сред.} ≤ 25 Вт

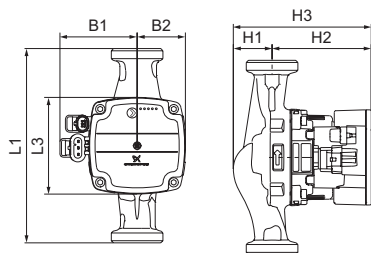
TM06 3652 0815

Примечание: Характеристики при работе с ШИМ-сигналом предоставляются по запросу.

Электрические данные, 1 x 230 В, 50 Гц		
Скорость	P ₁ [Вт]	I _{1/1} [А]
Мин.	2*	0,04
Макс.	60	0,58

Настройка			
ШИМ С	PP	CP	CC
1	–	–	4

* Только в режиме ШИМ-соединения при минимальной скорости.



TM06 3879 1115



TM06 5636 5115

Тип насоса	Размеры [мм]							Резьбовое соединение [дюйм]	Масса [кг]
	L	L3	B1	B2	H1	H2	H3		
ALPHA SOLAR 25-145 180	180	90	72	45	25	103	128	G 1 1/2	2,0

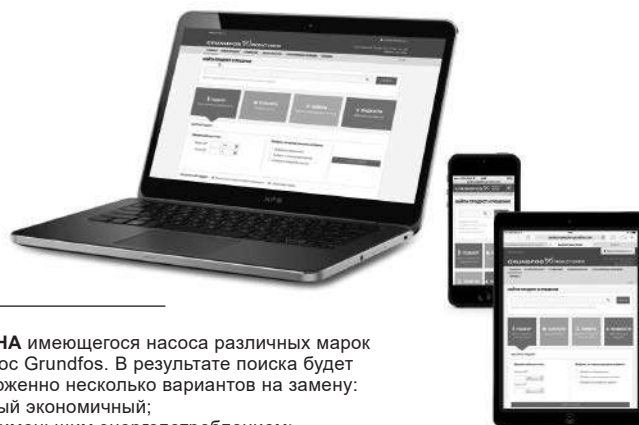
Принадлежности ALPHA SOLAR

В таблице указаны продуктовые номера на один комплект. В комплект входит 2-е муфты, 2-е накидные гайки и 2-а уплотнительных кольца.

Типоразмер Соединение с насосом		Тип муфты											
		Муфта с внутренней резьбой			Муфта с внешней резьбой		Шаровой вентиль с внешней резьбой			Муфта для пайки			
													
3/4	1	1 ¼	1	1 ¼	3/4	1	1 ¼	ø 18	ø 22	ø 28	ø 42		
15-75													
25-xx	G 1 ½	529921	529922	529821	529925	529924							

7. Grundfos Product Center (GPC)

Программа подбора и поиска оборудования поможет вам сделать правильный выбор и содержит четыре основных раздела:



ПОДБОР на основании выбранного варианта и введенных параметров

ЗАМЕНА имеющегося насоса различных марок на насос Grundfos. В результате поиска будет предложено несколько вариантов на замену:

- самый экономичный;
- с наименьшим энергопотреблением;
- с наименьшей стоимостью затрат во время эксплуатации (жизненного цикла).

The screenshot shows the Grundfos Product Center website. At the top, there is a navigation bar with the Grundfos logo and 'PRODUCT CENTER'. Below it, there are tabs for 'ГЛАВНАЯ', 'НАЙТИ ПРОДУКТ', 'СРАВНЕНИЕ', 'ВАШИ ПРОЕКТЫ', 'СОХРАНЕННЫЕ ПОЗИЦИИ', 'ИНСТРУМЕНТЫ', and 'СПРАВКА'. The main content area is titled 'Найти продукт и решение' and features a search bar with a dropdown menu for 'Продукты' and a 'ПОИСК' button. Below the search bar, there are four main sections: 'Подбор' (Selection), 'Каталог' (Catalog), 'Замена' (Replacement), and 'Жидкости' (Liquids). The 'Подбор' section includes a 'Быстрый подбор' (Quick selection) form with input fields for 'Расход (Q)' (Flow) and 'Напор (H)' (Head), and a 'Выбор варианта подбора по:' (Select selection option) section with radio buttons for 'Применению' (Application), 'Конструкции насосов' (Pump construction), and 'Семейству насосов' (Pump family). A 'НАЧАТЬ ПОДБОР' (Start selection) button is also present. At the bottom of the 'Подбор' section, there are checkboxes for 'Расширенный подбор' (Advanced selection) and 'Управляемый подбор' (Managed selection).

КАТАЛОГ простой доступ ко всей линейке производимых Grundfos продуктов.

ЖИДКОСТИ поможет подобрать насос для сложной в перекачивании, горючей, агрессивной жидкости. Материал исполнения предложенного насоса будет химически совместим с выбранным типом перекачиваемой жидкости.

Вся необходимая Вам информация в одном месте

Рабочие характеристики, технические описания, изображения, габаритные чертежи, характеристики работы электродвигателя, схемы электроподключений, комплекты запасных частей и сервисные комплекты, 3D-чертежи, литература по продукту, составные части системы. Программа Grundfos Product Center покажет все недавно просмотренные и сохраненные Вами позиции, включая целые проекты.

Документы для скачивания

На странице продукта Вы можете скачать чертежи и REVIT модели; руководства по монтажу и эксплуатации, каталоги, сервисные инструкции и прочие документы в PDF-формате.

Москва

109544, г. Москва,
ул. Школьная, д. 39-41, стр. 1
Тел.: (495) 564-88-00, 737-30-00
Факс: (495) 564-88-11
e-mail: grundfos.moscow@grundfos.com

Владивосток

690091, г. Владивосток,
ул. Семеновская, 29, оф. 408
Тел.: (4232) 61-36-72
e-mail: vladivostok@grundfos.com

Волгоград

400050, г. Волгоград,
ул. Рокоссовского, 62, оф. 5-26,
БЦ «Волгоград-Сити»
Тел.: (8442) 26-40-58, 26-40-59
e-mail: volgograd@grundfos.com

Воронеж

394016, г. Воронеж,
Московский пр-т, 53, оф. 409
Тел./факс: (473) 261-05-40, 261-05-50
e-mail: voronezh@grundfos.com

Екатеринбург

Для почты: 620026,
г. Екатеринбург, а/я 362
620014, г. Екатеринбург,
ул. Хохрякова, 10, БЦ «Палладиум»,
оф. 908-910
Тел./факс: (343) 365-91-94, 365-87-53
e-mail: ekaterinburg@grundfos.com

Иркутск

664025, г. Иркутск,
ул. Свердлова, 10,
БЦ «Business hall», 6 этаж, оф. 10
Тел./факс: (3952) 78-42-00
e-mail: irkutsk@grundfos.com

Казань

Для почты: 420044, г. Казань, а/я 39
420105, г. Казань,
ул. Салимжанова, 2В, оф. 512
Тел.: (843) 567-123-0, 567-123-1,
567-123-2
e-mail: kazan@grundfos.com

Кемерово

650066, г. Кемерово,
пр. Октябрьский, 2Б,
БЦ «Маяк Плаза», 4 этаж, оф. 421
Тел./факс: (3842) 36-90-37
e-mail: kemerovo@grundfos.com

Краснодар

350062, г. Краснодар,
ул. Атарбекова, 1/1,
МФК «BOSS HOUSE», 4 этаж, оф. 4
Тел.: (861) 298-04-92
Тел./факс: (861) 298-04-93
e-mail: krasnodar@grundfos.com

Красноярск

660028, г. Красноярск,
ул. Маерчака, 16
Тел./факс: (391) 274-20-18, 274-20-19
e-mail: krasnoyarsk@grundfos.com

Курск

305035, г. Курск,
ул. Энгельса, 8, оф. 307
Тел./факс: (4712) 733-287, 733-288
e-mail: kursk@grundfos.com

Нижний Новгород

603000, г. Нижний Новгород,
пер. Холодный, 10 А, оф. 1-4
Тел./факс: (831) 278-97-05,
278-97-06, 278-97-15
e-mail: novgorod@grundfos.com

Новосибирск

630099, г. Новосибирск,
ул. Каменская, 7, оф. 701
Тел.: (383) 319-11-11
Факс: (383) 249-22-22
e-mail: novosibirsk@grundfos.com

Омск

644099, г. Омск,
ул. Интернациональная, 14, оф. 17
Тел./факс: (3812) 94-83-72
e-mail: omsk@grundfos.com

Пермь

614000, г. Пермь,
ул. Монастырская, 61, оф. 612
Тел./факс: (342) 259-57-63,
259-57-65
e-mail: perm@grundfos.com

Петрозаводск

185003, г. Петрозаводск,
ул. Калинина, д. 4, оф. 203
Тел./факс: (8142) 79-80-45
e-mail: petrozavodsk@grundfos.com

Ростов-на-Дону

344011, г. Ростов-на-Дону,
пер. Долломановский, 70 Д,
БЦ «Гвардейский», оф. 704
Тел. (863) 303-10-20
Тел./факс: (863) 303-10-21,
303-10-22
e-mail: rostov@grundfos.com

Самара

443001, г. Самара,
ул. Молодогвардейская, 204, 4 эт.,
ОЦ «Бел Плаза»,
Тел./факс: (846) 379-07-53, 379-07-54
e-mail: samara@grundfos.com

Санкт-Петербург

195027, г. Санкт-Петербург,
Свердловская наб., 44,
БЦ «Бенуа», оф. 826
Тел.: (812) 633-35-45
Факс: (812) 633-35-46
e-mail: peterburg@grundfos.com

Саратов

410005, г. Саратов,
ул. Большая Садовая, 239, оф. 403
Тел./факс: (8452) 30-92-26, 30-92-27
e-mail: saratov@grundfos.com

Тула

300024, г. Тула,
ул. Жуковского, 58, офис 306
Тел.: (4872) 25-48-95
e-mail: tula@grundfos.com

Тюмень

625013, г. Тюмень,
ул. Пермьякова, 1, стр. 5,
БЦ «Нобель-Парк», офис 906
Тел./факс: (3452) 494-323
e-mail: tyumen@grundfos.com

Уфа

Для почты: 450075, г. Уфа,
ул. Р. Зорге, 64, оф. 15
Тел.: (3472) 79-97-70
Тел./факс: (3472) 79-97-71
e-mail: grundfos.ufa@grundfos.com

Хабаровск

680000, г. Хабаровск,
ул. Запарина, 53, оф. 44
Тел.: (4212) 707-724
e-mail: khabarovsk@grundfos.com

Челябинск

454091, г. Челябинск, ул. Елькина, 45 А,
оф. 801, БЦ «ВИПР»
Тел./факс: (351) 245-46-77
e-mail: chelyabinsk@grundfos.com

Ярославль

150003, г. Ярославль,
ул. Республиканская, 3, корп. 1, оф. 205
Тел./факс: (4852) 58-58-09
e-mail: yaroslavl@grundfos.com

Минск

220125, г. Минск,
ул. Шафарнянская, 11, оф. 56,
БЦ «Порт»
Тел.: (375 17) 286-39-72/73
Факс: (375 17) 286-39-71
e-mail: minsk@grundfos.com

91830027/0818

Взамен 91830027/1017

РАСПРОСТРАНЯЕТСЯ
БЕСПЛАТНО

Возможны технические изменения. Товарные знаки, представленные в этом материале, в том числе Grundfos, логотип Grundfos и «be think innovate», являются зарегистрированными товарными знаками, принадлежащими The Grundfos Group. Все права защищены. © 2018 Grundfos Holding A/S, все права защищены.