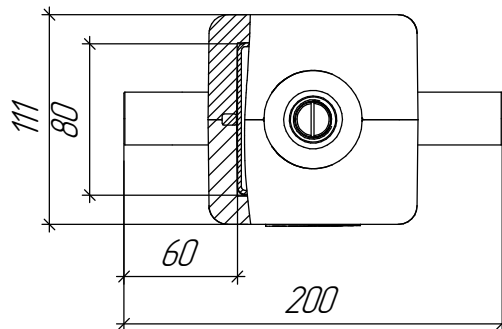
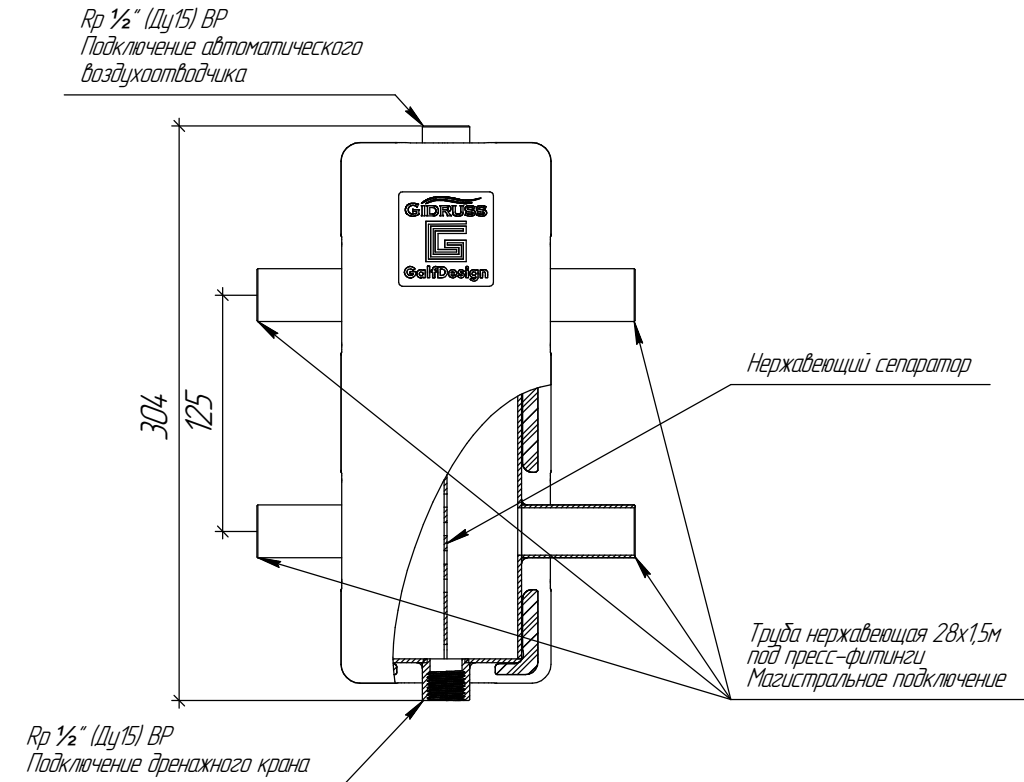


# ТЕХНИЧЕСКИЙ ЛИСТ



Рабочее давление, бар..... 10  
 Материал изготовления ..... Нержавеющая сталь 08Х18Н10Т (АISI 304)  
 Монтажные элементы в к-те поставки ..... (без кронштейнов)  
 Наружная поверхность ..... Зеркальная полировка  
 Упаковка ..... Картонная коробка, защитные заглушки GIDRUSS  
 Термоизоляция ..... EPP

Инв. подл.	Подп. и дата
Взам. инв.	Инв. дудл.
Подп. и дата	Подп. и дата
Инв. подл.	Инв. подл.

Изм.	Лист	докум.	Подп.	Дата
				05.04.2022

GRSS-60-28PF.20

Лист