

# ГАРАНТИЙНЫЙ ТАЛОН № \_\_\_\_\_

Наименование товара

# ELSEN

Насосно-смесительный узел ELSEN с насосом без байпаса

№	Артикул, марка, наименование	Количество
1		
2		
3		

Наименование и адрес торгующей организации \_\_\_\_\_

Дата продажи \_\_\_\_\_ Подпись продавца \_\_\_\_\_

Штамп или печать  
торгующей организации

Штамп о приемке

**С условиями гарантии СОГЛАСЕН:**

ПОКУПАТЕЛЬ \_\_\_\_\_  
ФИО, подпись

Гарантийный срок - 60 месяцев со дня продажи, гарантия на насос от производителя - 24 месяца

По вопросам гарантийного ремонта, рекламаций и претензий к качеству изделий обращаться в сервисный центр по адресу: \_\_\_\_\_

**При предъявлении претензии к качеству товара, покупатель представляет следующие документы:**

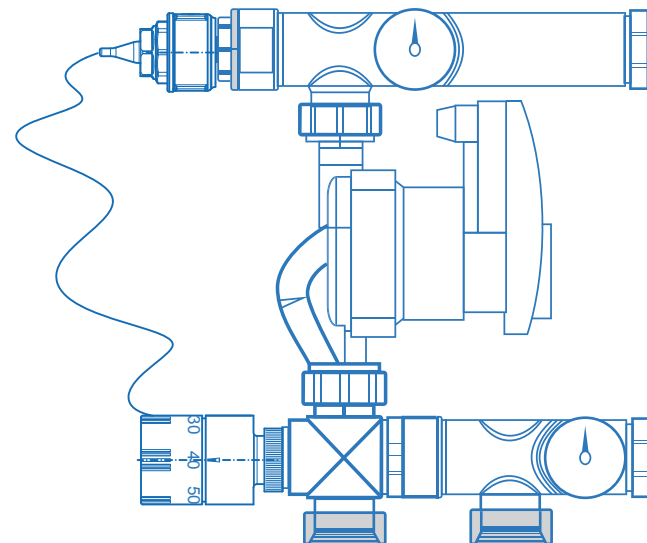
1. Заявление в произвольной форме, в котором указываются:
  - название организации или Ф.И.О покупателя, фактический адрес и контактные телефоны;
  - название и адрес организации, производившей монтаж;
  - основные параметры системы, в которой использовалось изделие;
  - краткое описание дефекта.
2. Документ, подтверждающий покупку изделия (накладная, квитанция).
3. Акт гидравлического испытания системы, в которой монтировалось изделие.
4. Настоящий заполненный гарантийный талон.

Отметка о возврате или обмене товара \_\_\_\_\_

Дата: « \_\_\_\_ » \_\_\_\_\_ 20\_\_ г. Подпись \_\_\_\_\_

ТЕХНИЧЕСКИЙ  
ПАСПОРТ ИЗДЕЛИЯ

# ELSEN



Производство: Италия



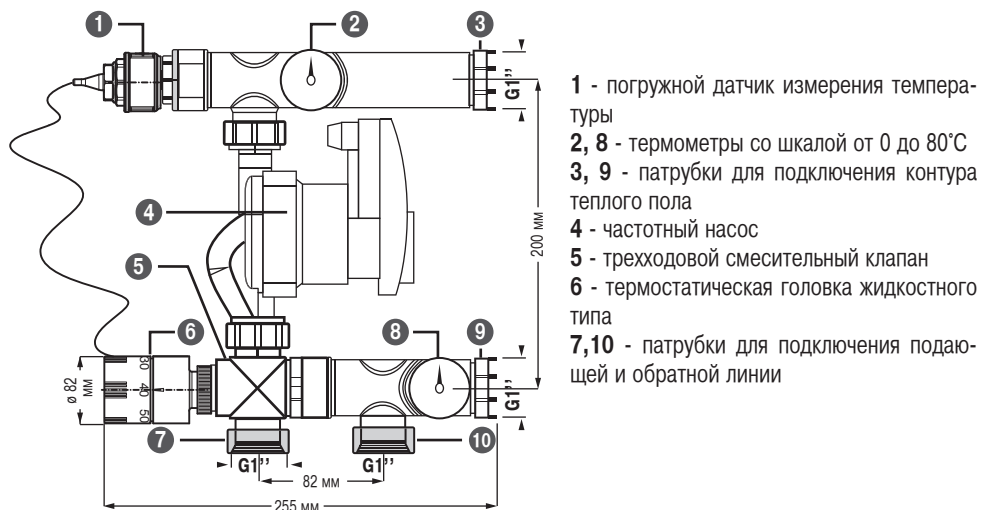
## НАСОСНО СМЕСИТЕЛЬНЫЙ УЗЕЛ С НАСОСОМ БЕЗ БАЙПАСА

Артикул: EMG02.02

## 1. НАЗНАЧЕНИЕ И ОБЛАСТЬ ПРИМЕНЕНИЯ

Насосно-смесительные узлы предназначены для создания в системе отопления открытого циркуляционного контура с пониженной до требуемого значения температурой теплоносителя. Узел обеспечивает поддержание заданной температуры и расхода во вторичном циркуляционном контуре, обеспечивает гидравлическую увязку между первичным и вторичным циркуляционным контуром, а также позволяет регулировать температуру и расход теплоносителя в зависимости от требований потребителя.

## 2. МАТЕРИАЛЫ И ОСОБЕННОСТИ КОНСТРУКЦИИ



- 1 - погружной датчик измерения температуры
- 2, 8 - термометры со шкалой от 0 до 80°C
- 3, 9 - патрубки для подключения контура теплого пола
- 4 - частотный насос
- 5 - трехходовой смесительный клапан
- 6 - термостатическая головка жидкостного типа
- 7, 10 - патрубки для подключения подающей и обратной линии

Элемент конструкции	Материал
Корпус	латунь CW617N-M(EN 12165)
Воздухоотводчик	латунь CW617N-M(EN 12165)
Уплотнение	EPDM

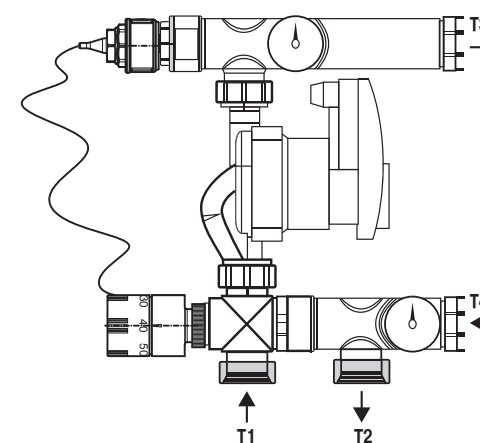
## 3. ТЕХНИЧЕСКИЕ ХАРАКТЕРИСТИКИ

Наименование показателя	Значение показателя
Размер посадочного места под насос	1"
Размер присоединения к контуру радиаторного отопления	1"
Максимальная рабочая температура	95 °C
Рабочее давление	6 атм.

## 3.1 ТЕХНИЧЕСКИЕ ХАРАКТЕРИСТИКИ НАСОСА YANOS PARA RS 15/6-130

Наименование показателя	Значение показателя
Размер посадочного места	1"
Пропускная способность	3,3 м³/час
Допустимая температура жидкости	0 - 90 °C
Рабочее давление	6 атм.
Напряжение сети	230 В
Потребляемая мощность	3 - 45 Вт

## 4. ПРИНЦИП РАБОТЫ



Теплоноситель первичного контура **T1** поступает в насосно-смесительный узел через термостатический клапан.

Степень открытия клапана автоматически регулируется термостатической головкой в зависимости от выбранной настройки и температуры теплоносителя на подаче к коллектору теплого пола (22 - 60 °C). Насос обеспечивает циркуляцию теплоносителя во вторичном контуре, при этом часть теплоносителя к насосу поступает из обратного коллектора теплых полов через соединение **T4**, часть - из первичного контура **T1**.

Возвращаемый от теплых полов теплоноситель тоже делится на две части: первая часть поступает к насосу, вторая - через трубопровод возвращается в первичный контур **T2**.

В случае, когда расход через вторичный контур становится меньше расчетного (закрыты вентили на коллекторах), давление падает до 0,6 атм, частотный насос изменяет режим работы автоматически, тем самым сохраняя постоянство расхода теплоносителя, циркулирующего через насос. Визуальный контроль работы узла осуществляется с помощью термометров.

## 5. НОМЕНКЛАТУРА

Артикул	Наименование
<b>EMG02.02</b>	Насосно-смесительный узел с насосом без байпаса

## 5. УКАЗАНИЯ ПО ЭКСПЛУАТАЦИИ И МОНТАЖУ

- 5.1** Изделия должны эксплуатироваться при температуре и давлении, изложенных в данном паспорте.
- 5.2** На устанавливаемое оборудование не допускается воздействие нагрузок от трубопровода, таких как перекосы, изгиб, несоосность, вибрация и т.п.
- 5.3** Эксплуатация узла допускается только при условиях, изложенных в таблице с техническими характеристиками.
- 5.4** Трубопроводы первичного контура (Т1, Т2) могут быть присоединены непосредственно к смесительному узлу или через коллекторы контура радиаторного отопления. Присоединение к первичному контуру осуществляется с помощью резьбового соединения G1" (внутренняя резьба).
- 5.5** Для подключения вторичного контура теплоснабжения используются гайки G1 (наружная резьба).
- 5.6** Монтаж и демонтаж насоса производится при закрытых шаровых кранах, которые устанавливаются до насосно-смесительного узла или после. Не следует забывать, что между накидными гайками насоса и его резьбовыми патрубками должны быть установлены специальные кольцевые прокладки (входят в комплект поставки насоса).
- 5.7** Перед проведением гидравлического испытания смонтированного смесительного узла с присоединенными коллекторами теплого пола следует убедиться, что накидные гайки крепления коллектора и обратного трубопровода узла плотно затянуты. Так же следует провести ревизию соединения насоса и убедиться, что насос подключен правильно.
- 5.8** Перед включением насоса надлежит убедиться в следующем:
- шаровые краны открыты;
  - на термостатической головке выставлено требуемое значение температуры теплоносителя.

## 6. УСЛОВИЯ ХРАНЕНИЯ И ТРАНСПОРТИРОВКИ

- 6.1** Изделия должны храниться в упаковке предприятия – изготовителя по условиям хранения 3 по ГОСТ 15150.
- 6.2** Транспортировка изделий должна осуществляться в соответствии с условиями 5 по ГОСТ 15150.

## 7. УТИЛИЗАЦИЯ

Утилизация изделия (переплавка, захоронение, перепродажа) производится в порядке, установленном Законами РФ от 22 августа 2004 г. №122-ФЗ "Об охране атмосферного воздуха", от 10 января 2003 г. № 15-ФЗ "Об отходах производства и потребления", а также другими российскими и региональными нормами, актами, правилами, распоряжениями и пр., принятыми во исполнение указанных законов.

## 8. ГАРАНТИЙНЫЕ ОБЯЗАТЕЛЬСТВА

- 8.1** Изготовитель гарантирует соответствие изделий требованиям безопасности, при условии соблюдения потребителем правил использования, транспортировки, хранения, монтажа и эксплуатации.
- 8.2** Гарантия распространяется на все дефекты, возникшие по вине завода - изготовителя.

- 8.3** Гарантия не распространяется на дефекты, возникшие в случаях:
- нарушения паспортных режимов хранения, монтажа, испытания, эксплуатации и обслуживания изделия;
  - ненадлежащей транспортировки и погрузо-разгрузочных работ;
  - наличия следов воздействия веществ, агрессивных к материалам изделия;
  - наличия повреждений, вызванных пожаром, стихией, форс-мажорными обстоятельствами;
  - повреждений, вызванных неправильными действиями потребителя;
  - наличия следов постороннего вмешательства в конструкцию изделия.

## 9. УСЛОВИЯ ГАРАНТИЙНОГО ОБСЛУЖИВАНИЯ

- 9.1** Претензии к качеству товара могут быть предъявлены в течение гарантийного срока.
- 9.2** Неисправные изделия в течение гарантийного срока ремонтируются или обмениваются на новые бесплатно. Решение о замене или ремонте изделия принимает сервисный центр. Заменное изделие или его части, полученные в результате ремонта, переходят в собственность сервисного центра.
- 9.3** Затраты, связанные с демонтажом, монтажом и транспортировкой неисправного изделия в период гарантийного срока Покупателю не возмещаются.
- 9.4** В случае необоснованности претензии, затраты на диагностику и экспертизу изделия оплачиваются Покупателем.
- 9.5** Изделия принимаются в гарантийный ремонт, (а также при возврате) полностью укомплектованными