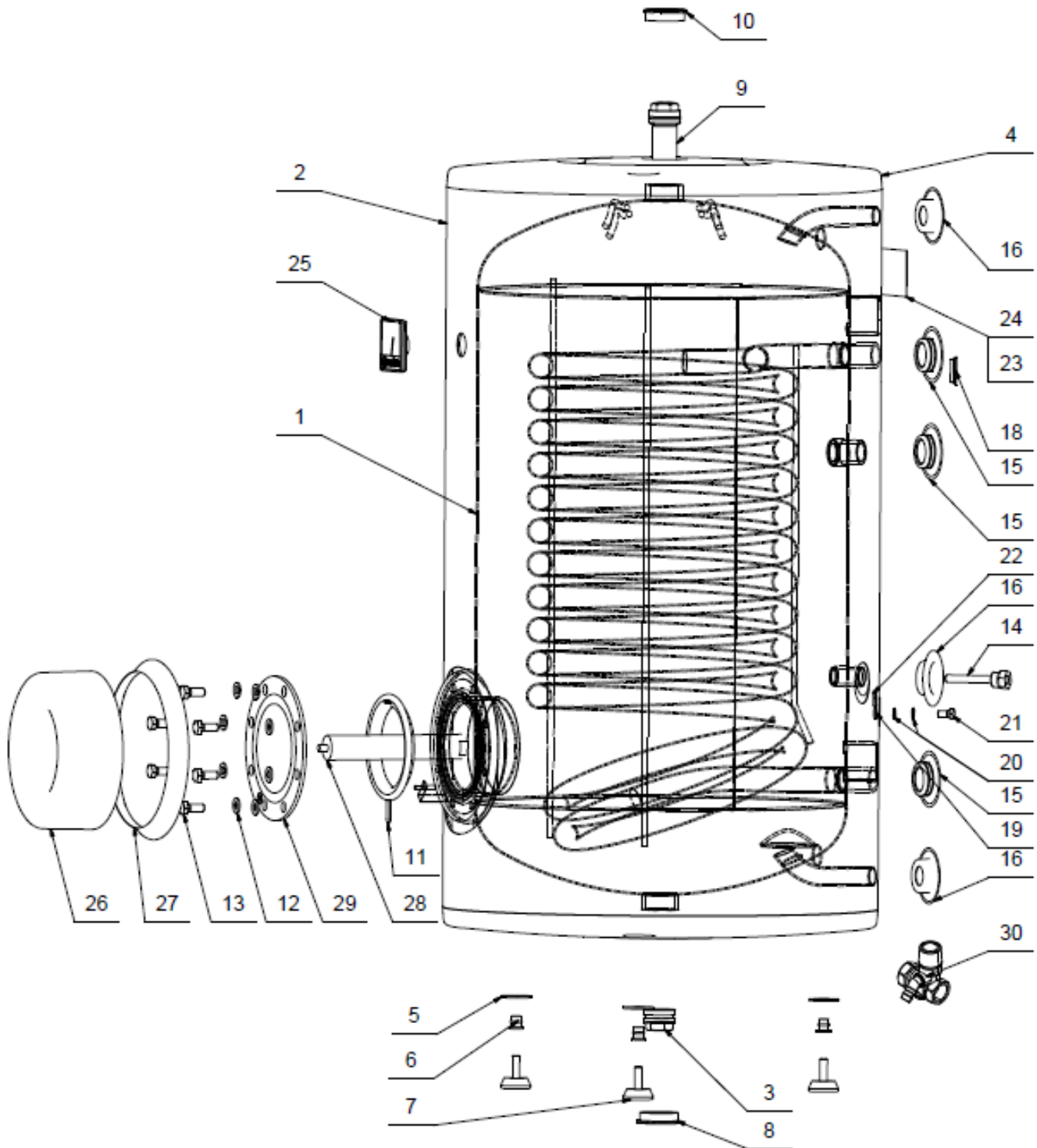


OKC 160 NTR/BP



Сайт в Украине <https://drazice.co.ua/>
 Электрические водонагреватели <https://drazice.co.ua/bojlery-elektricheskie/>
 Бойлеры комбинированные <https://drazice.co.ua/bojlery-kombinirovannye/>
 Бойлеры косвенного нагрева <https://drazice.co.ua/bojlery-kosvennogo-nagreva/>
 Теплоаккумуляторы <https://drazice.co.ua/akkumulirujushie-baki/>

Pozice	Ks	Typové číslo	CZ	ENG	GER	RUS
1	1	110670101	Ohřívač vody OKC 160 NTR/BP	OKC 160 NTR/BP water heater	Warmwasserspeicher OKC 160 NTR/BP	ВОДОНАГРЕВАТЕЛЬ ОКC 160 NTR/ВР
2	1		Plášť vnější lakovaný	External cover painted	Speicheraussenmantel lackiert	КОЖУХ ВНЕШНИЙ ЛАКИРОВАННЫЙ
3	1		Zátka	Plug	Stöpsel	ЗАГЛУШКА
4	2		Víko pláště horní	Housing lid - upper	Manteldeckel oben	КРЫШКА ОБОЛОЧКИ ВЕРХНЯЯ
5	6		Podložka	Pad	Scheibe	ШАЙБА
6	3		Matice nýťovací M10	Rivet nut M10	Nietmutter M10	ГАЙКА КЛЕПАЛЬНАЯ M10
7	3	6309004	Šroub rektifikační	Rectification screw	Justierschraube	БОЛТ РЕКТИФИКАЦИОННЫЙ
8	1		Zátka plastového víka	Plastic lid plug	Stopfen des Kunststoffdeckels	ПРОБКА ПЛАСТИКОВОЙ КРЫШКИ
9	1	6199219	Anoda 33 x 450 / G 5/4"	Anode 33 x 450 / G 5/4"	Anode 33 x 450 / G 5/4"	АНОД 33 x 450 / G 5/4"
10	1		Zátka plastového víka	Plastic lid plug	Stopfen des Kunststoffdeckels	ПРОБКА ПЛАСТИКОВОЙ КРЫШКИ
11	1	6273127	Kroužek těsnící	Sealing ring	Dichtring	УПЛОТНИТЕЛЬНОЕ КОЛЬЦО
12	8		Podložky rovné pozink	Galv. flat pads	Beilagscheibe verzinkt	ШАЙБА ПЛОСКАЯ ОЦИНКОВАННАЯ
13	8		Šroub pozink	Galv. screw	Schraube verzinkt	ВИНТ ОЦИНКОВАННЫЙ
14	1	6422542	Jímka	Reservoir	Sammelbehälter	ПАТРОН
15	3		Víčko boční černé	Side cover black	Seitenkappe schwarz	КРЫШКА БОКОВАЯ ЧЕРНАЯ
16	3		Víčko boční černé	Side cover black	Seitenkappe schwarz	КРЫШКА БОКОВАЯ ЧЕРНАЯ
17	1		Tepelná izolace	Insulation	Wärmedämmung	ТЕПЛОИЗОЛЯЦИЯ
18	2		Krytka plastová	Plastic cover	Kunststoffkappe	КРЫШКА ПЛАСТМАСОВАЯ
19	1		Matice nýťovací	Rivet nut	Nietmutter	ГАЙКА КЛЕПАЛЬНАЯ
20	2		Podložka vějířová pozink	Galv. serrated pad	Sicherheits-unterlegscheibe verzinkt	ШАЙБА ВЕЕРНАЯ ОЦИНКОВАННАЯ
21	1		Šroub mosazný M8x16	M8x16 brass screw	Messingschraube M8x16	ВИНТ ЛАТУННЫЙ M8x16
22	1		Štítek	Label	Schild	ЩИТОК
23	2		Štítek	Label	Schild	ЩИТОК
24	1		Štítek	Label	Schild	ЩИТОК
25	1	6388315	Indikátor teploty	Temperature indicator	Temperaturindikator	ИНДИКАТОР ТЕМПЕРАТУРЫ
26	1	6321998	Kryt elektroinstalace	Cover of electroinstall.	Elektroinstallationsabdeckung	КРЫШКА ЭЛЕКТРОПРОВОДКИ
27	1		Těsnící límec	Sealing collar	Dichtungskragen	УПЛОТНИТЕЛЬНЫЙ ВОРОТНИК
28	1	6199202	Anoda 33 x 200/M8	Anode 33 x 200/M8	Anode 33 x 200/M8	АНОД 33 x 200/M8
29	1	2000232	Víko příruby	Cover of flange	Flanschdeckel	КРЫШКА ФЛАНЦА
30	1	6422509	Pojistný ventil	Safety valve	Sicherheitsventil	ПРЕДОХРАНИТЕЛЬНЫЙ КЛАПАН