

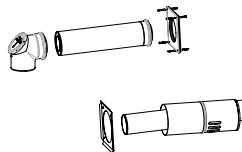


Трубы 80/125 для отвода дымовых газов

Наименование

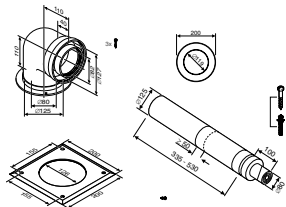
Артикул №

Комплект отвода дымовых газов для вывода через стену $\varnothing 80/125$, включающий колено 90 град., удлинение 500 мм, декоративные накладки, наружную часть 330 мм с защитой от ветра из нержавеющей стали



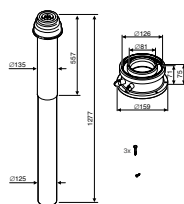
7 747 215 367

Горизонтальный комплект $\varnothing 80/125$



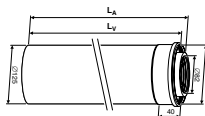
7 736 995 004

Вертикальный комплект $\varnothing 80/125$



7 719 002 762

Удлинительный элемент $\varnothing 80/125$ (L=500 мм)



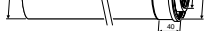
7 719 002 763

Удлинительный элемент $\varnothing 80/125$ (L=1000 мм)



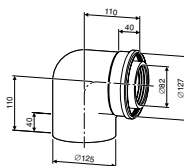
7 719 002 764

Удлинительный элемент $\varnothing 80/125$ (L=2000 мм)



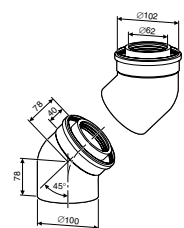
7 719 002 765

Угловое коаксиальное колено, $\varnothing 80/125$, 87°



7 719 002 766

Угловое коаксиальное колено, $\varnothing 80/125$, 45°



7 747 221 380

2



GB172i

Logamax plus

Настенный · Газовый · Отопительный конденсационный · 20-42 кВт

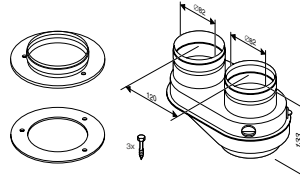
Раздельная система дымоудаления 80-80

2

Наименование

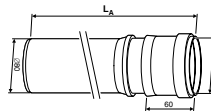
Артикул №

Адаптер для перехода от труб $\varnothing 80/125$ мм к
раздельным трубам $\varnothing 80$ мм → 80-80



7 719 002 852

Удлинительный элемент DN80 (L=500 мм)

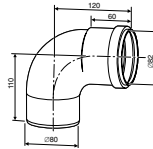


7 719 001 525

Удлинительный элемент DN80 (L=2000 мм)

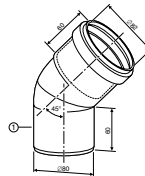
7 719 001 527

Колено трубы 90°, DN80



7 719 001 534

Колено трубы 45°, DN80

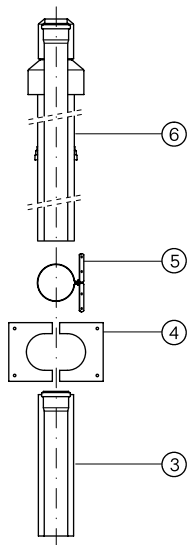


7 719 001 535

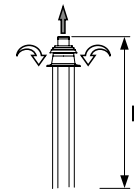
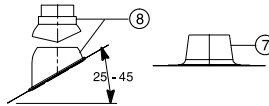


Базовая комплектация DO · Пластик

Вертикальный отвод дымовых газов, тип дымоудаления C₃₃



Комплектующие
обязательно заказать для:
наклонной крыши/плоской крыши



Максимально допустимая общая длина L при прямой прокладке дымохода

Мощность, кВт	20	24	30	35	42
L, м	23	22	23	23	26

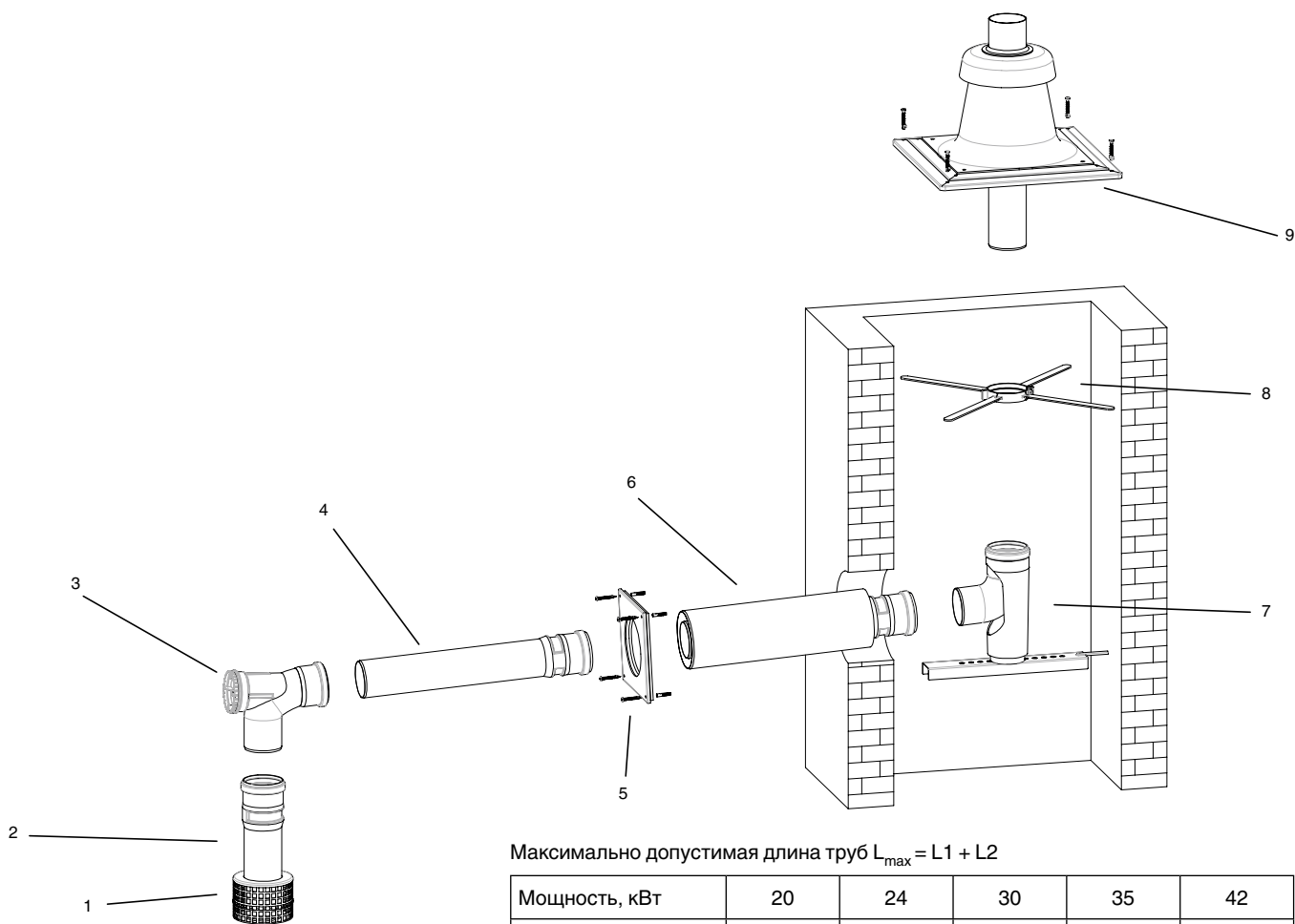
Поз.	Обозначение	Описание	Артикул №
	Базовая комплектация DO для GB172i, содержит:	• Ø 80/125 мм	
3	Сдвижной элемент	• Для прохода через наклонную крышу концентрических каналов воздух/дымовые газы	7 719 003 660
4	Изолирующая пластина		
5	Хомут	• Из пластмассы PP/PE	
6	Проход через крышу	черный	
Комплектующие			
7	Элемент с фартуком для плоской крыши	• Ø 125 мм нерегулируемый регулируемый 0° - 15°	7 719 000 838 87 094 912
8	Универсальная кровельная черепица	• Ø 125 мм • С дождевым козырьком	красная 7 719 002 855 черная 7 719 002 857
-	Адаптер Klöber	• Комбинация с кровельной плиткой Klöber	черный 80 396 064
-	Концентрическая труба	• Ø 80/125 мм	500 мм 7 719 002 763 1000 мм 7 719 002 764 2000 мм 7 719 002 765
-	Концентрический отвод	• Ø 80/125 мм	87° 7 719 002 766 45° 7 747 221 380 30° 7 719 002 768 15° 87 094 580
-	Концентрический отвод 87°, со смотровым люком	• Ø 80/125 мм	7 719 003 382
-	Концентрическая труба со смотровым люком	• Ø 80/125 мм	7 719 002 760



Основной комплект GA DN80 · Пластик

Вертикальный отвод дымовых газов, тип дымоудаления C23

2

Максимально допустимая длина труб $L_{max} = L1 + L2$

Мощность, кВт	20	24	30	35	42
L_{max} , М	24	23	20	20	22

L1 – горизонтальная часть дымохода
L2 – вертикальная часть дымохода

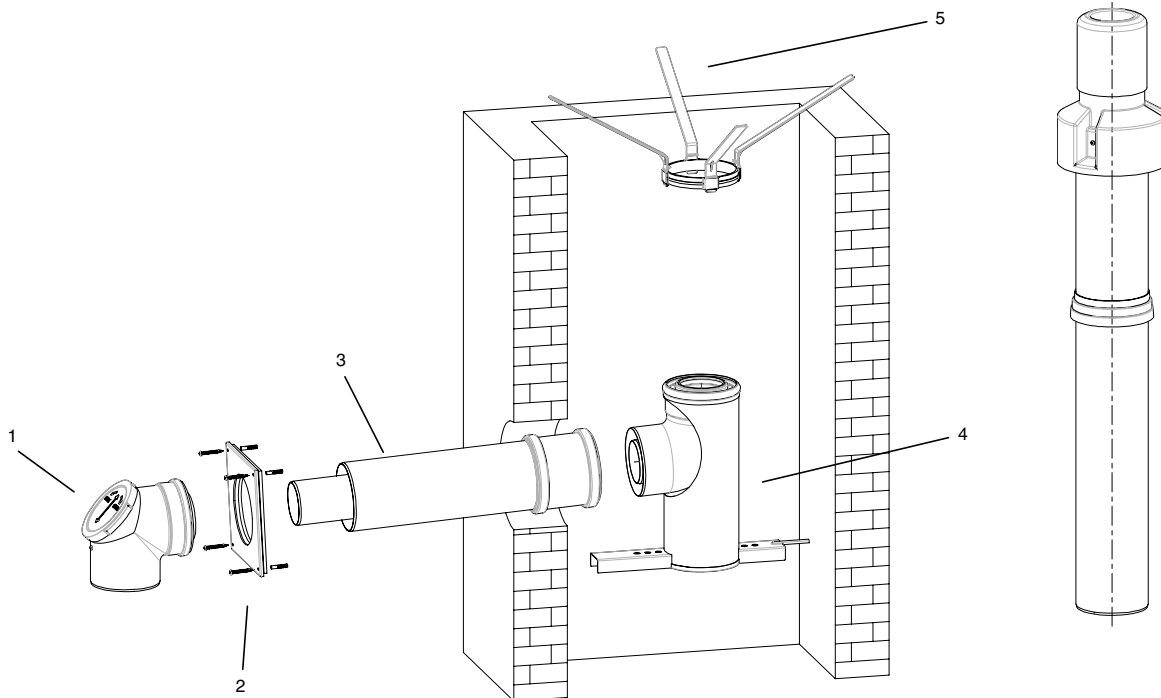
Поз.	Обозначение	Описание	Артикул №
Основной комплект GA DN80, содержит:			
1	Решетка для забора воздуха	• Ø 80 мм	87 094 034
2	Труба	• Ø 80 мм L = 250 мм пластик PP	
3	Отвод со смотровым люком	• Ø 80 мм пластик PP	
4	Труба	• DN 80 L = 500 мм пластик PP	
5	Декоративная панель		
6	Концентрический проход через стену	• Ø 80/125 мм L = 500/400 мм пластик PP	
7	Отвод 87°, с подпоркой и опорным кронштейном	• Ø 80 мм	
8	Распорка	• 6 штук в комплекте	
9	Покрытие шахты и оголовка дымохода	• Ø 80 мм, труба L = 500 мм цвет черный	
Комплектующие			
–	Дымовая труба	• Ø 80 мм 250 мм 500 мм	87 092 078 87 094 588
–	Отвод	• Ø 80 мм 30° 15°	7 719 001 851 7 719 001 850
–	Отвод 87°, со смотровым люком	• Ø 80 мм	87 094 537
–	Дымовая труба со смотровым люком	• Ø 80 мм	87 094 538



Базовая комплектация DO-S · Пластик

Вертикальный отвод дымовых газов, тип дымоудаления С33

2



Максимально допустимая длина труб $L_{max} = L1 + L2$

Мощность, кВт	20	24	30	35	42
L_{max} , м	24	23	20	20	22

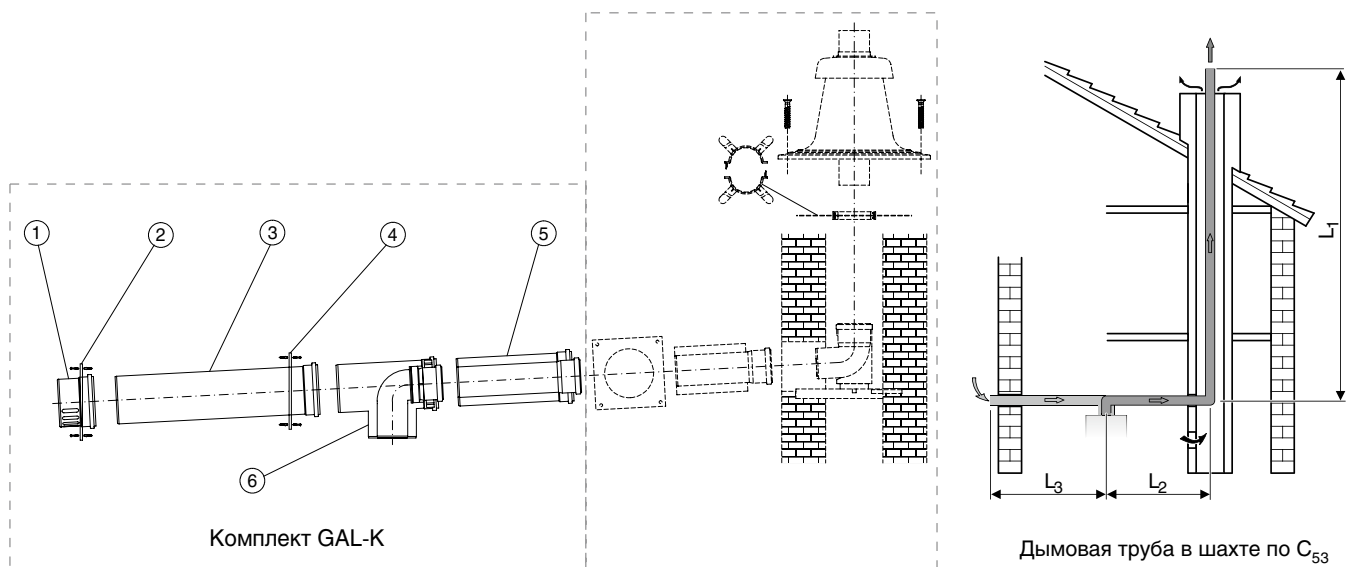
L1 – горизонтальная часть дымохода, L2 – вертикальная часть дымохода

Поз.	Обозначение	Описание	Артикул №
Базовая комплектация DO-S для GB172i, содержит:			
1	Концентрический отвод со смотровым люком	• Ø 80/125 мм	
2	Декоративная панель		7 747 215 368
3	Концентрический проход через стену	• Ø 80/125 мм L = 400 мм	
4	Отвод 87°, с подпоркой и опорным кронштейном	• Ø 80/125 мм	
5	Распорка	• 6 штук в комплекте	
Комплектующие			
–	Концентрическая труба	• Ø 80/125 мм 500 мм 1000 мм 2000 мм	7 719 002 763 7 719 002 764 7 719 002 765
–	Концентрический отвод	• Ø 80/125 мм 87° 45° 30° 15°	7 719 002 766 7 747 221 380 7 719 002 768 87 094 580
–	Концентрический отвод 87°, со смотровым люком	• Ø 80/125 мм	7 719 003 382
–	Концентрическая труба со смотровым люком	• Ø 80/125 мм	7 719 002 760
–	Проход через крышу, 400 мм, черный	• Ø 80/125 мм	87 090 530
–	Универсальная кровельная черепица	• Ø 125 мм • С дождевым козырьком черная	7 719 002 857



Базовая комплектация GAL-K

2

Максимально допустимая длина труб $L_{max} = L1 + L2$

Мощность, кВт	20	24	30	35	42
L_{max} , м	42	42	35	36	36

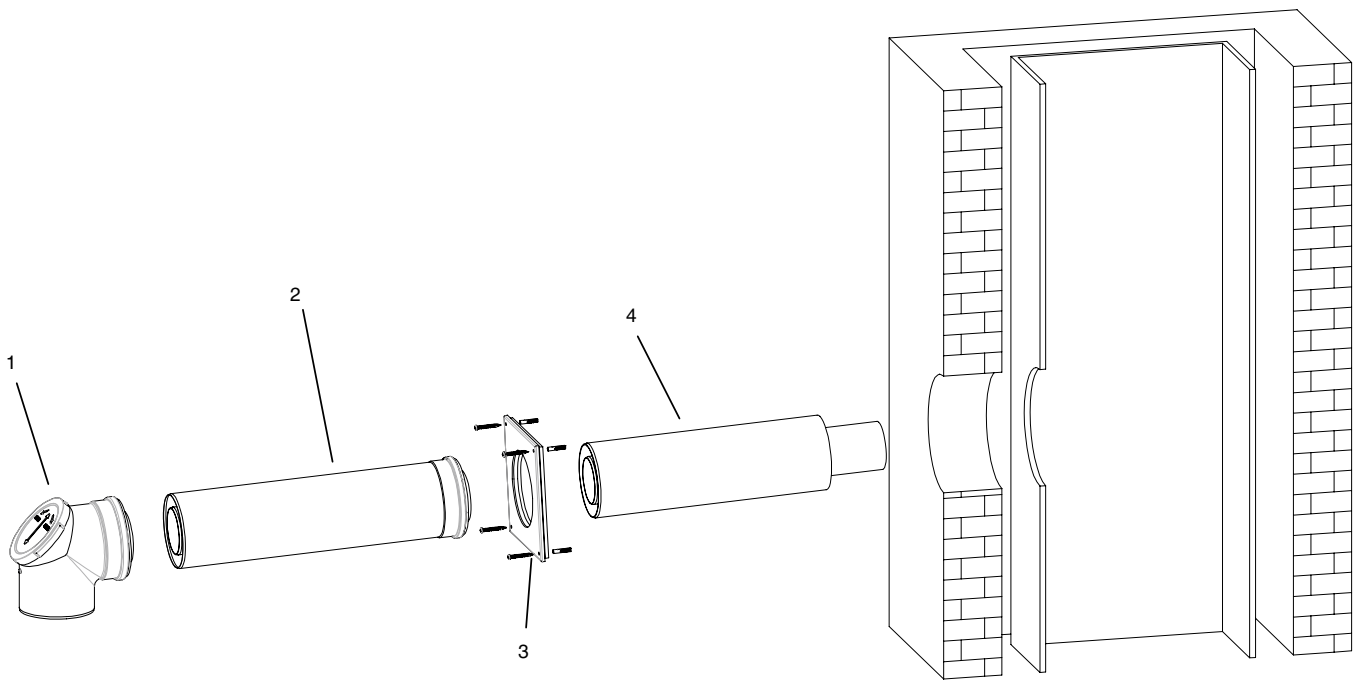
L1 – горизонтальная часть дымохода, L2 – вертикальная часть дымохода

Поз.	Обозначение	Описание	Артикул №
Базовый комплект GAL-K, состоящий из:			
1	Задняя крышка		
2	Распорка		
3	Удлинение трубы	Ø 80/125 мм	87 094 459
4	Распорка		
5	Концентрическая труба, L = 250 мм		
6	Концентрическое колено с отводом к котлу		
Комплектующие			
–	Концентрическая труба	450 мм, Ø 80/125 950 мм, Ø 80/125 1950 мм, Ø 80/125	7 719 002 763 7 719 002 764 7 719 002 765
–	Концентрический отвод	Ø 80/125 мм 87° 45° 30° 15°	7 719 002 766 7 747 221 380 7 719 002 768 87 094 580
–	Концентрический отвод 87°, со смотровым люком	Ø 80/125	7 719 003 382
–	Комплект трубы 10 метров, Ø80	450 мм, 2 шт., Ø 80 950 мм, 1 шт., Ø 80 1950 мм, 4 шт., Ø 80	7 719 003 669
–	Комплект трубы 10 метров, Ø80, с участком для ревизии	450 мм, 2 шт., Ø 80 950 мм, 1 шт., Ø 80 1950 мм, 4 шт., Ø 80 участок трубы с ревизионным отверстием	7 739 601 650
–	Дымовая труба	450 мм, Ø 80 950 мм, Ø 80 1950 мм, Ø 80	7 719 001 525 7 719 001 526 7 719 001 527
–	Отвод	30°, Ø 80 15°, Ø 80	7 719 001 851 7 719 001 850
–	Участок трубы с ревизионным отверстием	250 мм, Ø 80	7 719 001 533
–	Распорка	4 шт., Ø 80	87 094 614



Система отвода дымовых газов LAS-K DN80/125 · Пластик

Горизонтальный отвод дымовых газов, тип дымоудаления С43



2

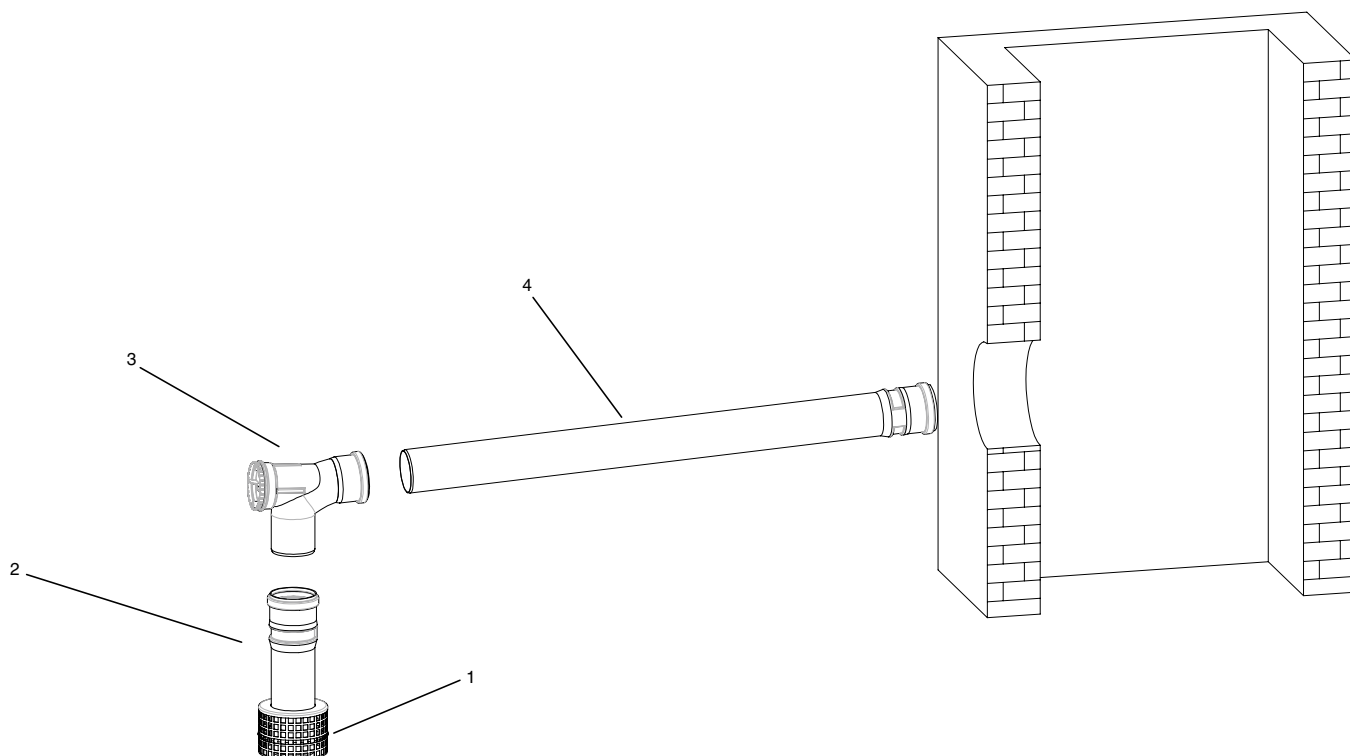
Поз.	Обозначение	Описание	Артикул №
Система отвода дымовых газов LAS-K для GB172i, содержит:			
1	Концентрический отвод со смотровым люком	• Ø 80/125 мм	7 747 215 370
2	Концентрическая труба	• Ø 80/125 мм, L = 500 мм	
3	Декоративная панель	• Ø 125 мм	
4	Концентрический проход через стену	• Ø 80/125 мм, L = 500/400 мм	
Комплектующие			
–	Концентрическая труба	• Ø 80/125 мм	
		500 мм	7 719 002 763
		1000 мм	7 719 002 764
		2000 мм	7 719 002 765
–	Концентрический отвод	• Ø 80/125 мм	
		87°	7 719 002 766
		45°	7 747 221 380
		30°	7 719 002 768
		15°	87 094 580
–	Концентрический отвод 87°, со смотровым люком	• Ø 80/125 мм	7 719 003 382
–	Концентрическая труба со смотровым люком	• Ø 80/125 мм	7 719 002 760



Базовая комплектация GN DN80 · Пластик

Вертикальный отвод дымовых газов, тип дымоудаления B23

2



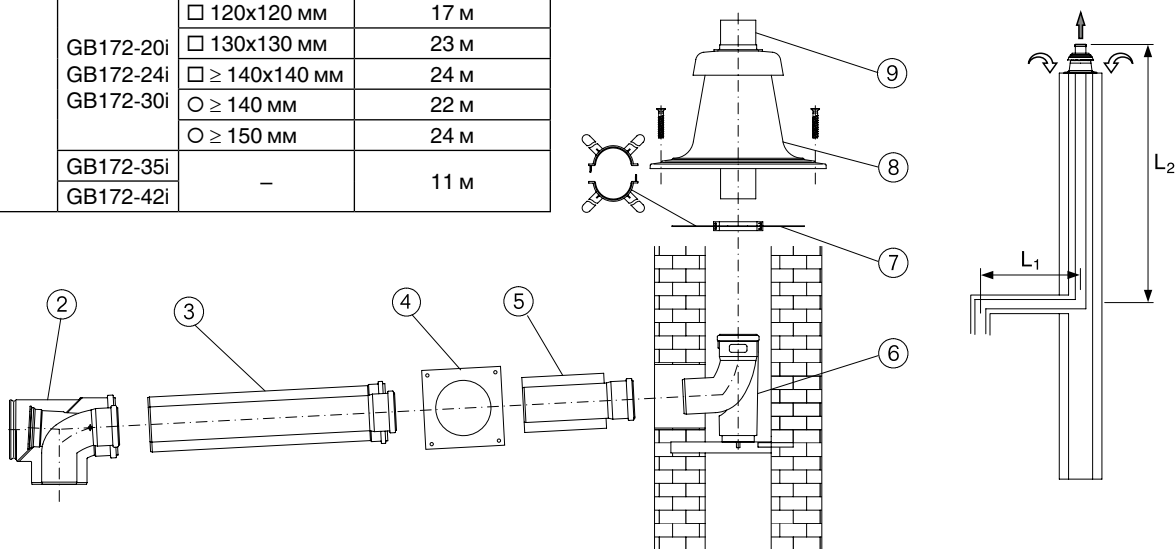
Поз.	Обозначение	Описание	Артикул №
Базовая комплектация GN DN80 для GB172i, содержит:			
1	Решетка для забора воздуха	• DN 80	87 094 044
2	Труба	• DN 80 L = 250 мм пластик PP	
3	Отвод со смотровым люком	• DN 80 пластик PP	
4	Труба	• DN 80 L = 1000 мм пластик PP	
Комплектующие			
–	Дымовая труба	• Ø 80 мм	250 мм 500 мм 87 092 078 87 094 588
–	Отвод	• Ø 80 мм	30° 15° 7 719 001 851 7 719 001 850
–	Отвод 87°, со смотровым люком	• Ø 80 мм	87 094 537
–	Дымовая труба со смотровым люком	• Ø 80 мм	87 094 538



Базовая комплектация GA-K · Пластик

Дымовая труба в шахте, тип дымоудаления C93

Диаметр трубы	Котёл	Шахта	Макс L дымохода
К шахте: 80/125 мм В шахте: 80 мм	GB172-20i GB172-24i GB172-30i	□ 120x120 мм	17 м
		□ 130x130 мм	23 м
		□ ≥ 140x140 мм	24 м
		○ ≥ 140 мм	22 м
		○ ≥ 150 мм	24 м
	GB172-35i GB172-42i	—	11 м



Поз.	Обозначение	Описание	Артикул №
	Базовая комплектация GA-K содержит:		
2	Концентрический отвод со смотровым люком	• Ø 80/125 мм	
3	Концентрическая труба, 500 мм	• Для концентрических каналов воздух/дымовые газы на дымоходе с противоточной вентиляцией в шахте	7 747 215 365
4	Декоративная панель	• Из пластмассы PP/оцинкованной стали (белая)	
5	Концентрический проход через стену		
6	Отвод 87°, с подпоркой и опорным кронштейном		
7	Распорки (6 шт.)		
8	Покрытие шахты		
9	Оголовок трубы 500 мм		

Комплектующие			
—	Концентрическая труба	• Ø 80/125 мм	500 мм 1000 мм 7 719 002 763 7 719 002 764
—	Концентрический отвод	• Ø 80/125 мм	87° 45° 30° 15° 7 719 002 766 7 747 221 380 7 719 002 768 87 094 580
—	Концентрический отвод 87°, со смотровым люком	• Ø 80/125 мм	7 719 003 382
—	Концентрическая труба со смотровым люком	• Ø 80/125 мм	7 719 002 760
—	Комплект дымовых труб	• Ø 80 x 500 мм, 2 шт. • Ø 80 x 1000 мм, 1 шт. • Ø 80 x 2000 мм, 4 шт.	7 719 003 669
—	Дымовая труба	• Ø 80 x 500 мм • Ø 80 x 1000 мм • Ø 80 x 2000 мм	7 719 001 525 7 719 001 526 7 719 001 527
—	Отвод	• Ø 80 мм	30° 15° 7 719 001 851 7 719 001 850
—	Труба со смотровым люком	• Ø 80 мм	7 719 001 533
—	Распорка	• Ø 80 мм • 4 шт.	87 094 614
—	Покрытие шахты из нержавеющей стали, с оголовком	• Ø 80 мм	87 094 920



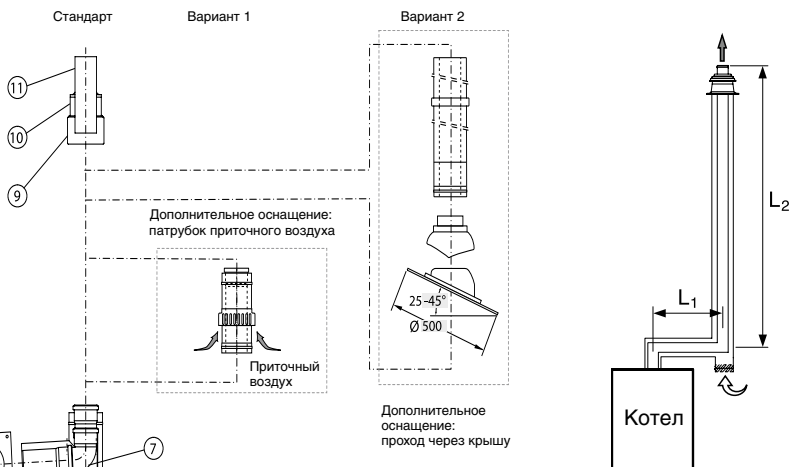
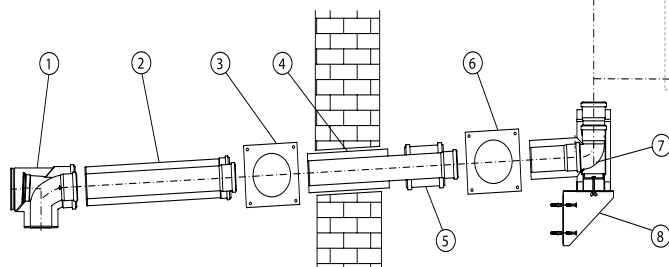
Базовая комплектация GAF-K · Забор наружного воздуха

Дымовая труба в шахте, тип дымоудаления C₅₃

Максимально допустимая общая длина L при прямой прокладке дымохода

Диаметр трубы	Котёл	Макс L дымохода
80/125 мм	GB172-20i GB172-24i GB172-30i...	25 м
	GB172-35i... GB172-42i...	23 м

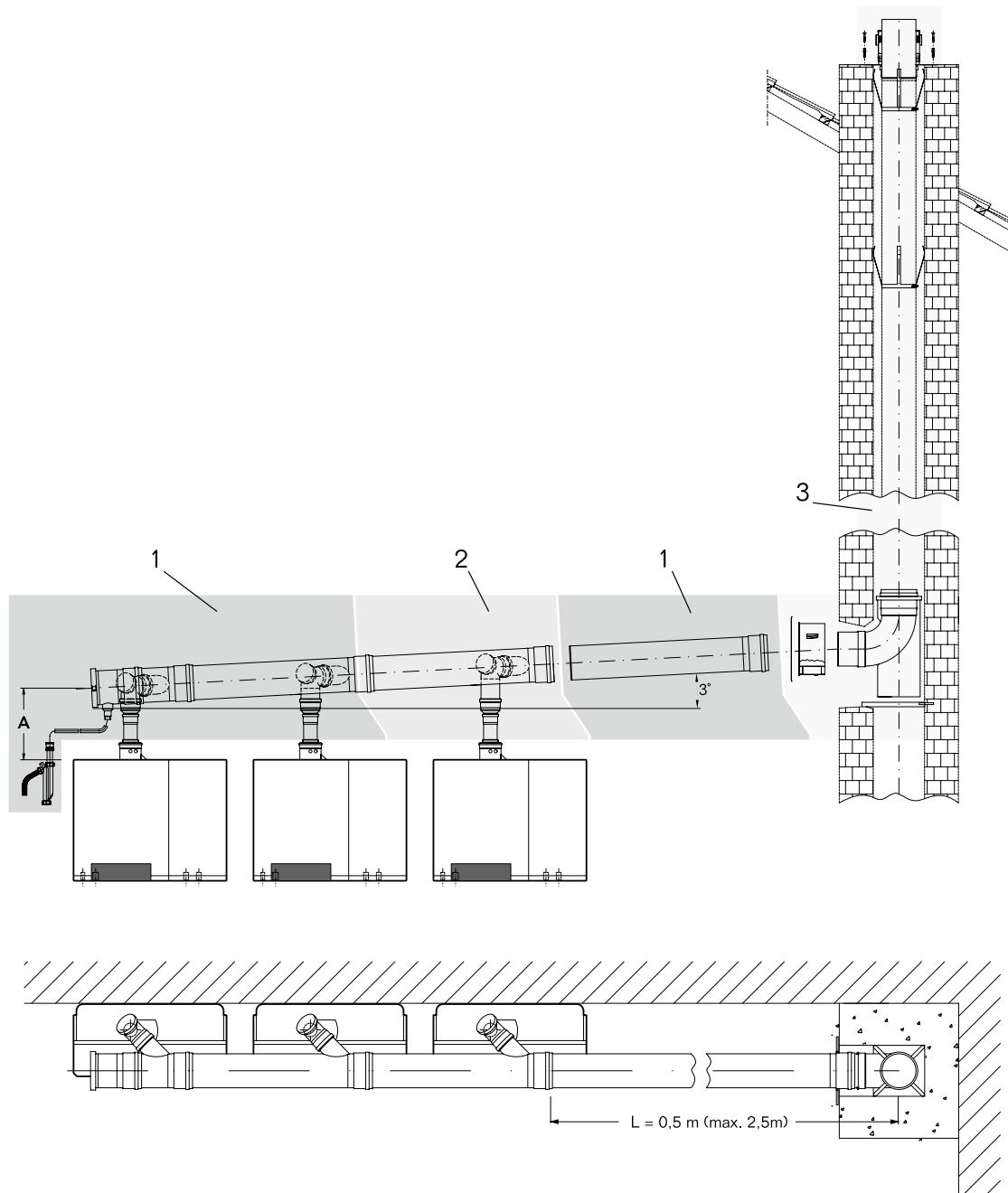
Каждый дополнительный поворот трубы на 90° уменьшает общую длину на 1,5 м.



Поз.	Обозначение	Описание	Артикул №
	Базовая комплектация GAF-K содержит:		
1	Концентрический отвод со смотровым люком	• Ø 80/125 мм	
2	Концентрическая труба, 500 мм	• Для концентрической трубы подачи воздуха на горение и отвода дымовых газов на наружном фасаде	
3	Декоративная панель	• Из полипропилена PP/оцинкованной стали (белой) или полипропилена PP/нержавеющей стали снаружи	
4	Концентрический проход через стену		7 747 215 369
5	Двойная муфта		
6	Декоративная панель из нержавеющей стали		
7	Тройник 90° для настенного кронштейна, из нерж. стали		
8	Кронштейн на наружной стене, из нержавеющей стали		
9	Хомут для перекрытия оголовка, из нержавеющей стали		
10	Перекрытие оголовка, из нержавеющей стали		
11	Оголовок трубы 250 мм		
Комплектующие для монтажа в помещении			
–	Концентрическая труба	• Белая 500 мм 1000 мм	7 719 002 763 7 719 002 764
–	Концентрический отвод	• Белый 30° 15°	7 719 002 768 87 094 580
–	Концентрический отвод со смотровым люком	• Белый 87°	7 719 003 382
–	Концентрическая труба со смотровым люком	• Белая	7 719 002 760
Комплектующие для монтажа на наружном фасаде			
–	Концентрическая труба	• Из нержавеющей стали 500 мм 1000 мм 2000 мм	87 094 628 87 094 632 87 094 636
–	Концентрический отвод	• Из нержавеющей стали 87° 45° 30° 15°	87 094 644 87 094 648 87 094 652 87 094 656
–	Концентрическая труба со смотровым люком	• Из нержавеющей стали	87 094 640
–	Концентрический патрубок приточного воздуха		87 094 664
–	Настенный кронштейн через каждые 2 м	• Из нержавеющей стали • Расстояние от стены: 40 – 65 мм	87 094 626



Поз.	Обозначение	Описание	Артикул №
–	Удлинительный элемент для настенного кронштейна	<ul style="list-style-type: none"> Из нержавеющей стали Общее расстояние от стены: 150 – 230 мм 	87 094 710
–	Удлинительный элемент для кронштейна на наружной стене	<ul style="list-style-type: none"> Из нержавеющей стали Общее расстояние от стены: 150 – 230 мм 	87 094 712
–	Кровельная черепица	<ul style="list-style-type: none"> ∅ 125 мм <div style="display: flex; justify-content: space-between;"> черная 7 719 002 857 </div> <div style="display: flex; justify-content: space-between;"> красная 7 719 002 855 </div>	
–	Элемент с фартуком для плоской крыши		87 094 910
–	Элемент для прохода через крышу	<ul style="list-style-type: none"> Из нержавеющей стали без перекрытия оголовка 	87 094 660



Поз. 1 Базовая комплектация системы дымоудаления из полипропилена PP для 2 котлов в каскаде состоит из:

Вертикальный коллектор

- 2 коллектора с наклонным отводом
- 1 труба из PP, длина 500 мм
- 1 заглушка с отводом конденсата
- 1 сифон

Подключение к котлу

- 2 приточная решетки
- 2 отвода со смотровым люком \varnothing 110 мм
- 2 трубы из PP, \varnothing 80 мм, длина 250 мм
- 2 расширения 80/100 мм

Поз. 2 Дополнительная комплектация системы дымоудаления из полипропилена PP для 1 дополнительного котла в сочетании с базовой комплектацией в каскаде состоит из:

Вертикальный коллектор

- 1 коллектор с наклонным отводом

Подключение к котлу

- 1 приточная решетка
- 1 отвод со смотровым люком \varnothing 110 мм
- 1 труба из PP, \varnothing 80 мм, длина 250 мм
- 1 расширение 80/100 мм

Поз. 3 Комплектация системы дымоудаления из полипропилена PP в шахте состоит из:

- 1 покрытие шахты с оголовком, длина 500 мм
- 6 распорок
- 1 отвод
- 1 проход через стену
- 1 декоративная панель



Размеры системы дымоудаления в каскаде для GB172

Отвод дымовых газов от каскадов (разрежение)

Отвод дымовых газов от каскада котлов через вентилируемую шахту.

с 2 котлами

с 3 котлами

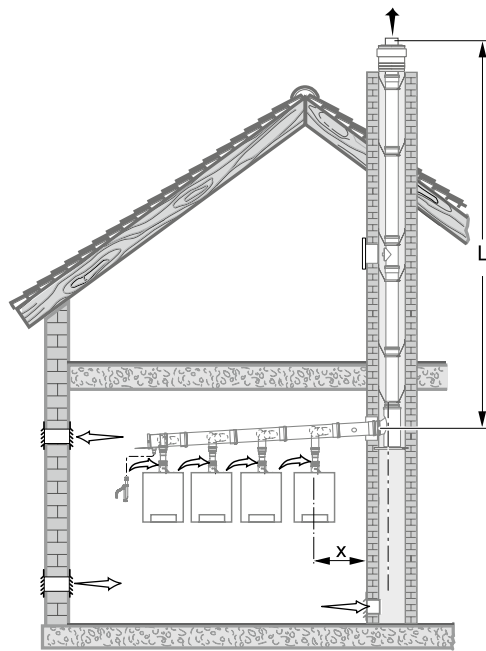
с 4 котлами

с 5 котлами

с 6 котлами

с 7 котлами

с 8 котлами



Максимально допустимая длина L действительна для X = 2,5 м и 1 колена 87°. Для других конфигураций с X > 2,5 м и более чем с 1 коленом 87° требуется расчёт по EN 13384.

Требуемый Ø трубы отвода дымовых газов	Мощность (кВт)	L, м
DN 110	20-42	47
DN 120	20-42	50
DN 110	30-42	11
DN 125	20-42	37
DN 160	20-42	50
DN 125	20-42	5
DN 160	20-42	50
DN 160	30-45	30
DN 200	20-42	50
DN 200	20-42	50
DN 200	20-42	50
DN 200	42	29



Системы дымоудаления · Пластик · В каскаде для GB172

2

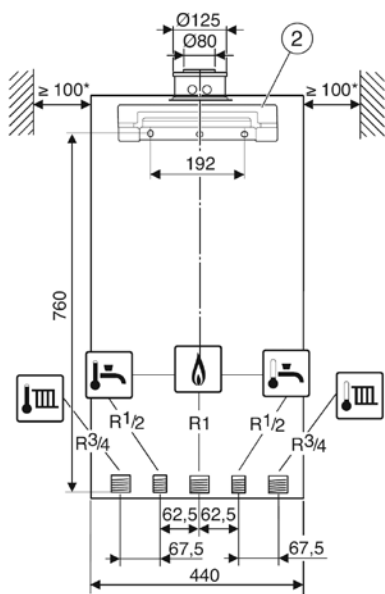
Обозначение	Описание	Артикул №
Система дымоудаления в каскаде		
	• Для 2 котлов	
Базовая комплектация системы дымоудаления в каскаде для GB172	∅ 110	87 090 020
	∅ 125	87 090 022
	∅ 160	87 090 024
	∅ 200	87 090 026
	• Для дополнительного котла	
Дополнительная комплектация системы дымоудаления в каскаде для GB172	∅ 110	87 090 061
	∅ 125	87 090 062
	∅ 160	87 090 064
	∅ 200	87 090 066
	• Для шахты	
Комплектация системы дымоудаления в шахте	∅ 110	87 090 080
	∅ 125	87 090 082
	∅ 160	87 090 084
	∅ 200	87 090 086
Комплектующие		
	• ∅ 110	
	30°	87 090 301
	45°	87 090 302
	90°	87 090 303
	• ∅ 125	
	30°	87 090 311
	45°	87 090 312
	90°	87 090 313
Отвод	• ∅ 160	
	15°	87 090 315
	30°	87 090 316
	45°	87 090 317
	87°	87 090 318
	• ∅ 200	
	30°	87 090 320
	45°	87 090 321
	90°	87 090 322
	Труба со смотровым люком	∅ 110
∅ 125		87 090 682
∅ 160		87 090 684
∅ 200		87 090 686
Отвод со смотровым люком	87°, ∅ 110	87 090 875
	90°, ∅ 125	87 090 882
	90°, ∅ 160	87 090 884
	90°, ∅ 200	87 090 886i



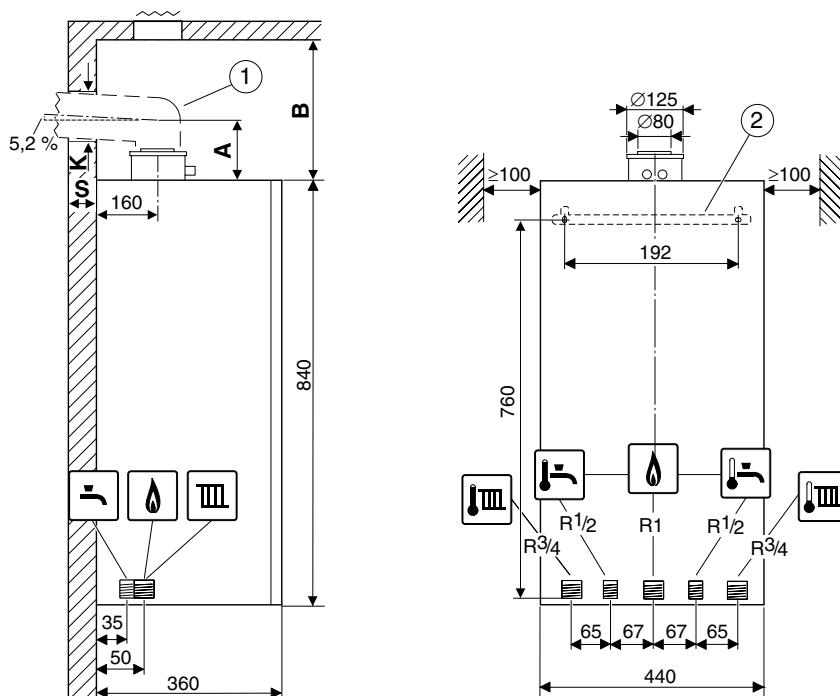
Обозначение	Описание	Артикул №
Система дымоудаления в каскаде		
Распорка	• Минимум 1 шт. на 2 м	87 090 426
	• Минимум 1 шт. на 2 м	87 090 426
	• ∅ 110 пластик	87 090 424
	• ∅ 125 пластик	87 090 425
	• ∅ 160 сталь	87 090 427
Дымовая труба	• ∅ 110	
	• С муфтой и уплотнением	
	• 250 мм	87 090 399
	• 500 мм	87 090 400
	• 1000 мм	87 090 404
	• 2000 мм	87 090 408
	• ∅ 125	
	• С муфтой и уплотнением	
	• 500 мм	87 090 391
	• 1000 мм	87 090 392
	• 2000 мм	87 090 393
	• ∅ 160	
• С муфтой и уплотнением		
• 250 мм	87 090 394	
• 500 мм	87 090 395	
• 1000 мм	87 090 396	
• 2000 мм	87 090 397	
Хомут для крепления труб	• ∅ 200	
	• С муфтой и уплотнением	
	• 250 мм	87 090 409
	• 500 мм	87 090 410
	• 1000 мм	87 090 411
	• 2000 мм	87 090 412
	• ∅ 110	87 090 830
	• ∅ 125	87 090 832
	• ∅ 160	87 090 834
	• ∅ 200	87 090 836

Logamax plus GB172i

Размеры для GB172-20..24



Размеры для GB172-30..42



- [1] Узел отвода дымовых газов
- [2] Планка для подвески
- A Расстояние от верхнего края котла до оси горизонтальной трубы отвода дымовых газов
- B Расстояние от верхнего края котла до потолка
- K Диаметр отверстия
- S Толщина стены

		GB172-20i K	GB172-24i	GB172-30iK	GB172-35i	GB172-42i
Типоразмер котла	кВт	20/28	24	30	35	42
Макс. номинальная теплопроизводительность (Pmax) 40/30 °C	кВт	21,3	25,1	30	34,9	41,9
Макс. номинальная теплопроизводительность (Pmax) 50/30 °C	кВт	21,2	25,1	29,8	34,7	41,7
Макс. номинальная теплопроизводительность (Pmax) 80/60 °C	кВт	20,0	24,0	28,1	33	39,9
Макс. номинальная тепловая нагрузка (Qmax), отопление	кВт	20,5	24,6	28,7	33,8	41
Мин. номинальная тепловая нагрузка (Pmin) 40/30 °C	кВт	4,1	3,4	4,2	5,6	5,9
Мин. номинальная тепловая нагрузка (Pmin) 50/30 °C	кВт	4,1	3,4	4,2	5,6	5,9
Мин. номинальная тепловая нагрузка (Pmin) 80/60 °C	кВт	3,7	3,0	3,8	5	5,3
Мин. номинальная тепловая нагрузка (Qmin) отопления	кВт	3,8	3,1	3,9	5,2	5,5
Макс. номинальная теплопроизводительность ГВС (PnW)	кВт	28	24	29,8	34,7	41,7
Макс. номинальная тепловая нагрузка ГВС (QnW)	%	28,7	24,6	28,7	33,8	41
КПД котла, макс. мощность, отопительная кривая 80/60 °C %	%	97,6	97,6	98	97,7	97,4
КПД котла, мин. мощность, отопительная кривая 40/30 °C %	%	107,9	109,7	108,4	108,4	108,4
Расход газа						
Природный газ H (Hi(15 °C) = 9,5 кВтч/м³)	м³/ч	2,59	2,59	3,02	3,56	4,32
Сжиженный газ (Hi = 12,9 кВтч/кг)	кг/ч	1,91	1,91	2,22	2,62	3,18

		GB172-20i K	GB172-24i	GB172-30iK	GB172-35i	GB172-42i
Допустимое подаваемое давление газа						
Природный газ	мбар	10-16	10-16	10,5-16	10,5-16	10,5-16
Сжиженный газ	мбар	25-45	25-45	25-35	25-35	25-35
Расширительный бак						
Предварительное давление	бар	0,75	0,75	0,75	–	–
Общий объем	л	10	10	10	–	–
Горячая вода						
Макс. расход горячей воды ($\Delta T = 35 \text{ K}$)	л/мин	10	–	12	–	–
Температура горячей воды °C	°C	40-60	–	40-60	–	–
Макс. температура холодной воды на входе °C	°C	60	–	60	–	–
Мин. давление истечения	бар	0,2	–	0,2	–	–
Удельный расход по EN 15502, $DT = 30 \text{ K}$	бар	11,8	–	13,7	–	–
Система дымоудаления						
Возможные системы дымоудаления		B23, B33, C13x, C33x, C43x, C53x, C63x, C83x, C93				
Весовой поток дымовых газов при макс./мин. номинальной теплопроизводительности	г/с	12,1/1,8	11,1/1,5	12,8/1,9	15,1/2,5	18,3/2,7
Температура дымовых газов 80/60 °C при макс./мин. номинальной теплопроизводительности	°C	87/55	87/55	65/55	65/55	75/55
Температура дымовых газов 40/30 °C при макс./мин. номинальной теплопроизводительности	°C	59/32	59/32	50/35	50/35	62/35
Стандартный коэффициент эмиссии CO	мг/кВтч	≤110	≤110	≤110	≤110	≤110
Остаточный напор	Па	80	80	80	100	150
CO ₂ при максимальной номинальной теплопроизводительности	%	9,4	9,4	9,5	9,5	9,5
CO ₂ при минимальной номинальной теплопроизводительности	%	8,6	8,6	8,6	8,6	8,6
Класс NOx		5	5	6	6	6
Конденсат						
Макс. количество конденсата (TR = 30 °C)	л/ч	1,7	1,7	3,5	3,7	4,0
Значение pH		4,8	4,8	4,8	4,8	4,8
Общие характеристики						
Электрическое напряжение	АС ... V	230	230	230	230	230
Частота Гц	Гц	50	50	50	50	50
Макс. потребляемая мощность (в режиме ожидания)	Вт	2	2	2	2	2
Максимальная потребляемая мощность при наименьшей теплопроизводительности (отопление)	Вт	60	60	82	82	82
Степень защиты IP	IP	X4D	X4D	X4D	X4D	X4D
Макс. температура подающей линии °C	°C	82	82	82	82	82
Макс. допустимое рабочее давление, отопление бар	бар	3	3	3	3	3
Вес (без упаковки) (с/без расширительного бака)	кг	43	43	52	45	45
Размеры (ВхШхГ)	мм	840x440x350	840x440x350	840X440X350	840X440X350	840X440X350