

EMS 2

EMS plus

6 720 808 385-00.10

MM100

[bg]	Ръководство за монтаж за специалисти	2
[et]	Paigaldusjuhend spetsialisti jaoks	13
[hr]	Upute za instalaciju za instalatere	23
[hu]	Szerelési utasítás szakemberek számára	32
[lt]	Montavimo instrukcija kvalifikuotiems specialistams	41
[lv]	Montāžas instrukcija specializētam uzņēmumam	50
[ro]	Instrucțiuni de instalare pentru firma de specialitate	59
[ru]	Инструкция по монтажу для специалистов	69
[sl]	Navodila za namestitev za serviserja	80
[sr]	Uputstvo za instalaciju za specijalizovane servise za grejanje	89
[uk]	Інструкція з монтажу для галузевих фахівців	98



Съдържание

1	Обяснение на символите и указания за безопасност	2
1.1	Обяснение на символите	2
1.2	Общи указания за безопасност	2
2	Данни за уреда	3
2.1	Важни указания за употреба	4
2.2	Обхват на доставката	4
2.3	Технически данни	4
2.4	Почистване и грижи	5
2.5	Допълнителна принадлежност	5
3	Монтаж	6
3.1	Подготовка за монтажа в отоплителния котел	6
3.2	Монтаж	6
3.3	Електрическо свързване	7
3.3.1	Свързване на BUS-шина и температурен датчик (страна с ниско напрежение)	7
3.3.2	Свързване на захранването, помпата, смесителя и контролното топлинно реле (откъм страната на мрежовото напрежение)	7
3.3.3	Преглед на разпределението на свързващите клеми	8
3.3.4	Схеми на свързване с принципни хидравлични схеми	9
4	Пускане в експлоатация	10
4.1	Настройка на кодиращия превключвател	10
4.2	Пускане в експлоатация на инсталацията и на модула	10
4.2.1	Настройки на отоплителния кръг	10
4.2.2	Настройки за кръга за зареждане на бойлера	10
5	Отстраняване на неизправности	11
6	Защита на околната среда/утилизация	12

1 Обяснение на символите и указания за безопасност

1.1 Обяснение на символите

Предупредителни указания



Предупредителните указания в текста се обозначават с предупредителен триъгълник. Допълнително сигналните думи обозначават начина и тежестта на последиците, ако не се следват мерките за предотвратяването на опасността.

Дефинирани са следните сигнални думи и същите могат да бъдат използвани в настоящия документ.

- **УКАЗАНИЕ** означава, че могат да се получат материални щети.
- **ВНИМАНИЕ** означава, че могат да се получат леки до средно тежки наранявания на хора.
- **ПРЕДУПРЕЖДЕНИЕ** означава, че могат да се получат тежки до опасни за живота наранявания на хора.
- **ОПАСНОСТ** означава, че ще се получат тежки до опасни за живота наранявания на хора.

Важна информация



Важна информация без опасности за хора или вещи се обозначават с показания вляво символ.

Други символи

Символ	Значение
▶	Стъпка на действие
→	Препратка към друго място в документа
•	Изброяване/запис в списък
-	Изброяване/запис в списък (2. Ниво)

Табл. 1

1.2 Общи указания за безопасност

Настоящото ръководство за монтаж е предназначено за специалисти по водопроводни и отоплителни инсталации и електротехника.

- ▶ Преди монтажа прочетете ръководствата за монтаж (на отоплителния котел, модулите и т.н.).
- ▶ Съблюдавайте указанията за безопасност и предупредителните указания.
- ▶ Обърнете внимание на националните и регионални предписания, технически правила и директиви.

- ▶ Документирайте извършените дейности.

Употреба по предназначение

- ▶ Продуктът е предназначен само за регулиране на отоплителни инсталации в еднофамилни и многофамилни сгради.

Всяко друго приложение не е по предназначение. Не се поема отговорност за произтекли от такава употреба щети.

Монтаж, пускане в експлоатация и техническо обслужване

Монтажът, пускането в експлоатация и техническото обслужване трябва да се извършват само от специализирана оторизирана фирма.

- ▶ Монтирайте само оригинални резервни части.

Електротехнически работи

Електротехническите работи трябва да се извършват само от квалифицирани електротехници.

- ▶ Преди започване на електротехнически работи:
 - Изключете електрическото напрежение (всички полюси) и обезопасете срещу непреднамерено включване.
 - Уверете се, че няма напрежение.
- ▶ Продуктът има нужда от различни напрежения. Не включвайте страната с ниско напрежение към мрежовото напрежение и обратно.
- ▶ Винаги обръщайте внимание на схемите на свързване на другите компоненти на инсталацията.

Предаване на клиента

При предаване инструктирайте клиента относно управлението и условията на работа на отоплителната инсталация.

- ▶ Обяснете управлението – при това наблегнете на всички действия, отнасящи се до безопасността.
- ▶ Обърнете внимание, че преустройство или ремонт трябва да се изпълняват само от специализирана оторизирана фирма.
- ▶ Обърнете внимание върху необходимостта от технически преглед и техническо обслужване за сигурната и екологична експлоатация.
- ▶ Предайте за съхранение ръководствата за монтаж и експлоатация на клиента.

Повреди вследствие на замръзване

Ако инсталацията не работи, тя може да замръзне:

- ▶ Сълюдавайте указанията за защита от замръзване.
- ▶ Оставете инсталацията винаги включена заради допълнителните функции, например Подгръване на водата или Защита от блокиране.
- ▶ Отстранявайте незабавно евентуалните повреди.

2 Данни за уреда



По-нататък отоплителният контур, отоплителният контур с константна температура на подаване и охладителният контур ще се наричат събирателно "Отоплителен контур".

Функция			
Макс. 4 отоплителни контура или макс. 8 отоплителни контура ¹⁾	Смесен	●	●
	Несмесен ²⁾	●	●
Хидравлично свързване на няколко отоплителни контура	Хидравличен изравнител	–	●
	Буферен съд ³⁾	●	●
Датчик за температура (на T0) (на хидравличен изравнител)		●	●
Възможни функции на отоплителния контур	Отопление	●	●
	Контур за постоянно отопление ⁴⁾	–	●
	Охлаждане	●	–
Датчик за точката на оросяване (MD1) за функция Охлаждане на отоплителния контур		●	–
Външен сигнал за заявка за топлина (на MD1), циркуляционна помпа на отоплителната система вкл./изкл. за контур за постоянно подгръване		–	●
Контур за зареждане на бойлер 1 или 2 ⁵⁾		–	●
Циркуляционна помпа		–	●

Табл. 2 Функции на модула в комбинация с термopомпа или друг топлинен източник

- 1) Не е възможно за всички управления.
- 2) Препоръчва се максимум един несмесен отоплителен контур
- 3) Не е показан в примерните инсталации.
- 4) За отоплителни контури, например отопление на плувен басейн или конвекторно отопление.
- 5) Бойлер за топла вода след хидравличния изравнител.

- Модулът служи за управление на
 - един отоплителен контур (при термопомпи и охладителен контур) с една циркуляционна помпа на отоплителната система и с или без мотор на смесителя
 - контур за зареждане на бойлера с разделени помпа за зареждане на бойлера и циркуляционна помпа (циркуляционната помпа е опция).
- Модулът служи за отчитане на
 - температурата на подаване в съответния отоплителен контур или на температурата на бойлера за топла вода
 - температурата на хидравличния изравнител (опция)
 - управляващия сигнал на релето за температура в съответния отоплителен контур (при опция на несмесен отоплителен контур).
 - управляващия сигнал на датчика за точката на оросяване в съответния охладителен контур.
- Защита от блокиране:
 - Свързаната помпа се контролира и след 24-часов престой се пуска автоматично в действие за кратко време. Така се предотвратява блокирането на помпата.
 - Свързаният мотор на смесителя се контролира и след 24-часов престой се пуска автоматично в действие за кратко време. Така се предотвратява блокирането на смесителя.

Независимо от броя на другите BUS-участници, в зависимост от монтираното термоуправление, се допускат максимално 6 или 10 MM100 в една инсталация.

При доставката кодиращият превключвател е установен на позиция 0. Модулът се регистрира в термоуправлението, само когато кодиращият превключвател е на валидна позиция за отоплителен контур или контура за зареждане на бойлера (обикновено след хидравличния изравнител).

Пример на 3 смесени отоплителни контура, един несмесен отоплителен контур и един контур за зареждане на бойлера е показан на Фиг. 24 на страница 121. Още един пример с 3 и повече отоплителни контура и 2 контура за зареждане на бойлера е показан на Фиг. 27 на страница 124.

2.1 Важни указания за употреба



ПРЕДУПРЕЖДЕНИЕ: Опасност от изгаряне!

- ▶ Когато температурата на топлата вода се настройва над 60 °C или се включва термична дезинфекция, трябва да се монтира смесително устройство.



УКАЗАНИЕ: Повреда на пода!

- ▶ Използвайте подовото отопление само с допълнително реле за температура.



УКАЗАНИЕ: Повреда на съоръжението!

Когато е монтиран отоплителен контур във връзка с термопомпа (отопление/охлаждане), е възможно кондензатът на студените части на инсталацията да доведе до повреда.

- ▶ Използвайте този отоплителен контур само с датчик за точката на оросяване.

Модулът комуникира чрез интерфейс EMS 2/EMS plus с други, работещи с EMS 2/EMS plus BUS-участници.

- Модулът трябва да се свързва към термоуправлението само чрез BUS-интерфейс EMS 2/EMS plus (Energie-Management-System, -система за управление на енергията).
- Обхватът на функциите зависи от монтираното термоуправление. Точните данни за термоуправлението можете да видите в каталога, документацията за проектиране и уебсайта на производителя.
- Пространството на монтаж трябва да бъде подходящо за класа на защита съгласно техническите данни на модула.

2.2 Обхват на доставката

Фиг. 1, стр. 109.:

- [1] Модул
- [2] Конектори за свързване към MC1, когато в съответния отоплителния контур (несмесен) няма термореле
- [3] Плик с фиксатори за кабел
- [4] Монтажен комплект, датчик за температурата на подаването
- [5] Ръководство за монтаж

2.3 Технически данни

CE По своята конструкция и работно поведение този продукт отговаря на европейските директиви, както и на допълващите ги национални изисквания. Съответствието е доказано с CE-маркировка. Можете да поискате декларацията за съответствие за продукта. За целта се обърнете на адреса върху задната страница на това ръководство.

Технически данни	
Размери (Ш × В × Д)	151 × 184 × 61 mm (други размери → Фиг. 2, страница 109)
Максимално сечение на проводниците	<ul style="list-style-type: none"> Съединителна клема 230 V • 2,5 mm² Съединителна клема за ниско напрежение • 1,5 mm²
Номинални напрежения	<ul style="list-style-type: none"> BUS-шина • 15 V DC (защита срещу обръщане на полюсите) Захранващо напрежение на модула • 230 V AC, 50 Hz Термоуправление • 15 V DC (защита срещу обръщане на полюсите) Помпа и смесител • 230 V AC, 50 Hz
Предпазител	230 V, 5 AT
BUS интерфейс	EMS 2/EMS plus
Консумирана мощност – в дежурен режим	< 1 W
Максимална полезна мощност	<ul style="list-style-type: none"> на съединение (PC1) • 400 W (допускат се високоефективни помпи; макс. 40 A/μs) на съединение (VC1) • 100 W
Измервателен диапазон на температурния датчик	<ul style="list-style-type: none"> долна граница на грешката • < - 10 °C диапазон на показанията • 0 ... 100 °C горна граница на грешката • > 125 °C
Допустима температура на околната среда	0 ... 60 °C
Степен на защита	<ul style="list-style-type: none"> при монтаж в отоплителния котел • определя се от класа на защита на отоплителния котел при стенен монтаж • IP44
Клас на защита	I
Идентификационен номер	Фабрична табелка (→ Фиг. 18, страница 115)

Табл. 3

°C	Ω	°C	Ω	°C	Ω
8	25065	38	7174	68	2488
14	19170	44	5730	74	2053
20	14772	50	4608	80	1704
26	11500	56	3723	86	1421
32	9043	62	3032	–	–

Табл. 4 Измервани стойности на датчика за температура на подаването (съдържа се в обема на доставката)

2.4 Почистване и грижи

- Ако е необходимо, забършете корпуса с мека кърпа. Не използвайте агресивни или разяждащи почистващи средства.

2.5 Допълнителна принадлежност

Детайлна информация за подходящи принадлежности можете да видите в продуктивния каталог.

- За смесен, несмесен отоплителен контур и контур за постоянно подгряване:
 - Помпа на системата за отопление; свързване към PC1
 - Датчик за температурата на подаване – система (опция; не е възможна с всички термоуправления); свързване към T0
 - Термореле; свързване към MC1; при превишаване на граничната температура прекъсва захранването към съединителна клема 63 - PC1; когато няма термореле в несмесения отоплителен контур или в контура за постоянно подгряване, свържете конектор (→ Фиг. 1 [2], страница 109) към MC1.
- Допълнително за смесен отоплителен контур:
 - Мотор на смесителя; свързване към VC1
 - Датчик за температура на подаването в съответния отоплителен контур; свързване към TC1
- Допълнително за отоплителен контур във връзка с термомопа (отопление/охлаждане):
 - Датчик за точката на оросяване; връзка към MD1; при достигане на точката на оросяване изпраща сигнал към управлението, с цел предотвратяване на образуването на кондензат чрез допълнително охлаждане и спира циркуляционната помпа на отоплителната система
- Допълнително към контура за постоянно отопление:
 - външен сигнал за заявка за топлина; връзка към MD1 (помпата се включва само ако външната заявка за топлина към блока за управление е разрешена)
 - Мотор на смесителя (опция); връзка към VC1
 - Датчик за температура на подаването в съответния отоплителен контур (опция); връзка към TC1

- За контура за зареждане на бойлера (например след хидравличен изравнител):
 - Помпа за зареждане на бойлера; връзка към РС1; свързване на конектор (→ Фиг. 1 [2], страница 109) свързване към МС1
 - Циркулационна помпа (опция); свързване към ВС1 (соединителна клемма 43: фаза на циркуляционната помпа / соединителна клемма 44: свободна)
 - Датчик за температурата на подаване, хидравличен изравнител (опция; не е възможна с всички термоуправления); свързване към Т0
 - Датчик за температурата на бойлера; свързване към ТС1.

Монтаж на допълнителните принадлежности

- ▶ Монтирайте допълнителните принадлежности съгласно законовите предписания и придружаващите ръководства.

Ако съпътстващото Ръководство на датчика за точката на оросяване или термопомпата не изисква друго:

- ▶ Монтирайте датчика за точката на оросяване възможно най-близо до буферния бойлер или най-студената точка на инсталацията.
- ▶ Свържете максимум 4 датчика за точката на оросяване към MD1.

3 Монтаж



ОПАСНОСТ: Токов удар!

- ▶ Преди монтажа на този продукт: Откачете от мрежата всички полюси на захранването на отоплителния котел и всички BUS-участници.
- ▶ Преди пускане в експлоатация: Поставете капака (→ фиг. 17, стр. 114).

3.1 Подготовка за монтажа в отоплителния котел

- ▶ С помощта на ръководството за монтаж на отоплителния котел проверете дали той предлага възможност за монтаж на модули (напр. MM100) в отоплителния котел.
- ▶ Ако модулет може да се монтира в отоплителния котел без монтажна BUS-шина, подгответе модула (→ Фиг. 3 и 5, страница 110).
- ▶ Ако модулет може да се монтира в отоплителния котел с монтажна BUS-шина, спазвайте Фиг. 8 и 11, страница 112.

3.2 Монтаж

- ▶ Монтирайте модула на стена (→ Фиг. 3 до Фиг. 7, стр. 111 и стр. 111), на монтажна BUS-шина (→ Фиг. 8, страница 111) или в отоплителния котел. При монтажа на модула в отоплителен котел съблюдавайте ръководството за отоплителния котел.
- ▶ Внимавайте при свалянето на модула от монтажната BUS-шина Фиг. 8 на страница 111.
- ▶ Монтирайте датчика за температурата на подаването в съответния смесен отоплителен контур.

3.3 Електрическо свързване

- ▶ При съблюдаване на валидните предписания използвайте за свързване електрически кабели, съответстващи минимум на изпълнение H05 VV-....

3.3.1 Свързване на BUS-шина и температурен датчик (страна с ниско напрежение)

- ▶ При различни сечения на проводниците: използвайте разпределителна кутия за връзка на BUS-участниците.
- ▶ Включете участниците по BUS-шина [B] чрез разклонителната кутия [A] в "звезда" (→ фиг. 15, стр. 114) или чрез BUS-участник с две съединения за BUS-шина (→ фиг. 19, стр. 116).



Когато бъде превишена максималната обща дължина на BUS-съединенията между всички BUS-участници или ако в BUS-система има пръстеновидна структура, пускането в експлоатация на инсталацията не е възможно.

Максимална обща дължина на съединенията на BUS-шината:

- 100 m със сечение на проводниците $0,50 \text{ mm}^2$
- 300 m със сечение на проводниците $1,50 \text{ mm}^2$
- ▶ За да се избегнат индуктивните смущения, всички кабели за ниско напрежение са разделени от кабелите с мрежово напрежение (минимално отстояние 100 mm).
- ▶ При външни индуктивни въздействия (например фотоволтаични, PV, инсталации) използвайте кабел с ширмовка (например LiYCY) и заземете ширмовката от едната страна. Не свързвайте ширмовката към съединителната клема за защитния проводник в модула, а към заземлението на корпуса, например към свободна клема за защитния проводник или водопроводна тръба.



Монтирайте само по един температурен датчик T0 на инсталация. Когато има повече модули, модултът за свързване на температурния датчик може да се избира произволно.

При удължаване на проводника на датчика използвайте проводници със следните сечения:

- до 20 m със сечение от $0,75 \text{ mm}^2$ до $1,50 \text{ mm}^2$
- от 20 m до 100 m със сечение $1,50 \text{ mm}^2$
- ▶ Прекарайте кабела през предварително монтираните водачи и го свържете съгласно електрическата схема.

3.3.2 Свързване на захранването, помпата, смесителя и контролното топлинно реле (откъм страната на мрежовото напрежение)



Разположението на електрическите връзки зависи от монтираната инсталация. Показаното на Фиг. 11 до 14, от страница 112 описание е предложение за осъществяване на електрическите връзки. Работните стъпки са показани частично в цвят, различен от черния. По този начин е по-лесно да се разбере, кои работни стъпки са свързани една с друга.

- ▶ Използвайте само електрически кабели с необходимото качество.
- ▶ Внимавайте за правилното свързване на фазите. Не се допуска свързване към електрическата мрежа чрез защитен контакт.
- ▶ Към изходите свързвайте само части и възли в съответствие с това ръководство. Не трябва да се свързват допълнителни термоуправления, които управляват други части на инсталацията.
- ▶ Прекарайте кабела през предварително монтираните водачи, свържете го съгласно електрическата схема и го обезопасете със съдържащите се в обхвата на доставката приспособления за ограничаване на опъна (→ Фиг. 11 до 14 от страница 112).



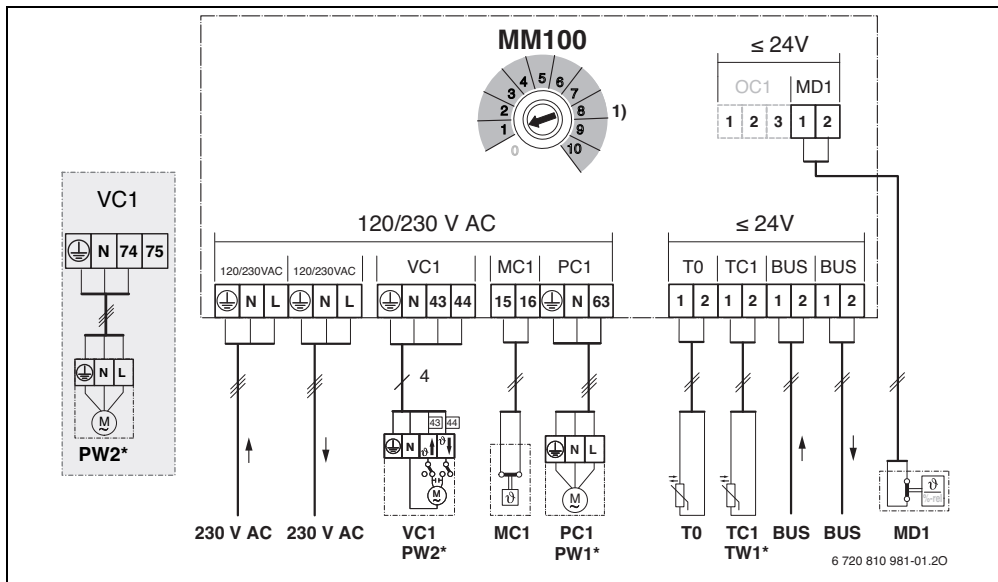
Свързаните части и възли не трябва да надвишават максималната консумирана мощност, която е посочена в техническите данни на модула.

- ▶ Когато мрежовото захранване не се подава от електрониката на отоплителния котел, за прекъсване на мрежовото захранване трябва да се монтира допълнително, отговарящо на стандарта, приспособление за разединяване на всички полюси (съгласно EN 60335-1).

3.3.3 Преглед на разпределението на свързващите клеми

Този преглед показва кои части на инсталацията могат да бъдат свързани. Означените с * компоненти на инсталацията са възможни като алтернатива. В зависимост от употребата на модула (кодиране на модула и конфигурация чрез

термоуправлението) един от компонентите се свързва към свързващата клема (напр. «PC1» или «PW1» към свързваща клема «PC1»). Частите на инсталацията трябва да се свържат в съответствие със схемата за ел. свързване (→ Табл. «Схеми за ел. свързване с примерни инсталации»).



Легенда за горната фигура и за Фиг. 19 до 27, от страница 116:

	Възможно с термопомпа (✓) или невъзможно (✗)
	Възможно с други отоплителни източници като термопомпи (✓) или невъзможно (✗)
	Защитен проводник
9	Температура/Температурен датчик
L	Фаза (мрежово напрежение)
N	Неутрален проводник

Обозначение на съединителните клеми:

230 V AC	Свързване на мрежовото напрежение
BUS	Присъединяване BUS-шина система EMS 2
MC1	Температурно реле (Monitor Circuit)
MD1	Безпотенциален контакт (Monitor Dew point): при охлаждане (функция Охлаждане): достигната е точката на оросяване/точката на оросяване не е достигната (%rel) при контур за постоянно отопление: външен сигнал за заявка на топлина (9) – Циркулационна помпа на отоплителната система вкл/изкл (→ допълнителни принадлежности)

OC1	Без функция
PC1	Свързване на помпата (Pump Circuit)
T0	Присъединяване на температурен датчик към хидравличния изравнител или към буферния бойлер (Temperature sensor)
TC1	Свързване на датчик за температура на отоплителен контур или температурен датчик за бойлера (Temperature sensor Circuit)
VC1	Свързване на мотора на смесителя (Valve Circuit): Присъединителна клема 43: смесител отворен (при по-топло отопление; при охлаждане (функция "Охлаждане"): по-студено) Присъединителна клема 44: смесител затворен (при по-студено отопление; при охлаждане (функция "Охлаждане"): по-топло) -или- свързване на циркулационна помпа в контура с топла вода (кодиращ превключвател 9 или 10): Присъединителна клема 43: Циркулационна помпа фаза Присъединителна клема 44: свободна

Съставни части на инсталацията:

230 V AC	Мрежово напрежение
BT	Буферен бойлер (B uffer T ank)
BUS	BUS-шинна система EMS 2/EMS plus
CON	Термоуправление EMS 2/EMS plus (C ontrol)
HS...	Отоплителен котел (H eat S ource)
	HS1: отоплителен уред, напр. газов кондензен уред
	HS2: отоплителен котел, напр. подовостоящ газов котел
	HS3: термопомпа, например термопомпа въздух-вода
IC1	Превключващ контакт за заявка за топлина (9) в съответния отоплителен контур, → допълнителна принадлежност
MC1	Температурно реле в съответния отоплителен контур (опция при несмесен отоплителен контур; при липса на термореле, свържете мост (→ Фиг. 1 [2], страница 109) към съединителната клема MC1

MD1	Следене на точката на оросяване (%gel) в съответния отоплителен контур, → допълнителна принадлежност
MM100	Модул MM100
PC1	Помпа за отоплителна инсталация в съответния отоплителен контур
PW1	Помпа на системата за отопление в съответния отоплителен контур -или- в съответния контур за зареждане на бойлера, например след хидравличен изравнител (кодиращият превключвател е на 9 или 10)
PW2	Циркулационна помпа в съответната система за топла вода (кодиращият превключвател е на 9 или 10)
TO	Датчик за входната температура на хидравличен изравнител или на буферния бойлер, опция
TC1	Датчик за температура на подаването в съответния отоплителен контур
TW1	Датчик за температурата в бойлера на съответния контур за зареждане на бойлера (кодиращият превключвател е на 9 или 10)
VC1	Мотор на смесителя в съответния смесен отоплителен контур
1)	Максимално 4 или 8 в съответствие с монтираното термоуправление

3.3.4 Принципни хидравлични схеми

Изображенията на хидравличната схема са само схематични и показват необвързващо указание за възможна хидравлична верига.

- ▶ Изпълнявайте защитните устройства в съответствие с валидните стандарти и местните предписания.
- ▶ Друга информация и възможности можете да видите в документацията за проектиране.





Функция отоплителен контур	Фиг. / страница		
Смесен	→ 19 / 116	●	●
Отопяване/охлаждане	→ 20 / 117	●	-
Несмесен	→ 21 / 118	●	●
Кръг за зареждане с отделна помпа за зареждане ¹⁾ и циркулационна помпа	→ 22 / 119	-	●
Константна температура на подаване	→ 23 / 120	-	●
1 несмесен, 3 смесен, 1 контур за зареждане на бойлер в отоплителния уред	→ 24 / 121	-	●
1 несмесен, 3 смесен, 1 контур за зареждане на бойлер с отоплителен котел	→ 25 / 122	-	●
1 несмесен, 3 смесен, топла вода с термопомпа	→ 26 / 123	●	-
1 несмесен, 2 или повече смесен, 2 контура за зареждане на бойлер с отоплителен уред	→ 27 / 124	-	●

Табл. 5 Схеми за свързване с примерни инсталации за модула в комбинация с термопомпа () или друг топлинен източник ()

1) напр. след хидравличен изравнител

4 Пускане в експлоатация



Всички електрически връзки трябва да се изпълнят правилно и едва тогава да се извърши въвеждане в експлоатация!

- ▶ Трябва да се съблюдават ръководствата за монтаж на всички части и възли.
- ▶ Внимавайте да не бъдат кодирани едновременно повече модули.
- ▶ Включвайте захранването само тогава, когато са настроени всички модули.



УКАЗАНИЕ: След включването свързаните помпи може да заработят веднага, ако термоуправлението не е разпознало модула.

- ▶ Преди включването напълнете инсталацията, за да не работят помпите на сухо.

4.1 Настройка на кодиращия превключвател

Когато кодиращият превключвател е на валидна позиция, индикацията на режима на работа свети непрекъснато в зелено. Когато кодиращият превключвател е на невалидна позиция или е в междинно положение, индикацията на режима на работа първо не свети, а после започва да мига в червено.

Присвояване на отоплителни контури чрез кодиращ превключвател:



Когато даден отоплителен контур е свързан директно към отоплителния котел, кодиращият превключвател на никой от модулите не трябва да бъде установен на 1. В този случай първият отоплителен контур след хидравличния изравнител е отоплителен контур 2.

- 1 отоплителен контур:
Кодиращ превключвател на **1**
- 2 отоплителни контура:
Отопителен контур 1 = Кодиращ превключвател на **1**;
Отопителен контур 2 = Кодиращ превключвател на **2**
- 3 отоплителни контура:
Отопителен контур 1 = Кодиращ превключвател на **1**;
Отопителен контур 2 = Кодиращ превключвател на **2**;
Отопителен контур 3 = Кодиращ превключвател на **3** и т.н.

Присвояване на контур за зареждане на бойлера (1 или 2) чрез кодиращия превключвател:



Когато даден контур за зареждане на бойлера е свързан директно към отоплителния котел, кодиращият превключвател на никой от модулите не трябва да бъде установен на 9. В този случай контурът за зареждане на бойлера след хидравличния изравнител е контур за зареждане на бойлера 2.

- 1 контур за зареждане на бойлера: Превключвател за кодиране на **9**
- 2 контур за зареждане на бойлера:
контур за зареждане на бойлера 1 = Превключвател за кодиране на **9**;
контур за зареждане на бойлера 2 = Превключвател за кодиране на **10**

4.2 Пускане в експлоатация на инсталацията и на модула

4.2.1 Настройки на отоплителния контур

1. Присвояване на модул към определен отоплителен контур (в съответствие с термоуправлението 1 ... 8).
2. Еwent. настройте кодиращия превключвател на други модули.
3. Включете цялата инсталация към мрежовото напрежение.

Когато индикацията на режима на работа светне постоянно в зелено:

4. Пуснете термоуправлението съгласно приложеното ръководство за монтаж и го настройте по съответния начин.

4.2.2 Настройки за контура за зареждане на бойлера

1. Присвоете модул към контур за зареждане на бойлера (9 ... 10).
2. Еwent. настройте кодиращия превключвател на други модули.
3. Включете цялата инсталация към мрежовото напрежение.

Когато индикацията на режима на работа светне постоянно в зелено:

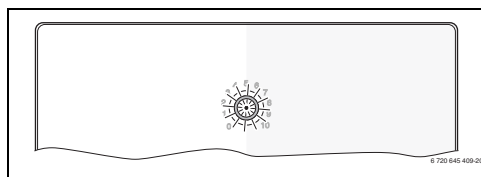
4. Пуснете термоуправлението съгласно приложеното ръководство за монтаж и го настройте по съответния начин.

5 Отстраняване на неизправности



Използвайте само оригинални резервни части. От гаранцията се изключват повреди, предизвикани от недоставени от производителя резервни части. Когато не можете да отстраните дадена повреда, обадете се на упълномощения сервизен техник.

Индикацията на режима на работа показва работното състояние на модула.



Когато се получи повреда в даден модул, смесителят в присъединения смесен отоплителен контур се установява на зададена от модула позиция. Вследствие на това е възможно инсталацията да продължи да работи с намалена топлинна мощност.

Някои повреди се показват също на дисплея на присвоеното към отоплителния контур управление или главното управление.

Работна индикация	Възможни причини	Отстраняване
Постоянно изключено	Кодиращ превключвател на 0	▶ Настройте кодирания превключвател.
	Прекъсване на захранването.	▶ Включете захранването с напрежение.
	Дефектен предпазител	▶ Сменете предпазителя при изключено захранващо напрежение (→ фиг. 16, стр. 114).
	Късо съединение във връзката на BUS-шината	▶ Проверете връзката на BUS-шината и евент. я ремонтирайте.
Постоянна индикация в червено	Вътрешна неизправност	▶ Сменете модула.
Мига в червено	Кодираният превключвател е в невалидна позиция или в междинно положение	▶ Настройте кодирания превключвател.
	Ограничител на температурата на MC1 (15-16) не е свързан	▶ Свържете конектора или ограничителя на температурата към MC1.
Мига в зелено	Превишена максимална дължина на връзката с BUS-шината	▶ Намалете дължината на връзката с BUS-шината.
	→ Индикация за повреди на дисплея на термоуправлението	▶ Допълнителни указания за отстраняване на неизправности се съдържат в приложените към термоуправлението ръководство и сервизна документация.
Постоянна индикация в зелено	Няма неизправност	Нормална работа

Табл. 6

6 Защита на околната среда/утилизация

Опазването на околната среда е основен принцип на група Bosch.

Качеството на изделията, икономичността и опазването на околната среда за нас са равнопоставени цели. Законите и разпоредбите за опазване на околната среда се спазват стриктно. За опазването на околната среда ние използваме най-добрата възможна техника и материали, като отчитаме аргументите от гледна точка на икономическата ефективност.

Опаковка

По отношение на опаковката ние участваме в специфичните системи за утилизация, гарантиращи оптимално рециклиране.

Всички използвани опаковъчни материали са екологично чисти и могат да се използват многократно.

Излезли от употреба електрически и електронни уреди



Излезлите от употреба електрически или електронни уреди трябва да се събират отделно и да се предадат за екологосъобразно рециклиране (Европейска директива за излезлите от употреба електрически и електронни уреди).

За изхвърляне на излезли от употреба електрически или електронни уреди прилагайте прилаганата в съответната държава система за предаване и събиране.

Sisukord

1	Tähiste seletus ja ohutusjuhised	13
1.1	Sümbolite selgitus	13
1.2	Üldised ohutusjuhised	13
2	Andmed toote kohta	14
2.1	Olulised kasutusjuhised	15
2.2	Tarnekomplekt	15
2.3	Tehnilised andmed	15
2.4	Puhastamine ja hooldamine	16
2.5	Lisavarustus	16
3	Paigaldamine	17
3.1	Ettevalmistused kütteseadme paigaldamiseks ..	17
3.2	Paigaldamine	17
3.3	Elektriühendused	17
3.3.1	Siiniühenduse ja temperatuurianturi ühendamine (väikepingepool)	17
3.3.2	Toitepinge, pumba, segisti ja temperatuuri kontrollseadise ühendamine (elektritritega) ..	17
3.3.3	Ühendusklemmide paigutuse ülevaade	18
3.3.4	Ühendusskeemid süsteemi näidetega	19
4	Kasutuselevõtmine	20
4.1	Kodeerimisüliti seadmine	20
4.2	Süsteemi ja mooduli töölerakendamine	20
4.2.1	Küttekotruuri seaded	20
4.2.2	Boileri täitmiskotruuri seaded	20
5	Tõrgete kõrvaldamine	21
6	Keskkonnakaitse / kasutuselt kõrvaldamine	22

1 Tähiste seletus ja ohutusjuhised

1.1 Sümbolite selgitus

Hoiatused



Tekstis esitatud hoiatused on tähistatud hoiatuskolmnurgaga. Peale selle näitavad hoiatussõnad ohutusmeetmete järgimata jätmisel tekkivate ohtude laadi ja raskusastet.

Järgmised hoiatussõnad on kindlaks määratud ja võivad esineda käesolevas dokumendis:

- **TEATIS** tähendab, et võib tekkida varaline kahju.
- **ETTEVAATUST** tähendab inimestele keskmise raskusega vigastuste ohtu.
- **HOIATUS** tähendab inimestele raskete kuni eluohtlike vigastuste ohtu.
- **OHTLIK** tähendab inimestele raskete kuni eluohtlike vigastuste võimalust.

Oluline teave



Kõrvalolev tähis näitab olulist infot, mis pole seotud ohuga inimestele ega esemetele.

Muud tähised

Tähis	Tähendus
▶	Toimingu samm
→	Viide mingile muule kohale selles dokumendis
•	Loend/loendipunkt
–	Loend/loendipunkt (2. tase)

Tab. 1

1.2 Üldised ohutusjuhised

See paigaldusjuhend on mõeldud kasutamiseks veepaigaldiste, kütte- ja elektrotehnika spetsialistidele.

- ▶ Enne paigaldamist tuleb seadmete (kütteseadme, mooduli jne) paigaldusjuhendid läbi lugeda.
- ▶ Järgida tuleb ohutusjuhiseid ja hoiatusi.
- ▶ Järgida tuleb konkreetses riigis ja piirkonnas kehtivaid nõudeid, tehnilisi eeskirju ja direktiive.
- ▶ Tehtud tööd tuleb dokumenteerida.

Ettenähtud kasutamine

- ▶ Seadet on lubatud kasutada ainult küttesüsteemide juhtimiseks ühe- ja mitmepereelamutes.

Mistahes muul viisil kasutamine ei vasta ettenähtud kasutusotstarbele. Tootja ei vastuta sellest tuleneva kahju eest.

Paigaldamine, kasutuselevõtmine ja hooldus

Seadme võib paigaldada, tööle rakendada ja seda hooldada ainult kütteseadmetele spetsialiseerunud ettevõtte.

- ▶ Paigaldada on lubatud ainult originaalvaruosi.

Elektritööd

Elektritööd on lubatud teha ainult elektrimontööril.

- ▶ Enne elektritööde alustamist:
 - Kõik faasid tuleb elektritööst lahti ühendada ja tõkestada uuesti sisselülitamise võimalus.
 - Kontrollida üle, et seade ei ole pinge all.
- ▶ Seade kasutab erinevaid pingeid. Väikepingeosa ei tohi ühendada toitepingega ja vastupidi.
- ▶ Järgida tuleb ka süsteemi muude osade ühendusskeeme.

Üleandmine küttesüsteemi kasutajale

Üleandmisel tuleb kasutaja tähelepanu juhtida küttesüsteemi kasutamisele ja kasutustingimustele.

- ▶ Süsteemi kasutamise selgitamisel tuleb eriti suurt tähelepanu pöörata kõigele sellele, mis on oluline ohutuse tagamiseks.
- ▶ Juhtida tähelepanu sellele, et süsteemi ümberseadistamist või remonditöid on lubatud teha ainult kütteseadmetele spetsialiseerunud ettevõttel.
- ▶ Süsteemi ohutu ja keskkonnahoidliku töö tagamiseks tuleb juhtida tähelepanu ülevaatuse ja hoolduse vajadusele.
- ▶ Kasutajale tuleb üle anda paigaldus- ja kasutusjuhendid ning paluda need edaspidiseks kasutamiseks alles hoida.

Külmakahjustuste oht

Kui küttesüsteem ei tööta, võib see miinustemperatuuri korral külmuda:

- ▶ Järgida tuleb külmumise eest kaitsmise juhiseid.
- ▶ Süsteem peab kogu aeg olema sisse lülitatud, et saaks rakendada täiendavaid funktsioone, nagu näiteks tarbevee soojendamise või kinnikiildumisvastane kaitse.
- ▶ Kui tekib tõrge, tuleb see viivitamatult kõrvaldada.

2 Andmed toote kohta

Alljärgnevas nimetatakse nii küttekontuuri, konstantset küttekontuuri kui ka jahutuskontuuri üldiselt küttekontuuriks.

Funktsioon			
Max 4 küttekontuuri või max 8 küttekontuuri ¹⁾	segistiga	●	●
	segistita ²⁾	●	●
Mitme küttekontuuri veetorude ühendamine	hüdrauliline ühtlusti	–	●
	Varumahuti ³⁾	●	●
Pealevoolu temperatuurianur – süsteem (ühenduskoht TO) (nt hüdraulilise ühtlusti juures)		●	●
Küttekontuuri võimalikud funktsioonid	kütmine	●	●
	konstantne küttekontuur ⁴⁾	–	●
	jahutamine	●	–
Küttekontuuri jahutusfunktsiooni kastepunktiandur (ühenduskoht MD1)		●	–
Väline soojusnõudluse signaal (ühenduskoht MD1), konstantse küttekontuuri pumba sisse/välja lülitamine		–	●
Boileri soojendamise kontuur 1 või 2 ⁵⁾		–	●
Ringluspump		–	●

Tab. 2 Mooduli funktsioonid koos soojuspumba () või muu kütteseadmega ()

- 1) Ei ole kõigi juhtpultide korral võimalik.
- 2) Soovitatakse kasutada maksimaalselt üht segistita küttekontuuri
- 3) Süsteemi näidetes ei ole esitatud.
- 4) Nt basseini või õhkkuite konstantseks pealevoolutemperatuuriks.
- 5) Hüdraulilise ühtlusti järel paiknev boiler.
 - See moodul on ette nähtud juhtimiseks järgmistel juhtudel:
 - küttekontuur (soojuspumpade korral ka jahutuskontuur) pumba ja segisti ajamiga või ilma selleta
 - boileri soojendamise kontuur eraldi soojusteisalduspumbaga ja ringluspumbaga (ringluspump valikuvariandina).
 - See moodul on ette nähtud mõõtmiseks järgmistel juhtudel:
 - seotud küttekontuuri pealevoolutemperatuur või boileri temperatuur

- hüdraulilise ühtlusti (valikuvariant) temperatuur
- seotud küttekontuuri temperatuuri kontrollseadise juhtsignaal (segistita küttekontuuri korral valikuvariant).
- seotud jahutuskontuuri kastepunktianduri juhtsignaal
- Kaitsmine kinnikiildumise eest:
 - See tähendab ühendatud pumba järelevalvet ja selle lühiajalist automaatset töölerakendamist, kui pump on 24 tundi seisnud. Sellega välditakse pumba kinnikiildumist.
 - See hõlmab ka ühendatud segisti ajami järelevalvet ja selle lühiajalist automaatset töölerakendamist 24-tunnise seisaku järel. Sellega välditakse segisti kinnikiildumist.

Olenemata siini muude kasutajate arvust on ühes süsteemis sõltuvalt paigaldatud juhtpuldil lubatud maksimaalselt 6 või 10 MM100 moodulit.

Tarnimisel on kodeerimislüli seatud asendisse **0**. Moodul on juhtpuldil registreeritud ainult siis, kui kodeerimislüli on küttekontuuri või boileri soojendamise kontuuri (enamasti pärast hüdraulilist ühtlustit) jaoks sobivas asendis.

3 segistiga küttekontuuri, ühe segistita küttekontuuri ja ühe boileri soojendamise kontuuriga süsteemi näide on esitatud joonisel 24 lk. 121. Joonisel 27 lk. 124 on esitatud veel üks näide 3 ja enama küttekontuuri ning boileri 2 soojendamiskontuuriga süsteemi kohta.

2.1 Olulised kasutusjuhised

HOIATUS: Põletusoh!

▶ Kui sooja vee temperatuur on reguleeritud kõrgemaks kui 60 °C või termodesinfitseerimine on sisse lülitatud, siis tuleb paigaldada segamiseadis.

TEATIS: Põranda kahjustamise oht!

▶ Põrandakütte korral tuleb lisaks paigaldada temperatuuri kontrollseadis.

TEATIS: Süsteemi kahjustamise oht!

Kui küttekontuur on paigaldatud koos soojuspumbaga (kütmine/jahutamine), võib kondensaat süsteemi jahedaid koostisosi kahjustada.

▶ Seda küttekontuuri kasutada ainult koos kastepunktianduriga.

Moodul peab liidese EMS 2/EMS plus kaudu sidet muude EMS 2/EMS plusi siiniga ühendatavate kasutajatega.

- Selle mooduli võib ühendada ainult siiniliidese EMS 2/EMS plus (energiahaldussüsteem) juhtpultidega.
- Kasutatavad funktsioonid sõltuvad süsteemi kuuluvast juhtpuldilist. Täpsemad andmed juhtpultide kohta on esitatud kataloogis, projektdokumentides ja tootja veebilehel.
- Paigaldusruum peab vastama mooduli tehnilistes andmetes nimetatud kaitseastmele.

2.2 Tarnekomplekt

Joonis 1, lk. 109:

- [1] Moodul
- [2] Sild ühendamiseks temperatuuri kontrollseadisega MC1, kui seotud (segistita) küttekontuuris puudub temperatuuri kontrollseadis
- [3] Kott tõmbetõkestitega
- [4] Pealevoolu temperatuurianduri paigalduskomplekt
- [5] Paigaldusjuhend

2.3 Tehnilised andmed

CE Selle toote konstruktsioon ja tööparameetrid vastavad Euroopa direktiivide ja neid täiendavate siseriiklike eeskirjade nõuetele. Seda vastavust tõendab CE-märgis. Soovi korral saate tutvuda toote vastavusdeklaratsiooniga. Selleks tuleb ühendust võtta käesoleva juhendi tagaküljel esitatud aadressil.

Tehnilised andmed	
Mõõtmed (L × K × S)	151 × 184 × 61 mm (muud mõõtmed → joon. 2, lk. 109)
Juhtme maksimaalne ristlõikepindala	<ul style="list-style-type: none"> • 230 V ühendusklemm • 2,5 mm² • Väikepinge ühendusklemm • 1,5 mm²
Nimipinged	<ul style="list-style-type: none"> • Siin • 15 V alalisvool (pooluste vahetamise eest kaitstud) • Mooduli elektritoide • 230 V vahelduvvool, 50 Hz • Juhtpult • 15 V alalisvool (pooluste vahetamise eest kaitstud) • Pump ja segisti • 230 V vahelduvvool, 50 Hz
Kaitse	230 V, 5 AT
Siini liides	EMS 2/EMS plus

Tab. 3

Tehnilised andmed	
Tarbitav võimsus - ooterežiim	< 1 W
Maksimaalne väljundvõimsus	
• ühenduse kohta (PC1)	• 400 W (suure jõudlusega pumbad on lubatud; max 40 A/μs)
• ühenduse kohta (VC1)	• 100 W
Temperatuurianduri mõõtevahemik	
• alumine täpsuspiir	• < - 10 °C
• mõõtepiirkond	• 0 ... 100 °C
• ülemine täpsuspiir	• > 125 °C
Ümbritseva keskkonna lubatud temperatuur	0 ... 60 °C
Kaitseaste	
• kütteseadmesse paigaldamise korral	• sama kui kütteseadme kaitseaste
• seinale paigaldamise korral	• IP44
Elektrihoitusklass	I
Tootekood	Andmesilt (→ joon. 18, lk. 115)

Tab. 3

°C	Ω	°C	Ω	°C	Ω
8	25065	38	7174	68	2488
14	19170	44	5730	74	2053
20	14772	50	4608	80	1704
26	11500	56	3723	86	1421
32	9043	62	3032	–	–

Tab. 4 Pealevoolu temperatuurianduri (kuulub tarnekomplekti) mõõteväärtused

2.4 Puhastamine ja hooldamine

- ▶ Seadme korpust puhastada vajaduse korral niiske lapiga. Kasutada ei tohi teravaid või söövitavaid puhastusvahendeid.

2.5 Lisavarustus

Sobiva lisavarustuse kohta palun täpsemaid andmeid vaadata kataloogist.

- Segistiga küttekontuuri, segistita küttekontuuri ja konstantse küttekontuuri korral:
 - Küttesüsteemi pump; ühenduskoht PC1

- Pealevoolu temperatuuriandur – süsteem (valikuvariant, kõikide juhtpultide korral ei saa kasutada); ühenduskoht T0
- Temperatuuri kontrollseadis; ühenduskoht MC1; piirtemperatuuri ületamisel katkestab ühendusklemmi 63 – PC1 elekritoite. Kui segistita küttekontuuris või konstantse küttekontuuris ei ole temperatuuri kontrollseadist, tuleb ühendada sild (→ joon. 1 [2], lk. 109) ühenduskohas MC1.
- Segistiga küttekontuuri korral lisaks:
 - Segisti ajam; ühenduskoht VC1
 - Pealevoolu temperatuuriandur seotud küttekontuuris; ühenduskoht TC1
- Soojuspumbaga (kütmine/jahutamine) ühendatud küttekontuuri korral lisaks:
 - Kastepunkti saavutamisel saadab kastepunktiandur (ühenduskoht MD1) juhtseadmele signaali, et vältida kondensaadi tekkimist edasisel jahutamisel ja peatada küttesüsteemi pump
- Konstantsele küttekontuuri korral lisaks:
 - Väline soojusnõudluse signaal (ühenduskoht MD1) (pump lülitatakse sisse ainult siis, kui juhtpult on välise soojusnõudluse lubanud)
 - Segisti ajam (valikuvariant); ühenduskoht VC1
 - Pealevoolu temperatuuriandur (valikuvariant) seotud küttekontuuris; ühenduskoht TC1
- Boileri soojendamise kontuuri korral (näiteks pärast hüdraulilist ühtlustit):
 - Soojusteisalduspump boileri jaoks (ühenduskoht PC1); ühendada sild (→ joon. 1 [2], lk. 109) (ühenduskoht MC1)
 - Ringluspump (valikuvariant); ühenduskoht VC1 (klemm 43: ringluspumba faas / klemm 44: ei ole kasutusel)
 - Hüdraulilise ühtlusti pealevoolu-temperatuuriandur (valikuvariant, kõikide juhtpultide korral ei saa kasutada); ühenduskoht T0
 - Boileri temperatuuriandur; ühenduskoht TC1.

Lisavarustuse paigaldamine

- ▶ Lisavarustuse paigaldamisel tuleb järgida õigusaktidega kehtestatud nõudeid ja varustusega kaasas olevaid juhendeid.

Kui kaasasolevas kastepunktianduri või soojuspumba juhendis ei ole teistsiti nõutud:

- ▶ Kastepunktiandur paigaldada võimalikult varumahuti lähedale või süsteemi kõige jahedamasse kohta.
- ▶ MD1-ga ühendada paralleelselt maksimaalselt 4 kastepunktiandurit.

3 Paigaldamine



OHTLIK: Elektrilöögi oht!

- ▶ Enne toote paigaldamist tuleb kütteseadede ja kõik sellega ühendatud siinipordid eemaldada vooluvõrgust.
- ▶ Enne kasutuselevõtmist tuleb kinnitada katted (→ joon. 17, lk. 114).

3.1 Ettevalmistused kütteseadmete paigaldamiseks

- ▶ Kontrollida kütteseadme paigaldusjuhendist üle, kas seda moodulit (nt MM100) on võimalik kütteseadmesse paigaldada.
- ▶ Kui mooduli saab kütteseadmesse paigaldada ilma paigaldusliistuta, siis tuleb mooduli ettevalmistamisel järgida → joon. 3 ja 5, lk. 110.
- ▶ Kui mooduli saab kütteseadmesse paigaldada paigaldusliistuga, tuleb järgida joon. 8 ja 11, lk. 112.

3.2 Paigaldamine

- ▶ Paigaldada moodul seinale (→ joon. 3 kuni joon. 7, lk. 111 ja lk. 14), paigaldusliistule (→ joon. 8, lk. 111) või kütteseadmesse. Mooduli kütteseadmesse paigaldamisel tuleb järgida kütteseadme juhendit.
- ▶ Mooduli eemaldamisel paigaldusliistult tuleb järgida joonist 8 lk. 111.
- ▶ Pealevoolu temperatuuriandur tuleb paigaldada seotud küttekontuuri, kus on segisti.

3.3 Elektriühendused

- ▶ Ühendamiseks tuleb kehtivaid eeskirju järgides kasutada vähemalt konstruktsioonitüübile H05 VV-... vastavat elektrikaablit.

3.3.1 Siiniühenduse ja temperatuurianduri ühendamine (väikepingepoolel)

- ▶ Juhtmete erinevate ristlõigete korral tuleb siini kasutajate ühendamiseks kasutada ühenduskarpi.
- ▶ Siini kasutajad [B] tuleb ühendada, tehes ühenduskarbi [A] abil tähtlülituse (→ joon. 15, lk. 114) või siini kasutajate abil kaks jadaühenduses siiniühendust (→ joon. 19, lk. 116).



Kui siiniühenduste maksimaalne lubatud kogupikkus siini kõigi kasutajate vahel on ületatud või kui siinisüsteemis on tekkinud ringstruktuur, siis ei ole süsteemi võimalik kasutusele võtta.

- 100 m juhtme ristlõikepindala 0,50 mm² korral
- 300 m juhtme ristlõikepindala 1,50 mm² korral
- ▶ Induktiivsete mõjude vältimiseks tuleks madalpingekaablid paigaldada eraldi toitekaablitest (minimaalne vahekaugus 100 mm).
- ▶ Induktiivsete välismõjude korral (nt PV-süsteemid) tuleb kasutada varjestatud kaablit (nt LiYCY) ja varje ühes otsas maandada. Varjet ei tohi moodulis ühendada kaitsejuhi klemmiga, vaid see tuleb ühendada hoone maandusega, nt kaitsejuhi vaba klemmi või veetoruga.



Igasse süsteemi on lubatud paigaldada ainult üks temperatuuriandur T0. Kui mooduleid on mitu, võib temperatuurianduriga T0 ühendatava mooduli vabalt valida.

Anduri juhtme pikendamiseks tuleb kasutada järgmisi juhtme ristlõikeid:

- Kuni 20 m pikkuse korral peab juhtme ristlõige olema 0,75 mm² kuni 1,50 mm²
- 20 m kuni 100 m pikkuse korral peab juhtme ristlõige olema 1,50 mm²
- ▶ Kaabel tuleb panna läbi eelnevalt paigaldatud läbiviiktihendi ja ühendada ühendusskeemi järgi klemmidega.

3.3.2 Toitepinge, pumba, segisti ja temperatuuri kontrollseadise ühendamine (elektritoitega)



Elektriühenduste paigutus sõltub paigaldatud süsteemist. Elektriühenduste paigutamisel saab eeskujuks võtta joonised 11 kuni 14 alates lk. 112. Osa tööetappe on tähistatud mustast erineva värviga. Nii on lihtsam aru saada, millised tegevused kuuluvad kokku.

- ▶ Kasutada on lubatud ainult sama kvaliteediklassiga elektrikaablit.
- ▶ Jälgida, et elektritoite faasid on ühendatud õigesti. Maanduskontaktiga pistiku kaudu ei ole elektritoidet lubatud ühendada.
- ▶ Väljunditega võib ühendada ainult selles juhendis nimetatud komponente ja konstruktsiooniosi. Täiendavalt ei tohi ühendada mingeid juhtseadmeid, mis juhvavad süsteemi muid osi.
- ▶ Kaabel tuleb panna läbi läbiviiktihendi, ühendada ühendusskeemi järgi klemmi külge ja kinnitada seadme tarnekomplekti kuuluvate tõmbetõkestitega (→ joon. 11 kuni 14 alates lk. 112).

Siiniühenduste maksimaalne kogupikkus:

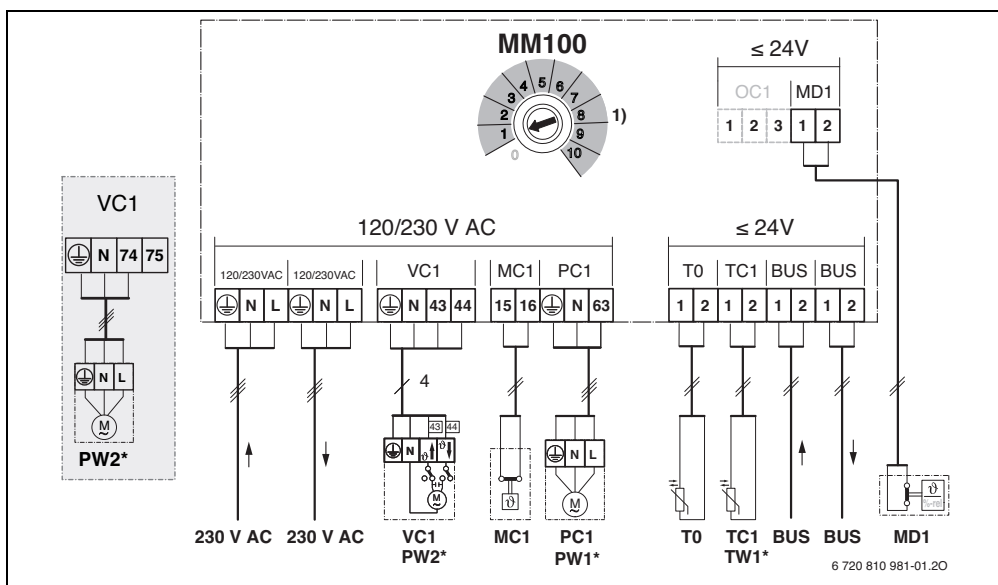


Ühendatud komponentide ja konstruktsiooniosade maksimaalne tarbitav võimsus ei tohi ületada mooduli tehnilistes andmetes nimetatud väljundvõimsust.

- ▶ Kui elektritoitega ei varustata kütteseadme elektroonikaploki kaudu, tuleb kõikide faaside elektritoite katkestamiseks paigalduskohas paigaldada eraldusseadis (mis vastab standardile EN 60335-1).

3.3.3 Ühendusklemmide paigutuse ülevaade

Selles ülevaates on näidatud, milliseid süsteemi osi saab ühendada. Tärniga * on tähistatud komponendid, mis süsteemis on alternatiivina võimalikud. Olenevalt mooduli kasutamisest (kood moodulil ja konfigureerimine juhtpuldil kaudu) ühendatakse klemmiga üks komponentidest (nt „PC1” või „PW1” klemmiga „PC1”). Süsteemi osad tuleb ühendada konkreetse ühendusseemijärgi (→ tabel „Ühendusseemid ja süsteemi näited”).



Ülaloleva joonise ja jooniste 19 kuni 27 (alates lk. 116) tähististe seletus:

	Võimalik soojuspumba korral (✓) või ei ole võimalik (✗)	Konstantse küttekontuuri korral: väline soojusnõudluse signaal (9) – küttekontuuri pump sisse/välja lülitatud (→ Lisavarustus)
	Võimalik muude kütteseadmete korral peale soojuspumba (✓) või ei ole võimalik (✗)	OC1 Funktsioon puudub
	Kaitsejuht	PC1 Pumba ühendus (Pump Circuit)
9	Temperatuur/temperatuuriandur	T0 Temperatuurianduri ühendus hüdraulilise ühtlusti või varumahutiga (Temperature sensor)
L	Faas (elektritoide)	TC1 Küttekontuuri temperatuurianduri või boileri temperatuurianduri ühendus (Temperature sensor Circuit)
N	Neutraaljuht	VC1 Segisti ajami ühendus (Valve Circuit):
Klemmide tähised:		Klemm 43: segisti avaneb (kütisel soojemaks; jahutamisel (jahutusfunktsiooni): külmemaks)
230 V AC	Elektritoite ühendus	Klemm 44: segisti sulgub (kütisel külmemaks; jahutamisel (jahutusfunktsiooni): soojemaks)
BUS	Siinisüsteemi (BUS) EMS 2 ühendus	
MC1	Temperatuuri kontrollseadis (Monitor Circuit)	
MD1	Potentsiaalivaba kontakt (Monitor Dew point): Jahutamise (jahutusfunktsiooni) korral: kastepunkt on saavutatud / ei ole saavutatud (suhtelise niiskuse %)	

-või-

Ringluspumba ühendus soojaveekontuuris
(kodeerimislüli asendis 9 või 10):
Klemm 43: ringluspumba faas
Klemm 44: ei ole kasutusel

Süsteemi komponendid:

230 V AC Elektriitoided

BT Varumahuti (**Buffer Tank**)

BUS Siinisüsteem EMS 2/EMS plus

CON Juhtpult EMS 2/EMS plus (**Control**)HS... Kütteseade (**Heat Source**)

HS1: Kütteseade, nt gaasi-kondensatsioonikatel

HS2: Kütteseade, nt gaasikatel

HS3: Soojuspump, nt õhk-vesi-soojuspump

IC1 Väliste soojusnõudluse lülituskontakt (9) seotud küttekontuuris, → Lisavarustus



MC1 Temperatuuri kontrollseadis seotud küttekontuuris (segistita küttekontuuri korral valikuvariandina; kui



MD1	temperatuuri kontrollseadist ei ole, tuleb sild (→ joon. 1 [2], lk. 109) ühendada klemmiga MC1) Kastepunktiandur (suhtelise niiskuse %) seotud küttekontuuris, → Lisavarustus
MM100	Moodul MM100
PC1	Pump seotud küttekontuuris
PW1	Soojusteisalduspump boileri soojendamise seotud kontuuris, nt hüdraulilise ühtlusti järel (kodeerimislüli asendis 9 või 10)
PW2	Ringluspump tarbevee soojendamise seotud süsteemis (kodeerimislüli asendis 9 või 10)
TO	Pealevoolu temperatuuriandur hüdraulilise ühtlusti või valikuvariandina varumahuti juures
TC1	Pealevoolu temperatuuriandur seotud küttekontuuris
TW1	Boileri temperatuuriandur boileri soojendamise seotud kontuuris (kodeerimislüli asendis 9 või 10)
VC1	Segisti ajam seotud küttekontuuris (segistiga)
1)	Sõltuvalt paigaldatud juhtpuldist maksimaalselt 4 või 8

3.3.4 Ühenduskeemid süsteemi näidetega

Veesüsteemi joonised on esitatud vaid skemaatilisena, et anda soovituslikke juhiseid võimaliku torustiku kavandamiseks.

- ▶ Ohutusseadised tuleb paigaldada kehtivaid standardeid ja kohalikke eeskirju järgides.
- ▶ Täpsemad andmed on esitatud projekt- või pakkumisdokumentides, kus on kirjeldatud ka muid võimalusi.

Küttekontuuri funktsioon	Joonis/lk.		
Segistiga	→ 19 / 116	●	●
Kütmine/jahutamine	→ 20 / 117	●	-
Segistita	→ 21 / 118	●	●
Eraldi soojusteisalduspumbaga varustatud boileri soojendamise kontuur ¹⁾ ja ringluspump	→ 22 / 119	-	●
Konstantne	→ 23 / 120	-	●
1 segistita, 3 segistiga, 1 boileri soojendamise kontuur kütteseadmega	→ 24 / 121	-	●
1 segistita, 3 segistiga, 1 boileri soojendamise kontuur katlaga	→ 25 / 122	-	●
1 segistita, 3 segistiga, sooja tarbevee kontuur soojuspumbaga	→ 26 / 123	●	-
1 segistita, 2 või rohkem segistiga, 2 boileri soojendamise kontuuri kütteseadmega	→ 27 / 124	-	●

Tab. 5 Mooduli ja soojuspumba () või muu kütteseadme () ühenduskeemid koos süsteemi näidetega

1) nt hüdraulilise ühtlusti järel

4 Kasutuselevõtmine



Alles siis, kui kõik elektriühendused on õigesti tehtud, võib süsteemi kasutusele võtta!

- ▶ Järgida tuleb süsteemi kõigi komponentide ja konstruktsiooniosade paigaldusjuhendeid.
- ▶ Jälgida, et eri moodulite koodid oleksid erinevad.
- ▶ Elektritoite võib alles pärast seda sisse lülitada, kui kõik moodulid on seadistatud.



TEATIS: Kui juhtseade ei ole moodulit tuvastanud, võivad ühendatud pumbad pärast sisselülitamist kohe tööle hakata.

- ▶ Enne sisselülitamist tuleb süsteem täita, et pumbad ei töötaks kuival.

4.1 Kodeerimislüli seadmine

Kui kodeerimislüli on seatud sobivasse asendisse, töötamist näitav märgutuli põleb pidevalt rohelisena. Kui kodeerimislüli on seatud ebasobivasse asendisse või on vaheasendis, siis töö märgutuli alguses ei põle üldse ja seejärel hakkab punasena vilkuma.

Küttekontuuride tarkvaraline sidumine kodeerimislüli abil:



Kui küttekontuur on kütteseadmega ühendatud otse, ei tohi mitte ühegi mooduli korral kodeerimislülitit seada asendisse 1. Esimene küttekontuur pärast hüdraulilist ühtlustit on sel juhul küttekontuur 2.

- 1 küttekontuur:
kodeerimislüli asendis **1**
- 2 küttekontuuri:
küttekontuur 1 = kodeerimislüli asendis **1**;
küttekontuur 2 = kodeerimislüli asendis **2**
- 3 küttekontuuri:
küttekontuur 1 = kodeerimislüli asendis **1**;
küttekontuur 2 = kodeerimislüli asendis **2**;
küttekontuur 3 = kodeerimislüli asendis **3** jne

Boileri soojendamise kontuuri (1 või 2) sidumine kodeerimislüli abil:



Kui boileri soojendamise kontuur on kütteseadmega ühendatud otse, ei tohi ühegi mooduli korral kodeerimislülitit seada asendisse 9. Esimene boileri soojendamise kontuur pärast hüdraulilist ühtlustit on sel juhul boileri soojendamise kontuur 2.

- 1 boileri soojendamise kontuur: kodeerimislüli asendis **9**
- 2 boileri soojendamise kontuuri:
boileri soojendamise kontuur 1 = kodeerimislüli asendis **9**;
boileri soojendamise kontuur 2 = kodeerimislüli asendis **10**

4.2 Süsteemi ja mooduli töölerakendamine

4.2.1 Küttekontuuri seaded

1. Moodul tuleb siduda küttekontuuriga (sõltuvalt paigaldatud juhtpuldist 1 ... 8).
 2. Vajaduse korral tuleb selle mooduli kodeerimislüli seada muudele moodulitele vastavasse asendisse.
 3. Lülitada kogu süsteemi elektritoide sisse.
- Kui mooduli töötamist näitav märgutuli põleb pidevalt rohelisena:
4. Võtta juhtpult tarnekomplekti kuuluvas paigaldusjuhendis kirjeldatud viisil kasutusele ja seadistada selle järgi.

4.2.2 Boileri täitmiskontuuri seaded

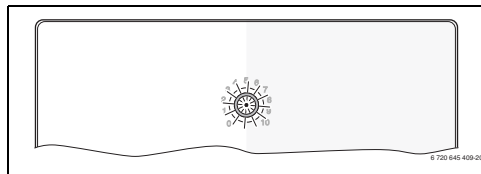
1. Moodul tuleb siduda Boileri täitmiskontuuriga (9 ... 10).
 2. Vajaduse korral tuleb selle mooduli kodeerimislüli seada muudele moodulitele vastavasse asendisse.
 3. Lülitada kogu süsteemi elektritoide sisse.
- Kui mooduli töötamist näitav märgutuli põleb pidevalt rohelisena:
4. Võtta juhtpult tarnekomplekti kuuluvas paigaldusjuhendis kirjeldatud viisil kasutusele ja seadistada selle järgi.

5 Tõrgete kõrvaldamine



Kasutada on lubatud ainult originaalvaruosi. Tootja ei võta endale vastutust kahjustuste eest, mis on tekkinud selliste varuosade kasutamise tõttu, mida tootja ei ole tarninud. Kui tõrget ei õnnestu endal kõrvaldada, tuleb pöörduda lähimasse hoolduskeskusse.

Märgutuli näitab mooduli tööseisundit.



Mooduli tõrke korral seatakse ühendatud (segistiga) küttekontuuris segisti selle mooduli korral ettenähtud asendisse. See võimaldab süsteemi väiksemal soojusvõimsusel edasi kasutada.

Mõnda tõrget näidatakse ka konkreetse küttekontuuriga seotud juhtpuldil või teatud juhtudel kõrgema taseme juhtpuldil näidikul.

Töötamist näitav märgutuli	Võimalik põhjus	Tõrke kõrvaldamine
Püsivalt kustunud	Kodeerimislülitit asendis 0	▶ Seada kodeerimislülitit.
	Elektritoide on katkenud.	▶ Taastada elektritoide.
	Kaitse rike	▶ Lülitada elektritoide välja ja vahetada kaitse (→ joonis 16, lk. 114).
	Lühis siiniühenduses	▶ Kontrollida siiniühendust ja vajaduse korral tõrge kõrvaldada.
Põleb püsivalt punasena	Seesmine tõrge	▶ Vahetada moodul välja.
Vilgub punasena	Kodeerimislülitit on seatud ebasobivasse asendisse või vaheasendisse	▶ Seada kodeerimislülitit.
	MC1 temperatuuripiirik (15-16) ei ole ühendatud	▶ Sild või temperatuuripiirik ühendada MC1-ga.
Vilgub rohelisena	Siiniühenduse maksimaalne lubatud kaabli pikkus on ületatud	▶ Luua lühema pikkusega siiniühendus.
	→ Juhtpuldil näidikul on tõrkenäit	▶ Juhtpuldiga kaasasolevas juhendis ja hooldusjuhendis on täpsemad juhised tõrgete kõrvaldamise kohta.
Põleb püsivalt rohelisena	Tõrget ei ole	Tavarežiim

Tab. 6

6 Keskkonnakaitse / kasutuselt kõrvaldamine

Keskkonnakaitse on Bosch grupi ettevõtjalase tegevuse üks põhilisi põhialuseid.

Toodete kvaliteet, ökonoomsus ja keskkonnakaitse on meie jaoks võrdväärse tähtsusega eesmärgid. Keskkonnakaitse alaseid eeskirju ja määruseid täidetakse rangelt.

Keskkonnakaitset arvestades kasutame me, samal ajal silmas pidades ka ökonoomsust, parimaid võimalikke tehnilisi lahendusi ja materjale.

Pakend

Me oleme pakendamisel ühinenud vastava maa taaskasutussüsteemiga, mis tagab pakendi optimaalse taaskasutamise.

Kõik kasutatavad pakendmaterjalid on keskkonnasõbralikud ja taaskasutatavad.

Elektrilised ja elektroonilised vanad seadmed



Kasutuselt kõrvaldatud vanad elektri- ja elektroonikaseadmed tuleb koguda eraldi ja kõrvaldada kasutuselt keskkonnakaitse nõudeid järgides (vastavalt Euroopa direktiivile elektri- ja elektroonikaseadmete utiliseerimise kohta).

Vanade elektri- ja elektroonikaseadmete utiliseerimiseks tuleb kasutada konkreetset riigis kehtivaid tagastamis- ja kogumissüsteeme.

Sadržaj

1	Objašnjenje simbola i upute za sigurnost	23
1.1	Objašnjenje simbola	23
1.2	Opće upute za sigurnost	23
2	Podaci o proizvodu	24
2.1	Važne upute o primjeni	25
2.2	Opseg isporuke	25
2.3	Tehnički podaci	25
2.4	Čišćenje i njega	26
2.5	Dodatni pribor	26
3	Instalacija	27
3.1	Priprema za instalaciju u uređaj za grijanje	27
3.2	Instalacija	27
3.3	Električni priključak	27
3.3.1	Priključak BUS veze i temp. osjetnika (sa strane niskog napona)	27
3.3.2	Priključak opskrbe naponom, pumpe, miješajućeg ventila i osjetnika temperature (strana mrežnog napona)	27
3.3.3	Pregled postavljanja priključnih stezaljki	28
3.3.4	Priključne sheme s primjerima instalacija	29
4	Puštanje u pogon	30
4.1	Podšavanje kodirnog prekidača	30
4.2	Stavljanja postrojenja i modula u pogon	30
4.2.1	Postavke za krug grijanja	30
4.2.2	Postavke za krug punjenja spremnika	30
5	Otklanjanje smetnji	31
6	Zaštita okoliša/Zbrinjavanje u otpad	31

1 Objašnjenje simbola i upute za sigurnost

1.1 Objašnjenje simbola

Upute upozorenja



Upute za sigurnost u tekstu su označene signalnim trokutom. Dodatno signalne riječi označavaju vrstu i težinu posljedica, ukoliko se ne budu slijedile mjere za otklanjanje opasnosti.

Sljedeće signalne riječi su definirane i mogu biti upotrijebljene u ovom dokumentu:

- **NAPOMENA** znači da se mogu pojaviti materijalne štete.
- **OPREZ** znači da se mogu pojaviti manje do srednje ozljede.
- **UPOZORENJE** znači da se mogu pojaviti teške do po život opasne ozljede.
- **OPASNOST** znači da će se pojaviti teške do po život opasne ozljede.

Važne informacije



Važne se informacije, koje ne znače opasnost za ljude ili stvari, označavaju simbolom koji je prikazan u nastavku teksta.

Daljnji simboli

Simbol	Značenje
▶	Korak radnje
→	Upućivanje na neko drugo mjesto u dokumentu
•	Nabrajanje/Upis iz liste
–	Nabrajanje/Upis iz liste (2. razina)

tab. 1

1.2 Opće upute za sigurnost

Ova uputa za instalaciju namijenjena je stručnjacima za vodoinstalacije, tehniku grijanja i elektrotehniku.

- ▶ Pročitajte upute za instalaciju (proizvođači topline, moduli itd.) prije instalacije.
- ▶ Pridržavajte se uputa za siguran rad i upozorenja.
- ▶ Pridržavajte se nacionalnih i regionalnih propisa, tehničkih pravila i smjernica.
- ▶ Dokumentirajte izvedene radove.

Pravilna uporaba

- ▶ Koristite proizvod isključivo za regulaciju instalacija grijanja u pojedinačnim ili višeebiteljskim kućama.

Svaka druga primjena nije propisna. Te iz toga nastale štete ne podliježu jamstvu.

Instaliranje, puštanje u pogon i održavanje

Instalaciju i puštanje u pogon, kao i održavanje smije obavljati samo ovlašteni servis.

- ▶ Ugradujte samo originalne zamjenske dijelove.

Elektro radovi

Električne radove smiju izvoditi samo stručnjaci za elektroinstalacije.

- ▶ Prije električnih radova:
 - Mrežni napon isključiti (svepolno) s električnog napajanja i osigurati od nehotičnog ponovnog uključivanja.
 - Osigurajte se da je uređaj bez napona.
- ▶ Proizvodu su potrebni različiti naponi. Niskonaponsku stranu ne priključujte na mrežni napon i obrnuto.
- ▶ Pripazite i priključne planove sljedećih dijelova instalacije.

Predaja korisniku

Uputite korisnika prilikom predaje u rukovanje i pogonske uvjete instalacije grijanja.

- ▶ Objasnite rukovanje - pri tome posebno naglasite sigurnosno relevantne radnje.
- ▶ Ukažite na to, da adaptaciju ili održavanje i popravak smije izvoditi samo ovlašteni stručnjak.
- ▶ Ukažite na nužnost inspekcije i održavanja za siguran i ekološki neškodljiv rad.
- ▶ Predajte korisniku na čuvanje upute za instalaciju i uporabu.

Štete zbog smrzavanja

Ako instalacija nije u pogonu, mogla bi se smrznuti:

- ▶ Pridržavajte se uputa za zaštitu od smrzavanja.
- ▶ Instalaciju uvijek držite uključenu zbog dodatnih funkcija, npr. pripreme tople vode ili blokirne zaštite.
- ▶ Sve eventualne smetnje otkloniti što prije.

2 Podaci o proizvodu

U nastavku se krug grijanja, stalnog grijanja ili hlađenja općenito naziva samo krug grijanja.

Djelovanje			
Maks. 4 ili maks. 8 krugova grijanja ¹⁾	miješajući	●	●
	nemiješajući ²⁾	●	●
Hidraulični priključak više krugova grijanja	hidraulična skretница	–	●
	Međuspremnik ³⁾	●	●
Osjetnik temperature polaznog voda – Sustav (na TO) (npr. na hidrauličkoj skretници)		●	●
Moguća funkcija kruga grijanja	grijanje	●	●
	Stalni krug grijanja ⁴⁾	–	●
	Hlađenje	●	–
Kondenzacijski kontrolnik (na MD1) za funkciju hlađenja kruga grijanja		●	–
Vanjski signal za toplinski zahtjev (na MD1), pumpa grijanja uključena/isključena za stalni krug grijanja		–	●
Krug punjenja spremnika 1 ili 2 ⁵⁾		–	●
Cirkulacijska pumpa		–	●

tab. 2 Funkcije modula u kombinaciji s toplinskom pumpom () ili drugim proizvođačem topline ()

- 1) Nije moguće sa svim upravlj. jedinicama.
- 2) Preporučeno maks. jedan nemiješajući krug grijanja
- 3) Nije prikazano u primjeru postrojenja.
- 4) Za stalnu temp. polaznog voda, npr. grijanje bazena ili topli zrak.
- 5) Spremnik tople vode prema hidrauličnoj skretници.

- Modul služi za upravljanje
 - kruga grijanja (kod toplinskih pumpi i rashladni krug) s pumpom grijanja i s ili bez motora miješalice
 - kruga spremnika s odvojenom pumpom punjenja spremnika i kružnom pumpom (izborno kružna pumpa).
- Modul obuhvaća
 - temp. polaznog voda u dodijeljenom krugu grijanja ili temp. spremnika tople vode
 - temperaturu na hidrauličnoj skretници (izborno)
 - upravljački signal termostata dodijeljenom krugu grijanja (izborno kod nemiješajućeg kruga grijanja).

- upravljačkog signala kondenzacijskog kontrolnika u dodijeljenom krugu hlađenja
- Blokirna zaštita:
 - Prikjučena pumpa je pod nadzorom i nakon 24 sata mirovanja se automatski na kratko vrijeme aktivira. Time se sprječava blokada pumpe.
 - Priključeni monitor miješalice je pod nadzorom i nakon 24 sata mirovanja se automatski na kratko vrijeme aktivira. Time se sprječava blokada miješalice.

Neovisno o broju ostalih BUS-sudionika, prema instaliranoj upravljačkoj jedinici je dozvoljeno maks. 6 ili 10 MM100 u jednom postrojenju.

U stanju isporuke, kodirni prekidač je na poziciji **0**. Ako kodirni prekidač stoji samo na jednoj važećoj poziciji za krug grijanja ili krug punjenja spremnika (najčešće iza hidrauličke skretnice), modul je prijavljen u upravljačkoj jedinici.

Primjer postrojenja s 3 miješajuća kruga grijanja, jednim nemiješajućim krugom grijanja i krugom punjenja spremnika je predložen na sl. 24 na str. 121. Drugi primjer s 3 i više krugova grijanja i 2 kruga punjenja spremnika prikazani su na sl. 27 na str. 124.

2.1 Važne upute o primjeni



UPOZORENJE: Opasnost od opeklina!

- ▶ Ako se temp. tople vode podese preko 60 °C ili ako je uključena termička dezinfekcija, mora se instalirati miješalica.



NAPOMENA: Štete na podu!

- ▶ Podno grijanje koristite samo uz dodatni termostat.



NAPOMENA: Štete na instalaciji!

Ako je krug grijanja instaliran u vezi s jednom toplinskom crpkom (grijanje/hlađenje), kondenzat na hladnim dijelovima postrojenja može dovesti do štetnih posljedica.

- ▶ Taj krug grijanja treba upogoniti samo s kondenzacijskim kontrolnikom.

Modul komunicira preko EMS 2/EMS plus sučelja s ostalim EMS 2/EMS plus BUS-sudionicima.

- Modul se smije priključiti isključivo na upravlj. jedinice s BUS sučeljima EMS 2/EMS plus (sustav upravljanja potrošnjom).

- Mogućnosti ovise o instaliranoj upravljačkoj jedinici. Točne podatke o upravlj. jedinicama pogledajte u katalogu, planskim dokumentima i na internetskoj stranici proizvođača.
- Prostor za instalaciju mora biti prikladan za vrstu zaštite sukladno tehničkim podacima modula.

2.2 Opseg isporuke

Sl. 1, str. 109:

- [1] Modul
- [2] Mostovi za priključak na MC1 kada nema termostata za dodijeljeni (nemiješajući) krug grijanja
- [3] Vrećice s pričvrscnicama vodiča
- [4] Instalacijski komplet osjetnika temp. polaznog voda
- [5] Upute za instalaciju

2.3 Tehnički podaci

CE Po konstrukciji i ponašanju u pogonu ovaj proizvod odgovara europskim smjernicama, kao i drugim nacionalnim standardima. Usklađenost je dokazana CE-znakom. Možete zatražiti izjavu o usklađenosti proizvoda. Kontakt adresu na koju se možete obratiti pronaći ćete na zadnjoj stranici ovih uputa.

Tehnički podaci	
Dimenzije (Š × V × D)	151 × 184 × 61 mm (daljnje mjere → sl. 2, str. 109)
Maks. poprečni presjek vodiča	<ul style="list-style-type: none"> • Priključna stezaljka 230 V • 2,5 mm² • Priključna stezaljka za niski napon • 1,5 mm²
Nazivni naponi	<ul style="list-style-type: none"> • BUS • 15 V DC (zaštita od krivog polariteta) • Opskrba naponom modula • 230 V AC, 50 Hz • Upravljačka jedinica • 15 V DC (zaštita od krivog polariteta) • Pumpa i miješalica • 230 V AC, 50 Hz
Osigurač	230 V, 5 AT
BUS-Sučelje	EMS 2/EMS plus
Utrošena snaga – Standby	< 1 W

tab. 3

Tehnički podaci	
Maksimalna predaja učinka	
• po priključku (PC1)	• 400 W (dozvoljene visokoučinkovite pumpe, maks. 40 A/μs)
• po priključku (VC1)	• 100 W
Mjerno područje temperaturnog osjetnika	
• donja granica pogreške	• < - 10 °C
• područje prikaza	• 0 ... 100 °C
• gornja granica pogreške	• > 125 °C
Dopuštena temperatura okoline	0 ... 60 °C
Tip zaštite	
• kod ugradnje u uređaj za grijanje	• određuje se prema vrsti zaštite proizvođača topline
• kod zidne instalacije	• IP44
Klasa zaštite	I
Ident. br.	Tipiska oznaka (→sl. 18, str. 115)

tab. 3

°C	Ω	°C	Ω	°C	Ω
8	25065	38	7174	68	2488
14	19170	44	5730	74	2053
20	14772	50	4608	80	1704
26	11500	56	3723	86	1421
32	9043	62	3032	–	–

tab. 4 Mjerne vrijednosti osjetnika temperature polaznog voda (u opsegu isporuke)

2.4 Čišćenje i njega

- ▶ Po potrebi kućište istrljajte vlažnom krpom. Pritom nemojte koristiti gruba ili nagrizajuća sredstva za čišćenje.

2.5 Dodatni pribor

Točne podatke o prikladnoj opremi možete potražiti u katalogu.

- Za krug grijanja s miješanjem, bez miješanja i stalni krug grijanja:
 - Pumpa za grijanje, priključak na PC1
 - Temp. osjetnik polaznog voda – sustav (izborno, nije moguće sa svim upravl. jedinicama); priključak na TO
 - Termostat; priključak na MC1; prekidač opskrbe naponom kod prekoračenja granične temperature na priklj. stezaljci 63 - PC1; ako nije priključen termostat na nemiješajući krug grijanja ili stalni krug grijanja, most (→sl. 1 [2], str. 109) na MC1.

- Dodatno za miješajući krug grijanja:
 - Motor miješajućeg ventila, priključak na VC1
 - Temp. osjetnik polaznog voda u dodijeljenom krugu grijanja, priključak na TC1
- Dodatno za krug grijanja instaliran u vezi s jednom toplinskom crpkom (grijanje/hlađenje):
 - Kondenzacijski kontrolnik, priključak na MD1; prilikom dostizanja kondenzacijske točke šalje signal upravljaču kako bi se izbjeglo stvaranje kondenzata preko hlađenja i zaustavlja pumpu grijanja
- Dodatno za jedan stalni krug grijanja:
 - Vanjski signal za toplinski zahtjev; priključak na MD1 (samo ako se oslobodi vanjski toplinski zahtjev na upravljačkoj jedinici, pumpa se uključuje)
 - Motor miješajućeg ventila (izborno), priključak na VC1
 - Temp. osjetnik polaznog voda u dodijeljenom krugu grijanja (izborno); priključak na TC1
- Za krug punjenja spremnika (npr. prema hidrauličkoj skretnici):
 - Pumpa punjenja spremnika; priključak na PC1; most (→ sl. 1 [2], str. 109) na MC1
 - Kružna pumpa (izborno); priključak na VC1 (priklj. stezaljka 43; kružna pumpa faza / priključna stezaljka 44: nije zauzeta)
 - Temp. osjetnik polaznog voda hidrauličke skretnice (izborno, nije moguće sa svim upravl. jedinicama); priključak na TO
 - Temp. osjetnik spremnika; priključak na TC1.

Instalacija dodatnog pribora

- ▶ Instalirajte dodatni pribor sukladno zakonskim propisima i priloženim uputama za instaliranje.

Ako se u dostavljenim uputama kontrolnika kondenzacije ili toplinske crpke ništa ne zahtijeva:

- ▶ Kondenzacijski osjetnik instalirati po mogućnosti blizu spremnika ili na najhladnijem mjestu postrojenja.
- ▶ Priključiti maks. 4 kondenzacijska kontrolnika paralelno na MD1.

3 Instalacija



OPASNOST: Strujni udar!

- ▶ Prije instalacije ovog proizvoda: isključite svepolno s mrežnog napona sve proizvođače topline i ostale BUS sudionike.
- ▶ Prije puštanja u pogon: stavite pokrov (→ sl. 17, str. 114).

3.1 Priprema za instalaciju u uređaj za grijanje

- ▶ U uputama za instalaciju uređaja za grijanje provjerite nudi li isti mogućnost instalacije modula (npr. MM100) u uređaj za grijanje.
- ▶ Ako se modul u uređaj za grijanje može instalirati bez nosive letve, pripremite modul (→ sl. 3 i 5, str. 110).
- ▶ Ako se modul u uređaj za grijanje može instalirati uz nosivu letvu, pripazite na sl. 8 i 11, str. 112.

3.2 Instalacija

- ▶ Instalirajte modul na zid (→ sl. 3 do sl. 7, str. 111 i str. 14), na nosivu letvu (→ sl. 8, str. 111) ili u uređaj za grijanje. Pri instalaciji modula u uređaj za grijanje pripazite na upute za isti.
- ▶ Kod uklanjanja modula s nosive letve pripazite na sl. 8 na str. 111.
- ▶ Temp. osjetnik polaznog voda instalirajte u dodijeljenom mijesajućem krugu grijanja.

3.3 Električni priključak

- ▶ Pridržavajte se mjesnih odredbi za priključak struje te koristite električni kabel barem serije H05 VV-....

3.3.1 Priključak BUS veze i temp. osjetnika (sa strane niskog napona)

- ▶ Kod različitih presjeka vodiča koristite razdjelne kutije za priključak BUS-sudionika.
- ▶ BUS-sudionike [B] prikopčajte preko razdjelne kutije [A] u zvijezdu (→ sl. 15, str. 114) ili preko BUS sudionika s dva BUS priključka u red (→ sl. 19, str. 116).



Ukoliko se prekorači maksimalna ukupna duljina BUS-veza između svih BUS sudionika ili ako u BUS sustavu postoji prstenasta struktura, stavljanje u pogon postrojenja nije moguće.

Maksimalna duljina kabela BUS-veza:

- 100 m s presjekom vodiča 0,50 mm²
- 300 m s presjekom vodiča 1,50 mm²
- ▶ Za izbjegavanje induktivnih utjecaja: Sve kabele za niske napon položite odvojeno od kabela za vođenje mrežnog napona (minimalan razmak 100 mm).
- ▶ Kod induktivnih vanjskih utjecaja (npr. kod PV-sustava) postavite izolirani kabel (npr. LiYCY) i jednostrano uzemljite zaštitu. Zaštitu ne spajajte na priključnu stezaljku za zaštitne vodiče u modulu nego na kućno uzemljenje npr. slobodnu stezaljku ili vodene cijevi.



Instalirajte samo jedan temp. osjetnik TO po postrojenju. Ako postoji više modula, modul za priključak temp. osjetnika se slobodno može odabrati.

Za produžetak voda osjetnika koristite sljedeće popr. presjeke vodiča:

- Do 20 m s 0,75 mm² do 1,50 mm² presjeka vodiča
- 20 m do 100 m s 1,50 mm² presjeka vodiča
- ▶ Kabel provedite kroz već predmontirane cijevi i priključite prema priključnim planovima.

3.3.2 Priključak opskrbe naponom, pumpe, mijesajućeg ventila i osjetnika temperature (strana mrežnog napona)



Polaganje električnih priključaka ovisi o instaliranom postrojenju. Opis predstavljen na sl. 11 do 14, od str. 112 je prijedlog za izvođenje električnih priključaka. Koraci djelovanja djelomično nisu prikazani crno. Tako se lakše raspoznaju pripadajući koraci djelovanja.

- ▶ Koristite samo električne kabele iste kvalitete.
- ▶ Pripazite na faznu instalaciju mrežnog priključka. Mrežni priključak preko utikača sa zaštitnim kontaktom nije dozvoljen.
- ▶ Na izlaze priključujte samo komponente i ugradbene grupe prema ovoj uputi. Nemojte priključivati dodatne upravljačke sustave koji upravljaju drugim dijelovima instalacije.
- ▶ Kabel provedite kroz cijevi te priključite prema priključnim planovima i osigurajte vlačnim rasterećenjem u opsegu isporuke (→ sl. 11 do 14, od str. 112).

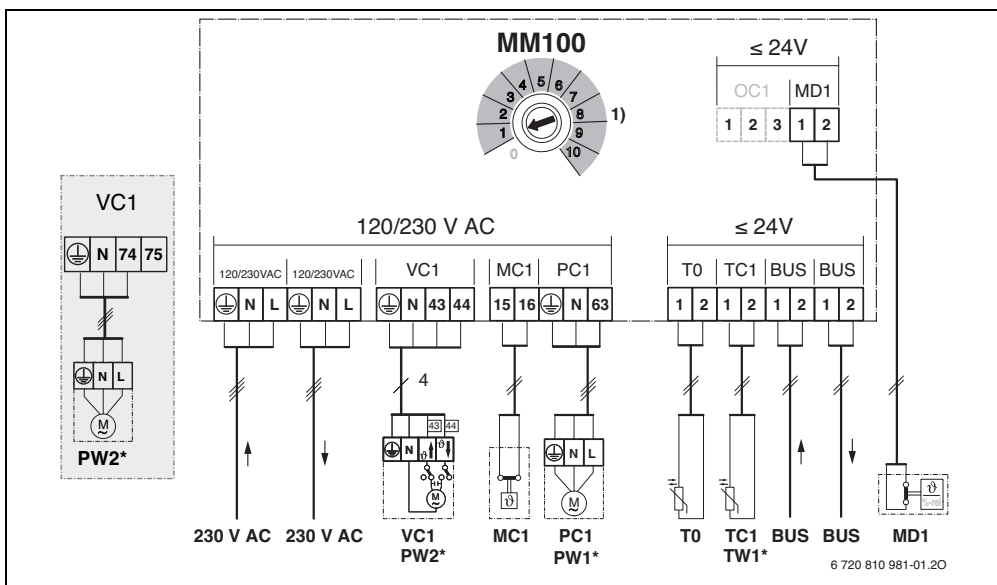


Maks. učinak priključenih komponenti i ugradb. grupa nikada ne smije prekoračiti navedene učinke u tehničkim podacima za modul.

- ▶ Ako opskrba mrežnim naponom ne slijedi preko elektronike uređaja za grijanje, za prekid mrežne opskrbe tvornički instalirajte svepolni razdjelnik sukladno standardima (prema EN 60335-1).

3.3.3 Pregled postavljanja priključnih stezaljki

Ovaj pregled pokazuje koje dijelove postrojenja možete priključiti. Komponente označene s * moguće su kao alternativa. Ovisno o uporabi modula (kodiranje na moulu i konfiguracija preko upravljačke jedinice) jedan od dijelova će se priključiti na stezaljku (npr. „PC1“ ili „PW1“ na stezaljku „PC1“). Dijelovi postrojenja moraju se priključiti prema određenom priključnom planu (→ tab. „Priključni planovi s primjerima postrojenja“).



Legenda za sliku gore i sliku 19 do 27, od str. 116:

- Moguće s toplinskom pumpom (✓) ili nije moguće (✗)
- Moguće s ostalim proizvođačima topline kao toplinskim pumpama (✓) ili ne (✗)
- Zaštitni vodič
- Temperatura/temp. osjetnik
- Faza (mrežni napon)
- Neutralni vodič

Oznake priključnih stezaljki:

- 230 V AC Priključak mrežnog napona
- BUS Priključak sustava **BUS** EMS 2
- MC1 Kontrolnik temperature (**Monitor Circuit**)
- MD1 Bespotencijalni kontakt (**Monitor Dew point**): prilikom hlađenja (funkcija hlađenja): kondenzacijska točka dostignuta/nije dostignuta (%rel)

kod stalnog kruga grijanja: vanjski signal za toplinski zahtjev (9) – Crpka grijanja uključena/isključena (→ dodatni pribor)

- OC1 Bez funkcije
- PC1 Priključak na pumpu (**Pump Circuit**)
- T0 Priključak temp. osjetnika na hidrauličkoj skretnici ili međuspremniku (**Temperature sensor**)
- TC1 Priključak temp. osjetnika kruga grijanja ili osjetnik temp. spremnika (**Temperature sensor Circuit**)
- VC1 Priključak motora miješalice (**Valve Circuit**): priključna stezaljka 43: miješalica otvorena (toplije kod grijanja; kod hlađenja (funkcija hlađenja): hladnije)
Priključna stezaljka 44: miješalica zatvorena (hladnije kod grijanja, toplije kod hlađenja (funkcija hlađenja))

iii

Priključak kružne pumpe u krugu tople vode (kodirni prekidač na 9 ili 10):
 Priključna stezaljka 43: kružna pumpa faza
 Priključna stezaljka 44: nije zauzeto

Sastavni dijelovi postrojenja:



230 V AC Mrežni napon
 BT Međuspremnik (**Buffer Tank**)
 BUS Sustav BUS EMS 2/EMS plus
 CON Upravljačka jedinica EMS 2/EMS plus (**Control**)
 HS... Uređaj za grijanje (**Heat Source**)
 HS1: Grijači uređaj, npr. plinski kondenzacijski kotao
 HS2: Kotao, npr. plinski kotao
 HS3: toplinska pumpa, npr. toplinska pumpa zrak-voda
 IC1 Uklopni kontakt za vanjski zahtjev temperature (θ) u dodijeljenom krugu grijanja, → Dodatni pribor
 MC1 Termostat priključite u dodijeljenom krugu grijanja (kod nemiješajućeg kruga grijanja izborno; ako


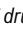
nema termostata, mosta (→ sl. 1 [2], str. 109) na priključnoj stezaljci MC1
 MD1 Kondenzacijski kontrolnik (%rel) u dodijeljenom krugu grijanja, → Dodatni pribor
 MM100 Modul MM100
 PC1 Pumpa grijanja u dodijeljenom krugu grijanja
 PW1 Pumpa punjenja spremnika u dodijeljenom krugu punjenja spremnika, npr. nakon hidrauličke skretnice (kodirni prekidač na 9 ili 10)
 PW2 Cirkulacijska pumpa u dodijeljenom sustavu tople vode (kodirni prekidač na 9 ili 10)
 TO Osjetnik temperature polaznog voda na hidrauličkoj skretnici ili izborno na međuspremniku
 TC1 Temp. osjetnik polaznog voda u dodijeljenom krugu grijanja
 TW1 Osjetnik temperature spremnika u dodijeljenom krugu punjenja spremnika (kodirni prekidač na 9 ili 10)
 VC1 Motor miješalice u dodijeljenom miješajućem krugu grijanja
 1) Po instaliranoj upravl. jedinici maks. 4 ili 8

3.3.4 Priključne sheme s primjerima instalacija

Hidraulički prikazi su samo shematski ukazuju na moguće hidrauličko preklapanje.

- ▶ Sigurnosne naprave provedite sukladno važećim normama i mjesnim propisima.
- ▶ Ostale informacije i mogućnosti pogledajte u planskim dokumentima ili raspisu.

Funkcija kruga grijanja	Sl./str.		
Miješajući	→ 19 / 116	●	●
Grijanje/hlađenje	→ 20 / 117	●	-
Nemiješajući	→ 21 / 118	●	●
Krug punjenja spremnika s odvojenom crpkom punjenja spremnika ¹⁾ i cirkulacijskoj pumpi	→ 22 / 119	-	●
Konstantan	→ 23 / 120	-	●
1 nemiješajući, 3 miješajuća, 1 krug punjenja spremnika s grijačim uređajem	→ 24 / 121	-	●
1 nemiješajući, 3 miješajuća, 1 krug punjenja spremnika s kotlom	→ 25 / 122	-	●
1 nemiješajući, 3 miješajuća, topla voda s toplinskom pumpom	→ 26 / 123	●	-
1 nemiješajući, 2 ili više miješajuća, 2 kruga punjenja spremnika s grijačim uređajem	→ 27 / 124	-	●

tab. 5 Priključni planovi s primjerima postrojenja za modul u kombinaciji s toplinskom pumpom () ili drugim proizvođačima topline ()

1) npr. prema hidrauličkoj skretnici

4 Puštanje u pogon



Pravilno priključite sve električne priključke i tek nakon toga provedite puštanje u rad!

- ▶ Poštujte upute za instalaciju svih komponenti i ugradbenih grupa postrojenja.
- ▶ Pazite da nije kodirano više modula istovremeno.
- ▶ Opskrbu naponom uključujte samo kada su podešeni svi moduli.



NAPOMENA: Nakon paljenja se mogu priključene pumpe odmah upaliti i raditi sve dok se ne prepozna regulacija modula.

- ▶ Prije uključivanja, uređaj napunite tako da pumpe ne rade na suho.

4.1 Podešavanje kodirnog prekidača

Ako kodirni prekidač stoji na povoljnoj poziciji, radni prikaz svijetli trajno zeleno. Ako kodirni prekidač stoji na nepovoljnoj poziciji ili u međupoziciji, radni prikaz prvo ne svijetli a potom počinje treperiti crveno.

Dodjela krugova grijanja preko kodirnog prekidača:



Kada je krug grijanja priključen izravno na proizv. topline, na nijednom modulu kodirnog prekidača ne smije biti 1. Prvi krug grijanja iza hidrauličke skretnice je u ovom slučaju krug grijanja 2.

- 1 krug grijanja:
Kodirni prekidač na **1**
- 2 kruga grijanja:
krug grijanja 1 = kodirni prekidač na **1**;
krug grijanja 2 = kodirni prekidač na **2**
- 3 kruga grijanja:
krug grijanja 1 = kodirni prekidač na **1**;
krug grijanja 2 = kodirni prekidač na **2**;
krug grijanja 3 = kodirni prekidač na **3** itd.

Dodjela kruga punjenja spremnika (1 ili 2) putem kodirnog prekidača:



Kada se krug punjenja spremnika priključi izravno na proizv. topline, na nijednom modulu se kodirni prekidač ne smije postaviti na 9. Krug punjenja spremnika iza hidrauličke skretnice je u ovom slučaju krug punjenja spremnika 2.

- 1 krug punjenja spremnika: kodirni prekidač na **9**
- 2 kruga punjenja spremnika:
Krug punjenja spremnika 1 = kodirni prekidač na **9**;
Krug punjenja spremnika 2 = kodirni prekidač na **10**

4.2 Stavljnja postrojenja i modula u pogon

4.2.1 Postavke za krug grijanja

1. Modul dodijelite krugu grijanja (po instaliranoj upravl. jedinici 1 ... 8).
2. Ako je potrebno, podesite kodirne prekidače na ostale module.
3. Priključite mrežni napon cijelom postrojenju.

Kada radni prikaz modula svijetli trajno zeleno:

4. Upravljačku jedinicu upogonite i odgovarajuće podesite sukladno priloženim uputama za instalaciju.

4.2.2 Postavke za krug punjenja spremnika

1. Modul dodijelite jednom krugu punjenja spremnika (9 ... 10).
2. Ako je potrebno, podesite kodirne prekidače na ostale module.
3. Priključite mrežni napon cijelom postrojenju.

Kada radni prikaz modula svijetli trajno zeleno:

4. Upravljačku jedinicu upogonite i odgovarajuće podesite sukladno priloženim uputama za instalaciju.

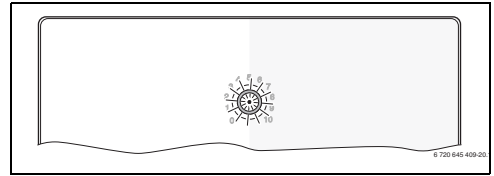
5 Otklanjanje smetnji



Koristite samo originalne rezervne dijelove. Štete koje ne proizlaze zbog dostavljenih dijelova od strane proizvođača ne uključuju jamstvo.

Ako se smetnja ne može otkloniti, obratite se ovlaštenom servisnom tehničaru.

Prikaz režima rada pokazuje radni status modula.



Ako se na modulu pojavi smetnja, miješajući ventil u priključenom miješajućem krugu grijanja se postavlja na poziciju utvrđenu od strane modula. Time je moguće upogoniti postrojenje sa smanjenim toplinskim učinkom.

Pojedine smetnje se prikazuju na zaslonu nadređene upravljačke jedinice dodijeljene krugu grijanja.

Radni prikaz	Mogući uzrok	Pomoć
stalno isključen	Kodirni prekidač na 0	▶ Podešavanje kodirnog prekidača.
	Opskrba naponom prekinuta.	▶ Uključite opskrbu naponom.
	Neispravan osigurač	▶ Zmijenite osigurače pri isključenom napajanju (→ sl. 16, str. 114).
	Kratki spoj u BUS-vezi	▶ Provjerite i eventualno osposobite BUS-vezu.
stalno crveno	Interna smetnja	▶ Zamijenite modul.
crveno trepereći	Kodirni prekidač na nepovoljnoj poziciji ili u međupoložaju	▶ Podešavanje kodirnog prekidača.
	Grafičnik temperature na MC1 (15-16) nije priključen	▶ Priključite most ili grafičnik temperature na MC1.
zeleno trepereći	Prekoračena maksimalna dužina kabela BUS-veze	▶ Uspostavite kraću BUS-vezu.
	→ Prikazi smetnje na zaslonu upravl. jedinice	▶ Pripadajuće upute za upravl. jedinicu i servisna knjiga sadrže ostale upute o otklanjanju smetnje.
stalno zeleno	Nema smetnje	Normalni režim rada

tab. 6

6 Zaštita okoliša/Zbrinjavanje u otpad

Zaštita okoliša predstavlja temeljno načelo Bosch Grupe. Kvaliteta proizvoda, ekonomičnost i zaštita okoliša za nas predstavljaju ciljeve jednake vrijednosti. Strogo se poštuju zakoni i propisi za zaštitu okoliša.

Za zaštitu okoliša koristimo najbolju moguću tehniku i materijale, uz uzimanje u obzir stanovišta ekonomičnosti.

Ambalaža

Što se tiče ambalaže osigurana je njena daljnja uporaba, čime se postiže optimalno recikliranje. Svi korišteni ambalažni materijali ekološki su prihvatljivi i mogu se dalje primijeniti.

Elektronički i električki stari uređaji



Elektroničke i električke stare uređaje koji se više ne koriste se moraju odvojeno sakupiti i primjereno zbrinuti (Europska Direktiva o otpadu električne i elektroničke opreme).

Za zbrinjavanje električnih ili elektroničkih starih uređaja poštuju smjernice prikupljanja i vraćanja otpada za pojedinu zemlju.

Tartalomjegyzék

1 A szimbólumok magyarázata és biztonsági utasítások	32
1.1 Szimbólumok magyarázata	32
1.2 Általános biztonsági tudnivalók	32
2 A termékre vonatkozó adatok	33
2.1 Fontos útmutatások a használathoz	34
2.2 Szállítási terjedelem	34
2.3 Műszaki adatok	34
2.4 Tisztítás és ápolás	35
2.5 Külön rendelhető tartozékok	35
3 Szerelés	36
3.1 Előkészítés a hőtermelőbe történő szereléshez	36
3.2 Szerelés	36
3.3 Elektromos csatlakoztatás	36
3.3.1 A BUS-összeköttetés és a hőmérséklet érzékelő csatlakoztatása (törpefeszültségű oldal)	36
3.3.2 Feszültségellátás, szivattyú, keverőszелеp és hőmérsékletér csatlakoztatása (hálózati feszültség oldal)	36
3.3.3 Csatlakozókapsok kiosztásának áttekintése	37
3.3.4 Szabályozási módok különböző kialakítású fűtési rendszerek esetén	38
4 Üzembe helyezés	39
4.1 A kódkapcsoló beállítása	39
4.2 A berendezés és a modul üzembe helyezése	39
4.2.1 Beállítások a fűtőkörhöz	39
4.2.2 Beállítások a tárolótöltő kör számára	39
5 Üzemzavarok elhárítása	40
6 Környezetvédelem/megsemmítés	40

1 A szimbólumok magyarázata és biztonsági utasítások

1.1 Szimbólumok magyarázata

Figyelmeztetések



A figyelmeztetések a szövegben mindig figyelmeztető háromszöggel vannak jelölve. Ezenkívül jelzőszavak jelölik a következmények fajtáját és súlyosságát, ha a veszély elhárítására vonatkozó intézkedések nem történnek meg.

A következő jelzőszavak vannak definiálva és kerülhetnek felhasználásra a jelen dokumentumban:

- **ÉRTEŚÍTÉS** azt jelenti, hogy anyagi károk keletkezhetnek.
- **VIGYÁZAT** azt jelenti, hogy könnyű vagy közepesen súlyos személyi sérülések történhetnek.
- **FIGYELMEZTETÉS** azt jelenti, hogy súlyos, akár életveszélyes személyi sérülések történhetnek.
- **VEŚZÉLY** azt jelenti, hogy súlyos, akár életveszélyes személyi sérülések történhetnek.

Fontos információk



Az emberre vagy tárgyakra vonatkozó, nem veszélytjelző információkat a szöveg melletti szimbólum jelöli.

További szimbólumok

Szimbólum	Jelentés
▶	Teendő
→	Kereszthivatkozás a dokumentum más helyére
•	Felsorolás/listabejegyzés
–	Felsorolás/listabejegyzés (2. szint)

7. tábl.

1.2 Általános biztonsági tudnivalók

Ez a telepítési útmutató a vízszelelés, fűtés- és elektrotechnika területén jártas szakemberek számára készült.

- ▶ A szerelés előtt olvassa el a szerelési útmutatókat (hőtermelő, modulok, stb.).
- ▶ Vegye figyelembe a biztonsági tudnivalókat és a figyelmeztetéseket.
- ▶ Vegye figyelembe a nemzeti és regionális előírásokat, műszaki szabályokat és irányelveket.
- ▶ Dokumentálja az elvégzett munkákat.

Rendelétesszerű használat

- ▶ A termék kizárólag családi és társas házak fűtési rendszereinek szabályozását szolgálja.

Minden másféle használat nem rendeltetészerű használatnak minősül. Az ebből származó károkért nem vállalunk felelősséget.

Szerelés, üzembe helyezés és karbantartás

A szerelést, az üzembe helyezést és a karbantartást csak engedéllyel rendelkező szakvállalatnak szabad végeznie.

- ▶ Csak eredeti alkatrészeket építsen be.

Elektromos szerelési munkák

Az elektromos munkákat csak elektromos szerelő szakembereknek szabad végezniük.

- ▶ Elektromos szerelési munkák előtti teendők:
 - A hálózati feszültség minden pólusát megszakítva áramtalanítsa a rendszert és biztosítsa visszakapcsolás ellen.
 - Győződjön meg a feszültségmentességről.
- ▶ A terméknek különböző feszültségekre van szüksége. A törpefeszültségű oldalt nem szabad hálózati feszültségre csatlakoztatni, és ez fordítva is érvényes.
- ▶ Vegye figyelembe a rendszer további részeinek csatlakoztatási rajzait is.

Átadás az üzemeltetőnek

Átadáskor ismertesse a fűtési rendszer kezelését és üzemi feltételeit az üzemeltetővel.

- ▶ Magyarázza el a kezelést – a biztonság szempontjából fontos tevékenységekkel különösen behatóan foglalkozzon.
- ▶ Figyelmeztessen arra, hogy az átépítést és a javítást csak engedéllyel rendelkező szakvállalatnak szabad végeznie.
- ▶ Figyelmeztessen a biztonságos és környezetbarát működés szempontjából fontos ellenőrzésre és karbantartásra.
- ▶ Adja át a megőrzésre az üzemeltetőnek a szerelési és kezelési utasítást.

Fagy miatti károk

Ha a fűtési rendszer nem üzemel akkor fagykárokat szenvedhet:

- ▶ Vegye figyelembe a fagyvédelmi tudnivalókat.
- ▶ A szabályozót mindig tartsa bekapcsolva a további funkciók működése miatt, mint pl. melegvíz termelés vagy letapadás gátlás.
- ▶ A jelentkező üzemzavart haladéktalanul hírártsa el.

2 A termékre vonatkozó adatok



A későbbiekben a fűtőkört, az állandó fűtőkört vagy a hűtőkört általánosan csak fűtőkörnek nevezzük.

Funkció			
max. 4 fűtőkör vagy max. 8 fűtőkör ¹⁾	kevert	●	●
	direkt ²⁾	●	●
több fűtőkör hidraulikus bekötése	hidraulikus váltó	–	●
	Puffertároló ³⁾	●	●
előremenő hőmérséklet érzékelő – rendszer (TO-nál) (pl. egy hidraulikus váltónál)		●	●
lehetséges fűtőkörfunkciók	fűtés	●	●
	állandó fűtőkör ⁴⁾	–	●
	hűtés	●	–
harmatpont-őr (MD1-nél) hűtés fűtőkör-funkcióhoz		●	–
külső jel hőigényhez (MD1-nél), fűtési szivattyú be/ki állandó fűtőkörhöz		–	●
1. vagy 2. tárolótöltő kör ⁵⁾		–	●
cirkulációs szivattyú		–	●

8. tábl. A hőszivattyúval () vagy más hőtermelővel () kombinált modul funkciói

- 1) Nem minden szabályozóval lehetséges.
 - 2) Maximum egy direkt fűtőkör javasolt
 - 3) A rendszerpéldákban nem szerepel.
 - 4) Állandó előremenő hőmérséklettel működő fűtőkörhöz, pl. úszómedence-fűtés vagy meleglevegős fűtés.
 - 5) Melegvíz tároló a hidraulikus váltó után.
- A modul a következők vezérlésére szolgál
 - fűtési szivattyúval és keverőseleppel-motorral rendelkező vagy anélküli fűtőkör (hőszivattyúknál hűtőkör is)
 - külön tárolótöltő szivattyúval és cirkulációs szivattyúval rendelkező tárolótöltő kör (a cirkulációs szivattyú opcionális).
 - A modul a következők érzékelésére és fogadására szolgál:
 - előremenő hőmérséklet a hozzárendelt fűtőkörben vagy a melegvítároló hőmérséklete
 - hidraulikus váltón fennálló hőmérséklet (opcionális)
 - a hozzárendelt fűtőkörben lévő hőmérséklet-őr vezérlőjele (direkt fűtőkör esetén opcionális).


- a hozzárendelt hűtőkörben lévő harmatpont-őr vezérlőjele
- Letapadás elleni védelem:
 - A csatlakoztatott szivattyú folyamatos felügyelet alatt áll, és 24 óra működési szünet után rövid időre automatikusan bekapcsol. Ezzel megakadályozható a szivattyú beragadása.
 - A csatlakoztatott keverőszelep-motor folyamatos felügyelet alatt áll, és 24 óra működési szünet után rövid időre automatikusan bekapcsol. Ezzel megakadályozható a keverőszelep beragadása.

Más BUS-résztevőkől függetlenül, a telepített kezelőegységtől függően, egy rendszerben maximum 6 vagy 10 MM100 megengedett.


Kiszállítási állapotban a kódkapcsoló **0** helyzetben áll. A modul csak akkor van bejelentve a szabályozóba, ha a kódkapcsoló fűtőkörhöz vagy tárolótöltő körhöz tartozó, érvényes helyzetben (többnyire a hidraulikus váltó mögött) áll.

A 24. oldal 121. ábráján 3 kevert fűtőkörrel, egy direkt fűtőkörrel és egy tárolótöltő körrel rendelkező rendszer példája látható. A 27. oldal 124. ábrája egy további, 3 és több fűtőkörrel és 2 tárolótöltő körrel rendelkező példát mutat.


2.1 Fontos útmutatások a használathoz

 **FIGYELMEZTETÉS:** Forrázásveszély!

▶ Ha 60 °C feletti melegvíz hőmérséklet kerül beállításra vagy ha a termikus fertőtlenítés be van kapcsolva, akkor keverőberendezést kell beépíteni.

 **ÉRTESÍTÉS:** Padlókárok!

▶ A padlófűtést csak kiegészítő hőmérséklettel ellátva üzemeltesse.

 **ÉRTESÍTÉS:** Rendszerkárok!

Ha egy fűtőkört hőszivattyúval összekötte (fűtés/hűtés) telepítettek, akkor a rendszer hideg részein károkat okozhat a kondenzátum.

▶ Ezt a fűtőkört csak harmatpont-őrrel szabad üzemeltetni.

A modul EMS 2/EMS plus interfészen keresztül kommunikál más EMS 2/EMS plus-szal kompatibilis BUS-résztevővel.

- A modult kizárólag EMS 2/EMS plus (Energie Management System) BUS-interfészsel rendelkező kezelőegységekre szabad csatlakoztatni.


- A funkciók száma a telepített kezelőegységtől függ. A kezelőegységekre vonatkozó pontos adatokat a katalógusban, a tervezési dokumentációkban és a gyártó web-oldalán található meg.
- A szerelési helyiségnek meg kell felelnie a modul műszaki adatai szerinti védettségeknek.

2.2 Szállítási terjedelem

1. ábra, 109. oldal:

- [1] Modul
- [2] Rövidzár MC1-hez történő csatlakoztatáshoz, ha nincs hőmérsékletőr a hozzárendelt (direkt) fűtőkörben
- [3] Kitépés elleni védelem elemeit tartalmazó zacskó
- [4] Szerelőkészlet előremenő hőmérséklet érzékelőhöz
- [5] Szerelési utasítás

2.3 Műszaki adatok

 Ez a termék felépítését, üzemi viselkedését tekintve megfelel a rá vonatkozó európai irányelveknek, valamint a kiegészítő nemzeti követelményeknek. A megfelelőséget a CE jel igazolja. A termék megfelelőségi nyilatkozatát meg is kérheti. Ennek érdekében forduljon a kezelési útmutató hátoldalán lévő címhez.

Műszaki adatok	
Méret (Sz × Ma × Mé)	151 × 184 × 61 mm (további méretek → 2. ábra, 109. oldal)
Maximális vezeték-keresztmetszet	<ul style="list-style-type: none"> • Csatlakozókapocs 230 V számára • 2,5 mm² • Csatlakozókapocs törpefeszültség számára • 1,5 mm²
Névleges feszültségek	<ul style="list-style-type: none"> • BUS • 15 V DC (pólusfelcserélés ellen védett) • A modul feszültségellátása • 230 V AC, 50 Hz • Kezelőegység • 15 V DC (pólusfelcserélés ellen védett) • Szivattyú és keverőszelep • 230 V AC, 50 Hz
Biztosíték	230 V, 5 AT
BUS interfész	EMS 2/EMS plus
Készletli teljesítményfelvétel -	< 1 W

9. tábl.

Műszaki adatok	
Max. teljesítmény-leadás	
• csatlakozónként (PC1)	• 400 W (magas hatásfokú szivattyú megengedett; max. 40 A/μs)
• csatlakozónként (VC1)	• 100 W
A hőmérséklet érzékelő mérésstartománya	
• Alsó hibahatár	• < -10 °C
• Kijelzési tartomány	• 0 ... 100 °C
• Felső hibahatár	• > 125 °C
Megengedett környezeti hőmérséklet	0 ... 60 °C
Védelmi mód	
• Hőtermelőbe történő beépítés esetén	• A hőtermelő védettsége határozza meg
• Falra szereléskor	• IP44
Érintésvédelmi osztály	I
Azonosító sz.	Adattábla (→ 18. ábra, 115. oldal)

9. tábl.

°C	Ω	°C	Ω	°C	Ω
8	25065	38	7174	68	2488
14	19170	44	5730	74	2053
20	14772	50	4608	80	1704
26	11500	56	3723	86	1421
32	9043	62	3032	-	-

10. tábl. Előremenő hőmérséklet érzékelő (a szállítási terjedelem tartalmazza) mérési értékei

2.4 Tisztítás és ápolás

- ▶ Szükség esetén törölje le a házat nedves ruhadarabbal. Ne használjon erős vagy maró tisztítószereket.

2.5 Külön rendelhető tartozékok

A megfelelő tartozékok adatait a katalógusban találhatja.

- Kevert, direkt fűtőkörhöz és állandó fűtőkörhöz:
 - fűtési szivattyú; PC1-re történő csatlakoztatáshoz
 - előremenő hőmérséklet-érzékelő – rendszer (opcionális; nem minden kezelőegységgel lehetséges); csatlakoztatás T0-ra
 - hőmérséklet-őr; csatlakoztatás MC1-re; a határhőmérséklet túllépésekor megszakítja a feszültségellátást a 63 - PC1 kapcsón; ha nincs hőmérséklet-őr a direkt vagy az állandó fűtőkörben,

akkor csatlakoztatni kell a rövidzárat (→ 1. ábra [2], 109. oldal) MC1-re.

- Kiegészítésképpen a kevert fűtőkörhöz:
 - keverőszelep-motor; csatlakoztatás VC1-re
 - előremenő hőmérséklet érzékelő a hozzárendelt fűtőkörben; csatlakoztatás TC1-re
- Kiegészítésképpen egy, hőszivattyúval működő fűtőkörhöz (fűtés/hűtés):
 - harmatpont-őr; csatlakoztatás MD1-re; a harmatpont elérésekor jelet küld a szabályozóhoz, hogy a további lehűtés okozta kondenzátum-képződés elkerülhető legyen, és leállítja a fűtési szivattyút
- Kiegészítésképpen egy állandó fűtőkörhöz:
 - külső jel hőigény jelzéséhez; csatlakoztatás MD1-re (a szivattyú csak akkor kapcsol be, ha a kezelőegységen engedélyezték a hőigényt)
 - keverőszelep-motor (opcionális); csatlakoztatás VC1-re
 - előremenő hőmérséklet érzékelő a hozzárendelt fűtőkörben (opcionális); csatlakoztatás TC1-re
- Tárolótöltő körhöz (pl. a hidraulikus váltó után):
 - tárolótöltő szivattyú; csatlakoztatás PC1-re; csatlakoztasson rövidzárat (→ 1. ábra [2], 109. oldal) MC1-re
 - cirkulációs szivattyú (opcionális); csatlakoztatás VC1-re (43-as csatlakozókapocs: cirkulációs szivattyú fázisa / 44-es csatlakozókapocs: nem használjuk)
 - előremenő hőmérséklet-érzékelő hidraulikus váltóhoz, (opcionális; nem minden kezelőegységgel lehetséges); csatlakoztatás T0-ra
 - tároló hőmérséklet érzékelő; csatlakoztatás TC1-re.

A kiegészítő tartozékok felszerelése

- ▶ A kiegészítő tartozékokat a törvényes előírásoknak és a velük együtt szállított szerelési utasításoknak megfelelően kell felszerelni.

Ha a harmatpont-őrrel vagy a hőszivattyúval szállított utasításban másként nem szerepel:

- ▶ A harmatpont-őrt lehetőleg a puffertárolóhoz legközelebb vagy a rendszer leghidegebb helyére kell szerelni.
- ▶ Maximum 4 harmatpont-őrt szabad az MD1-re csatlakoztatni.

3 Szerelés



VESZÉLY: Áramütés!

- ▶ A termék szerelése előtt: Válassza le a hőtermelő és minden további BUS-résztevő minden pólusát a hálózati feszültségről.
- ▶ Üzembe helyezés előtt: Helyezze fel a fedelet (→ 17. ábra, 114. oldal).

3.1 Előkészítés a hőtermelőbe történő szereléshez

- ▶ A hőtermelő szerelési útmutatója segítségével ellenőrizze, hogy ez lehetőséget nyújt-e moduloknak (pl. MM100) a hőtermelőbe történő szereléshez.
- ▶ Ha a modul kalapsín nélkül beszerelhető a hőtermelőbe, készítse elő a modult (→ 3. és 5. ábra, 110. oldal).
- ▶ Ha a modul kalapsínnel szerelhető be a hőtermelőbe, akkor vegye figyelembe a 8. és a 11. ábrát a 112. oldalon.

3.2 Szerelés

- ▶ Szerelje fel a modult egy falra (→ 3. ... 7. ábra, 111. oldal és 14. oldal), egy kalapsínre (→ 8. ábra, 111. oldal) vagy szerelje be a hőtermelőbe. A modul hőtermelőbe történő beszerelése esetén vegye figyelembe a hőtermelő útmutatóját.
- ▶ A modulnak a kalapsínról történő eltávolításánál vegye figyelembe a 8. ábrát a 111. oldalon.
- ▶ Szerelje be az előremenő hőmérséklet érzékelőt a hozzárendelt kevert fűtőkörbe.

3.3 Elektromos csatlakoztatás

- ▶ Az elektromos csatlakozásra vonatkozó érvényes előírások betartása mellett legalább H05 VV-... típusú elektromos kábelt használjon.

3.3.1 A BUS-összeköttetés és a hőmérséklet érzékelő csatlakoztatása (törpefeszültségű oldal)

- ▶ Eltérő vezeték-keresztmetszet esetén a BUS-résztevők csatlakoztatásához elosztódobozt kell használni.
- ▶ Kösse csillagkapcsolásba a BUS-résztevőket [B] az elosztódoboz [A] segítségével (→ 15. ábra 114. oldal) vagy kösse a BUS-résztevőket sorba két BUS-csatlakozóval (→ 19. ábra, 116. oldal).



Ha az összes BUS-résztevő közötti BUS-összekötők maximális teljes hossza túllépésre kerül, vagy a BUS-rendszerben gyűrűstruktúra található, akkor a szabályozó rendszer üzembe helyezése nem lehetséges.

A BUS csatlakozók maximális teljes hossza:

- 100 m 0,50 mm² vezeték-keresztmetszettel
- 300 m 1,50 mm² vezeték-keresztmetszettel
- ▶ Az induktív hatások kiküszöbölése: minden törpefeszültségű kábelt a kisfeszültségű kábelektől elválasztva kell vezetni (minimális távolság 100 mm).
- ▶ Induktív külső hatások (pl. PV-rendszerek) esetén árnyékolt kábelt (pl. LiYCY) kell használni, és az árnyékolást az egyik oldalon le kell földelni. Az árnyékolást ne a védővezetőnek a modulban lévő csatlakozókapcsához kösse, hanem a ház földeléséhez, pl. szabad védővezető kapcsolhoz vagy vízcsővekhez.



Rendszerenként csak egy TO hőmérséklet érzékelőt telepítsen. Ha több modul van, akkor a TO hőmérséklet érzékelő csatlakoztatására szolgáló modul szabadon megválasztható.

Az érzékelővezetékek meghosszabbítása esetén a következő vezeték-keresztmetszetet kell használni:

- 20 m-ig 0,75 mm² - 1,50 mm² vezeték-keresztmetszettel
- 20 m-től 100 m-ig 1,50 mm² vezeték-keresztmetszettel
- ▶ Vezesse át a kábeleket a már előre beszerelt átvezetőkön, és csatlakoztassa őket a csatlakoztatási rajzok szerint.

3.3.2 Feszültségellátás, szivattyú, keverőselepek és hőmérsékletőr csatlakoztatása (hálózati feszültségű oldal)



Az elektromos csatlakozók kiosztása a telepített rendszertől függ. A 11. oldal 14. - 112. ábráin látható ismertetés az elektromos csatlakoztatás elvégzésére mutat példát. Az egyes lépéseket részben nem fekete színnel ábrázoltuk. Ennek köszönhetően az összetartozó lépések könnyen felismerhetők.

- ▶ Csak azonos minőségű elektromos kábeleket használjon.
- ▶ Ügyeljen a hálózati csatlakozás fázishelyes telepítésére. Védőérintkezős csatlakozódugóval a hálózatra csatlakozni nem megengedett.
- ▶ A kimenetekre csak ennek az utasításnak megfelelő alkatrészeket és egységeket szabad csatlakoztatni. Ne csatlakoztasson további, olyan vezérlőket, amelyek további részegységeket vezérelnek.
- ▶ Vezesse át a kábeleket az átvezetőkön, csatlakoztassa őket a csatlakoztatási rajzok szerint és biztosítsa őket a szállítási terjedelemben található kitépés elleni védelemmel (→ 11. - 14. ábra a 112. oldaltól kezdve).

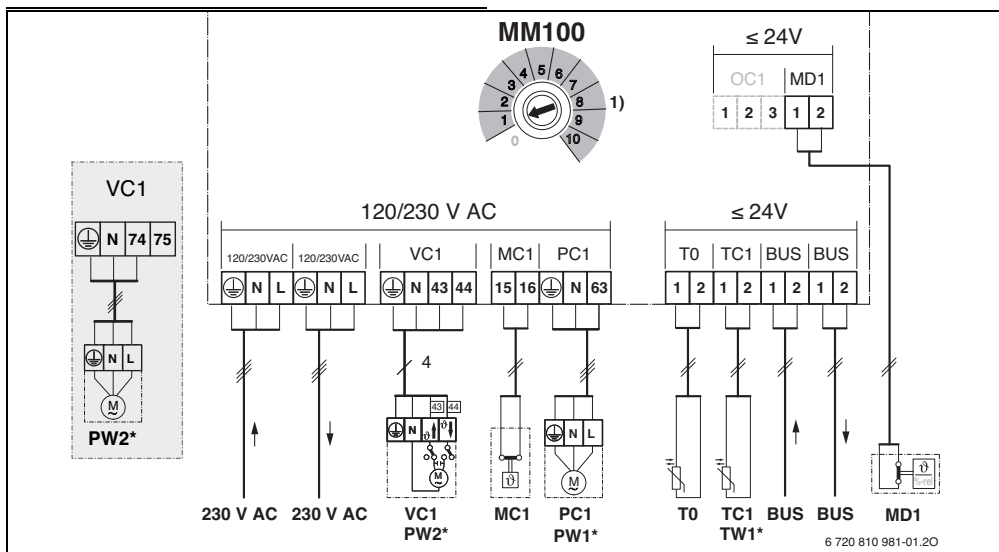


A csatlakoztatott alkatrészek és egységek maximális teljesítményfelvételének nem szabad túllépnie a modul műszaki adatainak megadott teljesítményleadást.

- ▶ Ha a hálózati tápellátás nem a hőtermelő elektronikáján keresztül valósul meg, akkor a hálózati feszültségellátás megszakításához egy szabványos, minden pólust leválasztó berendezést kell beépítenie a kivitelezőnek (az EN 60335-1 szabvány szerint).

3.3.3 Csatlakozókapcsok kiosztásának áttekintése

Ez az áttekintés mutatja meg, hogy mely rendszer-részegységek csatlakoztathatók. A rendszer *-gal jelölt szerkezeti elemi alternatívaként lehetségesek. A modul használatától függően (kódolás a modulon és konfiguráció a kezelőegységgel) lesz egy szerkezeti elem a csatlakozókapocsra bekötve (pl. „PC1” vagy „PW1” a PC1 csatlakozókapocsra). A szabályozó-részegységeket a mindenkor csatlakoztatási rajz szerint kell csatlakoztatni (→ „Csatlakoztatási rajz rendszerpéldákkal” c. tábl.).



Jelmagyarázat a fenti ábrához és a 19.-től a 27. ábrákhoz, a 116. oldaltól:

	Hőszivattyúval lehetséges (✓) vagy nem lehetséges (✗)	OC1	Nincs funkciója
	Hőszivattyútól eltérő más hőtermelővel lehetséges (✓) vagy nem lehetséges (✗)	PC1	Csatlakozó szivattyú részére (Pump Circuit)
	Védővezető	T0	Csatlakozó a hőmérséklet érzékelőnek a hidraulikus váltóra vagy a puffertárolóra való csatlakoztatásához (Temperature sensor)
	Hőmérséklet/hőmérséklet érzékelő	TC1	Csatlakozó a fűtőköri hőmérséklet érzékelő vagy a rendszer hőmérséklet érzékelő számára (Temperature sensor Circuit)
L	Fázis (hálózati feszültség)	VC1	Csatlakozó a keverőszelep-motor számára (Valve Circuit):
N	Semleges vezető		43-as csatlakozókapocs: keverőszelep nyit (ha a fűtés melegebb; hűtésnél: (hűtési funkció) hidegebb)

Csatlakozókapocs-jelölések:

230 V AC	Csatlakozó hálózati feszültség számára
BUS	Csatlakozó EMS 2 BUS -rendszer részére
MC1	Hőmérsékletőr (Monitor Circuit)
MD1	Potenciálmentes érintkező (Monitor Dew point): Hűtésnél (hűtési funkció): harmatpont elérve/ harmatpont nincs elérve (%rel) Állandó fűtőkörnél: külső jel hőigény jelzéséhez (9) – fűtési szivattyú be/ki (→kiegészítő, külön rendelhető tartozék)

Csatlakozó a melegvízkörben lévő szivattyú számára (kódkapcsoló 9-en vagy 10-en):

43-as csatlakozókapocs: cirkulációs szivattyú fázisa
44-es csatlakozókapocs: nem használjuk

A szabályozó rendszer részei:

230 V AC	Hálózati feszültség
BT	Puffertartó (Buffer Tank)
BUS	EMS 2/EMS plus BUS-rendszer
CON	EMS 2/EMS plus kezelőegység (Control)
HS...	Hőtermelő (Heat Source)
	HS1: fűtőkészülék, pl. gázüzemű kondenzációs készülék
	HS2: kazán, pl. alacsony hőmérsékletű gázüzemű kazán
	HS3: hőszivattyú, pl. HP-AW levegő-víz hőszivattyú
IC1	Kapcsolóérintkező külső hőigény jelzéséhez (9) a hozzárendelt fűtőkörben, → kiegészítő, külön rendelhető tartozék
MC1	Hőmérsékletőr a hozzárendelt fűtőkörben (direkt fűtőkörnél opcionális; ha nincs hőmérsékletőr,



akkor a rövidzárat (→ 1. ábra [2], 109. oldal) kell csatlakoztatni az MC1 csatlakozókapocsra
Harmatpont-ór (%rel) a hozzárendelt fűtőkörben, → kiegészítő, külön rendelhető tartozék



MD1	Modul MM100
MM100	Modul MM100
PC1	Fűtési szivattyú a hozzárendelt fűtőkörben
PW1	Tárolótöltő-szivattyú a hozzárendelt fűtőkörben, pl. hidraulikus váltó után (kódkapcsoló 9-en vagy 10-en)
PW2	Cirkulációs szivattyú a hozzárendelt melegvíz-rendszerben (kódkapcsoló 9-en vagy 10-en)
TO	Előremenő hőmérséklet érzékelő a hidraulikus váltón vagy a puffertartólón opcionális
TC1	Előremenő hőmérséklet érzékelő a hozzárendelt fűtőkörben
TW1	Tároló hőmérséklet érzékelő a hozzárendelt tárolótöltő körben (kódkapcsoló 9-en vagy 10-en)
VC1	Keverőselemp-motor a hozzárendelt kevert fűtőkörben
1)	A telepített kezelőegységtől függően maximum 4 vagy 8

3.3.4 Szabályozási módok különböző kialakítású fűtési rendszerek esetén

A hidraulikus ábrázolás csak vázlatos, és egy lehetséges hidraulikus kapcsolásra ad nem kötelező javaslatot.

- ▶ A biztonsági berendezéseket az érvényes szabványok és helyi előírások szerint kell kivitelezni.
- ▶ A további információk és lehetőségek a tervezési dokumentációkban vagy a kiírásban találhatóak.

A fűtőkör funkciója	Ábra / oldal		
kevert	→ 19 / 116	●	●
fűtés/hűtés	→ 20 / 117	●	-
direkt	→ 21 / 118	●	●
tárolótöltő kör külön tárolótöltő szivattyúval ¹⁾ és cirkulációs szivattyúval	→ 22 / 119	-	●
állandó	→ 23 / 120	-	●
1 direkt, 3 kevert, 1 tárolótöltő kör fűtőkészülékkel	→ 24 / 121	-	●
1 direkt, 3 kevert, 1 tárolótöltő kör kazánal	→ 25 / 122	-	●
1 direkt, 3 kevert, melegvíz hőszivattyúval	→ 26 / 123	●	-
1 direkt, 2 vagy több kevert, 2 tárolótöltő kör fűtőkészülékkel	→ 27 / 124	-	●

11. tábl. Csatlakoztatási rajzok rendszerpéldákkal a hőszivattyúval () vagy más hőtermelővel () kombinált modulhoz

1) pl. a hidraulikus váltó után

4 Üzembe helyezés



Először csatlakoztasson helyesen minden elektromos csatlakozót, és csak az után hajtsa végre az üzembe helyezést!

- ▶ Vegye figyelembe a rendszer összes alkatrészének és egységének szerelési utasítását.
- ▶ Ügyeljen arra, hogy ne legyenek azonos kódolású modulok.
- ▶ A feszültségellátást csak akkor kapcsolja be, ha minden modul be van állítva.



ÉRTESSÍTÉS: A bekapcsolást követően a csatlakoztatott szivattyúk azonnal elindulhatnak, amíg a szabályozás fel nem ismeri a modult.

- ▶ Bekapcsolás előtt töltsse fel a rendszert, nehogy a szivattyúk szárazon fussanak.

4.1 A kódkapcsoló beállítása

Ha a kódkapcsoló érvényes helyzetben áll, akkor tartósan zölden világít az üzemi kijelző. Ha a kódkapcsoló érvénytelen vagy közbenső helyzetben áll, akkor először nem világít az üzemi kijelző, majd elkezd pirosan villogni.

Fűtőkörök hozzárendelése kódkapcsolóval:



Ha egy fűtőkör közvetlenül a hőtermelőre van csatlakoztatva, akkor semelyik modulon sem szabad a kódkapcsolót 1-re állítani. Az első fűtőkör a hidraulikus váltó mögött ebben az esetben a 2-es fűtőkör.

- 1. fűtőkör:
= kódkapcsoló **1**-re
- 2 fűtőkör:
1. fűtőkör = kódkapcsoló **1**-re;
2. fűtőkör = kódkapcsoló **2**-re
- 3 fűtőkör:
1. fűtőkör = kódkapcsoló **1**-re;
2. fűtőkör = kódkapcsoló **2**-re;
3. fűtőkör = kódkapcsoló **3**-ra stb.

Tárolótöltő kör (1 vagy 2) hozzárendelése kódkapcsolóval:



Ha egy tárolótöltő kör közvetlenül a hőtermelőre van csatlakoztatva, akkor semelyik modulon sem szabad a kódkapcsolót 9-re állítani. A tárolótöltő kör a hidraulikus váltó mögött ebben az esetben a 2-es tárolótöltő kör.

- 1 tárolótöltő kör: kódkapcsoló **9**-re
- 2 tárolótöltő kör:
1. tárolótöltő kör = kódkapcsoló **9**-re
2. tárolótöltő kör = kódkapcsoló **10**-re

4.2 A rendszer és a modul üzembe helyezése

4.2.1 Beállítások a fűtőkörhöz

1. Rendelje hozzá a modult egy fűtőkörhöz (a telepített kezelőegységtől függően 1 ... 8).
 2. Szükség esetén állítsa be a kódkapcsolót a további modulokon.
 3. Kapcsolja rá a hálózati feszültséget a teljes rendszerre.
- Ha a modul üzemi kijelzője tartósan zölden világít:
4. Helyezze üzembe a kezelőegységet a szerelési utasítás szerint, és állítsa be megfelelő módon.

4.2.2 Beállítások a tárolótöltő kör számára

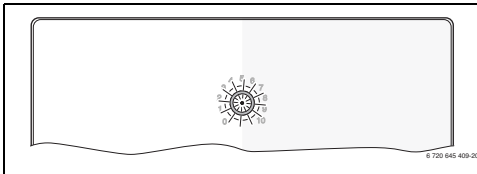
1. Rendelje hozzá a modult egy tárolótöltő körhöz (9 ... 10).
 2. Szükség esetén állítsa be a kódkapcsolót a további modulokon.
 3. Kapcsolja rá a hálózati feszültséget a teljes rendszerre.
- Ha a modul üzemi kijelzője tartósan zölden világít:
4. Helyezze üzembe az időjáráskövető szabályozót a szerelési utasítás szerint, és állítsa be megfelelő módon.

5 Üzemzavarok elhárítása



Csak eredeti pótalkatrészeket használjon. Az olyan károkért, amelyek nem a gyártó által szállított pótalkatrészekből adódnak, a gyártó nem vállal felelősséget. Amennyiben egy zavart nem lehet elhárítani, akkor kérjük, forduljon az illetékes szerviztechnikushoz.

Az üzemi kijelző a modul üzemállapotát mutatja.



Ha zavar lép el a modulon, akkor, a csatlakoztatott kevert fűtőkörben lévő keverőselepe a modul által meghatározott helyzetre áll. Ezáltal lehetségessé válik az, hogy a fűtési rendszer csökkentett hőteljesítménnyel tovább működjön.

Néhány zavar a fűtőkörhöz hozzárendelt vagy a fölrendelt szabályozó kijelzőjén is kijelzésre kerül.

Üzemi kijelzés	Lehetséges ok	Elhárítás
Folyamatos ki	Kódkapcsoló 0-n	▶ Állítsa be a kódkapcsolót.
	Megszakadt a feszültségellátás.	▶ Kapcsolja be a feszültségellátást.
	Hibás a biztosíték	▶ Kikapcsolt feszültségellátás mellett cserélje ki a biztosítékot (→ 16. ábra, 114. oldal).
	Rövidzár a BUS-összeköttetésben	▶ Ellenőrizze a BUS-összeköttetést és szükség esetén javítsa meg.
Folyamatos piros	Belső zavar	▶ Cserélje ki a modult.
Pirosan villog	A kódkapcsoló érvénytelen vagy közbenső állásban van	▶ Állítsa be a kódkapcsolót.
	Nincs hőmérséklet-határoló csatlakoztatva az MC1-re (15-16)	▶ Csatlakoztasson rövidzárat vagy hőmérséklet-határolót az MC1-re.
Zölden villog	A BUS-összeköttetés maximális kábelhossza túllépve.	▶ Használjon rövidebb BUS-összeköttetést.
	→ Zavarkijelzés a szabályozó kijelzőjén	▶ A szabályozóhoz tartozó utasítás és a szervizelési kézikönyv további tudnivalókat tartalmaz a zavarelhárításról.
Folyamatos zöld	Nincs zavar	Normál működés.

12. tábl.

6 Környezetvédelem/megsemmisítés

A Bosch csoport esetében alapvető vállalati elv a környezetvédelem. Számunkra egyenrangú cél az alkatrészek minősége, a gazdaságosság és a környezetvédelem. A környezetvédelmi törvényeket és előírásokat szigorúan betartjuk. A környezet védelmére a gazdaságossági szempontok figyelembe vétele mellett a lehető legjobb technikai újonságokat és anyagokat építjük be készülékeinkbe.

Csomagolás

A csomagolás során figyelembe vettük a helyi értékesítési rendszereket, hogy az optimális újrafelhasználtság megvalósulhasson.

Az összes felhasznált csomagolóanyag környezetkímélő és újrahasznosítható.

Régi elektromos és elektronikus készülékek



A már nem használható elektromos vagy elektronikus készülékeket külön kell gyűjteni és egy környezetkímélő hasznosítás céljára le kell adni (európai irányelv a régi elektromos és elektronikus készülékekről).

Vegye igénybe a régi elektromos vagy elektronikai készülékek megsemmisítésére az országos leadási és gyűjtőrendszereket.

Turinys

1 Simbolių paaiškinimas ir saugos nuorodos	41
1.1 Simbolių aiškinimas	41
1.2 Bendrieji saugos nurodymai	41
2 Duomenys apie įrenginį	42
2.1 Svarbūs naudojimo nurodymai	43
2.2 Tiekiamas komplektas	43
2.3 Techniniai duomenys	43
2.4 Valymas ir priežiūra	44
2.5 Papildomi priedai	44
3 Montavimas	45
3.1 Pasiruošimas montavimui šilumos generatoriuje	45
3.2 Montavimas	45
3.3 Prijungimas prie elektros tinklo	45
3.3.1 BUS jungties ir temperatūros jutiklio (žemos įtampos pusėje) prijungimas	45
3.3.2 Elektros srovės tiekimo, siurblio, maišytuvo ir temperatūros kontrolės įtaiso (tinklo įtampos pusėje) prijungimas	45
3.3.3 Jungiamųjų gnybtų išdėstymo apžvalga	46
3.3.4 Jungimo schemas su įrenginių pavyzdžiais	47
4 Įjungimas	48
4.1 Kodavimo jungiklio nustatymas	48
4.2 Įrenginio ir modulio paleidimas eksploatuoti	48
4.2.1 Šildymo kontūro nustatymai	48
4.2.2 Nustatymai akumuliacinės talpos maitinimo kontūrai	48
5 Trikių šalinimas	49
6 Aplinkosauga ir šalinimas	49

1 Simbolių paaiškinimas ir saugos nuorodos

1.1 Simbolių aiškinimas

Įspėjamosios nuorodos



Įspėjamieji nurodymai tekste pažymimi įspėjamoju trikampiu.
Be to, įspėjamieji žodžiai nusako pasekmių pobūdį ir sunkumą, jei nebus imamasi apsaugos nuo pavojaus priemonių.

Šiame dokumente gali būti vartojami žemiau pateikti įspėjamieji žodžiai, kurių reikšmė yra apibrėžta:

- **PRANEŠIMAS** reiškia, kad galima materialinė žala.
- **PERSPĖJIMAS** reiškia, kad galimi lengvi ar vidutinio sunkumo asmenų sužalojimai.
- **ĮSPĖJIMAS** reiškia, kad galimi sunkūs ar net mirtini asmenų sužalojimai.
- **PAVOJUS** reiškia, kad nesilaikant nurodymų bus sunkiai ar net mirtinai sužaloti asmenys.

Svarbi informacija



Svarbi informacija, kai nekeliamas pavojus žmonėms ir materialiajam turtui, žymima šalia esančiu simboliu.

Kiti simboliai

Simbolis	Reikšmė
▶	Veiksmas
→	Kryžminė nuoroda į kitą dokumento vietą
•	Išvardijimas, sąrašo įrašas
–	Išvardijimas, sąrašo įrašas (2-as lygmuo)

Lent. 1

1.2 Bendrieji saugos nurodymai

Ši montavimo instrukcija skirta vandens instaliacijų, šildymo sistemų ir elektrotechnikos specialistams.

- ▶ Prieš pradėdami montuoti perskaitykite montavimo instrukcijas (šilumos generatoriaus, modulių ir kt.).
- ▶ Laikykitės saugos ir įspėjamųjų nuorodų.
- ▶ Laikykitės nacionalinių ir regioninių teisės aktų, techninių taisyklių ir direktyvų.
- ▶ Atliktus darbus užregistruokite dokumentuose.

Naudojimas pagal paskirtį

- ▶ Gaminį naudokite tik šildymo sistemoms nuosavoje arba daugiabučiuose namuose reguliuoti.

Bet koks kitokio pobūdžio naudojimas laikomas naudojimu ne pagal paskirtį. Dėl šios priežasties atsiradusiems defektams garantiniai įsipareigojimai netaikomi.

Montavimas, paleidimas eksploatuoti ir techninė priežiūra

Sumontuoti, paleisti eksploatuoti ir atlikti techninę priežiūrą leidžiama tik įgaliotai specializuotai įmonei.

- ▶ Įmontuokite tik originalias atsargines dalis.

Elektros darbai

Elektros darbus leidžiama atlikti tik kvalifikuotiems elektrikams.

- ▶ Prieš pradėdami darbus su elektros įranga:
 - Išjunkite (visų fazių) srovę ir pasirūpinkite tinkama apsauga, kad niekas netyčia neįjungtų.
 - Patikrinkite, ar tikrai nėra įtampos.
- ▶ Šiam gaminiui reikia įvairių įtampų. Žemos įtampos komponentų neįjunkite prie tinklo įtampos ir atvirksčiai.
- ▶ Taip pat laikykitės kitų įrenginio dalių sujungimų schemų.

Perdavimas naudotojui

Perduodami įrangą, instruktуйте naudotoją apie šildymo sistemos valdymą ir eksploatavimo sąlygas.

- ▶ Paaiškinkite, kaip valdyti – ypač akcentuokite su sauga susijusius veiksmus.
- ▶ Įspėkite, kad įrangos permontavimo ir remonto darbus leidžiama atlikti tik įgaliotai specializuotai įmonei.
- ▶ Įspėkite, kad, siekiant užtikrinti saugią ir aplinką tausojančią eksploataciją, būtina atlikti patikras.
- ▶ Montavimo ir naudojimo instrukciją tolimesniam saugojimui perduokite naudotojui.

Pažeidimai dėl užšalimo

Jei sistema neeksploatuojama, esant minusinei temperatūrai ji gali užšalti:

- ▶ Laikykitės apsaugos nuo užšalimo nurodymų.
- ▶ Dėl papildomų funkcijų, pvz., karšto vandens ruošimo arba apsaugos nuo blokavimo, įrenginį visada laikykite įjungtą.
- ▶ Įvykus trikdžiai, ją nedelsdami pašalinkite.

2 Duomenys apie įrenginį

Šildymo, pastovaus šildymo ir vėsinimo kontūras toliau bus vadinamas bendru terminu – šildymo kontūru.

Funkcija			
Maks. 4 šildymo kontūrai arba maks. 8 šildymo kontūrai ¹⁾	Su sumaišymu	●	●
	Be sumaišymo ²⁾	●	●
Kelių šildymo katilų hidraulinių jungčių prijungimas	Hidraulinis atskirtuvas	–	●
	Buferinė talpa ³⁾	●	●
Sistemos – tiekiamo srauto temperatūros jutiklis (ant T0) (pvz., ant hidraulinio atskirtuvo)		●	●
Galimos šildymo kontūro funkcijos	Šildymas	●	●
	Pastovus šildymo kontūras ⁴⁾	–	●
	Vėsinimas	●	–
Rasos taško kontrolės įtaisas (ant MD1) šildymo kontūro vėsinimo funkcijai		●	–
Išorinis signalas šilumos reikalavimui (ant MD1), šildymo siurblių įėj./išėj. pastoviam šildymo kontūrai		–	●
Talpos užkrovimo kontūras 1 arba 2 ⁵⁾		–	●
Karšto vandens cirkuliacinis siurblys		–	●

Lent. 2 Modulio funkcijos, naudojant jį su šilumos siurbliu () arba kitu šilumos generatoriumi ()

- 1) Galima naudoti ne su visais valdymo blokais.
- 2) Rekomenduojama naudoti maks. vieną šildymo kontūrą be sumaišymo
- 3) Įrenginio pavyzdžiuose nepavaizduota.
- 4) Pastoviai tiekiamo srauto temperatūrai, pvz., plaukimo baseinui arba šildymui šiltu oru.
- 5) Karšto vandens šildytuvas už hidraulinio atskirtuvo.

- Modulis skirtas
 - šildymo kontūrai (taip pat esant vėsinimo kontūro šilumos siurbliui) su šildymo siurbliu ir maišytuvo pavara arba be jo valdyti,
 - talpos užkrovimo kontūro su atskiru užkrovimo siurbliu ir cirkuliaciniu siurbliu (cirkuliacini siurblys pasirinktinai) valdyti.
- Modulis skirtas
 - tiekiamo srauto temperatūrai priskirtame šildymo kontūre arba karšto vandens šildytuvo temperatūrai

- hidraulinio atskirtuvo (pasirinktina) temperatūrai nustatyti ir
- temperatūros kontrolės įtaiso priskirtame šildymo kontūre (šildymo kontūre be sumaišymo) valdymo signalui priimti
- rasos taško kontrolės įtaiso priskirtame vėsinimo kontūre valdymo signalui priimti
- Blokavimo apsauga:
 - Prijungtas siurblys yra kontroliuojamas ir po 24 val. neveikimo automatiškai trumpam įjungiamas. Taip siurblys apsaugomas nuo užsiblokavimo.
 - Prijungtas maišytuvo variklis yra kontroliuojamas ir po 24 val. neveikimo automatiškai trumpam įjungiamas. Taip maišytuvą apsaugomas nuo užsiblokavimo.

Nepriklausomai nuo kitų BUS magistralės dalių kiekio, priklausomai nuo įmontuoto valdymo bloko įrenginyje leidžiama maks. 6 arba 10 MM100.

Išsiunčiant įrenginį iš gamyklos, kodavimo jungiklis nustatomas į padėtį 0. Tik tada, jei kodavimo jungiklis nustatytas į šildymo kontūrui ar talpos užkrovimo kontūrui (dažniausiai už hidraulinio atskirtuvo) galiojančią padėtį, modulis yra užregistruotas valdymo bloke.

Įrenginio pavyzdys su 3 šildymo kontūrais su sumaišymu, vienu šildymo kontūru be sumaišymo ir talpos užkrovimo kontūru pavaizduotas 24 pav., 121 psl. Kitas pavyzdys su 3 ir daugiau šildymo kontūrų ir 2 talpos užkrovimo kontūrais pavaizduotas 27 pav., 124psl.

2.1 Svarbūs naudojimo nurodymai

ĮSPĖJIMAS: pavojus nusiplikyti!

► Jei nustatoma aukštesnė kaip 60 °C karšto vandens temperatūra arba įjungiamas terminė dezinfekcija, būtina įmontuoti maišytuvą.

PRANEŠIMAS: grindų pažeidimai!

► Grindų šildymo sistemą naudokite tik su papildomu temperatūros kontrolės įtaisu.

PRANEŠIMAS: įrenginio pažeidimai!

Jei šildymo kontūras yra įmontuotas su šilumos siurbliu (šildymas/vėsinimas), dėl kondensato, susikaupusio ant vėsių įrenginio dalių, gali atsirasti pažeidimų.

► Šį šildymo kontūrą eksploatuokite tik su rasos taško kontrolės įtaisu.

Modulis per "EMS 2/EMS plus" sąsają palaiko ryšį su kitais "EMS 2/EMS plus" BUS magistralės dalimis.

- Modulį leidžiama jungti tik prie valdymo bloko su "EMS 2/EMS plus" ("Energie-Management-System" - energijos valdymo sistema) BUS sąsaja.
- Funkcijų apimtis priklauso nuo įmontuoto valdymo bloko. Tikslī informacija apie valdymo blokus pateikta kataloge, projektavimo dokumentuose ir gamintojo tinklalapyje.
- Montavimo patalpa turi atitikti modulio techninėje dokumentacijoje nurodytą apsaugos tipą.

2.2 Tiekiamas komplektas

1 pav., 109 psl.:

- [1] Modulis
- [2] Tiltelis, skirtas prijungti prie MC1, jei priskirtame šildymo kontūre (be sumaišymo) nėra temperatūros kontrolės įtaiso
- [3] Maišelis su apsaugomis nuo laidų ištraukimo
- [4] Tiekiamo srauto temperatūros jutiklio montavimo rinkinys
- [5] Montavimo instrukcija

2.3 Techniniai duomenys

Šio gaminio konstrukcija ir funkcionavimas atitinka Europos Sąjungos direktyvas bei jas papildančius nacionalinius reikalavimus. Atitiktis buvo patvirtinta CE ženklu. Produkto atitikties deklaracijos galite pareikalauti. Tuo tikslu kreipkitės adresu, nurodytu šios instrukcijos galiniame viršelyje.

Techniniai duomenys	
Matmenys (P × A × G)	151 × 184 × 61 mm (kiti matmenys → 2 pav., 109 psl.)
Maksimalus laidų skersmuo	<ul style="list-style-type: none"> • Jungiamieji gnybtai 230 V • 2,5 mm² • Žemos įtampos jungiamieji gnybtai • 1,5 mm²
Vardinės įtampos	<ul style="list-style-type: none"> • BUS magistralė • 15 V DC (apsaugota nuo polių sumaišymo) • Modulio įtampos tiekimas • 230 V AC, 50 Hz • Valdymo blokas • 15 V DC (apsaugota nuo polių sumaišymo) • Siurblys ir maišytuvai • 230 V AC, 50 Hz
Saugiklis	230 V, 5 AT
BUS sąsaja	EMS 2/EMS plus

Lent. 3

Techniniai duomenys	
Naudojami galia – parengties metu	< 1 W
Maksimali atiduodamoji galia	
<ul style="list-style-type: none"> kiekvienos jungties (PC1) kiekvienos jungties (VC1) 	<ul style="list-style-type: none"> 400 W (leidžiami didelio efektyvumo siurbliai; maks. 40 A/μs) 100 W
Temperatūros jutiklio matavimo diapazonas	
<ul style="list-style-type: none"> Apatinė klaidos riba Rodmenų diapazonas Viršutinė klaidos riba 	<ul style="list-style-type: none"> < - 10 °C 0 ... 100 °C > 125 °C
Leidžiamoji aplinkos temperatūra	0 ... 60 °C
Apsaugos tipas	
<ul style="list-style-type: none"> įmontuojant į šilumos generatorių įmontuojant į sieną 	<ul style="list-style-type: none"> nustatoma pagal šilumos generatoriaus apsaugos tipą IP44
Apsaugos klasė	I
Ident. Nr.	Tipo lentelė (→ 18 pav., 115 psl.)

Lent. 3

°C	Ω	°C	Ω	°C	Ω
8	25065	38	7174	68	2488
14	19170	44	5730	74	2053
20	14772	50	4608	80	1704
26	11500	56	3723	86	1421
32	9043	62	3032	–	–

Lent. 4 Tiekiamo srauto temperatūros jutiklio matavimo vertės (jeina į tiekiamą komplektą)

2.4 Valymas ir priežiūra

- ▶ Jei reikia, korpusą nuvalykite drėgna šluoste. Nenaudokite aštrių valymo įrankių ir esdinančių valymo priemonių.

2.5 Papildomi priedai

Tikslių duomenų apie tinkamus priedus galite rasti kataloge.

- Šildymo kontūriui su sumaišymu, be sumaišymo ir pastoviam šildymo kontūriui:
 - Šildymo siurblys; jungiamas prie PC1
 - Sistemos – tiekiamo srauto temperatūros jutiklis (pasirinktinai; galima ne su visais valdymo blokais); jungiamas prie T0

- Temperatūros kontrolės įtaisas; jungiamas prie MC1; viršijus ribinę temperatūrą, nutraukia įtampos tiekiamą jungiamuosius gnybtus 63 - PC1; jei šildymo kontūre be sumaišymo arba pastoviam šildymo kontūre nėra temperatūros kontrolės įtaiso, prie MC1 prijunkite tiltelį (→ 1 pav., [2], 109 psl.).
- Papildomai šildymo kontūriui su sumaišymu:
 - Maišytuvo variklis; jungiamas prie VC1
 - Tiekiamo srauto temperatūros jutiklis priskirtame šildymo kontūre; jungiamas prie TC1
- Papildomai šildymo kontūriui, naudojamam su šilumos siurbliu (šildymas/vėsinimas):
 - Rasos taško kontrolės įtaisas; jungiamas prie MD1; pasiekus rasos taško temperatūrą, siunčia signalą reguliavimo sistemai, kad toliau vėstant būtų išvengiama kondensato susidarymo ir sustabdo šildymo siurblių
- Papildomai pastoviam šildymo kontūriui:
 - Išorinis šilumos reikalavimo signalas; jungiamas prie MD1 (siurblys jungiamas tik tada, jei valdymo bloke yra atblokuotas išorinis šilumos reikalavimas)
 - Maišytuvo variklis (pasirinktinai); jungiamas prie VC1
 - Tiekiamo srauto temperatūros jutiklis priskirtame šildymo kontūre (pasirinktinai); jungiamas prie TC1
- Talpos užkrovimo kontūriui (pvz., už hidraulinio atskirtuvo):
 - Talpos užkrovimo siurblys; jungiamas prie PC1; prijunkite tiltelį (→ 1 pav., [2], 109 psl.) prie MC1
 - Cirkuliacinis siurblys (pasirinktinai); jungiamas prie VC1 (jungiamasis gnybtas 43: cirkuliacinio siurblio fazė / jungiamasis gnybtas 44: neužimtas)
 - Hidraulinio atskirtuvo tiekiamo srauto temperatūros jutiklis (pasirinktinai; galima ne su visais valdymo blokais); jungiamas prie T0
 - Talpos temperatūros jutiklis; jungiamas prie TC1.

Papildomų priedų montavimas

- ▶ Papildomus priedus montuokite laikydamiesi įstatymų reikalavimų ir pateiktų instrukcijų.

Jei kartu pateiktoje rasos taško kontrolės įtaiso arba šilumos siurblio instrukcijoje nenurodyta kitaip:

- ▶ Rasos taško jutiklį įmontuokite kaip galima arčiau buferinės talpos arba vėsiausioje įrenginio vietoje.
- ▶ Prie MD1 lygiagrečiai prijunkite ne daugiau kaip 4 rasos taško kontrolės įtaisas.

3 Montavimas



PAVOJUS: galite gauti elektros smūgį!

- ▶ Prieš montuodami šį gaminį: nuo šilumos generatoriaus ir visų kitų BUS magistralės dalių atjunkite visų fazių srovę.
- ▶ Prieš paleisdami eksploatuoti: uždėkite dangtį (→ 17 pav., 114 psl.).

3.1 Pasiruošimas montavimui šilumos generatoriuje

- ▶ Naudodamiesi šilumos generatoriaus montavimo instrukcija patikrinkite, ar yra galimybė šilumos generatoriuje montuoti modulius (pvz., MM100).
- ▶ Jei modulį šilumos generatoriuje galima montuoti be U formos bėgelio, modulį paruoškite (→ 3 ir 5 pav., 110 psl.).
- ▶ Jei modulį šilumos generatoriuje galima montuoti su U formos bėgeliu, laikykitės 8 ir 11 pav., 112 psl.

3.2 Montavimas

- ▶ Modulį montuokite ant sienos (→ 3 – 7 pav., 111 ir 14 psl.), ant U formos bėgelio (→ 8 pav., 111 psl.) arba šilumos generatoriuje. Modulį montuodami šilumos generatoriuje, laikykitės šilumos generatoriaus instrukcijos.
- ▶ Nuimdami modulį nuo U formos bėgelio, laikykitės 8 pav., 111 psl.
- ▶ Tiekiamo srauto temperatūros jutiklį įmontuokite priskirtame šildymo kontūre su sumaišymu.

3.3 Prijungimas prie elektros tinklo

- ▶ Laikydamiės galiojančių taisyklių, prijungdami naudokite H05 VV... arba aukštesnės kategorijos elektros kabelius.

3.3.1 BUS jungties ir temperatūros jutiklio (žemos įtampos pusėje) prijungimas

- ▶ Jei yra skirtingo skersmens laidų, BUS magistralės dalyviams prijungti naudokite skirstomąją dėžutę.
- ▶ BUS magistralės dalyvį [B], naudodami skirstomąją dėžutę [A], prijunkite žvaigžde (→ 15 pav., 114 psl.) arba, naudodami BUS magistralės dalyvį su dvejomis BUS jungtimis, sujunkite nuosekliai (→ 19 pav., 116 psl.).



Jei viršijamas maksimalus bendras BUS jungčių tarp visų BUS magistralės dalių ilgis arba BUS sistemoje yra žiedinė struktūra, įrenginio paleisti eksploatuoti nebus galima.

Maksimalus bendras BUS magistralės jungčių ilgis:

- 100 m, laido skersmuo 0,50 mm²
- 300 m, laido skersmuo 1,50 mm²
- ▶ Siekiant išvengti induktyvių trikdžių: visus žemos įtampos kabelius tiesiti atskirai nuo kabelių, kurie yra su tinklo įtampa (mažiausias atstumas tarp kabelių 100 mm).
- ▶ Esant induktyviems išoriniams trikdžiams (pvz., fotovoltaninėms sistemoms), naudokite ekranuotus kabelius (pvz., LiYCY), o ekraną vienoje pusėje įžeminkite. Ekraną junkite ne prie modulyje esančio apsauginio laidininko jungiamojo gnybto, bet prie pastato įžeminimo, pvz., laisvo apsauginio laido gnybto arba vandens vamzdžio.



Įrenginiams įmontuokite tik po vieną temperatūros jutiklį T0. Jei yra keli moduliai, tai modulį temperatūros jutikliui T0 prijungti galima pasirinkti laisvai.

Naudokite nurodyto skersmens ilginamuosius jutiklių laidus:

- iki 20 m, laido skersmuo nuo 0,75 mm² iki 1,50 mm²,
- 20 m – 100 m, laido skersmuo 1,50 mm².
- ▶ Praveskite kabelį per sumontuotas įvoves ir, laikydamiės sujungimo schemų, prijunkite prie gnybtų.

3.3.2 Elektros srovės tiekimo, siurblio, maišytuvo ir temperatūros kontrolės įtaiso (tinklo įtampos pusėje) prijungimas



Elektros jungčių priskyrimas priklauso nuo sumontuoto įrenginio. 11 – 14 pav., nuo 112 psl. pateiktas aprašas yra elektrinių jungčių prijungimo veiksmų pasiūlymas. Kai kurie veiksmai pavaizduoti ne juoda spalva. Taip yra lengviau suprasti, kurie veiksmi yra susiję.

- ▶ Naudokite tik tos pačios kokybės elektros kabelius.
- ▶ Jungdami tinklo jungtis nesumaišykite fazių. Jungti prie tinklo, naudojant šakutę su apsauginiu kontaktu, draudžiama.
- ▶ Išvaduose prijunkite tik konstrukcines dalis ir konstrukcinius elementus, kaip nurodyta šioje instrukcijoje. Neprijunkite jokių papildomų valdymo įtaisų, kurie valdo kitas įrenginio dalis.
- ▶ Praveskite kabelį per įvoves, laikydamiės sujungimo schemų, prijunkite prie gnybtų ir užfiksuokite tiekiamame komplekte esančiomis apsaugomis nuo laidų ištraukimo (→ 11 – 14 pav., nuo 112 psl.).

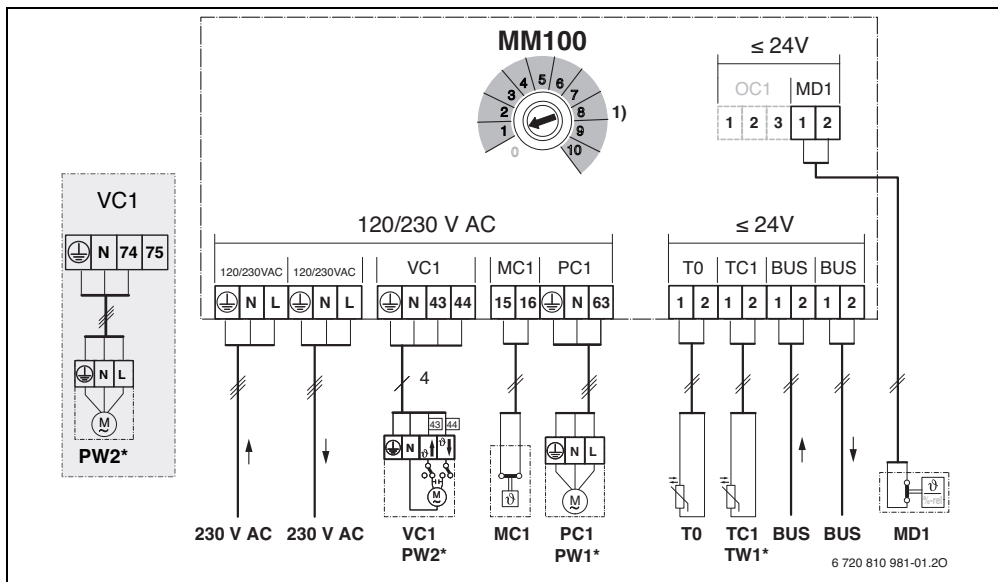


Prijungtų konstrukcinių dalių ir konstrukcinių grupių maksimali naudojamoji galia jokių būdu neturi viršyti modulio techniniuose duomenyse nurodytos atiduodamosios galios.

- ▶ Jei tinklo įtampa tiekama ne per šilumos generatoriaus elektroniką, eksploataavimo vietoje tinklo įtampai nutraukti įmontuokite standartus atitinkantį išjungiklį, atjungiantį visų fazių srovę (pagal EN 60335-1).

3.3.3 Jungiamųjų gnybtų išdėstymo apžvalga

Šioje apžvalgoje pateikta, kurias įrenginio dalis galima prijungti. * pažymėtos įrenginio konstrukcinės dalys galimos pasirinktinai. Priklausomai nuo modulio naudojimo (kodavimo modulių ir konfigūravimo valdymo bloku), prie jungiamojo gnybto prijungiama viena konstrukcinių dalių (pvz., „PC1“ arba „PW1“ prie jungiamojo gnybto „PC1“). Įrenginio dalis reikia prijungti pagal atitinkamą elektrinių sujungimų schemas (→ lent. „Elektrinių sujungimų schemas su įrenginių pavyzdžiais“).



Paiškinimai, skirti pav. viršuje ir 19– 27 pav., nuo 116 psl.:

- Su šilumos siurbliu galima (✓) arba negalima (✗)
- Su kitais šilumos generatoriais, naudojamais kaip šilumos siurbliai, galima (✓) arba negalima (✗)
- Apsauginis laidas
- 9 Temperatūra/temperatūros jutiklis
- L Fazė (tinklo įtampa)
- N Neutralusis laidas

Jungiamųjų gnybtų pavadinimai:

- 230 V AC Tinklo įtampos jungtis
- BUS **BUS** sistemos jungtis EMS 2
- MC1 Temperatūros kontrolės įtaisas (**Monitor Circuit**)
- MD1 Nulinio potencialo kontaktas (**Monitor Dew point**): esant vėsinimui (vėsinimo funkcija): rasos taškas pasiektas / rasos taškas nepasiektas (% sant.) esant pastoviam šildymo kontūrui: išorinis signalas

šilumos reikalavimui (9) – šildymo siurblys jį./išj. (→ papildomas priedas)

- OC1 Be funkcijos
- PC1 Siurblio jungtis (**Pump Circuit**)
- T0 Temperatūros jutiklio jungtis ant hidraulinio atskirtuvo arba ant buferinės talpos (**Temperature sensor**)
- TC1 Šildymo kontūro temperatūros jutiklio arba akumuliacinės talpos temperatūros jutiklio jungtis (**Temperature sensor Circuit**)
- VC1 Maišytuvo pavaros jungtis (**Valve Circuit**): Jungiamasis gnybtas 43: maišytuvas atidarytas (šildymas: šilčiau; esant vėsinimui (vėsinimo funkcija): šalčiau) Jungiamasis gnybtas 44: maišytuvas uždarytas (esant šildymui: šalčiau; esant vėsinimui (vėsinimo funkcija): šilčiau)

-arba-

Cirkuliacinio siurblio karšto vandens kontūre jungtis (kodavimo jungiklis ties 9 arba 10):
Jungiamasis gnybtas 43: cirkuliacinio siurblio fazė
Jungiamasis gnybtas 44: neužimtas

Įrenginio sudedamosios dalys:



230 V AC	Elektros tinklo įtampa
BT	Buferinė talpa (Buffer Tank)
BUS	"EMS 2/EMS plus" BUS sistema
CON	"EMS 2/EMS plus" valdymo blokas (Control)
HS...	Šilumos generatorius (Heat Source)
	HS1: šildymo įrenginys, pvz., dujinis kondensacinis įrenginys
	HS2: šildymo katilas, pvz., dujinis nekondensacinis šildymo katilas
	HS3: šilumos siurblys, pvz., šilumos siurblys oras-vanduo
IC1	Jungimo kontaktas išoriniam šilumos reikalavimui (9) priskirtame šildymo kontūre, → papildomas priedas
MC1	Temperatūros kontrolės įtaisas priskirtame šildymo kontūre (šildymo kontūre be sumaišymo pasirinktinai; jei nėra temperatūros kontrolės įtaiso,



	prie jungiamojo gnybto MC1 prijunkite tiltelį (→ 1 pav., [2], 109 psl.)
MD1	Rasos taško kontrolės įtaisas (% sant.) priskirtame šildymo kontūre, → papildomas priedai
MM100	Modulis MM100
PC1	Šildymo siurblys priskirtame šildymo kontūre
PW1	Talpos užkrovimo siurblys priskirtame talpos užkrovimo kontūre, pvz., už hidraulinio atskirtuvo (kodavimo jungiklis ties 9 arba 10)
PW2	Cirkuliacinis siurblys priskirtoje karšto vandens sistemoje (kodavimo jungiklis ties 9 arba 10)
TO	Tiekiamo srauto temperatūros jutiklis ant hidraulinio atskirtuvo arba buferinės talpos, pasirinktinai
TC1	Tiekiamo srauto temperatūros jutiklis priskirtame šildymo kontūre
TW1	Talpos temperatūros jutiklis priskirtame talpos užkrovimo kontūre (kodavimo jungiklis ties 9 arba 10)
VC1	Maišytuvo variklis priskirtame šildymo kontūre su sumaišymu
1)	Priklausomai nuo įmontuoto valdymo bloko maks. 4 arba 8

3.3.4 Jungimo schemas su įrenginių pavyzdžiais

Pavaizduotos hidraulinės linijos yra tik scheminės, jomis tik parodoma, kaip galima sujungti hidraulines jungtis.

- ▶ Pagal galiojančius standartus ir vietines taisykles prijunkite apsaugos įtaisas.
- ▶ Daugiau informacijos ir jungimo galimybių pateikta projektavimo dokumentuose arba išrašuose.

Šildymo kontūro funkcija	Pav. / psl.		
Su sumaišymu	→ 19 / 116	●	●
Šildymas / vėsinimas	→ 20 / 117	●	–
Be sumaišymo	→ 21 / 118	●	●
Talpos užkrovimo kontūras su atskirtu talpos užkrovimo siurbliu ¹⁾ ir cirkuliacinio siurblio	→ 22 / 119	–	●
Pastovus	→ 23 / 120	–	●
1 be sumaišymo, 3 su sumaišymu, 1 talpos užkrovimo kontūras su šildymo įrenginiu	→ 24 / 121	–	●
1 be sumaišymo, 3 su sumaišymu, 1 talpos užkrovimo kontūras su šildymo katilu	→ 25 / 122	–	●
1 be sumaišymo, 3 su sumaišymu, karštas vanduo su šilumos siurbliu	→ 26 / 123	●	–
1 be sumaišymo, 2 arba daugiau su sumaišymu, 2 talpos užkrovimo kontūrai su šildymo įrenginiu	→ 27 / 124	–	●

Lent. 5 *Sujungimų schemas su įrenginių pavyzdžiais moduliui, naudojamam su šilumos siurbliu () arba kitokiu šilumos generatoriumi ()*

1) pvz., už hidraulinio atskirtuvo

4 Ijungimas



Teisingai sujunkite visas elektros jungtis ir tik tada pradėkite eksploataciją!

- ▶ Laikykitės įrenginio visų konstrukcinių dalių ir konstrukcinių elementų montavimo instrukcijų.
- ▶ Atkreipkite dėmesį, kad vienodai nebūtų koduoti keli moduliai.
- ▶ Elektros srovės tiekimą įjunkite tik tada, kai yra nustatyti visi moduliai.



PRANEŠIMAS: įjungus, kol reguliatorius neatpažįsta modulio, gali iškart pradėti veikti prijungti siurbliai.

- ▶ Kad siurbliai neveiktų sausąja eiga, prieš įjungimą, įrenginį pripildykite.

4.1 Kodavimo jungiklio nustatymas

Jei kodavimo jungiklis nustatytas galiojančioje padėtyje, veikimo būsenos indikatorius nuolat šviečia žaliai. Jei kodavimo jungiklis nustatytas negaliojančioje arba tarpinėje padėtyje, veikimo būsenos indikatorius iš pradžių nešviečia, o paskui pradeda raudonai mirksėti.

Šildymo kontūrų priskyrimas per kodavimo jungiklį:



Jei šildymo kontūras tiesiogiai prijungtas prie šilumos generatoriaus, tai kodavimo jungiklis nei viename modulyje neturi būti nustatytas ties 1. Pirmasis šildymo kontūras už hidraulinio atskirtuvo tokiu atveju yra šildymo kontūras 2.

- 1 šildymo kontūras: kodavimo jungiklis ties **1**
- 2 šildymo kontūrai: šildymo kontūras 1 = kodavimo jungiklis ties **1**; šildymo kontūras 2 = kodavimo jungiklis ties **2**
- 3 šildymo kontūrai: šildymo kontūras 1 = kodavimo jungiklis ties **1**; šildymo kontūras 2 = kodavimo jungiklis ties **2**; šildymo kontūras 3 = kodavimo jungiklis ties **3** ir t. t.

Talpos užkrovimo kontūro (1 arba 2) priskyrimas kodavimo jungikliu:



Jei talpos užkrovimo kontūras tiesiogiai prijungtas prie šilumos generatoriaus, tai kodavimo jungiklis nei viename modulyje neturi būti nustatytas ties 9. Talpos užkrovimo kontūras už hidraulinio atskirtuvo tokiu atveju yra talpos užkrovimo kontūras 2.

- 1 talpos užkrovimo kontūras: kodavimo jungiklis ties **9**
- 2 talpos užkrovimo kontūrai: talpos užkrovimo kontūras 1 = kodavimo jungiklis ties **9**; talpos užkrovimo kontūras 2 = kodavimo jungiklis ties **10**

4.2 Įrenginio ir modulio paleidimas eksploatuoti

4.2.1 Šildymo kontūro nustatymai

1. Šildymo kontūrai priskirkite modulį (priklausomai nuo įmontuoto valdymo bloko 1 ... 8).
2. Jei reikia, nustatykite kodavimo jungiklį kituose moduluose.
3. Visam įrenginiui įjunkite elektros energijos iš tinklo tiekimą. Jei modulio veikimo būklės indikatorius nuolat šviečia žaliai:
4. įjunkite valdymo bloką laikydamiesi kartu pateiktos montavimo instrukcijos ir atitinkamai nustatykite.

4.2.2 Nustatymai akumuliacinės talpos maitinimo kontūrai

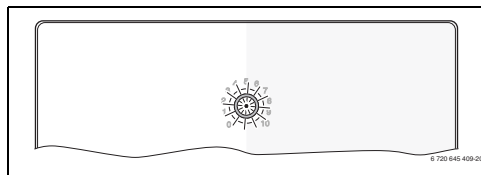
1. Akumuliacinės talpos maitinimo kontūrai (9 ... 10) priskirkite modulį.
2. Jei reikia, nustatykite kodavimo jungiklį kituose moduluose.
3. Visam įrenginiui įjunkite elektros energijos iš tinklo tiekimą. Jei modulio veikimo būklės indikatorius nuolat šviečia žaliai:
4. įjunkite valdymo bloką laikydamiesi kartu pateiktos montavimo instrukcijos ir atitinkamai nustatykite.

5 Trikčių šalinimas



Naudokite tik originalias atsargines dalis. Už žalą, patirtą naudojant atsargines dalis, kurias pristatė ne gamintojas, atsakomybės neprisiimame. Jei trikties pašalinti nepavyksta, prašome kreiptis į atsakingą techninės priežiūros techniką.

Režimo indikatorius rodo modulio veikimo būklę.



Jei modulyje įvyksta triktis, maišytuvas prijungtame šildymo kontūre nustatomas į modulio nurodytą padėtį. Dėl to įrenginį sumažinta šilumine galia galima eksploatuoti toliau.

Kai kurios triktys taip pat rodomos šildymo kontūrai priskirto ir atitinkamai aukštesnio lygmens valdymo bloko ekrane.

Veikimo indikatorius	Galimos priežastys	Pašalinimas
Nuolat išjungtas	Kodavimo jungiklis ties 0	▶ Nustatykite kodavimo jungiklį.
	Nutrūko įtampas tiekimas.	▶ Įjunkite elektros maitinimą.
	Pažeistas saugiklis.	▶ Išjungę elektros srovės tiekimą, pakeiskite saugiklį (→ 16 pav., 114 psl.).
	Trumpasis jungimas BUS jungtyje	▶ Patikrinkite ir, jei reikia, pataisykite BUS magistralės jungtį.
Nuolat dega raudonai	Vidinė triktis	▶ Pakeiskite modulį.
Mirksi raudonai	Kodavimo jungiklis negaliojančioje padėtyje arba tarpinėje padėtyje	▶ Nustatykite kodavimo jungiklį.
	Temperatūros ribotuvas prie MC1 (15-16) neprijungtas	▶ Prie MC1 prijunkite tiltelį arba temperatūros ribotuvą.
Mirksi žaliai	Viršytas maksimalus BUS magistralės kabelių ilgis.	▶ BUS magistralę prijunkite trumpesniais kabeliais.
	→ Trikties rodmuo valdymo bloko ekrane	▶ Valdymo bloko instrukcijoje ir techninės priežiūros žurnale pateikta daugiau nurodymų apie trikčių šalinimą.
Nuolat žaliai	Trikties nėra	Įprastinis režimas

Lent. 6

6 Aplinkosauga ir šalinimas

Aplinkosauga yra Bosch grupės prioritetas. Mums vienodai svarbu gaminių kokybė, ekonomiškumas ir aplinkosauga. Todėl griežtai laikomės aplinkosaugos reikalavimų. Siekdami apsaugoti aplinką ir atsižvelgdami į finansines galimybes, mes gamybai taikome geriausią techniką ir medžiagas.

Pakuotė

Kurdami pakuotes atsižvelgiame į šalių vietines atliekų perdirbimo sistemas, užtikrinančias optimalų daugkartinį panaudojimą.

Visos pakuotės medžiagos yra nekenksmingos aplinkai ir skirtos perdirbti.

Naudoti elektriniai ir elektroniniai prietaisai



Naudoti nebetinkami universalūs elektriniai ir elektroniniai prietaisai turi būti atskirai surenkami ir perdirbami aplinkai nekenksmingu būdu (Europos Direktyva naudotų elektrinių ir elektroninių prietaisų utilizavimo).

Naudotų elektrinių ir elektroninių prietaisų utilizavimui naudokitės šalyje veikiančiomis esančiomis grąžinimo ir surinkimo sistemomis.

Satura rādītājs

1 Simbolu skaidrojums un drošības norādījumi	50
1.1 Simbolu skaidrojums	50
1.2 Vispārīgi drošības norādījumi	50
2 Iekārtas apraksts	51
2.1 Svarīgas norādes par izmantošanu	52
2.2 Piegādes komplekts	52
2.3 Tehniskie dati	52
2.4 Tīrīšana un kopšana	53
2.5 Papildu piederumi	53
3 Montāža	54
3.1 Sagatavošanās instalācijai siltuma ražotājā	54
3.2 Uzstādīšana	54
3.3 Pieslēgšana elektrotīklam	54
3.3.1 BUS savienojuma un temperatūras sensora pieslēgums (zemsprieguma puse)	54
3.3.2 Energoapgādes, sūkņa, maisītāja un temperatūras ierobežotāja pieslēgums (tikla sprieguma puse)	54
3.3.3 Pieslēguma spaiļu izvietojuma pārskats	55
3.3.4 Pieslēgumu shēmas ar sistēmu piemēriem	56
4 Iedarbināšana	57
4.1 Kodēšanas slēdža iestatīšana	57
4.2 Sistēmas un moduļa iedarbināšana	57
4.2.1 Apkures loka ieregulējumi	57
4.2.2 Tvertnes uzsildīšanas loka iestatījumi	57
5 Traucējumu novēršana	58
6 Apkārtejas vides aizsardzība/Utilizācija	58

1 Simbolu skaidrojums un drošības norādījumi

1.1 Simbolu skaidrojums

Bridinājuma norādījumi



Bridinājuma norādes tekstā ir apzīmētas ar bridinājuma trijstūri. Turklāt signālvārdi bridinājuma sākumā apzīmē seku veidu un nopietnību gadījumā, ja nav veikti pasākumi briesmu novēršanai.

Šajā dokumentā var būt lietoti šādi signālvārdi:

- **IEVĒRĪBĀI** norāda, ka var rasties materiālie zaudējumi.
- **UZMANĪBU** norāda, ka personas var gūt vieglas vai vidēji smagas traumas.
- **BRĪDINĀJUMS** nozīmē, ka iespējamās smagas un pat nāvējošās traumas.
- **BĪSTAMI** nozīmē, ka iespējamās smagas un pat nāvējošās traumas.

Svarīga informācija



Svarīga informācija, kas nav saistīta ar cilvēku apdraudējumu vai mantas bojājuma risku, ir apzīmēta ar līdzās novietoto simbolu.

Citi simboli

Simbols	Nozīme
▶	Darbība
→	Norāde uz citām vietām dokumentā
•	Uzskaitījums/saraksta punkts
–	Uzskaitījums/saraksta punkts (2. līmenis)

Tab. 1

1.2 Vispārīgi drošības norādījumi

Montāžas instrukcija paredzēta ūdens instalāciju, apkures sistēmu un elektrotehnikas speciālistiem.

- ▶ Pirms montāžas izlasiet montāžas instrukcijas (siltuma ražotāju, moduļu utt.).
- ▶ Ievērojiet drošības norādījumus un bridinājumus.
- ▶ Ievērojiet nacionālās un reģionālās prasības, tehniskos noteikumus un direktīvas.
- ▶ Reģistrējiet izpildītos darbus.

Paredzētais pielietojums

- Ierīce ir izmantojama vienīgi apkures sistēmu regulēšanai vienģimeņu vai vairāku ģimeņu dzīvojamās mājās.

Jebkāds cits pielietojums neatbilst paredzētajam mērķim. Tā rezultātā radušies bojājumi neietilpst garantijas nosacījumos.

Montāža, ekspluatācijas uzsākšana un apkope

Montāžu, ekspluatācijas uzsākšanu un apkopi drīkst veikt vienīgi sertificēts specializētais uzņēmums.

- Iemontējiet vienīgi oriģinālās rezerves daļas.

Elektromontāžas darbi

Elektromontāžas darbus drīkst veikt vienīgi elektromontāžas speciālisti.

- Pirms elektromontāžas darbiem:
 - Atvienojiet tīkla spriegumu (visus polus) un nodrošiniet pret ieslēgšanu.
 - Pārlicināties, ka spriegums nav pieslēgts.
- Produktam nepieciešami atšķirīgi spriegumi. Nedrīkst pieslēgt zemsprieguma pusi tīklam, vai otrādi.
- Tāpat ņemiet vērā arī pārējo sistēmas daļu savienojumu shēmas.

Nodošana lietotājam

Nododot ierīci, iepazīstiniet lietotāju ar apkures sistēmas vadību un ekspluatācijas noteikumiem.

- Instruējiet lietotāju par iekārtas lietošanu, īpaši rūpīgi izskaidrojot darbības, kas jāveic attiecībā uz drošību.
- Informējiet lietotāju par to, ka iekārtas konstrukcijas izmaiņas vai remontdarbus drīkst veikt tikai sertificēts specializēts uzņēmums.
- Informējiet lietotāju, ka drošas un videi draudzīgas iekārtas darbības priekšnoteikums ir regulāri apsekošanas un apkopes darbi.
- Nododiet lietotājam glabāšanai montāžas un lietošanas instrukcijas.

Bojājumi sala iedarbībā

Ja sistēma ir izslēgta, tā var aizsalt:

- Ievērojiet norādes par pret sala aizsardzību.
- Atstājiet sistēmu vienmēr ieslēgtu, lai tā varētu veikt papildfunkcijas, piem., karstā ūdens sagatavošanu vai bloķējošo funkciju.
- Notikušās kļūmes nekavējoties jānovērš.

2 Iekārtas apraksts



Turpmāk tekstā apkures loks, konstants apkures loks vai dzesēšanas loks tiks dēvēti tikai vispārīgi par apkures loku.

Funkcija			
Maksimāli 4 apkures loki vai maksimāli 8 apkures loki ¹⁾	Ar maisītāju	●	●
	Bez maisītāja ²⁾	●	●
Vairāku apkures loku hidrauliskā piesaiste	Hidrauliskais atdalītājs	–	●
	Akumulācijas tvertne ³⁾	●	●
Turpgaitas temperatūras sensori – sistēma (pie T0) (piem., pie hidrauliskā atdalītāja)		●	●
Apkures loka iespējamās funkcijas	Apkure	●	●
	Konstants apkures loks ⁴⁾	–	●
	Dzesēšana	●	–
Rasas punkta temperatūras ierobežotājs (pie MD1) apkures loka funkcijai dzesēšana		●	–
Ārējais signāls siltuma pieprasījumam (pie MD1), konstantā apkures loka apkures sūkņa ieslēgšana/izslēgšana		–	●
Tvertnes uzsildīšanas loks 1 vai 2 ⁵⁾		–	●
Cirkulācijas sūknis		–	●

Tab. 2 Funkcijas, kas piemīt modulim kombinācijā ar siltumsūkni () vai citu siltuma ražotāju ()

- 1) Pieejams ne visos vadības blokos.
- 2) Ieteicams maksimāli viens apkures loks bez maisītāja
- 3) Nav attēlots sistēmu piemēros.
- 4) Konstantam turpgaitas temperatūras apkures lokam, piem., baseina apsildes vai siltā gaisa apkures sistēmā.
- 5) Karstā ūdens tvertne aiz hidrauliskā atdalītāja.

- Modulis ir paredzēts, lai vadītu
 - apkures loku (siltumsūkņiem arī dzesēšanas loku) ar apkures sūkni un ar vai bez maisītāja motora
 - tvertnes uzsildīšanas loku ar nodalītu karstā ūdens tvertnes uzsildīšanas sūkni un cirkulācijas sūkni (cirkulācijas sūknis - pēc izvēles).
- Modulis kalpo
 - turpgaitas temperatūras noteikšanai pakārtotajā apkures

- lokā vai karstā ūdens tvertnes temperatūras noteikšanai
- hidrauliskā atdalītāja temperatūras noteikšanai (pēc izvēles)
- temperatūras ierobežotāja vadības signāla noteikšanai pakārtotajā apkures lokā (apkures lokā bez maisītāja - pēc izvēles).
- rasas punkta ierobežotāja vadības signāla noteikšanai pakārtotajā dzesēšanas lokā
- Bloķēšanas aizsardzība:
 - Pieslēgtais sūkņis tiek kontrolēts un pēc 24 stundu ilgās dīkstāves uz īsu brīdi automātiski iedarbināts. Tādējādi tiek novērsta sūkņa iestrēgšana.
 - Pieslēgtais maisītāja motors tiek kontrolēts un pēc 24 stundu ilgās dīkstāves uz īsu brīdi automātiski iedarbināts. Tādējādi tiek novērsta maisītāja iestrēgšana.

Neatkarīgi no pārējo BUS abonētu skaita, maksimālais skaits vienā sistēmā nedrīkst pārsniegt 6 vai 10 MM100 atkarībā no instalētā vadības bloka.

Piegādes konfigurācijā kodēšanas slēdzis ir noregulēts pozīcijā **0**. Modulis vadības blokā tiek reģistrēts tikai tad, ja kodēšanas slēdzis ir ieslēgts pareizajā pozīcijā attiecībā uz apkures loku vai tvertnes uzsildīšanas loku (parasti aiz hidrauliskā atdalītāja).

Sistēmas piemērs ar 3 apkures lokiem ar maisītāju, vienu apkures loku bez maisītāja un vienu tvertnes uzsildīšanas loku ir redzams 24. att. 121. lpp. Vēl viens sistēmas piemērs ar 3 un vairāk apkures lokiem un 2 tvertnes uzsildīšanas lokiem ir redzams 27. att. 124. lpp.

2.1 Svarīgas norādes par izmantošanu



BRĪDINĀJUMS: Applaucēšanās risks!

- ▶ Ja karstā ūdens temperatūra tiek iestatīta virs 60 °C vai ir ieslēgta termiskā dezinfekcija, jābūt instalētai maisīšanas ierīcei.



IEVĒRĪBAI: Grīdas bojājumi!

- ▶ Grīdas apkuri izmantot tikai ar papildu temperatūras releju.



IEVĒRĪBAI: Sistēmas bojājumi!

Ja apkures loks ir izveidots savienojumā ar siltumsūkni (apkure/dzesēšana), iekārtas atdzesētājās daļās izveidojies kondensāts var radīt bojājumus.

- ▶ Šo apkures loku darbināt tikai ar rasas punkta ierobežotāju.

Modulis ar citiem EMS 2/EMS plus BUS abonentiem komunicē ar EMS 2/EMS plus pieslēguma starpniecību.

- Moduli drīkst pieslēgt vienīgi pie vadības blokiem ar BUS pieslēgumu EMS 2/EMS plus (Energie-Management-System jeb enerģijas pārvaldības sistēma).
- Pieejamās funkcijas ir atkarīgas no instalētā vadības bloka. Precīzu informāciju par vadības blokiem skatiet katalogā, plānošanas dokumentos un ražotāja tīmekļa vietnē.
- Montāžas telpai jābūt piemērotai aizsardzības tipam saskaņā ar moduļa tehniskajiem datiem.

2.2 Piegādes komplekts

1. att., 109. lpp.:

- [1] Modulis
- [2] Pārvienojums, pieslēdzot pie MC1, ja pakārtotajā apkures lokā (bez maisītāja) nav temperatūras releja
- [3] Maisiņš ar kabeļa nostiepes fiksatoriem
- [4] Turpgaitas temperatūras sensora montāžas komplekts
- [5] Montāžas instrukcija

2.3 Tehniskie dati



Šī iekārta pēc tās konstrukcijas un darbības veida atbilst Eiropas direktīvām un attiecīgajām nacionālās likumdošanas papildu prasībām.

Atbilstību apliecina CE marķējums. Jūs varat pieprasīt iekārtas atbilstības deklarāciju. Pieprasījumu sūtiet uz kontaktadresi, kas norādīta šīs instrukcijas otrā pusē.

Tehniskie dati	
Izmēri (P × A × G)	151 × 184 × 61 mm (citi izmēri → 2. att., 109. lpp.)
Maksimālais vada šķērs griezuma laukums	
• Pieslēguma spaide 230 V	• 2,5 mm ²
• Pieslēguma spaide zemspriegumam	• 1,5 mm ²

Tab. 3

Tehniskie dati	
Nominālais spriegums	
<ul style="list-style-type: none"> BUS Sprieguma padeve modulis Vadības bloks Sūkņi un maisītājs 	<ul style="list-style-type: none"> 15 V DC (aizsardzība pret nepareizu polaritāti) 230 V AC maiņstrāva, 50 Hz 15 V DC (aizsardzība pret nepareizu polaritāti) 230 V AC maiņstrāva, 50 Hz
Drošinātājs	230 V, 5 AT
BUS pieslēgums	EMS 2/EMS plus
Patērējamā jauda – dīkstāvē	< 1 W
Maksimālā lietderīgā jauda	
<ul style="list-style-type: none"> uz katru pieslēgumu (PC1) uz katru pieslēgumu (VC1) 	<ul style="list-style-type: none"> 400 W (pieļaujami energoefektīvie sūkņi; maks. 40 A/μs) 100 W
Temperatūras sensoru mērījumu diapazons	
<ul style="list-style-type: none"> zemākā kļūdas robežvērtība rādījuma diapazons augšējā kļūdas robežvērtība 	<ul style="list-style-type: none"> < - 10 °C 0 ... 100 °C > 125 °C
Pieļaujamā apkārtējās vides temperatūra	0 ... 60 °C
Aizsardzības klase	
<ul style="list-style-type: none"> uzstādot siltuma ražotājā montējot pie sienas 	<ul style="list-style-type: none"> nosaka, ņemot vērā siltuma ražotāja aizsardzības klasi IP44
Aizsardzības klase	I
Ident. Nr.	Datu plāksnīte (→ 18. att., 115. lpp.)

Tab. 3

°C	Ω	°C	Ω	°C	Ω
8	25065	38	7174	68	2488
14	19170	44	5730	74	2053
20	14772	50	4608	80	1704
26	11500	56	3723	86	1421
32	9043	62	3032	–	–

Tab. 4 Turpgaitas temperatūras sensora mērījumu vērtības (ietilpst piegādes komplektā)

2.4 Tīrīšana un kopšana

- Nepieciešamības gadījumā korpusu tīrīt ar mitru drānu. Neizmantojot abrazīvus vai kodīgus tīrīšanas līdzekļus.

2.5 Papildu piederumi

Precīzu informāciju par piemērotākajiem piederumiem, lūdzu, meklējiet katalogā.

- Apkures lokam ar maisītāju, bez maisītāja un konstantajam apkures lokam:
 - Apkures sūkņi; pieslēgums pie PC1
 - Turpgaitas temperatūras sensori – sistēma (pēc izvēles; iespējams ne visos vadības blokos); pieslēgums pie T0
 - Temperatūras ierobežotājs; pieslēgums pie MC1; pārsniedzot robežtemperatūru, pārtrūkst sprieguma padeve pieslēguma spaiļei 63 - PC1; ja apkures lokā bez maisītāja vai konstantajā apkures lokā nav temperatūras ierobežotāja, pieslēgt pārvienojumu (→ 1. att. [2]., 109. lpp.) pie MC1.
- Papildus apkures lokam ar maisītāju:
 - Maisītāja motors, pieslēgums pie VC1
 - Turpgaitas temperatūras sensors pakārtotajā apkures lokā; pieslēgums pie TC1
- Papildus apkures lokam, kas ir izveidots savienojumā ar siltumsūkni (apkure/dzesēšana):
 - Rasas punkta ierobežotājs; pieslēgums pie MD1; sasniedzot rasas punktu, sūta signālu uz regulatoru, lai novērstu kondensāta veidošanos, vēl vairāk atdziestot, un izslēdz apkures sūkni
- Papildus konstantam apkures lokam:
 - Ārējais signāls siltuma pieprasījumam; pieslēgums pie MD1 (sūkņi tiek ieslēgti tikai tad, ja vadības blokā ir aktivizēts ārējais siltuma pieprasījums)
 - Maisītāja motors (pēc izvēles), pieslēgums pie VC1
 - Turpgaitas temperatūras sensors pakārtotajā apkures lokā (pēc izvēles); pieslēgums pie TC1
- Tvertnes uzsildīšanas lokam (piem., aiz hidrauliskā atdalītāja):
 - Tvertnes uzsildīšanas sūkņi; pieslēgums pie PC1; pieslēgt pārvienojumu (→ 1. att. [2], 109. lpp.) pie MC1
 - Cirkulācijas sūkņi (pēc izvēles); pieslēgums pie VC1 (pieslēguma spaiļi 43: cirkulācijas sūkņa fāze / pieslēguma spaiļi 44: nav aizņemta)
 - Hidrauliskā atdalītāja turpgaitas temperatūras sensors (pēc izvēles; ne visos vadības blokos iespējams); pieslēgums pie T0
 - Tvertnes temperatūras sensors; pieslēgums pie TC1.

Papildu piederumu montāža

- Uzstādiet papildu piederumus atbilstoši likumdošanas prasībām un saskaņā ar pievienoto instrukciju.

Ja pievienotajā rasas punkta ierobežotāja vai siltumsūkņa instrukcijā nav paredzēts citādi:

- Rasas punkta ierobežotāju uzstādiet pēc iespējas tuvu akumulācijas tvertnei vai visvšējākajā sistēmas vietā.
- Pie MD1 paralēli pieslēgt maksimāli 4 rasas punkta ierobežotājus.

3 Montāža



BĪSTAMI: Strāvas trieciens!

- Pirms šīs ierīces instalēšanas: atvienojiet siltuma ražotāju un visas pārējās BUS ierīces no tīkla sprieguma.
- Pirms iedarbināšanas uzlieciet atpakaļ pārsegu (→ 17. att., 114. lpp.).

3.1 Sagatavošanās instalācijai siltuma ražotājā

- Vadoties pēc siltuma ražotāja montāžas instrukcijas, pārbaudiet, vai siltuma ražotājā ir iespējams instalēt moduļus (piem., MM100).
- Sagatavojiet moduli, ja to siltuma ražotājā var instalēt bez aizsargslīdes (→ 3. un 5. att., 110. lpp.).
- Ja moduli siltuma ražotājā var instalēt ar aizsargslīdi, ievērojiet 8. un 11. att., 112. lpp.

3.2 Uzstādīšana

- Instalējiet moduli pie sienas (→ no 3. līdz 7. att., 111. lpp. un 14. lpp.), pie aizsargslīdes (→ 8. att. 111. lpp.) vai siltuma ražotājā. Instalējot moduli siltuma ražotājā, ievērojiet siltuma ražotāja instrukciju.
- Noņemot moduli no aizsargslīdes, ņemiet vērā 8. att. 111. lpp.
- Instalējiet turpgaitas temperatūras sensoru pakārtotajā apkures lokā ar maisītāju.

3.3 Pieslēgšana elektrotīklam

- Ievērojot spēkā esošās prasības, pieslēgumam izmantojiet vismaz elektrisko kabeli, kas atbilst H05 VV-...

3.3.1 BUS savienojuma un temperatūras sensora pieslēgums (zemsprieguma puse)

- Atšķirīgu vada šķērs griezumu gadījumā: BUS abonentu savienošanai izmantot sadalītāja kārbu.

- Savienojiet BUS abonentus [B] zvaigznes slēgumā (→ 15. att., 114. lpp.), izmantojot sadalītājkārbu [A], vai virknē ar diviem BUS pieslēgumiem, izmantojot BUS abonentus (→ 19. att., 116. lpp.).



Pārsniedzot maksimālo BUS savienojumu kopgarumu starp visiem BUS abonentiem vai BUS sistēmā izveidojot gredzenveida struktūru, nav iespējams uzsākt sistēmas ekspluatāciju.

BUS savienojumu maksimālais garums:

- 100 m ar 0,50 mm² vada šķērs griezuma laukumu
- 300 m ar 1,50 mm² vada šķērs griezuma laukumu
- Lai novērstu induktīvo ietekmi: visi zemsprieguma kabeli jāliek atsevišķi no vadiem, kas pieslēgti elektrotīklam (minimālais attālums 100 mm).
- Induktīvās ārējās ietekmes iedarbības (piemēram, PV iekārtu) gadījumā vadus izolē (piem., LIYCY), un izolāciju vienā pusē iezemē. Izolāciju pieslēdz nevis pie moduļa zemējuma vada spaiļes, bet gan pie ēkas zemējuma, piem., brīvas zemējuma spaiļes vai ūdensvada caurulēm.



Uzstādiet tikai vienu temperatūras sensoru T0 sistēmā. Ja ir pieejami vairāki moduļi, var brīvi izvēlēties moduli temperatūras sensora T0 pieslēgumam.

Izveidojot sensora vada pagarinājumu, jāizmanto sekojoša šķērs griezuma vadi:

- līdz 20 m ar 0,75 mm² līdz 1,50 mm² šķērs griezumu
- 20 m līdz 100 m ar 1,50 mm² šķērs griezumu
- Izvilkt kabeli cauri visām iepriekš uzstādītajām uzmavām un piestiprināt saskaņā ar pieslēguma shēmām.

3.3.2 Energoapgādes, sūkņa, maisītāja un temperatūras ierobežotāja pieslēgums (tīkla sprieguma puse)



Elektrisko pieslēgumu izvietojums ir atkarīgs no instalētās sistēmas. No 11. līdz 14. att., sākot no 112. lpp., sniegtais apraksts ir ieteiktā elektrisko pieslēgumu izveidošanas gaita. Darbības daļēji nav iekrāsotas melnas. Tas ļauj labāk saprast, kuras darbības ir saistītas.

- Izmantojiet tikai vienādas kvalitātes elektriskos kabelus.
- Pieslēdzot elektrotīklam, ievērojiet fāzu pareizību. Pieslēgumu elektrotīklam aizliegts veikt, izmantojot kontaktdakšņu.

- ▶ Pie izejām pieslēdziet tikai tos komponentus un konstruktīvos mezglus, kas minēti šajā instrukcijā. Nepieslēdziet papildu vadības iekārtas, kas vada citus sistēmas elementus.
- ▶ Izvelciet kabeļi cauri uzmvāvām, savienojiet saskaņā ar pieslēgumu shēmām un nostipriniet ar piegādes komplektā iekļautajiem kabeļu nostiepes fiksatoriem (→ no 11. līdz 14. att., sākot no 112. lpp.).

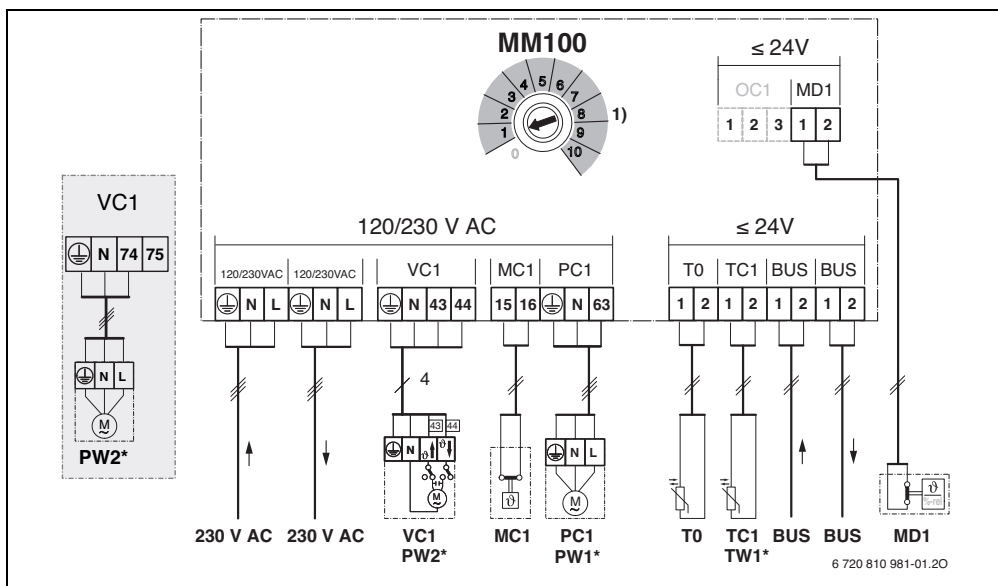


Pieslēgto komponentu un konstruktīvo mezglu maksimālā patērējamā jauda nedrīkst pārsniegt moduļa tehniskajos datos norādīto lietderīgo jaudu.

- ▶ Ja energoapgāde nenotiek ar siltuma ražotāja elektronikas palīdzību, montāžas vietā energoapgādes pārtraukšanai instalējiet standartiem atbilstošu (saskaņā ar EN 60335-1) ierīci visu polu izslēgšanai.

3.3.3 Pieslēguma spaļu izvietojuma pārskats

Šajā pārskatā redzams, kādus sistēmas komponentus var pieslēgt. Ar * apzīmētos sistēmas elementus iespējams pieslēgt kā alternatīvu. Atkarībā no moduļa pielietojuma (kodēšana ar moduli un konfigurēšana ar vadības bloku) viens no elementiem tiek pieslēgts pieslēguma spaiļei (piem., „PC1” vai „PW1” pieslēguma spaiļei „PC1”). Sistēmas komponenti ir jāpieslēdz saskaņā ar attiecīgo pieslēgumu shēmu (→ tab. „Pieslēgumu shēmas ar sistēmu piemēriem”).



Apzīmējumi augšējā attēlā un no 19. līdz 27. att., sākot no 116. lpp.:

- iespējams (✓) vai nav iespējams (✗) ar siltumsūkni
- iespējams (✓) vai nav iespējams (✗) ar citiem siltuma ražotājiem, kas nav siltumsūkņi
- Zemējuma vads
- Temperatūra/temperatūras sensors
- L Fāze (tikla spriegums)
- N Neitrālais vads

Pieslēguma spaļu apzīmējumi:

- 230 V AC Tikla sprieguma pieslēgums
- BUS **BUS** sistēmas EMS 2 pieslēgums
- MC1 Temperatūras ierobežotājs (**Monitor Circuit**)
- MD1 Bezpotenciāla kontakts (**Monitor Dew point**): dzesēšanas gadījumā (dzesēšanas funkcija): rasas punkts sasniegts/rasas punkts nav sasniegts (%rel) konstantā apkures loka gadījumā: ārējais signāls

	siltuma pieprasījumam (9) – apkures sūknis ieslēgts/izslēgts (→ papildu piederumi)		HS2: apkures katls, piem., gāzes apkures katls HS3: siltumsūknis, piem., gaisa-ūdens siltumsūknis
OC1	Bez funkcijas	IC1	Pārslēdzējkontakts ārējam siltuma pieprasījumam (9) pakārtotajā apkures lokā, → papildu piederumi
PC1	Sūkņa pieslēgums (Pump Circuit)	MC1	Temperatūras ierobežotājs pakārtotajā apkures lokā (apkures lokā bez maisītāja - pēc izvēles; ja nav temperatūras ierobežotāja, pieslēgt pārvienojumu (→ 1. att. [2], 109. lpp.) pie pieslēguma spaiļes MC1)
TO	Temperatūras sensora pieslēgums pie hidrauliskā atdalītāja vai akumulācijas tvertnes (Temperature sensor)	MD1	Rasas punkta ierobežotājs (%rel) pakārtotajā apkures lokā, → papildu piederumi
TC1	Apkures loka temperatūras sensora vai tvertnes temperatūras sensora pieslēgums (Temperature sensor Circuit)	MM100	Modulis MM100
VC1	Maisītāja motora pieslēgums (Valve Circuit): Pieslēguma spaiļe 43: maisītājs atvērts (apkures gadījumā - siltāks; dzesēšanas gadījumā (dzesēšanas funkcija) - aukstāks) Pieslēguma spaiļe 44: maisītājs aizvērts (apkures gadījumā - aukstāks; dzesēšanas gadījumā (dzesēšanas funkcija) - siltāks) -vai- cirkulācijas sūkņa pieslēgums karstā ūdens lokā (kodēšanas slēdzis noregulēts uz 9 vai 10): Pieslēguma spaiļe 43: cirkulācijas sūkņa fāze Pieslēguma spaiļe 44: nav aizņemta	PC1	Apkures sūknis pakārtotajā apkures lokā
		PW1	Tvertnes uzsildīšanas sūknis pakārtotajā tvertnes uzsildīšanas lokā, piem., aiz hidrauliskā atdalītāja (kodēšanas slēdzis uz 9 vai 10)
		PW2	Cirkulācijas sūknis pakārtotajā karstā ūdens sistēmā (kodēšanas slēdzis uz 9 vai 10)
		TO	Turpgaitas temperatūras sensors pie hidrauliskā atdalītāja vai akumulācijas tvertnes - pēc izvēles
		TC1	Turpgaitas temperatūras sensors pakārtotajā apkures lokā
		TW1	Tvertnes temperatūras sensors pakārtotajā tvertnes uzsildīšanas lokā (kodēšanas slēdzis uz 9 vai 10)
		VC1	Maisītāja motors pakārtotajā apkures lokā ar maisītāju
		1)	Maksimāli 4 vai 8 atkarībā no uzstādītā vadības bloka

Sistēmas komponenti:

230 V AC Tikla spriegums

BT Akumulācijas tvertne (**Buffer Tank**)

BUS BUS sistēma EMS 2/EMS plus

CON Vadības bloks EMS 2/EMS plus (**Control**)



HS... Siltuma ražotājs (**Heat Source**)
HS1: apkures iekārta, piem., kondensācijas tipa gāzes apkures iekārta

3.3.4 Pieslēgumu shēmas ar sistēmu piemēriem

Hidraulikas attēlojums ir tikai shematisks un sniedz tikai aptuvenu norādi uz iespējamo hidraulisko slēgumu.

- Drošības ierīces uzstādiet saskaņā ar spēkā esošajiem standartiem un vietējiem noteikumiem.

- Lai noskaidrotu papildu informāciju un iespējas, skatiet plānošanas dokumentus vai specifikācijas.

Apkures loka funkcija	att. / lpp.		
ar maisītāju	→ 19 / 116	●	●
Apkure/dzesēšana	→ 20 / 117	●	-
bez maisītāja	→ 21 / 118	●	●
Tvertnes uzsildīšanas loks ar nodalītu tvertnes uzsildīšanas sūkni ¹⁾ un cirkulācijas sūkni	→ 22 / 119	-	●
konstants	→ 23 / 120	-	●
1 bez maisītāja, 3 ar maisītāju, 1 tvertnes uzsildīšanas loks ar apkures iekārtu	→ 24 / 121	-	●
1 bez maisītāja, 3 ar maisītāju, 1 tvertnes uzsildīšanas loks ar apkures katlu	→ 25 / 122	-	●
1 bez maisītāja, 3 ar maisītāju, karstais ūdens ar siltumsūkni	→ 26 / 123	●	-
1 bez maisītāja, 2 vai vairāk ar maisītāju, 2 tvertnes uzsildīšanas loki ar apkures iekārtu	→ 27 / 124	-	●

Tab. 5 Pieslēguma shēmas ar sistēmu piemēriem modulim kombinācijā ar siltumsūkni () vai citu siltumsūkni ()

1) piem., aiz hidrauliskā atdalītāja

4 Iedarbināšana



Vispirms pareizi pieslēgt visu komponentus elektrotīklam un tikai pēc tam veikt iedarbināšanu!

- ▶ Ievērojiet visu iekārtas komponentu un mezglu montāžas instrukcijas.
- ▶ Raugieties, lai netiek vienādi kodēti vairāki moduļi.
- ▶ Strāvas padevi ieslēdziet tikai tad, kad ir ieslēgti visi moduļi.



IEVĒRĪBAI: Pēc ieslēgšanas pieslēgtie sūkņi var uzreiz darboties tikmēr, kamēr regulators nav atpazinis funkcijas moduli.

- ▶ Pirms ieslēgšanas piepildiet un atgaisojiet sistēmu, lai sūkņi nedarbotos bez ūdens.

4.1 Kodēšanas slēdža iestatīšana

Ja kodēšanas slēdzis ir ieslēgts vajadzīgajā pozīcijā, nepārtraukti deg darbības režīma zaļā kontrollampīna. Ja kodēšanas slēdzis ir ieslēgts neatbilstošā pozīcijā vai atrodas starpstāvoklī, darbības režīma kontrollampīna sākumā neiedegas un pēc tam sāk mirgot sarkanā krāsā.

Pakārtojiet apkures lokus, izmantojot kodēšanas slēdzi:



Ja apkures loks ir pa tiešo pieslēgts pie siltuma ražotāja, kodēšanas slēdzi nevienā modulī nedrīkst ieslēgt uz 1. Šādā gadījumā pirmais apkures loks aiz hidrauliskā atdalītāja ir apkures loks 2.

- 1 apkures loks:
kodēšanas slēdzis ieslēgts uz **1**
- 2 apkures loki:
apkures loks 1 = kodēšanas slēdzis ieslēgts uz **1**;
apkures loks 2 = kodēšanas slēdzis ieslēgts uz **2**
- 3 apkures loki:
apkures loks 1 = kodēšanas slēdzis ieslēgts uz **1**;
apkures loks 2 = kodēšanas slēdzis ieslēgts uz **2**;
apkures loks 3 = kodēšanas slēdzis ieslēgts uz **3** utt.

Pakārtojiet tvertnes uzsildīšanas loku (1 vai 2), izmantojot kodēšanas slēdzi:



Ja tvertnes uzsildīšanas loks ir pa tiešo pieslēgts pie siltuma ražotāja, kodēšanas slēdzi nevienā modulī nedrīkst ieslēgt uz 9. Šādā gadījumā tvertnes uzsildīšanas loks aiz hidrauliskā atdalītāja ir tvertnes uzpildīšanas loks 2.

- 1 tvertnes uzsildīšanas loks: kodēšanas slēdzis ieslēgts uz **9**
- 2 tvertnes uzsildīšanas loki:
tvertnes uzsildīšanas loks 1 = kodēšanas slēdzis ieslēgts uz **9**;
tvertnes uzsildīšanas loks 2 = kodēšanas slēdzis ieslēgts uz **10**

4.2 Sistēmas un moduļa iedarbināšana

4.2.1 Apkures loka ierēģējumi

1. Pakārtojiet moduli apkures lokam (atkarībā no uzstādītā vadības bloka 1... 8).
2. Attiecīgā gadījumā iestatiet kodēšanas slēdzi pārējos moduļos.
3. Pieslēdziet visu sistēmu pie tīkla.

Ja moduļa darbības režīma kontrollampīna nepārtraukti deg zaļā krāsā:

4. Vadības bloku iedarbiniet un attiecīgi iestatiet saskaņā ar pievienoto montāžas instrukciju.

4.2.2 Tvertnes uzsildīšanas loka iestatījumi

1. Pakārtot moduli tvertnes uzsildīšanas lokam (9 ... 10).
2. Attiecīgā gadījumā iestatīt kodēšanas slēdzi pārējos moduļos.
3. Pieslēgt visu sistēmu pie tīkla.

Ja moduļa darbības režīma kontrollampīna nepārtraukti deg zaļā krāsā:

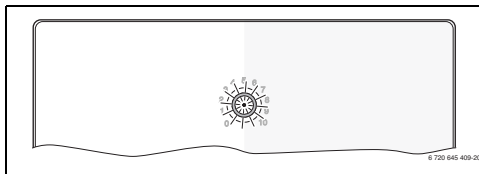
4. Vadības bloku iedarbināt saskaņā ar pievienoto montāžas instrukciju un attiecīgi iestatīt.

5 Traucējumu novēršana



Izmantot tikai oriģinālās rezerves daļas. Bojājumi, kurus izraisa rezerves daļas, ko nav piegādājis ražotājs, ir izslēgti no garantijas pakalpojumiem. Ja kļūmi neizdodas novērst, lūdzam vērsties pie kompetenta servisa tehniķa.

Darba režīma indikācija attēlo moduļa darbības stāvokli.



Moduļa bojājuma gadījumā maisītājs pieslēgtajā apkures lokā (ar maisītāju) tiek ieslēgts moduļa noteiktajā pozīcijā. Tādējādi iekārtai ir iespējams turpināt darbību ar samazinātu siltuma jaudu. Daži traucējumi tiek uzrādīti arī apkures lokam pakārtotā vai vispārējā vadības bloka displejā.

Darbības režīma rādījums	Iespējamais cēlonis	Risinājums
nepārtraukti izslēgta	Kodēšanas slēdzis ieslēgts uz 0	▶ Iestatīt kodēšanas slēdzi.
	Ir pārtraukta sprieguma padeve.	▶ Ieslēgt sprieguma padevi.
	Bojāts drošinātājs	▶ Nomainīt drošinātāju, pirms tam atslēdzot sprieguma padevi (→ 16. att., 114. lpp.).
	Īssavienojums BUS savienojumā	▶ Pārbaudiet un nepieciešamības gadījumā salabojiet BUS savienojumu.
ilgstoši sarkana	Iekšējs traucējums	▶ Nomainiet moduli.
mirgo sarkana	Kodēšanas slēdzis atrodas nepareizā pozīcijā vai starpstāvoklī	▶ Iestatīt kodēšanas slēdzi.
	Temperatūras ierobežotājs nav pieslēgts pie MC1 (15-16)	▶ Pieslēgt pārvienojumu vai temperatūras ierobežotāju pie MC1.
mirgo zaļa	Ir pārsniegts maksimālais BUS savienojuma kabeļu garums	▶ Ierīkojiet īsāku BUS savienojumu.
	→ Traucējuma rādījums vadības bloka displejā	▶ Vadības blokam pievienotajā instrukcijā un servisa rokasgrāmatā ietverti svarīgi norādījumi par traucējumu novēršanu.
ilgstoši zaļa	Traucējumu nav	Normāls darba režīms

Tab. 6

6 Apkārtējās vides aizsardzība/Utilizācija

Apkārtējās vides aizsardzība ir viens no galvenajiem Bosch grupas uzņēmumu principiem. Izstrādājumu kvalitāte, ekonomiskums un vides aizsardzība ir vienlīdz nozīmīgi mērķi. Vides aizsardzības likumi un priekšraksti tiek stingri ievēroti. Lai aizsargātu apkārtējo vidi, mēs, ņemot vērā ekonomiskos aspektus, izmantojam iespējami labāko tehniku un materiālus.

Iesaiņojums

Mēs piedalāmies iesaiņojamo materiālu izmantošanas sistēmas izstrādē, lai nodrošinātu to optimālu pārstrādi.

Visi iesaiņojuma materiāli ir nekaitīgi apkārtējai videi un izmantojami otrreiz.

Nolietotās elektriskās un elektroniskās ierīces



Atsevišķi savāciet vairs neizmantojamās elektriskās un elektroniskās ierīces un nododiet tās dabai draudzīgai pārstrādei (Eiropas Savienības direktīva par nolietotām elektriskām un elektroniskām ierīcēm).

Nolietotu elektrisko un elektronisko ierīču utilizācijai izmantojiet valstī esošo atgriešanas un savākšanas sistēmu.

Cuprins

1	Explicarea simbolurilor și instrucțiuni de siguranță	59
1.1	Explicarea simbolurilor	59
1.2	Instrucțiuni generale de siguranță	59
2	Date despre produs	60
2.1	Instrucțiuni importante de utilizare	61
2.2	Pachet de livrare	61
2.3	Date tehnice	61
2.4	Curățare și întreținere	62
2.5	Accesorii suplimentare	62
3	Instalare	63
3.1	Pregătirea pentru instalarea în generatorul termic	63
3.2	Instalare	63
3.3	Conexiune electrică	63
3.3.1	Racord conexiune BUS și senzor de temperatură (partea de joasă tensiune)	63
3.3.2	Racord alimentare cu curent, pompă, amestecător și senzor de temperatură (partea cu tensiunea de rețea)	64
3.3.3	Vedere de ansamblu asupra alocării bornelor de legătură	64
3.3.4	Scheme de conexiuni cu exemple de instalații	65
4	Punerea în funcțiune	66
4.1	Setarea întrerupătorului cu cod	66
4.2	Punerea în funcțiune a instalației și a modulului	67
4.2.1	Setări pentru circuitul de încălzire	67
4.2.2	Setări pentru circuitul de încălzire a boilerului	67
5	Remedierea deranjamentelor	67
6	Protecția mediului/Reciclare	68

1 Explicarea simbolurilor și instrucțiuni de siguranță

1.1 Explicarea simbolurilor

Indicații de avertizare



Mesajele de avertizare din text sunt marcate printr-un triunghi de avertizare. Suplimentar, există cuvinte de semnalare, care indică tipul și gravitatea consecințelor care pot apărea dacă nu se respectă măsurile pentru evitarea pericolului.

Următoarele cuvinte de semnalare sunt definite și pot fi întâlnite în prezentul document:

- **ATENȚIE** înseamnă că pot rezulta daune materiale.
- **PRECAUȚIE** înseamnă că pot rezulta daune personale ușoare până la daune personale grave.
- **AVERTIZARE** înseamnă că pot rezulta daune personale grave până la daune care pun în pericol viața.
- **PERICOL** înseamnă că pot rezulta daune personale grave până la daune care pun în pericol viața.

Informații importante



Informațiile importante care nu presupun un pericol pentru persoane sau bunuri sunt marcate cu simbolul alăturat.

Alte simboluri

Simbol	Semnificație
▶	Etapă operațională
→	Referință încrucișată la alte fragmente în document
•	Enumerare/listă de intrări
–	Enumerare/listă de intrări (al 2-lea nivel)

Tab. 1

1.2 Instrucțiuni generale de siguranță

Aceste instrucțiuni de instalare se adresează specialiștilor din domeniul instalațiilor de încălzire, ingineriei tehnice și ingineriei electrice.

- ▶ Citiți instrucțiunile de instalare (generator termic, modul etc.) anterior instalării.
- ▶ Țineți cont de indicațiile de siguranță și de avertizare.
- ▶ Țineți cont de prescripțiile naționale și regionale, reglementările tehnice și directive.
- ▶ Documentați lucrările executate.

Utilizarea conformă cu destinația

- ▶ Utilizați produsul exclusiv la reglarea instalațiilor de încălzire pentru casele unifamiliale sau multifamiliale.

Nicio altă utilizare nu este conformă cu destinația. Daunele apărute în această situație nu sunt acoperite de garanție.

Instalare, punere în funcțiune și întreținere

Instalarea, punerea în funcțiune și întreținerea pot fi efectuate numai de către o firmă de specialitate autorizată.

- ▶ Pentru montare utilizați numai piese de schimb originale.

Efectuarea lucrărilor electrice

Lucrările electrice pot fi efectuate numai de către specialiștii în domeniul instalațiilor electrice.

- ▶ Înainte de efectuarea lucrărilor electrice:
 - Întrerupeți tensiunea de rețea (la nivelul tuturor polilor) și adoptați măsuri de siguranță împotriva reconectării accidentale.
 - Verificați lipsa tensiunii.
- ▶ Produsul are nevoie de tensiuni diferite. Nu conectați partea de joasă tensiune la tensiunea de rețea și invers.
- ▶ Dacă este necesar, respectați schemele de conexiuni ale celorlalte părți ale instalației.

Predarea produsului beneficiarului

La predare, explicați administratorului modul de utilizare și condițiile de exploatare a instalației de încălzire.

- ▶ Explicați modul de utilizare – în special operațiunile relevante pentru siguranță.
- ▶ Atrageți-i atenția asupra faptului că modificările sau lucrările de reparații trebuie efectuate numai de către o firmă de specialitate autorizată.
- ▶ Atrageți-i atenția asupra necesității efectuării verificărilor tehnice și întreținerilor pentru a garanta o funcționare sigură și ecologică.
- ▶ Predați administratorului instrucțiunile de instalare și de utilizare pentru a le păstra.

Deteriorări cauzate de îngheț

Dacă instalația nu este în funcțiune, poate îngheța:

- ▶ Respectați indicațiile privind protecția împotriva înghețului.
- ▶ Puteți lăsa întotdeauna instalația pornită mulțumită funcțiilor suplimentare, ca de exemplu prepararea apei calde sau protecția împotriva blocării.
- ▶ Remediați imediat defecțiunea apărută.

2 Date despre produs



În continuare, circuitul de încălzire, circuitul de încălzire constant sau circuitul de răcire sunt numite în general doar circuit de încălzire.

Funcție			
max. 4 circuite de încălzire sau max. 8 circuite de încălzire ¹⁾	mixt	●	●
	fără amestecare ²⁾	●	●
racord hidraulic între mai multe circuite de încălzire	butelii de egalizare hidraulică	–	●
	rezervor tampon ³⁾	●	●
senzor de tur – sistem (la TO) (de exemplu, la o butelii de egalizare hidraulică)		●	●
funcții posibile ale unui circuit de încălzire	încălzire	●	●
	circuit de încălzire constant ⁴⁾	–	●
	răcire	●	–
supraveghetor pentru punctul de rouă (la MD1) pentru funcția de răcire a circuitului de încălzire		●	–
semnal extern pentru cerința de căldură (la MD1), pompă circuit de încălzire pornită/oprită pentru circuitul de încălzire constant		–	●
circuit de încărcare a boilerului 1 sau 2 ⁵⁾		–	●
pompă de circulație		–	●

Tab. 2 Funcțiile modulului în combinație cu pompa de căldură () sau alte generatoare termice ()

- 1) Nu este posibil cu toate unitățile de comandă.
- 2) Se recomandă maximum un circuit de încălzire fără amestecare
- 3) Nu este reprezentat în exemplele de instalații.
- 4) Pentru o temperatură constantă a turului, de exemplu, încălzire piscină sau încălzire cu aer cald.
- 5) Boiler după butelia de egalizare hidraulică.

- Modul este utilizat pentru comanda
 - unui circuit de încălzire (la pompele de căldură, de asemenea, cu circuit de răcire) cu o pompă a circuitului de încălzire și cu sau fără motor pentru amestecător
 - unui circuit de încărcare a boilerului cu pompă separată de încărcare a boilerului și pompă de circulație (pompa de circulație este opțională).

- Modulul este utilizat pentru înregistrarea
 - temperaturii turului în circuitul de încălzire atribuit sau a temperaturii boilerului
 - temperaturii unei butelii de egalizare hidraulice (opțională)
 - semnalului de comandă al unui senzor de temperatură în circuitul de încălzire atribuit (circuit de încălzire fără amestecare opțional).
 - semnalului de comandă al unui supraveghetor pentru punctul de rouă în circuitul de răcire atribuit
- Protecția împotriva blocării:
 - Pompa racordată trebuie supravegheată, iar după un repaus de 24 de ore trebuie pusă automat în funcțiune pentru scurt timp. Astfel este împiedicată blocarea pompei.
 - Motorul racordat pentru amestecător trebuie supravegheat, iar după un repaus de 24 de ore trebuie pus automat în funcțiune pentru scurt timp. Astfel este împiedicată blocarea amestecătorului.

Indiferent de numărul altor elemente BUS, în funcție de fiecare unitate de comandă instalată, în fiecare instalație sunt permise maximum 6 sau 10 MM100.

În starea de livrare, întrerupătorul cu cod este setat în poziția 0. Modulul este înregistrat la unitatea de comandă numai dacă întrerupătorul cu cod este setat într-o poziție validă pentru circuitul de încălzire sau circuitul de încălzire a boilerului (de cele mai multe ori în spate buteliei de egalizare hidraulice).

Un exemplu de instalație cu 3 circuite mixte de încălzire, un circuit de încălzire fără amestecare și un circuit de încălzire a boilerului este prezentat în Fig. 24 la pagina 121. Un alt exemplu cu 3 sau mai multe circuite de încălzire și 2 circuite de încălzire a boilerelor este prezentat în Fig. 27 la pagina 124.

2.1 Instrucțiuni importante de utilizare



AVERTIZARE: Pericol de opărire!

- ▶ Dacă temperaturile apei calde sunt setate la peste 60 °C sau dezinfecția termică este pornită, trebuie să se instaleze un dispozitiv de amestecare.



ATENȚIE: Deteriorări la nivelul pardoselii!

- ▶ Acționați încălzirea prin pardoseală numai cu dispozitivul de monitorizare a temperaturii suplimentar.



ATENȚIE: Defecțiuni ale instalației!

Dacă este instalat un circuit de încălzire în legătură cu o pompă de căldură (încălzire/răcire), condensatul de la nivelul componentelor reci ale instalației poate produce daune.

- ▶ Acest circuit de încălzire trebuie utilizat numai cu un supraveghetor pentru punctul de rouă.

Modulul comunică prin intermediul unei interfețe EMS 2/EMS plus cu alte elemente BUS compatibile cu EMS 2/EMS plus.


- Modulul trebuie conectat exclusiv la unitățile de comandă cu interfață BUS EMS 2/EMS plus (sistem de management al energiei).
- Destinația de utilizare depinde de unitatea de comandă instalată. Informațiile exacte cu privire la unitățile de comandă pot fi găsite în catalog, în documentația proiectului și pe site-ul web al producătorului.
- În ceea ce privește modalitatea de protecție, spațiul de instalare trebuie să corespundă datelor tehnice ale modulului.

2.2 Pachet de livrare

Fig. 1, pagina 109:

- [1] Modul
- [2] Punte pentru racord la MC1, când nu există niciun senzor de temperatură în circuitul de încălzire (fără amestecare) atribuit
- [3] Pungă cu elemente de protecție la tensionare
- [4] Set de instalare senzor de tur
- [5] Instrucțiuni de instalare

2.3 Date tehnice

 Acest produs corespunde în construcția și comportamentul său de funcționare directivelor europene, precum și cerințelor specifice fiecărei țări. Conformitatea este marcată cu simbolul CE. Declarația de conformitate a produsului vă poate fi prezentată la cerere. În acest scop, utilizați adresa de pe spatele prezentelor instrucțiuni.

Date tehnice	
Dimensiuni (l × H × A)	151 × 184 × 61 mm (dimensiuni suplimentare → Fig. 2, pagina 109)

Tab. 3

Date tehnice	
Secțiune transversală maximă a conductoarelor	
<ul style="list-style-type: none"> bornă de legătură 230 V bornă de legătură tensiune joasă 	<ul style="list-style-type: none"> 2,5 mm² 1,5 mm²
Tensiuni nominale	
<ul style="list-style-type: none"> BUS Alimentarea cu tensiune a modului Unitate de comandă Pompă și amestecător 	<ul style="list-style-type: none"> 15 V CC (protejat împotriva inversării polarității) 230 V CA, 50 Hz 15 V CC (protejat împotriva inversării polarității) 230 V CA, 50 Hz
Siguranță	230 V, 5 AT
Interfață BUS	EMS 2/EMS plus
Putere absorbită - standby	< 1 W
Putere maximă la ieșire	
<ul style="list-style-type: none"> pentru fiecare racord (PC1) pentru fiecare racord (VC1) 	<ul style="list-style-type: none"> 400 W (pompe de înaltă eficiență permise; max. 40 A/μs) 100 W
Plajă de măsurare senzor de temperatură	
<ul style="list-style-type: none"> limită inferioară de defecțiune domeniu de afișare limită superioară de defecțiune 	<ul style="list-style-type: none"> < - 10 °C 0 ... 100 °C > 125 °C
Temperatură ambiantală admisă	0 ... 60 °C
Modalitate de protecție	
<ul style="list-style-type: none"> la montarea în cazan la instalarea pe perete 	<ul style="list-style-type: none"> este definită în funcție de modalitatea de protecție a generatorului termic IP44
Clasă de protecție	I
Nr. ident.	Plăcuță de identificare (→ Fig. 18, pagina 115)

Tab. 3

°C	Ω	°C	Ω	°C	Ω
8	25065	38	7174	68	2488
14	19170	44	5730	74	2053
20	14772	50	4608	80	1704
26	11500	56	3723	86	1421
32	9043	62	3032	-	-

Tab. 4 Valori măsurate ale senzorului de tur (inclus în pachetul de livrare)

2.4 Curățare și întreținere

- ▶ În caz de nevoie ștergeți carcasa cu o cârpă umedă. Nu folosiți cu această ocazie mijloace de curățare ascuțite sau decapante.

2.5 Accesorii suplimentare

Detaliile cu privire la accesoriile adecvate sunt prezentate în catalog.

- Pentru circuitul mixt de încălzire, circuitul de încălzire fără amestecare și circuitul de încălzire constant:
 - pompă de încălzire; racord la PC1
 - senzor de tur – sistem (opțional; nu este posibil cu toate unitățile de comandă); racord la TO
 - senzor de temperatură; racord la MC1; întrerupe alimentarea cu tensiune la borna de legătură 63 – PC1 la depășirea temperaturii limită; când nu este conectat niciun senzor de temperatură din circuitul de încălzire fără amestecare sau din circuitul de încălzire constant, puntea (→ Fig. 1 [2], pagina 109) la MC1.
- Suplimentar pentru circuitul mixt de încălzire:
 - motor pentru amestecător; racord la VC1
 - senzor de tur în circuitul de încălzire atribuit; racord la TC1
- Suplimentar pentru un circuit de încălzire în legătură cu o pompă de căldură (încălzire/răcire):
 - supraveghetor pentru punctul de rouă; racord la MD1; la atingerea punctului de rouă, transmite un semnal sistemului de reglare pentru a evita formarea de condensat prin continuarea răcirii și oprește pompa circuitului de încălzire
- Suplimentar pentru un circuit de încălzire constant:
 - semnal extern pentru cerința de căldură; racord la MD1 (pompa va fi pornită numai dacă este activată cerința externă de căldură la nivelul unității de comandă)
 - motor pentru amestecător (opțional); racord la VC1
 - senzor de tur în circuitul de încălzire atribuit (opțional); racord la TC1
- Pentru circuitul de încălzire a boilerului (de exemplu, în funcție de butelia de egalizare hidraulică):

- pompă de încărcare boiler; racord la PC1; conectați puntea (→ Fig. 1 [2], pagina 109) la MC1
- pompă de circulație (opțională); racord la VC1 (bornă de legătură 43: etapă pompă de circulație/bornă de legătură 44: neatribuită)
- senzor de tur butelie de egalizare hidraulică (opțional; nu este posibil cu toate unitățile de comandă); racord la TO
- senzor NTC de boiler; racord la TC1.

Instalarea accesoriilor suplimentare

- ▶ Instalați accesoriile suplimentare conform prevederilor legale și instrucțiunilor incluse în pachetul de livrare.

Dacă instrucțiunile de utilizare livrate împreună cu supraveghetorul pentru punctul de rouă sau cu pompa de căldură nu impun altfel:

- ▶ Instalați senzorul pentru punctul de condensare cât mai aproape de rezervorul tampon sau în cel mai rece loc din instalație.
- ▶ Conectați paralel maximum 4 supraveghetoare pentru punctul de rouă la MD1.

3 Instalare



PERICOL: Pericol de electrocutare!

- ▶ Înainte de instalarea acestui produs: separați generatorul termic și toate celelalte elemente BUS de tensiunea de rețea la nivelul tuturor polilor.
- ▶ Înainte de punerea în funcțiune: fixați capacul (→ fig. 17, pagina 114).

3.1 Pregătirea pentru instalarea în generatorul termic

- ▶ Prin intermediul instrucțiunilor de instalare ale generatorului termic verificați dacă există posibilitatea de instalare a modului (de exemplu MM100) în generatorul termic.
- ▶ Dacă modulul poate fi instalat în generatorul termic fără șină cu profil U, pregătiți modulul (→ Fig. 3 și 5, pagina 110).
- ▶ Dacă modulul poate fi instalat în generatorul termic cu șină cu profil U, țineți cont de Fig. 8 și 11, pagina 112.

3.2 Instalare

- ▶ Instalați modulul pe perete (→ Fig. 3 până la fig. 7, pagina 110 și pagina 111), pe o șină cu profil U (→ Fig. 8, pagina 111) sau în generatorul termic. La instalarea modulului într-un generator termic, țineți cont de instrucțiunile generatorului termic.
- ▶ La îndepărtarea modulului de pe șină cu profil U, țineți cont de Fig. 8 de la pagina 111.
- ▶ Instalați senzorul de tur în circuitul mixt de încălzire atribuit.

3.3 Conexiune electrică

- ▶ Cu respectarea normelor aplicabile, pentru realizarea racordului utilizați un cablu de curent cel puțin de tipul H05 VV-....

3.3.1 Racord conexiune BUS și senzor de temperatură (partea de joasă tensiune)

- ▶ În cazul unor secțiuni transversale diferite ale conductorilor, utilizați doza de distribuție pentru conectarea elementelor BUS.
- ▶ Conectați în stea elementele BUS [B] prin doza de distribuție [A] (→ Fig. 15, pagina 114) sau conectați în serie elementele BUS cu două conexiuni BUS (→ Fig. 19, pagina 116).



Dacă se depășește lungimea maximă a conexiunilor BUS dintre toate elementele BUS sau în sistemul BUS există o structură inelară, nu este posibilă punerea în funcțiune a instalației.

Lungimea maximă totală a conexiunilor BUS:

- 100 m cu 0,50 mm² secțiune transversală a conductorului
- 300 m cu 1,50 mm² secțiune transversală a conductorului
- ▶ Pentru a evita influențele inductive: montați toate cablurile de joasă tensiune separat de cablurile de tensiune de alimentare (distanța minimă 100 mm).
- ▶ La influențe inductive exterioare (de exemplu, la instalațiile PV) împământați cablul (de exemplu, LiYCY) și realizați ecranarea pe o parte. Nu conectați ecranul la borna de legătură pentru conductorul de protecție din modul, ci la împământarea realizată la domiciliu, de exemplu, bornă liberă a conductorului de protecție sau țevi de apă.



Instalați un singur senzor de temperatură T0 pentru fiecare instalație. Când există mai multe module, modulul pentru racordul senzorului de temperatură T0 poate fi ales fără restricții.

În cazul prelungirii cablului senzorului, utilizați următoarele secțiuni transversale ale conductorului:

- Până la 20 m, secțiune transversală a conductorului cu 0,75 mm² până la 1,50 mm²
 - 20 m până la 100 m, secțiune transversală a conductorului cu 1,50 mm²
- Ghidați cablul prin suporturile montate anterior și conectați-l conform schemei de conexiuni.

3.3.2 Racord alimentare cu curent, pompă, amestecător și senzor de temperatură (partea cu tensiunea de rețea)



Distribuirea conexiunilor electrice depinde de instalația montată. Descrierea prezentată în Fig. 11 până la 14, de la pagina 112 este o recomandare pentru calea conexiunii electrice. Etapele de manipulare sunt reprezentate parțial în altă culoare decât negru. Astfel este mai ușor să recunoașteți operațiunile care au legătură între ele.

- Utilizați numai cabluri electrice de aceeași calitate.
 - Țineți cont de realizarea unei conexiuni la rețea cu fazele corecte.
- Conexiunea la rețea efectuată prin intermediul unui ștecăr cu contact de protecție nu este admisă.
- La ieșiri, conectați numai părți constructive și unități constructive care corespund acestor instrucțiuni. Nu racordați dispozitive de comandă suplimentare care comandă alte părți ale instalației.

- Ghidați cablul prin suporturi, conectați-l conform schemei de conexiuni și asigurați-l cu dispozitivele de protecție incluse în pachetul de livrare (→ Fig. 11 până la 14, de la pagina 112).

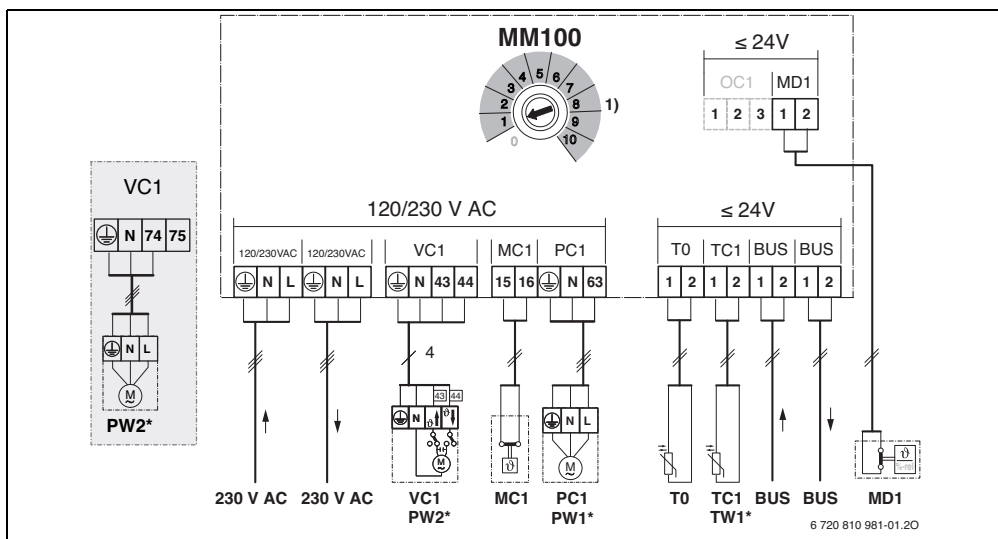


Puterea maximă absorbită a părților constructive și a unităților constructive conectate nu trebuie să depășească puterea la ieșire, specificată în datele tehnice ale modulului.

- Când alimentarea cu tensiune de rețea nu se realizează prin sistemul electronic al cazanului, la fața locului trebuie să existe un dispozitiv de separare standard pentru toți polii în vederea întreruperii alimentării cu tensiune de rețea (conform EN 60335-1).

3.3.3 Vedere de ansamblu asupra alocării bornelor de legătură

Această vedere de ansamblu indică părțile instalației care sunt conectate. Componentele marcate cu * ale instalației sunt posibile alternativ. În funcție de utilizarea modulului (codare la modul și configurație prin intermediul unității de comandă), una dintre componente se conectează la borna de legătură (de exemplu „PC1” sau „PW1” la borna de legătură „PC1”). Părțile instalației trebuie conectate conform schemei de conexiuni corespunzătoare (→ Tab. „Scheme de conexiuni cu exemple de instalații”).



Legendă la Fig. sus și la Fig. 19 până la 27, de la pagina 116:

	Posibilă (✓) sau imposibilă (✗) cu pompă de căldură
	Posibilă (✓) sau imposibilă (✗) cu alte generatoare termice ca pompe de căldură
	Conductor de protecție
9	Temperatură/senzor de temperatură
L	Fază (tensiune de rețea)
N	Conductor neutru

Denumiri borne de legătură:

230 V AC	Racord tensiune de rețea
BUS	Conexiune sistem BUS EMS 2
MC1	Senzor de temperatură (Monitor Circuit)
MD1	Contact fără potențial (Monitor Dew point): la răcire (funcție de răcire): punctul de rouă a fost atins/punctul de rouă nu a fost atins (%rel) la circuitul de încălzire constant: semnal extern pentru cerință de căldură (9) – pompă de încălzire pornită/oprită (→ accesorii suplimentare)
OC1	Fără funcție
PC1	Racord pompă (Pump Circuit)
T0	Racord senzor de temperatură la butelia de egalizare hidraulică sau la rezervorul tampon (Temperature sensor)
TC1	Racord senzor de temperatură circuit de încălzire sau senzor pentru temperatura boilerului (Temperature sensor Circuit)
VC1	Racord motor pentru amestecător (Valve Circuit): borna de legătură 43: amestecător pornit (la încălzire mai cald; la răcire (funcție de răcire) mai rece) borna de legătură 44: amestecător oprit (la încălzire mai rece; la răcire (funcție de răcire): mai cald) -sau- racord pompă de circulație în circuit de apă caldă (întrerupător cu cod la 9 sau 10): borna de legătură 43: etapă pompă de circulație borna de legătură 44: neatribuită

Componente ale instalației:



230 V AC	Tensiune de rețea
BT	Rezervor tampon (Buffer Tank)
BUS	Sistem BUS EMS 2/EMS plus
CON	Unitate de comandă EMS 2/EMS plus (Control)
HS...	Generator termic (Heat Source) HS1: echipament de încălzire, de exemplu, centrală termică în condensare cu gaz HS2: cazan de încălzire, de exemplu cazan cu putere calorică pe gaz



	HS3: pompă de căldură, de exemplu, pompă de căldură aer-apă
IC1	Contact de comutare pentru cerință de căldură externă (9) în circuit de încălzire atribuit, → accesorii suplimentare
MC1	Senzor de temperatură în circuitul de încălzire atribuit (la circuit de încălzire fără amestecare este opțional; dacă nu există niciun dispozitiv de monitorizare a temperaturii, conectați puntea (→ Fig. 1 [2], pagina 109) la borna de legătură MC1
MD1	Supraveghetor pentru punctul de rouă (?) în circuit de încălzire atribuit, → accesorii suplimentare
MM100	Modulul MM100
PC1	Pompa circuitului de încălzire în circuitul de încălzire atribuit
PW1	Pompă de încălzire a boilerului în circuitul de încălzire a boilerului atribuit, de exemplu, în funcție de butelia de egalizare hidraulică (întrerupător cu cod la 9 sau 10)
PW2	Pompă de circulație în sistemul de apă caldă atribuit (întrerupător cu cod la 9 sau 10)
T0	Senzor de tur la butelia de egalizare hidraulică sau la rezervorul tampon opțional
TC1	Senzor de tur în circuitul de încălzire atribuit
TW1	Senzor NTC de boiler în circuit de încălzire atribuit (întrerupător cu cod la 9 sau 10)
VC1	Motor pentru amestecător în circuit mixt de încălzire atribuit
1)	În funcție de unitatea de comandă instalată, maximum 4 sau 8

3.3.4 Scheme de conexiuni cu exemple de instalații

Reprezentările hidraulice sunt doar schematice și indică un posibil circuit hidraulic.

- ▶ A se executa dispozitivele de siguranță conform normativelor și prevederilor locale valabile.
- ▶ Informații și posibilități suplimentare puteți găsi în documentele de proiectare și în documentația de licitație.

Funcție circuit de încălzire	Fig./pagina		
mixt	→ 19 / 116	●	●
încălzire/răcire	→ 20 / 117	●	-
fără amestecare	→ 21 / 118	●	-
circuit de încălzire a boilerului cu pompă separată de încălzire a boilerului ¹⁾ și pompă de circulație	→ 22 / 119	-	●
constant	→ 23 / 120	-	●
1 fără amestecare, 3 mixte, 1 circuit de încălzire a boilerului cu echipament de încălzire	→ 24 / 121	-	●
1 fără amestecare, 3 mixte, 1 circuit de încălzire a boilerului cu cazan de încălzire	→ 25 / 122	-	●
1 fără amestecare, 3 mixte, apă caldă cu pompă de căldură	→ 26 / 123	●	-
1 fără amestecare, 2 sau mai multe mixte, 2 circuite de încălzire a boilerului cu echipament de încălzire	→ 27 / 124	-	●

Tab. 5 Scheme de conexiuni cu exemple de instalații pentru modul în combinație cu pompa de căldură () sau alte generatoare termice ()

1) de exemplu, în funcție de butelia de egalizare hidraulică

4 Punerea în funcțiune



Realizarea corectă a tuturor conexiunilor electrice și efectuarea punerii în funcțiune numai ulterior!

- ▶ Respectați instrucțiunile de instalare ale tuturor părților constructive și unităților constructive ale instalației.
- ▶ Aveți grijă ca același cod să nu fie atribuit mai multor module.
- ▶ Conectați dispozitivul de alimentare cu tensiune numai după ce au fost setate toate modulele.



ATENȚIE: După pornire, este posibil ca pompele racordate să înceapă să funcționeze imediat atât timp cât sistemul de reglare nu a recunoscut modulul.

- ▶ Înainte de pornire, umpleți instalația pentru a evita funcționarea în regim uscat a pompei.

4.1 Setarea întrerupătorului cu cod

Când întrerupătorul cu cod se află într-o poziție validă, indicatorul de funcționare luminează continuu verde. Când întrerupătorul cu cod se află într-o poziție nevalidă sau intermediară, la început indicatorul de funcționare nu luminează deloc, iar apoi începe să lumineze intermitent roșu.

Atribuiți circuitul de încălzire prin intermediul întrerupătorului cu cod:



Când un circuit de încălzire este conectat direct la cazan, întrerupătorul cu cod nu poate fi setat în poziția 1 la niciun modul. În acest caz, primul circuit de încălzire din spatele buteliei de egalizare hidraulice este circuitul de încălzire 2.

- 1 circuit de încălzire: întrerupător cu cod în poziția **1**
- 2 circuite de încălzire: circuit de încălzire 1 = întrerupător cu cod în poziția **1**; circuit de încălzire 2 = întrerupător cu cod în poziția **2**
- 3 circuite de încălzire: circuit de încălzire 1 = întrerupător cu cod în poziția **1**; circuit de încălzire 2 = întrerupător cu cod în poziția **2**; circuit de încălzire 3 = întrerupător cu cod în poziția **3** etc.

Atribuiți circuitul de încălzire a boilerului (1 sau 2) prin intermediul întrerupătorului cu cod:



Când un circuit de încălzire a boilerului este conectat direct la cazan, întrerupătorul cu cod nu poate fi setat în poziția 9 la niciun modul. În acest caz, circuitul de încălzire a boilerului din spatele buteliei de egalizare hidraulice este circuitul de încălzire a boilerului 2.

- 1 circuit încălzire a boilerului: întrerupător cu cod în poziția **9**

- 2 circuite de încărcare a boilerului:
circuit de încărcare a boilerului 1 = întrerupător cu cod în poziția **9**;
circuit de încărcare a boilerului 2 = întrerupător cu cod în poziția **10**

4.2 Punerea în funcțiune a instalației și a modului

4.2.1 Setări pentru circuitul de încălzire

1. Atribuiți modulul unui circuit de încălzire (în funcție de unitatea de comandă instalată 1 ... 8).
2. Dacă este necesar, setați întrerupătorul cu cod la alte module.
3. Conectați tensiunea de rețea la nivelul întregii instalații.

Când indicatorul de funcționare a modului luminează continuu verde:

4. Puneți în funcțiune unitatea de comandă conform instrucțiunilor de instalare aferente și setați-o în mod corespunzător.

4.2.2 Setări pentru circuitul de încărcare a boilerului

1. Atribuiți modulul unui circuit de încărcare a boilerului (9 ... 10).
2. Dacă este necesar, setați întrerupătorul cu cod la alte module.
3. Conectați tensiunea de rețea la nivelul întregii instalații.

Când indicatorul de funcționare a modului luminează continuu verde:

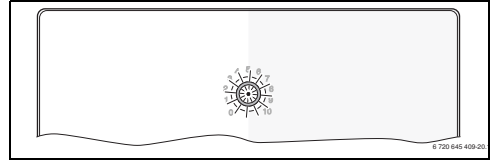
4. Puneți în funcțiune unitatea de comandă conform instrucțiunilor de instalare aferente și setați-o în mod corespunzător.

5 Remedierea deranjamentelor



Utilizați numai piese de schimb originale. Deteriorările care apar din cauza pieselor de schimb care nu au fost furnizate de producător nu sunt acoperite de garanție. Dacă un deranjament nu poate fi remediat, vă rugăm să vă adresați tehnicianului de service responsabil.

Indicatorul de funcționare indică starea de funcționare a modului.



Dacă modulul înregistrează o defecțiune, amestecătorul din circuitul de încălzire fără amestecare conectat este setat la una dintre pozițiile stabilite de modul. De aceea, este posibilă utilizarea în continuare a instalației cu putere calorică redusă.

Anumite deranjamente sunt afișate, de asemenea, pe display-ul unității de comandă atribuite circuitului de încălzire sau, după caz, pe display-ul unității de comandă supraordonate.

Indicator de funcționare	Cauză posibilă	Remediere
stins în permanență	Întrerupător cu cod în poziția 0	▶ Setați întrerupătorul cu cod.
	Alimentarea cu tensiune este întreruptă.	▶ Asigurați alimentarea cu tensiune.
	Siguranță defectă	▶ Înlocuiți siguranța dispozitivului de alimentare cu tensiune (→ Fig. 16, pagina 114).
continuu roșu	Scurtcircuit la conexiunea BUS	▶ Verificați conexiunea BUS și, dacă este necesar, remediați defecțiunea.
	Deranjament intern	▶ Înlocuiți modulul.
luminând intermitent roșu	Întrerupător cu cod în poziție nevalidă sau intermediară	▶ Setați întrerupătorul cu cod.
	Limitatorul de temperatură la MC1 (15-16) nu este conectat	▶ Conectați puntea sau limitatorul de temperatură la MC1.

Tab. 6

Indicador de funcționare	Cauză posibilă	Remediere
luminând intermitent verde	S-a depășit lungimea maximă a cablului pentru conexiunea BUS	► Realizați o conexiune BUS mai scurtă.
	→ Mesaj de deranjament pe display-ul unității de comandă	► Instrucțiunile aferente ale unității de comandă și manualul de service cuprind instrucțiuni suplimentare pentru remedierea defectăunilor.
continuu verde	Fără deranjament	Funcționare normală

Tab. 6

6 Protecția mediului/Reciclare

Protecția mediului reprezintă pentru Grupul Bosch o prioritate. Calitatea produselor, eficiența și protecția mediului: toate acestea sunt pentru noi obiective la fel de importante. Sunt respectate cu strictețe legile și prevederile referitoare la protecția mediului.

Folosim pentru protecția mediului cele mai bune tehnici și materiale, luând totodată în considerare și punctele de vedere economice.

Ambalajul

În ceea ce privește ambalajul participăm la sistemele de reciclare specifice țării, fapt ce asigură o reciclare optimă. Toate materialele de ambalare folosite sunt ecologice și reciclabile.

Deșeurile de echipamente electrice și electronice



Echipamentele electrice sau electronice scoase din uz trebuie colectate separat și depuse la un centru de colectare ecologic (Directiva europeană privind deșeurile de echipamente electrice și electronice).

Pentru eliminarea deșeurilor de echipamentelor electrice sau electronice utilizați sistemele de returnare și de colectare specifice țării.

Содержание

1	Пояснения символов и указания по технике безопасности	69
1.1	Пояснения условных обозначений	69
1.2	Общие правила техники безопасности	69
2	Данные приборов	70
2.1	Важные указания по применению	71
2.2	Комплект поставки	72
2.3	Технические данные	72
2.4	Чистка и уход	72
2.5	Дополнительное оборудование	72
3	Монтаж	73
3.1	Подготовка для монтажа в теплогенератор . . .	73
3.2	Монтаж	73
3.3	Электрический монтаж	73
3.3.1	Подключение к шине, подключение датчика температуры (контур низкого напряжения) . .	74
3.3.2	Подключение электропитания, насоса, смесителя и реле контроля температуры (сторона сетевого напряжения)	74
3.3.3	Обзор разводки клемм	75
3.3.4	Схемы соединений с примерами установок .	76
4	Ввод в эксплуатацию	77
4.1	Настройка кодирующего переключателя . . .	77
4.2	Пуск в эксплуатацию отопительной системы и модуля	77
4.2.1	Настройки для отопительного контура	77
4.2.2	Настройки для контура загрузки бака-водонагревателя	77
5	Устранение неисправностей	78
6	Охрана окружающей среды/утилизация	79

1 Пояснения символов и указания по технике безопасности

1.1 Пояснения условных обозначений

Предупреждения



Предупреждения обозначены в тексте восклицательным знаком в треугольнике. Выделенные слова в начале предупреждения обозначают вид и степень тяжести последствий, наступающих в случае непринятия мер безопасности.

Следующие слова определены и могут применяться в этом документе.

- **УВЕДОМЛЕНИЕ** означает, что возможно повреждение оборудования.
- **ВНИМАНИЕ** означает, что возможны травмы лёгкой и средней тяжести.
- **ОСТОРОЖНО** означает возможность получения тяжёлых вплоть до опасных для жизни травм.
- **ОПАСНО** означает получение тяжёлых вплоть до опасных для жизни травм.

Важная информация



Важная информация без каких-либо опасностей для человека и оборудования обозначается приведенным здесь знаком.

Другие знаки

Знак	Значение
▶	Действие
→	Ссылка на другое место в инструкции
•	Перечисление/список
–	Перечисление/список (2-ой уровень)

Таб. 1

1.2 Общие правила техники безопасности

Эта инструкция предназначена для специалистов по монтажу водопроводного, отопительного оборудования и электротехники.

- ▶ Перед выполнением работ прочитайте инструкции по монтажу теплогенератора, модулей и др.
- ▶ Соблюдайте предупреждения и указания по безопасности.
- ▶ Соблюдайте национальные и региональные предписания, технические нормы и правила.
- ▶ Задokumentируйте выполненные работы.

Применение по назначению

- ▶ Это изделие предназначено только для регулирования отопительных систем в одно- и многоквартирных домах.

Любое другое использование считается применением не по назначению. Исключается любая ответственность за повреждения, возникшие в результате применения не по назначению.

Монтаж, пуск в эксплуатацию и техническое обслуживание

Монтаж, пуск в эксплуатацию и техническое обслуживание разрешается выполнять только специалистам сервисного предприятия, имеющим разрешение на выполнение таких работ.

- ▶ Устанавливайте только оригинальные запасные части.

Работы с электрикой

Работы с электрикой разрешается выполнять только специалистам по электромонтажу.

- ▶ Перед работами с электрикой:
 - Отключите сетевое напряжение на всех фазах и обеспечьте защиту от случайного включения.
 - Проверьте отсутствие напряжения.
- ▶ Для этого прибора требуется различное напряжение. Не подключайте сетевое напряжение к стороне низкого напряжения и наоборот.
- ▶ Пользуйтесь электрическими схемами других частей установки.

Передача владельцу

При передаче проинструктируйте владельца о правилах обслуживания и условиях эксплуатации отопительной системы.

- ▶ Объясните основные принципы обслуживания, при этом обратите особое внимание на действия, влияющие на безопасность.
- ▶ Укажите на то, что настройку или ремонт оборудования разрешается выполнять только сотрудникам специализированного предприятия, имеющим разрешение на выполнение таких работ.
- ▶ Укажите на необходимость проведения контрольных осмотров и технического обслуживания для безопасной и экологичной эксплуатации оборудования.
- ▶ Передайте владельцу для хранения инструкции по монтажу и техническому обслуживанию.

Повреждения от замерзания

Если установка выключена, то при отрицательных температурах она может замерзнуть:

- ▶ Выполняйте рекомендации по защите от замерзания.
- ▶ Для обеспечения работоспособности таких функций, как защита от блокировки и защита от замерзания, всегда оставляйте отопительную установку включенной.
- ▶ Сразу же устраняйте возникшие неисправности.

2 Данные приборов

Далее отопительный контур, контур с постоянной температурой и контур охлаждения будут называться в общем только как отопительный контур.

функция			
Макс. 4 отопительных контура или макс. 8 отопительных контуров ¹⁾	Со смесителем	●	●
	Без смесителя ²⁾	●	●
Гидравлическое соединение нескольких отопительных контуров	гидравлическая стрелка	–	●
	бак-накопитель ³⁾	●	●
Датчик температуры подающей линии – системы (на T0) (например, на гидравлической стрелке)		●	●
Возможные функции отопительного контура	отопление	●	●
	контур с постоянной температурой ⁴⁾	–	●
	охлаждение	●	–
Реле контроля точки росы (на MD1) для функции отопительного контура "охлаждение"		●	–
Внешний сигнал запроса тепла (на MD1), включение/ выключение насоса отопительного контура с постоянной температурой		–	●
Контур загрузки бака 1 или 2 ⁵⁾		–	●
Циркуляционный насос		–	●

Таб. 2 Функции модуля в сочетании с тепловым насосом () или другим теплогенератором ()

- 1) Возможно не со всеми пультами управления.
- 2) Рекомендуется максимум один отопительный контур без смесителя

- 3) Не показан в примерах установок.
 - 4) Постоянная температура подающей линии для бассейна или отопления тёплым воздухом.
 - 5) Бак-водонагреватель после гидравлической стрелки.
- Модуль предназначен для управления
 - одним отопительным контуром (у тепловых насосов также контур охлаждения) с насосом отопительного контура и двигателем смесителя или без него
 - одним контуром загрузки бака с отдельным грузозачным насосом и циркуляционным насосом (опция).
 - Модуль предназначен для регистрации
 - температуры подающей линии в присвоенном отопительном контуре или температуры в бак-водонагревателе
 - температуры гидравлической стрелки (опция)
 - сигнала управления реле контроля температуры в присвоенном отопительном контуре (опционально для контура без смесителя).
 - сигнала управления реле контроля точки росы в присвоенном контуре охлаждения
 - Защита от заклинивания:
 - Подключенный насос контролируется и после 24 часов простоя автоматически включается на короткое время. Это предотвращает заклинивание насоса.
 - Подключенный двигатель смесителя контролируется и после 24 часов простоя автоматически включается на короткое время. Это предотвращает заклинивание смесителя.

Независимо от количества других участников шины, в зависимости от установленного пульта управления разрешается максимум 6 или 10 MM100 в одной системе.

В состоянии поставки кодирующий переключатель стоит в положении **0**. Модуль зарегистрирован в пульте управления только в том случае, если кодирующий переключатель стоит в действующем положении для отопительного контура или контура загрузки бака-водонагревателя (в большинстве случаев за гидравлической стрелкой).

Пример с 3 отопительными контурами со смесителем, одним отопительным контуром без смесителя и одним контуром загрузки бака показан на рис. 24 на стр. 121. Другой пример с 3 и более отопительными контурами и 2 контурами загрузки бака показан на рис. 27 на стр. 124.

2.1 Важные указания по применению



ОСТОРОЖНО: возможно ошпаривание горячей водой!

- ▶ Если температура горячей воды задана выше 60 °C или включена термическая дезинфекция, то нужно установить смесительное устройство.



УВЕДОМЛЕНИЕ: возможны повреждения пола!

- ▶ Обогрев полов должен работать только с дополнительным реле контроля температуры.



УВЕДОМЛЕНИЕ: возможно повреждение оборудования!

Если отопительный контур смонтирован с тепловым насосом (отопление/охлаждение), то конденсат на холодных деталях установки может привести к повреждениям.

- ▶ Такой контур можно эксплуатировать только с реле контроля точки росы.

Модуль через разъём EMS 2/EMS plus связывается с другими, совместимыми с EMS 2/EMS plus участниками шины.


- Модуль можно подключать только к пультам управления с разъёмом шины EMS 2/EMS plus (Energie-Management-System).
- Функциональные возможности зависят от установленного пульта управления. Точные сведения о пультах управления приведены в каталоге, документации для проектирования и в интернете на сайте изготовителя.
- Помещение, где устанавливается прибор, должно подходить по степени защиты согласно техническим характеристикам модуля.

2.2 Комплект поставки

Рис. 1, стр. 109:

- [1] Модуль
- [2] Переключатель для установки на MC1, если в присвоенном отопительном контуре (без смесителя) нет реле контроля температуры
- [3] Пакет с фиксаторами провода
- [4] Монтажный комплект датчика температуры подающей линии
- [5] Инструкция по монтажу

2.3 Технические данные

 Это оборудование по своей конструкции и рабочим характеристикам соответствует европейским нормам и дополняющим их национальным требованиям. Соответствие подтверждено знаком CE. Вы можете запросить декларацию о соответствии нормам ЕС. Для этого обратитесь по адресу, указанному на последней странице этой инструкции.

Технические данные	
Размеры (Ш × В × Г)	151 × 184 × 61 мм (другие размеры → рис. 2, стр. 109)
Максимальное сечение провода	<ul style="list-style-type: none"> • Клемма 230 В • 2,5 мм² • Клемма низкого напряжения • 1,5 мм²
Номинальные напряжения	<ul style="list-style-type: none"> • Шина • 15 В = (с защитой от включения с неправильной полярностью) • Электропитание модуля • 230 В ~, 50 Гц • Пульт управления • 15 В = (с защитой от включения с неправильной полярностью) • Насос и смеситель • 230 В ~, 50 Гц
Безопасность	230 В, 5 АТ
Разъём шины	EMS 2/EMS plus
Потребляемая мощность – в режиме ожидания	< 1 Вт

Таб. 3

Технические данные	
Максимальная отдача мощности	<ul style="list-style-type: none"> • На контакт (PC1) • 400 Вт (допускаются высокоэффективные насосы; макс. 40 А/μ) • На контакт (VC1) • 100 Вт
Диапазон измерений датчика температуры	<ul style="list-style-type: none"> • Нижняя граница погрешности • < -10 °C • Диапазон показаний • 0 ... 100 °C • Верхняя граница погрешности • > 125 °C
Допустимая температура окружающей среды	0 ... 60 °C
Степень защиты	<ul style="list-style-type: none"> • при установке в теплогенератор • Определяется степенью защиты теплогенератора • при установке на стену • IP44
Класс защиты	I
Идент. №	Заводская табличка (→ рис. 18, стр. 115)

Таб. 3

°C	Ω	°C	Ω	°C	Ω
8	25065	38	7174	68	2488
14	19170	44	5730	74	2053
20	14772	50	4608	80	1704
26	11500	56	3723	86	1421
32	9043	62	3032	–	–

Таб. 4 Измеряемые параметры датчика температуры подающей линии (входит в комплект поставки)

2.4 Чистка и уход

- ▶ При необходимости протирайте корпус влажной тканью. Не используйте при этом абразивные или едкие чистящие средства.

2.5 Дополнительное оборудование

Точные сведения о дополнительном оборудовании приведены в каталоге.

- Для отопительного контура со смесителем, без смесителя и для отопительного контура с постоянной температурой:
 - насос отопительного контура; подключение к PC1

- датчик температуры подающей линии системы (опция; возможно не со всеми пультами управления); подключение к Т0
 - реле контроля температуры; подключение к МС1; при превышении предельной температуры прерывает электропитание клеммы 63 - РС1; если реле контроля температуры не установлено в отопительный контур без смесителя или в контур с постоянной температурой, то установите перемычку (→ рис. 1 [2], стр. 109) на МС1.
 - Дополнительно для контура со смесителем:
 - двигатель смесителя; подключение к VC1
 - датчик температуры подающей линии в присвоенном отопительном контуре; подключение к ТС1
 - Дополнительно для одного отопительного контура с тепловым насосом (отопление/охлаждение):
 - реле контроля точки росы; подключение к MD1; при достижении точки росы посылает сигнал на систему управления, чтобы не допустить образование конденсата при дальнейшем охлаждении, и останавливает насос отопительного контура
 - Дополнительно для контура с постоянной температурой:
 - внешний сигнал для запроса тепла; подключение к MD1 (насос включается, только если внешний запрос тепла разрешён на пульте управления)
 - двигатель смесителя (опция); подключение к VC1
 - датчик температуры подающей линии в присвоенном отопительном контуре (опция); подключение к ТС1
 - Для контура загрузки бака (например, после гидравлической стрелки):
 - насос загрузки бака; подключение к РС1; установите перемычку (→ рис. 1 [2], стр. 109) на МС1
 - циркуляционный насос (опция); подключение к VC1 (клемма 43: фаза циркуляционного насоса / клемма 44: не занята)
 - датчик температуры подающей линии гидравлической стрелки (опция; возможно не со всеми пультами управления); подключение к Т0
 - датчик температуры бака-водонагревателя; подключение к ТС1.
- ▶ Установите реле контроля точки росы как можно ближе к баку-накопителю или к наиболее холодному месту системы.
 - ▶ Подключите максимум 4 реле контроля точки росы параллельно к MD1.

3 Монтаж



ОПАСНО: возможен удар электрическим током!

- ▶ Перед установкой этого прибора: отключите на всех фазах теплогенератор и всех других участников шины от электросети.
- ▶ Перед пуском в эксплуатацию: установите крышку (→ рис. 17, стр. 114).

3.1 Подготовка для монтажа в теплогенератор

- ▶ Проверьте в инструкции по монтажу теплогенератора, имеется ли возможность установить модуль (например MM100) в теплогенератор.
- ▶ Если модуль можно установить в теплогенератор без монтажной рейки, то подготовьте модуль соответствующим образом (→ рис. 3 и 5, стр. 110).
- ▶ Если модуль можно установить в теплогенератор с монтажной рейкой, то действуйте, как показано на рис. 8 и 11 на стр. 112.

3.2 Монтаж

- ▶ Установите модуль на стену (→ рис. 3 - 7, стр. 111 и стр. 111), на монтажную рейку (→ рис. 8, стр. 111) или в теплогенератор. При монтаже модуля в теплогенератор выполняйте рекомендации, приведённые в инструкции теплогенератора.
- ▶ Удаление модуля с монтажной рейки см. рис. 8 на стр. 111.
- ▶ Установите датчик температуры подающей линии в присвоенном отопительном контуре со смесителем.

3.3 Электрический монтаж

- ▶ С учётом действующих норм применяйте для подключения электрический провод как минимум типа H05 VV-...

Установка дополнительного оборудования

- ▶ Установите дополнительное оборудование в соответствии с действующими нормами и прилагаемыми инструкциями.

Если в прилагаемой инструкции на реле контроля точки росы или тепловой насос не требуется иное:

3.3.1 Подключение к шине, подключение датчика температуры (контур низкого напряжения)

- ▶ При различных сечениях проводов установите распределительную коробку для подключения участников шины.
- ▶ Подключите участников шины [В] через распределительную коробку [А] звездой (→ рис. 15, стр. 114) или последовательно через участников шины с двумя подключениями к шине (→ рис. 19, стр. 116).



Работа системы невозможна, если превышена максимально допустимая длина шинных соединений между всеми участниками шины или в шинной системе имеется кольцевая структура.

Максимальная общая длина шинных соединений:

- 100 м с проводом сечением 0,50 мм²
- 300 м с проводом сечением 1,50 мм²
- ▶ Для предотвращения индуктивных влияний: все низковольтные провода следует прокладывать отдельно от проводов с сетевым напряжением (минимальное расстояние 100 мм).
- ▶ При внешних индуктивных влияниях (например, от фотогальванических установок) используйте экранированную проводку (например, LiYCY) и заземлите экран с одной стороны. Не подключайте экран к клемме защитного провода на модуле. Подключите его к системе заземления в доме, например, к свободной клемме защитного провода или подсоедините к водопроводной трубе.



Устанавливайте только один датчик температуры T0 на систему. Если имеются несколько модулей, то датчик температуры T0 можно подключить к любому из них.

Для удлинения провода датчика используйте провод следующего сечения:

- до 20 м - 0,75 мм² ... 1,50 мм²
- от 20 до 100 м - 1,50 мм²
- ▶ Проведите провода через заранее установленные уплотнительные втулки и подключите их к клеммам согласно электросхеме.

3.3.2 Подключение электропитания, насоса, смесителя и реле контроля температуры (сторона сетевого напряжения)



Разводка электрических контактов зависит от установленной системы. На рис. 11 ... 14 со стр. 112 показаны варианты электрических подключений. Отдельные действия частично показаны не чёрным цветом. Это позволяет легче узнать, какие действия связаны друг с другом.

- ▶ Применяйте электрические провода одинакового качества.
- ▶ Следите за правильным подключением фаз при монтаже.
Подключение к электросети через штекер с заземляющим контактом не допускается.
- ▶ К выходам подключайте только приборы и оборудование согласно этой инструкции. Не подключайте к выходам дополнительное управление другими частями отопительной системы.
- ▶ Проведите провода через заранее установленные уплотнительные втулки, подключите их к клеммам согласно электросхеме и закрепите прилагаемыми фиксаторами (→ рис. 11 ... 14 со стр. 112).

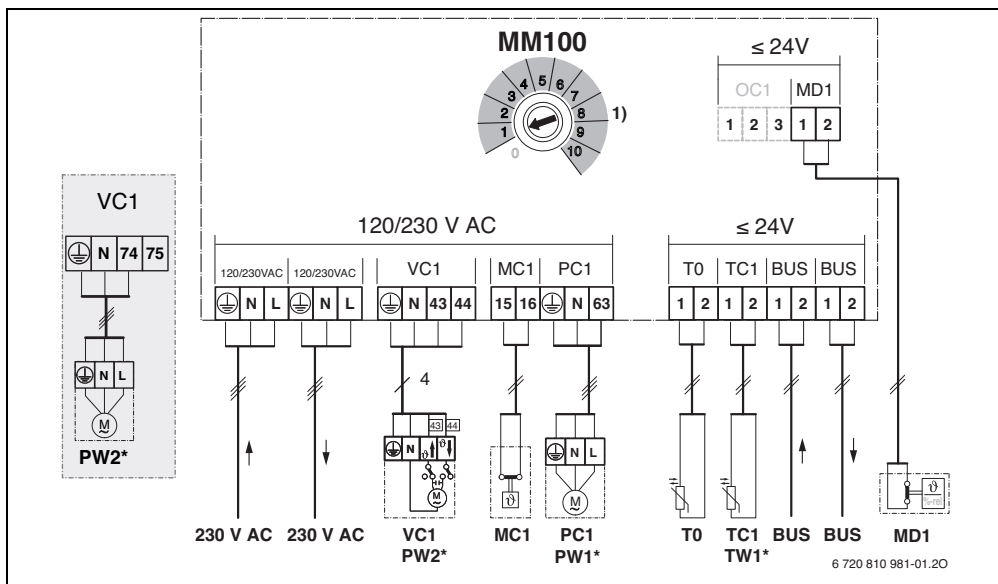


Максимальная потребляемая мощность приборов и оборудования не должна превышать величины отдачи мощности, указанной в технических характеристиках модуля.

- ▶ Если сетевое электропитание осуществляется не через систему управления теплогенератора, то нужно установить стандартное устройство отключения от электросети с разъединением по всем полюсам в соответствии с техническими нормами (по EN 60335-1).

3.3.3 Обзор разводки клемм

Этот обзор показывает, какие части системы можно подключить. Отмеченные звездочкой (*) части системы можно подключить альтернативно. В зависимости от применения модуля (кодирование на модуле и конфигурация через пульт управления) одна из частей системы подключается к соответствующим клеммам (например, «PC1» или «PW1» к клемме «PC1»). Подключите части системы в соответствии со схемой соединений (→ таб. «Схемы соединений с примерами установок»).



Пояснения к рис. выше и к рис. 19 - 27 со стр. 116:

- Возможно с тепловым насосом (✓) или невозможно (✗)
- Возможно с другими альтернативными теплогенераторами (✓) или невозможно (✗)
- Защитный провод
- Температура/датчик температуры
- L Фаза (сетевое напряжение)
- N Нулевой провод

Обозначение клемм:

- 230 V AC Подключение сетевого напряжения
- BUS Подключение **шины** EMS 2
- MC1 Реле контроля температуры (**Monitor Circuit**)
- MD1 Беспотенциальный контакт (**Monitor Dew point**): при охлаждении: точка росы достигнута/точка росы не достигнута (%отн.) для контура с постоянной температурой: внешний сигнал запроса тепла (☉) – насос

- отопительного контура вкл/выкл (→ дополнительное оборудование)
- OC1 Не задействовано
- PC1 Подключение насоса (**Pump Circuit**)
- T0 Подключение датчика температуры к гидравлической стрелке или к баку-накопителю (**Temperature sensor**)
- TC1 Подключение датчика температуры отопительного контура или датчика температуры бака-водонагревателя (**Temperature sensor Circuit**)
- VC1 Подключение двигателя смесителя (**Valve Circuit**): клемма 43: смеситель открывается (при отоплении теплее; при охлаждении холоднее) клемма 44: смеситель закрывается (при отоплении холоднее; при охлаждении теплее) **-или-**

Подключение циркуляционного насоса в контуре ГВС (кодированный переключатель на 9 или 10): клемма 43: фаза циркуляционного насоса клемма 44: не занята

Составные части системы:

230 V AC Сетевое напряжение

BT Бак-накопитель (**Buffer Tank**)

BUS Система шины EMS 2/EMS plus

CON Пульт управления EMS 2/EMS plus (**Control**)

HS... Теплогенератор (**Heat Source**)

HS1: отопитель, например, газовый

конденсационный настенный котел

HS2: напольный котел, например, газовый котёл

HS3: тепловой насос, например, воздушно-

водяной тепловой насос

IC1 Переключающий контакт для внешнего запроса тепла (9) в присвоенном отопительном контуре, → дополнительное оборудование



MC1 Реле контроля температуры в присвоенном отопительном контуре (опционально для контура без смесителя; если нет реле контроля температуры, то подключите перемычку (→ рис. 1 [2], стр. 109) к клемме MC1)



MD1	Реле контроля точки росы (%отн.) в присвоенном отопительном контуре, → дополнительное оборудование
MM100	Модуль MM100
PC1	Циркуляционный насос в отопительном контуре
PW1	Загрузочный насос в присвоенном контуре загрузки бака-водонагревателя, например, после гидравлической стрелки (кодированный переключатель на 9 или 10)
PW2	Циркуляционный насос в присвоенном контуре горячего водоснабжения (кодированный переключатель на 9 или 10)
TO	Датчик температуры подающей линии на гидравлической стрелке или опционально на баке-накопителе
TC1	Датчик температуры подающей линии в присвоенном отопительном контуре
TW1	Датчик температуры бака в присвоенном контуре загрузки бака (кодированный переключатель на 9 или 10)
VC1	Двигатель смесителя в присвоенном отопительном контуре со смесителем
1)	В зависимости от установленного пульта управления максимум 4 или 8 отопительных контуров

3.3.4 Схемы соединений с примерами установок

Гидравлические соединения показаны только схематически и не являются обязательной гидравлической схемой.

- ▶ Исполнение предохранительных устройств должно соответствовать действующим нормам и местным предписаниям.
- ▶ Дальнейшая информация и возможные варианты приведены в документации для проектирования и в спецификациях.

Функция отопительного контура	рис. / стр.		
Со смесителем	→ 19 / 116	●	●
Отопление/охлаждение	→ 20 / 117	●	-
Без смесителя	→ 21 / 118	●	●
Контур загрузки бака-водонагревателя с отдельным загрузочным насосом ¹⁾ и циркуляционным насосом	→ 22 / 119	-	●
С постоянной температурой	→ 23 / 120	-	●
1 без смесителя, 3 со смесителем, 1 контур загрузки бака с отопителем	→ 24 / 121	-	●
1 без смесителя, 3 со смесителем, 1 контур загрузки бака с напольным котлом	→ 25 / 122	-	●
1 без смесителя, 3 со смесителем, горячее водоснабжение с тепловым насосом	→ 26 / 123	●	-
1 без смесителя, 2 или более со смесителем, 2 контура загрузки бака с отопителем	→ 27 / 124	-	●

Таб. 5 Схемы соединений с примерами установок для модуля в сочетании с тепловым насосом () или другим теплогенератором ()

1) например, после гидравлической стрелки

4 Ввод в эксплуатацию



Правильно выполните все электрические подключения и только после этого можно пускать в эксплуатацию!

- ▶ Пользуйтесь инструкциями по эксплуатации всех приборов и компонентов системы.
- ▶ Следите за тем, чтобы не было одинаковых кодов у модулей.
- ▶ Включайте сетевое питание только после того, как установлены все модули.



УВЕДОМЛЕНИЕ: После включения системы управления насосы иногда сразу включаются и работают до тех пор, пока система управления не распознает модуль.

- ▶ Перед включением заполните отопительную систему, чтобы насосы не работали всухую.

4.1 Настройка кодирующего переключателя

Если кодирующий переключатель стоит в действительной позиции, то индикатор работы постоянно горит зелёным светом. Если кодирующий переключатель стоит в недействительной позиции или в промежуточном положении, то индикатор работы сначала не горит, а затем начинает мигать красным светом.

Присвоение отопительных контуров через кодирующий переключатель:



Если отопительный контур подключен непосредственно к теплогенератору, то ни на одном модуле нельзя устанавливать кодирующий переключатель на 1. В этом случае первый отопительный контур за гидравлической стрелкой - контур 2.

- 1 отопительный контур: кодирующий переключатель на **1**
- 2 отопительных контура: контур 1 = кодирующий переключатель на **1**; контур 2 = кодирующий переключатель на **2**
- 3 отопительных контура: контур 1 = кодирующий переключатель на **1**; контур 2 = кодирующий переключатель на **2**; контур 3 = кодирующий переключатель на **3** и т.д.

Присвоение контура загрузки бака-водонагревателя (1 или 2) через кодирующий переключатель:



Если контур загрузки бака подключен непосредственно к теплогенератору, то ни на одном модуле нельзя устанавливать кодирующий переключатель на 9. В этом случае контур загрузки бака за гидравлической стрелкой - контур 2.

- 1 контур загрузки бака: кодирующий переключатель на **9**
- 2 контура загрузки бака: Контур 1 = кодирующий переключатель на **9**; контур 2 = кодирующий переключатель на **10**

4.2 Пуск в эксплуатацию отопительной системы и модуля

4.2.1 Настройки для отопительного контура

1. Присвойте модуль отопительному контуру (в зависимости от установленного пульта управления 1 ... 8).
2. При необходимости настройте кодирующий переключатель на других модулях.
3. Подключите сетевое электропитание ко всей системе.

Если индикатор работы модуля постоянно горит зелёным:

4. Включите и настройте пульт управления согласно прилагаемой инструкции по монтажу.

4.2.2 Настройки для контура загрузки бака-водонагревателя

1. Присвойте модуль контуру загрузки бака (9 ... 10).
2. При необходимости настройте кодирующий переключатель на других модулях.
3. Подключите сетевое электропитание ко всей системе.

Если индикатор работы модуля постоянно горит зелёным:

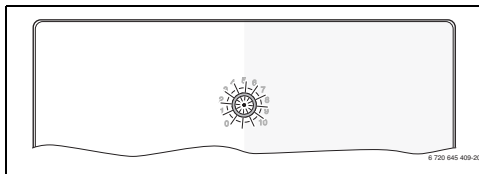
4. Включите и настройте пульт управления согласно прилагаемой инструкции по монтажу.

5 Устранение неисправностей



Применяйте только оригинальные запчасти. Ответственность за повреждения, возникшие из-за запчастей, поставленных не изготовителем, исключается. Если не удаётся устранить неисправность, то обратитесь к компетентным специалистам.

Индикатор работы показывает рабочее состояние модуля.



При неисправности модуля смеситель в подключенном отопительном контуре устанавливается в определённое модулем положение. Это позволяет дальше эксплуатировать отопительную систему с пониженной теплопроизводительностью.

Некоторые неисправности будут также показаны на экране присвоенного отопительному контуру или вышестоящего пульта управления.

Индикатор работы модуля	Возможная причина	Устранение
Не горит	Кодирующий переключатель на 0	▶ Настройте кодирующий переключатель.
	Нет электропитания.	▶ Включите электропитание.
	Сгорел предохранитель	▶ При выключенном электропитании замените предохранитель (→ рис. 16, стр. 114).
	Короткое замыкание в соединении шины	▶ Проверьте соединение с шиной и восстановите при необходимости.
Постоянно красный	Внутренняя неисправность	▶ Заменить модуль.
Мигает красный	Кодирующий переключатель в недействительной позиции или в промежуточном положении	▶ Настройте кодирующий переключатель.
	Ограничитель температуры не подключен к MC1 (15-16)	▶ Установите перемычку или подключите ограничитель температуры к MC1.
Мигает зелёный	Превышена максимальная длина провода соединения шины.	▶ Уменьшить длину соединения шины.
	→ Индикация неисправности на экране пульта управления	▶ Указания по устранению неисправности приведены в соответствующей инструкции на пульт управления и в руководстве по сервисному обслуживанию.
Постоянно зелёный	Неисправности отсутствуют	Нормальный режим

Таб. 6

6 Охрана окружающей среды/ утилизация

Охрана окружающей среды является основным принципом предприятий концерна Bosch.

Качество продукции, рентабельность и охрана окружающей среды являются для нас равными по приоритетности целями. Законы и предписания по охране окружающей среды строго соблюдаются.

Для охраны окружающей среды мы используем наилучшие технические средства и материалы с учетом экономических аспектов.

Упаковка

Мы принимаем участие во внутрисударственных системах утилизации упаковок, которые обеспечивают оптимальный замкнутый цикл использования материалов. Все применяемые нами упаковочные материалы являются экологически безвредными и многократно используемыми.

Отслужившее свой срок электрическое и электронное оборудование



Непригодное к применению электрическое и электронное оборудование нужно собирать отдельно и отправлять на экологичную переработку (Европейская директива об отслужившем свой срок электрическом и электронном оборудовании).

Пользуйтесь для утилизации национальными системами возврата и сбора электрического и электронного оборудования.

Vsebina

1 Varnostna navodila in znaki za nevarnost	80
1.1 Pomen uporabljenih znakov za nevarnost	80
1.2 Splošna varnostna opozorila	80
2 Podatki o proizvodu	81
2.1 Pomembna opozorila za uporabo	82
2.2 Opis dobavljene opreme	82
2.3 Tehnični podatki	82
2.4 Čiščenje in nega	83
2.5 Dodatna oprema	83
3 Namestitev	84
3.1 Priprava za namestitev v generatorju toplote ..	84
3.2 Namestitev	84
3.3 Električni priklop	84
3.3.1 Priklop BUS-povezave in temperaturnih tipal (stran z nizko napetostjo)	84
3.3.2 Priklop električnega napajanja, črpalke, mešalnega ventila in omejevalnega termostata (stran omrežnega napajanja)	84
3.3.3 Pregled namestitve priključnih sponk	85
3.3.4 Načrti priklopa s primeri naprav	86
4 Zagon	87
4.1 Nastavitev kodirnega stikala	87
4.2 Zagon naprave in modula	87
4.2.1 Nastavitve za ogrevalni krog	87
4.2.2 Nastavitve za bojlerski krog	87
5 Odpravljanje motenj	88
6 Varstvo okolja/odpadki	88

1 Varnostna navodila in znaki za nevarnost

1.1 Pomen uporabljenih znakov za nevarnost

Opozorila



Varnostna opozorila v teh navodilih so označena z opozorilnim trikotnikom in okvirjem. Opozorilne besede poleg trikotnika dodatno izražajo vrsto in resnost nevarnosti, ki nastopi, če se ukrepi za odpravljanje nevarnosti ne upoštevajo.

Naslednje opozorilne besede so opredeljene in se lahko uporabljajo v tem dokumentu:

- **OPOZORILO** pomeni, da lahko pride do lažje materialne škode.
- **PREVIDNO** pomeni, da lahko pride do lažjih ali hujših telesnih poškodb.
- **POZOR** opozarja, da grozi nevarnost težkih do smrtno nevarnih telesnih poškodb.
- **NEVARNO** pomeni, da lahko neupoštevanje navodil privede do hudih in življenjsko nevarnih telesnih poškodb.

Pomembne informacije



Pomembne informacije za primere, ko ni nevarnosti telesnih poškodb ali poškodb na opremi so v teh navodilih označena z znakom "i" (info).

Dodatni simboli

Simbol	Oznaka
▶	Korak opravila
→	Opominja, kje v navodilih najdete podrobnejše informacije.
•	Točka/vnos v seznam
-	Točka/vnos v seznam (2. nivo)

Tab. 1

1.2 Splošna varnostna opozorila

Ta navodila za montažo so namenjena strokovnjakom s področja plinskih in vodovodnih inštalacij, ogrevalne in električne tehnike.

- ▶ Pred montažo preberite navodila za namestitev (kotli, moduli itd.).
- ▶ Upoštevajte varnostna navodila in opozorila.
- ▶ Upoštevajte nacionalne in regionalne predpise, tehnična pravila in smernice.
- ▶ Opravljena dela dokumentirajte.

Namenska uporaba

- ▶ Proizvod uporabljajte izključno za regulacijo ogrevalnih naprav v eno- ali večdružinskih hišah.

Vsaka druga uporaba se šteje kot nenamenska uporaba. Škode, ki zaradi tega nastanejo, so izključene iz garancije.

Namestitev, zagon in vzdrževanje

Montažo, prvi vklop in vzdrževanje lahko izvede le strokovno usposobljen inštalater.

- ▶ Vgradite samo originalne nadomestne dele.

Električna dela

Električna dela smejo izvesti samo strokovnjaki za električne inštalacije.

- ▶ Pred električnimi deli:
 - Napravo pod napetostjo izklopite in preprečite ponoven vklop.
 - Preverite, če naprava ni pod napetostjo.
- ▶ Proizvod potrebuje različne napetosti. Stran z nizkimi napetostmi ne priključite na električno napetost in obratno.
- ▶ Prav tako upoštevajte priključne sheme drugih delov naprave.

Predaja uporabniku

Uporabnika pri predaji poučite seznanite z uporabo in pogoji uporabe ogrevalne naprave.

- ▶ Razložite kako se jo upravlja – pri tem pa bodite posebej pozorni na vsa opravila, ki so pomembna za varnost.
- ▶ Opozorite ga, da predelavo ali zagon naprave lahko opravlja samo pooblaščen strokovno podjetje.
- ▶ Opozorite ga tudi o potrebnih pregledih in vzdrževanju za varno in okolju prijazno delovanje.
- ▶ Uporabniku predajte navodila za montažo in uporabo, da jih shrani.

Poškodbe zaradi zmrzali

Če naprava pozimi, ko obstaja nevarnost zmrzali, ne obratuje, lahko voda v napravi zmrzne:


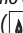
- ▶ Upoštevajte napotke za zaščito proti zmrzovanju.
- ▶ Napravo pustite vedno vključeno zaradi dodatnih funkcij, npr. zaradi priprave sanitarne vode ali zaščite pred blokado.
- ▶ Morebitne motnje takoj odpravite.

2 Podatki o proizvodu



V nadaljevanju je ogrevalni krog, konstantni ogrevalni krog ali hladilni krog na splošno imenovan samo ogrevalni krog.

Funkcija			
najv. 4 ogrevalni krogi ali najv. 8 ogrevalnih krogov ¹⁾	mešano	●	●
	direktno ²⁾	●	●
hidravlična priključitev več ogrevalnih krogov	hidravlična kretnica	–	●
	Zalogovnik ³⁾	●	●
sistem temperaturnih tipal – ogrevalnega voda (na TO) (npr. na hidravlični kretnici)		●	●
možne funkcije ogrevalnega kroga	ogrevanje	●	●
	konstantni ogrevalni krog ⁴⁾	–	●
	hlajenje	●	–
tipalo rosišča (na MD1) za hladilno funkcijo ogrevalnega kroga		●	–
zunanji signal za potrebo po toploti (na MD1), ogrevalna črpalka za konstantni ogrevalni krog vključena/izključena		–	●
krog ogrevalnika 1 ali 2 ⁵⁾		–	●
obtočna črpalka		–	●

Tab. 2 Funkcije modula v kombinaciji s toplotno črpalko () ali drugim proizvajalcem toplote ()

- 1) Ni možno z vsemi regulatorji.
 - 2) Priporočen je največ en direktni ogrevalni krog
 - 3) Ni prikazano v primerih naprav.
 - 4) Za konstantno temperaturo dviznega voda, npr. ogrevanje bazena ali zraka.
 - 5) Bojler za hidravlično kretnico.
- Modul je namenjen krmiljenju
 - ogrevalnega kroga (pri toplotnih črpalkah tudi ohlajevalnega) z obtočno črpalko in z ali brez motorja mešalnega ventila;
 - kroga obtočne črpalke z ločeno obtočno črpalko in cirkulacijsko črpalko (cirkulacijska črpalka opcijsko).
 - Modul je namenjen merjenju
 - temperature dviznega voda v dodeljenem ogrevalnem krogu ali temperature boilerja;
 - temperature na hidravlični kretnici (opcijsko);

- krmilnega signala omejevalnega termostata v dodeljenem ogrevalnem krogu (pri direktnem ogrevalnem krogu opcjsko);
- krmilnega signala tipala rosišča v dodeljenem hladilnem krogu.
- Zaščita pred blokado:
 - priključena črpalka je pod nadzorom in po 24 urah mirovanja se samodejno za kratek čas ponovno zažene. Na ta način se prepreči zastoj črpalke.
 - Priključen motor mešalnega ventila je pod nadzorom in po 24 urah mirovanja se samodejno za kratek čas ponovno zažene. Na ta način se prepreči zastoj mešalnega ventila.

Ne glede na število drugih BUS-udeležencev je glede na nameščeni regulator v napravi dovoljenih največ 6 ali 10 MM100.

V dobavljenem stanju je kodirno stikalo v položaju **0**. Samo če je kodirno stikalo v veljavnem položaju za ogrevalni krog ali bojlerski krog (največkrat za hidravlično kretnico), je modul pravilno prijavljen v regulatorju.

Sistemski primer s 3 mešalnimi ogrevalnimi krogi, enim direktnim ogrevalnim krogom in enim bojlerskim krogom je predstavljen na sliki 24 na str. 121. Dodatni primer s 3 in več ogrevalnimi krogi in 2 bojlerskima krogoma je prikazan na sliki 27 na str. 124.

2.1 Pomembna opozorila za uporabo



POZOR: Nevarnost oparin!

- ▶ Če so temperature sanitarne vode nastavljene višje od 60 °C ali če je vključena termična dezinfekcija, je treba namestiti varnostni mešalni ventil.



OPOZORILO: Nevarnost poškodovanja tal!

- ▶ Talno ogrevanje sme delovati samo z dodatnim omejevalnim termostatom.



OPOZORILO: Nevarnost poškodb opreme!

Če je ogrevalni krog nameščen v povezavi s toplotno črpalko (ogrevanje/hlajenje), lahko kondenzat povzroči škodo na hladnih delih naprave.

- ▶ Ta ogrevalni krog je treba uporabljati samo s tipalom rosišča.

Modul prek vmesnika EMS 2/EMS plus komunicira z drugimi BUS-udeleženci, ki so kompatibilni z EMS 2/EMS plus.


- Modul je dovoljeno priključiti izključno na regulatorje z BUS-vmesnikom EMS 2/EMS plus (sistem upravljanja z energijo).
- Obseg funkcij je odvisen od nameščenega regulatorja. Natančne podatke o regulatorjih poiščite v katalogu, projektni dokumentaciji in na spletni strani proizvajalca.
- Prostor namestitve mora biti primeren za vrsto zaščite v skladu s tehničnimi podatki modula.

2.2 Opis dobavljene opreme

sl. 1, str. 109:

- [1] Modul
- [2] Most do priključka na MC1, če v dodeljenem (direktnem) ogrevalnem krogu ni nameščen noben termostat
- [3] Vrečka z razbremenilkami
- [4] Namestitveni set tipal temperature ogrevalnega voda
- [5] Navodila za namestitve

2.3 Tehnični podatki

 Proizvod glede konstrukcije in načina obratovanja ustreza zahtevam direktiv EU, ki se nanj nanašajo, kot tudi morebitnim dodatnim nacionalnim zahtevam. Skladnost je bila dokazana s postopkom pridobitve oznake CE. Izjavo o skladnosti izdelka lahko dobite na zahtevo. Kontaktni naslov je na hrbtni strani teh navodil.

Tehnični podatki	
Dimenzije (B × H × T)	151 × 184 × 61 mm (dodatne mere → sliki 2, str. 109)
Maksimalen presek vodnika	<ul style="list-style-type: none"> • Priključna sponka 230 V • 2,5 mm² • Priključna sponka, nizka napetost • 1,5 mm²
Nazivne napetosti	<ul style="list-style-type: none"> • BUS • 15 V DC (zaščiteno pred zamenjavo polov) • Omrežno napajanje modula • 230 V AC, 50 Hz • Upravljalnik • 15 V DC (zaščiteno pred zamenjavo polov) • Črpalka in mešalni ventil • 230 V AC, 50 Hz
Varovalka	230 V, 5 AT
Podatkovni vmesnik (BUS)	EMS 2/EMS plus

Tab. 3

Tehnični podatki	
Poraba moči – stanje pripravljenosti	< 1 W
Maksimalna regulacija moči	
• na priključek (PC1)	• 400 W (dovoljeno pri visoko učinkovitih črpalkah; najv. 40 A/μs)
• na priključek (VC1)	• 100 W
Merilno področje temperaturnega tipala	
• spodnja meja napake	• < -10 °C
• področje prikaza	• 0 ... 100 °C
• zgornja meja napake	• > 125 °C
Dovoljena temperatura okolice	0 ... 60 °C
Vrsta zaščite	
• pri vgradnji v generator toplote	• je odvisna od vrste zaščite generatorja toplote
• pri namestitvi na steno	• IP44
Varnostni razred	I
Ident. št.	Tipska ploščica (→ slika 18, str. 115)

Tab. 3

°C	Ω	°C	Ω	°C	Ω
8	25065	38	7174	68	2488
14	19170	44	5730	74	2053
20	14772	50	4608	80	1704
26	11500	56	3723	86	1421
32	9043	62	3032	–	–

Tab. 4 Merilne vrednosti tipala temperature dviznega voda (v obsegu dobave)

2.4 Čiščenje in nega

- Po potrebi ohišje očistite z vlažno krpo. Pri čiščenju ne uporabljajte močnih ali jedkih čistilnih sredstev.

2.5 Dodatna oprema

Točne podatke o primernih dodatni opremi poiščite v katalogu.

- Za mešalni, direktni in konstantni ogrevalni krog:
 - obtočna črpalka; prikllop na PC1
 - – tipalo dviznega voda sistem (opcijsko; ni možno pri vseh regulacijah) prikllop na T0
 - Termostat; prikllop na MC1; pri prekoračitvi mejne temperature prekine električno napajanje na priključni sponki 63 - PC1; če v direktnem ogrevalnem krogu ali v konstantnem ogrevalnem krogu ni nameščen noben termostat, priključite mostiček (→ slika 1 [2], str. 109) na MC1.
- Dodatno za mešalni ogrevalni krog:
 - motor mešalnega ventila, prikllop na VC1
 - tipalo temperature dviznega voda v dodeljenem ogrevalnem krogu; prikllop na TC1
- Dodatno za ogrevalni krog v povezavi s toplotno črpalko (ogrevanje/hlajenje):
 - tipalo rosišča; prikllop na MD1; ko je doseženo rosišče, pošlje regulaciji signal, da prepreči nastajanje kondenzata zaradi dodatnega ohlajanja in zaustavi obtočno črpalko
- Dodatno za konstantni ogrevalni krog:
 - eksterni signal za zahtevo po toploti; prikllop na MD1 (črpalka se vklopi samo, če je na regulatorju sproščena zunanja zahteva za toploto)
 - motor mešalnega ventila (opcijsko); prikllop na VC1
 - tipalo temperature dviznega voda v dodeljenem ogrevalnem krogu (opcijsko); prikllop na TC1
- Za bojlerski krog (npr. za hidravlično kretnico):
 - obtočna črpalka; prikllop na PC1; priključite mostiček (→ slika 1 [2], str. 109) na MC1
 - cirkulacijska črpalka (opcijsko); prikllop na VC1 (priključna sponka 43: faza cirkulacijske črpalke/ priključna sponka 44: prosta)
 - tipalo temperature dviznega voda hidravlične kretnice (opcijsko; ni možno pri vseh regulacijah) prikllop na T0
 - temperaturno tipalo bojlerja; prikllop na TC1.

Namestitev dopolnilne dodatne opreme

- Dopolnilno dodatno opremo vgradite v skladu z zakonskimi predpisi in priloženimi navodili.

Če priložena navodila za tipalo rosišča ali toplotne črpalke ne zahtevajo drugače:

- tipalo rosišča namestite čim bližje zalogovnika ali na najbolj hladno mesto naprave,
- na MD1 vzporedno priključite največ 4 tipala rosišča.

3 Nameštitev



NEVARNO: Nevarnost električnega udara!

- ▶ Pred namestitvijo tega proizvoda: kotel in vse dodatne BUS-udeležence v vseh polih ločite od električnega omrežja.
- ▶ Pred zagonom: namestite pokrov (→ sl. 17, str. 114).

3.1 Priprava za nameštitev v generatorju toplote

- ▶ V navodilih za nameštitev generatorja toplote preverite, ali je mogoče v generator toplote namestiti module (npr. MM100).
- ▶ Če je mogoče v generator toplote namestiti modul brez nosilne letve, ga pripravite (→ sliki 3 in 5, str. 110).
- ▶ Če je mogoče v generator toplote namestiti modul z nosilno letvijo, upoštevajte sliki 8 in 11, str. 112.

3.2 Nameštitev

- ▶ Modul namestite na steno (→ slika 3 do slika 7, str. 111 in str. 14), na nosilno letev (→ slika 8, str. 111) ali v generator toplote. Pri nameščanju modula v generatorju toplote upoštevajte navodila, ki so priložena generatorju toplote.
- ▶ Pri odstranjevanju modula z U-profila upoštevajte sliko 8 na str. 111.
- ▶ Namestite tipalo temperature dviznega voda v dodeljenem ogrevalnem krogu.

3.3 Električni priklp

- ▶ Ob upoštevanju veljavnih predpisov za priklp uporabite vsaj električni kabel izvedbe H05 VV-...

3.3.1 Priklp BUS-povezave in temperaturnih tipal (stran z nizko napetostjo)

- ▶ Pri različnih presekih vodnikov uporabite razdelilnik za priključitev vseh uporabljenih vodil BUS.
- ▶ BUS-udeleženec [B] vklopite prek razdelilnika [A] zvezdasto (→ sl. 15, str. 114) ali prek BUS-udeleženca z dvema BUS-priključkoma zaporedoma (→ sl. 19, str. 116).



Če je maksimalna skupna dolžina povezanih vodil BUS med vsemi uporabljenimi vodili BUS prekoračena ali če je v sistemu vodil BUS struktura obroča, naprave ni mogoče zagnati.

Največja skupna dolžina BUS-priključkov:

- 100 m s presekom vodnika 0,50 mm².
- 300 m s presekom vodnika 1,50 mm².

- ▶ Da bi preprečili induktivne vplive: vse nizkonapetostne kable polagajte ločeno od napetostnih kablov (min. odmik 100 mm).
- ▶ Pri zunanjih induktivnih vplivih (npr. fotovoltaičnih naprav) izolirajte kabel (npr. LiYCY) in izolacijo na eni strani ozemljite. Zaščitne izolacije ne priključite na priključno sponko za zaščitni vodnik v modulu, ampak na hišno ozemljitev, npr. preko proste sponke zaščitnega vodnika ali cevi za vodo.



Na napravo namestite samo eno temperaturno tipalo T0. Če je nameščenih več modulov, lahko modul za priklp temperaturnega tipala T0 prosto izberete.

Pri podaljševanju kablov tipal uporabite naslednje preseke:

- do 20 m s presekom od 0,75 mm² do 1,50 mm².
- 20 m do 100 m s presekom vodnika 1,50 mm².
- ▶ Kable speljite skozi že vnaprej nameščene uvodnice in jih priključite v skladu z vezalnimi shemami.

3.3.2 Priklp električnega napajanja, črpalke, mešalnega ventila in omejevalnega termostata (stran omrežnega napajanja)



Zasedenost električnih priključkov je odvisna od nameščene opreme. Opis, predstavljen na slikah 11 do 14, od str. 112, dalje, je prdlog za potek električnega priključka. Nekateri koraki opravi niso označeni s črno barvo. S tem je mogoče laže prepoznati vrstni red korakov opravi.

- ▶ Uporabite samo električne kable enake kakovosti.
- ▶ Bodite pozorni na pravilno priključitev faz omrežnega priključka. Omrežni priključek prek vtiča z zaščitnim kontaktom ni dovoljen.
- ▶ Na izhodih priključite samo dele in sklope v skladu s temi navodili. Ne priklaplajte dodatnih krmilnih elementov, ki krmilijo nadaljnje dele naprave.
- ▶ Kable speljite skozi uvodnice, priključite jih v skladu z vezalnimi shemami in zavarujte jih s priloženimi razbremenilkami (→ slike 11 do 14, od str. 112).

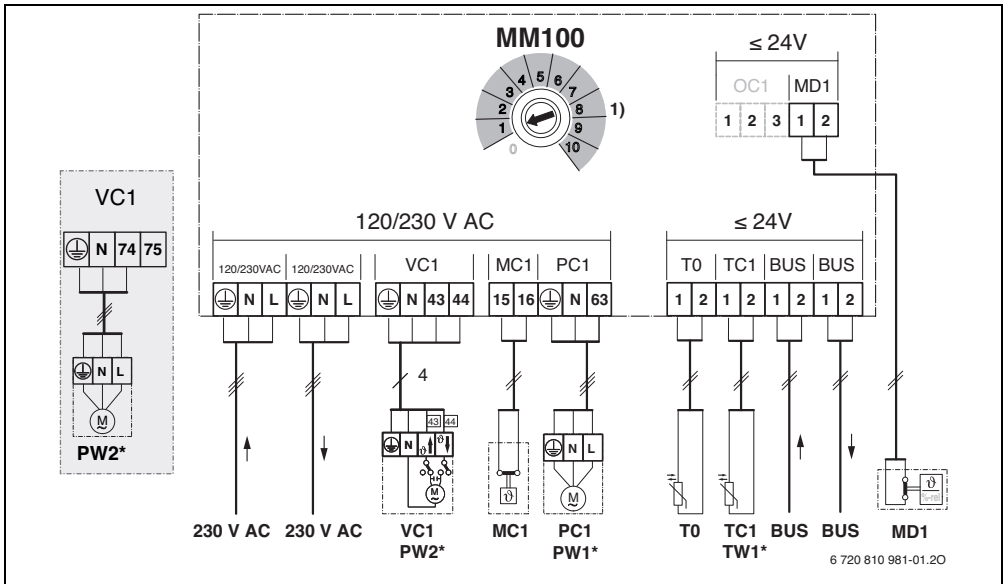


Maksimalna prejeta moč priključenih delov in sklopov ne sme preseči oddane moči, navedene v tehničnih podatkih modula.

- ▶ Če oskrba z električno energijo ne poteka prek elektronike proizvajalca toplote, mora inštalater za prekinitev oskrbe z električno energijo namestiti vsepolno ločilno pripravo, ki ustreza standardu (v skladu z EN 60335-1).

3.3.3 Pregled namestitve priključnih sponk

Ta ponazoritev prikazuje, katere dele naprave lahko priključite. Sestavni deli naprave, označeni z zvezdico (*), se lahko uporabijo kot alternativa. Posamezni sestavni del se na priključno sponko (npr. „PC1“ ali „PW1“ na priključno sponko „PC1“) priključi glede na uporabo modula (kodiranje na modulu in konfiguracija prek nadzorne enote). Dele naprave je treba priključiti skladno z ustrežno priključno shemo (Zavihek „Priključne sheme s primeri“).



Legenda k zgornji sliki in k slikam od 19 do 27, od str. 116:

- | | | |
|---|--|---|
| | Možno s topločno črpalko (✓) ali ni možno (✗) | potrebo po vodi (9) – vklop/izklop obtočne črpalke (→ dodatna oprema) |
| | Možno z drugimi generatorji toplote kot le s topločno črpalko (✓) ali ni možno (✗) | OC1 Brez funkcije |
| | Zaščitni vodnik | PC1 Priključitev črpalke (Pump Circuit) |
| 9 | Temperatura/temperaturno tipalo | T0 Prikllop temperaturnega tipala na hidravlično kretnico ali zalogovnik (Temperature sensor) |
| L | Faza (omrežna napetost) | TC1 Prikllop temperaturnega tipala ogrevalnega kroga ali temperaturnega tipala bojlerja (Temperature sensor Circuit) |
| N | Neutralni vodnik | VC1 Prikllop motorja mešalnega ventila (Valve Circuit): priključna sponka 43: mešalni ventil odprt (pri ogrevanju topleje; pri hlajenju (funkcija hlajenja): hladneje) priključna sponka 44: mešalni ventil zaprt (pri ogrevanju hladneje; pri hlajenju (funkcija hlajenja): topleje) |

Oznake na priključnih sponkah:

- 230 V AC Prikllop na omrežno napetost
 BUS Priključitev BUS-sistema EMS 2
 MC1 Omejevalni termostat (Monitor Circuit)
 MD1 Brezpotencialni kontakt (Monitor Dew point): pri hlajenju (funkcija hlajenja): rosišče doseženo/ rosišče ni doseženo (%rel) pri konstantnem ogrevalnem krogu: zunanji signal za

-ali-

Priklop cirkulacijske črpalke v krogu tople vode (kodirno stikalo na 9 ali 10):
priključna sponka 43: faza cirkulacijske črpalke
priključna sponka 44: prosta

Sestavni deli naprave:

230 V AC	Omrežna napetost
BT	Zalogovnik (Buffer Tank)
BUS	Sistem BUS EMS 2/EMS plus plus
CON	Nadzorna enota EMS 2/EMS plus (Control)
HS...	Generator toplote (Heat Source)
	HS1: grelna naprava, npr. kondenzacijska naprava za plin
	HS2: grelni kotel, npr. kondenzacijski kotel za plin
	HS3: toplotna črpalka, npr. toplotna črpalka "zrak-voda"
IC1	Stikalni kontakt za zunanjo potrebo po vodi (9) v dodeljenem ogrevalnem krogu, → dodatna oprema
MC1	Termostat v dodeljenem ogrevalnem krogu (pri direktnem ogrevalnem krogu opcijsko; če ni



nameščen noben termostat, priključite mostiček (→ slika 1 [2], str. 109) na priključno sponko MC1)



MD1	Tipalo rosišča (% rel.) v dodeljenem ogrevalnem krogu; → dodatna oprema
MM100	Modul MM100
PC1	Obtočna črpalka v dodeljenem ogrevalnem krogu
PW1	Obtočna črpalka v dodeljenem bojlerskem krogu, npr. za hidravlično kretnico (kodirno stikalo na 9 ali 10)
PW2	Cirkulacijska črpalka v dodeljenem toplovodnem sistemu (kodirno stikalo 9 ali 10)
TO	Temperaturno tipalo ogrevalnega voda na hidravlični kretnici ali na zalogovniku opcijsko
TC1	Tipalo temperature dviznega voda v dodeljenem ogrevalnem krogu
TW1	Temperaturno tipalo boilerja v dodeljenem bojlerskem krogu (kodirno stikalo na 9 ali 10)
VC1	Mešalni ventil v dodeljenem mešanem ogrevalnem krogu
1)	Glede na nameščen regulator največ 4 ali 8

3.3.4 Načrti priklopa s primeri naprav

Hidravlični prikazi so samo sheme in so neobvezujoč napetek za možen hidravlični priklop.

- ▶ Varnostne priprave namestite v skladu z veljavnimi standardi in lokalnimi predpisi.
- ▶ Dodatne informacije in možnosti najdete v projektni dokumentaciji ali izvlečku.

Funkcija ogrevalnega kroga	Slika/stran		
mešano	→ 19 / 116	●	●
ogrevanje/hlajenje	→ 20 / 117	●	-
direktno	→ 21 / 118	●	●
bojlerski krog z ločeno obtočno črpalko ¹⁾ in cirkulacijsko črpalko	→ 22 / 119	-	●
konstantno	→ 23 / 120	-	●
1 direktno, 3 mešano, 1 bojlerski krog z grelno napravo	→ 24 / 121	-	●
1 direktno, 3 mešano, 1 bojlerski krog s kotlom	→ 25 / 122	-	●
1 direktno, 3 mešano, topla voda s toplotno črpalko	→ 26 / 123	●	-
1 direktno, 2 ali bolj mešano, 2 bojlerski krog z grelno napravo	→ 27 / 124	-	●

Tab. 5 Načrti priklopa s primeri naprav za modul v kombinaciji s toplotno črpalko () ali drugim proizvajalcem toplote ()

1) npr. za hidravlično kretnico

4 Zagon



Najprej pravilno priključite vse priključke in šele nato zaženite napravo!

- ▶ Upoštevajte navodila za inštalacijo vseh sestavnih delov in sklopov naprave.
- ▶ Pazite, da več modulov nima iste kode.
- ▶ Napetostno napajanje vklopite samo, če so vsi moduli pravilno nastavljeni.



OPOZORILO: Po vklopu lahko priključene črpalke začnejo delovati takoj, dokler regulacija ni prepoznala modula.

- ▶ Pred vklopom napolnite sistem, zato da črpalke ne delujejo brez vode.

4.1 Nastavitev kodirnega stikala

Če je kodirno stikalo v veljavnem položaju, sveti simbol za delovanje neprekinjeno zeleno. Če je kodirno stikalo v neveljavnem položaju ali v vmesnem položaju, simbol za delovanje najprej ne sveti nato pa začne utripati rdeče.

Dodelitev ogrevalnih krogov s kodirnim stikalom:



Če je ogrevalni krog priključen neposredno na generatorju toplote, se kodirno stikalo na nobenem modulu ne sme postaviti v položaj 1. Prvi ogrevalni krog za hidravlično kretnico je v tem primeru ogrevalni krog 2.

- Ogrevalni krog 1
Kodirno stikalo na **1**
- 2 ogrevalni krogi:
ogrevalni krog 1 = kodirno stikalo na **1**;
ogrevalni krog 2 = kodirno stikalo na **2**
- 3 ogrevalni krogi:
ogrevalni krog 1 = kodirno stikalo na **1**;
ogrevalni krog 2 = kodirno stikalo na **2**;
ogrevalni krog 3 = kodirno stikalo na **3** itd.

Dodelitev bojlerskega kroga (1 ali 2) s kodirnim stikalom:



Če je bojlerski krog obtočne črpalke priključen neposredno na generatorju toplote, se kodirno stikalo na nobenem modulu ne sme postaviti v položaj 9. Prvi bojlerski krog za hidravlično kretnico je v tem primeru bojlerski krog 2.

- 1 bojlerski krog: kodirno stikalo na **9**
- 2 bojlerski krog:
bojlerski krog 1 = kodirno stikalo na **9**;
bojlerski krog 2 = kodirno stikalo na **10**

4.2 Zagon naprave in modula

4.2.1 Nastavitve za ogrevalni krog

1. Dodelitev modula ogrevalnemu krogu (glede na nameščen regulator 1 ... 8).
2. Po potrebi nastavite kodirno stikalo na drugih modulih.
3. Celotno napravo priključite na električno napajanje.

Če simbol za delovanje modula sveti neprekinjeno zeleno:

4. Regulator vklopite in ustrezno nastavite v skladu s priloženimi navodili za uporabo.

4.2.2 Nastavitve za bojlerski krog

1. Dodelitev modula bojlerskemu krogu (9 ... 10).
2. Po potrebi nastavite kodirno stikalo na drugih modulih.
3. Celotni napravi priključite električno napajanje.

Če simbol za delovanje modula sveti neprekinjeno zeleno:

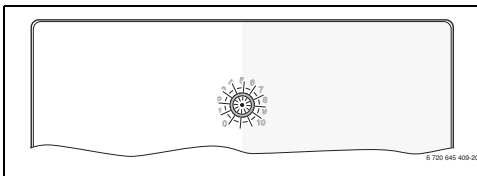
4. Regulator vklopite in ustrezno nastavite v skladu s priloženimi navodili za uporabo.

5 Odpravljanje motenj



Uporabljajte le originalne nadomestne dele. Škode, ki nastanejo zaradi nadomestnih delov, ki niso dobavljeni pri proizvajalcu, so izključene iz garancije. Če napake ni mogoče odpraviti, se obrnite na pristojnega servisnega tehnika.

Prikaz delovnega statusa prikazuje delovno stanje modula.



Če se na modulu pojavi motnja, se mešalni ventil v priključenem direktnem ogrevalnem krogu postavi v položaj, ki ga je določil modul. S tem lahko naprava deluje naprej z zmanjšano toplotno močjo.

Nekatere motnje se izpišejo tudi na zaslonu regulatorja, ki je dodeljen in po potrebi nadrejen ogrevalnemu krogu.

Prikaz delovanja	Možni vzroki	Pomoč
Neprekinjen izklop	Kodirno stikalo na 0	▶ Nastavite kodirno stikalo.
	Omrežno napajanje je prekinjeno.	▶ Vključite omrežno napajanje.
	Varovalka je v okvari	▶ Varovalko zamenjajte pri izključenem električnem napajanju (→ sl. 16, str. 114).
	Kratek stik v BUS-povezavi	▶ Preverite BUS-povezavo in jo po potrebi popravite.
Neprekinjeno rdeča	Interna motnja	▶ Zamenjajte modul.
Utripajoče rdeča	Kodirno stikalo je v neveljavnem položaju ali v vmesnem položaju	▶ Nastavite kodirno stikalo.
	Omejevalnik temperature na MC1 (15-16) ni priklopljen	▶ Priklopite mostiček ali omejevalnik temperature na MC1.
Utripajoče zelena	Maksimalna dolžina kablov povezave BUS je prekoračena.	▶ Vzpostavite krajšo povezavo BUS.
	→ Prikaz motnje na zaslonu regulatorja	▶ Priložena navodila upravljalnika in servisni priročnik vsebujejo dodatne napotke za odpravljanje motenj.
Neprekinjeno zelena	Ni motnje	Normalno obratovanje

Tab. 6

6 Varstvo okolja/odpadki

Varstvo okolja je osnovno podjetniško načelo skupine Bosch. Kakovost proizvodov, gospodarnost in varstvo okolja so za nas enakovredni cilji. Zato se strogo držimo zakonov in predpisov v področja varstva okolja.

Za varovanje okolja uporabljamo, upoštevajoč gospodarske vidike, najboljšo možno tehniko in materiale.

Embalaza

Pri pakiranju se udeležujemo sistemov recikliranja, specifičnih za posamezno državo, ki zagotavljajo optimalno recikliranje.

Vsi materiali uporabljeni za embalažo so ekološko sprejemljivi in jih je možno reciklirati.

Odpadna električna in elektronska oprema



Električne in elektronske naprave, ki niso več uporabne, je treba zbirati ločeno in jih okolju varno reciklirati (evropska direktiva o odpadni električni in elektronski opremi).

Odpadne električne in elektronske opreme odstranite med odpadke v skladu z lokalnimi predpisi.

Uvod

1	Objašnjenje simbola i sigurnosna uputstva	89
1.1	Objašnjenje simbola	89
1.2	Opšta sigurnosna uputstva	89
2	Podaci o proizvodu	90
2.1	Važna uputstva za upotrebu	91
2.2	Obim isporuke	91
2.3	Tehnički podaci	91
2.4	Čišćenje i održavanje	92
2.5	Dodatni pribor	92
3	Ugradnja	93
3.1	Priprema za instalaciju u generatoru toplote	93
3.2	Ugradnja	93
3.3	Električno priključivanje	93
3.3.1	Priključak BUS-veze i senzora za temperaturu (niskonaponski deo)	93
3.3.2	Priključak za napon napajanja, pumpu, mešni ventil i termostat (mrežni deo)	93
3.3.3	Pregled rasporeda priključnih klemata	94
3.3.4	Šeme priključivanja sa primerima u vezi sistema	95
4	Puštanje u pogon	96
4.1	Podešavanje kodnog prekidača	96
4.2	Puštanje u rad sistema i modula	96
4.2.1	Podešavanja za grejni krug	96
4.2.2	Podešavanja za krug punjenja akumulacionog bojlera	96
5	Otklanjanje smetnje	97
6	Zaštita životne okoline/Uklanjanje otpada	97

1 Objasnenje simbola i sigurnosna uputstva

1.1 Objasnenje simbola

Uputstva za upozorenje



Uputstva za upozorenje u tekstu označavaju se upozoravajućim trouglom.

Osim toga, reči upozorenja označavaju vrstu i stepen opasnosti koja se javlja ukoliko se ne poštuju mere za sprečavanje opasnosti.

Definisane su sledeće reči upozorenja koje se mogu koristiti u dokumentu:

- **PAŽNJA** znači da mogu nastati materijalne štete.
- **OPREZ** znači da mogu nastati lake do srednje telesne povrede.
- **UPOZORENJE** znači da mogu nastati teške do smrtno telesne povrede.
- **OPASNOST** znači da mogu nastati teške telesne povrede i telesne povrede opasne po život.

Važne informacije



Važne informacije, za koje ne postoje opasnosti od povreda ili materijalnih šteta, označene su sledećom oznakom.

Drugi simboli

Simbol	Značenje
▶	Korak u postupku rukovanja
→	Unakrsna referenca na druga mesta u dokumentu
•	Spisak/stavke spiska
–	Spisak/stavke spiska (2. nivo)

tab. 1

1.2 Opšta sigurnosna uputstva

Ovo uputstvo za instalaciju namenjeno je stručnjacima za vodovodne, grejne i električne instalacije.

- ▶ Uputstva za instalaciju (generatora pare, modula itd.) pročitati pre instalacije.
- ▶ Obratiti pažnju na sigurnosna uputstva i upozorenja.
- ▶ Voditi računa o nacionalnim i regionalnim propisima, tehničkim pravilnicima i smernicama.
- ▶ Izvedene radove treba dokumentovati.

Pravilna upotreba

- ▶ Proizvod koristiti isključivo za regulaciju sistema grejanja u kućama za jednu ili više porodica.

Svaka drugačija upotreba je nepravilna. Kvarovi koji nastanu usled nepravilne upotrebe nisu obuhvaćeni garancijom.

Ugradnja, puštanje u rad i održavanje

Instalaciju, puštanje u rad i održavanje smeju da izvode samo ovlašćeni specijalizovani servisi.

- ▶ Ugrađivati samo originalne rezervne delove.

Električarski radovi

Električarske radove smeju da izvode samo stručnjaci za električne instalacije.

- ▶ Pre električarskih radova:
 - Mrežno napajanje (sve faze) potpuno isključiti i osigurati od nenamernog ponovnog uključivanja.
 - Proverite da li je sistem bez napona.
- ▶ Proizvodu su potrebni različiti naponi. Niskonaponski deo ne priključivati na mrežni napon i obrnuto.
- ▶ Takođe voditi računa o priključnim šemama drugih delova sistema.

Predavanje sistema korisniku

Prilikom predavanja sistema korisniku, informisati ga o rukovanju i radnim uslovima sistema grejanja.

- ▶ Objasniti rukovanje – naročito obratiti pažnju na sva rukovanja relevantna za bezbednost.
- ▶ Objasniti mu da preradu ili servisiranje sme da vrši samo ovlašćeni servis.
- ▶ Uputiti ga na neophodnost kontrola i održavanja radi bezbednog i ekološkog rada.
- ▶ Korisniku predati uputstva za instalaciju i rukovanje koja treba da čuva.

Oštećenja zbog mraza

Ako sistem ne radi, može da se zaledi:

- ▶ Pridržavati se uputstva za zaštitu od zamrzavanja.
- ▶ Sistem uvek ostavljati uključen zbog dodatnih funkcija, kao što su npr. priprema tople vode ili zaštita od blokade.
- ▶ Eventualne smetnje treba odmah otkloniti.

2 Podaci o proizvodu

U nastavku će se za grejni krug, konstantni grejni krug ili krug hlađenja koristiti samo opšti termin "grejni krug".

Funkcija			
Maks. 4 grejna kruga ili Maks. 8 grejnih krugova ¹⁾	mešoviti	●	●
	nemešoviti ²⁾	●	●
Hidraulično povezivanje više grejnih krugova	hidraulična skretnica	–	●
	akumulacioni bojler ³⁾	●	●
Senzor temperature polaznog voda – sistem (na TO) (npr. na hidrauličnoj skretnici)		●	●
Moguće funkcije grejnog kruga	grejanje	●	●
	konstantni grejni krug ⁴⁾	–	●
	hlađenje	●	–
Kontroler tačke rošenja (na MD1) za funkciju grejnog kruga "Hlađenje"		●	–
Eksterni signal za zahtev za toplotom (na MD1), pumpa za grejanje uklj./fisk. za konstantni krug grejanja		–	●
Krug punjenja akumulacionog bojlera 1 ili 2 ⁵⁾		–	●
Cirkulaciona pumpa		–	●

tab. 2 Funkcije modula u kombinaciji sa toplotnom pumpom () ili drugim generatorom toplote ()

- 1) Nije moguće sa svim upravljačkim jedinicama.
- 2) Preporučuje se maksimalno jedan nemešoviti grejni krug
- 3) Nije prikazan u primerima sistema.
- 4) Za konstantnu temperaturu polaznog voda npr. grejanje bazena ili konvertorsko grejanje.
- 5) Bojler za toplu vodu iza hidraulične skretnice.

- Ovaj modul služi za regulaciju
 - jednog grejnog kruga (kod toplotnih pumpi i kruga hlađenja) sa pumpom za grejanje i motorom mešnog ventila ili bez njega;
 - jednog kruga za punjenje akumulacionog bojlera sa odvojenom pumpom za punjenje bojlera i cirkulacionom pumpom (cirkulaciona pumpa je opcionalna).
- Ovaj modul služi za određivanje
 - temperature polaznog voda u dodeljenom grejnom krugu ili temperature bojlera za toplu vodu,
 - temperature na hidrauličnoj skretnici (opciono),

- upravljačkih signala termostata u dodeljenom grejnom krugu (kod nemešovitog grejnog kruga opciono).
- upravljačkih signala kontrolera tačke rošenja u dodeljenom krugu hlađenja
- Zaštita od blokiranja:
 - Priključena pumpa se nadgleda i ona se nakon 24 časa mirovanja nakratko automatski uključuje. Time se sprečava zaglavljanje pumpe.
 - Priključeni motor mešnog ventila se nadgleda i on se nakon 24 časa mirovanja nakratko automatski uključuje. Time se sprečava zaglavljanje mešnog ventila.
- Ovaj modul sme da se priključuje isključivo na upravljačke jedinice sa BUS-interfejsom EMS 2/EMS plus (Sistem za upravljanje energijom).
- Obim funkcije zavisi od instalirane upravljačke jedinice. Tačne podatke o upravljačkim jedinicama možete naći u katalogu, projektnoj dokumentaciji i na veb sajtu proizvođača.
- Mesto instalacije mora da bude pogodno za vrstu zaštite u skladu sa tehničkim podacima modula.

N nezavisno od broja drugih BUS-učesnika, po instaliranoj upravljačkoj jedinici dozvoljeno je maksimalno 6 ili 10 MM100 u jednom sistemu.

Kodni prekidač se isporučuje u položaju **0**. Samo kada je kodni prekidač postavljen u važeći položaj za grejni krug ili krug punjenja akumulacionog bojlera (uglavnom iza hidraulične skretnice), modul je prijavljen kod upravljačke jedinice.

Primer sistema sa 3 mešovita grejna kruga, jednim nemešovitim grejnim krugom i jednim krugom za punjenje akumulacionog bojlera prikazan je na sl. 24 na str. 121. Drugi primer sa 3 i više grejnih krugova i 2 kruga za punjenje akumulacionog bojlera prikazan je na sl. 27 na str. 124.

2.1 Važna uputstva za upotrebu



UPOZORENJE: Opasnost od opekotina izazvanih vrelom vodom!

- ▶ Kada su temperature tople vode podešene na preko 60 °C ili kada je uključena termička dezinfekcija, mora da se instalira mešački sistem.



PAŽNJA: Oštećenja na podu!

- ▶ Podno grejanje treba da radi samo sa dodatnim termostatom.



PAŽNJA: Oštećenja u sistemu!

Kada je grejni krug instaliran u kombinaciji sa toplotnom pumpom (grejanje/hlađenje), kondenzat na ohlađenim delovima sistema može da dovede do oštećenja.

- ▶ Ovaj grejni krug radi samo sa kontrolerom tačke rošenja.

Ovaj modul komunicira preko interfejsa EMS 2/EMS plus sa drugim BUS-učesnicima koji imaju omogućen EMS 2/EMS plus.

2.2 Obim isporuke

Sl. 1, str. 109:

- [1] Modul
- [2] Kratkospojnik za priključivanje na MC1 kada nijedan termostat ne postoji u dodeljenom (nemešovitim) grejnom krugu
- [3] Kesa sa delovima za mehaničko rasterećenje kabla
- [4] Komplet za instalaciju senzora temperature polaznog voda
- [5] Uputstvo za instalaciju

2.3 Tehnički podaci

CE Po svojoj konstrukciji i načinu rada ovaj proizvod ispunjava evropske propise, kao i dopunske nacionalne zahteve. Usklađenost se dokazuje pomoću CE-oznake. Možete da tražite izjavu o usklađenosti proizvoda. Za to je potrebno da se obratite na adresu sa poledine ovog uputstva.

Tehnički podaci	
Dimenzije (Š × V × D)	151 × 184 × 61 mm (ostale dimenzije → sl. 2, str. 109)
Maksimalni poprečni presek provodnika	
• Priključna stezaljka 230 V	• 2,5 mm ²
• Priključna stezaljka za niski napon	• 1,5 mm ²
Nominalni naponi	
• BUS	• 15 V DC (zaštićeno od zamene polova)
• Napon napajanja modula	• 230 V AC, 50 Hz
• Upravljačka jedinica	• 15 V DC (zaštićeno od zamene polova)
• Pumpa i mešni ventil	• 230 V AC, 50 Hz
Osigurač	230 V, 5 AT
BUS-interfejs	EMS 2/EMS plus

tab. 3

Tehnički podaci	
Potrošnja energije u – Standby režimu	< 1 W
Maksimalna izlazna snaga	
• po priključku (PC1)	• 400 W (dozvoljene pumpe sa visokim učinkom, maks. 40 A/μs)
• po priključku (VC1)	• 100 W
Merni opseg senzora za temperaturu	
• donja granica greške	• < -10 °C
• Prikazni opseg	• 0 ... 100 °C
• gornja granica greške	• > 125 °C
Dozvoljena temperatura okoline	0 ... 60 °C
Vrsta zaštite	
• kod ugradnje u generator toplote	• određuje se prema vrsti zaštite generatora toplote
• kod zidne instalacije	• IP44
Klasa zaštite	II
Ident. br.	Tipaska pločica (→ sl. 18, str. 115)

tab. 3

°C	Ω	°C	Ω	°C	Ω
8	25065	38	7174	68	2488
14	19170	44	5730	74	2053
20	14772	50	4608	80	1704
26	11500	56	3723	86	1421
32	9043	62	3032	–	–

tab. 4 Merne vrednosti senzora za temperaturu razvodnog voda (nalaze se u sadržaju isporuke)

2.4 Čišćenje i održavanje

- ▶ Kucište po potrebi obrisati vlažnom krpom. Pri tom nemojte koristiti abrazivna ili nagrizajuća sredstva za čišćenje.

2.5 Dodatni pribor

Tačne podatke o prikladnoj opremi naći ćete u katalogu.

- Za mešoviti, nemešoviti i konstantni grejni krug:
 - pumpa za grejanje; priključak na PC1
 - senzor temperature polaznog voda – sistem (opcija; nije moguće sa svim upravljačkim stanicama); priključak na TO

- termostat; priključak na MC1; kada se prekorači granična temperatura prekida napon napajanja na priključnoj stezaljci 63-PC1; kada termostat ne postoji u nemešovitom grejnom krugu ili konstantnom grejnom krugu, kratkospojnik (→ sl. 1 [2], str. 109) na MC1.
- Dodatno za grejni mešoviti krug:
 - motor mešnog ventila; priključak na VC1
 - senzor temperature polaznog voda u dodeljenom grejnom krugu; priključak na TC1
- Dodatno za jedan grejni krug u kombinaciji sa toplotnom pumpom (grejanje/hlađenje):
 - kontroler tačke rošenja; priključak na MD1; kada se dostigne tačka rošenja, šalje signal regulaciji da bi se sprečilo stvaranje kondenzata usled daljeg hlađenja i zaustavila pumpa za grejanje
- Dodatno za jedan konstantni grejni krug:
 - spoljašnji signal zahteva za toplotom; priključak na MD1 (pumpa se uključuje samo kada je spoljašnji zahtev za toplotom aktiviran na upravljačkoj jedinici)
 - motor mešnog ventila (opcija); priključak na VC1
 - senzor temperature polaznog voda u dodeljenom grejnom krugu (opcija); priključak na TC1
- Za krug punjenja akumulacionog bojlera (npr. iza hidraulične skretnice):
 - pumpa za punjenje akumulacionog bojlera; priključak na PC1; kratkospojnik (→ sl. 1 [2], str. 109) priključiti na MC1
 - cirkulaciona pumpa (opcija); priključak na VC1 (priključna stezaljka 43: faza cirkulacione pumpe / priključna stezaljka 44: nije zauzeta)
 - senzor temperature polaznog voda hidraulične skretnice (opcija; nije moguće sa svim upravljačkim stanicama); priključak na TO
 - senzor temperature akumulacionog bojlera; priključak na TC1.

Instalacija dopunske dodatne opreme

- ▶ Dopunsku dodatnu opremu instalirati prema zakonskim propisima i priloženom uputstvu.

Ako u priloženom uputstvu za kontroler tačke rošenja ili toplotnu pumpu nije drugačije navedeno:

- ▶ Senzor tačke rošenja, ako je moguće, instalirati u blizini akumulacionog bojlera ili na najhladnijem mestu sistema.
- ▶ Paralelno priključiti najviše 4 kontrolera tačke rošenja MD1.

3 Ugradnja



OPASNOST: Električni udar!

- ▶ Pre instalacije ovog proizvoda: generator toplote i sve ostale BUS-učesnike potpuno odvojiti od mrežnog napajanja.
- ▶ Pre puštanja u rad: postaviti poklopce (→ sl. 17, str. 114).

3.1 Priprema za instalaciju u generatoru toplote

- ▶ U uputstvu za instalaciju generatora toplote proveriti da li nudi mogućnost da se modul (npr. MM100) instalira u generatoru toplote.
- ▶ Ako modul može da se instalira u generatoru toplote bez noseće šine, pripremiti modul (→ sl. 3 i 5, str. 110).
- ▶ Ako modul može da se instalira u generatoru toplote sa nosećem šinom, voditi računa o sl. 8 i 11, str. 112.

3.2 Ugradnja

- ▶ Modul instalirati na zidu (→ sl. 3 do sl. 7, str. 111 i str. 111) na nosećoj šini (→ sl. 8, str. 111) ili u generatoru toplote. Kod instalacije modula u generatoru toplote, voditi računa o uputstvu za generator toplote.
- ▶ Prilikom uklanjanja modula sa noseće šine, voditi računa sl. 8 na str. 111.
- ▶ Senzor temperature polaznog voda instalirati u dodeljeni mešoviti grejni krug.

3.3 Električno priključivanje

- ▶ Uzimajući u obzir važeće propise, za priključivanje upotrebiti električne kablove tipa H05 VV-....

3.3.1 Priključak BUS-veze i senzora za temperaturu (niskonaponski deo)

- ▶ Kod provodnika različitih poprečnih preseka: koristiti razvodnu kutiju za priključivanje BUS-učesnika.
- ▶ Učesnike BUS veze [B] povezati preko razvodne kutije [A] u vezu (→ sl. 15, str. 114) ili preko BUS učesnika sa dva BUS priključka na red (→ sl. 19, str. 116).



Ako se prekorači maksimalna ukupna dužina BUS veze između svih učesnika BUS sistema ili u BUS sistemu postoji prstenasta struktura, puštanje sistema u rad nije moguće.

Maksimalna ukupna dužina BUS-veza:

- 100 m sa 0,50 mm² poprečnim presekom provodnika
- 300 m sa 1,50 mm² poprečnim presekom provodnika

- ▶ Izbegavanje negativnog uticaja indukcije: sve niskonaponske kablove postaviti odvojeno od kablova na mrežnom naponu (minimalno rastojanje 100 mm).
- ▶ U slučaju da su spoljašnji uticaji (npr. PV-uređaji) induktivnog karaktera, treba položiti oklopljeni kabl (npr. LiYCY), a oklop treba uzemljiti na jednoj strani. Oklop ne treba povezati na priključnu stezaljku za zaštitni provodnik u modulu, već na uzemljenje kućišta, npr. na slobodnu stezaljku zaštitnog provodnika ili na vodovodnu cev.



Instalirati samo po jedan senzor za temperaturu T0 po sistemu. Ako postoji više modula, ovaj modul se može slobodno izabrati za priključivanje senzora za temperaturu T0.

Prilikom produžavanja kabla za senzor upotrebiti sledeće poprečne preseke kabla:

- do 20 m sa 0,75 mm² do 1,50 mm² poprečnog preseka provodnika
- 20 m do 100 m sa 1,50 mm² poprečnog preseka provodnika
- ▶ Kablove sprovesti kroz već montirani omotač i priključiti prema priključnim šemama.

3.3.2 Priključak za napon napajanja, pumpu, mešni ventil i termostat (mrežni deo)



Raspored električnih priključaka zavisi od instaliranog sistema. Opis ilustrovan na sl. 11 do 14, od str. 112 predstavlja predlog za izvođenje električnih priključaka. Koraci postupka delimično nisu predstavljeni crnom bojom. Na taj način se lakše može prepoznati koji koraci postupka pripadaju istoj grupi.

- ▶ Koristiti samo kablove istog kvaliteta.
- ▶ Voditi računa o pravilnom faznom instaliranju mrežnog priključka. Mrežni priključak preko utikača sa zaštitnim kontaktom nije dozvoljen.
- ▶ Na izlazima povezati samo delove i sklopove u skladu sa ovim uputstvom. Nemojte priključivati dodatne upravljačke jedinice koje upravljaju drugim delovima sistema.
- ▶ Kablove sprovesti kroz omotače, priključiti prema priključnim šemama i osigurati elementima za mehaničko rasterećenje kablova koji se nalaze u sadržaju isporuke (→ sl. 11 do 14, od str. 112).

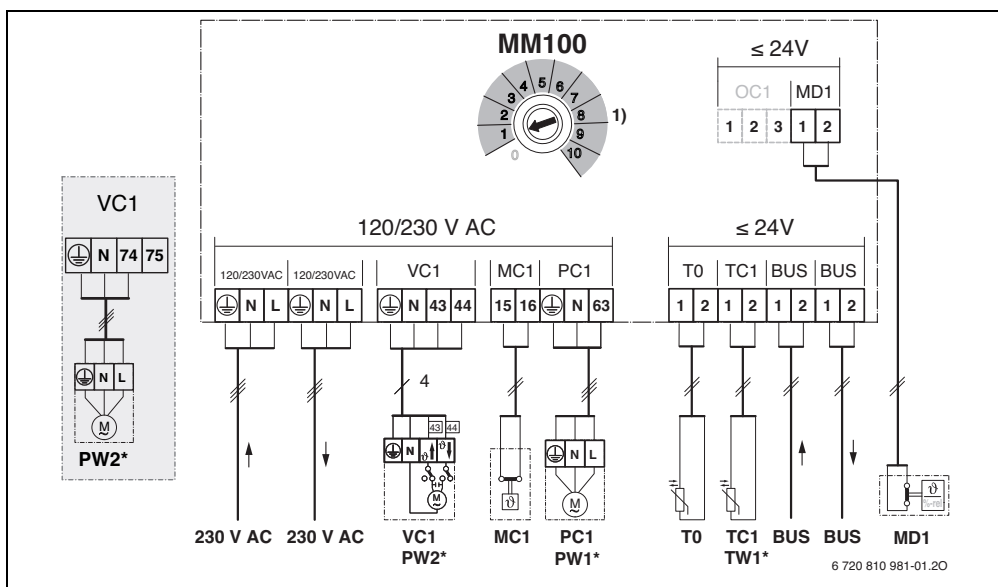


Maksimalna potrošnja struje priključenih delova i sklopova ne sme da prekorači izlaznu snagu navedenu u tehničkim podacima modula.

- ▶ Kada se mrežno napajanje ne vrši preko elektronike generatora toplote, na mestu ugradnje instalirati standardni rastavni uređaj (prema EN 60335-1) za potpuno isključivanje sa mrežnog napajanja.

3.3.3 Pregled rasporeda priključnih klem

Ovaj pregled pokazuje koji delovi sistema mogu da se priključe. Znakom * su označeni delovi sistema koji su mogući kao alternativa. U zavisnosti od korišćenja modula (kodiranja na modulu i konfiguraciji preko upravljačke jedinice) odgovarajući deo se priključuje na priključnu klemu (npr. „PC1“ ili „PW1“ na priključnu klemu „PC1“). Delovi sistema moraju da se priključe prema odgovarajućoj šemi priključivanja (→ tab. „Šeme priključivanja sa primerima sistema“).



Objašnjenje u vezi sa slikom gore i sl. 19 do 27, na str. 116:

- Moguće sa toplotnom pumpom (✓) ili nije moguće (✗)
- Moguće sa drugim generatorima toplote (✓) ili nije moguće (✗)
- Zaštitni vod
- Temperatura/Senzor za temperaturu
- L Faza (mrežni napon)
- N Neutralni vod

Oznake priključnih stezaljki:

- 230 V AC Priključak za mrežni napon
- BUS Priključak **BUS** sistema EMS 2
- MC1 Termostat (**Monitor Circuit**)
- MD1 Kontakt bez potencijala (**Monitor Dew point**): tačka rošenja kod hlađenja (funkcija hlađenja): tačka rošenja dostignuta/tačka rošenja nije dostignuta (%rel) kod konstantnog kruga grejanja: eksterni signal za

zahtevanje toplote (9) – pumpa za grejanje uklj./isk. (→ dopunski pribor)

- OC1 Bez funkcije
- PC1 Priključak za pumpu (**Pump Circuit**)
- T0 Priključak za senzor za temperaturu na hidrauličnoj skretnici ili na akumulacionom bojleru (**Temperature sensor**)
- TC1 Priključak za senzor za temperaturu grejnog kruga ili senzor za temperaturu akumulacionog bojlera (**Temperature sensor Circuit**)
- VC1 Priključak za motor mešnog ventila (**Valve Circuit**): Priključna stezaljka 43: mešni ventil otvoren (pri grejanju je toplije; pri hlađenju (funkcija hlađenja): hladnije)
- Priključna stezaljka 44: mešni ventil zatvoren (pri grejanju je hladnije; pri hlađenju (funkcija hlađenja): toplije)
- ili-

Priključak za cirkulacionu pumpu u krugu tople vode (kodni prekidač na 9 ili 10):

Priključna stezaljka 43: faza cirkulacione pumpe

Priključna stezaljka 44: nije zauzeta

Komponenta sistema:

230 V AC Mrežni napon

BT Akumulacioni bojler (**Buffer Tank**)

BUS BUS sistem EMS 2/EMS plus

CON Upravljačka jedinica EMS 2/EMS plus (**Control**)

HS... Generator toplote (**Heat Source**)

HS1: uređaj za grejanje, npr. kondenzacioni uređaj za grejanje na gas

HS2: kotao za grejanje, npr. gasni kondenzacioni kotao

HS3: toplotna pumpa, npr. toplotna pumpa vazduh-voda

IC1 Uklopni kontakt za eksterni zahtev za toplotom (S) u dodeljenom grejnom krugu, → dopunski pribor

MC1 Termostat u dodeljenom grejnom krugu opciono (kod nemešovitog grejnog kruga, opciono; kada ne

postoji termostat, priključiti kratkospojnik (→ sl. 1 [2], str. 109) na priključnu klemu MC1 (Kontroler tačke rošenja (%rel) u dodeljenom grejnom krugu, → dopunski pribor

MD1 Modul MM100

MM100 Pumpa za grejanje u dodeljenom grejnom krugu

PC1 Pumpa za punjenje akumulacionog bojlera u dodeljenom krugu za punjenje akumulacionog bojlera, npr. iza hidraulične skretnice (kodni prekidač na 9 ili 10)

PW2 Cirkulaciona pumpa u dodeljenom sistemu za toplu vodu (kodni prekidač na 9 ili 10)

TO Senzor za temperaturu polaznog voda na hidrauličnoj skretnici ili na akumulacionom boileru opciono

TC1 Senzor za temperaturu polaznog voda u dodeljenom grejnom krugu

TW1 Senzor za temperaturu akumulacionog bojlera u dodeljenom grejnom krugu (kodni prekidač na 9 ili 10)



VC1 Motor mešača u dodeljenom mešovitom grejnom krugu


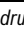
1) U zavisnosti od instalirane upravljačke jedinice, maksimalno 4 ili 8

3.3.4 Šeme priključivanja sa primerima u vezi sistema

Ilustracije hidraulike predstavljaju samo šematski prikaz i neobavezujuće uputstvo za moguće hidrauličko povezivanje.

- ▶ Sigurnosne sisteme izvesti u skladu sa važećim standardima i lokalnim propisima.
- ▶ Više informacija i mogućnosti možete naći u projektnoj dokumentaciji ili ponudi.

Funkcija grejnog kruga	Sl. / str.		
mešoviti	→ 19 / 116	●	●
Grejanje/Hlađenje	→ 20 / 117	●	-
nemešoviti	→ 21 / 118	●	●
Krug punjenja akumulacionog bojlera sa odvojenom pumpom za punjenje akumulacionog bojlera ¹⁾ i cirkulacione pumpe	→ 22 / 119	-	●
konstantni	→ 23 / 120	-	●
1 nemešovit, 3 mešovita, 1 krug za punjenje akumulacionog bojlera sa uređajem za grejanje	→ 24 / 121	-	●
1 nemešovit, 3 mešovita, 1 krug za punjenje akumulacionog bojlera sa kotlom za grejanje	→ 25 / 122	-	●
1 nemešovit, 3 mešovita, topla voda sa toplotnom pumpom	→ 26 / 123	●	-
1 nemešovit, 2 ili više mešovita, 2 kruga za punjenje akumulacionog bojlera sa uređajem za grejanje	→ 27 / 124	-	●

tab. 5 Šeme priključivanja sa primerima sistema za modul u kombinaciji sa toplotnom pumpom () ili drugim generatorom toplote ()

1) npr. posle hidraulične skretnice

4 Puštanje u pogon



Pravilno priključiti sve električne priključke i tek onda izvršiti puštanje u rad!

- ▶ Voditi računa o uputstvima za instalaciju svih delova i sklopova sistema.
- ▶ Pazite da više modula ne budu kodirani isto.
- ▶ Napon napajanja uključiti samo ako su podešeni svi moduli.



PAŽNJA: Nakon uključivanja, priključene pumpe se mogu odmah pokrenuti i raditi sve dok regulacija ne prepozna modul.

- ▶ Pre uključivanja treba izvršiti punjenje sistema da pumpe ne bi radile na suvo.

4.1 Podešavanje kodnog prekidača

Kada se kodni prekidač nalazi u važećem položaju, kontrolna lampica neprekidno svetli zeleno. Kada se kodni prekidač nalazi u nevažećem položaju ili u međupoložaju, kontrolna lampica prvo ne svetli, a zatim počinje da trepće crveno.

Dodeljivanje grejnih krugova preko kodnog prekidača:



Kada je grejni krug direktno priključen na generator toplote, kodni prekidač ne sme da bude postavljen u položaj 1 ni na jednom modulu. Prvi grejni krug iza hidraulične skretnice u tom slučaju je grejni krug 2.

- 1 grejni krug :
kodni prekidač na **1**
- 2 grejna kruga:
grejni krug 1 = kodni prekidač na **1**;
Grejni krug 2 = Kodni prekidač na **2**
- 3 grejna kruga:
grejni krug 1 = kodni prekidač na **1**;
grejni krug 2 = kodni prekidač na **2**;
grejni krug 3 = Kodierschalter auf **3** u.s.w.

Dodeljivanje kruga punjenja akumulacionog bojlera (1 ili 2) preko kodnog prekidača:



Kada je krug punjenja akumulacionog bojlera direktno priključen na generator toplote, kodni prekidač ne sme da bude postavljen u položaj 9 ni na jednom modulu. Prvi krug punjenja akumulacionog bojlera iza hidraulične skretnice u tom slučaju je krug punjenja akumulacionog bojlera 2.

- 1 krug punjenja akumulacionog bojlera: kodni prekidač na **9**
- 2 kruga punjenja akumulacionog bojlera:
krug punjenja akumulacionog bojlera 1 = kodni prekidač na **9**;
krug punjenja akumulacionog bojlera 2 = kodni prekidač na **10**

4.2 Puštanje u rad sistema i modula

4.2.1 Podešavanja za grejni krug

1. Modul dodeliti jednom grejnom krugu (u zavisnosti od instalirane upravljačke jedinice 1 ... 8).
2. Kodni prekidač po potrebi podesiti na ostalim modulima.
3. Ceo sistem priključiti na mrežni napon.

Kada kontrolna lampica modula neprekidno svetli zeleno:

4. Upravljačku jedinicu pustiti u rad i podesiti prema priloženom uputstvu za instalaciju.

4.2.2 Podešavanja za krug punjenja akumulacionog bojlera

1. Modul dodeliti jednom krugu punjenja akumulacionog bojlera (9 ... 10).
2. Kodni prekidač po potrebi podesiti na ostalim modulima.
3. Ceo sistem priključiti na mrežni napon.

Kada kontrolna lampica modula neprekidno svetli zeleno:

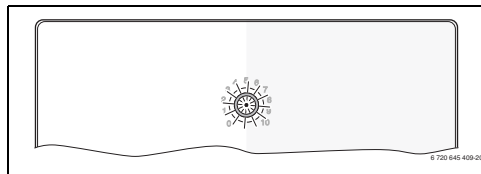
4. Upravljačku jedinicu pustiti u rad i podesiti prema priloženom uputstvu za instalaciju.

5 Otklanjanje smetnje



Koristiti samo originalne rezervne delove. Oštećenja nastala usled rezervnih delova koje nije isporučio proizvođač nisu obuhvaćena garancijom. Ukoliko smetnja ne može da se otkloni, obratite se nadležnom serviseru.

Kontrolna lampica pokazuje trenutno radno stanje modula.



Kada kod modula dođe do smetnje, mešni ventil u priključenom mešovitom grejnom krugu se postavlja u određeni položaj koji definiše modul. Na taj način je moguće da sistem nastavi da radi sa smanjenim toplotnim kapacitetom.

Neke smetnje se prikazuju i na displeju dodeljenog grejnog kruga ili, po potrebi, na displeju nadređene upravljačke jedinice.

Prikaz statusa	Mogući uzrok	Otklanjanje smetnji
stalno je isključeno	Kodni prekidač je na 0	▶ Podesiti kodni prekidač.
	Napon napajanja je prekinut.	▶ Uključiti snabdevanje naponom.
	Osigurač u kvaru	▶ Osigurač zameniti kada je električno napajanje isključeno (→ sl. 16, str. 114).
	Kratak spoj u BUS vezi	▶ Proveriti BUS vezu i po potrebi popraviti.
stalno crveno	Unutrašnja smetnja	▶ Zameniti modul.
treptuće crveno	Kodni prekidač u nevažećem položaju ili u međupoložaju	▶ Podesiti kodni prekidač.
	Limiter temperature na MC1 (15-16) nije priključen	▶ Kratkospojnike ili limiter temperature priključiti na MC1.
treptuće zeleno	Prekoračena je maksimalna dužina kabla BUS veze	▶ Izvesti kraću BUS vezu.
	→ Prikaz smetnje na displeju upravljačke jedinice	▶ Pripadajuće uputstvo za upravljačku jedinicu i priručnik za servisiranje sadrže dalja uputstva o otklanjanju smetnji.
stalno zeleno	Nema smetnji	Normalni režim rada

tab. 6

6 Zaštita životne okoline/Uklanjanje otpada

Zaštita životne sredine je jedan od osnovnih principa grupe Bosch.

Kvalitet proizvoda, ekonomičnost i zaštita životne sredine su za nas ciljevi od iste važnosti. Preduzeće se strogo pridržava propisa o zaštiti životne sredine.

Radi zaštite životne okoline, mi pod uzimanjem u obzir ekonomskih parametara koristimo najbolju tehniku i materijale.

Pakovanje

Kod pakovanja učestvujemo u sistemima za ponovno korišćenje, specifičnim za dotičnu zemlju, koji obezbeđuju optimalno recikliranje.

Svi upotrebljeni materijali za pakovanje nisu štetni za životnu sredinu i mogu se ponovo koristiti.

Dotrajali električni i elektronski uređaji



Električni ili elektronski uređaji koji više nisu upotrebljivi moraju odvojeno da se sakupe i proslede na dalju ekološku obradu (Evropska direktiva o dotrajalim električnim i elektronskim uređajima).

Za odlaganje dotrajalih električnih ili elektronskih uređaja koristite sisteme za vraćanje i sisteme sakupljanja koji su organizovani u Vašoj zemlji.

Зміст

1	Пояснення піктограм та вказівки з техніки безпеки	98
1.1	Пояснення піктограм	98
1.2	Загальні вказівки з техніки безпеки	98
2	Відомості про виріб	99
2.1	Важливі вказівки щодо експлуатації	100
2.2	Комплект поставки	101
2.3	Технічні дані	101
2.4	Чищення та догляд	101
2.5	Додаткове обладнання	102
3	Монтування	102
3.1	Підготовка до встановлення на теплогенераторі	102
3.2	Монтування	103
3.3	Електричне під'єднання	103
3.3.1	Підключення BUS-шинного з'єднання та датчика температури (низька напруга)	103
3.3.2	Підключення електроживлення, насоса, змішувача та реле температури (напруга в мережі)	103
3.3.3	Огляд розташування клем підключення	104
3.3.4	Схеми підключення з прикладами опалювальних установок	106
4	Введення в експлуатацію	106
4.1	Установлення кодувального перемикача	106
4.2	Введення в експлуатацію системи та модуля	107
4.2.1	Налаштування опалювального контуру	107
4.2.2	Налаштування для контуру завантаження ємнісного бака-водонагрівача	107
5	Усунення функціональних помилок	107
6	Захист навколишнього середовища/Утилізація	109

1 Пояснення піктограм та вказівки з техніки безпеки

1.1 Пояснення піктограм

Вказівки щодо техніки безпеки



Вказівки щодо техніки безпеки позначено трикутним знаком попередження про небезпеку.

Застережні слова додатково сповіщають про вид та тяжкість наслідків, якщо заходи щодо запобігання небезпеці не виконуються.

Наведені нижче сигнальні слова мають такі значення і можуть бути використані в цьому документі:

- **УВАГА** означає, що є ймовірність пошкодженнь обладнання.
- **ОБЕРЕЖНО** означає що може виникнути ймовірність людських травм середнього ступеню.
- **ПОПЕРЕДЖЕННЯ** означає, що можлива вірогідність виникнення тяжких людських травм і небезпека для життя.
- **НЕБЕЗПЕКА** означає, що є вірогідність виникнення тяжких людських травм і небезпека для життя.

Важлива інформація



Докладніша інформація стосовно випадків, що не містять небезпеки для життя людини або обладнання позначається піктограмою інформації.

Інші символи

Символ	Значення
▶	Крок дії
→	Посилання на інші місця в документі
•	Перелік/Запис у таблиці
–	Перелік/Запис у таблиці (2-ий рівень)

Таб. 1

1.2 Загальні вказівки з техніки безпеки

Ця інструкція з монтажу призначена для фахівців, що займаються установками водопостачання, опаленням та електротехнікою.

- ▶ Прочитайте уважно відповідні інструкції з монтажу (теплогенератори, модулі і т.інш.) перед установленням обладнання.
- ▶ Слід дотримуватись вказівок щодо техніки безпеки.

- ▶ Також необхідно дотримуватись регіональних приписів, технічних норм і директив.
- ▶ Виконані роботи слід документувати.

Використання за призначенням

- ▶ Використовуйте прилад лише для контролю опалювальних установок в одно- або багатоквартирних будинках.

Будь-яке застосування в інших цілях вважається використанням не за призначенням. На несправності, що виникли в результаті такого використання, гарантійні зобов'язання не розповсюджуються.

Установлення, введення в експлуатацію та технічне обслуговування

Установлення, введення в експлуатацію та технічне обслуговування дозволяється виконувати тільки кваліфікованим фахівцям спеціалізованого підприємства, яке має для цього відповідні дозволи.

- ▶ Використовуйте лише оригінальні запчастини.

Електротехнічні роботи

Електротехнічні роботи дозволяється виконувати лише фахівцям з монтажу електроустановок.

- ▶ Перед виконанням робіт на електричних приладах:
 - вимкніть напругу мережі на всіх полюсах і переконайтеся у функціонуванні захисту від повторного ввімкнення;
 - визначте відсутність напруги.
- ▶ Прилад працює з різними напругами. Тому забороняється під'єднувати сторону низької напруги приладу до мережі з високою напругою.
- ▶ Дотримуйтесь схем підключень для інших компонентів установок.

Передавання користувачеві

Проведіть інструктаж користувача під час передавання йому цього виробу в користування та проінформуйте про умови експлуатації опалювальної установки.

- ▶ Поясніть принцип роботи та порядок обслуговування і зверніть особливу увагу на виконання всіх дій, значущих з точки зору техніки безпеки.
- ▶ Також повідомте, що переобладнання чи ремонтування установки мають право здійснювати лише кваліфіковані фахівці авторизованих підприємств.
- ▶ Зауважте на необхідність здійснення перевірок та техобслуговування для обладнання його безпечної та регулярного екологічної експлуатації.
- ▶ Передайте для зберігання користувачеві інструкції з монтажу та експлуатації.

Пошкодження внаслідок замерзання

Якщо установка не експлуатується, вона може замерзнути.

- ▶ Дотримуйтесь вказівок щодо захисту від замерзання.
- ▶ Установка має бути завжди увімкненою для забезпечення активності додаткових функцій, наприклад, нагрівання витратної води або захисту від блокування.
- ▶ У разі виникнення функціональних помилок їх потрібно негайно усунути.

2 Відомості про виріб



Надалі по тексту контур опалення, контур підтримання постійної температури або контур охолодження загалом називаються контур опалення.

Функція			
Максимум 4 контури опалення або максимум 8 контурів опалення ¹⁾	зі змішувачем	●	●
	без змішувача ²⁾	●	●
Гідравлічна прив'язка декількох контурів опалення	гідравлічна стрілка	–	●
	буферний бак-накопичувач гарячої води ³⁾	●	●
Датчик температури в прямому трубопроводі – системи (на ТО) (наприклад, на гідравлічній стрілці)		●	●
Можливі функції контуру опалення	опалювання	●	●
	контур підтримання постійної температури ⁴⁾	–	●
	охолодження	●	–
Реле температури точки роси (на MD1) для функції контуру опалення ОХОЛОДЖУВАННЯ		●	–
Зовнішній сигнал для запиту тепла (на MD1), опалювальний насос УВІМКН./ВИМКН. для контуру підтримання постійної температури		–	●
Контур завантаження бака-водонагрівача 1 чи 2 ⁵⁾		–	●
Насос рециркуляції		–	●

Таб. 2 Функції модуля в поєднанні з тепловим насосом () або іншим теплогенератором ()

- 1) Уможливлено не з усіма елементами керування.
- 2) Рекомендовано максимум один контур опалення без змішувача.

- 3) Не представлено на прикладах гопалювальних установок.
- 4) Для постійної температури в прямому трубопроводі, наприклад, опалення басейну або контуру вентиляції.
- 5) Ємнісний бак-водонагрівач після гідравлічної стрілки.

- Модуль контролює роботу
 - контуру опалення (в теплових насосах також і контур охолодження) з опалювальним насосом і з серводвигуном змішувача або без серводвигуна
 - контуру завантаження ємнісного бака-водонагрівача з відокремленим насосом завантаження ємнісного бака-водонагрівача та ре циркуляційним насосом (ре циркуляційний насос опційно).
- Модуль використовується для реєстрації:
 - температури в прямому трубопроводі підпорядкованого контуру опалення або температури ємнісного бака-водонагрівача
 - температури на гідравлічній стрілці (опційно);
 - командного сигналу від термоелектричного реле-обмежувача температури підпорядкованого контуру опалення (для контуру без змішувача - опційно).
 - командного сигналу від термоелектричного реле температури точки роси в підпорядкованому контурі охолодження
- Захист від блокування:
 - Підключений насос контролюється і через 24 години простою автоматично вмикається на короткий час. У такий спосіб можна запобігти заклинюванню насоса.
 - Підключений серводвигун змішувача контролюється, через 24 години простою автоматично вмикається на короткий час. У такий спосіб можна запобігти заклинюванню змішувача.

Незалежно від кількості інших абонентів Bus-шини, але відповідно до встановленого пристрою керування дозволяється застосовувати в одній опалювальній установці не більше 6 або 10 модулів MM100.

На момент поставки виробу кодувальний перемикач встановлено на 0. Лише у тому випадку, коли кодувальний перемикач встановлено в коректне положення для певного контуру опалення або для контуру завантаження ємнісного бака-водонагрівача (в більшості випадків - після гідравлічної стрілки), модуль реєструється в пристрої керування.

Приклад опалювальної установки з трьома контурами опалення зі змішувачами, з одним контуром без змішувача і контуром завантаження ємнісного бака-водонагрівача зображено на Мал. 24, стор. 121. Інший приклад з трьома і більше контурами опалення та 2 контурами завантаження ємнісних баків-водонагрівачів нагріву показано на Мал. 27, стор. 124.

2.1 Важливі вказівки щодо експлуатації



ПОПЕРЕДЖЕННЯ: Загроза опіку гарячою водою!

- ▶ Якщо температура гарячої води перевищує 60 °C або увімкнено функцію термічної дезінфекції, необхідно встановити термічний термостатичний змішувач.



УВАГА: Пошкодження підлоги.

- ▶ Експлуатуйте систему опалення підлоги лише з додатковим термоелектричним реле-обмежувачем температури.



УВАГА: Пошкодження установки!

Якщо контур опалення встановлено разом з тепловим насосом (опалювання / охолодження), конденсат на холодних частинах установки може спричинити пошкодження.

- ▶ Такий контур опалення слід експлуатувати тільки з термоелектричним реле температури точки роси.

Модуль з'єднується через інтерфейс EMS 2/EMS plus з іншими абонентами шини, сумісними з EMS 2/EMS PLUS.


- Модуль можна підключати тільки до пристроїв керування з інтерфейсом BUS-шини EMS 2/EMS plus (система контролю енергоспоживання).
- Обсяг функцій залежить від встановленого пристрою керування. Точні характеристики пристроїв керування вказано в каталозі, проектній документації та на веб-сайті фірми-виробника.
- Приміщення для монтажу повинно мати відповідний клас захисту і відповідати технічним даним модуля.

2.2 Комплект поставки

Мал. 1, стор. 109:

- [1] Модуль
- [2] Перемичка для підключення до МС1 за відсутності термоелектричного реле-обмежувача температури в підпорядкованому контурі опалення без змішувача
- [3] Комплект фіксаторів натягу кабелів
- [4] Монтажний комплект для давача температури в прямому трубопроводі опалення
- [5] Інструкція з монтажу

2.3 Технічні дані

 За конструкцією та робочими характеристиками цей виріб відповідає європейським директивам, а також додатковим національним вимогам. Відповідність підтверджено маркуванням CE. Ви можете вимагати документ про відповідність продукції. Звертайтеся за адресою, що вказана на зворотному боці інструкції.

Технічні дані	
Габаритні розміри (Ш × В × Г)	151 × 184 × 61 мм (інші розміри на → Мал. 2, стор. 109)
Максимальний поперечний переріз дроту	<ul style="list-style-type: none"> • При єднувальна клема 230 В • 2,5 мм² • При єднувальна клема низької напруги • 1,5 мм²
Номинальна напруга	<ul style="list-style-type: none"> • BUS • 15 В постійного струму (захищено від помилкового змінення полярності) • Живлення модуля • 230 В змінного струму, 50 Гц • Пристрій керування • 15 В постійного струму (захищено від помилкового змінення полярності) • Насос і змішувач • 230 В змінного струму, 50 Гц
Запобіжник	230 В, 5 АТ
Інтерфейс BUS-шини	EMS 2/EMS plus
Споживана потужність – в режимі очікування	< 1 Вт

Таб. 3

Технічні дані	
Максимальна вихідна потужність	<ul style="list-style-type: none"> • на кожне місце підключення (РС1) • 400 Вт (допускаються наоси з високою ефективністю; макс. 40 А/мксек) • на кожне місце підключення (VC1) • 100 Вт
Діапазон вимірювання датчика температури	<ul style="list-style-type: none"> • нижня межа похибки • < -10 °C • діапазон індикації • 0 ... 100 °C • верхня межа похибки • > 125 °C
Допустима навколишня температура	0 ... 60 °C
Вид захисту	<ul style="list-style-type: none"> • у випадку установлення в теплогенератор • визначається залежно від виду захисту теплогенератора • у випадку настінного монтажу • IP44
Клас захисту	I
Ідентифікаційний номер	Фірмова табличка (→ Мал. 18, стор. 115)

Таб. 3

°C	Ω	°C	Ω	°C	Ω
8	25065	38	7174	68	2488
14	19170	44	5730	74	2053
20	14772	50	4608	80	1704
26	11500	56	3723	86	1421
32	9043	62	3032	–	–

Таб. 4 Дані вимірювань датчика температури лінії подачі (містяться в комплекті поставки)

2.4 Чищення та догляд

- За потреби корпус можна протерти зволоженою тканинною серветкою. При цьому не використовувати абразивні, хімічно активні та їдкі мильні або очищувальні засоби.

2.5 Додаткове обладнання

Точні дані стосовно належного додаткового обладнання Ви знайдете в нашому каталозі продукції.

- Для контуру опалення зі змішувачем або без змішувача та для контуру підтримання постійної температури:
 - насос опалювального контуру; підключення до PC1;
 - датчик температури в прямому трубопроводі опалення – система (опційно; уможливлено не для всіх пристроїв керування); підключення до TO
 - термоелектричне реле-обмежувач температури; до MC1; у разі перевищення граничної температури перериває подачу електроживлення на з'єднувальній клемі 63 – PC1; за відсутності реле реле-обмежувача температури в контурі опалення без змішувача або в опалювальному контурі з постійною контурі підтримання постійної температури необхідно підключати перемичку (→ Мал. 1 [2], стор. 109) до MC1.
- Додатково для контуру опалення зі змішувачем:
 - серводвигун змішувача; підключення до VC1;
 - датчик температури в прямому трубопроводі відповідного контуру опалення підключення до TC1
- Додатково для контуру опалення в сполученні з тепловим насосом (опалювання / охолодження):
 - термоелектричне реле температури точки роси; підключення до MD1; надсилає при досягненні точки роси сигнал на керування, щоб запобігти утворенню конденсату внаслідок подальшого охолодження і зупиняє опалювальний насос
- Додатково для контуру підтримання постійної температури:
 - зовнішній сигнал для запиту тепла; підключення до MD1 (лише якщо на пристрою керування дозволено зовнішній запит тепла, насос вмикається)
 - серводвигун змішувача (опційно); підключення до VC1
 - датчик температури в прямому трубопроводі відповідному го контуру опалення (опційно); підключення до TC1
- Для контуру завантаження ємнісного бака-водонагрівника (наприклад, після гідравлічної стрілки):
 - насос завантаження ємнісного бака-водонагрівача; підключення до PC1; перемичку (→ Мал. 1 [2], стор. 109) приєднати до MC1
 - ре циркуляційний насос (опційно); підключення до VC1 (з'єднувальна клемма 43: фаза ре циркуляційного насоса/з'єднувальна клемма 44: не використовується);

- датчик температури в прямому трубопроводі гідравлічної стрілки (опційно; не для всіх пристроїв керування); підключення до TO;
- датчик температури бака-накопичувача гарячої води; підключення до TC1.

Установлення додаткового обладнання

- ▶ Додаткове обладнання слід встановлювати відповідно до чинних правових норм та штатних інструкцій, що прикладаються до комплексу поставки.

Якщо в інструкції для термоелектричного реле температури точки роси або теплового насоса не зазначено інакше:

- ▶ Датчик температури точки роси встановлювати максимально близько до буферного бака-накопичувача або в найхолоднішому місці установки.
- ▶ Підключати паралельно до MD1 максимум 4 термоелектричних реле температури точки роси.

3 Монтунання



НЕБЕЗПЕКА: Ураження електричним струмом!

- ▶ Перед установленням цього приладу: від'єднайте теплогенератор і всі інші абоненти Bus-шини від мережі на всіх полюсах.
- ▶ Перед введенням в експлуатацію: установіть захисне кришку (→ Мал. 17, стор. 114).

3.1 Підготовка до встановлення на теплогенераторі

- ▶ Перевірте в інструкції з монтажу та технічного обслуговування теплогенератора, чи є можливість встановлювати модулі (наприклад MM100) в теплогенератор.
- ▶ Якщо модуль можна встановлювати в теплогенератор без монтажної шини, підготуйте модуль (→ Мал. 3 та 5, стор. 110).
- ▶ Якщо модуль можна встановлювати в теплогенератор з монтажною шиною, зверніть увагу на Мал. 8 та 11, стор. 112.

3.2 Монтування

- ▶ Модуль встановити на стіні (→ Мал. 3 до Мал. 7, стор. 111 та стор. 14), на монтажну шину (→ Мал. 8, стор. 111) або в теплогенератор. Під час установлення модуля в теплогенератор дотримуватись інструкції для теплогенератора.
- ▶ Під час демонтажу модуля з монтажної шини дотримуйтеся послідовності дій, зображених на Мал. 8, стор. 111.
- ▶ Установіть датчик температури в прямому трубопроводі підпорядкованого контуру опалення зі змішувачем.

3.3 Електричне під'єднання

- ▶ Враховуючи чинні приписи, для підключення використовуйте електрокабель принаймні принаймні типу H05 VV...

3.3.1 Підключення BUS-шинного з'єднання та датчика температури (низька напруга)

- ▶ Для підключення абонентів BUS-шини за допомогою кабелів з різними поперечними перерізами слід застосовувати розподільну коробку.
- ▶ Під'єднайте абоненти BUS-шини [B] через розподільну коробку [A] за схемою зірки (→ Мал. 15, стор. 114) або через абонент BUS-шини з двома BUS-портами (→ Мал. 19, стор. 116).



Якщо максимальна сукупна довжина з'єднань BUS-шини між усіма абонентами BUS-шини перевищена або якщо система BUS-шини має кільцеву структуру, введення опалювальної установки в експлуатацію є неможливим.

Максимальна загальна довжина з'єднань BUS-шини:

- 100 м з поперечним перерізом дроту 0,50 мм²
- 300 м з поперечним перерізом дроту 1,50 мм²
- ▶ Для уникнення індуктивних впливів: всі кабелі низької напруги слід прокласти відокремлено від кабелів мережевої напруги (мінімальний проміжок 100 мм).
- ▶ За наявності індуктивних зовнішніх впливів (наприклад, від фотоелектричних пристроїв) необхідно застосувати екранований кабель (наприклад, LiYCY) та заземлити екран з одного боку. Екран слід підключати не до з'єднувальної клеми захисного проводу в модулі, а до контуру заземлення будинку, наприклад, до вільних клем захисного проводу або водопровідних труб.



Встановлюйте лише один давач температури ТО на одній установці. Якщо є декілька модулів, модуль для підключення давача температури ТО можна вільно обрати.

У разі подовження кабелю датчика використовуйте такі діаметри:

- До 20 м з поперечним перерізом дроту від 0,75 мм² до 1,50 мм²
- Від 20 м до 100 м з поперечним перерізом дроту 1,50 мм²
- ▶ Прокладіть кабель крізь попередньо вмонтовані втулки та під'єднайте відповідно до схем підключень.

3.3.2 Підключення електроживлення, насоса, змішувача та реле температури (напруга в мережі)



Призначення електричних з'єднань залежить від інсталюваної системи. Ілюстрований опис на мал. 11 до 14, стор. 112 можна використати як один з варіантів зайнятості електричних з'єднань. Не всі кроки виконання дій позначені чорним кольором. Так простіше визначити послідовність кроків.

- ▶ Використовуйте електрокабель тільки однакового ґатунку.
- ▶ Зважайте на коректне підключення фаз мережевого живлення. Забороняється підключення до електромережі через штепсельну вилку із захисним контактом.
- ▶ Підключайте до виходів тільки ті монтажні компоненти та модулі, що відповідають цій інструкції. Не під'єднуйте до виходів додаткові пристрої керування, які контролюють інші компоненти системи.
- ▶ Проведіть кабель крізь втулки, з'єднайте відповідно до схем підключень і закріпіть за допомогою фіксаторів натягу кабелю, які постачаються в комплект (→ Мал. 11 до 14, стор. 112).

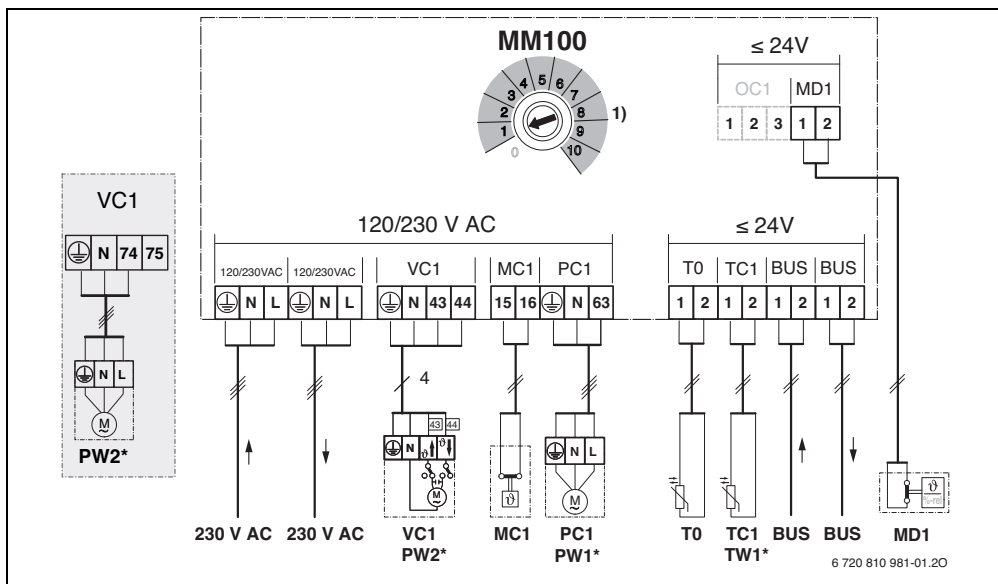


Максимальна споживана потужність підключених монтажних компонентів і модулів не повинна перевищувати максимальну вихідну потужність, вказану в технічних даних модуля.

- ▶ Якщо живлення від електромережі подається не через електроніку теплогенератора, тоді для забезпечення переривання подачі електроживлення необхідно за рахунок замовника на місці виконання монтажу встановити розділовий пристрій з розмиканням контактів всіх полюсів, що відповідає стандартам (згідно з EN 60335-1).

3.3.3 Огляд розташування клем підключення

У цьому огляді показано які частини установки можна підключати. Монтажні компоненти установки, які відмічені *, доступні альтернативно. Залежно від використання модуля (кодування на модулі та конфігурування на пристрої керування) один із монтажних компонентів буде підключено на з'єднувальну клему (наприклад, «PC1» чи «PW1» на з'єднувальну клему «PC1»). Підключати деталі установки слід за відповідною схемою підключень (→ Табл. «Схеми підключень з прикладами установок»).



Пояснення для малюнку вгорі та для Мал. 19 до 27, зі стор. 116:

- З тепловим насосом можливо (✓) чи не можливо (✗)
- З іншими теплогенераторами ніж теплові насоси можливо (✓) чи не можливо (✗)
- Захисний провід
- Температура/датчик температури
- L** Фаза (напряг в мережі)
- N** Нульовий провід

Позначення при єднувальних клем:

- 230 V AC Підключення до мережевої напруги
- BUS Підключення **BUS**-системи EMS 2
- MC1 Термоелектричне реле-обмежувач температури

(Monitor Circuit)



- MD1 Безпотенціальний контакт (**Monitor Dew point**): для охолодження (функція охолодження): точка роси досягнута/точка роси не досягнута (% відн.) для контуру підтримання постійної температури: зовнішній сигнал запиту тепла (θ) – опалювальний насос УВІМКН./ВИМКН. (→ додаткове обладнання для розширення системи)
- OC1 Без функції
- PC1 Підключення насоса (**Pump Circuit**)



TO	Підключення датчика температури до гідравлічної стрілки чи до буферного бака-накопичувача (Temperature sensor)	PC1	Опалювальний насос у підпорядкованому контурі опалення
TC1	Підключення датчика температури контуру опалення або датчика температури бака-накопичувача (Temperature sensor Circuit)	PW1	Насос завантаження ємнісного-бака-нагрівача у відповідному контурі завантаження бака непрямого нагріву, наприклад після гідравлічної стрілки (кодований перемикач на 9 чи 10)
VC1	Підключення сервоурухомника змішувача (Valve Circuit): з'єднувальна клема 43: змішувач відчинений (для нагрівання тепліше; для охолодження (функція охолодження): холодніше) з'єднувальна клема 44: змішувач зачинений (для нагрівання холодніше; для охолодження (функція охолодження): тепліше) -або- підключення помпи контуру рециркуляції в контурі гарячої витратної води (кодовий перемикач на 9 або 10): з'єднувальна клема 43: ре циркуляційний насос, фаза з'єднувальна клема 44: не зайнятий а	PW2	Рециркуляційний насос у відповідній системі приготування гарячої витратної води (кодований перемикач на 9 чи 10)
		TO	Датчик температури в прямому трубопроводі на гідравлічній стрілці або на буферному баку-накопичувачі опційно
		TC1	Датчик температури в прямому трубопроводі у підпорядкованому контурі опалення
		TW1	Датчик температури бака-накопичувача у підпорядкованому контурі завантаження бака непрямого нагріву (кодувальний перемикач на 9 чи 10)
		VC1	Серводвигун змішувача у підпорядкованому контурі опалення зі змішувачем
		1)	Залежно від встановленого пристрою керування максимум 4 або 8
Складові частини установки:			
230 V AC	Мережева напруга		
BT	Буферний бак-накопичувач (Buffer Tank)		
BUS	Шинна система EMS 2/EMS plus		
CON	Пристрій керування EMS 2/EMS plus (Control)		
HS...	Теплогенератор (Heat Source) HS1: опалювальний пристрій, наприклад звичайний газовий настенний конденсаційний котел HS2: опалювальний котел, наприклад газовий котел HS3: тепловий насос, наприклад повітряно-водяний тепловий насос		
IC1	Комутаційний контакт для зовнішнього запиту тепла (9) у підпорядкованому контурі опалення, → додаткове обладнання для розширення системи		
MC1	Термоелектричне реле-обмежувач температури у підпорядкованому контурі опалення (в контурі опалення без змішувача не є обов'язковим; за відсутності термоелектричного реле-обмежувача температури необхідно підключити перемичку (→ Мал. 1 [2], сторінка 109) до контактної клеми MC1		
MD1	Термоелектричне реле температури точки роси (% відн.) у відповідному контурі опалення, → додаткове обладнання для розширення системи		
MM100	Модуль MM100		

3.3.4 Схеми підключення з прикладами опалювальних установок

Гідравліка зображена лише схематично й під час гідравлічного підключення не є обов'язковою для дотримання.

- ▶ Запобіжні пристрої слід застосовувати відповідно до чинних норм і місцевих приписів.
- ▶ Додаткову інформацію про інші можливості можна знайти в проектній або тендерній документації.

Функція контуру опалення	Мал. / стор.		
зі змішувачем	→ 19 / 116	●	●
Опалювання / Охолодження	→ 20 / 117	●	-
без змішувача	→ 21 / 118	●	●
Контур завантаження ємнісного бака-водонагрівника з окремим насосом завантаження бака-водонагрівника ¹⁾ і рециркуляційним насосом	→ 22 / 119	-	●
постійно	→ 23 / 120	-	●
1 без змішувача, 3 зі змішувачами, 1 контур завантаження ємнісного бака-водонагрівника, з опалювальним пристроєм	→ 24 / 121	-	●
1 без змішувача, 3 зі змішувачами, 1 контур завантаження ємнісного бака-водонагрівника, з опалювальним котлом	→ 25 / 122	-	●
1 без змішувача, 3 зі змішувачами, гаряча витратна вода, з тепловим насосом	→ 26 / 123	●	-
1 без змішувача, 2 чи більше зі змішувачами, 2 контури завантаження ємнісного бака-водонагрівника, з опалювальним пристроєм	→ 27 / 124	-	●

Таб. 5 Схеми підключень з прикладами установок для модулю в сполученні з теплонасосом () або іншим теплогенератором ()

1) Наприклад, після гідравлічної стрілки

4 Введення в експлуатацію



Коректно виконати усі електричні підключення та лише тоді здійснити введення в експлуатацію!

- ▶ Дотримуйтесь відповідних інструкцій з монтажу під час налаштування всіх компонентів і модулів.
- ▶ Переконайтесь у відсутності однакових закодованих модулів.
- ▶ Вмикайте електроживлення лише після налаштування всіх модулів.



УВАГА: Підключені насоси можуть працювати відразу після ввімкнення, доки система регулювання не розпізнає модуль.

- ▶ Перед увімкненням необхідно заповнити опалювальну установку теплоносієм, щоб і насоси не працювали без рідини.

4.1 Установлення кодувального перемикача

Якщо кодувальний перемикач встановлено коректно, індикатор робочих режимів тривалий час світитиметься зеленим кольором. Якщо кодувальний перемикач встановлено некоректно або він знаходиться в проміжному положенні, індикатор робочих режимів спочатку не світитиметься, а потім почне блимати червоним кольором.

Підключення контурів опалення за допомогою кодувального перемикача



Якщо контур опалення підключено безпосередньо до теплогенератора, встановлювати кодувальний перемикач на 1 забороняється в жодному з модулів. Першим контуром опалення після гідравлічної стрілки в цьому випадку є контур опалення 2.

- Один контур опалення: кодувальний перемикач на **1**
- Два контури опалення: контур опалення 1 = кодувальний перемикач на **1**; контур опалення 2 = кодувальний перемикач на **2**

- 3 контури опалення:
контур опалення 1 = кодувальний перемикач на **1**;
контур опалення 2 = кодувальний перемикач на **2**;
контур опалення 3 = кодувальний перемикач на **3** та далі.

Підключення контуру завантаження ємнісного бака-нагрівача (1 або 2) за допомогою кодувального перемикача



Якщо контур завантаження ємнісного бака-нагрівача підключено безпосередньо до теплогенератора, встановлювати кодувальний перемикач на 9 забороняється в жодному з модулів. У цьому випадку контур завантаження бака-нагрівача після гідравлічної стрілки функціонує як контур 2 для завантаження ємнісного бака-нагрівача.

- Один контур завантаження ємнісного бака-нагрівача: кодувальний перемикач на **9**
- Два контури завантаження ємнісних баків-нагрівачів:
контур 1 для завантаження ємнісного бака-нагрівача = кодувальний перемикач на **9**;
контур 2 для завантаження ємнісного бака-нагрівача = кодувальний перемикач на **10**

4.2 Введення в експлуатацію системи та модуля

4.2.1 Налаштування опалювального контуру

1. Підключіть модуль до підпорядкованого йому контуру опалення (залежно від встановленого пристрою керування 1... 8).
2. За необхідності, встановіть кодувальний перемикач на інших модулях.
3. Увімкніть мережеву напругу для всієї установки.

Якщо індикатор робочих режимів тривалий час світиться зеленим кольором:

4. введіть в експлуатацію пристрій керування відповідно до інструкції з монтажу, що додається, та налаштуйте його чином.

4.2.2 Настройки для контуру завантаження ємнісного бака-водонагрівача

1. Підключіть модуль до підпорядкованого йому контуру завантаження ємнісного бака-водонагрівача (9... 10).
2. За необхідності встановіть кодувальний перемикач на інших модулях.
3. Увімкніть мережеву напругу для всієї установки.

Якщо індикатор робочих режимів тривалий час світиться зеленим кольором:

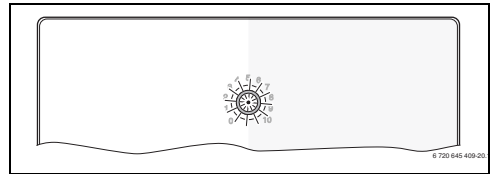
4. введіть в експлуатацію пристрій керування відповідно до інструкції з монтажу, що додається, та налаштуйте його належним чином.

5 Усунення функціональних помилок



Використовувати тільки оригінальні запчастини. Фірма-постачальник запасних частин не несе відповідальності за пошкодження, які виникли не з їхньої вини. Якщо не вдається самостійно усунути функціональну помилку, зверніться до уповноваженого сервісного фахівця.

Індикатор робочих режимів відображає стан роботи модуля.



У разі виникнення функціональної помилки на модулі, змішувач у підключеному контурі опалення зі змішувачем встановлюється в положення, визначене модулем. Це уможливіє подальшу експлуатацію опалювальної установки з меншою теплопродуктивністю.

Деякі функціональні помилки відобразяться також на дисплеї пристрою керування, підключеного та підпорядкованого до опалювального контуру.

Індикація робочого режиму	Можлива причина	Усунення
Постійно вимкнута	Кодувальний перемикач на 0	▶ Встановити кодувальний перемикач коректно.
	Подачу живлення перервано.	▶ Увімкнути подачу електроживлення.
	Запобіжник пошкоджений	▶ Вимкнути електроживлення та замінити запобіжник (→ Мал. 16, стор. 114).
	Коротке замикання в шинному з'єднанні	▶ Перевірити BUS-з'єднання та за потреби відремонтувати.
Тривалий час червоний колір	Внутрішня неполадка	▶ Замінити модуль.
Блимання червоним кольором	Кодувальний перемикач встановлено невірно або він знаходиться у проміжному положенні	▶ Встановити кодувальний перемикач коректно.
	Обмежувач температури на MC1 (15-16) не підключений	▶ Підключити перемичку або обмежувач температури до MC1.
Блимання зеленим кольором	Перевищення максимальної довжини кабелю BUS-з'єднання	▶ Виконати коротші BUS-з'єднання.
	→ Індикація функціональної помилки на дисплеї пристрою керування	▶ Додаткові вказівки щодо усунення функціональних помилок викладено у відповідній інструкції до пристрою керування та в довіднику з технічного обслуговування.
Тривалий час зелений колір	Немає помилок	Нормальний режим роботи

Таб. 6

6 Захист навколишнього середовища/ Утилізація

Захист довкілля є ґрунтовним принципом підприємницької діяльності компанії «Robert Bosch Gruppe».

Якість виробів, господарське відношення до справи та захист довкілля належать до наших головних цілей. Ми суворо дотримуємо вимоги відповідного законодавства та приписи щодо захисту довкілля.

Для цього з урахуванням господарських інтересів ми використовуємо найкращі технології та матеріали.

Упаковка

Наша упаковка виробляється з урахуванням регіональних вимог до систем утилізації та забезпечує можливість оптимальної вторинної переробки. Всі матеріали упаковки не завдають шкоди довкіллю та придатні для повторного використання.

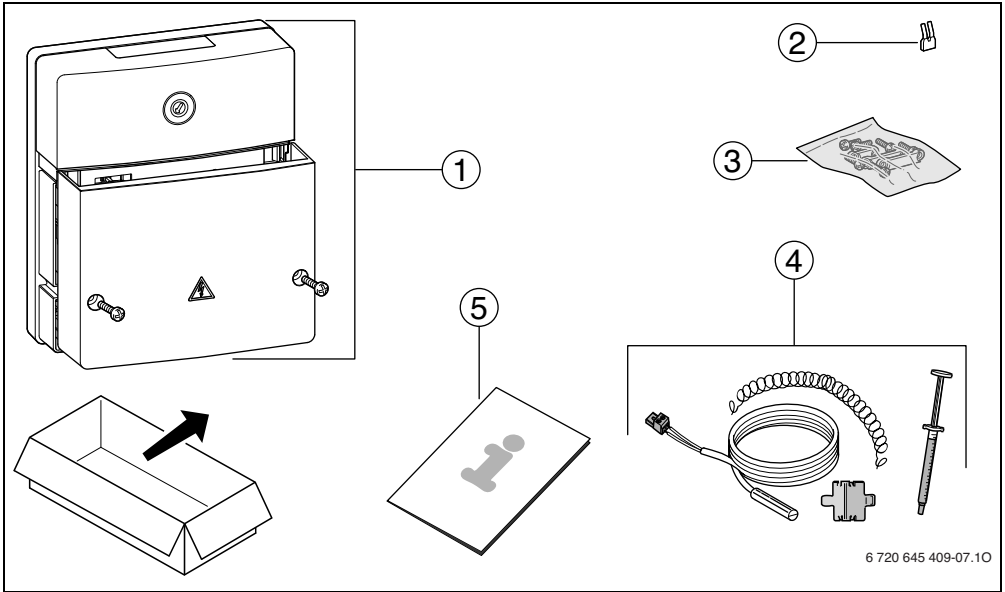
Старе електронне та електричне обладнання



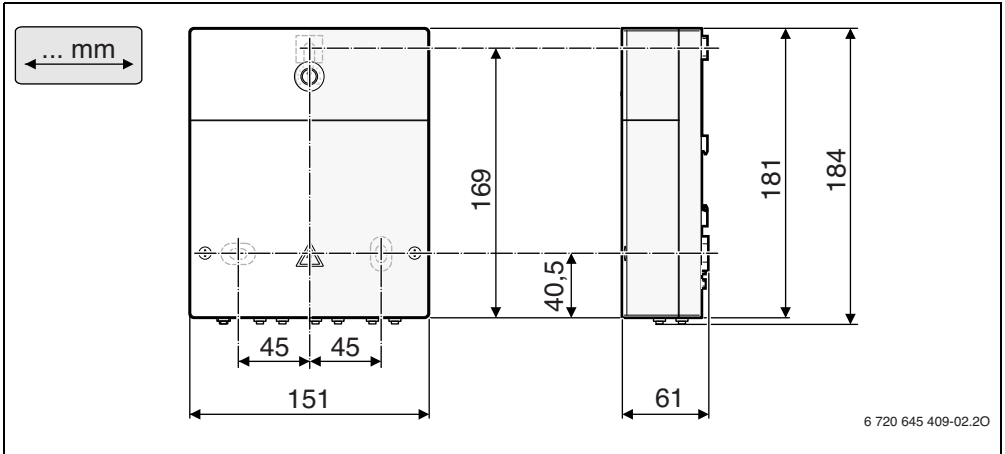
Непридатне до використання електронне та електричне обладнання слід утилізувати окремо та з використанням екологічних систем утилізації (Європейська Директива з утилізації електричного та електронного обладнання).

Для утилізації старих електричних приладів використовуйте місцеві системи повернення та утилізації відпрацьованих матеріалів.

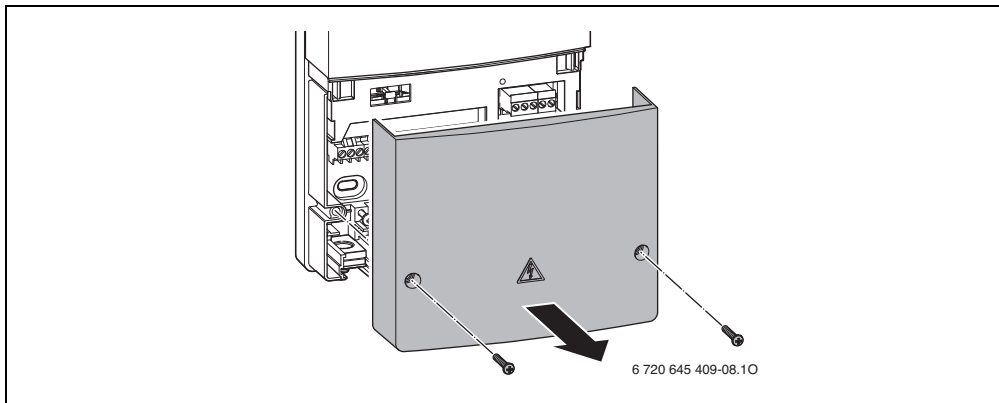
Приложение / Lisa / Prilog / Fűggelék / Priedas / Pielikums / Anexă / Приложение / Dodatak / Priloga / Обладнання



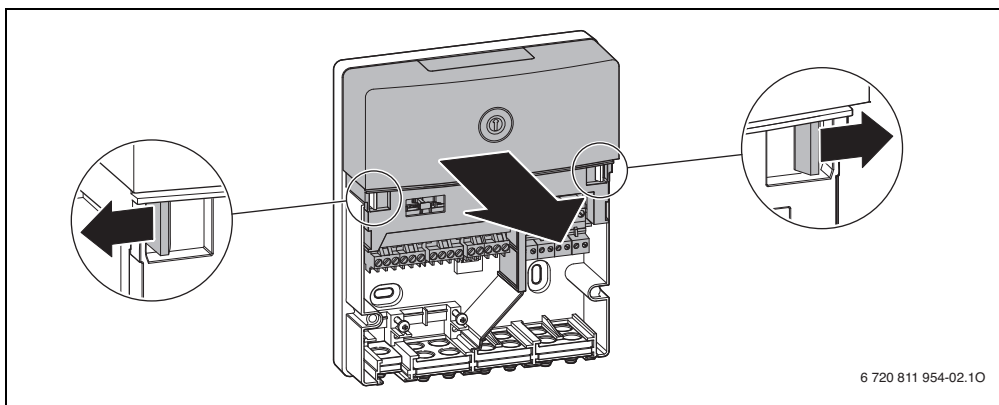
1 *bg* → 4, *et* → 15, *hr* → 25, *hu* → 34, *lt* → 43, *lv* → 52, *ro* → 61, *ru* → 72,
sl → 82, *rs* → 91, *uk* → 101



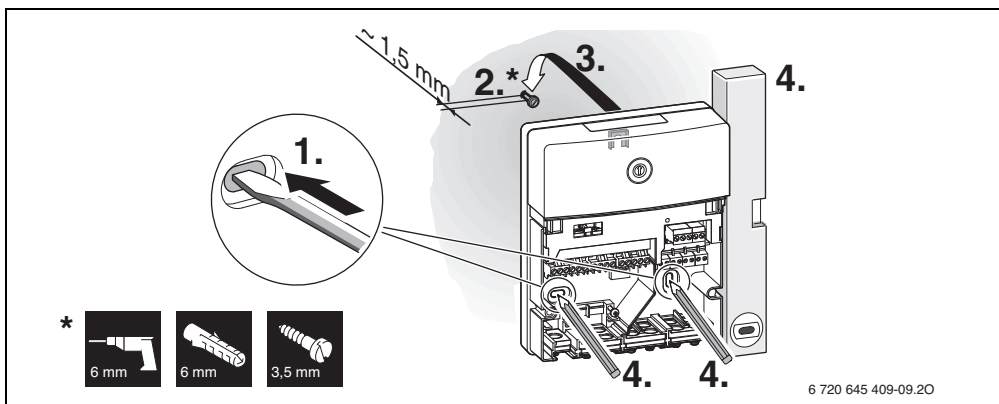
2



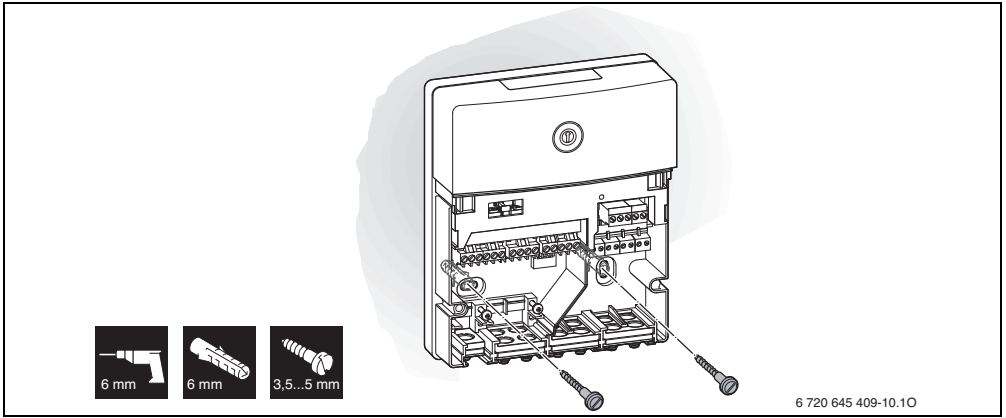
3



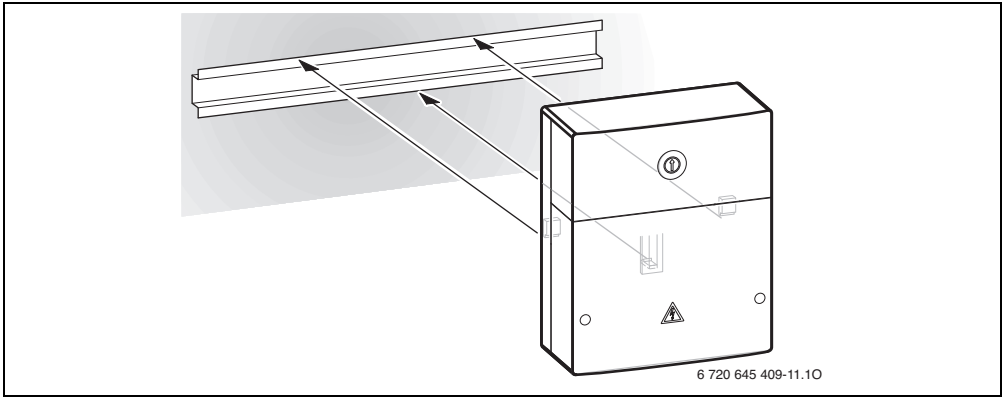
4



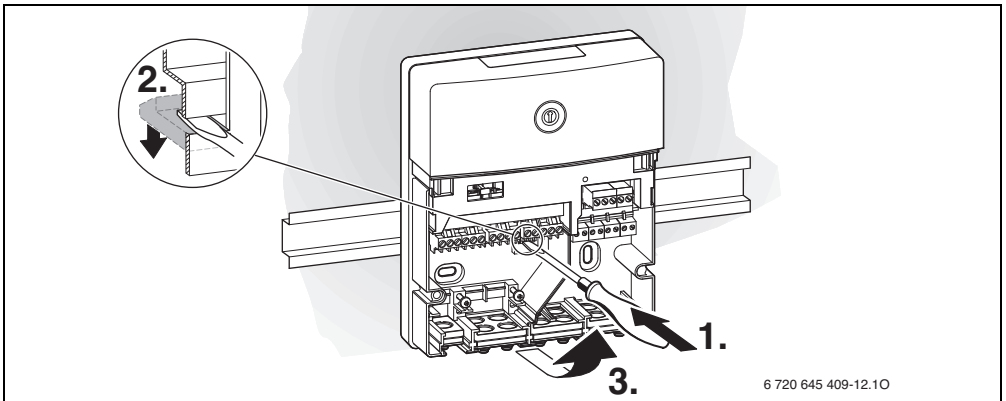
5



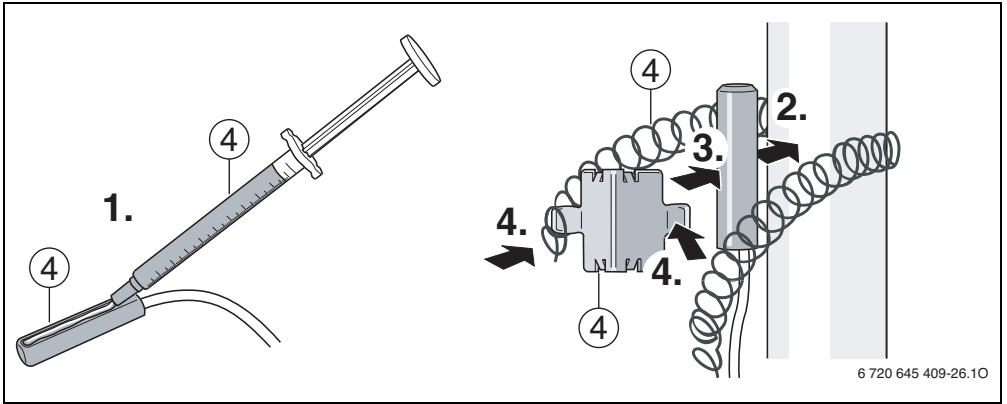
6



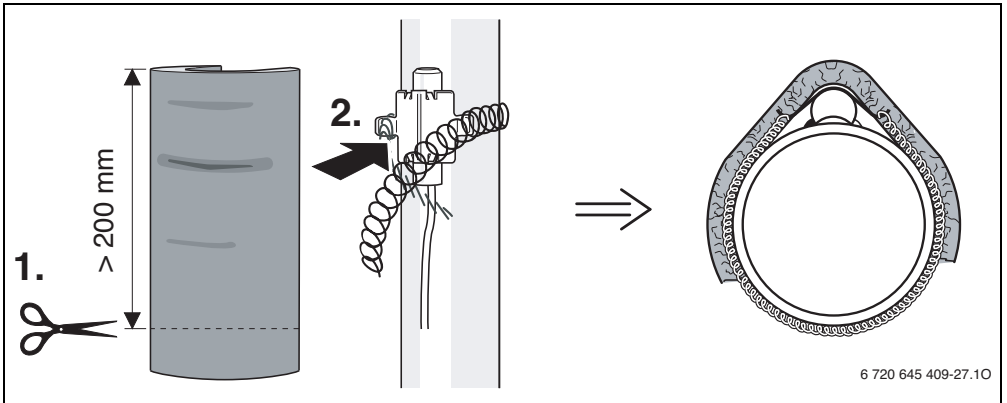
7



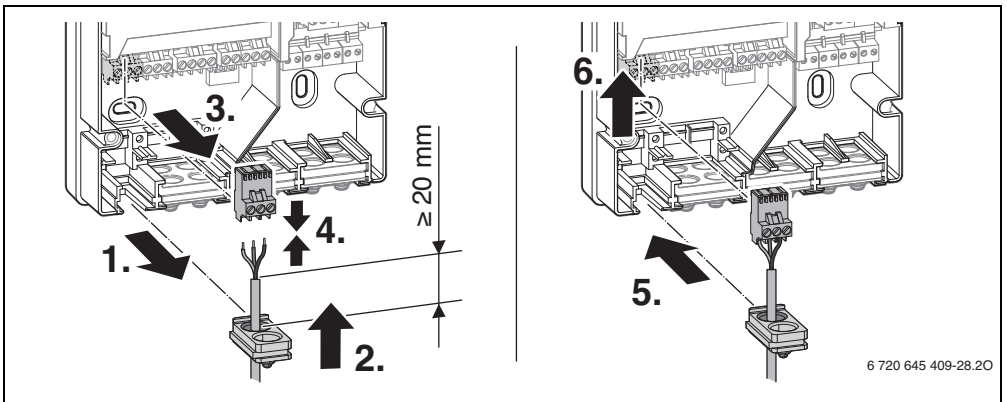
8



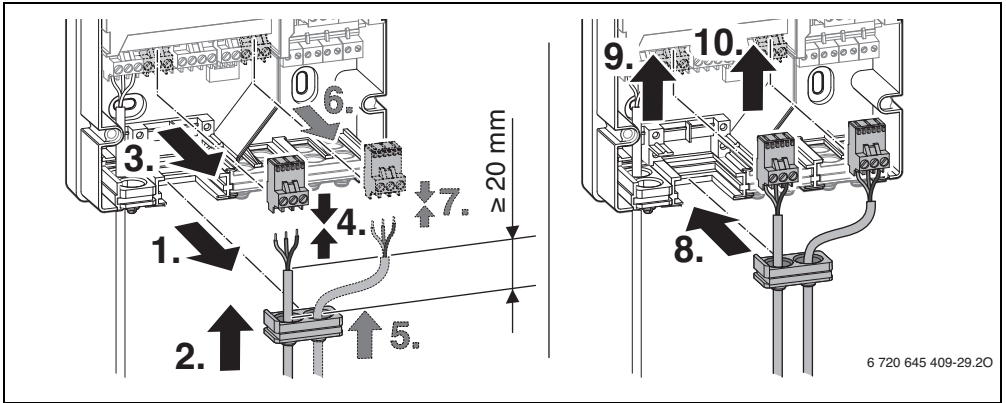
9



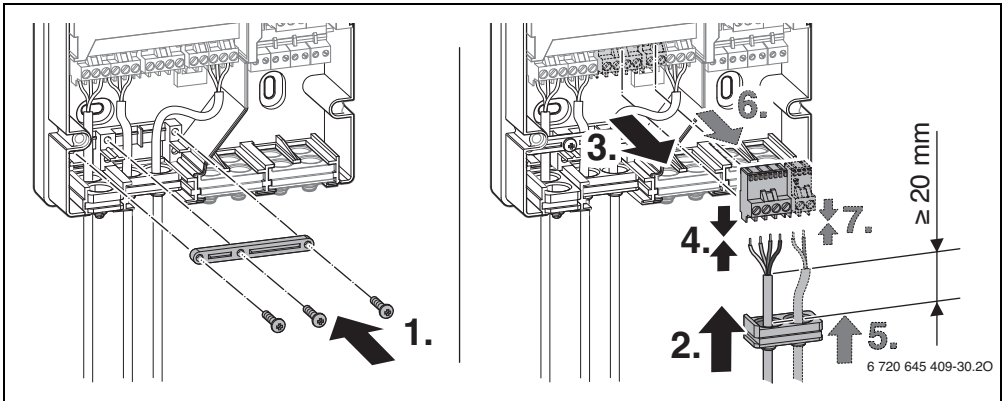
10



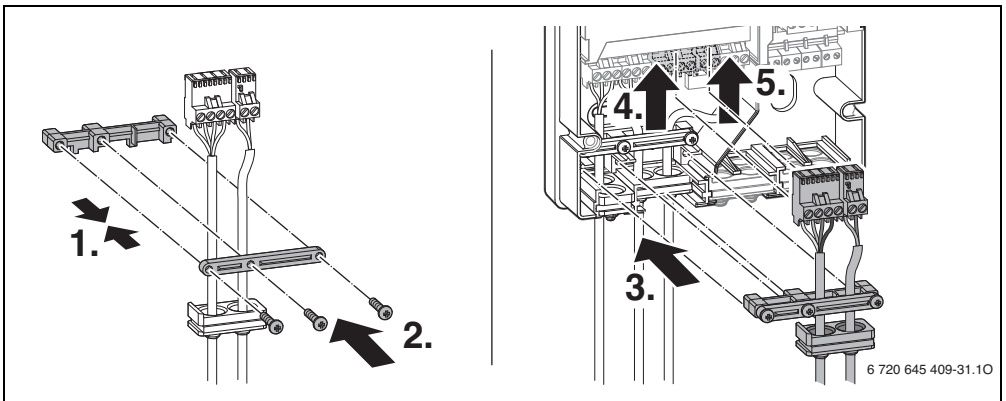
11



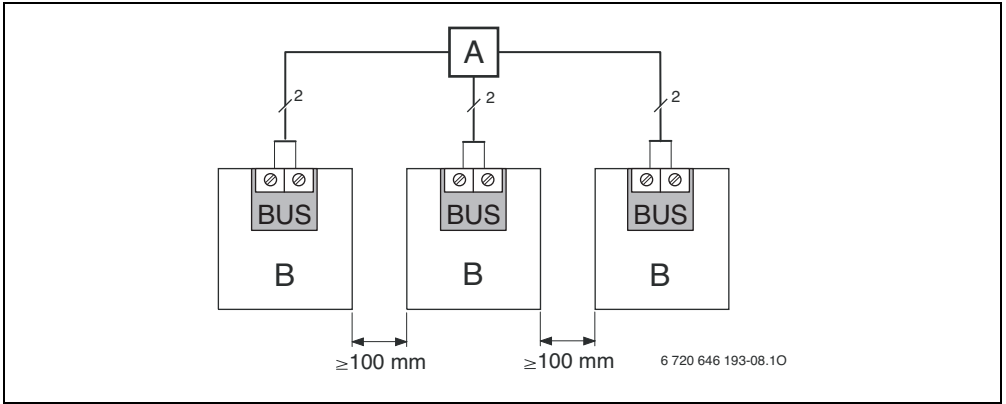
12



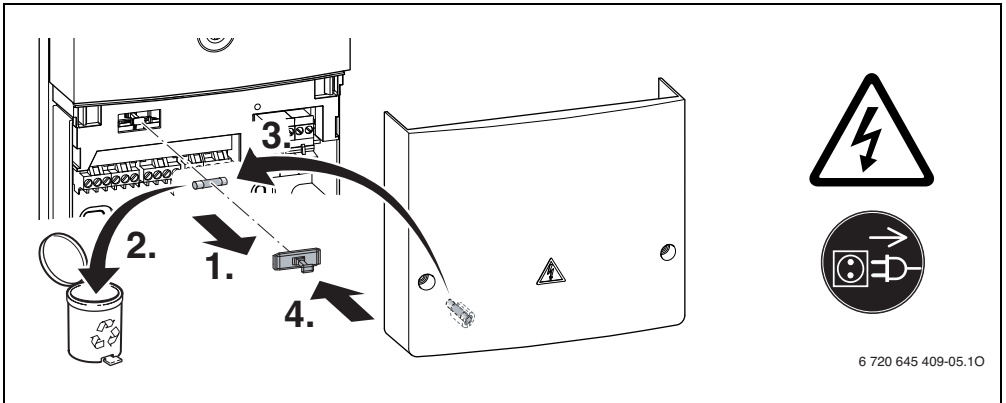
13



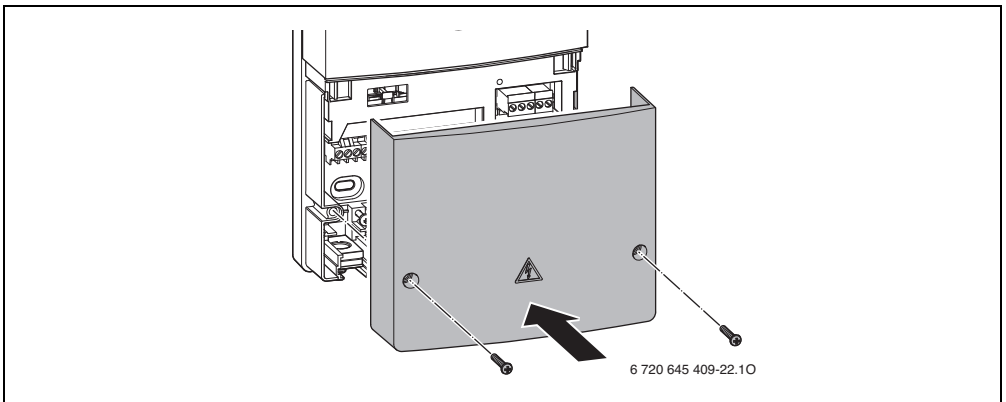
14



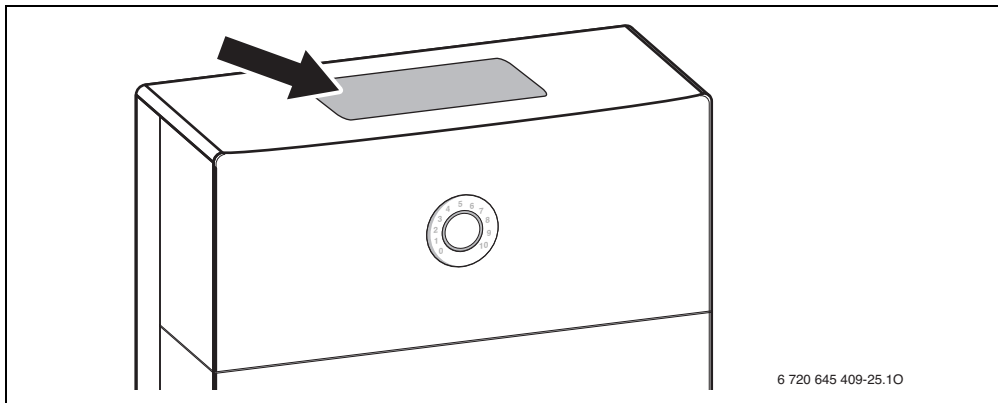
15

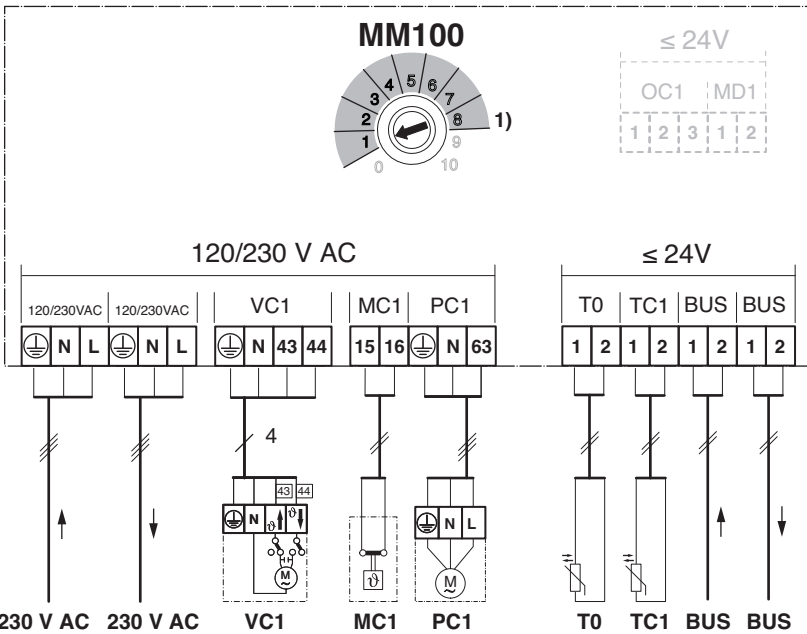
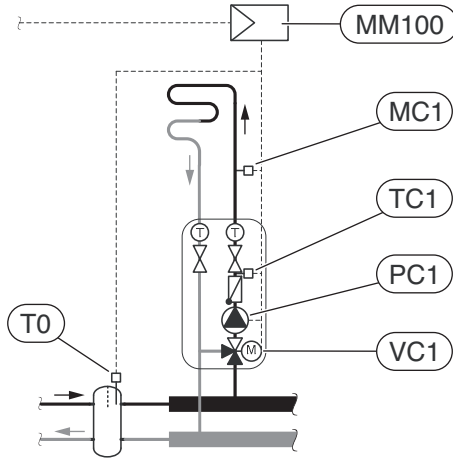


16



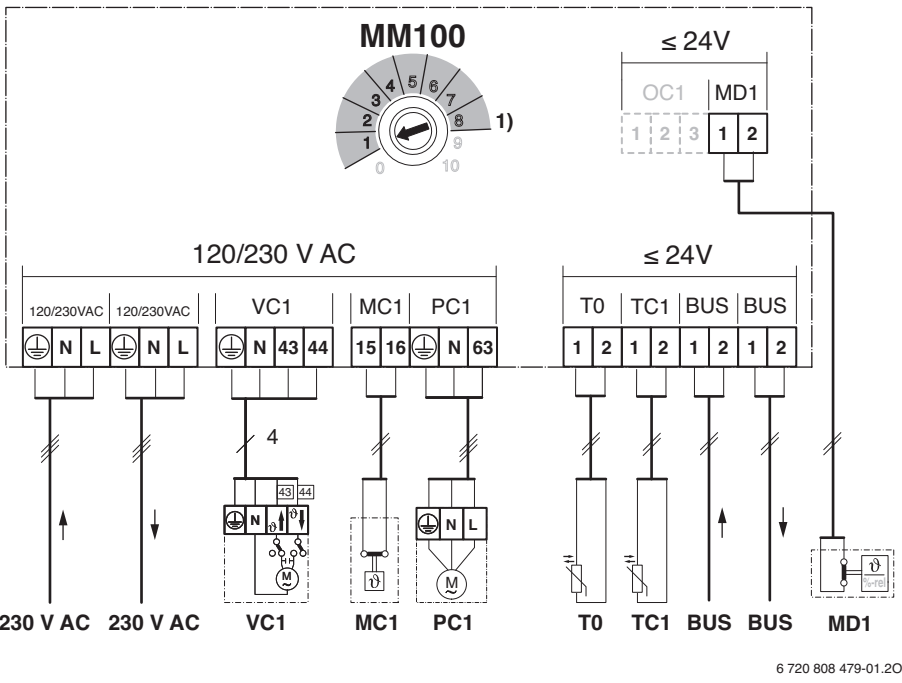
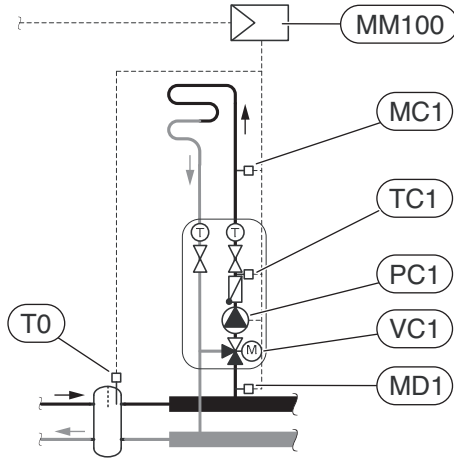
17



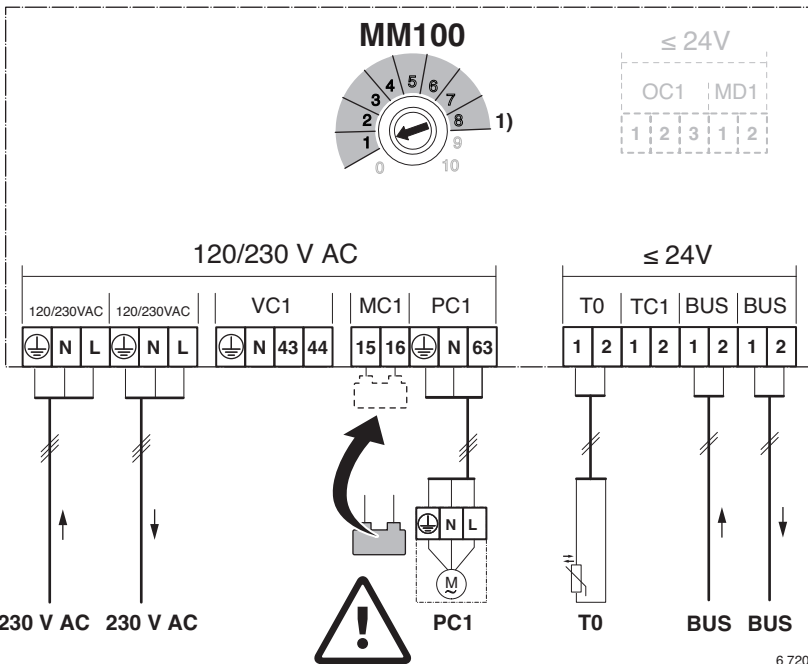
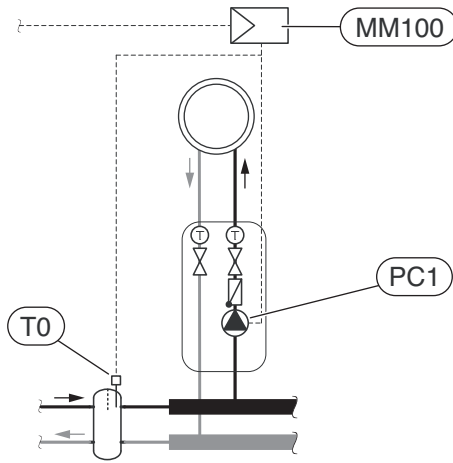


6 720 807 442-03.30

19 bg → 8, et → 18, hr → 28, hu → 37, lt → 46, lv → 55, ro → 65, ru → 75,
 sl → 85, rs → 94, uk → 104

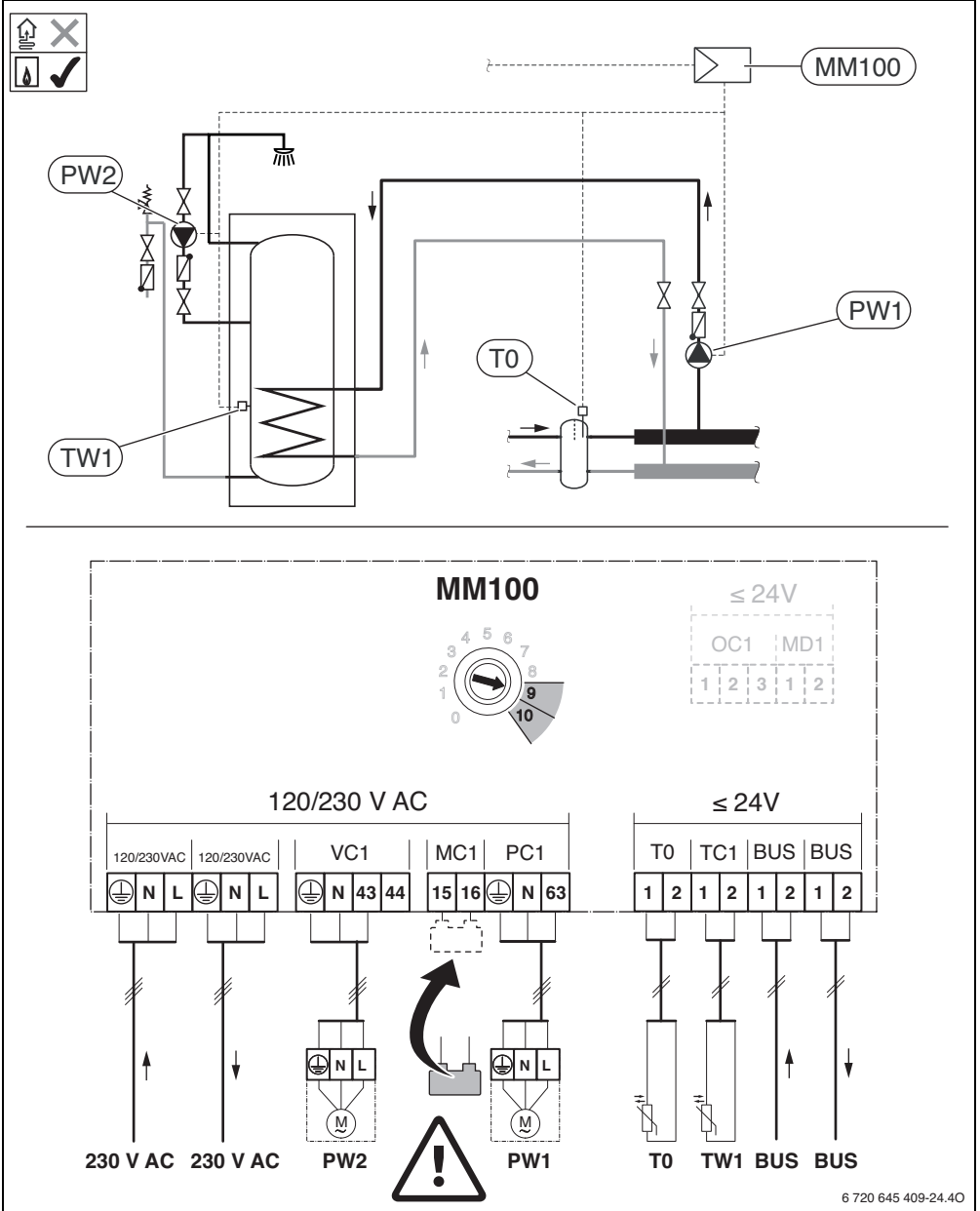


20 bg → 8, et → 18, hr → 28, hu → 37, lt → 46, lv → 55, ro → 65, ru → 75,
 sl → 85, rs → 94, uk → 104

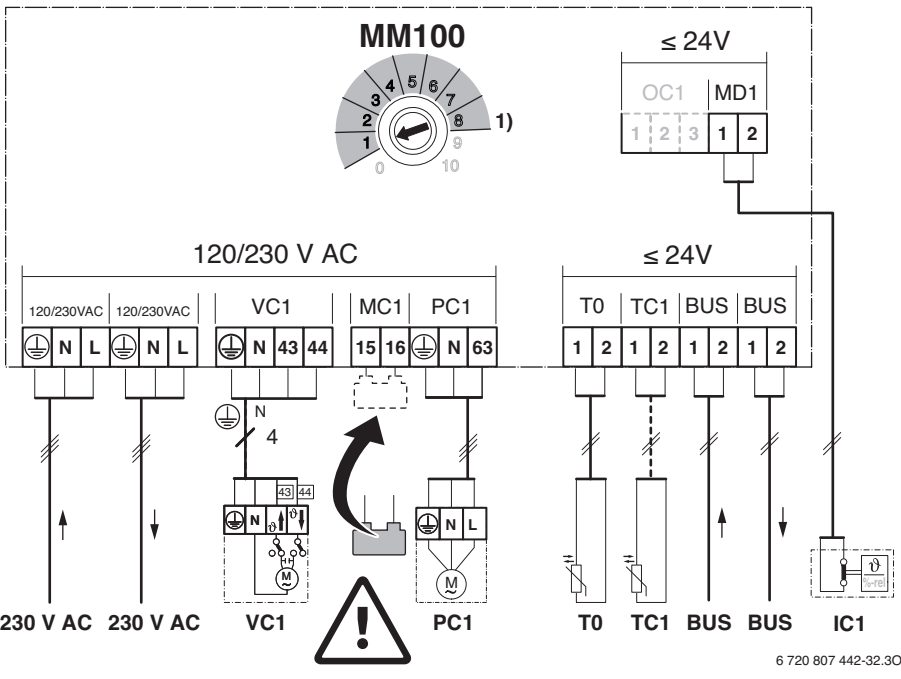
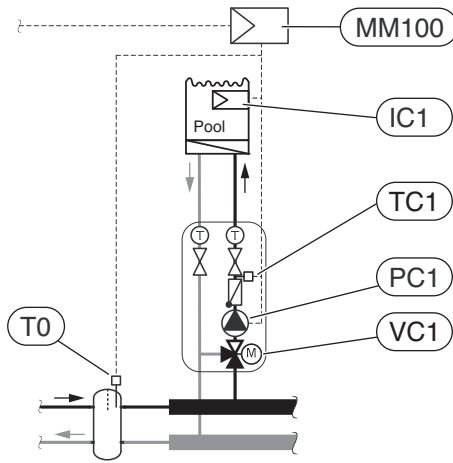


6 720 807 442-23.20

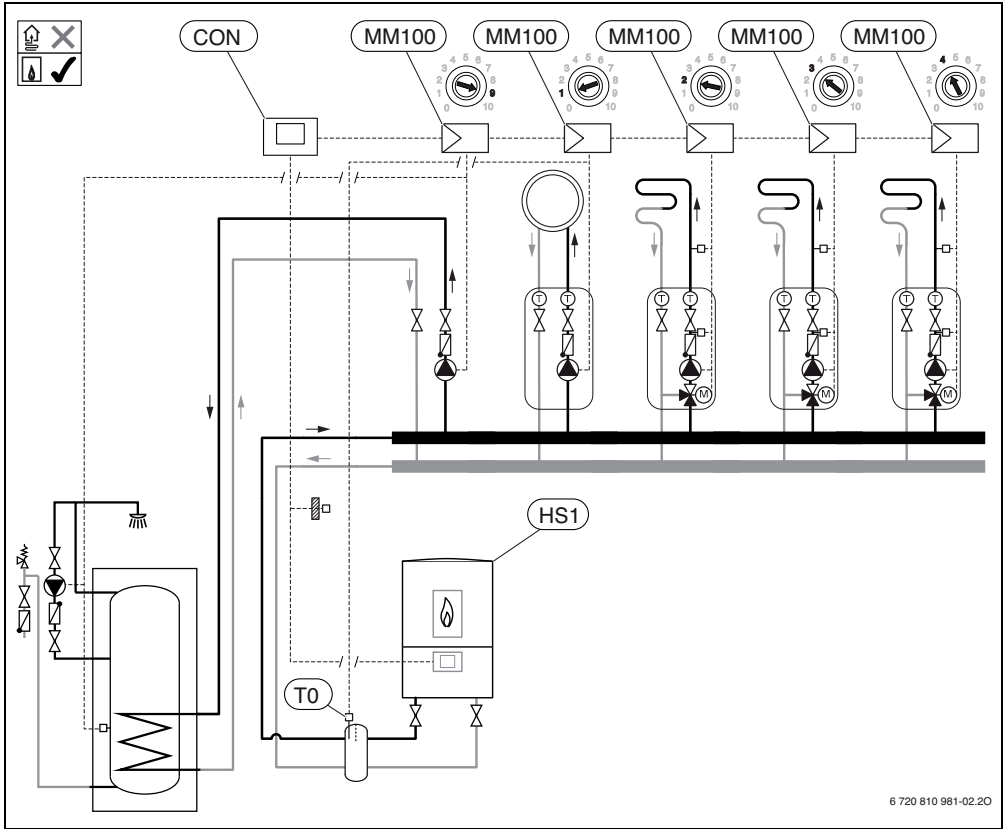
21 bg → 8, et → 18, hr → 28, hu → 37, lt → 46, lv → 55, ro → 65, ru → 75,
 sl → 85, rs → 94, uk → 104



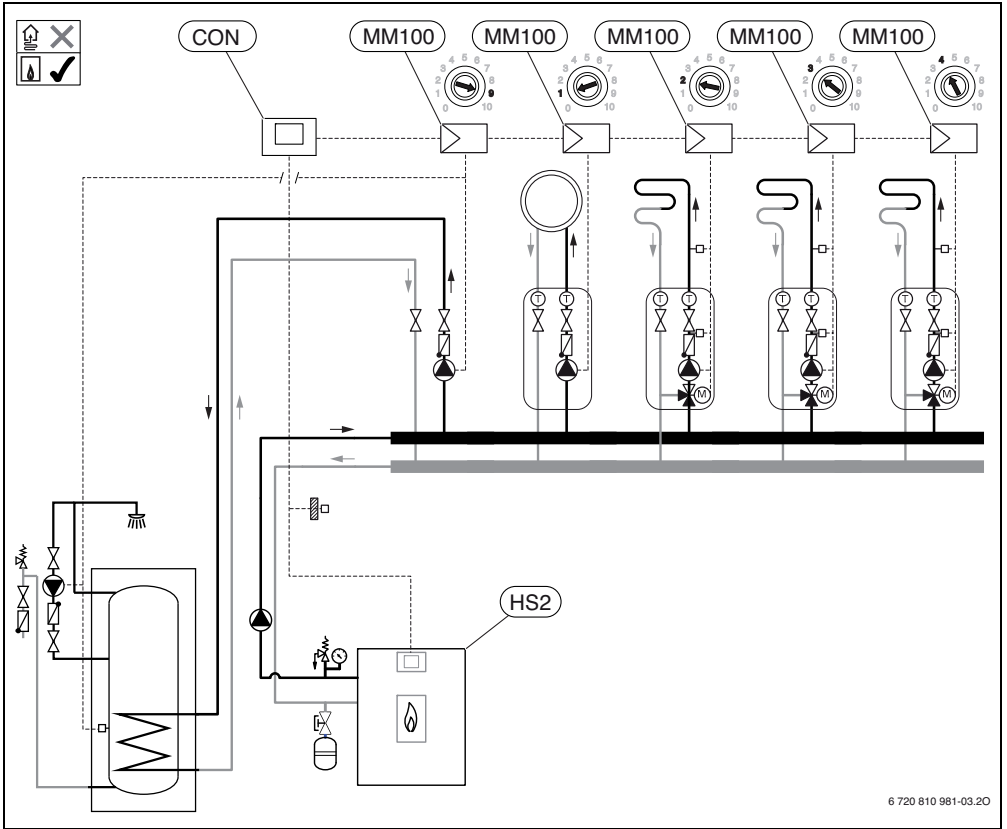
22 bg → □ 8, et → □ 18, hr → □ 28, hu → □ 37, lt → □ 46, lv → □ 55, ro → □ 65, ru → □ 75,
 sl → □ 85, rs → □ 94, uk → □ 104



23 bg → 8, et → 18, hr → 28, hu → 37, lt → 46, lv → 55, ro → 65, ru → 75,
 sl → 85, rs → 94, uk → 104

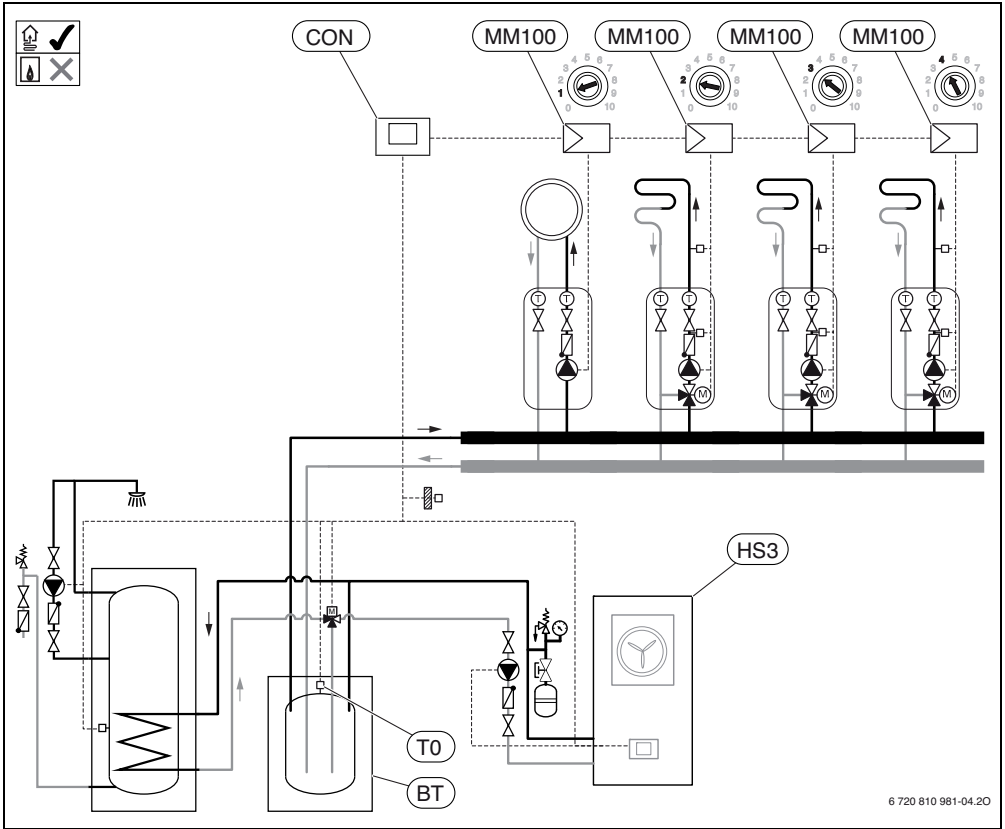


24 *bg* → 8, *et* → 18, *hr* → 28, *hu* → 37, *lt* → 46, *lv* → 55, *ro* → 65, *ru* → 75,
sl → 85, *rs* → 94, *uk* → 104



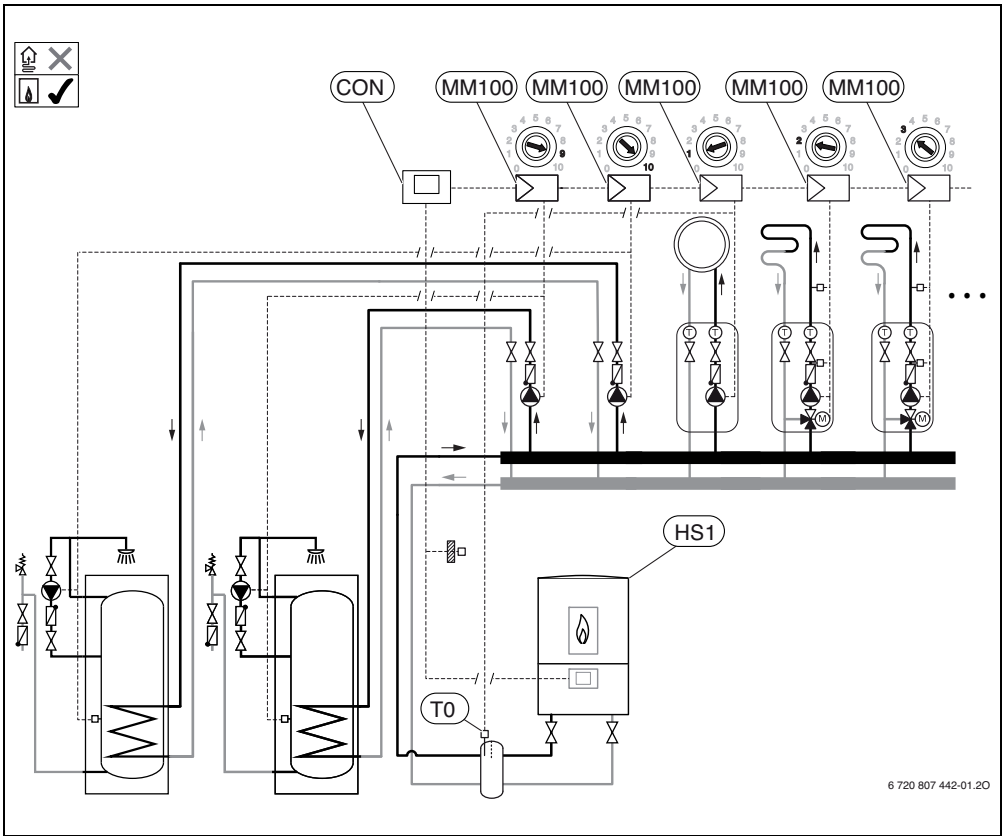
6 720 810 981-03.20

25 *bg* → 8, *et* → 18, *hr* → 28, *hu* → 37, *lt* → 46, *lv* → 55, *ro* → 65, *ru* → 75,
sl → 85, *rs* → 94, *uk* → 104




6 720 810 981-04.20

26 *bg* → □ 8, *et* → □ 18, *hr* → □ 28, *hu* → □ 37, *lt* → □ 46, *lv* → □ 55, *ro* → □ 65, *ru* → □ 75,
sl → □ 85, *rs* → □ 94, *uk* → □ 104



6 720 807 442-01.20

27 *bg* → □ 8, *et* → □ 18, *hr* → □ 28, *hu* → □ 37, *lt* → □ 46, *lv* → □ 55, *ro* → □ 65, *ru* → □ 75,
sl → □ 85, *rs* → □ 94, *uk* → □ 104



Bosch Thermotechnik GmbH
Sophienstrasse 30-32
D-35576 Wetzlar

www.bosch-thermotechnology.com

