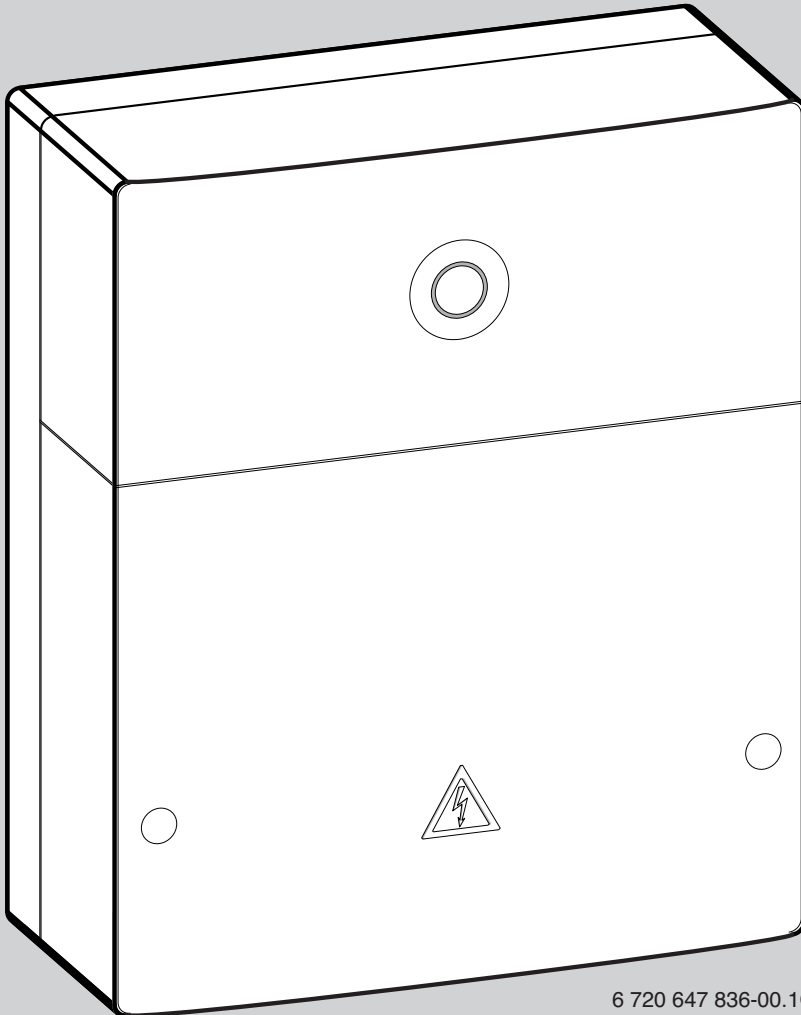




EMS plus



6 720 647 836-00.10

## Logamatic web KM200

[cs]	Návod k instalaci	2	[pl]	Instrukcja instalacji	50
[da]	Installationsvejledning	6	[ro]	Instructiuni de instalare	54
[de]	Installationsanleitung	10	[ru]	Содержание	58
[en]	Installation instructions	14	[sk]	Návod na inštaláciu	62
[et]	Paigaldusjuhend	18	[sl]	Navodilo za montažo	66
[fi]	Installatiehandleiding	22	[sr]	Uputo za instalacijuLL	70
[fr]	Notice d'installation	26	[tr]	Montaj Kılavuzu	74
[it]	Istruzioni d'installazione	30	[uk]	Інструкція з монтажу	78
[hr]	Upute za instaliranje	34			
[hu]	Szerelési tudnivalók	38			
[lt]	Montavimo instrukcija	42			
[lv]	Uzstādīšanas instrukcija	46			

## Obsah

<b>1</b>	<b>Vysvětlení symbolů a bezpečnostní pokyny</b>	<b>2</b>
1.1	Použité symboly	2
1.2	Bezpečnostní pokyny	2
<b>2</b>	<b>Údaje o výrobku</b>	<b>2</b>
2.1	Rozsah dodávky	2
2.2	Technické údaje	3
2.3	Čištění a ošetřování	3
<b>3</b>	<b>Instalace</b>	<b>3</b>
3.1	Montáž	3
3.2	Elektrické zapojení	3
3.3	Připojení sběrnicových spojů	3
<b>4</b>	<b>Uvedení do provozu</b>	<b>4</b>
<b>5</b>	<b>Ochrana životního prostředí a likvidace odpadu</b>	<b>4</b>
<b>6</b>	<b>Odstraňování poruch</b>	<b>4</b>

## 1 Vysvětlení symbolů a bezpečnostní pokyny

### 1.1 Použité symboly

#### Výstražné pokyny



Výstražná upozornění uvedená v textu jsou označena výstražným trojúhelníkem. Signální výrazy navíc označují druh a závažnost následků, které mohou nastat, pokud nejsou dodržena opatření k odvrácení nebezpečí.

Následující signální výrazy jsou definovány a mohou být použity v této dokumentaci:

- **UPOZORNĚNÍ** znamená, že může dojít k materiálním škodám.
- **POZOR** znamená, že může dojít k lehkým až středně těžkým poraněním osob.
- **VÝSTRAHA** znamená, že může dojít ke vzniku těžkých až život ohrožujících poranění osob.
- **NEBEZPEČÍ** znamená, že vzniknou těžké až život ohrožující újmy na zdraví osob.

#### Důležité informace



Důležité informace neobsahující ohrožení člověka nebo materiálních hodnot jsou označeny vedle uvedeným symbolem.

#### Další symboly

Symbol	Význam
▶	požadovaný úkon
→	odkaz na jiné místo v dokumentu
•	výčet/položka seznamu
–	výčet/položka seznamu (2. rovina)

Tab. 1

## 1.2 Bezpečnostní pokyny

- ▶ Dodržujte předpisy a normy pro instalaci a provoz platné v příslušné zemi!
- ▶ Dodržujte návod, aby byla zaručena bezvadná funkce směšovacího modulu topení.
- ▶ Výrobek si nechejte instalovat a uvést do provozu pouze odborným řemeslníkem s platným oprávněním.
- ▶ Výrobek neinstalujte do vlhkých místností.
- ▶ Zdroj tepla a další příslušenství instalujte a uveďte do provozu podle příslušných návodů.
- ▶ Výrobek používejte výhradně společně s uvedenými obslužnými jednotkami a zdroji tepla. Řiďte se podle schématu zapojení!
- ▶ K připojení na síť 230 V použijte dodaný napájecí zdroj.

#### K tomuto návodu

Tento návod k instalaci obsahuje důležité informace o bezpečné a odborné instalaci, uvedení do provozu a údržbě výrobku.

Tento návod k instalaci je určen odborníkovi, který má na základě svého odborného vzdělání a zkušeností znalosti v zacházení s elektroinstalací a topnými systémy.

## 2 Údaje o výrobku



K plnému využití všech funkcí potřebujete přístup k internetu. Mohou tak vzniknout dodatečné náklady. K řízení systému pomocí chytrého telefonu potřebujete kromě toho zpoplatněnou aplikaci **EasyControl**.

- Rozhraní mezi topným systémem a sítí (LAN)<sup>1)</sup>.
- Řízení a monitoring systému pomocí chytrého telefonu<sup>2)</sup>.
- Lze kombinovat se:
  - Regulačním systémem Logamatic EMS plus s obslužnou jednotkou RC300
  - Zdroji tepla se sběrnicovým rozhraním EMS-BUS od data výroby 2003
  - Regulačním systémem Logamatic EMS s obslužnou jednotkou RC30 nebo RC35
  - Tepelnými čerpadly se základní řídicí jednotkou HMC10 od V1.10

### 2.1 Rozsah dodávky

#### obr. 1, str. 82:

- [1] Modul
- [2] Zásuvný napájecí zdroj s připojovacím kabelem
- [3] Kabel LAN CAT 5
- [4] Sáček s montážními díly
- [5] Návod k instalaci

1) K připojení modulu je zapotřebí router s volnou zdílkou RJ45.

2) Podporované přístroje najdete na naší domovské stránce

## 2.2 Technické údaje



Tento výrobek vyhovuje svou konstrukcí a provozními vlastnostmi příslušným evropským směrnicím i doplňujícím národním požadavkům. Shoda byla prokázána udělením značky CE. Prohlášení o shodě tohoto výrobku si lze buď prohlédnout na webové adrese [www.buderus.de/konfo](http://www.buderus.de/konfo) nebo vyžádat u příslušné pobočky značky Buderus.

Technické údaje	
Rozměry (Š × V × H)	151 × 184 × 61 mm (další rozměry → obr. 2, str. 82)
Jmenovitá napětí:	<ul style="list-style-type: none"> <li>• Sběrníkový systém EMS plus</li> <li>• Sběrníkový systém EMS</li> <li>• Sběrníkový systém CAN</li> <li>• Napájení modulu</li> </ul>
	<ul style="list-style-type: none"> <li>• 10 V až 24 V DC (chráněno proti záměně polarity)</li> <li>• 12 V až 15 V DC (chráněno proti záměně polarity)</li> <li>• 0 V až 5 V</li> <li>• Dodaný zásuvný napájecí zdroj 230V AC/7,5 V DC, 700 mA</li> </ul>
Rozhraní	<ul style="list-style-type: none"> <li>• EMS</li> <li>• EMS plus</li> <li>• CAN</li> <li>• LAN: 10/100 MBit/s (RJ45)</li> </ul>
Příkon	1,5 VA
Přípustná teplota okolí	0 ... 50 °C
Elektrické krytí	IP20

Tab. 2

## 2.3 Čištění a ošetřování

- ▶ V případě potřeby otřete vlhkým hadříkem skříňku. Nepoužívejte přítom hrubé mechanické nebo chemicky agresivní čisticí prostředky.

# 3 Instalace

## 3.1 Montáž

- ▶ Odstraňte kryt (→ obr. 3, str. 82).
- ▶ Namontujte modul (→ obr. 4, str. 82).
- ▶ Zajistěte modul (→ obr. 5, str. 82).

## 3.2 Elektrické zapojení

### Přípojky a rozhraní

#### Legenda k obr. 6 a 7, str. 83:

7,5 V DC	Připojení napájecího zdroje
CAN 1	Kostra (GND)
CAN 2	CAN Low
CAN 3	CAN High
EMS	Připojení EMS-BUS
LAN	Připojení LAN (RJ45)
RESET	Tlačítko RESET
TSW	Spínač pro ukončení CAN

### Předmontáž průchodek a připojení kabelů

- ▶ Průchodky otevřete v souladu s průměrem kabelu a na jedné straně prořízněte (→ obr. 8, str. 83).
- ▶ Namontujte průchodky a připojte kabely (EMS: → obr. 9, str. 83; CAN: → obr. 10, str. 83).

## 3.3 Připojení sběrnicových spojů



Došlo-li k překročení celkové maximální délky sběrnicových kabelů mezi účastníky sběrnicového systému, není možné uvést systém do provozu.



Existuje-li ve sběrnicovém systému EMS plus nebo EMS kruhová struktura, nelze provést uvedení systému do provozu.

**Celková maximální délka** sběrnicového spojení mezi všemi účastníky příslušného sběrnicového systému:

- **EMS plus:**
  - 100 m s průřezem vodiče 0,50 mm<sup>2</sup>
  - 300 m s průřezem vodiče 1,50 mm<sup>2</sup>
- **EMS:**
  - 50 m s max. průřezem vodiče 2,50 mm<sup>2</sup>
- **CAN:**
  - 30 m (stíněný, zkroucené žíly)

**Vhodné kabely** pro příslušný sběrnicový systém:

- **EMS a EMS plus:** např. LiYCY 2 x 0,75 (TP)
- **CAN:** 2 × 2 × 0,3 mm<sup>2</sup>; stíněný, zkroucené žíly

- ▶ Abyste zamezili indukčním vlivům, instalujte všechny kabely malého napětí odděleně od kabelů síťového napětí (minimální odstup 100 mm).

### Připojení sběrnicového systému EMS a EMS plus na modul

- ▶ Účastníky sběrnicové zapojte pomocí dvou sběrnicových přípojek do série (→ obr. 6, str. 83) nebo sběrnicové účastníky [B] propojte pomocí rozbočovací krabice [A] do hvězdy (→ obr. 11, str. 83).
- ▶ Při vnějších indukčních vlivech použijte stíněná vedení. Indukční vlivy lze očekávat v blízkosti silnoprůdového vedení, v blízkosti trolejí, trafostanic, rozhlasových a televizních přijímačů, amatérských vysílaček, mikrovlnných zařízení apod., proto se doporučuje použít k instalaci stíněné vedení pro měřicí signály.

### Připojení sběrnicového systému CAN na modul



Správnou polohou dvou spínačů pro ukončení CAN zajistěte, aby CAN-systém byl správně ukončen (→ obr. 7, str. 83).

- ▶ Je-li modul koncovým bodem, uveďte oba spínače do polohy ON.
- ▶ Je-li modul součástí vedení, uveďte oba spínače do polohy OFF.

- ▶ Stíněný kabelu sběrnicové CAN připojte v modulu na CAN 1 (kostra).
- ▶ Jednu žílu zkrouceného páru žil připojte v modulu na CAN 2 (CAN Low).
- ▶ Druhou žílu (zkrouceného páru žil, který byl použit pro CAN 2) připojte v modulu na CAN 3 (CAN High) (→ obr. 7, str. 83).

### Vytvoření CAN spojení k tepelnému čerpadlu

- ▶ Vyhledejte volné přípojky pro sběrnicové CAN v tepelném čerpadle.
- ▶ Není-li v tepelném čerpadle žádná volná přípojka k dispozici, připojte CAN kabel společně s jiným příslušenstvím.



**OZNÁMENÍ:** Nezaměňte přípojku 12 V a přípojku CAN! Připojíte-li 12 V na CAN, zničíte procesory.

- ▶ Zkontrolujte připojení tří žil na připojovacích svorkách s příslušným označením na řídicí desce.

- ▶ Stíněný (uzemnění) kabelu připojte na připojení uzemnění tepelného čerpadla.

- ▶ Žíly připojené v modulu na CAN 2 (CAN Low) připojte v tepelném čerpadle na CANL (CAN Low).
- ▶ Žíly připojené v modulu na CAN 3 (CAN High) připojte v tepelném čerpadle na CANH (CAN High) (→ obr. 12, str. 84).
- ▶ Zajistěte, aby byl systém CAN správně uzavřen.
- ▶ Věnujte pozornost dalším informacím uvedeným v návodech tepelného čerpadla.

#### Legenda k obr. 12, str. 84:

- |      |  |
|------|--|
| [1]  | Sběrníkový systém CAN na tepelném čerpadle |
| [2]  | Sběrníkový systém CAN na modulu            |
| GND  | Kostru – nepřipojujte                      |
| CANL | CAN Low                                    |
| CANH | CAN High                                   |
| +12V | Připojku 12 V – nepřipojujte               |

#### Ukončení instalace

- ▶ Namontujte kryt.

## 4 Uvedení do provozu



Není-li při uvedení do provozu vytvořeno ani sběrnicové, ani LAN spojení, svítí LED na modulu trvale červeně.

Router musí být nastaven takto:

- DHCP aktivní
- Porty 5222 a 5223 neblokované
- Volná IP-adresa k dispozici
- Filtrace adres (filtr MAC) přizpůsobena modulu.

- ▶ Zasuňte napájecí zdroj.

Modul dostává IP-adresu automaticky z routeru. V základních nastaveních modulu je uložen název a adresa cílového serveru.

Modul potřebuje pro první uvedení do provozu internetové spojení. Automaticky se přihlásí na server Buderus. Stáhne si nejaktuálnější software a automaticky se konfiguruje na připojený sběrnicový systém.

Internetové spojení routeru není po uvedení do provozu nezbytně nutné. Modul lze provozovat i výhradně v lokální síti. V tomto případě není možný přístup k topnému systému přes internet a nelze provést automatickou aktualizaci softwaru modulu.

Při prvním spuštění aplikace **EasyControl** budete vyzváni k zadání ve výrobním závodě přednastaveného přihlašovacího jména a hesla. Tato přihlašovací data jsou vytištěna na typovém štítku modulu.

#### Typový štítek

##### Legenda k obr. 13, str. 84:

- |     |  |
|-----|--|
| [1] | Typový štítek s přihlašovacími daty, MAC adresou a identifikačním číslem |
| [2] | Kódovací spínač (nefunkční)  |

#### Testování spojení (při nahlášeném topném okruhu 1)

Můžete zkontrolovat, zda modul s topným systémem správně komunikuje.

- ▶ Stiskněte krátce tlačítko RESET (→ obr. 6, str. 83), abyste na obslužné jednotce změnili druh provozu topného okruhu 1. Změna se zobrazí na indikaci druhu provozu (LED) obslužné jednotky.
- ▶ Na závěr testu spojení nastavte opět požadovaný druh provozu.

#### Vynulování osobních nastavení (reset)

Pokud jste zapomněli Vaše osobní heslo:

- ▶ Stiskněte tlačítko RESET (→ obr. 6 a 7, str. 83) a podržte je nejméně 6 sekund. Osobní heslo lze nyní opět znovu zadat.

## Buderus

## 5 Ochrana životního prostředí a likvidace odpadu

Ochrana životního prostředí je hlavním zájmem značky Bosch Termotechnika.

Kvalita výrobků, hospodárnost provozu a ochrana životního prostředí jsou rovnocenné cíle. Výrobky striktně dodržují předpisy a zákony pro ochranu životního prostředí.

Pro ochranu přírody používáme v aspektu s hospodárným provozem ty nejlepší materiály a techniku.

#### Balení

Obal splňuje podmínky pro recyklaci v jednotlivých zemích a všechny použité komponenty a materiály jsou ekologické a je možno je dále využít.

#### Starý přístroj

Staré přístroje jsou z materiálů, které by se měly recyklovat.

Konstrukční skupiny lze snadno oddělit a umělé hmoty jsou označeny.

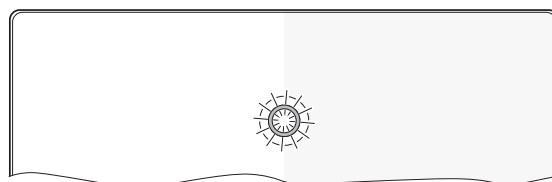
Díky tomu lze rozdílné konstrukční skupiny roztrždit a provést jejich recyklaci, příp. likvidaci.

## 6 Odstraňování poruch



Informace k odstraňování závad routeru nebo chytrého telefonu najdete v návodu příslušného dodavatele.

Provozní indikace oznamuje provozní stav modulu.



6 720 647 836-01.10

Indikace provozního stavu	Možná příčina	Odstranění
Trvale vypnuto	Přerušené napájení.	▶ Zapněte napájení elektrickým proudem.
	Připojovací kabel napájecího zdroje není spojen s modulem.	▶ Vytvořte spojení.
	Napájecí zdroj je vadný.	▶ Vyměňte napájecí zdroj.
Trvale červená	Při uvedení do provozu: Není k dispozici ani sběrnicové, ani LAN spojení.	▶ Odpojte modul od napájení elektrickým proudem. ▶ Vytvořte sběrnicové a LAN spojení. ▶ Uveďte modul znovu do provozu.
	Jinak: Interní porucha	▶ Vyměňte modul.

Tab. 3 Tabulka poruch

Indikace provozního stavu	Možná příčina	Odstranění
Bliká červeně	Není připojen LAN kabel.	► Vytvořte spojení LAN.
	Router je vypnutý.	► Zapněte router <sup>1)</sup> .
	DHCP je neaktivní.	► DHCP aktivujte na routeru <sup>1)</sup> .
	Manuálně nastavený MAC-filtr znemožňuje zadání IP-adresy.	► MAC-filtr nastavte pro natištěnou MAC-adresu (→ obr. 13, [1], str. 84).
	Pro modul není volná žádná IP-adresa.	► Zkontrolujte konfiguraci na routeru <sup>1)</sup> .
	Kabel LAN vadný.	► Vyměňte kabel LAN.
Střídavě červeně a zeleně	Sběrníkové a LAN spojení po uvedení do provozu rozpojeno.	► Odpojte modul od napájení elektrickým proudem. ► Vytvořte sběrnicové a LAN spojení. ► Uved'te modul znovu do provozu.
Trvale oranžová	LAN spojení existuje; přes internet není přístup k serveru Buderus.	► Odpojte na 10 sekund modul od napájení elektrickým proudem a znovu jej uved'te do provozu. <b>-nebo-</b> ► Vytvořte internetové spojení <sup>1)</sup> . <b>-nebo-</b> ► Je-li internetový přístup routeru dočasně zablokovaný, odstraňte časovou blokadu <sup>1)</sup> . <b>-nebo-</b> ► Otevřete port 5222 a 5223 <sup>1)</sup> .
Bliká zeleně	Zdroj tepla vypnutý.	► Zapněte zdroj tepla.
	Inicializace sběrnice ztracena.	► Vynulování osobních nastavení (reset).
	Modul není připojený na sběrnicový systém.	► Vytvořte sběrnicové spojení.
	Maximální délka kabelu sběrnicového spojení překročena.	► Vytvořte kratší sběrnicové spojení.
	Zkrat nebo přerušení kabelu sběrnicového spojení.	► Zkontrolujte sběrnicové spojení a případně je opravte.
Trvale zelená	Není porucha	Normální režim provozu

Tab. 3 Tabulka poruch

1) Viz návod jeho výrobce.



Poruchy s vlivem na funkční způsobilost aplikace jsou znázorňovány i v aplikaci (např. žádné spojení k serveru XMPP, žádné spojení k Logamatic web KM200, nesprávné heslo, ...).

## Indholdsfortegnelse

<b>1</b>	<b>Symbolforklaring og sikkerhedsanvisninger</b>	<b>6</b>
1.1	Symbolforklaring	6
1.2	Sikkerhedsanvisninger	6
<b>2</b>	<b>Oplysninger om produktet</b>	<b>6</b>
2.1	Leveringsomfang	6
2.2	Tekniske data	6
2.3	Rengøring og vedligeholdelse	7
<b>3</b>	<b>Installation</b>	<b>7</b>
3.1	Montage	7
3.2	El-tilslutning	7
3.3	Tilslutning af BUS-forbindelser	7
<b>4</b>	<b>Opstart</b>	<b>8</b>
<b>5</b>	<b>Miljøbeskyttelse/bortskaffelse</b>	<b>8</b>
<b>6</b>	<b>Afhjælpning af fejl</b>	<b>8</b>

## 1 Symbolforklaring og sikkerhedsanvisninger

### 1.1 Symbolforklaring

#### Advarselshenvisninger



Advarselshenvisninger i teksten markeres med en advarselstrekanter. Endvidere markerer signalordene konsekvensernes type og alvor, hvis aktiviteterne for forebyggelse af faren ikke følges.

Følgende signalord er definerede og kan anvendes i det foreliggende dokument:

- **BEMÆRK** betyder, at der kan opstå materielle skader.
- **FORSIGTIG** betyder, at der kan opstå personskader af lettere til middel grad.
- **ADVARSEL** betyder, at der kan opstå alvorlige og endog livsfarlige personskader.
- **FARE** betyder, at der kan opstå alvorlige og endog livsfarlige personskader.

#### Vigtige informationer



Vigtige informationer uden fare for mennesker eller materiale markeres med det viste symbol.

#### Øvrige symboler

Symbol	Betydning
▶	Handlingstrin
→	Henvisning til andre steder i dokumentet
•	Angivelse/listeindhold
–	Opremsning/listeindhold (2. niveau)

Tab. 4

## Buderus

## 1.2 Sikkerhedsanvisninger

- ▶ Ved installation og drift skal de nationale forskrifter og standarder overholdes!
- ▶ Denne vejledning skal overholdes for at sikre korrekt funktion.
- ▶ Produktet må kun installeres og startes op af et autoriseret Køle-, El- eller VVS-firma.
- ▶ Produktet må ikke installeres i fugtige rum.
- ▶ Installér Varmesystemet og andet tilbehør efter de tilhørende vejledninger.
- ▶ Anvend udelukkende produktet sammen med de angivne betjeningsenheder og varmepumper. Følg tilslutningsskemaet!
- ▶ Anvend den medfølgende strømforsyning til tilslutning til 230-V-nettet.

#### Om denne vejledning

Denne installationsvejledning indeholder vigtige oplysninger om sikker og korrekt installation, opstart og vedligeholdelse af produktet.

Denne installationsvejledning henvender sig til VVS-installatøren, der på grundlag af sin faguddannelse og erfaring har kendskab til elinstallation og varme anlæg.

## 2 Oplysninger om produktet



For at udnytte alle funktionerne skal du have adgang til internettet. Herved kan udgifterne øges. Til styring af anlægget med en smartphone skal du endvidere bruge en gebyrpligtig App **EasyControl**.

- Interface mellem varme anlægget og et netværk (LAN) <sup>1)</sup>
- Styring og overvågning af anlæg med en smartphone <sup>2)</sup>.
- Kan kombineres med:
  - Instrumentsystem Logamatic EMS plus med betjeningsenhed RC300
  - Varmeproducenter med EMS-BUS-interface fra produktionsdato 2003
  - Instrumentpanel Logamatic EMS med betjeningsenhed RC30 eller RC35
  - Varmepumper med basiscontroller HMC10 fra V1.10.

### 2.1 Leveringsomfang

#### Fig. 1, side 82:

- [1] Modul
- [2] Strømforsyning med tilslutningskabel
- [3] LAN-kabel CAT 5
- [4] Pose med monteringsdele
- [5] Installationsvejledning

### 2.2 Tekniske data



Dette produkt opfylder i sin konstruktion og sin driftsfunktion de europæiske direktiver samt eventuelle supplerende, nationale krav. Overensstemmelsen er bekræftet med CE-mærket. Produktets overensstemmelseserklæring kan downloades på internettet på [bosch-climate.dk](http://bosch-climate.dk) eller rekvireres hos Bosch Termoteknik Danmark.

- 1) Til tilslutning af modulet kræves der en router med et ledigt RJ45-stik.
- 2) Understøttede apparater kan findes på vores hjemmeside

Tekniske data	
Mål (B × H × D)	151 × 184 × 61 mm (andre mål → fig. 2, side 82)
Nominal spænding:	
• BUS-system EMS plus	• 10 V til 24 V DC (polsikker)
• BUS-system EMS	• 12 V til 15 V DC (polsikker)
• BUS-system CAN	• 0 V til 5 V
• Spændingsforsyning til modulet	• Medleveret strømforsyning 230V AC/7,5 V DC, 700 mA
Interfacer	• EMS • EMS plus • CAN • LAN: 10/100 MBit/s (RJ45)
Effektforbrug	1,5 VA
Tilladt omgivelsestemperatur	0 ... 50 °C
Beskyttelsesart	IP20

Tab. 5

### 2.3 Rengøring og vedligeholdelse

- ▶ Gnid huset af med en fugtig klud ved behov. Brug ikke skræppe eller ætsende rengøringsmidler.

## 3 Installation

### 3.1 Montage

- ▶ Fjern afdækningen (→ fig. 3, side 82).
- ▶ Montér modulet (→ fig. 4, side 82).
- ▶ Fastgør modulet (→ fig. 5, side 82).

### 3.2 El-tilslutning

#### Tilslutninger og interfacer

##### Forklaring til fig. 6 og 7, side 83:

7,5 V DC	Tilslutning strømforsyning
CAN 1	Masse (GND)
CAN 2	CAN low
CAN 3	CAN high
EMS	Tilslutning EMS-BUS
LAN	Tilslutning LAN (RJ45)
RESET	RESET-taste
TSW	Kontakt til CAN-afslutning

#### Formontering af tyller og tilslutning af kabel

- ▶ Åbn tyllerne, så de passer til kablets diameter, og skær dem til på den ene side (→ fig. 8, side 83).
- ▶ Montér tyllerne, og tilslut kablet (EMS: → fig. 9, side 83; CAN: → fig. 10, side 83).

### 3.3 Tilslutning af BUS-forbindelser



Hvis den maksimalt samlede længde for BUS-forbindelserne mellem alle deltagere i et BUS-system overskrides, er det ikke muligt at starte anlægget op.



Hvis der er en ringstruktur i BUS-system EMS plus eller EMS, er opstart af anlægget ikke mulig.

**Maksimalt samlet længde** for BUS-forbindelsen mellem alle deltagere i BUS-systemet:

- **EMS plus:**
  - 100 m med 0,50 mm<sup>2</sup> ledertværsnit
  - 300 m med 1,50 mm<sup>2</sup> ledertværsnit
- **EMS:**
  - 50 m med maks. 2,50 mm<sup>2</sup> ledertværsnit
- **CAN:**
  - 30 m (afskærmede, snoede ledere)

**Egnede kabler** til det respektive BUS-system:

- **EMS og EMS plus:** f. eks. LiYCY 2 × 0,75 (TP)
- **CAN:** 2 × 2 × 0,3 mm<sup>2</sup>; afskærmede, snoede ledere
- ▶ Forebyggelse af induktiv indflydelse: Læg alle lavspændingskabler adskilt fra kabler, der fører netspænding (minimumafstand 100 mm).

#### Tilslutning af BUS-system EMS og EMS plus til modulet

- ▶ Kobl BUS-deltagere med to BUS-tilslutninger i serie (→ fig. 6, side 83), eller forbind BUS-deltageren [B] med en fordelerdåse [A] i stjernekobling (→ fig. 11, side 83).
- ▶ Ved udefra kommende induktive indvirkninger skal ledningerne skjærmes. Derved er ledningerne afskærmet mod ydre påvirkninger som f.eks. stærkstrømskabel, køreledninger, transformatorstationer, radio- og fjernsynsapparater, amatør radiostationer, mikroovne eller lignende.

#### Tilslutning af BUS-systemet CAN til modulet



Kontrollér, at de to kontakter til CAN-afslutningen står på den rigtige stilling, så CAN-systemet er lukket korrekt (→ fig. 7, side 83).

- ▶ Stil begge kontakter på ON, hvis modulet er et slutpunkt.
- ▶ Stil begge kontakter på OFF, hvis modulet er sluttet til en stikledning.

- ▶ Slut afskærmningen til CAN-kablet i modulet til CAN 1 (stel).
- ▶ Tilslut en leder i et snoet lederpar i modulet til CAN 2 (CAN low).
- ▶ Tilslut den anden leder (i det snoede lederpar, som er anvendt til CAN 2) i modulet til CAN 3 (CAN high) (→ fig. 7, side 83).

#### Etablér CAN-forbindelsen til varmepumpen

- ▶ Find frie tilslutninger til CAN i varmepumpen.
- ▶ Hvis der ikke er nogen frie tilslutninger i varmepumpen, forbindes CAN-kablet med et andet tilbehør.



**BEMÆRK:** Byt ikke om på 12-V- og CAN-tilslutningen! Hvis 12-V sluttes til CAN, ødelægges processorerne.

- ▶ Kontrollér tilslutningen af de tre ledere til klemmerne med de tilsvarende mærkninger på printkortet.

- ▶ Tilslut kablets afskærmning (jordforbindelse) til varmepumpens jordtilslutning.
- ▶ Tilslut ledere, der er tilsluttet i modulet til CAN 2 (CAN low) i varmepumpen, til CANL (CAN low).
- ▶ Tilslut ledere, der er tilsluttet i modulet til CAN 3 (CAN High) i varmepumpen, til CANH (CAN High) (→ fig. 12, side 84).
- ▶ Kontrollér, at CAN-systemet er lukket rigtigt.
- ▶ Se de øvrige informationer i vejledningerne til varmepumpen.

#### Forklaring til fig. 12, side 84:

[1]	BUS-system CAN på varmepumpen
[2]	BUS-system CAN på modulet
GND	Tilslut ikke stellet
CANL	CAN low
CANH	CAN high
+12V	Tilslut ikke 12-V-tilslutningen

## Afslutning af installationen

- ▶ Montér afdækningen.

## 4 Opstart



Hvis hverken BUS- eller LAN-forbindelsen etableres under opstarten, lyser LED vedvarende rødt på modulet.

Routeren skal indstilles på følgende måde:

- DHCP aktiv
- Portene 5222 og 5223 ikke spærret
- Ledig IP-adresse til rådighed
- Adressefiltrering (MAC-filer) tilpasset til modulet.

- ▶ Sæt strømforsyningen ind.

Modulet får automatisk en IP-adresse fra routeren. I modulets grundindstillinger er målserverens navn og adresse gemt.

Modulet kræver en internetforbindelse til den første opstart. Det tilmeldes automatisk til Buderus-serveren. Det anvender den nyeste software og konfigureres automatisk til det tilsluttede BUS-system.

Det er ikke nødvendigt, at routeren har en internetforbindelse efter opstarten. Modulet kan også anvendes udelukkende i det lokale netværk. I dette tilfælde er det ikke muligt at få adgang til varmeanlægget via internet og heller ikke muligt at software-opdatere modulet automatisk.

Ved første start af App **EasyControl** opfordres du til at indtaste loginnavnet og passwordet, som er indstillet som standard. Disse logindata er trykt på modulets typeskilt.

### Typeskilt

#### Forklaring til fig. 13, side 84:

- [1] Typeskilt med login-data, MAC-adresse og ident.-nr.
- [2] Kodekontakt (uden funktion)

#### Test af forbindelsen (ved tilmeldt varmekreds 1)

Du kan kontrollere, om modulet kommunikerer korrekt med varmeanlægget.

- ▶ Tryk kort på RESET-tasten (→ fig. 6, side 83) for at ændre driftsformen for varmekreds 1 på betjeningsenheden.  
Ændringen vises på betjeningsenhedens driftsformsvisning (LED).
- ▶ Indstil den ønskede driftsform igen, når forbindelsestesten er afsluttet.

#### Nulstilling af personlige indstillinger (reset)

Hvis du har glemt dit personlige password:

- ▶ Tryk på RESET-tasten (→ fig. 6 og 7, side 83), og hold den i mindst 6 sekunder.  
Nu kan der tildeles et nyt personligt password.

## 5 Miljøbeskyttelse/bortskaffelse

Miljøbeskyttelse er meget vigtig for Bosch-gruppen. Produkternes kvalitet, lønsomhed og miljøbeskyttelse er ligeværdige mål for os. Love og forskrifter for miljøbeskyttelse overholdes nøje. Vi anvender den bedste teknik og de bedste materialer for at beskytte miljøet under hensyntagen til økonomiske synspunkter.

### Emballage

Hvad angår emballage, er vi medlem af et landsspecifikt genbrugssystem, der sikrer optimal genbrug.

Al emballage er miljøvenlig og kan genbruges.

## Gamle kedler

Gamle kedler/apparater indeholder materialer, der er velegnede til genbrug.

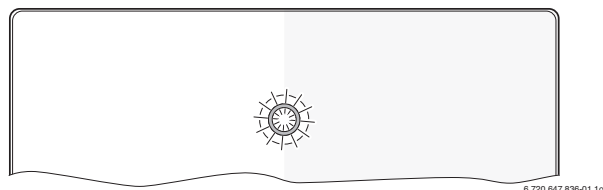
De enkelte komponenter er nemme at skille ad, og kunststofferne er mærket. På den måde kan de forskellige komponenter sorteres og genbruges eller bortskaffes.

## 6 Afhjælpning af fejl



Informationer om fejlfhjælpning på router eller smartphone findes i den tilhørende vejledning fra den pågældende producent.

Driftsindikatoren viser modulets driftstilstand.



Driftsindikator	Mulig årsag	Afhjælpning
vedvarende off	Spændingsforsyning afbrudt.	▶ Tilslut spændingsforsyningen.
	Tilslutningskablets strømforsyning ikke sluttet til modulet.	▶ Etablér forbindelsen.
	Strømforsyning defekt.	▶ Udskift strømforsyningen.
Vedvarende rød	Ved opstart eller standardnulstilling: Der er hverken BUS- eller LAN-forbindelse.	▶ Afbryd modulet fra spændingsforsyningen. ▶ Etablér BUS- og LAN-forbindelsen. ▶ Start modulet op igen.
	Ellers: Intern fejl	▶ Udskift modulet.
Rød blinkende	LAN-kablet ikke tilsluttet.	▶ Etablér LAN-forbindelsen.
	Router er deaktiveret.	▶ Tilkobling af router <sup>1)</sup>
	DHCP er inaktiv.	▶ Aktivér DHCP på routeren <sup>1)</sup> .
	Manuelt indstillet MAC-filer forhindrer tildelingen af IP-adressen.	▶ Indstilling af MAC-filer til den påtrykte MAC-adresse (→ fig. 13, [1], side 84).
	Ingen IP-adresse fri til modulet.	▶ Kontrollér konfigurationen på routeren <sup>1)</sup> .
Skittevist rødt og grønt	LAN-kabel defekt.	▶ Udskift LAN-kablet.
	BUS- og LAN-forbindelse adskilt efter opstart.	▶ Afbryd modulet fra spændingsforsyningen. ▶ Etablér BUS- og LAN-forbindelsen. ▶ Start modulet op igen.

Tab. 6 Fejltable



Driftsindikator	Mulig årsag	Afhjælpning
Vedvarende orange	LAN-forbindelsen etableret; ingen adgang til Buderus-serveren via internettet.	<ul style="list-style-type: none"> <li>▶ Afbryd modulet i 10 sekunder fra spændingsforsyningen, og start det op igen.</li> <li><b>-eller-</b></li> <li>▶ Etablér internetforbindelsen<sup>1)</sup>.</li> <li><b>-eller-</b></li> <li>▶ Fjern tidsspærren<sup>1)</sup>, hvis routerens internetadgang er spærret for en tid.</li> <li><b>-eller-</b></li> <li>▶ Port 5222 og 5223 åbne<sup>1)</sup>.</li> </ul>
Grønt blinkende	Varmekilde frakoblet.	▶ Tilkobl varmekilden.
	BUS-initialisering mistet.	▶ Nulstilling af personlige indstillinger (reset).
	Modulet ikke tilsluttet til BUS-systemet.	▶ Etablér BUS-forbindelsen.
	Maksimal kabellængde BUS-forbindelse overskredet	▶ Etablér en kortere BUS-forbindelse.
	Kortslutning eller kabelbrud i BUS-forbindelse.	▶ Kontrollér BUS-forbindelsen, og sæt den evt. i stand.
Vedvarende grøn	Ingen fejl	Normaldrift

Tab. 6 Fejltabel

1) Se vejledningen fra producenten.



Fejl med indvirkning på App's funktion vises også i App (f.eks. ingen forbindelse til XMPP-serveren, ingen forbindelse til Logamatic web KM200, forkert password, ...).


## Inhaltsverzeichnis

<b>1</b>	<b>Symbolerklärung und Sicherheitshinweise</b>	<b>10</b>
1.1	Symbolerklärung	10
1.2	Sicherheitshinweise	10
<b>2</b>	<b>Angaben zum Produkt</b>	<b>10</b>
2.1	Lieferumfang	10
2.2	Technische Daten	11
2.3	Reinigung und Pflege	11
<b>3</b>	<b>Installation</b>	<b>11</b>
3.1	Montage	11
3.2	Elektrischer Anschluss	11
3.3	Anschluss der BUS-Verbindungen	11
<b>4</b>	<b>Inbetriebnahme</b>	<b>12</b>
<b>5</b>	<b>Umweltschutz/Entsorgung</b>	<b>12</b>
<b>6</b>	<b>Störungen beheben</b>	<b>12</b>

## 1 Symbolerklärung und Sicherheitshinweise

### 1.1 Symbolerklärung


#### Warnhinweise

	Warnhinweise im Text werden mit einem Warndreieck gekennzeichnet. Zusätzlich kennzeichnen Signalwörter die Art und Schwere der Folgen, falls die Maßnahmen zur Abwendung der Gefahr nicht befolgt werden.
---	---

Folgende Signalwörter sind definiert und können im vorliegenden Dokument verwendet sein:

- **HINWEIS** bedeutet, dass Sachschäden auftreten können.
- **VORSICHT** bedeutet, dass leichte bis mittelschwere Personenschäden auftreten können.
- **WARNUNG** bedeutet, dass schwere bis lebensgefährliche Personenschäden auftreten können.
- **GEFAHR** bedeutet, dass schwere bis lebensgefährliche Personenschäden auftreten werden.

#### Wichtige Informationen

	Wichtige Informationen ohne Gefahren für Menschen oder Sachen werden mit dem nebenstehenden Symbol gekennzeichnet.
---	--

## Weitere Symbole

Symbol	Bedeutung
▶	Handlungsschritt
→	Querverweis auf eine andere Stelle im Dokument
•	Aufzählung/Listeneintrag
–	Aufzählung/Listeneintrag (2. Ebene)

Tab. 7

### 1.2 Sicherheitshinweise

- ▶ Landesspezifische Vorschriften und Normen für Installation und Betrieb beachten!
- ▶ Anleitung einhalten, damit die einwandfreie Funktion gewährleistet wird.
- ▶ Produkt nur von einem zugelassenen Fachmann installieren und in Betrieb nehmen lassen.
- ▶ Produkt nicht in Feuchträumen installieren.
- ▶ Wärmeerzeuger und weiteres Zubehör entsprechend den zugehörigen Anleitungen installieren und in Betrieb nehmen.
- ▶ Produkt ausschließlich in Verbindung mit den aufgeführten Bedieneinheiten und Wärmeerzeugern verwenden. Anschlussplan beachten!
- ▶ Mitgeliefertes Netzteil zum Anschluss an das 230-V-Netz verwenden.

#### Zu dieser Anleitung

Die vorliegende Installationsanleitung enthält wichtige Informationen zur sicheren und sachgerechten Installation, Inbetriebnahme und Wartung des Produktes.

Diese Installationsanleitung richtet sich an den Fachmann, der aufgrund seiner fachlichen Ausbildung und Erfahrung Kenntnisse im Umgang mit Elektroinstallation und Heizungsanlagen hat.

## 2 Angaben zum Produkt



Zur Nutzung des vollen Funktionsumfangs benötigen Sie einen Internetzugang. Hierdurch können zusätzliche Kosten entstehen. Zur Steuerung der Anlage mit einem Smartphone benötigen Sie außerdem die kostenpflichtige App **EasyControl**.

- Schnittstelle zwischen der Heizungsanlage und einem Netzwerk (LAN)<sup>1)</sup>.
- Steuerung und Überwachung einer Anlage mit einem Smartphone<sup>2)</sup>.
- Kombinierbar mit:
  - Regelsystem Logamatic EMS plus mit Bedieneinheit RC300
  - Wärmeerzeugern mit EMS-BUS-Schnittstelle ab Fertigungsdatum 2003
  - Regelsystem Logamatic EMS mit Bedieneinheit RC30 oder RC35
  - Wärmepumpen mit Basiscontroller HMC10 ab V1.10.

### 2.1 Lieferumfang

#### Bild 1, Seite 82:

- [1] Modul
- [2] Steckernetzteil mit Anschlusskabel
- [3] LAN-Kabel CAT 5
- [4] Beutel mit Montageteilen
- [5] Installationsanleitung

1) Zum Anschluss des Moduls ist ein Router mit einer freien RJ45-Buchse erforderlich.

2) Unterstützte Geräte entnehmen Sie bitte unserer Homepage

## 2.2 Technische Daten



Dieses Produkt entspricht in Konstruktion und Betriebsverhalten den europäischen Richtlinien sowie den ergänzenden nationalen Anforderungen. Die Konformität wurde mit der CE-Kennzeichnung nachgewiesen. Sie können die Konformitätserklärung des Produktes im Internet unter [www.buderus.de/konfo](http://www.buderus.de/konfo) abrufen oder bei der zuständigen Buderus-Niederlassung anfordern.

Technische Daten	
Abmessungen (B × H × T)	151 × 184 × 61 mm (weitere Maße → Bild 2, Seite 82)
Nennspannungen:	
• BUS-System EMS plus	• 10 V bis 24 V DC (verpolungssicher)
• BUS-System EMS	• 12 V bis 15 V DC (verpolungssicher)
• BUS-System CAN	• 0 V bis 5 V
• Spannungsversorgung des Moduls	• Mitgeliefertes Steckernetzteil 230V AC/7,5 V DC, 700 mA
Schnittstellen	• EMS • EMS plus • CAN • LAN: 10/100 MBit/s (RJ45)
Leistungsaufnahme	1,5 VA
zulässige Umgebungstemperatur	0 ... 50 °C
Schutzart	IP20

Tab. 8

## 2.3 Reinigung und Pflege

- ▶ Bei Bedarf mit einem feuchten Tuch das Gehäuse abreiben. Dabei keine scharfen oder ätzenden Reinigungsmittel verwenden.

# 3 Installation

## 3.1 Montage

- ▶ Abdeckung entfernen (→ Bild 3, Seite 82).
- ▶ Modul montieren (→ Bild 4, Seite 82).
- ▶ Modul fixieren (→ Bild 5, Seite 82).

## 3.2 Elektrischer Anschluss

### Anschlüsse und Schnittstellen

#### Legende zu Bild 6 und 7, Seite 83:

7,5 V DC	Anschluss Netzteil
CAN 1	Masse (GND)
CAN 2	CAN Low
CAN 3	CAN High
EMS	Anschluss EMS-BUS
LAN	Anschluss LAN (RJ45)
RESET	RESET-Taste
TSW	Schalter für CAN Abschluss

### Tüllen vormontieren und Kabel anschließen

- ▶ Tüllen dem Kabeldurchmesser entsprechend öffnen und an einer Seite einschneiden (→ Bild 8, Seite 83).
- ▶ Tüllen montieren und Kabel anschließen (EMS: → Bild 9, Seite 83; CAN: → Bild 10, Seite 83).

## 3.3 Anschluss der BUS-Verbindungen



Wenn die maximale Gesamtlänge der BUS-Verbindungen zwischen allen Teilnehmern eines BUS-Systems überschritten wird, ist die Inbetriebnahme der Anlage nicht möglich.



Wenn im BUS-System EMS plus oder EMS eine Ringstruktur vorliegt, ist die Inbetriebnahme der Anlage nicht möglich.

**Maximale Gesamtlänge** der BUS-Verbindung zwischen allen Teilnehmern des jeweiligen BUS-Systems:

- **EMS plus:**
  - 100 m mit 0,50 mm<sup>2</sup> Leiterquerschnitt
  - 300 m mit 1,50 mm<sup>2</sup> Leiterquerschnitt
- **EMS:**
  - 50 m mit max. 2,50 mm<sup>2</sup> Leiterquerschnitt
- **CAN:**
  - 30 m (geschirmt, verdrehte Adern)

**Geeignete Kabel** für das jeweilige BUS-System:

- **EMS und EMS plus:** z. B. LiYCY 2 x 0,75 (TP)
- **CAN:** 2 × 2 × 0,3 mm<sup>2</sup>; geschirmt, verdrehte Adern
- ▶ Um induktive Beeinflussungen zu vermeiden: Alle Kleinspannungskabel von Netzspannung führenden Kabeln getrennt verlegen (Mindestabstand 100 mm).

### BUS-System EMS und EMS plus am Modul anschließen

- ▶ BUS-Teilnehmer mit zwei BUS-Anschlüssen in Reihe schalten (→ Bild 6, Seite 83) oder BUS-Teilnehmer [B] mit einer Verteilerdose [A] in Sternschaltung verbinden (→ Bild 11, Seite 83).
- ▶ Bei induktiven äußeren Einflüssen Kabel geschirmt ausführen. Dadurch sind die elektrischen Leitungen gegen äußere Einflüsse abgeschirmt (z. B. Starkstromkabel, Fahrdrähte, Trafostationen, Rundfunk- und Fernsehgeräte, Amateurfunkstationen, Mikrowellengeräte, usw.).

### BUS-System CAN am Modul anschließen



Über die richtige Stellung der zwei Schalter für den CAN-Abschluss sicherstellen, dass das CAN-System korrekt abgeschlossen ist (→ Bild 7, Seite 83).

- ▶ Wenn das Modul ein Endpunkt ist, beide Schalter auf ON stellen.
- ▶ Wenn das Modul an einer Stichleitung angeschlossen ist, beide Schalter auf OFF stellen.

- ▶ Schirmung des CAN-Kabels im Modul an CAN 1 (Masse) anschließen.
- ▶ Eine Ader eines verdrehten Adernpaares im Modul an CAN 2 (CAN Low) anschließen.
- ▶ Die zweite Ader (des verdrehten Adernpaares das für CAN 2 verwendet wurde) im Modul an CAN 3 (CAN High) anschließen (→ Bild 7, Seite 83).

### CAN-Verbindung zur Wärmepumpe herstellen

- ▶ Freie Anschlüsse für CAN in der Wärmepumpe suchen.
- ▶ Wenn kein freier Anschluss in der Wärmepumpe verfügbar ist, CAN-Kabel mit einem anderen Zubehör zusammen anklammern.



**HINWEIS:** 12-V- und CAN-Anschluss nicht verwechseln!  
Wenn 12 V an CAN angeschlossen wird, werden die Prozessoren zerstört.

- ▶ Anschluss der drei Adern an den Anschlussklemmen mit den entsprechenden Kennzeichnungen auf der Leiterplatte prüfen.

- ▶ Schirmung (Erdung) des Kabels an den Erdungsanschluss der Wärmepumpe anschließen.
- ▶ Im Modul an CAN 2 (CAN Low) angeschlossene Ader in der Wärmepumpe an CANL (CAN Low) anschließen.
- ▶ Im Modul an CAN 3 (CAN High) angeschlossene Ader in der Wärmepumpe an CANH (CAN High) anschließen (→ Bild 12, Seite 84).
- ▶ Sicherstellen, dass das CAN-System richtig abgeschlossen ist.
- ▶ Weitere Informationen in den Anleitungen der Wärmepumpe beachten.

**Legende zu Bild 12, Seite 84:**

- [1] BUS-System CAN an der Wärmepumpe
- [2] BUS-System CAN am Modul
- GND Masse – nicht anschließen
- CANL CAN Low
- CANH CAN High
- +12V 12-V-Anschluss – nicht anschließen

**Installation abschließen**

- ▶ Abdeckung montieren.

## 4 Inbetriebnahme



Wenn bei der Inbetriebnahme weder BUS noch LAN-Verbindung hergestellt ist, leuchtet die LED am Modul dauerhaft rot.

Der Router muss wie folgt eingestellt sein:

- DHCP aktiv
- Ports 5222 und 5223 nicht gesperrt
- Freie IP-Adresse vorhanden
- Adressfilterung (MAC-Filter) auf das Modul angepasst.

- ▶ Netzteil einstecken.

Das Modul bezieht automatisch eine IP-Adresse vom Router. In den Grundeinstellungen des Moduls sind der Name und die Adresse des Ziel-servers hinterlegt.

Das Modul braucht für die erste Inbetriebnahme eine Internetverbindung. Es meldet sich automatisch am Buderus-Server an. Es bezieht die aktuellste Software und wird automatisch auf das angeschlossene BUS-System konfiguriert.

Eine Internetverbindung des Routers ist nach der Inbetriebnahme nicht zwingend erforderlich. Das Modul kann auch ausschließlich im lokalen Netzwerk betrieben werden. In diesem Fall ist kein Zugriff über das Internet auf die Heizungsanlage und kein automatisches Softwareupdate des Moduls möglich.

Beim ersten Starten der App **EasyControl** werden Sie aufgefordert, den werkseitig voreingestellten Loginnamen und das Passwort einzugeben. Diese Logindaten sind auf dem Typschild des Moduls aufgedruckt.

**Typschild**

**Legende zu Bild 13, Seite 84:**

- [1] Typschild mit Logindaten, MAC-Adresse und Ident.-Nr.
- [2] Kodierschalter (ohne Funktion)

**Verbindung testen (bei angemeldetem Heizkreis 1)**

Sie können prüfen, ob das Modul korrekt mit der Heizungsanlage kommuniziert.

- ▶ RESET-Taste (→ Bild 6 und 7, Seite 83) kurz drücken, um die Betriebsart für Heizkreis 1 an der Bedieneinheit zu ändern. Die Änderung wird an der Bedieneinheit angezeigt.
- ▶ Zum Abschluss des Verbindungstests wieder die gewünschte Betriebsart einstellen.

**Persönliche Einstellungen zurücksetzen (Reset)**

Wenn Sie Ihr personalisiertes Passwort vergessen haben:

- ▶ RESET-Taste (→ Bild 6 und 7, Seite 83) drücken und mindestens 6 Sekunden gedrückt halten. Das personalisierte Passwort kann nun wieder neu vergeben werden.

## 5 Umweltschutz/Entsorgung

Umweltschutz ist ein Unternehmensgrundsatz der Bosch Gruppe. Qualität der Erzeugnisse, Wirtschaftlichkeit und Umweltschutz sind für uns gleichrangige Ziele. Gesetze und Vorschriften zum Umweltschutz werden strikt eingehalten.

Zum Schutz der Umwelt setzen wir unter Berücksichtigung wirtschaftlicher Gesichtspunkte bestmögliche Technik und Materialien ein.

**Verpackung**

Bei der Verpackung sind wir an den länderspezifischen Verwertungssystemen beteiligt, die ein optimales Recycling gewährleisten.

Alle verwendeten Verpackungsmaterialien sind umweltverträglich und wiederverwertbar.

**Altgerät**

Altgeräte enthalten Wertstoffe, die einer Wiederverwertung zuzuführen sind.

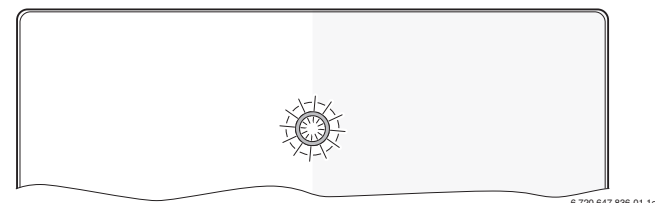
Die Baugruppen sind leicht zu trennen und die Kunststoffe sind gekennzeichnet. Somit können die verschiedenen Baugruppen sortiert und dem Recycling oder der Entsorgung zugeführt werden.

## 6 Störungen beheben



Informationen zur Störungsbehebung am Router oder Smartphone finden Sie in der zugehörigen Anleitung des Drittanbieters.

Die Betriebsanzeige zeigt den Betriebszustand des Moduls.



Betriebsanzeige	Mögliche Ursache	Abhilfe
dauernd aus	Spannungsversorgung unterbrochen.	▶ Spannungsversorgung einschalten.
	Anschlusskabel Netzteil nicht mit dem Modul verbunden.	▶ Verbindung herstellen.
	Netzteil defekt.	▶ Netzteil austauschen.

Tab. 9 Störungstabelle

Betriebssanzeige	Mögliche Ursache	Abhilfe
dauernd rot	Bei Inbetriebnahme oder Werksreset: Weder BUS- noch LAN-Verbindung vorhanden.	<ul style="list-style-type: none"> <li>▶ Modul von der Spannungsversorgung trennen.</li> <li>▶ BUS- und LAN-Verbindung herstellen.</li> <li>▶ Modul erneut in Betrieb nehmen.</li> </ul>
	Sonst: Interne Störung	▶ Modul austauschen.
rot blinkend	LAN-Kabel nicht angeschlossen.	▶ LAN-Verbindung herstellen.
	Router ist ausgeschaltet.	▶ Router einschalten <sup>1)</sup> .
	DHCP ist inaktiv.	▶ DHCP am Router aktivieren <sup>1)</sup> .
	Manuell gesetzter MAC-Filter unterbindet Vergabe der IP-Adresse.	▶ MAC-Filter für die aufgedruckte MAC-Adresse einstellen (→ Bild 13, [1], Seite 84).
	Keine IP-Adresse für das Modul frei.	▶ Konfiguration am Router überprüfen <sup>1)</sup> .
	LAN-Kabel defekt.	▶ LAN-Kabel austauschen.
abwechselnd rot und grün	BUS- und LAN-Verbindung nach Inbetriebnahme getrennt.	<ul style="list-style-type: none"> <li>▶ Modul von der Spannungsversorgung trennen.</li> <li>▶ BUS- und LAN-Verbindung herstellen.</li> <li>▶ Modul erneut in Betrieb nehmen.</li> </ul>
dauernd orange	LAN-Verbindung besteht; kein Zugang zum Buderus-Server über das Internet.	<ul style="list-style-type: none"> <li>▶ Modul für 10 Sekunden von der Spannungsversorgung trennen und erneut in Betrieb nehmen.</li> <li><b>-oder-</b></li> <li>▶ Internetverbindung herstellen<sup>1)</sup>.</li> <li><b>-oder-</b></li> <li>▶ Wenn der Internetzugang des Routers zeitweise gesperrt ist, Zeitsperre entfernen<sup>1)</sup>.</li> <li><b>-oder-</b></li> <li>▶ Port 5222 und 5223 öffnen<sup>1)</sup>.</li> </ul>
grün blinkend	Wärmeerzeuger ausgeschaltet.	▶ Wärmeerzeuger einschalten.
	BUS-Initialisierung verloren.	▶ Persönliche Einstellungen zurücksetzen (Reset).
	Modul nicht am BUS-System angeschlossen.	▶ BUS-Verbindung herstellen.
	maximale Kabellänge BUS-Verbindung überschritten	▶ Kürzere BUS-Verbindung herstellen.
	Kurzschluss oder Kabelbruch in der BUS-Verbindung.	▶ BUS-Verbindung prüfen und ggf. instandsetzen.
dauernd grün	Keine Störung	Normalbetrieb

Tab. 9 Störungstabelle

1) Siehe Anleitung des Drittanbieters.



Störungen mit Auswirkung auf die Funktionalität der App werden auch in der App dargestellt (z. B. keine Verbindung zum XMPP Server, keine Verbindung zum Logomatic web KM200, falsches Passwort, ...).

## Contents

<b>1</b>	<b>Key to symbols and safety instructions</b> .....	<b>14</b>
1.1	Key to symbols .....	14
1.2	Safety instructions .....	14
<b>2</b>	<b>Product details</b> .....	<b>14</b>
2.1	Standard delivery .....	14
2.2	Specification .....	15
2.3	Cleaning and care .....	15
<b>3</b>	<b>Installation</b> .....	<b>15</b>
3.1	Installation .....	15
3.2	Electrical connections .....	15
3.3	Connecting the BUS connections .....	15
<b>4</b>	<b>Commissioning</b> .....	<b>16</b>
<b>5</b>	<b>Environment / disposal</b> .....	<b>16</b>
<b>6</b>	<b>Troubleshooting</b> .....	<b>16</b>

## 1 Key to symbols and safety instructions

### 1.1 Key to symbols

#### Warnings



Warnings in this document are identified by a warning triangle printed against a grey background. Keywords at the start of a warning indicate the type and seriousness of the ensuing risk if measures to prevent the risk are not taken.

The following keywords are defined and can be used in this document:

- **NOTE** indicates a situation that could result in damage to property or equipment.
- **CAUTION** indicates a situation that could result in minor to medium injury.
- **WARNING** indicates a situation that could result in severe injury or death.
- **DANGER** indicates a situation that will result in severe injury or death.

#### Important information



This symbol indicates important information where there is no risk to people or property.

#### Additional symbols

Symbol	Explanation
▶	Step in an action sequence
→	Cross-reference to another part of the document
•	List entry
-	List entry (second level)

Table 10

## 1.2 Safety instructions

- ▶ Observe all country-specific regulations and standards during installation and operation.
- ▶ Observe all instructions to ensure satisfactory operation.
- ▶ This product must only be installed and commissioned by an approved contractor.
- ▶ Never install this product in wet rooms.
- ▶ Install and commission heat sources and other accessories according to the relevant instructions.
- ▶ Use this product exclusively in conjunction with the programming units and heat sources listed. Observe connection diagram.
- ▶ Use the power supply unit provided to connect this product to the 230 V mains supply.

#### About these instructions

These installation instructions contain important information regarding the safe and proper installation, commissioning and maintenance of the product.

These installation instructions are intended for qualified contractors who, as a result of their training and experience, are skilled in dealing with electrical installations and heating systems.

## 2 Product details



To fully use all functions, internet access is required. This may incur additional costs.

Also, the **EasyControl** app, which is subject to charge, is required to control the system via a smartphone.

- Interface between heating system and a network (LAN)<sup>1)</sup>.
- Controlling and monitoring a system using a smartphone<sup>2)</sup>
- May be combined with the following:
  - Logamatic EMS plus control system with RC300 programming unit
  - Heat sources with EMS-BUS interface from date of manufacture 2003
  - Logamatic EMS control system with RC30 or RC35 programming unit
  - Heat pumps with HMC10 basic controller from V1.10.

### 2.1 Standard delivery

#### Fig. 1, page 82:

- [1] Module
- [2] Plug power supply unit with connecting cable
- [3] CAT 5 LAN cable
- [4] Bag with installation material
- [5] Installation instructions

1) Connecting this module requires a router with available RJ45 socket.

2) To see which devices are supported, please go to our home page.

## 2.2 Specification



The design and operation of this product conforms to the European Directives and the supplementary national requirements. Its conformity is demonstrated by the CE designation. You can call up the Declaration of Conformity for this product on the internet at [www.buderus.de/konfo](http://www.buderus.de/konfo) or request a copy from your local Buderus sales office.

Specifications	
Dimensions (W × H × D)	151 × 184 × 61 mm (further dimensions → Fig. 2, page 82)
Rated voltages:	<ul style="list-style-type: none"> <li>• EMS plus BUS system</li> <li>• EMS BUS system</li> <li>• CAN BUS system</li> <li>• Module power supply</li> </ul>
Interfaces	<ul style="list-style-type: none"> <li>• 10 V to 24 V DC (reverse polarity protected)</li> <li>• 12 V to 15 V DC (reverse polarity protected)</li> <li>• 0V to 5V</li> <li>• Plug power supply unit supplied 230 V AC/7.5 V DC, 700 mA</li> </ul>
Power consumption	1.5 VA
Permissible ambient temperature	0 ... 50 °C
Protection class	IP20

Table 11

## 2.3 Cleaning and care

- ▶ If required, wipe the enclosure with a damp cloth. Never use chemically aggressive or acidic cleaning agents.

# 3 Installation

## 3.1 Installation

- ▶ Remove cover (→ Fig. 3, page 82).
- ▶ Mount the module (→ Fig. 4, page 82).
- ▶ Secure the module (→ Fig. 5, page 82).

## 3.2 Electrical connections

### Connections and interfaces

#### Legend to Fig. 6 and 7, page 83:

7,5 V DC	Power supply unit connection
CAN 1	Ground (GND)
CAN 2	CAN Low
CAN 3	CAN High
EMS	Connection EMS-BUS
LAN	LAN connection (RJ45)
RESET	RESET button
TSW	Switch for CAN connection

#### Pre-assembling the ferrules and connecting the cable

- ▶ Open the grommets to match the cable diameter and cut in on one side (→ Fig. 8, page 83).
- ▶ Fit the ferrules and connect the cables (EMS: → Fig. 9, page 83; CAN: → Fig. 10, page 83).

## 3.3 Connecting the BUS connections



If the maximum total length of the BUS connections between all subscribers in a BUS system is exceeded, the system cannot be commissioned.



If a ring structure is present in the EMS plus or EMS BUS system, the system cannot be commissioned.

**Maximum total length** of the BUS connection between all subscribers of the corresponding BUS system:

- **EMS plus:**
  - 100 m at 0.50 mm<sup>2</sup> conductor cross-section
  - 300 m at 1.50 mm<sup>2</sup> conductor cross-section
- **EMS:**
  - 50 m at max. 2.50 mm<sup>2</sup> conductor cross-section
- **CAN:**
  - 30 m (shielded, twisted wires)

**Suitable cables** for the corresponding BUS system:

- **EMS and EMS plus:** e.g. LiYCY 2 x 0.75 (TP)
  - **CAN:** 2 × 2 × 0.3 mm<sup>2</sup>; shielded, twisted wires
- ▶ All LV leads must be routed separately from cables carrying mains voltage to avoid inductive interference (minimum separation 100 mm).

### Connecting the EMS and EMS plus BUS system to the module

- ▶ Connect BUS subscribers with two BUS connectors in series (→ Fig. 6, page 83) or BUS subscriber [B] with one junction box [A] in a star configuration (→ Fig. 11, page 83).
- ▶ In case of external inductive interference, shield the cables. This ensures that the cables are shielded from external interference (e.g. heavy current cables, overhead wires, transformer stations, radio and television set, amateur radio stations, microwave ovens etc).

### Connecting the CAN BUS system to the module



Verify the correct position of the two CAN connection switches to ensure that the CAN system is correctly connected (→ Fig. 7, page 83).

- ▶ If the module is an end point, both switches must be set to ON.
- ▶ If the module is connected to a branch line, both switches must be set to OFF.

- ▶ Connect the shielding of the CAN cable in the module to CAN 1 (earth).
- ▶ Connect one wire of the twisted wire pair in the module to CAN 2 (CAN Low).
- ▶ Connect the second wire (of the twisted wire pair used for CAN 2) inside the module to CAN 3 (CAN High) (→ Fig. 7, page 83).

### Make CAN connection to heat pump.

- ▶ Find free CAN connections in the heat pump.
- ▶ If no free connection is available in the heat pump, the CAN cable must be connected sharing the connection with another accessory.



**NOTICE:** Make sure not to confuse 12V and CAN connection!  
 If 12 V is connected to the CAN, the processors will be destroyed.

- ▶ Verify that the three wires are correctly connected to the terminals correspondingly identified on the PCB.

- ▶ Connect the shielding (earthing) of the cable to the earth connection of the heat pump.
- ▶ Connect the wire connected to CAN 2 (CAN Low) in the module to CANL (CAN Low) in the heat pump.
- ▶ Connect the wire connected to CAN 3 (CAN High) in the module to CANH (CAN High) in the heat pump (→ Fig. 12, page 84).
- ▶ Make sure that the CAN system is connected correctly.
- ▶ Observe the further information provided in the heat pump instructions.

**Legend to Fig. 12, page 84:**

- [1] CAN BUS system at the heat pump
- [2] CAN BUS system at the module
- GND Do not connect ground
- CANL CAN Low
- CANH CAN High
- +12V Do not make the 12V connection

**Completing the installation**

- ▶ Fit the cover.

## 4 Commissioning



During commissioning, the LED on the module lights up continuously in red if neither the BUS nor the LAN connection is made.

The router must be configured as follows:

- DHCP enabled
- Ports 5222 and 5223 not blocked
- Free IP address available
- Address filtering (MAC filter) matched to the module.
- ▶ Plug in the power supply unit.

The module automatically obtains an IP address from the router. The name and address of the target server are stored in the standard settings of the module.

The module requires an internet connection the first time it is commissioned. It logs on to the Buderus server automatically. It obtains the latest software and is configured automatically on the BUS system that is connected.

The router does not necessarily have to be connected to the internet after commissioning. The module can also be operated using the local network only. If this is the case, access to the heating system via the internet or automatic updates of the module software are not possible.

The first time the **EasyControl** app starts, you will be prompted to enter the factory-set login name and password. These login details are printed on the module data plate.

**Data plate**

**Legend to Fig. 13, page 84:**

- [1] Data plate with login details, MAC address and ID number
- [2] Code switch (no function)

**Testing the connection (with heating circuit 1 logged on)**

You can check whether the module is communicating correctly with the heating system.

**Buderus**

- ▶ Briefly press the RESET button (→ Fig. 6, page 83) to change the operating mode for heating circuit 1 at the programming unit. The change is shown on the operating mode indicator (LED) on the programming unit.
- ▶ To conclude the connection test, reinstate the required operating mode.

**Resetting personal settings.**

If you have forgotten your personal password:

- ▶ Press the RESET button (→ Fig. 6 and 7, page 83) and hold it down for at least 6 seconds. You can now re-assign your personal password.

## 5 Environment / disposal

Environmental protection is a fundamental corporate strategy of the Bosch Group.

The quality of our products, their economy and environmental safety are all of equal importance to us and all environmental protection legislation and regulations are strictly observed.

We use the best possible technology and materials for protecting the environment taking account of economic considerations.

**Packaging**

We participate in the recycling programmes of the countries in which our products are sold to ensure optimum recycling.

All of our packaging materials are environmentally compatible and can be recycled.

**Used appliances**

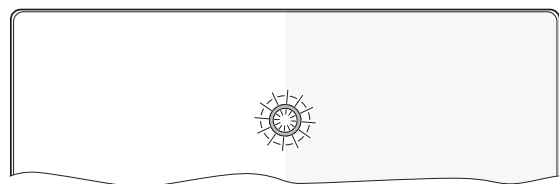
Used appliances contain valuable materials that should be recycled. The various assemblies can be easily dismantled and synthetic materials are marked accordingly. Assemblies can therefore be sorted by composition and passed on for recycling or disposal.

## 6 Troubleshooting



For information on troubleshooting the router or smartphone, see the relevant manufacturer's instructions.

The indicator shows the operating condition of the module.



ON/OFF indicator	Possible cause	Remedy
Constantly OFF	Power supply interrupted.	▶ Switch ON power supply.
	Connecting cable from power supply unit not connected to module.	▶ Make connection.
	Power supply unit faulty.	▶ Replace power supply unit.

Table 12 Fault table



ON/OFF indicator	Possible cause	Remedy
Constantly red	During commissioning or factory reset: neither BUS nor LAN connection available.	<ul style="list-style-type: none"> <li>▶ Disconnect module from power supply.</li> <li>▶ Make the BUS and LAN connections.</li> <li>▶ Recommission module.</li> </ul>
	Otherwise: internal fault.	▶ Replace module.
Flashing red	LAN cable not connected.	▶ Make LAN connection.
	Router is switched off.	▶ Switch ON router <sup>1)</sup> .
	DHCP is disabled.	▶ Enable DHCP at router <sup>1)</sup> .
	Manually set MAC filter prevents IP address being issued.	▶ Setting the MAC filter for the printed MAC address (→ Fig. 13, [1], page 84).
	No IP address available for the module.	▶ Check router configuration <sup>1)</sup> .
	LAN cable faulty.	▶ Replace LAN cable.
Alternating red and green	BUS and LAN connection separated after commissioning.	<ul style="list-style-type: none"> <li>▶ Disconnect module from power supply.</li> <li>▶ Make BUS and LAN connections.</li> <li>▶ Recommission module.</li> </ul>
Constantly orange	LAN connection established; no access to Buderus server via internet.	<ul style="list-style-type: none"> <li>▶ Disconnect module from power supply for 10 seconds and recommission it.</li> <li><b>-or-</b></li> <li>▶ Establish internet connection<sup>1)</sup>.</li> <li><b>-or-</b></li> <li>▶ If internet access for the router is periodically blocked, remove the timeout<sup>1)</sup>.</li> <li><b>-or-</b></li> <li>▶ Open ports 5222 and 5223<sup>1)</sup>.</li> </ul>
Flashing green	Heat source switched off.	▶ Switch ON heat source.
	BUS initialisation lost.	▶ Resetting personal settings (Reset).
	Module not connected to BUS system.	▶ Make BUS connection.
	Maximum cable length for BUS connection exceeded.	▶ Make shorter BUS connection.
	Short circuit or cable break in the BUS connection.	▶ Check BUS connection and repair if required.
Constantly green	No faults.	Standard operation.

Table 12 Fault table

1) See manufacturer's instructions.



Faults with effects on the app function are also shown on the app (e.g. no connection with the XMPP server, no connection with the Logamatic web KM200, incorrect password, ...).

## Sisukord

<b>1</b>	<b>Sümbolite selgitus ja ohutustehnika alased juhised</b>	<b>18</b>
1.1	Sümbolite selgitus	18
1.2	Ohutusjuhised	18
<b>2</b>	<b>Andmed toote kohta</b>	<b>18</b>
2.1	Tarnekomplekt	18
2.2	Tehnilised andmed	19
2.3	Puhastamine ja hooldamine	19
<b>3</b>	<b>Paigaldamine</b>	<b>19</b>
3.1	Montaaž	19
3.2	Elektriühenduse teostamine	19
3.3	Siiniühenduste loomine	19
<b>4</b>	<b>Kasutuselevõtmine</b>	<b>20</b>
<b>5</b>	<b>Keskonnakaitse / kasutuselt kõrvaldamine</b>	<b>20</b>
<b>6</b>	<b>Rikete kõrvaldamine</b>	<b>20</b>

## 1 Sümbolite selgitus ja ohutustehnika alased juhised

### 1.1 Sümbolite selgitus

#### Hoiatused



Tekstis esitatud hoiatused on tähistatud hoiatuskolmnurgaga. Peale selle näitavad hoiatussõnad ohutusmeetmete järgimata jätmisel tekkivate ohtude laadi ja raskusastet.

Järgmised hoiatussõnad on kindlaks määratud ja võivad esineda käesolevas dokumendis:

- **MÄRKUS** tähendab, et võib tekkida varaline kahju.
- **ETTEVAATUST** tähendab inimestele keskmise raskusega vigastuste ohtu.
- **HOIATUS** tähendab inimestele raskete kuni eluohtlike vigastuste ohtu.
- **OHT** tähendab inimestele raskete kuni eluohtlike vigastuste võimalust.

#### Oluline teave



Kõrvalolev tähis näitab olulist infot, mis pole seotud ohuga inimestele ega esemetele.

#### Muud tähised

Tähis	Tähendus
▶	Toimingu samm
→	Viide mingile muule kohale selles dokumendis
•	Loend/loendipunkt
–	Loend/loendipunkt (2. tase)

Tab. 13

## Buderus

## 1.2 Ohutusjuhised

- ▶ Seadme paigaldamisel ja kasutamisel tuleb järgida konkreetsetes riigis kehtivaid eeskirju ja standardeid!
- ▶ Regulaatori TA 211 E toimimine on garanteeritud ainult käesoleva juhendi nõuete järgimisel.
- ▶ Seadme võib paigaldada ja kasutusele võtta ainult vastava tegevusloaga erialaspetsialist.
- ▶ Seadet ei tohi paigaldada niiskesse ruumi.
- ▶ Kütteseade ja muu lisavarustus tuleb paigaldada ja tööle rakendada vastavalt kaasasolevatele juhenditele.
- ▶ Seda toodet tuleb kasutada ainult koos nimetatud juhtpultide ja kütteseadmetega. Järgida ühendusskeemi!
- ▶ Seadme ühendamiseks 230 V elektritoitega tuleb kasutada komplekti kuuluvat võrgutoiteplokki.

### Selle juhendi kohta

See paigaldusjuhend sisaldab olulist teavet toote ohutu ja asjatundliku paigaldamise, kasutuselevõtmise ja hooldamise kohta.

See paigaldusjuhend on mõeldud kasutamiseks erialaspetsialistile, kes tänu oma erialasele ettevalmistusele ja kogemustele oskab elektriseadmete ja küttesüsteemidega ümber käia.

## 2 Andmed toote kohta



Seadme täisfunktsionaalsuses kasutamiseks on vajalik internetiühenduse olemasolu. Sellest tulenevalt võivad tekkida täiendavad rahalised kulud.

Seadme juhtimiseks nutitelefoni abil on täiendavalt vajalik tasulise rakenduse **EasyControl** olemasolu.

- Küttesüsteemi ja kohtvõrgu (LAN) vaheline liides<sup>1)</sup>.
- Seadme juhtimine ja kontroll nutitelefoni abil<sup>2)</sup>.
- Seade on ühendatav:
  - Juhtseadmega Logamatic EMS plus koos juhtpuldiga RC300
  - EMS-BUS-liidese abil alates 2003. väljalaskeaasta kütteseadmetega
  - Juhtseadmega Logamatic EMS või RC30 RC35
  - Soojuspumpadega põhijuhtseadmega HMC10 alates V1.10.

### 2.1 Tarnekomplekt

#### Joon. 1, lk. 82:

- [1] Moodul
- [2] Ühenduskaabliga võrgutoiteplokk
- [3] LAN-kaabel CAT 5
- [4] Kott paigaldusdetailidega
- [5] Paigaldusjuhend

1) Mooduli ühendamiseks on vajalik vaba RJ45-pordiga ruuter.

2) Toetatavaid seadmeid vaadake palun meie kodulehelt

## 2.2 Tehnilised andmed



Selle toote konstruktsioon ja tööparameetrid vastavad Euroopa direktiivide ja neid täiendavate siseriiklike eeskirjade nõuetele. Seda vastavust tõendab CE-vastavusmärgis. Toote vastavusdeklaratsiooniga saab tutvuda veebiaadressil [www.buderus.de/konfo](http://www.buderus.de/konfo) või volitatud Buderus-müügiesinduses.

Tehnilised andmed	
Mõõtmed (L × K × S)	151 × 184 × 61 mm (muud mõõdud → joon. 2, lk 82)
Nimipinged:	
• Siinisüsteem EMS plus	• 10...24 V alalisvool, pooluste vahetamise vastu kaitstud
• Siinisüsteem EMS	• 12...15 V alalisvool, pooluste vahetamise vastu kaitstud
• Siinisüsteem CAN	• 0 V kuni 5 V
• Mooduli elektritoitepinge	• Komplekti kuuluv võrgutoiteplokk 230 V vahelduvvool / 7,5 V alalisvool, 700 mA
Liidesed	• EMS • EMS plus • CAN • LAN: 10/100 Mbit/s (RJ45)
Võimsustarve	1,5 VA
Lubatud keskkonnatemperatuur	0 ... 50 °C
Kaitseaste	IP20

Tab. 14

## 2.3 Puhastamine ja hooldamine

- ▶ Seadme korpust puhastada vajaduse korral niiske lapiga. Kasutada ei tohi teravaid või söövitavaid puhastusvahendeid.

# 3 Paigaldamine

## 3.1 Montaaž

- ▶ Eemaldada kate (→ joon. 3, lk. 82).
- ▶ Paigaldada moodul (→ joon. 4, lk. 82).
- ▶ Fikseerida moodul (→ joon. 5, lk. 82).

## 3.2 Elektriühenduse teostamine

### Ühendused ja liidesed

#### Joon. 6 ja 7, lk 83 selgitus:

7,5 V DC	Võrgutoiteploki ühendus
CAN 1	Maandus (GND)
CAN 2	CAN low
CAN 3	CAN high
EMS	Ühendus EMS-BUS
LAN	Kohtvõrgu ühendus (RJ45)
RESET	Lähtestusnupp (RESET)
TSW	CAN lõpulüliti

### Kaitsekraede kokkumonteerimine, kaablite ühendamine

- ▶ Avada kaitsekraed vastavalt kaabli läbimõõdule ja teha ühte külge sisselõiked (→ joon. 8, lk 83).
- ▶ Kinnitada kaitsekraed ja ühendada kaablid (EMS: → joon. 9, lk 83; CAN: → joon. 10, lk 83).

## 3.3 Siiniühenduste loomine



Kui siinisüsteemi kõigi kasutajate vaheliste siiniühenduste maksimaalne kogupikkus on ületatud, ei ole süsteemi võimalik kasutusele võtta.



Kui 2-juhtmelises siinisüsteemis EMS plus või EMS esineb ringstruktuur, ei ole süsteemi võimalik kasutusele võtta.

**Maksimaalne kogupikkus:** kõikide konkreetse siiniühenduse seadmete vahel:

- **EMS plus:**
  - 100 m juhtme ristlõikega 0,50 mm<sup>2</sup>
  - 300 m juhtme ristlõikega 1,50 mm<sup>2</sup>
- **EMS:**
  - 50 m juhtme ristlõikega 2,50 mm<sup>2</sup>
- **CAN:**
  - 30 m (varjestatud, keerutatud juhtmetega)

**Sobiv kaabel** vastavale siinisüsteemile:

- **EMS ja EMS plus:** nt LiYCY 2 x 0,75 (TP)
- **CAN:** 2 × 2 × 0,3 mm<sup>2</sup>; varjestatud, transponeeritud juhtmetega
- ▶ Induktiivsete mõjude vältimiseks tuleks madalpingekaablid paigaldada eraldi toitekaablitest (minimaalne vahekaugus 100 mm).

### Siinisüsteemi EMS ja EMS plus ühendamine mooduliga

- ▶ Kahe siiniühendusega siini kasutaja tuleb ühendada järjestikku (→ joon. 6, lk 83) või ühendada siini kasutaja [B] jaotuskarbiga [A] tähtlülituses (→ joon. 11, lk 83).
- ▶ Välise induktiivsete mõjude korral kasutage varjestatud juhtmeid. Seepärast on anduri juhtmed varjestatud ning seeläbi kaitstud võimalike välise mõjude (näiteks jõukaablite, kontaktkaablite, transformatorite, raadio- ja televisiooniaparatuuri, amatöörraadiojaamade, mikrolaineseadmete jms.) eest.

### CAN siini-süsteemi ühendamine mooduliga



- CAN-siini lõpus oleva kahe lüliti õige asendiga tagada CAN-süsteemi õige lõpetamine (→ joon. 7, lk 83).
- ▶ Kui moodul on üheks lõpp-punktiks, tuleb seada mõlemad lülitid asendisse ON (sisse lülitatud).
  - ▶ Kui moodul on ühendatud mõne harutoruga, tuleb seada mõlemad lülitid asendisse OFF (välja lülitatud).

- ▶ CAN-kaabli varje tuleb ühendada moodulis CAN 1-ga (massiga).
- ▶ Transponeeritud juhtme paari üks juhe ühendada moodulis CAN 2-ga (CAN low).
- ▶ Teine juhe (transponeeritud juhtme paaris, mida kasutati CAN 2 jaoks) ühendada moodulis CAN 3-ga (CAN high) (→ joon. 7, lk 83).

### CAN-ühenduse moodustamine soojuspumbaga

- ▶ Otsida soojuspumbas vabu ühendusi CAN-i jaoks.
- ▶ Kui soojuspumbas vabad ühendused puuduvad, tuleb ühendada CAN-kaabel kokku mõne muu lisavarustusega.



**TEATIS:** Ei tohi segi ajada 12-V- ja CAN-ühendusi! Kui CAN-iga ühendatakse 12 V, hävinevad protsessorid.

- ▶ Kontrollida kolme juhtmesooni ühendust vastavate märgistustega ühendusklemmidega trükkplaadil.

- ▶ Kaabli varjestus (maandus) tuleb ühendada soojuspumba maandusühendusega.
- ▶ Moodulis CAN 2-ga (CAN low) ühendatud juhtmesoon tuleb ühendada soojuspumbas CANL-ga (CAN low).

- ▶ Moodulis CAN 3-ga (CAN high) ühendatud juhtmesoon ühendada soojuspumbas CANH-ga (CAN high) (→ joon. 12, lk. 84).
- ▶ Kontrollida, et CAN-süsteem on õigesti lõpetatud.
- ▶ Järgida soojuspumba juhendites antud täiendavat teavet.

**Selgitus joon. 12, lk. 84:**

[1]	soojuspumba CAN siinisüsteem
[2]	mooduli CAN siinisüsteem
GND	maandus – mitte ühendada
CANL	CAN low
CANH	CAN high
+12V	12 V ühendus – mitte ühendada

**Paigaldamise lõpetamine**

- ▶ Paigaldada kate.

**4 Kasutuselevõtmine**

Kui kasutuselevõtmisel ei moodustatud siini- ega kohtvõrguühendust, põleb LED moodulil pidevalt punasena.

Ruuter tuleb seadistada alljärgnevalt:

- DHCP aktiivne
- Pordid 5222 ja 5223 on avatud
- Vaba IP-aadress on olemas
- MAC-aadresside filtreerimine on seadistatud funktsioonimooduliga koostöösse.

- ▶ Asetada võrgutoiteplokk pistikupessa.

Moodul omandab ruuterilt automaatselt IP-aadressi. Mooduli üldseadistustes on salvestatud lõppserveri nimi ja aadress.

Esmakordselt kasutuselevõtuks vajab moodul internetiühendust. See registreerib ennast automaatselt Buderus-serveris. Laetakse alla uusim tarkvara ja konfigureeritakse automaatselt ühendatud siinisüsteemi jaoks.

Pärast kasutuselevõtmist ei ole ruuteri internetiühenduse olemasolu tingimata vajalik. Moodulit on võimalik ka ainult kohtvõrgus kasutada. Sellisel juhul ei ole võimalik küttesüsteemile juurdepääs üle Interneti ning mooduli tarkvara automaatne uuendamine.

Rakenduse **EasyControl** esmakordsel kasutamisel on nõutav tehase poolt eelseatud kasutajanime ja parooli sisestamine. Nimetatud sisselogimisandmed on trükitud mooduli andmesildile.

**Andmesilt****Selgitus joon. 13, lk. 84:**

- [1] Andmesilt sisselogimisandmete, MAC-aadressi ja tehasetähisega
- [2] Kodeerimislüliti (funktsioon puudub)

**Ühenduse katsetamine (töösselülitatud 1. küttekabuuriga)**

Võimalik on kontrollida mooduli ja kütteseadme omavahelise suhtluse õigsust.

- ▶ 1. küttekabuurit töörežiimi muutmiseks vajutada lühidalt juhtpuldi lähtestusnuppu (→ joonis 6, lk 83). Muudatus kuvatakse juhtpuldi LED-näidikul.
- ▶ Ühenduse katsetamise lõpetamiseks seada tagasi soovitud töörežiim.

**Individuaalseadistuste lähtestamine**

Kui kasutaja isiklik parool on ununenud:

- ▶ Vajutada RESET-klahvi (→ joon. 6 ja 7, lk. 83) ning hoida vähemalt 6 sekundit allavajutatuna. Seejärel saab isikliku parooli uuesti määrata.

**5 Keskkonnakaitse / kasutuselt kõrvaldamine**

Keskkonnakaitse on Bosch grupi ettevõtjalase tegevuse üks põhilisi põhiluseid.

Toodete kvaliteet, ökonoomsus ja keskkonnakaitse on meie jaoks võrdväärse tähtsusega eesmärgid. Keskkonnakaitse alaseid eeskirju ja määruseid täidetakse rangelt.

Keskkonnakaitset arvestades kasutame me, samal ajal silmas pidades ka ökonoomsust, parimaid võimalikke tehnilisi lahendusi ja materjale.

**Pakend**

Me oleme pakendamisel ühinenud vastava maa taaskasutussüsteemiga, mis tagab pakendi optimaalse taaskasutamise.

Kõik kasutatavad pakendmaterjalid on keskkonnasõbralikud ja taaskasutatavad.

**Kasutatud seadmete utiliseerimine**

Oma aja äratöötanud seadmed sisaldavad väärtuslikke materjale, mida on võimalik pärast ümbertöötlust taas kasutusse võtta.

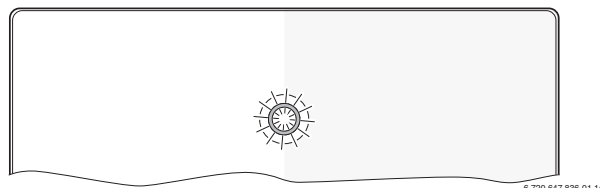
Sõlmi on kerge lahti võtta ja sünteetilised materjalid on märgistatud.

Tänu sellele on võimalik erinevaid sõlmi sorteerida ja suunata ümbertöötlemisele või utiliseerimisele.

**6 Rikete kõrvaldamine**

Info ruuteri või nutitelefonitõrgete kõrvaldamise kohta on esitatud vastava seadme kasutusjuhendis.

Märgutuli näitab mooduli tööseisundit.



Märgutuli	Võimalik põhjus	Tõrke kõrvaldamine
Püsivalt kustunud	Elektritoide on katkenud.	▶ Taastada elektritoide.
	Võrgutoiteploki ühenduskaabel ei ole mooduliga ühendatud.	▶ Ühendada kaabel ja võrgutoiteplokk.
	Võrgutoiteplokk on rikkis.	▶ Asendada võrgutoiteplokk.
Põleb püsivalt punasena	Kasutuselevõtmisel või pärast tehaseseadetele lähtestamist: puudub siini- või kohtvõrgu ühendus.	▶ Katkestada mooduli elektritoide. ▶ Moodustada siini- ja kohtvõrgu ühendused. ▶ Ühendada moodul uuesti elektrivõrku.
	Muu: seesmine tõrge	▶ Vahetada moodul välja.

Tab. 15 Tõrgete tabel

Märgutuli	Võimalik põhjus	Törke kõrvaldamine
Punane vilgub	LAN-kaabel ei ole ühendatud.	► Ühendada LAN-kaabel.
	Ruuter on välja lülitatud.	► Lülitada ruuter sisse <sup>1)</sup> .
	DHCP ei ole aktiivne.	► Aktiveerida ruuteril DHCP <sup>1)</sup> .
	Käsitsi rakendatud MAC-filter takistab IP-aadressi määramist.	► Seada MAC-filter andmesildile trükitud MAC-aadressile (→ joon. 13, [1], lk 84).
	Mooduli jaoks puudub vaba IP-aadress.	► Kontrollida ruuteril konfiguratsiooni <sup>1)</sup> .
	Kohtvõrgukaabel on kahjustatud.	► Asendada kahjustatud kaabel.
Vilgub vaheldumisi punasena ja rohelisena	Siini- ja kohtvõrgu ühendused on kasutuselevõtmise järgselt katkenud.	► Katkestada mooduli elektritoide. ► Taastada siini- ja kohtvõrgu ühendused. ► Ühendada moodul uuesti elektrivõrku.
Pöleb püsivalt oranžina	Kohtvõrgu ühendus toimib, puudub internetiühendus Buderus-serveriga.	► Katkestada 10 sekundiks mooduli elektritoide, seejärel rakendada moodul uuesti tööle. <b>-või-</b> ► Taastada internetiühendus <sup>1)</sup> . <b>-või-</b> ► Kui ruuteris on internetiühendusele määratud ajapiirang, see eemaldada <sup>1)</sup> . <b>-või-</b> ► Avada pordid 5222 ja 5223 <sup>1)</sup> .
Roheline vilgub	Kütteseade on välja lülitatud.	► Lülitada kütteseade sisse.
	Siini initsialiseerimine on kaduma läinud.	► Individuaalseadistuste lähtestamine (Reset).
	Moodul ei ole ühendatud siinisüsteemiga.	► Taastada siiniühendus.
	Siiniühenduse maksimaalne lubatud kaabli pikkus on ületatud	► Luua lühema pikkusega siiniühendus.
	Siiniühenduse lühis või kaabliisoon katkemine.	► Kontrollida siiniühendust ja vajaduse korral rike kõrvaldada.
Pöleb püsivalt rohelisena	Törget ei ole	Tavarežiim

Tab. 15 Törgete tabel

1) Vt selle seadme kasutusjuhendit.



Rakenduse funktsionaalsust mõjutavad torked (nt ühenduse puudumine XMPP-serveriga, ühenduse puudumine juhtseadmega Logamatic web KM200, vale salasõna jne) kuvatakse ka rakendusel.

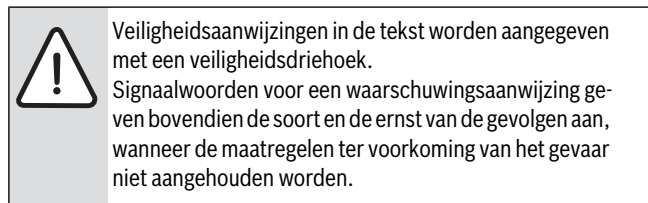
## Inhoudsopgave

<b>1</b>	<b>Toelichting bij de symbolen en veiligheidsaanwijzingen ..</b>	<b>22</b>
1.1	Toelichting van de symbolen .....	22
1.2	Veiligheidsaanwijzingen .....	22
<b>2</b>	<b>Gegevens betreffende het product .....</b>	<b>22</b>
2.1	Leveringsomvang .....	23
2.2	Technische gegevens .....	23
2.3	Reiniging en verzorging .....	23
<b>3</b>	<b>Installatie .....</b>	<b>23</b>
3.1	Montage .....	23
3.2	Elektrische aansluiting .....	23
3.3	Aansluiting van de busverbindingen .....	23
<b>4</b>	<b>In bedrijf nemen .....</b>	<b>24</b>
<b>5</b>	<b>Milieubescherming/afvoeren .....</b>	<b>24</b>
<b>6</b>	<b>Storingen oplossen .....</b>	<b>24</b>

## 1 Toelichting bij de symbolen en veiligheidsaanwijzingen

### 1.1 Toelichting van de symbolen

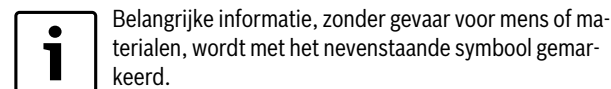
#### Waarschuwing



De volgende signaalwoorden zijn vastgelegd en kunnen in dit document worden gebruikt:

- **OPMERKING** betekent dat materiële schade kan ontstaan.
- **VOORZICHTIG** betekent dat licht tot middelzwaar persoonlijk letsel kan ontstaan.
- **WAARSCHUWING** betekent dat zwaar tot levensgevaarlijk lichamelijk letsel kan ontstaan.
- **GEVAAR** betekent, dat er ernstig tot levensgevaarlijk lichamelijk letsel kan ontstaan.

#### Belangrijke informatie



### Aanvullende symbolen

Symbool	Betekenis
▶	Handelingsstap
→	Kruisverwijzing naar een andere plaats in het document
•	Opsomming/lijstpositie
–	Opsomming/lijstpositie (2e niveau)

Tabel 16

### 1.2 Veiligheidsaanwijzingen

- ▶ Bij de installatie en het bedrijf de specifieke nationale voorschriften en normen respecteren!
- ▶ Handleiding aanhouden, zodat een optimale werking wordt gewaarborgd.
- ▶ Laat het product alleen door een erkend installateur installeren en in bedrijf stellen.
- ▶ Installeer het product niet in vochtige ruimten.
- ▶ Warmtebron en andere toebehoren overeenkomstig de bijbehorende handleidingen installeren en in bedrijf stellen.
- ▶ Product uitsluitend in combinatie met de genoemde bedieningseenheden en warmtebronnen gebruiken. Aansluitschema respecteren!
- ▶ Meegeleverde adapter voor aansluiting op het 230 V net gebruiken.

#### Over dit voorschrift

Deze installatiehandleiding bevat belangrijke informatie voor de veilige en deskundige installatie, inbedrijfstelling en onderhoud van het product.

Deze installatiehandleiding is bedoeld voor de installateur, die op basis van zijn opleiding en ervaring over de nodige vakkennis van elektrotechnische en cv-installaties beschikt.

## 2 Gegevens betreffende het product



Voor het gebruik van de volledige functionaliteit heeft u internetverbinding nodig. Hierdoor kunnen extra kosten ontstaan.

Voor het aansturen van de installatie met een smartphone heeft u bovendien de app **EasyControl** nodig waarvoor een vergoeding wordt gevraagd.

- Interface tussen de cv-installatie en een netwerk (LAN)<sup>1)</sup>.
- Sturing en bewaking van een installatie met een smartphone<sup>2)</sup>.
- Combineerbaar met:
  - Regelsysteem Logamatic EMS met een bedieningseenheid RC300
  - Warmtebron met EMS-BUS-interface vanaf productiedatum 2003
  - Regelsysteem Logamatic EMS met een bedieningseenheid RC30 of RC35
  - Warmtepompen met Basiscontroller HMC10 vanaf V1.10.

1) Voor aansluiting van de module is een router met een vrije RJ45-bus nodig.

2) Zie voor ondersteunde apparaten onze homepage

## 2.1 Leveringsomvang

### Afb. 1, pagina 82:

- [1] Module
- [2] Adapter met aansluitkabel
- [3] LAN-kabel CAT 5
- [4] Zak met montagedelen
- [5] Installatiehandleiding

## 2.2 Technische gegevens

 Dit product voldoet qua constructie en werking aan de Europese richtlijnen evenals aan de bijkomende nationale vereisten. De conformiteit wordt aangetoond door het CE-kenmerk. U kunt de conformiteitverklaring van het product vinden op het internet bij [www.buderus.de/konfo](http://www.buderus.de/konfo) of deze opvragen bij uw filiaal van Buderus.

Technische gegevens	
Afmetingen (B × H × D)	151 × 184 × 61 mm (andere maten → afb. 2, pagina 82)
Nominale spanningen:	
• Bus-systeem EMS plus	• 10 V tot 24 V DC (beveiligd tegen om-polen)
• Bus-systeem EMS	• 12 V tot 15 V DC (beveiligd tegen om-polen)
• Bus-systeem CAN	• 0 V ... 5 V
• Voedingsspanning van de module	• Meegeleverde adapter 230V AC/7,5 V DC, 700 mA
Interfaces	• EMS • EMS plus • CAN • LAN: 10/100 MBit/s (RJ45)
Opgenomen vermogen	1,5 VA
Toegestane omgevingstem-peratuur	0 ... 50 °C
Beveiliging	IP20

Tabel 17

## 2.3 Reiniging en verzorging

- ▶ Indien nodig met een vochtige doek de behuizing schoon wrijven. Gebruik daarbij geen scherpe of bijtende reinigingsmiddelen.

# 3 Installatie

## 3.1 Montage

- ▶ Afdekking verwijderen (→ afb. 3, pagina 82).
- ▶ Module monteren (→ afb. 4, pagina 82).
- ▶ Module fixeren (→ afb. 5, pagina 82).

## 3.2 Elektrische aansluiting

### Aansluitingen en interfaces

#### Legenda bij afb. 6 en 7, pagina 83:

7,5 V DC	Aansluiting adapter
CAN 1	Massa (GND)
CAN 2	CAN Low
CAN 3	CAN High
EMS	Aansluiting EMS-BUS
LAN	Aansluiting LAN (RJ45)
RESET	RESET-toets
TSW	Schakelaar voor CAN-afsluiting

## Tulen vormmonteren en kabel aansluiten

- ▶ Tulen passend voor de kabeldiameter openen en aan een zijde insnijden (→ afb. 8, pagina 83).
- ▶ Tulen monteren en kabel aansluiten (EMS: → afb. 9, pagina 83; CAN: → afb. 10, pagina 83).

## 3.3 Aansluiting van de busverbindingen



Wanneer de maximale totale lengte van de BUS-verbinding tussen alle BUS-deelnemers wordt overschreden, is de inbedrijfstelling van de installatie niet mogelijk.



Wanneer in het bussysteem EMS plus of EMS een ringstructuur aanwezig is, is de inbedrijfstelling van de installatie niet mogelijk.

**Maximale totale lengte** van de BUS-verbinding tussen alle deelnemers van het betreffende BUS-systeem:

- **EMS plus:**
  - 100 m met 0,50 mm<sup>2</sup> aderdiameter
  - 300 m met 1,50 mm<sup>2</sup> aderdiameter
- **EMS:**
  - 50 m met max. 2,50 mm<sup>2</sup> aderdiameter
- **CAN:**
  - 30 m (afgeschermd, getwiste aders)

**Geschikte kabel** voor het betreffende BUS-systeem:

- **EMS en EMS plus:** bijv. LiYCY 2 x 0,75 (TP)
- **CAN:** 2 × 2 × 0,3 mm<sup>2</sup>; afgeschermd, getwiste aders
- ▶ Om inductieve beïnvloeding te vermijden: alle laagspanningskabels van netspanning geleidende kabels afzonderlijk installeren (minimale afstand 100 mm).

### BUS-systeem EMS en EMS plus op module aansluiten

- ▶ BUS-deelnemers met twee BUS-aansluitingen in serie schakelen (→ afb. 6, pagina 83) of BUS-deelnemer [B] met een verdeeldoes [A] in sterschakeling (→ afb. 11, pagina 83) verbinden.
- ▶ Bij inductieve externe invloeden de kabels afgeschermd uitvoeren. Daardoor zijn de elektrische kabels beschermd tegen externe invloeden (bijv. krachtstroomdraden, bovenleiding, trafostations, radio- en TV-toestellen, amateurzenders, magnetrons enz.).

### BUS-systeem CAN op module aansluiten



Waarborg via de juiste stand van de twee schakelaars voor de CAN-afsluiting, dat het CAN-systeem correct is aangesloten (→ afb. 7, pagina 83).

- ▶ Zet beide schakelaars op ON, wanneer de module een eindpunt is.
- ▶ Zet beide schakelaars op OFF, wanneer de module op een aftakkingsleiding is aangesloten.

- ▶ Sluit de afscherming van de CAN-kabel in de module aan op CAN 1 (massa).
- ▶ Sluit een ader van een getwist aderpaar in de module aan op CAN 2 (CAN Low).
- ▶ Sluit de tweede ader (van het getwiste aderpaar dat voor CAN 2 wordt gebruikt) in de module op CAN 3 (CAN High) aan (→ afb. 7, pagina 83).

### Maak de CAN-verbinding met de warmtepomp

- ▶ Zoek vrije aansluitingen voor CAN in de warmtepomp.
- ▶ Wanneer geen vrije aansluiting in de warmtepomp beschikbaar is, sluit dan de CAN-kabel aan met een ander toebehoren.



**OPMERKING:** 12 V- en CAN-aansluiting niet verwisselen!

De processoren worden beschadigd, wanneer 12 V op de CAN wordt aangesloten.

- ▶ Controleer de aansluiting van de drie aders op de aansluitklemmen met de bijbehorende markeringen op de printplaat.

- ▶ Sluit de afscherming (aarde) van de kabel aan op de aardaansluiting van de warmtepomp.
- ▶ Sluit de in de module op CAN 2 (CAN Low) aangesloten ader aan op de warmtepomp op CANL (CAN Low).
- ▶ In de module op CAN 3 (CAN High) aangesloten ader in de warmtepomp op CANH (CAN High) aansluiten (→ afb. 12, pagina 84).
- ▶ Waarborg, dat het CAN-systeem correct is afgesloten.
- ▶ Overige informatie in de handleidingen van de warmtepomp aanhouden.

#### Legenda bij afb. 12, pagina 84:

[1]	BUS-systeem CAN op de warmtepomp
[2]	BUS-systeem CAN op module
GND	Massa – niet aansluiten
CANL	CAN Low
CANH	CAN High
+12V	12 V-aansluiting – niet aansluiten

#### Installatie afsluiten

- ▶ Afdekking monteren.

## 4 In bedrijf nemen



Wanneer bij de inbedrijfstelling geen BUS-verbinding of LAN-verbinding is gemaakt, dan brandt de LED op de module constant rood.

De router moet als volgt zijn ingesteld:

- DHCP actief
- Poorten 5222 en 5223 niet geblokkeerd
- Vrije IP-adres aanwezig
- Adresfiltering (MAC-filter) op de module aangepast.
- ▶ Voeding aansluiten.

De module krijgt automatisch een IP-adres van de router. In de basisinstellingen van de module zijn de naam en het adres van de doelserver opgenomen.

De module heeft voor de eerste inbedrijfstelling een internetverbinding nodig. Deze meldt zich automatisch aan bij de Buderus-server. Automatisch wordt de meest actuele software geladen en automatisch wordt deze geconfigureerd op het aangesloten bus-systeem.

Een internetverbinding van de router is na de inbedrijfstelling niet absoluut noodzakelijk. De module kan ook uitsluitend in het lokale netwerk worden gebruikt. In dit geval is geen toegang via het internet tot de cv-installatie mogelijk en geen automatische software-update van de module.

Bij de eerste keer starten van de app **EasyControl** wordt u gevraagd, de af fabriek vooringestelde loginnaam en het wachtwoord in te voeren. Deze logingegevens zijn vermeld op de typeplaat van de module.

#### Typeplaatje

#### Legenda bij afb. 13, pagina 84:

- |     |   |
|-----|---|
| [1] | Typeplaat met logingegevens, MAC-adres en indentificatienummer. |
| [2] | Codeerschakelaar (geen functie)                                 |

### Verbinding testen (bij aangemeld cv-circuit 1)

U kunt testen, of de module correct met de cv-installatie communiceert.

- ▶ RESET-toets (→ afb. 6, pagina 83) kort indrukken, om de bedrijfsmodus voor cv-circuit 1 op de bedieningseenheid te wijzigen. De verandering wordt getoond via de bedrijfsmodusindicatie (LED) van de bedieningseenheid.
- ▶ Als afsluiting van de verbindingstest weer de gewenste bedrijfsmodus instellen.

### Persoonlijke instellingen terugzetten (reset)

Wanneer u uw persoonlijke wachtwoord bent vergeten:

- ▶ RESET-toets (→ afb. 6 en 7, pagina 83) indrukken en minimaal 6 seconden ingedrukt houden. Het persoonlijke wachtwoord kan nu opnieuw worden ingesteld.

## 5 Milieubescherming/afvoeren

Milieubescherming is een ondernemingsprincipe van de Bosch-groep. Kwaliteit van de producten, rendement en milieubescherming zijn voor ons gelijkwaardige doelstellingen. Wetten en voorschriften op het gebied van de milieubescherming worden strikt aangehouden. Ter bescherming van het milieu gebruiken wij, rekening houdend met bedrijfseconomische gezichtspunten, de best mogelijke techniek en materialen.

### Verpakking

Voor wat de verpakking betreft, nemen wij deel aan de nationale verwerkingssystemen, die een optimale recyclage waarborgen. Alle gebruikte verpakkingsmaterialen zijn milieuvriendelijk en kunnen worden hergebruikt.

### Oude ketel

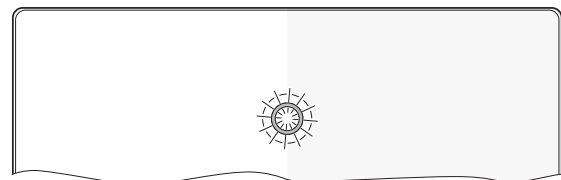
Oude ketels bevatten materialen, die hergebruikt kunnen worden. De modules kunnen gemakkelijk worden gescheiden en de kunststoffen zijn gemarkeerd. Daardoor kunnen de verschillende componenten worden gesorteerd en voor recyclage worden aangeboden.

## 6 Storingen oplossen



Informatie over het oplossen van storingen in de router of smartphone vindt u in de bijbehorende handleiding van de desbetreffende leverancier.

De bedrijfsindicatie geeft de bedrijfstoestand aan van de module.



6 720 647 836-01.10

Bedrijfsindicatie	Mogelijke oorzaak	Oplossing
Constant uit	Voedingsspanning onderbroken.	▶ Voedingsspanning inschakelen.
	Aansluitkabel adapter niet met de module verbonden.	▶ Verbinding maken.
	Adapter defect.	▶ Adapter vervangen.

Tabel 18 Tabel met storingen



Bedrijfs-indicatie	Mogelijke oorzaak	Oplossing
Constant rood	Bij de inbedrijfstelling of fabrieksreset: geen BUS- of LAN-verbinding aanwezig.	<ul style="list-style-type: none"> <li>▶ Module van de voedingsspanning losmaken.</li> <li>▶ BUS- en LAN-verbinding maken.</li> <li>▶ Module opnieuw in bedrijf stellen.</li> </ul>
	Anders: interne storing	▶ Module vervangen.
Rood knipperend	LAN-kabel niet aangesloten.	▶ LAN-verbinding maken.
	Router is uitgeschakeld.	▶ Router inschakelen <sup>1)</sup> .
	DHCP is niet actief.	▶ DHCP op router activeren <sup>1)</sup> .
	Handmatig ingesteld MAC-filter verhindert toekenning van het IP-adres.	▶ MAC-filter voor het opgedrukte MAC-adres instellen (→ afb. 13, [1], pagina 84).
	Geen IP-adres voor de module vrij.	▶ Configuratie op de router controleren <sup>1)</sup> .
LAN-kabel defect.	▶ LAN-kabel vervangen.	
Afwisselend rood en groen	BUS- en LAN-verbinding na inbedrijfstelling los.	<ul style="list-style-type: none"> <li>▶ Module van de voedingsspanning losmaken.</li> <li>▶ BUS- en LAN-verbinding maken.</li> <li>▶ Module opnieuw in bedrijf stellen.</li> </ul>
Constant oranje	LAN-verbinding bestaat; geen toegang tot Buderus-server via het internet.	<ul style="list-style-type: none"> <li>▶ Module gedurende 10 seconden van de voedingsspanning losmaken en opnieuw in bedrijf stellen.</li> <li><b>-of-</b></li> <li>▶ Internetverbinding maken<sup>1)</sup>.</li> <li><b>-of-</b></li> <li>▶ Wanneer de internettoegang van de router tijdelijk is geblokkeerd, tijdblokking wegnemen<sup>1)</sup>.</li> <li><b>-of-</b></li> <li>▶ Poort 5222 en 5223 openen<sup>1)</sup>.</li> </ul>
Groen knipperend	Warmtebron uitgeschakeld.	▶ Warmtebron inschakelen.
	BUS-initialisatie onderbroken.	▶ Persoonlijke instellingen terugzetten (Reset).
	Module niet op BUS-systeem aangesloten.	▶ BUS-verbinding maken.
	Maximale kabellengte BUS-verbinding overschreden	▶ Kortere BUS-verbinding maken.
Kortsluiting of kabelbreuk in de BUS-verbinding.	▶ BUS-verbinding controleren en eventueel herstellen.	
Constant groen	Geen storing	Normaal bedrijf

Tabel 18 Tabel met storingen

1) Zie handleiding van de leverancier.



Storingen met invloed op de functionaliteit van de app worden ook in de app getoond (bijv. geen verbinding met XMPP server, geen verbinding met Logamatic web KM200, verkeerd wachtwoord, ...).

## Table des matières

<b>1</b>	<b>Explication des symboles et mesures de sécurité</b>	<b>26</b>
1.1	Explication des symboles	26
1.2	Mesures de sécurité	26
<b>2</b>	<b>Informations produit</b>	<b>26</b>
2.1	Pièces fournies	26
2.2	Caractéristiques techniques	27
2.3	Nettoyage et entretien	27
<b>3</b>	<b>Installation</b>	<b>27</b>
3.1	Montage	27
3.2	Branchement électrique	27
3.3	Raccordement des connexions BUS	27
<b>4</b>	<b>Mise en service</b>	<b>28</b>
<b>5</b>	<b>Protection de l'environnement/Recyclage</b>	<b>28</b>
<b>6</b>	<b>Elimination des défauts</b>	<b>28</b>

## 1 Explication des symboles et mesures de sécurité

### 1.1 Explication des symboles

#### Avertissements



Les avertissements sont indiqués dans le texte par un triangle de signalisation. En outre, les mots de signalement caractérisent le type et l'importance des conséquences éventuelles si les mesures nécessaires pour éviter le danger ne sont pas respectées.

Les mots de signalement suivants sont définis et peuvent être utilisés dans le présent document :

- **AVIS** signale le risque de dégâts matériels.
- **PRUDENCE** signale le risque d'accidents corporels légers à moyens.
- **AVERTISSEMENT** signale le risque d'accidents corporels graves à mortels.
- **DANGER** signale la survenue d'accidents mortels en cas de non respect.

#### Informations importantes



Les informations importantes ne concernant pas de situations à risques pour l'homme ou le matériel sont signalées par le symbole ci-contre.

#### Autres symboles

Symbole	Signification
▶	Etape à suivre
→	Renvois à un autre passage dans le document
•	Enumération/Enregistrement dans la liste
-	Enumération/Enregistrement dans la liste (2e niveau)

Tab. 19

## 1.2 Mesures de sécurité

- ▶ Pour l'installation et le fonctionnement, veuillez respecter les prescriptions et normes spécifiques en vigueur dans le pays concerné !
- ▶ Respecter ces instructions afin d'assurer un fonctionnement impeccable.
- ▶ Le produit doit être exclusivement installé et mis en service par un professionnel agréé.
- ▶ Ne pas installer le produit dans des pièces humides.
- ▶ Monter et mettre en marche le générateur de chaleur et autres accessoires selon les notices d'installation correspondantes.
- ▶ Utiliser le produit exclusivement en liaison avec les modules de commande et générateurs de chaleur indiqués. Respecter le schéma de connexion !
- ▶ Utiliser le bloc d'alimentation joint pour le raccordement au réseau 230 V.

#### Remarques

Cette notice d'installation contient des informations importantes nécessaires à l'installation, la mise en service et l'entretien fiables et professionnels du produit.

Elle s'adresse au professionnel qui - grâce à sa formation et son expérience professionnelles - dispose des connaissances nécessaires à l'utilisation des installations électriques ainsi que des installations de chauffage.

## 2 Informations produit



Un accès Internet est nécessaire pour pouvoir utiliser la totalité des fonctions disponibles. Ce qui entraîne éventuellement des frais supplémentaires. Pour piloter l'installation avec un smartphone, il vous faut également l'App **EasyControl**.

- Interface entre l'installation de chauffage et un réseau (LAN)<sup>[1]</sup>.
- Commande et contrôle d'une installation avec un smartphone<sup>[2]</sup>
- Peut être combiné avec :
  - Système de régulation Logomatic EMS plus avec module de commande RC300
  - Générateurs de chaleur avec interface EMS-BUS à partir de l'année de fabrication 2003
  - Système de régulation Logomatic EMS avec module de commande RC30 ou RC35
  - Pompes à chaleur avec contrôleur de base HMC10 à partir de V1.10.

### 2.1 Pièces fournies

#### Fig. 1, page 82 :

- [1] Module
- [2] Bloc d'alimentation avec câble de raccordement
- [3] Câble LAN CAT 5
- [4] Sachet avec éléments de montage
- [5] Notice d'installation

[1] Pour le raccordement du module, il faut un routeur avec une douille RJ45 libre.

[2] Les appareils pris en charge sont indiqués sur notre page d'accueil.

## 2.2 Caractéristiques techniques



La fabrication et le fonctionnement de ce produit répondent aux directives européennes en vigueur ainsi qu'aux conditions complémentaires requises par le pays concerné. La conformité a été confirmée par le label CE. La déclaration de conformité du produit peut être consultée sur le site Internet de [www.buderus.de/konfo](http://www.buderus.de/konfo) ou auprès de la succursale Buderus compétente.

Données techniques	
Dimensions (l × p × h)	151 × 184 × 61 mm (autres dimensions → fig. 2, page 82)
Tensions nominales :	
• Système BUS EMS plus	• 10 V à 24 VCD (câbles sans polarité)
• Système BUS EMS	• 12 V à 15 VCD (câbles sans polarité)
• Système BUS CAN	• 0 V à 5 V
• Alimentation électrique du module	• Bloc d'alimentation joint 230 VCA/7,5 VCD, 700 mA
Interfaces	• EMS • EMS plus • CAN • LAN : 10/100 MBit/s (RJ45)
Puissance absorbée	1,5 VA
Température ambiante autorisée	0 ... 50 °C
Type de protection	IP20

Tab. 20

## 2.3 Nettoyage et entretien

- ▶ Si nécessaire, frotter le boîtier avec un chiffon humide. Veiller à ne pas utiliser de produits nettoyants corrosifs ou caustiques.

# 3 Installation

## 3.1 Montage

- ▶ Retirer le couvercle (→ fig. 3, page 82).
- ▶ Monter le module (→ fig. 4, page 82).
- ▶ Fixer le module (→ fig. 5, page 82).

## 3.2 Branchement électrique

### Connexions et interfaces

#### Légende des fig. 6 et 7, page 83:

7,5 V DC	Raccordement bloc d'alimentation
CAN 1	Masse (GND)
CAN 2	CAN Low
CAN 3	CAN High
EMS	Raccordement EMS-BUS
LAN	Raccordement LAN (RJ45)
RESET	Touche RESET
TSW	Interrupteur pour raccord CAN

#### Prémonter les embouts et raccorder les câbles

- ▶ Ouvrir les embouts en fonction du diamètre du câble et découper sur un côté (→ fig. 8, page 83).
- ▶ Monter les embouts et raccorder les câbles (EMS : → fig. 9, page 83 ; CAN : → fig. 10, page 83).

## 3.3 Raccordement des connexions BUS



Si la longueur totale maximale des connexions BUS entre tous les participants d'un système BUS est dépassée, l'installation ne peut pas être mise en service.



En cas de réseau en anneau dans le système BUS EMS plus ou EMS, l'installation ne peut pas être mise en service.

**Longueur totale maximale** de la connexion BUS entre tous les participants du système BUS concerné :

- **EMS plus :**
  - 100 m avec section de conducteur de 0,50 mm<sup>2</sup>
  - 300 m avec section de conducteur de 1,50 mm<sup>2</sup>
- **EMS :**
  - 50 m avec sections de conducteur maxi. de 2,50 mm<sup>2</sup>
- **CAN :**
  - 30 m (blindé, fils torsadés)

**Câbles appropriés** pour le système BUS concerné :

- **EMS et EMS plus :** par ex. LiYCY 2 x 0,75 (TP)
- **CAN :** 2 × 2 × 0,3 mm<sup>2</sup> ; blindé, fils torsadés
- ▶ Pour éviter les influences inductives : poser tous les câbles basse tension séparément des câbles conducteurs de tension réseau (distance minimale 100 mm).

#### Raccorder les systèmes BUS EMS et EMS plus au module

- ▶ Raccorder en série le participant BUS avec deux raccords BUS (→ fig. 6, page 83) ou le participant BUS [B] avec un boîtier de distribution [A] en étoile (→ fig. 11, page 83).
- ▶ En cas d'effets inductifs externes, utiliser des câbles blindés. Les câbles sont ainsi protégés contre des influences inductives extérieures (p. ex. câbles à courant fort, conducteurs aériens, postes de transformation, postes de radio ou de télévision, stations radioamateurs, micro-ondes, ou autres).

#### Raccorder le système BUS CAN au module



S'assurer par la position correcte des deux interrupteurs pour la terminaison CN que le système CAN est raccordé correctement (→ fig. 7, page 83).

- ▶ Si le module est un point terminal, régler les deux interrupteurs sur ON.
- ▶ Si le module est raccordé à une ligne en dérivation, régler les deux interrupteurs sur OFF.

- ▶ Raccorder le blindage du câble CAN dans le module au CAN 1 (masse).
- ▶ Raccorder un fil d'une paire de fils torsadés dans le module au CAN 2 (CAN Low).
- ▶ Raccorder le deuxième fil (de la paire de fils torsadés utilisé pour CAN 2) dans le module au CAN 3 (CAN High) (→ fig. 7, page 83).

#### Etablir la connexion CAN avec la pompe à chaleur

- ▶ Rechercher les raccords CAN libres dans la pompe à chaleur.
- ▶ Si la pompe à chaleur ne dispose d'aucun raccord libre, brancher le câble CAN à un autre accessoire.



**AVIS :** Ne pas intervertir les raccords 12 V et CAN !  
Les processeurs sont endommagés si les 12 V sont raccordés au CAN.

- ▶ Contrôler le raccordement des trois fils aux bornes avec les désignations correspondantes sur la carte de circuits imprimés.

- ▶ Raccorder le blindage (mise à la terre) du câble au raccordement à la terre de la pompe à chaleur.
- ▶ Raccorder les fils raccordés dans le module au CAN 2 (CAN Low) dans la pompe à chaleur au CANL (CAN Low).
- ▶ Raccorder les fils raccordés dans le module au CAN 3 (CAN High) dans la pompe à chaleur au CANH (CAN High) (→ fig. 12, page 84).
- ▶ Vérifier si le système CAN est terminé correctement.
- ▶ Tenir compte des informations complémentaires dans les notices de la pompe à chaleur.

#### Légende fig. 12, page 84:

[1]	Système BUS CAN sur la pompe à chaleur
[2]	Système BUS CAN sur le module
GND	Ne pas raccorder la masse
CANL	CAN Low
CANH	CAN High
+12V	Ne pas raccorder le raccord 12 V

#### Terminer l'installation

- ▶ Monter le couvercle.

## 4 Mise en service



Si les connexions BUS et LAN ne sont pas établies lors de la mise en service, le LED sur le module est sur rouge en permanence.

Le routeur doit être réglé comme suit :

- DHCP actif
- Ports 5222 et 5223 non verrouillés
- Adresse IP libre disponible
- Filtrage d'adresse (filtre MAC) adapté au module.

- ▶ Insérer le bloc d'alimentation.

Le module reçoit automatiquement une adresse IP du routeur. Le nom et l'adresse du serveur cible sont enregistrés dans les réglages de base.

Pour cette première mise en service, le module nécessite une connexion Internet. Il se connecte automatiquement au serveur Buderus. Il utilise le logiciel le plus récent et est configuré automatiquement sur le système BUS raccordé.

Une connexion Internet du routeur n'est pas impérativement nécessaire après la mise en service. Le module peut aussi fonctionner exclusivement sur le réseau local. Dans ce cas, il n'est pas possible d'accéder à l'installation de chauffage par Internet ni d'actualiser le logiciel du module automatiquement.

Lors du premier démarrage de l'application **EasyControl**, le programme vous demande de saisir le nom de l'identifiant pré-réglé en usine ainsi que le mot de passe. Les données de l'identifiant sont imprimées sur la plaque signalétique du module.

#### Plaque signalétique

##### Légende fig. 13, page 84 :

- [1] Plaque signalétique avec identifiant, adresse MAC et numéro d'identification
- [2] Interrupteur de codage (hors fonction)

### Tester la connexion (avec le circuit de chauffage connecté 1)

Vous pouvez vérifier si le module communique correctement avec l'installation de chauffage.

- ▶ Appuyer rapidement sur la touche RESET (→ fig. 6, page 83) pour modifier le mode de fonctionnement pour le circuit de chauffage 1 sur le module de commande.

La modification s'affiche sur l'écran correspondant (LED) du module de commande.

- ▶ Pour terminer le test, régler à nouveau le mode souhaité.

### Réinitialiser les réglages personnels (reset)

Si vous avez oublié votre mot de passe personnalisé :

- ▶ Appuyer sur la touche RESET (→ fig. 6 et 7, page 83) et maintenir pendant au moins 6 secondes.

Le mot de passe personnalisé peut être attribué une nouvelle fois.

## 5 Protection de l'environnement/Recyclage

La protection de l'environnement est un principe fondamental du groupe Bosch.

Pour nous, la qualité de nos produits, la rentabilité et la protection de l'environnement constituent des objectifs aussi importants l'un que l'autre. Les lois et les règlements concernant la protection de l'environnement sont strictement observés.

Pour la protection de l'environnement, nous utilisons, tout en respectant les aspects économiques, les meilleures technologies et matériaux possibles.

### Emballage

En ce qui concerne l'emballage, nous participons aux systèmes de recyclage des différents pays, qui garantissent un recyclage optimal.

Tous les matériaux d'emballage utilisés respectent l'environnement et sont recyclables.

### Appareils anciens

Les appareils anciens contiennent des matériaux qui devraient être recyclés.

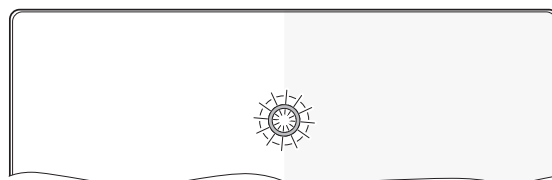
Les groupes de composants peuvent facilement être séparés et les matières plastiques sont indiquées. Les différents groupes de composants peuvent donc être triés et suivre la voie de recyclage ou d'élimination appropriée.

## 6 Elimination des défauts



Vous trouverez les informations relatives à l'élimination des défauts constatés sur le routeur ou le smartphone dans la notice correspondante du fournisseur concerné.

Le témoin de fonctionnement indique l'état de service du module.



6 720 647 836-01.10

Témoin de fonctionnement	Cause possible	Remède
Continuellement éteint	Alimentation électrique coupée.	▶ Allumer la tension d'alimentation.
	Câble de raccordement du bloc d'alimentation non relié au module.	▶ Etablir la connexion.
	Bloc d'alimentation défectueux.	▶ Remplacer le bloc d'alimentation.
rouge en permanence	Lors de la mise en service ou de la réinitialisation des valeurs réglées en usine : pas de connexion BUS ni LAN.	▶ Mettre le module hors tension. ▶ Etablir la connexion BUS et LAN. ▶ Remettre le module en marche.
	Sinon : défaut interne	▶ Remplacer le module.
rouge clignotant	Câble LAN non raccordé.	▶ Etablir la connexion LAN.
	Routeur arrêté.	▶ Mettre le routeur en marche <sup>1)</sup> .
	DHCP inactif.	▶ Activer le DHCP sur le routeur <sup>1)</sup> .
	Le filtre MAC réglé manuellement empêche l'attribution de l'adresse IP.	▶ Régler le filtre MAC sur l'adresse MAC imprimée (→ fig. 13, [1], page 84).
	Pas d'adresse IP disponible pour le module.	▶ Vérifier la configuration sur le routeur <sup>1)</sup> .
	Câble LAN défectueux.	▶ Remplacer les câble LAN.
rouge et vert en alternance	BUS et LAN déconnectés après la mise en service.	▶ Mettre le module hors tension. ▶ Etablir les connexions BUS et LAN. ▶ Remettre le module en marche.
orange en permanence	LAN connecté ; pas d'accès au serveur Buderus par Internet.	▶ Mettre le module hors tension pendant 10 secondes puis remettre en service.  -ou- ▶ Etablir la connexion Internet <sup>1)</sup> .  -ou- ▶ Si l'accès Internet du routeur est verrouillé provisoirement, retirer le verrouillage horaire <sup>1)</sup> .  -ou- ▶ Ouvrir les ports 5222 et 5223 <sup>1)</sup> .
vert clignotant	Générateur de chaleur arrêté.	▶ Enclencher le générateur de chaleur.
	Initialisation BUS perdue.	▶ Réinitialiser les réglages personnels (reset).
	Le module n'est pas raccordé au système BUS.	▶ Etablir la connexion BUS.
	longueur maximale du câble de la connexion BUS dépassée	▶ Raccourcir la connexion BUS.
	Court-circuit ou rupture de câble sur la connexion BUS.	▶ Contrôler la connexion BUS et rétablir si nécessaire.

Tab. 21 Tableau des pannes

Témoin de fonctionnement	Cause possible	Remède
vert en permanence	Pas de défaut	Fonctionnement normal

Tab. 21 Tableau des pannes

1) Voir notice du fournisseur.



Les défauts agissant sur la fonctionnalité de l'App sont aussi représentés dans l'App (par ex. pas de connexion avec le serveur XMPP, pas de connexion avec Logamatic web KM200, mot de passe erroné, ...).

## Indice

<b>1</b>	<b>Spiegazione dei simboli e avvertenze</b> .....	<b>30</b>
1.1	Spiegazione dei simboli presenti nel libretto .....	30
1.2	Avvertenze .....	30
<b>2</b>	<b>Dati sul prodotto</b> .....	<b>30</b>
2.1	Fornitura .....	30
2.2	Dati tecnici .....	31
2.3	Pulizia e manutenzione .....	31
<b>3</b>	<b>Installazione</b> .....	<b>31</b>
3.1	Installazione .....	31
3.2	Allacciamento elettrico .....	31
3.3	Allacciamento dei collegamenti BUS .....	31
<b>4</b>	<b>Messa in funzione dell'apparecchio</b> .....	<b>32</b>
<b>5</b>	<b>Protezione dell'ambiente/Smaltimento</b> .....	<b>32</b>
<b>6</b>	<b>Eliminazione delle disfunzioni</b> .....	<b>32</b>

## 1 Spiegazione dei simboli e avvertenze

### 1.1 Spiegazione dei simboli presenti nel libretto

#### Avvertenze



Nel testo, le avvertenze di sicurezza vengono contrassegnate con un triangolo di avvertimento. Inoltre le parole di segnalazione indicano il tipo e la gravità delle conseguenze che possono derivare dalla non osservanza delle misure di sicurezza.

Sono definite le seguenti parole di segnalazione e possono essere utilizzate nel presente documento:

- **AVVISO** significa che possono verificarsi danni alle cose.
- **ATTENZIONE** significa che potrebbero verificarsi danni alle persone, leggeri o di media entità.
- **AVVERTENZA** significa che potrebbero verificarsi danni gravi alle persone o danni che potrebbero mettere in pericolo la vita delle persone.
- **PERICOLO** significa che si verificano danni gravi alle persone o danni che metterebbero in pericolo la vita delle persone.

#### Informazioni importanti



Informazioni importanti che non comportano pericoli per persone o cose vengono contrassegnate dal simbolo posto a lato.

#### Altri simboli

Simbolo	Significato
▶	Fase operativa
→	Riferimento incrociato ad un'altra posizione nel documento
•	Enumerazione/inserimento lista
-	Enumerazione/inserimento lista (secondo livello)

Tab. 22

## Buderus

## 1.2 Avvertenze

- ▶ Osservare le disposizioni e le norme nazionali specifiche per l'installazione e l'esercizio!
- ▶ Attenersi alle presenti istruzioni per garantire un perfetto funzionamento.
- ▶ Far eseguire l'installazione e la messa in funzione del prodotto esclusivamente da un tecnico specializzato ed autorizzato.
- ▶ Non installare il prodotto in locali umidi.
- ▶ Installare e mettere in funzione il generatore di calore ed ulteriori accessori in conformità alle relative istruzioni.
- ▶ Utilizzare il prodotto esclusivamente in unione ad unità di servizio e a generatori di calore indicati. Rispettare lo schema di collegamento!
- ▶ Utilizzare l'unità di alimentazione fornita per il collegamento alla rete 230 V.

#### Questo libretto di istruzioni

Le presenti istruzioni di installazione contengono importanti informazioni per eseguire con sicurezza e a regola d'arte l'installazione, la messa in esercizio e la manutenzione del prodotto.

Queste istruzioni di installazione si rivolgono al personale specializzato, che, in ragione delle proprie conoscenze ed esperienze, conosce a fondo l'installazione di impianti elettrici e di impianti di riscaldamento.

## 2 Dati sul prodotto



Per l'utilizzo di tutte le funzioni si necessita di un accesso ad internet. Per la sua realizzazione possono presentarsi costi supplementari.

Per il controllo dell'impianto con uno smartphone si necessita inoltre dell'applicazione a pagamento **EasyControl**.

- Interfaccia tra l'impianto di riscaldamento e una rete (LAN)<sup>1)</sup>.
- Comando e monitoraggio di un impianto mediante uno Smartphone<sup>2)</sup>.
- Combinabile con:
  - sistema di regolazione Logamatic EMS plus con un'unità di servizio RC300
  - generatori di calore con interfaccia EMS-BUS dalla data di produzione 2003
  - sistema di regolazione Logamatic EMS con un'unità di servizio RC30 o RC35
  - pompe di calore con controllore di base HMC10 da V1.10.

### 2.1 Fornitura

#### fig. 1, pag. 82:

- [1] Modulo
- [2] Alimentatore con cavo di collegamento
- [3] Cavo LAN CAT 5
- [4] Sacchetto con accessori di fissaggio
- [5] Istruzioni d'installazione

1) Per il collegamento del modulo è necessario un modem/router con un connettore RJ45 libero.

2) Gli apparecchi supportati possono essere consultati sulla nostra Homepage

## 2.2 Dati tecnici



Questo prodotto soddisfa, per struttura e funzionamento, le direttive europee e le disposizioni nazionali integrative. La conformità è comprovata dal marchio CE. La dichiarazione di conformità del prodotto può essere consultata su Internet all'indirizzo [www.buderus.de/konfo](http://www.buderus.de/konfo) o richiesta alla filiale Buderus competente.

Dati tecnici	
Dimensioni (L × A × P)	151 × 184 × 61 mm (ulteriori misure → fig. 2, pag. 82)
Tensioni nominali:	
• Sistema BUS EMS plus	• da 10 V a 24 V DC (protetta contro l'inversione di polarità)
• Sistema BUS EMS	• da 12 V a 15 V DC (protetta contro l'inversione di polarità)
• Sistema BUS CAN	• da 0 V a 5 V
• Alimentazione di tensione del modulo	• Alimentatore fornito 230V AC/7,5 V DC, 700 mA
Interfacce	• EMS • EMS plus • CAN • LAN: 10/100 MBit/s (RJ45)
Potenza assorbita	1,5 VA
Temperatura ambiente consentita	0 ... 50 °C
Tipo di protezione	IP20

Tab. 23

## 2.3 Pulizia e manutenzione

- ▶ All'occorrenza, pulire l'involucro con un panno umido. A questo proposito, non utilizzare detergenti aggressivi o corrosivi.

# 3 Installazione

## 3.1 Installazione

- ▶ Rimuovere la copertura (→ fig. 3, pag. 82).
- ▶ Montare il modulo (→ fig. 4, pag. 82).
- ▶ Fissare il modulo (→ fig. 5, pag. 82).

## 3.2 Allacciamento elettrico

### Collegamenti ed interfacce

#### Legenda delle fig. 6, e 7, pag. 83:

7,5 V DC	Collegamento unità di alimentazione
CAN 1	Massa a terra (GND)
CAN 2	CAN Low
CAN 3	CAN High
EMS	Collegamento BUS sistema EMS
LAN	Collegamento LAN (RJ45)
RESET	Tasto RESET
TSW	Interruttore per terminazione di circuito (chiusura) CAN

#### Premontare le boccole e collegare il cavo

- ▶ Aprire le boccole in base al diametro del cavo e tagliare su un lato (→ fig. 8, pag. 83).
- ▶ Montare le boccole e collegare il cavo (EMS: → fig. 9, pag. 83; CAN: → fig. 10, pag. 83).

## 3.3 Allacciamento dei collegamenti BUS



Se la lunghezza totale massima dei collegamenti BUS tra tutte le utenze di un sistema BUS viene superata, allora non è possibile la messa in esercizio dell'impianto.



Se nel sistema BUS EMS plus o EMS è presente una struttura ad anello, allora non è possibile la messa in esercizio dell'impianto.

**Lunghezza totale massima** del collegamento BUS tra tutte le utenze del rispettivo sistema BUS:

- **EMS plus:**
  - 100 m con sezione del conduttore 0,50 mm<sup>2</sup>
  - 300 m con sezione del conduttore 1,50 mm<sup>2</sup>
- **EMS:**
  - 50 m con sezione del conduttore max. 2,50 mm<sup>2</sup>
- **CAN:**
  - 30 m (schermato, conduttori intrecciati)

**Cavo adatto** per il rispettivo sistema BUS:

- **EMS e EMS plus:** ad es. LiYCY 2 × 0,75 (TP)
- **CAN:** 2 × 2 × 0,3 mm<sup>2</sup>; schermato, conduttori intrecciati

- ▶ Per evitare disturbi elettromagnetici, posare tutti i cavi a bassa tensione separatamente dai cavi che conducono la tensione di rete (distanza minima 100 mm).

### Collegamento del sistema BUS EMS e EMS plus al modulo

- ▶ Collegare l'utenza BUS con due collegamenti BUS in serie (→ fig. 6, pag. 83) o collegare l'utenza BUS [B] mediante una presa di distribuzione [A] con collegamento a stella (→ fig. 11, pag. 83).
- ▶ In caso di influssi esterni induttivi, schermare le linee. In questo modo i cavi sono protetti da influssi esterni (p. es. linee elettriche ad alta tensione, fili di contatto, cabine di trasformazione, apparecchi radio e televisori, stazioni radio amatoriali, forni a microonde e simili).

### Collegamento del sistema BUS CAN al modulo



Attraverso la corretta posizione dei due interruttori per la terminazione CAN assicurare che il sistema CAN sia terminato correttamente (→ fig. 7, pag. 83).

- ▶ Se il modulo è nel punto terminale, posizionare entrambi gli interruttori su ON.
- ▶ Se il modulo è collegato ad una linea di diramazione, posizionare entrambi gli interruttori su OFF.

- ▶ Collegare la schermatura del cavo CAN nel modulo, al morsetto CAN 1 (massa terra).
- ▶ Collegare un conduttore di una coppia di conduttori intrecciati nel modulo al CAN 2 (CAN Low).
- ▶ Collegare il secondo conduttore (della coppia di conduttori intrecciati che è stata usata per CAN 2) nel modulo a CAN 3 (CAN High) (→ fig. 7, pag. 83).

### Realizzazione della connessione BUS CAN alla pompa di calore

- ▶ Cercare i collegamenti liberi per il sistema CAN BUS, presso la morsettieria della pompa di calore.
- ▶ Se non è disponibile un collegamento libero nella pompa di calore, collegare il cavo CAN BUS ad un altro accessorio a sistema CAN BUS..



**AVVISO:** Non invertire il collegamento 12 V e il collegamento ai morsetti CAN!

Se la tensione 12 V viene collegata ai morsetti CAN, i processori vengono danneggiati.

- ▶ Controllare il collegamento dei tre conduttori ai morsetti del modulo, verificando le rispettive posizioni contrassegnate presso gli stessi morsetti.

- ▶ Collegare la schermatura (massa a terra) del cavo al morsetto/vite di massa a terra della pompa di calore.
- ▶ Collegare il conduttore che è collegato nel modulo al morsetto CAN 2 (CAN Low) con il morsetto CANL (CAN Low) nella pompa di calore.
- ▶ Collegare il conduttore che è collegato nel modulo al morsetto CAN 3 (CAN High) con il morsetto CANH (CAN High) nella pompa di calore (→ fig. 12, pag. 84).
- ▶ Accertarsi che il sistema BUS CAN sia terminato correttamente.
- ▶ Osservare le ulteriori informazioni contenute nelle istruzioni della pompa di calore.

#### Legenda della fig. 12, pag. 84:

[1]	Sistema BUS CAN alla pompa di calore
[2]	Sistema BUS CAN al modulo
GND	Da non collegare la – massa a terra
CANL	CAN Low
CANH	CAN High
+12V	Da non collegare alla tensione

#### Terminare l'installazione

- ▶ Montare la copertura.

## 4 Messa in funzione dell'apparecchio



Se alla messa in esercizio non sono state realizzati né il collegamento BUS né il collegamento LAN, il LED sul modulo è acceso costantemente in rosso.

Il modem/router deve essere impostato come segue:

- DHCP attivo
- porte 5222 e 5223 non chiuse (non bloccate)
- disponibilità di un indirizzo IP libero
- filtro per indirizzo (filtro MAC) adattato al modulo.

- ▶ Inserire l'alimentatore.

Il modulo ottiene automaticamente un indirizzo IP dal modem/router. Nelle impostazioni di base del modulo sono riportati il nome e l'indirizzo del server di destinazione.

Il modulo necessita, per la prima messa in esercizio, di una connessione internet. Si connette automaticamente al server Buderus. Preleva l'ultima versione disponibile del software e viene configurato automaticamente sul sistema BUS collegato.

Un collegamento Internet del modem/router non è per forza necessario dopo la messa in esercizio. Il modulo può funzionare anche esclusivamente in rete locale. In questo caso non è possibile un accesso tramite internet all'impianto di riscaldamento e non avviene un update automatico del SW del modulo.

Al primo avvio dell'applicazione **EasyControl** viene richiesta l'immissione di nome utente e password preimpostati di fabbrica per poter effettuare il login. Questi dati per il login sono stampati sulla targhetta identificativa del modulo.

#### Targhetta identificativa

##### Legenda della fig. 13, pag. 84:

- |     |  |
|-----|--|
| [1] | Targhetta con dati di login, indirizzo MAC e numero identificativo |
| [2] | Interruttore di codifica (senza funzione)                          |

## Buderus

### Controllare la connessione (con circuito di riscaldamento 1 registrato)

Si può verificare se il modulo comunica correttamente con l'impianto di riscaldamento.

- ▶ Premere brevemente il tasto RESET (→ fig. 6, pag. 83), per modificare la modalità di esercizio per il circuito di riscaldamento 1 sull'unità di servizio.

La modifica viene visualizzata sull'indicatore di esercizio (LED) dell'unità di servizio.

- ▶ Per terminare il test di collegamento impostare nuovamente la modalità d'esercizio desiderata.

### Ripristino delle impostazioni personali (reset)

Se ci si dimentica della password personalizzata:

- ▶ premere il tasto RESET (→ fig. 6 e 7, pag. 83) e tenerlo premuto per almeno 6 secondi.

La password personalizzata può quindi essere nuovamente immessa.

## 5 Protezione dell'ambiente/Smaltimento

La protezione dell'ambiente è un principio aziendale del gruppo Bosch. La qualità dei prodotti, la redditività e la protezione dell'ambiente sono per noi obiettivi di pari importanza. Ci atteniamo scrupolosamente alle leggi e alle norme per la protezione dell'ambiente.

Per proteggere l'ambiente impieghiamo la tecnologia e i materiali migliori tenendo conto degli aspetti economici.

### Imballo

Per quanto riguarda l'imballo ci atteniamo ai sistemi di riciclaggio specifici dei rispettivi paesi, che garantiscono un ottimale riutilizzo.

Tutti i materiali utilizzati per gli imballi rispettano l'ambiente e sono riutilizzabili.

### Apparecchi in disuso

Gli apparecchi in disuso contengono materiali potenzialmente riciclabili che vengono riutilizzati.

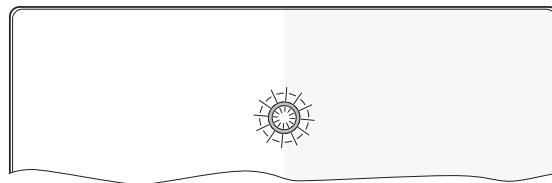
I componenti sono facilmente disassemblabili e le materie plastiche sono contrassegnate. In questo modo i diversi componenti possono essere smistati e sottoposti a riciclaggio o smaltimento.

## 6 Eliminazione delle disfunzioni



Le informazioni per l'eliminazione delle disfunzioni su modem/router o Smartphone sono reperibili nelle relative istruzioni del fornitore terzo.

L'indicatore di funzionamento mostra lo stato attuale del modulo.



6 720 647 836-01.1a



Indicatore di esercizio	Possibile causa	Rimedi
Costantemente spento	Interrompere l'alimentazione di tensione.	► Attivare l'alimentazione di tensione.
	Cavo di collegamento dell'unità di alimentazione non collegato con il modulo.	► Realizzare il collegamento.
	Unità di alimentazione difettosa.	► Sostituire l'unità di alimentazione.
Costantemente rosso	In sede di messa in esercizio o in sede di reset a valori di fabbrica: non sono presenti né la connessione BUS né la connessione LAN.	► Scollegare il modulo dall'alimentazione di tensione. ► Realizzare la connessione BUS e LAN. ► Rimettere nuovamente in esercizio il modulo.
	Altrimenti: disfunzione interna	► Sostituire il modulo.
Rosso lampeggiante	Cavo LAN non collegato.	► Realizzare la connessione LAN.
	Il modem/router è spento.	► Accendere il modem/router <sup>1)</sup> .
	DHCP non è attivo.	► Attivare il DHCP sul modem/router <sup>1)</sup> .
	Il filtro MAC posto manualmente impedisce l'assegnazione dell'indirizzo IP.	► Impostare il filtro MAC per l'indirizzo MAC stampato (→ fig. 13, [1], pag. 84).
	Nessun indirizzo IP libero per il modulo.	► Controllare la configurazione sul modem/router <sup>1)</sup> .
	Cavo LAN difettoso.	► Sostituire il cavo LAN.
Alternativamente rosso e verde	Connessione BUS e LAN staccata dopo la messa in esercizio.	► Scollegare il modulo dall'alimentazione di tensione. ► Realizzare la connessione BUS e LAN. ► Rimettere nuovamente in esercizio il modulo.
Costantemente arancione	Connessione LAN presente; nessun accesso al server Buderus attraverso internet.	► Scollegare per 10 secondi il modulo dall'alimentazione di tensione e rimetterlo nuovamente in esercizio. <b>-oppure-</b> ► Realizzare la connessione internet <sup>1)</sup> . <b>-oppure-</b> ► Se l'accesso a internet del modem/router è temporaneamente bloccato; rimuovere il blocco temporale <sup>1)</sup> . <b>-oppure-</b> ► Aprire la porta 5222 e 5223 <sup>1)</sup> .

Tab. 24 Tabella delle disfunzioni

Indicatore di esercizio	Possibile causa	Rimedi
Verde lampeggiante	Generatore di calore spento.	► Accendere il generatore di calore.
	Inizializzazione BUS persa.	► Ripristino delle impostazioni personali (reset).
	Modulo non collegato al sistema BUS.	► Realizzare il collegamento BUS.
	Lunghezza massima del cavo per collegamento BUS superata	► Realizzare il collegamento BUS più corto.
	Cortocircuito o rottura del cavo nella connessione BUS.	► Controllare ed effettuare eventualmente la manutenzione del collegamento BUS.
Costantemente verde	Nessuna disfunzione.	Funzionamento normale

Tab. 24 Tabella delle disfunzioni

1) Vedere istruzioni del fornitore terzo.



Le disfunzioni con effetto sulla funzionalità dell'applicazione vengono rappresentate anche nell'applicazione (ad es. nessuna connessione con il server XMPP, nessuna connessione con Logamatic web KM200, password errata, ...).

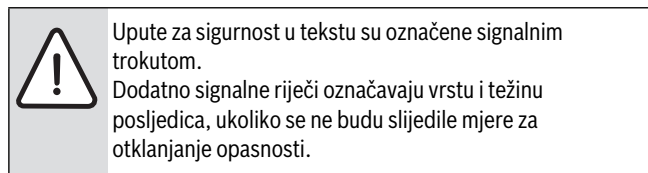
## Sadržaj

<b>1</b>	<b>Objašnjenje simbola i upute za sigurnost</b>	<b>34</b>
1.1	Objašnjenje simbola	34
1.2	Upute za siguran rad	34
<b>2</b>	<b>Podaci o proizvodu</b>	<b>34</b>
2.1	Opseg isporuke	34
2.2	Tehnički podaci	35
2.3	Čišćenje i njega	35
<b>3</b>	<b>Instalacija</b>	<b>35</b>
3.1	Montaža	35
3.2	Električni priključak	35
3.3	Priključak BUS-veza	35
<b>4</b>	<b>Puštanje u pogon</b>	<b>36</b>
<b>5</b>	<b>Zaštita okoliša/Zbrinjavanje u otpad</b>	<b>36</b>
<b>6</b>	<b>Otkrivanje smetnje</b>	<b>36</b>

## 1 Objašnjenje simbola i upute za sigurnost

### 1.1 Objašnjenje simbola

#### Upute upozorenja



Slijedeće signalne riječi su definirane i mogu biti upotrijebljene u ovom dokumentu:

- **POZOR** znači da se mogu pojaviti materijalne štete.
- **OPREZ** znači da se mogu pojaviti manje do srednje ozljede.
- **UPOZORENJE** znači da se mogu pojaviti teške do po život opasne ozljede.
- **OPASNOST** znači da će se pojaviti teške do po život opasne ozljede.

#### Važne informacije



Važne se informacije, koje ne znače opasnost za ljude ili stvari, označavaju simbolom koji je prikazan u nastavku teksta.

#### Daljnji simboli

Simbol	Značenje
▶	Korak radnje
→	Upućivanje na neko drugo mjesto u dokumentu
•	Nabrajanje/Upis iz liste
–	Nabrajanje/Upis iz liste (2. razina)

tab. 25

### 1.2 Upute za siguran rad

- ▶ Pridržavajte se važećih propisa i normi prilikom instalacije i pogona!
- ▶ Pridržavati se uputa kako bi se osigurao besprijekoran rad.
- ▶ Instaliranje i puštanje u pogon proizvoda prepustite ovlaštenom stručnjaku.
- ▶ Proizvod ne instalirajte u vlažnim prostorijama.
- ▶ Proizvođače topline i ostali pribor instalirati i pustiti u pogon sukladno pripadajućim uputama.
- ▶ Proizvod se smije koristiti isključivo u kombinaciji s navedenim upravljačkim jedinicama i proizvođačima topline. Pridržavati se priključne sheme!
- ▶ Isporučeno napajanje koristite za priključivanje na 230-V-mrežu.

#### O ovim uputama

Ova uputa za instalaciju sadrži važne informacije o sigurnoj i stručnoj instalaciji, stavljanju u pogon i održavanju proizvoda.

Ove upute za instalaciju namijenjene su stručnjaku koji na osnovi svoje stručne naobrazbe i iskustva raspolaže znanjima u radu s električnim instalacijama i instalacijama grijanja.

## 2 Podaci o proizvodu



Za korištenje punog opsega funkcija potreban Vam je pristup internetu. Time mogu nastati dodatni troškovi. Za upravljanje postrojenjem pomoću smartphonea potrebna Vam je osim toga i aplikacija **EasyControl** koja se naplaćuje.

- Sučelje između instalacije grijanja i mreže (LAN)<sup>1)</sup>.
- Upravljanje i nadgledanje postrojenja sa smartphoneom<sup>2)</sup>
- Moguće kombinirati s:
  - Regulacijski sustav Logamatic EMS plus s upravljačkom jedinicom RC300
  - Proizvođačima topline sa EMS-BUS-sučeljem od datuma proizvodnje 2003
  - Regulacijski sustav Logamatic EMS s upravljačkom jedinicom RC30 ili RC35
  - Toplinske pumpe s osnovnim regulatorom HMC10 od V1.10.

### 2.1 Opseg isporuke

#### sl. 1, str. 82:

- [1] Modul
- [2] Adapter za napajanje s priključnim kabelom
- [3] LAN-kabel CAT 5
- [4] Vrećica s montažnim dijelovima
- [5] Upute za instalaciju

1) Za priključak modula potreban je router sa slobodnom RJ45-utičnicom.

2) Podržane uređaje potražite na našoj početnoj stranici.

## 2.2 Tehnički podaci



Po konstrukciji i ponašanju u pogonu ovaj proizvod odgovara europskim smjernicama, kao i drugim nacionalnim standardima. Usklađenost je dokazana CE-znakom. Izjavu o usklađenosti proizvoda možete skinuti s interneta na adresi [www.buderus.de/konfo](http://www.buderus.de/konfo) ili zatražiti od ovlaštenog Buderus-zastupnika.

Tehnički podaci	
Dimenzije (Š × V × D)	151 × 184 × 61 mm (daljnje mjere → sl. 2, str. 82)
Nazivni naponi:	
• BUS-sistem EMS plus	• 10 V do 24 V DC (zaštita od krivog polariteta)
• BUS-sistem EMS	• 12 V do 15 V DC (zaštita od krivog polariteta)
• BUS-sistem CAN	• 0 V do 5 V
• Opskrba naponom modula	• Isporučeni adapter za napajanje 230V AC/7,5 V DC, 700 mA
Sučelja	• EMS • EMS plus • CAN • LAN: 10/100 MBit/s (RJ45)
Utrošena snaga	1,5 VA
dopuštena temperatura okoline	0 ... 50 °C
Tip zaštite	IP20

tab. 26

## 2.3 Čišćenje i njega

- ▶ Po potrebi kućiste istrljajte vlažnom krpom. Pritom nemojte koristiti gruba ili nagrizajuća sredstva za čišćenje.

# 3 Instalacija

## 3.1 Montaža

- ▶ Skinite poklopac (→ sl. 3, str. 82).
- ▶ Montirajte modul (→ sl. 4, str. 82).
- ▶ Učvrstite modul (→ sl. 5, str. 82).

## 3.2 Električni priključak

### Priključci i sučelja

#### Legenda za sl. 6 i 7, str. 83:

7,5 V DC	Priključak napajanja
CAN 1	Masa (GND)
CAN 2	CAN Low
CAN 3	CAN High
EMS	Priključak EMS-BUS
LAN	Priključak LAN (RJ45)
RESET	Tipka RESET
TSW	Sklopka za CAN završetak

### Uvodnice unaprijed montirajte i priključite kabele

- ▶ Uvodnice otvorite odgovarajuće prema promjeru kabela i zarezite na jednoj strani (→ sl. 8, str. 83).
- ▶ Montirajte ulaznice i priključite kabele (EMS: → sl. 9, str. 83; CAN: → sl. 10, str. 83).

## 3.3 Priključak BUS-veza



Ukoliko se prekorači maksimalna ukupna duljina BUS-veza između svih učesnika jednog BUS-sistema, stavljanje u pogon postrojenja nije moguće.



Ukoliko u BUS-sistemu EMS plus ili EMS postoji prstenasta struktura, stavljanje u pogon postrojenja nije moguće.

**Maksimalna ukupna duljina** BUS-veze između svih učesnika određenog BUS-sistema:

- **EMS plus:**
  - 100 m s presjekom vodiča 0,50 mm<sup>2</sup>
  - 300 m s presjekom vodiča 1,50 mm<sup>2</sup>
- **EMS:**
  - 50 m s maks. presjekom vodiča 2,50 mm<sup>2</sup>
- **CAN:**
  - 30 m (zakriljen, prepletene žile)

**Prikladni kabele** za dotični BUS-sistem:

- **EMS i EMS plus:** npr. LiYCY 2 x 0,75 (TP)
- **CAN:** 2 × 2 × 0,3 mm<sup>2</sup>; zakriljen, prepletene žile

- ▶ Za izbjegavanje induktivnih utjecaja: Sve kabele za male napone položite odvojeno od kabela za vođenje mrežnog napona (minimalan razmak 100 mm).

### BUS-sistem EMS i EMS plus priključite na modul

- ▶ BUS-učesnike s dva BUS-priključka spojite u redu (→ sl. 6, str. 83) ili BUS-učesnike [B] pomoću razdjelne kutije [A] spojite u zvjezdasti spoj (→ sl. 11, str. 83).
- ▶ Kod vanjskih induktivnih utjecaja položite izolirane vodove. Time su vodovi zaštićeni od vanjskih utjecaja (npr. kablovi jake struje, trolej žice, trafostanice, radio i TV-uređaji, amaterske radiopostaje, mikrovalni aparati i drugo).

### BUS-sistem CAN plus priključite na modul



Preko pravog položaja dvaju sklopki za CAN-završetak osigurajte, da je CAN-sistem ispravno priključen (→ sl. 7, str. 83).

- ▶ Ukoliko je modul krajnja točka, obje sklopke postavite na ON.
- ▶ Ukoliko je modul priključen na zrakastom vodu, obje sklopke postavite na OFF.

- ▶ Priključite zakriljenje CAN-kabela u modulu na CAN 1 (masa).
- ▶ Jednu žilu jednog prepletenog para žila priključite u modulu na CAN 2 (CAN Low).
- ▶ Drugu žilu (prepletenog para žila koji je upotrijebljen za CAN 2) priključite u modulu na CAN 3 (CAN High) (→ sl. 7, str. 83).

### Uspostavite CAN-vezu prema toplinskoj pumpi

- ▶ Potražite slobodne priključke za CAN u toplinskoj pumpi.
- ▶ Ukoliko ne postoji slobodan priključak u toplinskoj pumpi, CAN-kabel pričvrstite zajedno s nekim drugim priborom.



**NAPOMENA:** Nemojte zamijeniti 12-V i CAN-priključak! Podesori će biti uništeni ako na CAN priključite 12 V.

- ▶ Provjerite priključak triju žila na priključnim stezaljkama s odgovarajućim oznakama na tiskanoj pločici.

- ▶ Priključite zakriljenje (uzemljenje) kabela na priključku za uzemljenje toplinske pumpe.

- ▶ U modulu na CAN 2 (CAN Low) priključenu žilu priključite u toplinskoj pumpi na CANL (CAN Low).
- ▶ U modulu na CAN 3 (CAN High) priključenu žilu priključite u toplinskoj pumpi na CANH (CAN High) (→ sl. 12, str. 84).
- ▶ Osigurajte da je CAN-sistem ispravno priključen.
- ▶ Pridržavajte se daljnjih informacija u uputama o toplinskoj pumpi.

**Legenda za sl. 12, str. 84:**

- [1] BUS-sistem CAN na toplinskoj pumpi
- [2] BUS-sistem CAN na modulu
- GND Nemojte priključiti masu
- CANL CAN Low
- CANH CAN High
- +12V Nemojte priključiti 12-V-priključak

**Završite instalaciju**

- ▶ Montirajte poklopac.

## 4 Puštanje u pogon



Ukoliko kod puštanja u pogon nije uspostavljena ni BUS ni LAN-veza, LED na modulu stalno svijetli crveno.

Router mora biti podešen kako slijedi:

- DHCP aktivan
  - Portovi 5222 i 5223 nisu zatvoreni
  - Postoji slobodna IP-adresa
  - Filtriranje adresa (MAC-filter) prilagođeno modulu.
- ▶ Umetnite napajanje.

Modul automatski prima IP-adresu od routera. U osnovnim postavkama modula pohranjeni su ime i adresa ciljanog servera.

Modul za prvo puštanje u pogon treba internet vezu. Automatski se prijavljuje na Buderus-serveru. Prima aktualni softver i automatski se konfigurira prema priključenom BUS-sistemu.

Veza routera s internetom nakon puštanja u pogon nije nužno potrebna. Modul može raditi i isključivo u lokalnoj mreži. U tom slučaju nije moguć pristup instalaciji grijanja putem interneta i nije moguće automatsko ažuriranje modula.

Prilikom prvog startanja aplikacije **EasyControl** biti ćete pozvani da unesete tvornički prvobitno postavljeno korisničko ime i lozinku. Ti pristupni podaci otisnuti su na tipskoj pločici modula.

**Tipska pločica****Legenda za sl. 13, str. 84:**

- [1] Tipska pločica s pristupnim podacima, MAC-adresa i identifikacijski broj.
- [2] Kodirni prekidač (bez funkcije)

**Provjerite vezu (kod prijavljenog kruga grijanja 1)**

Možete provjeriti komunicira li modul ispravno s instalacijom grijanja.

- ▶ Kratko pritisnite tipku RESET (→ sl. 6 i 7, str. 83) kako biste promijenili način rada za krug grijanja 1 na upravljačkoj jedinici. Promjena će se prikazati na upravljačkoj jedinici.
- ▶ Za kraj provjere veze ponovno postavite željeni način rada.

**Osobne postavke vratite u početno stanje (resetiranje)**

Ukoliko ste zaboravili svoju personaliziranu lozinku:

- ▶ Pritisnite tipku RESET (→ sl. 6 i 7, str. 83) i držite minimalno 6 sekundi.
- Personalizirana lozinka se može opet nanovo dodijeliti.

## 5 Zaštita okoliša/Zbrinjavanje u otpad

Zaštita okoliša predstavlja temeljno načelo Bosch Grupe.

Kvaliteta proizvoda, ekonomičnost i zaštita okoliša za nas predstavljaju ciljeve jednake vrijednosti. Strogo se poštuju zakoni i propisi za zaštitu okoliša.

Za zaštitu okoliša koristimo najbolju moguću tehniku i materijale, uz uzimanje u obzir stanovišta ekonomičnosti.

**Ambalaža**

Što se tiče ambalaže osigurana je njena daljnja uporaba, čime se postiže optimalno recikliranje. Svi korišteni ambalažni materijali ekološki su prihvatljivi i mogu se dalje primijeniti.

**Stari uređaj**

Stari uređaji sadrže dragocjene materijale koje bi trebalo dati na recikliranje.

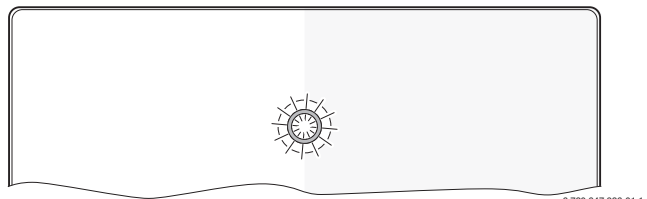
Sastavni dijelovi se daju lako rastaviti, a umjetni materijali su označeni. Na taj se način različiti sastavni dijelovi mogu sortirati i dati na recikliranje odnosno zbrinjavanje.

## 6 Otkrivanje smetnje



Informacije o uklanjanju smetnji na routeru ili smartphonu naći ćete u pripadajućim uputama trećeg ponuđača.

Prikaz režima rada pokazuje radni status modula.



Pokazivanje pogona	Mogući uzrok	Pomoć
stalno isključen	Opskrba naponom prekinuta.	▶ Uključite opskrbu naponom.
	Priključni kabel napajanja nije povezan s modulom.	▶ Uspostavite vezu.
	Napajanje je neispravno.	▶ Zamijenite napajanje.
stalno crveno	Kod puštanja u pogon ili tvorničkog reseta: ni BUS-ni LAN-veze ne postoje.	▶ Odvojite modul od opskrbe naponom. ▶ Uspostavite BUS- i LAN-vezu. ▶ Modul ponovno stavite u pogon.
	Inače: Interna smetnja	▶ Zamijenite modul.

tab. 27 Tablica smetnji

Pokazivanje pogona	Mogući uzrok	Pomoć
crveno trepereći	LAN-kabel nije priključen.	► Uspostavite LAN-vezu.
	Router je isključen.	► Uključite router <sup>1)</sup> .
	DHCP je neaktivan.	► Aktivirajte DHCP na routeru <sup>1)</sup> .
	Ručno postavljen MAC-filter sprječava davanje IP-adrese.	► Podesite MAC-filter za otisnutu MAC-adresu (→ sl. 13, [1], str. 84).
	Nema slobodne IP-adrese za modul.	► Proverite konfiguraciju na routeru <sup>1)</sup> .
	LAN-kabel neispravan.	► Zamijenite LAN-kabel.
izmjenično crveno i zeleno	BUS- i LAN-veza nakon puštanja u pogon odvojena.	► Odvojite modul od opskrbe naponom. ► Uspostavite BUS- i LAN-vezu. ► Modul ponovno stavite u pogon.
stalno narančasto	Postoji LAN-veza; nema pristupa Buderus-serveru preko interneta.	► Odvojite modul od opskrbe naponom na 10 sekundi, te ga ponovno stavite u pogon. <b>-ili-</b> ► Uspostavite internet vezu <sup>1)</sup> . <b>-ili-</b> ► Ukoliko je pristup internetu routera povremeno blokiran, uklonite vremensku blokadu <sup>1)</sup> . <b>-ili-</b> ► Otvorite portove 5222 i 5223 <sup>1)</sup> .
zeleno trepereći	Proizvođač topline je isključen.	► Uključite proizvođač topline.
	BUS-inicijalizacija izgubljena.	► Osobne postavke vratite u početno stanje (resetiranje).
	Modul nije priključen na BUS-sistemu.	► Uspostavite BUS-vezu.
	prekoračena maksimalna dužina kabela BUS-veze	► Uspostavite kraću BUS-vezu.
	Kratki spoj ili lom kabela u BUS-vezi.	► Provjerite i eventualno osposobite BUS-vezu.
stalno zeleno	Bez smetnje	Normalni režim rada

tab. 27 Tablica smetnji

1) Vidi upute trećeg ponuđača.



Smetnje s učinkom na funkcionalnost aplikacije prikazuju se i u aplikaciji (npr. nema veze prema XMPP serveru, nema veze prema Logamatic web KM200, kriva lozinka, ...).

## Tartalomjegyzék

<b>1</b>	<b>A szimbólumok magyarázata és biztonsági utasítások</b> . . . .	<b>38</b>
1.1	Szimbólumok magyarázata . . . . .	38
1.2	Biztonsági utasítások . . . . .	38
<b>2</b>	<b>A termékre vonatkozó adatok</b> . . . . .	<b>38</b>
2.1	Szállítási terjedelem . . . . .	39
2.2	Műszaki adatok . . . . .	39
2.3	Tisztítás és ápolás . . . . .	39
<b>3</b>	<b>Szerelés</b> . . . . .	<b>39</b>
3.1	Felszerelés . . . . .	39
3.2	Elektromos csatlakoztatás . . . . .	39
3.3	BUS-összeköttetések bekötése . . . . .	39
<b>4</b>	<b>Üzembe helyezés</b> . . . . .	<b>40</b>
<b>5</b>	<b>Környezetvédelem/megsemmisítés</b> . . . . .	<b>40</b>
<b>6</b>	<b>Zavarok elhárítása</b> . . . . .	<b>40</b>

## 1 A szimbólumok magyarázata és biztonsági utasítások

### 1.1 Szimbólumok magyarázata

#### Figyelmeztetések



A figyelmeztetések a szövegben mindig figyelmeztető háromszöggel vannak jelölve. Ezenkívül jelzőszavak jelölik a következmények fajtáját és súlyosságát, ha a veszély elhárítására vonatkozó intézkedések nem történnek meg.

A következő jelzőszavak vannak definiálva és kerülhetnek felhasználásra a jelen dokumentumban:

- **TUDNIVALÓ** azt jelenti, hogy anyagi károk keletkezhetnek.
- **VIGYÁZAT** azt jelenti, hogy könnyű vagy közepesen súlyos személyi sérülések történhetnek.
- **FIGYELMEZTETÉS** azt jelenti, hogy súlyos, akár életveszélyes személyi sérülések történhetnek.
- **VESZÉLY** azt jelenti, hogy súlyos, akár életveszélyes személyi sérülések történhetnek.

#### Fontos információk



Az emberre vagy tárgyra vonatkozó, nem veszélyt jelző információkat a szöveg melletti szimbólum jelöli.

### További szimbólumok

Szimbólum	Jelentés
▶	Teendő
→	Kereszthivatkozás a dokumentum más helyére
•	Felsorolás/listabejegyzés
–	Felsorolás/listabejegyzés (2. szint)

28. tábl.

### 1.2 Biztonsági utasítások

- ▶ A szerelésre és az üzemeltetésre vonatkozó, országspecifikus előírásokat és szabványokat figyelembe kell venni!
- ▶ A szabályozó hibamentes üzemeltetése érdekében a használati utasítást tartsa be.
- ▶ A terméket csak engedéllyel rendelkező szakemberrel szabad szereltetni és üzembe helyezettetni.
- ▶ A terméket nem szabad nedves helyiségekbe telepíteni.
- ▶ A hőtermelőket és a további tartozékokat a hozzájuk tartozó utasításoknak megfelelően kell szerelni és üzembe helyezni.
- ▶ A terméket kizárólag a felsorolt kezelőegységekkel és hőtermelőkkel szabad használni. Vegye figyelembe a csatlakozási tervet!
- ▶ A 230 V-os hálózatra történő csatlakoztatáshoz a termékkel együtt szállított tápegységet kell használni.

#### Ehhez az utasításhoz

Ez a szerelési utasítás fontos információkat tartalmaz a termék biztonságos és szakszerű szereléséhez, üzembe helyezéséhez és karbantartásához.

Ez a szerelési utasítás olyan szakember számára készült, aki szakmai képzettsége és tapasztalatai alapján ismeretekkel rendelkezik az elektromos szerelések és fűtési rendszerek területén.

## 2 A termékre vonatkozó adatok



A funkciók teljes terjedelmének kihasználásához internet-hozzáférésre van szükség. Emiatt járulékos költségek keletkezhetnek.

A berendezés okostelefonnal történő vezérléséhez ezen kívül a költséggel járó **EasyControl** APP-re is szükség van.

- Interfész a fűtési rendszer és egy hálózat (LAN) között<sup>1)</sup>.
- Egy berendezés vezérlése és felügyelete okostelefon segítségével<sup>2)</sup>.
- Az alábbi eszközökkel kombinálható:
  - Logamatic EMS plus szabályozórendszer RC300 kezelőegységgel
  - EMS-BUS interfésszel rendelkező hőtermelők a 2003-as gyártási dátumtól kezdve
  - Logamatic EMS szabályozórendszer RC30 vagy RC35 kezelőegységgel
  - Hőszivattyúk HMC10 báziskontrollerrel V1.10-től.

1) A modul csatlakoztatásához egy szabad RJ45 csatlakozóval rendelkező routerre van szükség.


2) A támogatott készülékek listája megtalálható honlapunkon

## 2.1 Szállítási terjedelem

1 ábra, 82 oldal:

- [1] Modul
- [2] Dugasztápegység csatlakozókábellel
- [3] CAT 5 LAN-kábel
- [4] Zacsó a szerelési alkatrészekkel
- [5] Szerelési tudnivalók

## 2.2 Műszaki adatok

 Ez a termék felépítését, üzemi viselkedését tekintve megfelel a rá vonatkozó európai irányelveknek, valamint a kiegészítő, nemzeti követelményeknek. A megfelelőség tanúsítása a CE-jelzéssel történt. A megfelelőségi nyilatkozatot letöltheti a [www.buderus.de/konfo](http://www.buderus.de/konfo) internetes címről vagy elkérheti az illetékes Buderus képviselőtől.

Műszaki adatok	
Méretek (Sz × Ma × Mé)	151 × 184 × 61 mm (további méretek → 2. ábra, 82. oldal)
Névleges feszültségek:	
• EMS plus BUS-rendszer	• 10 V - 24 V DC (pólusfelcserélés kizárt)
• EMS BUS-rendszer	• 12 V - 15 V DC (pólusfelcserélés kizárt)
• CAN BUS-rendszer	• 0 V és 5 V között
• a modul feszültségellátása	• a készülékkel szállított dugasztápegység 230V AC/7,5 V DC, 700 mA
Interfészek	• EMS • EMS plus • CAN • LAN: 10/100 MBit/s (RJ45)
Teljesítmény-felvétel	1,5 VA
megengedett környezeti hőmérséklet	0 ... 50 °C
Védettség	IP20

29. tábl.

## 2.3 Tisztítás és ápolás

- ▶ Szükség esetén törölje le a házat nedves ruhadarabbal. Ne használjon erős vagy maró tisztítószereket.

# 3 Szerelés

## 3.1 Felszerelés

- ▶ Távolítsa el a fedelet (→ 3. ábra, 82. oldal).
- ▶ Szerelje fel a modult (→ 4. ábra, 82. oldal).
- ▶ Rögzítse a modult (→ 5. ábra, 82. oldal).

## 3.2 Elektromos csatlakoztatás

### Csatlakozók és interfészek

**Jelmagyarázat a 6. és a 7. ábrához, 83. oldal:**

7,5 V DC	Tápegység-csatlakozó
CAN 1	Test (GND)
CAN 2	CAN Low
CAN 3	CAN High
EMS	EMS-BUS csatlakozó
LAN	LAN-csatlakozó (RJ45)
RESET	Reset gomb
TSW	Kapcsoló CAN-lezáráshoz

## A kábelátvezetők előszerelése és a kábelek csatlakoztatása

- ▶ Vegye ki a kábelátmérőnek megfelelő kábelátvezetőket, és vágja be őket az egyik oldalon (→ 8. ábra, 83. oldal).
- ▶ Szerelje fel a kábelátvezetőket, és csatlakoztassa a kábeleket (EMS: → 9. ábra, 83. oldal; CAN: → 10. ábra, 83. oldal).

## 3.3 BUS-összeköttetések bekötése



Ha egy BUS-rendszer összes részvevője közötti BUS-összeköttetések túllépik a maximális teljes hosszt, akkor nem lehetséges a berendezés üzembe helyezése.



Ha az EMS plus vagy az EMS BUS-rendszerben gyűrű struktúra található, nem lehetséges a berendezés üzembe helyezése.

A BUS-összeköttetés **maximális teljes hossza** a mindenkor BUS-rendszer összes részvevője között:

- **EMS plus:**
  - 100 m 0,50 mm<sup>2</sup> vezeték-keresztmetszettel
  - 300 m 1,50 mm<sup>2</sup> vezeték-keresztmetszettel
- **EMS:**
  - 50 m max. 2,50 mm<sup>2</sup> vezeték-keresztmetszettel
- **CAN:**
  - 30 m (árnyékolt, csavart erek)

**Megfelelő kábel** az adott BUS-rendszer számára:

- **EMS és EMS plus:** pl. LiYCY 2 × 0,75 (TP)
- **CAN:** 2 × 2 × 0,3 mm<sup>2</sup>; árnyékolt, csavart erek

- ▶ Az induktív hatások kiküszöbölése: minden törpefeszültségű kábelt a kifestésű kábelektől elválasztva kell vezetni (minimális távolság 100 mm).

### EMS és EMS plus BUS-rendszer csatlakoztatása a modulra

- ▶ Kösse sorba két BUS-csatlakozóval a BUS-részvevőket (→ 6. ábra, 83. oldal), vagy kösse csillagkapcsolásba a BUS-részvevőket [B] egy elosztóaljzattal [A] (→ 11. ábra, 83. oldal).
- ▶ Induktív külső behatások esetén árnyékolt kivitelű vezetéseket kell használni.  
Így a vezetékek érzéketlenek lesznek a külső behatásokra, mint pl. erősáramú kábelek, felső vezetékek, trafóállomások, rádió- és tévéállomások, amatőr rádióállomások, mikrohullámú berendezések, stb.

### CAN BUS-rendszer csatlakoztatása a modulra



A CAN-lezárás számára a két kapcsoló helyes beállításán keresztül biztosítsa, hogy a CAN-rendszer megfelelően van csatlakoztatva (→ 7. ábra, 83. oldal).

- ▶ Ha a modul végpont, állítsa mindkét kapcsolót ON (BE) állásba.
- ▶ Ha a modul ágvezetékhez csatlakozik, állítsa mindkét kapcsolót OFF (KI) állásba.

- ▶ Csatlakoztassa a CAN-kábel árnyékolását a CAN 1 (tesztelés) pontra.
- ▶ Csatlakoztassa egy csavart érpár egyik erét a modulban a CAN 2 (CAN Low) pontra.
- ▶ Csatlakoztassa a második eret (a csavart érpárból, amelyet a CAN 2 számára alkalmazott) a modulban a CAN 3 (CAN High) pontra (→ 7. ábra, 83. oldal).

### A hőszivattyú CAN-csatlakozásának létrehozása

- ▶ Keressen szabad csatlakozásokat a hőszivattyúban a CAN számára.
- ▶ Ha nem elérhető szabad csatlakozás a hőszivattyú számára, szorítsa össze a CAN-kábelt egy másik tartozékkal.



**ÉRTEŚÍTÉS:** Ne cserélje fel a 12 V-os és a CAN-csatlakozást!

A processzorok tönkremennek, ha a 12 V-ot rákapcsolja a CAN-ra.

- ▶ Ellenőrizze a három ér csatlakoztatását a csatlakozókapcsokon az áramköri panelen lévő megfelelő jelölésekkel.

- ▶ Csatlakoztassa a kábel árnyékolását (földelését) a hőszivattyú földelési csatlakozójára.
- ▶ A modulban a CAN 2 (CAN Low) pontra csatlakoztatott ert csatlakoztassa a hőszivattyúban a CANL (CAN Low) pontra.
- ▶ A modulban a CAN 3 (CAN High) pontra csatlakoztatott ert csatlakoztassa a hőszivattyúban a CANH (CAN High) pontra (→ 12. ábra, 84. oldal).
- ▶ Biztosítsa a CAN-rendszer helyes lezárását.
- ▶ Vegye figyelembe a hőszivattyú útmutatóiban lévő további információkat.

**Jelmagyarázat a 12. ábrához, lásd 84. oldal:**

[1]	CAN BUS-rendszer a hőszivattyún
[2]	CAN BUS-rendszer a modulon
GND	Ne csatlakoztassa a testelést
CANL	CAN Low
CANH	CAN High
+12V	Ne csatlakoztassa a 12 V-os csatlakozót

**A szerelés befejezése**

- ▶ Szerelje fel a burkolatot.

## 4 Üzembe helyezés



Ha üzembe helyezéskor sem a BUS-összeköttetés, sem pedig a LAN-összeköttetés nincs meg, akkor a modulon lévő LED állandóan piros színnel világít.

A routert a következőképpen kell beállítani:

- DHCP aktív
- az 5222 és 5223 portok nincsenek letiltva
- van szabad IP-cím
- a címszűrés (MAC-szűrő) össze van hangolva a modullal.
- ▶ Dugja be a tápegységet.

A modul automatikusan kér egy IP-címet a routertől. A modul alapbeállításában a célszerver neve és címe le van tárolva.

A modul az első üzembe helyezéshez internetkapcsolatot igényel. Automatikusan bejelentkezik a Buderus-szerverre. A modul letölti a legfrissebb szoftvert, és automatikusan megtörténik a konfigurálása a csatlakoztatott BUS-rendszerhez.

Az útválasztó internetkapcsolatára nincs feltétlenül szükség az üzembe helyezés után. A modul csak magán a helyi hálózaton is működtethető. Ebben az esetben nincs közvetlen hozzáférés az interneten keresztül a fűtési rendszerhez és a modul automatikus szoftverfrissítése sem lehetséges.

Az **EasyControl** alkalmazás első elindítása után kérés érkezik a gyárilag előre beállított bejelentkezési név és jelszó megadására. Ezek a bejelentkezési adatok a modul típustáblájára vannak nyomtatva.

**Adattábla**

**Jelmagyarázat a 13. ábrához, lásd 84. oldal:**

- [1] Típustábla a bejelentkezési adatokkal, a MAC-címmel és az azonosítószámmal
- [2] Kódkapcsoló (nincs funkciója)

**Buderus**

**Az összeköttetés tesztelése (ha az 1. fűtőkör be van jelentve)**

Ön le tudja tesztelni, hogy a modul helyesen kommunikál-e a fűtési rendszerrel.

- ▶ Nyomja meg röviden a RESET gombot (→ 6. ábra, 83. oldal) az 1. fűtőkör üzemmódjának a kezelőmezőn történő megváltoztatásához. A változást a kezelőmező üzemmód-kijelzője (LED) jelzi.
- ▶ Az összeköttetés tesztelésének befejezéséhez állítsa be ismét a kívánt üzemmódot.

**A személyes beállítások törlése (reset)**

Ha elfelejtette a személyes jelszavát:

- ▶ Nyomja meg a RESET gombot (→ 6. és 7. ábra, 83. oldal), és tartsa nyomva legalább 6 másodpercig. A személyes jelszó ekkor ismét megadható.

## 5 Környezetvédelem/megsemmisítés

A Bosch csoport esetében alapvető vállalati elv a környezetvédelem. Számunkra egyenrangú cél az alkatrészek minősége, a gazdaságosság és a környezetvédelem. A környezetvédelmi törvényeket és előírásokat szigorúan betartjuk.

A környezet védelmére a gazdaságossági szempontok figyelembe vétele mellett a lehető legjobb technikai újdonságokat és anyagokat építjük be készülékeinkbe.

**Csomagolás**

A csomagolás során figyelembe vettük a helyi értékesítési rendszereket, hogy az optimális újrafelhasználtság megvalósulhasson. Az összes felhasznált csomagolóanyag környezetkímélő és újrahasznosítható.

**Régi készülékek**

A régi készülékek olyan értékes anyagokat tartalmaznak, melyeket újra fel kell használni.

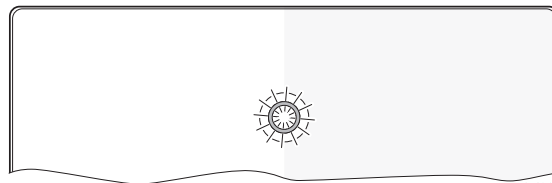
A szerkezeti elem-csoportokat könnyen szét lehet szerelni, és a műanyagok jelölése is egyértelmű. Így a különböző szerkezeti elem-csoportokat szét lehet válogatni és az egyes csoportok újrafelhasználásra továbbíthatók ill. megsemmisíthetők.

## 6 Zavarok elhárítása



Az útválasztó vagy az okostelefon zavarelhárítására vonatkozó információk a hozzájuk tartozó útmutatókban találhatóak meg.

Az üzemmód kijelző a modul üzemállapotát mutatja.





Üzem mód kijelző	Lehetséges ok	Elhárítás
Folyamatos ki	Megszakadt a feszültségellátás.	► Kapcsolja be a feszültségellátást.
	Nincs összekötve a tápegység csatlakozókábele a modulal.	► Végezze el az összekötést.
	Hibás a tápegység.	► Cserélje ki a tápegységet.
Folyamatos piros	Üzembe helyezés vagy gyári visszaállítás esetén: nincs sem BUS- sem pedig LAN- összeköttetés.	► Válassza le a modult a feszültségellátásról. ► Hozza létre a BUS- és a LAN-összeköttetést. ► Helyezze ismét üzembe a modult.
	Egyébként: belső üzemmódzavar	► Cserélje ki a modult.
Pirosan villog	Nincs csatlakoztatva a LAN-kábel.	► Végezze el az összekötést.
	Ki van kapcsolva a router.	► Kapcsolja be a routert <sup>1)</sup> .
	A DHCP inaktív.	► Aktiválja a DHCP-t a routeren <sup>1)</sup> .
	A kézzel beállított MAC-szűrő megakadályozza az IPcím kiadását.	► Állítsa be a MAC-szűrőt a matricára nyomtatott MAC-címre (→ 13. ábra, [1], 84. oldal).
	Nincs szabad IP cím a modul számára.	► Ellenőrizze a routeren a konfigurációt <sup>1)</sup> .
	Hibás a LAN-kábel.	► Cserélje ki a LAN-kábelt.
Váltakozva piros és zöld	BUS- és LAN- összeköttetés üzembe helyezés után leválasztva.	► Válassza le a modult a feszültségellátásról. ► Hozza létre a BUS- és a LAN-összeköttetést. ► Helyezze ismét üzembe a modult.
Folyamatos narancssárga	Van LAN-összeköttetés; nincs hozzáférés a Buderus-szerverhez az interneten keresztül.	► Válassza le 10 másodpercre a modult a feszültségellátásról, majd helyezze ismét üzembe. <b>-vagy-</b> ► Állítsa helyre az internet-kapcsolatot <sup>1)</sup> . <b>-vagy-</b> ► Ha a router internet-hozzáférése időnként le van tiltva, akkor szüntesse meg az időzárát <sup>1)</sup> . <b>-vagy-</b> ► Nyissa meg az 5222 és 5223 portot <sup>1)</sup> .

30. tábl. Zavartáblázat

Üzem mód kijelző	Lehetséges ok	Elhárítás
Zölden villog	A hőtermelő ki van kapcsolva.	► Kapcsolja be a hőtermelőt.
	BUS-inicializálás elveszett.	► A személyes beállítások törlése (reset).
	A modul nincs csatlakoztatva a BUS-rendszerre.	► Hozza létre a BUS-összeköttetést.
	A BUS-összeköttetés maximális kábelhossza túllépve.	► Használjon rövidebb BUS-összeköttetést.
	Rövidzár vagy kábelszakadás a BUS-összeköttetésben.	► Ellenőrizze a BUS-összeköttetést és szükség esetén javítsa meg.
Folyamatos zöld	nincs zavar	Normál működés.

30. tábl. Zavartáblázat

1) Lásd a router utasítását.



Azok a zavarok, amelyek hatással vannak az App működésére, az App-ben is megjelennek (pl. nincs összeköttetés az XMPP szerverrel, nincs összeköttetés a Logamatic web KM200-vel, rossz jelszó, ...).

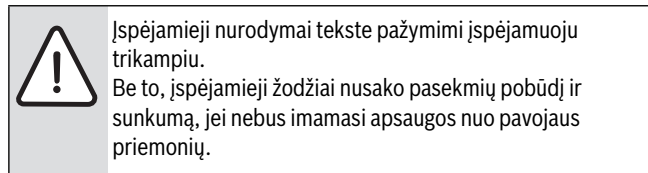
## Turinys

<b>1</b>	<b>Simbolių paaiškinimas ir saugos nuorodos</b>	<b>42</b>
1.1	Simbolių aiškinimas	42
1.2	Saugos nurodymai	42
<b>2</b>	<b>Duomenys apie įrenginį</b>	<b>42</b>
2.1	Komplektacija	42
2.2	Techniniai duomenys	43
2.3	Valymas ir priežiūra	43
<b>3</b>	<b>Montavimas</b>	<b>43</b>
3.1	Montavimo darbai	43
3.2	Prijungimas prie elektros tinklo	43
3.3	BUS magistralės jungčių prijungimas	43
<b>4</b>	<b>Įjungimas</b>	<b>44</b>
<b>5</b>	<b>Aplinkosauga ir šalinimas</b>	<b>44</b>
<b>6</b>	<b>Trikčių šalinimas</b>	<b>44</b>

## 1 Simbolių paaiškinimas ir saugos nuorodos

### 1.1 Simbolių aiškinimas

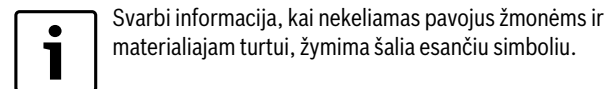
#### Įspėjamosios nuorodos



Šiame dokumente gali būti vartojami žemiau pateikti įspėjamieji žodžiai, kurių reikšmė yra apibrėžta:

- **NUORODA** reiškia, kad galima materialinė žala.
- **ATSARGIAI** reiškia, kad galimi lengvi ar vidutinio sunkumo asmenų sužalojimai.
- **ĮSPĖJIMAS** reiškia, kad galimi sunkūs ar net mirtini asmenų sužalojimai.
- **PAVOJUS** reiškia, kad nesilaikant nurodymų bus sunkiai ar net mirtinai sužaloti asmenys.

#### Svarbi informacija



#### Kiti simboliai

Simbolis	Reikšmė
▶	Veiksmas
→	Kryžminė nuoroda į kitą dokumento vietą
•	Išvardijimas, sąrašo įrašas
–	Išvardijimas, sąrašo įrašas (2-as lygmuo)

Lent. 31

## Buderus

## 1.2 Saugos nurodymai

- ▶ Instaliuojant ir montuojant būtina laikytis šalyje galiojančių teisės aktų ir standartų!
- ▶ Laikykitės nurodymų, kad būtų užtikrinamas nepriekaištingas įrenginio veikimas.
- ▶ Dėl įrenginio montavimo ir paleidimo eksploatuoti kreipkitės tik į įgaliotą specialistą.
- ▶ Nemontuokite gaminio drėgnose patalpose.
- ▶ Šilumos generatorių ir kitus priedus sumontuokite ir paleiskite eksploatuoti laikydamiesi atitinkamų instrukcijų.
- ▶ Įrenginį naudokite tik kartu su nurodytais valdymo blokais ir šilumos generatoriais. Junkite pagal elektrinių sujungimų schemą!
- ▶ Kartu pateiktą tinklo adapterį naudokite prie 230 V tinklo prijungti.

#### Apie šią instrukciją

Šioje montavimo instrukcijoje pateikta svarbi informacija, kaip įrenginį saugiai ir tinkamai montuoti, paleisti eksploatuoti ir atlikti jo techninę priežiūrą.

Ši montavimo instrukcija yra skirta kvalifikuotam specialistui, kuris – turėdamas atitinkamą kvalifikaciją ir patirties – išmano, kaip dirbti su elektros instaliacijomis ir šildymo sistemomis.

## 2 Duomenys apie įrenginį



Kad galėtumėte naudotis visu funkcijų paketu, jums reikės interneto prieigos. Dėl to galite turėti papildomų išlaidų.

Be to, įrenginiui su mobiliuoju prietaisu "Smartphone" valdyti reikės "App" "**EasyControl**", už kurį reikia mokėti.

- Sąsaja tarp šildymo sistemos ir tinklo (LAN)<sup>1)</sup>.
- Įrenginio valdymas ir kontrolė mobiliuoju prietaisu "Smartphone".<sup>2)</sup>
- Galima naudoti su:
  - reguliavimo sistema "Logamatic EMS plus" su valdymo bloku RC300
  - šilumos generatoriais su EMS-BUS sąsaja nuo 2003 pagaminimo metų
  - reguliavimo sistema Logamatic EMS su valdymo bloku RC30 arba RC35
  - šilumos siurbliais su pagrindiniu valdikliu HMC10 nuo V1.10.

### 2.1 Komplektacija

#### 1 pav., 82 psl.:

- [1] Modulis
- [2] Tinklo adapteris su kištuku ir jungiamuoju kabeliu
- [3] LAN kabelis CAT 5
- [4] Maišelis su montavimo dalimis
- [5] Montavimo instrukcija

1) Moduliui prijungti reikia maršruto parinktuvo su laisva RJ45 įvove.

2) Prietaisus su atitinkama įranga rasite mūsų tinklalapyje

## 2.2 Techniniai duomenys



Šio gaminio konstrukcija ir funkcionavimas atitinka Europos Sąjungos direktyvas bei jas papildančius nacionalinius reikalavimus. Atitiktis patvirtinta CE ženklu. Gaminio atitiktis deklaraciją galite rasti interneto svetainėje [www.buderus.de/konfo](http://www.buderus.de/konfo) arba galite gauti artimiausioje "Buderus" atstovybėje.

Techniniai duomenys	
Matmenys (P × A × G)	151 × 184 × 61 mm (kiti matmenys → 2 pav., 82 psl.)
Vardinė įtampa: • BUS sistema "EMS plus" • BUS sistema EMS • BUS sistema CAN • Modulio įtampos tiekimas	• Nuo 10 V iki 24 V DC (su apsauga nuo polių sumaišymo) • Nuo 12 V iki 15 V DC (su apsauga nuo polių sumaišymo) • 0 V – 5 V • Kartu pateiktas tinko adapteris su kištuku 230 V AC/7,5 V DC, 700 mA
Sąsajos	• EMS • "EMS plus" • CAN • LAN: 10/100 MBit/s (RJ45)
Naudojamoji galia	1,5 VA
Leidžiamoji aplinkos temperatūra	0 ... 50 °C
Apsaugos tipas	IP20

Lent. 32

## 2.3 Valymas ir priežiūra

- ▶ Jei reikia, korpusą nuvalykite drėgna šluoste. Nenaudokite aštrių valymo įrankių ir esdinančių valymo priemonių.

# 3 Montavimas

## 3.1 Montavimo darbai

- ▶ Nuimkite dangtį (→ 3 pav., 82 psl.).
- ▶ Sumontuokite modulį (→ 4 pav., 82 psl.).
- ▶ Pritvirtinkite modulį (→ 5 pav., 82 psl.).

## 3.2 Prijungimas prie elektros tinklo

### Jungtys ir sąsajos

#### 6 ir 7 pav., 83 psl. paaiškinimai:

7,5 V DC	Tinklo adapterio jungtis
CAN 1	Masė (GND)
CAN 2	CAN žemas (low)
CAN 3	CAN aukštas (high)
EMS	EMS-BUS jungtis
LAN	LAN (RJ45) jungtis
RESET	Atstatos mygtukas "Reset"
TSW	Jungiklis CAN užbaigimui

### Įvorių montavimas ir kabelių prijungimas

- ▶ Įvories atitinkamai pagal kabelio skersmenį atverkite ir vienoje pusėje įpjaukite (→ 8 pav., 83 psl.).
- ▶ Sumontuokite įvories ir prijunkite kabelius (EMS: → 9 pav., 83 psl.; CAN: → 10 pav., 83 psl.).

## 3.3 BUS magistralės jungčių prijungimas



Jei viršijamas maksimalus bendras BUS magistralės jungčių tarp visų BUS sistemos dalių ilgis, įrenginio paleisti eksploatuoti nebus galima.



Jei BUS sistemoje "EMS plus" arba EMS yra žiedinė struktūra, įrenginio paleisti eksploatuoti nebus galima.

BUS jungties tarp visų atitinkamos BUS sistemos dalių **maksimalus bendras ilgis:**

- **"EMS plus":**
  - 100 m, laido skerspjūvis 0,50 mm<sup>2</sup>
  - 300 m, laido skerspjūvis 1,50 mm<sup>2</sup>
- **EMS:**
  - 50 m, laido skerspjūvis maks. 2,50 mm<sup>2</sup>
- **CAN:**
  - 30 m (ekranuotas, susuktos gyslos)

**Tinkamas kabelis** atitinkamai BUS sistemai:

- **EMS ir "EMS plus":** pvz., LiYCY 2 x 0,75 (TP)
- **CAN:** 2 × 2 × 0,3 mm<sup>2</sup>; (ekranuotas, susuktos gyslos)
- ▶ Siekiant išvengti induktyvių trikdžių: visus žemos įtampos kabelius tiesiti atskirai nuo kabelių, kurie yra su tinklo įtampa (mažiausias atstumas tarp kabelių 100 mm).

### BUS sistemos EMS ir "EMS plus" prijungimas prie modulio

- ▶ BUS magistralės dalyvj nuosekliai sujunkite su dviejomis BUS jungtimis (→ 6 pav., 83 psl.) arba BUS dalyvj [B] skirstomuoju lizdu [A] prijunkite, jungdami žvaigžde (→ 11 pav., 83 psl.).
- ▶ Jeigu yra pašalinių induktyvių trikdžių, reikia naudoti ekranuotus kabelius ir laidus.  
Tokių būdu kabeliai bus apsaugoti nuo išorinių trikdžių (pvz., jėgos linijų, kontaktinių elektros tinklų, (pvz., troleibusų) linijų, transformatorinių, radijo ir televizijos prietaisų, mėgėjiškų radijo stočių, mikrobanginių prietaisų ir pan.).

### BUS sistemos CAN prijungimas prie modulio



CAN užbaigimui skirtus du jungiklius nustatykite į atitinkamas padėtis ir taip užtikrinkite tinkamą CAN sistemos užbaigimą (→ 7 pav., 83 psl.).

- ▶ Jei modulis yra galinis taškas, abu jungiklius nustatykite į padėtį ON.
- ▶ Jei modulis yra prijungtas prie galinės linijos, abu jungiklius reikia nustatyti į padėtį OFF.

- ▶ Modulyje prie CAN 1 (masė) prijunkite CAN kabelio ekraną.
- ▶ Modulyje prie CAN 2 (CAN Low) prijunkite vieną susuktos gyslų poros gyslą.
- ▶ Antrą gyslą (susuktos gyslų poros, kuri naudojama CAN 2) prijunkite modulyje prie CAN 3 (CAN High) (→ 7 pav., 83 psl.).

### CAN jungties su šilumos siurbliu sukūrimas

- ▶ Šilumos siurblyje suraskite laisvas jungtis, skirtas CAN.
- ▶ Jei šilumos siurblyje nėra laisvos jungties, CAN kabelį reikia prijungti kartu su kita papildoma įranga.



**PRANEŠIMAS:** Nesupainiokite 12 V ir CAN jungčių! Procesoriai nepataisomai suges, jei prie CAN magistralės bus prijungta 12 V įtampos jungtis.

- ▶ Patikrinkite, kaip prie jungiamųjų gnybtų su atitinkamomis žymėmis ant valdymo plokštės prijungtos trys gyslos.

- ▶ Prie šilumos siurblio įžeminimo jungties prijunkite kabelio ekraną (įžeminimą).
- ▶ Modulyje prie CAN 2 (CAN Low) prijungtas gyslas šilumos siurblyje prijunkite prie CANL (CAN Low).
- ▶ Modulyje prie CAN 3 (CAN High) prijungtas gyslas šilumos siurblyje prijunkite prie CANH (CAN High) (→ 12 pav., 84 psl.).
- ▶ Užtikrinkite, kad CAN sistema būtų tinkamai prijungta.
- ▶ Laikykites šilumos siurblio instrukcijose pateiktų reikalavimų.

#### 12 pav., 84 psl. paaiškinimai:

[1]	BUS sistemos CAN prie šilumos siurblio
[2]	BUS sistemos CAN prie modulio
GND	Masės – neprijungti
CANL	CAN žemas (low)
CANH	CAN aukštas (high)
+12V	12 V jungties – neprijungti

#### Montavimo pabaiga

- ▶ Uždėkite gaubtą.

## 4 Įjungimas



Jei paleidžiant eksploatuoti neprijungiama nei BUS magistralė, nei LAN, ant modulio esantis LED nuolat dega raudonai.

Maršruto parinktuvą reikia nustatyti taip:

- DHCP aktyvus
- 5222 ir 5223 prievadai neužblokuoti
- yra laisvi IP adresai
- adresų filtras (MAC filtras) pritaikytas pagal modulį.
- ▶ Įstatykite tinko adapterį.

Modulis automatiškai gauna IP adresą iš maršruto parinktuvo. Pagrindiniuose modulio nustatymuose yra nurodytas tikslo serverio pavadinimas ir adresas.

Pirmą kartą paleidžiant eksploatuoti, moduliui reikia internetinio ryšio. Jis automatiškai prisiregistruoja prie Buderus serverio. Jis gauna naujausios versijos programinę įrangą ir automatiškai konfigūruojamas pagal prijungtą BUS sistemą.

Po paleidimo eksploatuoti maršruto parinktuvo internetinis ryšys nėra būtinas. Modulį taip pat galima naudoti vietiniame tinkle. Tokiu atveju per internetą nebus prieigos prie šildymo sistemos ir nevyks automatinis modulio programinės įrangos naujinimas.

Pirmą kartą paleidžiant "App" **EasyControl** yra paprašoma įvesti gamykloje iš anksto nustatytą prisijungimo vardą ir slaptažodį. Šie prisijungimo duomenys yra nurodyti modulio tipo lentelėje.

#### Tipo lentelė

##### 13 pav., 84 psl. paaiškinimai:

- [1] Tipo lentelė su prisijungimo duomenimis, MAC adresas ir identifikavimo numeris
- [2] Kodavimo jungiklis (be funkcijos)

#### Ryšio patikra (esant užregistruotam šildymo kontūriui 1)

- Galite patikrinti, ar tinkamas ryšys tarp modulio ir šildymo sistemos.
- ▶ Kad valdymo bloke pakeistumėte šildymo kontūro 1 veikimo režimą, trumpai paspauskite atstatos "RESET" mygtuką (→ 6 pav., 83 psl.). Pakeitimas rodomas valdymo bloko veikimo būklės indikatoriumi (LED).
  - ▶ Baigę ryšio patikrą vėl nustatykite pageidaujamą veikimo režimą.

#### Asmeninių nustatymų atkūrimas („Reset“)

Jei užmiršote savo asmeninį slaptažodį:

- ▶ Paspauskite RESET mygtuką (→ 6 ir 7 pav., 83 psl.) ir laikykite paspaudą ne mažiau kaip 6 sekundes.
- Tada asmeninį slaptažodį galima įvesti iš naujo.

## 5 Aplinkosauga ir šalinimas

Aplinkosauga yra Bosch grupės prioritetas.

Mums vienodai svarbu gaminių kokybė, ekonomiškumas ir aplinkosauga. Todėl griežtai laikomės aplinkosaugos reikalavimų. Siekdami apsaugoti aplinką ir atsižvelgdami į finansines galimybes, mes gamybai taikome geriausią techniką ir medžiagas.

#### Pakuotė

Kurdami pakuotes atsižvelgiame į šalių vietines atliekų perdirbimo sistemas, užtikrinančias optimalų daugkartinį panaudojimą. Visos pakuotės medžiagos yra nekenksmingos aplinkai ir skirtos perdirbti.

#### Pasėnė įrenginiai

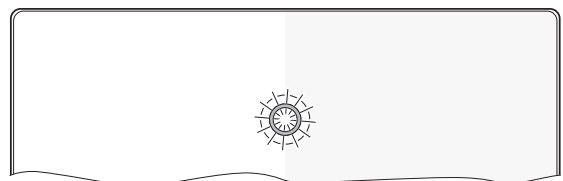
Pasenuosiuose įrenginiuose yra medžiagų, kurias galima perdirbti. Konstrukcijos elementai nesunkiai išardomi, o plastikinės dalys specialiai sužymėtos. Taip konstrukcijos elementus galima išrūšiuoti į perdirbtinus ir utilizuotinus.

## 6 Trikčių šalinimas



Informacija apie maršruto parinktuvo arba "Smartphone" trikčių šalinimą pateikta jų instrukcijose.

Režimo indikatorius rodo modulio veikimo būklę.



6 720 647 836-01.10

Įrenginio būklės indikacija	Galimos priežastys	Pašalinimas
Nuolat išjungtas	Nutrūko įtampos tiekimas.	▶ Įjunkite elektros maitinimą.
	Tinklo adapterio jungiamasis kabelis nesujungtas su moduliui.	▶ Sujunkite.
	Pažeistas tinklo adapteris.	▶ Pakeiskite tinklo adapterį.

Lent. 33 Trikčių lentelė

Įrenginio būklės indikacija	Galimos priežastys	Pašalinimas
Nuolat dega raudonai	Paleidžiant eksploatuoti arba atlikus gamyklinių nustatymų atkūrimą: neprijungta BUS magistralė ir nėra LAN ryšio.	<ul style="list-style-type: none"> <li>▶ Modulį atjunkite nuo įtampos tiekimo.</li> <li>▶ Prijunkite BUS magistralę ir sukurkite LAN ryšį.</li> <li>▶ Modulį įjunkite iš naujo.</li> </ul>
	Kitu atveju: vidinė triktis	▶ Pakeiskite modulį.
Mirksi raudonai	Neprijungtas LAN kabelis.	▶ Sukurkite LAN ryšį.
	Išjungtas maršruto parinktuvas.	▶ Įjunkite maršruto parinktuvą <sup>1)</sup> .
	DHCP neaktyvus.	▶ Maršruto parinktuve suaktyvinkite DHCP <sup>1)</sup> .
	Rankiniu būdu įstatytas MAC filtras blokuoja IP adreso perdavimą.	▶ MAC filtrą nustatykite nurodytam MAC adresui (→ 13 pav., [1], 84 psl.).
	Nėra laisvo IP adreso moduliui.	▶ Patikrinkite maršruto parinktuvo konfigūraciją <sup>1)</sup> .
	Pažeistas LAN kabelis.	▶ LAN kabelį pakeiskite.
Pakaitomis dega raudonai ir žaliai	Po paleidimo eksploatuoti atjungta BUS magistralė ir nutrauktas LAN ryšys.	<ul style="list-style-type: none"> <li>▶ Modulį atjunkite nuo įtampos tiekimo.</li> <li>▶ Prijunkite BUS magistralę ir sukurkite LAN ryšį.</li> <li>▶ Modulį įjunkite iš naujo.</li> </ul>
Nuolat dega oranžine spalva	LAN ryšys yra; nėra prieigos per internetą su Buderus serveriu.	<ul style="list-style-type: none"> <li>▶ Modulį 10 sekundžių atjunkite nuo įtampos tiekimo ir įjunkite iš naujo.</li> <li><b>-arba-</b></li> <li>▶ Prijunkite prie interneto<sup>1)</sup>.</li> <li><b>-arba-</b></li> <li>▶ Jei maršruto parinktuvo prieiga prie interneto laikinai užblokuota, blokatorių pašalinkite<sup>1)</sup>.</li> <li><b>-arba-</b></li> <li>▶ Atidarykite 5222 ir 5223 prievadus<sup>1)</sup>.</li> </ul>
Mirksi žaliai	Šilumos generatorius išjungtas.	▶ Šilumos generatorių įjunkite.
	Nutrūkęs BUS inicijavimas.	▶ Asmeninių nustatymų atkūrimas (Reset)
	Modulis neprijungtas prie BUS magistralės sistemos.	▶ Prijunkite BUS magistralę.
	Viršytas maksimalus BUS magistralės kabelių ilgis.	▶ BUS magistralę prijunkite trumpesniais kabeliais.
	Trumpasis jungimas arba kabelio trūkis BUS magistralėje.	▶ Patikrinkite ir, jei reikia, pataisykite BUS magistralės jungtį.
Nuolat žaliai	Trikties nėra	Įprastinis režimas

Lent. 33 Trikčių lentelė

1) Žr. tiekėjo instrukciją.



Triktys, kurios daro įtaką "App", rodomos ir "App" įrangoje (pvz., nėra ryšio su XMPP serveriu, nėra ryšio su Logamatic web KM200, klaidingas slaptažodis, ...).

## Satura rādītājs

<b>1</b>	<b>Simbolu izskaidrojums un drošības norādījumi</b>	<b>46</b>
1.1	Simbolu skaidrojums	46
1.2	Drošības norādījumi	46
<b>2</b>	<b>Iekārtas apraksts</b>	<b>46</b>
2.1	Piegādes komplekts	46
2.2	Tehniskie dati	47
2.3	Tīrīšana un kopšana	47
<b>3</b>	<b>Uzstādīšana</b>	<b>47</b>
3.1	Montāža	47
3.2	Pieslēgšana elektrotīklam	47
3.3	BUS savienojumu pieslēgums	47
<b>4</b>	<b>Iedarbināšana</b>	<b>48</b>
<b>5</b>	<b>Apkārtējās vides aizsardzība/Utilizācija</b>	<b>48</b>
<b>6</b>	<b>Bojājumu novēršana</b>	<b>48</b>

## 1 Simbolu izskaidrojums un drošības norādījumi

### 1.1 Simbolu skaidrojums

#### Brīdinājuma norādījumi



Brīdinājuma norādes tekstā ir apzīmētas ar brīdinājuma trijstūri.

Turklāt signālvārdi brīdinājuma sākumā apzīmē seku veidu un nopietnību gadījumā, ja nav veikti pasākumi briesmu novēršanai.

Šajā dokumentā var būt lietoti šādi signālvārdi:

- **NORĀDĪJUMS** norāda, ka var rasties materiālie zaudējumi.
- **UZMANĪBU** norāda, ka personas var gūt vieglas vai vidēji smagas traumas.
- **BRĪDINĀJUMS** nozīmē, ka iespējamas smagas un pat nāvējošas traumas.
- **BĪSTAMI** nozīmē, ka iespējamas smagas un pat nāvējošas traumas.

#### Svarīga informācija



Svarīga informācija, kas nav saistīta ar cilvēku apdraudējumu vai mantas bojājuma risku, ir apzīmēta ar līdzās novietoto simbolu.

#### Citi simboli

Simbols	Nozīme
▶	Darbība
→	Norāde uz citām vietām dokumentā
•	Uzskaitījums/saraksta punkts
–	Uzskaitījums/saraksta punkts (2. līmenis)

Tab. 34

## Buderus

## 1.2 Drošības norādījumi

- ▶ Ievērojiet vietējos noteikumus un standartus attiecībā uz montāžu un ekspluatāciju!
- ▶ Lai nodrošinātu iekārtas nevainojamu darbību, vienmēr ievērojiet lietošanas instrukciju.
- ▶ Ierīces uzstādīšanu un nodošanu ekspluatācijā uzticiet veikt tikai sertificētam speciālistam.
- ▶ Neuzstādiet ierīci mitrās telpās.
- ▶ Siltuma ražotāju un papildu piederumus uzstādiet un iedarbiniet saskaņā ar atbilstošajām instrukcijām.
- ▶ Ierīci atļauts lietot tikai kopā ar norādītajiem vadības blokiem un siltuma ražotājiem. Ievērot pieslēguma shēmu!
- ▶ Pieslēgšanai pie 230 V elektrotīkla lietojiet piegādes komplektā ietilpstošo barošanas bloku.

#### Par šo instrukciju

Šī montāžas instrukcija ietver svarīgu informāciju par ierīces drošu un noteikumiem atbilstošu montāžu, iedarbināšanu un apkopi.

Šī uzstādīšanas instrukcija paredzēta speciālistam, kam, pateicoties iegūtai profesionāli tehniskajai izglītībai un pieredzei, ir nepieciešamās zināšanas darbam ar elektroinstalāciju un apkures sistēmām.

## 2 Iekārtas apraksts



Lai būtu pieejamas visas funkcijas, ir nepieciešams interneta pieslēgums. Līdz ar to var rasties papildu izdevumi.

Lai vadītu iekārtu ar viedtālruni, nepieciešams iegādāties arī programmu **EasyControl**.

- Savienojums starp apkures iekārtu un tīklu (LAN)<sup>1</sup>.
- Iekārtas vadība un uzraudzība ar viedtālruni<sup>2</sup>
- Kombinēt iespējams ar:
  - Regulēšanas sistēma Logamatic EMS plus ar vadības bloku RC300
  - siltumražotājiem, kas aprīkoti ar EMS-BUS pieslēgvietu un ražoti pēc 2003. gada
  - Regulēšanas sistēma Logamatic EMS ar vadības bloku RC30 vai RC35
  - Siltumsūkņi ar bāzes kontrolieri HMC10 sākot no V1.10.

### 2.1 Piegādes komplekts

#### 1. att., 82. lpp.:

- [1] Modulis
- [2] Barošanas bloks ar savienotājkabeli un spraudni
- [3] LAN kabelis CAT 5
- [4] Maisiņš ar montāžas detaļām
- [5] Montāžas instrukcija

1) Moduļa pieslēgšanai ir nepieciešams maršrutētājs (router) ar vienu brīvu RJ45 pieslēgvietu.

2) Savietojamās ierīces ir norādītas mūsu tīmekļa vietnē.

## 2.2 Tehniskie dati



Šis produkts pēc tā konstrukcijas un darbības veida atbilst Eiropas direktīvām un attiecīgajām nacionālās likumdošanas papildu prasībām. Atbilstību apliecina CE marķējums. Izstrādājuma atbilstības deklarācija ir pieejama interneta vietnē [www.buderus.de/konfo](http://www.buderus.de/konfo), vai arī to var pieprasīt atbildīgajā Buderus filiālē.

Tehniskie dati	
Izmēri (P × A × G)	151 × 184 × 61 mm (papildu izmēri norādīti → 2. att., 82. lpp.)
Nominālie spriegumi:	
• BUS sistēma EMS plus	• 10 V līdz 24 V DC (aizsardzība pret nepareizu polaritāti)
• BUS sistēma EMS	• 12 V līdz 15 V DC (aizsardzība pret nepareizu polaritāti)
• BUS sistēma CAN	• 0 V līdz 5 V
• Sprieguma padeve moduļim	• Piegādes komplektā ietilpstošs barošanas bloks ar spraudni 230V AC/7,5 V DC, 700 mA
Pieslēgumi	• EMS • EMS plus • CAN • LAN: 10/100 MBit/s (RJ45)
Patērējamā jauda	1,5 VA
pieļaujamā apkārtējās vides temperatūra	0 ... 50 °C
Aizsardzības tips	IP20

Tab. 35

## 2.3 Tīrīšana un kopšana

- ▶ Nepieciešamības gadījumā korpusu tīriet ar mitru drānu. Neizmantojot abrazīvus vai kodīgus tīrīšanas līdzekļus.

# 3 Uzstādīšana

## 3.1 Montāža

- ▶ Noņemiet pārsegu (→ 3. att., 82. lpp.).
- ▶ Uzmontējiet moduli (→ 4. att., 82. lpp.).
- ▶ Nofiksējiet moduli (→ 5. att., 82. lpp.).

## 3.2 Pieslēgšana elektrotīklam

### Pieslēgumi un pieslēgvietas

#### Apzīmējumi 6. un 7. att., 83. lpp.:

7,5 V DC	Barošanas bloka pieslēgums
CAN 1	Masa (režims GND)
CAN 2	CAN Low
CAN 3	CAN High
EMS	EMS-BUS pieslēgums
LAN	LAN pieslēgums (RJ45)
RESET	Taustiņš sākumstāvokļa atjaunošanai (RESET)
TSW	Slēdzis CAN noslēgšanai

### Uzmontējiet uzlikas un tad pieslēdziet kabeļus

- ▶ Izveidojiet uzlikās kabeļu diametram atbilstošas atveres un izdariet iegriezumu vienā pusē (→ 8. att., 83. lpp.)
- ▶ Uzmontējiet uzlikas un pieslēdziet kabeļus (EMS: → 9. att., 83. lpp.; CAN: → 10. att., 83. lpp.).

## 3.3 BUS savienojumu pieslēgums



Iekārtu nevar iedarbināt, ja ir pārsniegts maksimālais BUS savienojumu garums starp visiem BUS sistēmas abonentiem.



Ja BUS sistēmā EMS plus vai EMS ir gredzenveida struktūra, iekārtu nevar iedarbināt.

BUS savienojuma **maksimālais garums** starp visiem attiecīgās BUS sistēmas abonentiem:

- **EMS plus:**
  - 100 m ar 0,50 mm<sup>2</sup> vada šķērs griezuma laukumu
  - 300 m ar 1,50 mm<sup>2</sup> vada šķērs griezuma laukumu
- **EMS:**
  - 50 m ar 2,50 mm<sup>2</sup> maksimālo vada šķērs griezuma laukumu
- **CAN:**
  - 30 m (izolēts, savīti vadi)

Attiecīgajai BUS sistēmai **piemēroti kabeļi:**

- **EMS un EMS plus:** piem., LiYCY 2 x 0,75 (TP)
- **CAN:** 2 x 2 x 0,3 mm<sup>2</sup>; izolēts, savīti vadi

- ▶ Lai novērstu induktīvo ietekmi: visi zemsprieguma kabeļi jāliek atsevišķi no vadiem, kas pieslēgti elektrotīklam (minimālais attālums 100 mm).

### Pieslēdziet pie moduļa BUS sistēmu EMS un EMS plus

- ▶ Savienojiet BUS abonentus virknē ar diviem BUS pieslēgumiem (→ 6. att., 83. lpp.) vai savienojiet BUS abonentus [B] zvaigznes slēgumā ar sadalītāja kārbas [A] palīdzību (→ 11. att., 83. lpp.).
- ▶ Ārējas induktīvas ietekmes gadījumā novietot vadus izolēti. Līdz ar to vadi ir pasargāti no ārējas ietekmes (piemēram, spēka kabeļa, transporta kontaktvadiem, transformatoru punktiem, radio un televīzijas aparātiem, amatieru raidstacijām, mikroviļņu ierīcēm u.c.).

### Pieslēdziet pie moduļa BUS sistēmu CAN



Pareizi izvietojojot abus slēdzus CAN noslēgšanai, nodrošiniet, lai CAN sistēma ir pareizi noslēgta (→ 7. att., 83. lpp.).

- ▶ Ja modulis ir galapunkts, abus slēdzus iestatiet ON pozīcijā.
- ▶ Ja modulis ir pieslēgts pie radiālās līnijas, abus slēdzus iestatiet OFF pozīcijā.

- ▶ CAN vada izolāciju moduļi pieslēdziet pie CAN 1 (masa).
- ▶ Vienu vadu no savīta vada pāra moduļi pieslēdziet pie CAN 2 (CAN Low).
- ▶ Otru vadu (no savīto vada pāra, kas tika izmantots priekš CAN 2) moduļi pieslēdziet pie CAN 3 (CAN High) (→ 7. att., 83. lpp.).

### Izveidojiet CAN savienojumu ar siltumsūkni.

- ▶ Sameklējiet siltumsūkni brīvas pieslēguma vietas CAN pieslēgumam.
- ▶ Ja siltumsūkni nav brīvas pieslēguma vietas, CAN kabeļi pievieno ar citu ierīci.



**IEVĒRĪBAI:** Nesajauciet 12 V un CAN pieslēgumu! Ja 12 V pieslēdz pie CAN, tiek bojāti procesori.

- ▶ Pārbaudiet trīs vadu pieslēgumu uz vadības plates ar attiecīgi marķētām pieslēguma skavām.

- ▶ Pieslēdziet kabeļa izolāciju (zemējumu) pie siltumsūkņa zemējuma pieslēguma.

- ▶ Pieslēdziet siltumsūkni pie CANL (CAN Low) tos vadus, kas moduļi ir pieslēgti pie CAN 2 (CAN Low).
- ▶ Pieslēdziet siltumsūkni pie CANH (CAN High) tos vadus, kas moduļi ir pieslēgti pie CAN 3 (CAN High) (→ 12. att., 84. lpp.).
- ▶ Nodrošiniet, lai CAN sistēma ir pareizi noslēgta.
- ▶ Papildinformāciju skatiet siltumsūkņa instrukcijā.

**Apzīmējumi 12. att., 84. lpp.:**

[1]	BUS sistēma CAN siltumsūkni
[2]	BUS sistēma CAN moduļi
GND	Nepieslēdziet masu
CANL	CAN Low
CANH	CAN High
+12V	Nepieslēdziet 12 V pieslēgumu

**Pabeidziet uzstādīšanu.**

- ▶ Uzmontējiet pārsegu.

## 4 Iedarbināšana



Ja iedarbināšanas laikā nav pieslēgts ne BUS savienojums, ne LAN savienojums, deg moduļa sarkanā LED gaismas diode.

Maršrutētāja iestatījumus veic šādi:

- DHCP ir aktivizēts
  - Porti 5222 un 5223 nav bloķēti
  - Ir pieejama brīva IP adrese
  - Adrešu filtrēšana (MAC filtrs) ir pielāgota moduļim.
- ▶ Pieslēdz pie strāvas barošanas bloka.

Modulis automātiski saņem IP adresi no maršrutētāja. Moduļa rūpnīcas ieregulējumos ir saglabāts servera nosaukums un adrese.

Pirmreizējai moduļa iedarbināšanai nepieciešams interneta savienojums. Tas automātiski reģistrējas Buderus serverī. Tas saņem jaunāko programmatūru un tiek automātiski konfigurēts pieslēgtajā BUS sistēmā.

Pēc iedarbināšanas maršrutētājam nav obligāti jābūt pieslēgtam pie interneta. Modulis var darboties, arī esot pieslēgts tikai lokālajam tīklam. Šādā gadījumā nav iespējams ar interneta starpniecību izveidot savienojumu ar apkures iekārtu, kā arī automātiski atjaunot moduļa programmatūru.

Pirmoreiz palaižot programmu **EasyControl**, Jums būs jāievada rūpnīcā iestatītais lietotājvārds un parole. Pieslēgšanās dati ir norādīti uz moduļa datu plāksnītes.

**Datu plāksnīte****Apzīmējumi 13. att., 84. lpp.:**

- [1] Datu plāksnīte ar pieslēgšanās datiem, MAC adresi un sērijas numuru
- [2] Kodēšanas slēdzis (bez funkcijas)

**Savienojuma pārbaude (ja ir reģistrēts apkures loks 1)**

Jūs varat pārbaudīt, vai moduļa savienojums ar apkures iekārtu ir bez traucējumiem.

- ▶ Īslaicīgi nospiediet sākumstāvokļa atjaunošanas (RESET) taustiņu (→ 6. att., 83. lpp.), lai ar vadības bloku mainītu apkures loka 1 darbības režīmu. Par izmaiņām ziņo vadības bloka darbības režīma indikators (LED).
- ▶ Pēc savienojuma pārbaudes atkal iestatiet vēlamo darbības režīmu.

**Individuālo iestatījumu sākumstāvokļa atjaunošana (Reset)**

Gadījumā, ja esat aizmirsuši savu personīgo paroli:

- ▶ Nospiediet atjaunošanas (RESET) taustiņu (→ 6. un 7 att., 83. lpp.), un paturiet to nospiestu vismaz 6 sekundes. Tagad varat no jauna ievadīt personīgo paroli.

## 5 Apkārtējās vides aizsardzība/Utilizācija

Apkārtējās vides aizsardzība ir viens no galvenajiem Bosch grupas uzņēmumu principiem.

Izstrādājumu kvalitāte, ekonomiskums un vides aizsardzība ir vienlīdz nozīmīgi mērķi. Vides aizsardzības likumi un priekšraksti tiek stingri ievēroti.

Lai aizsargātu apkārtējo vidi, mēs, ņemot vērā ekonomiskos aspektus, izmantojam iespējami labāko tehniku un materiālus.

**Iesaiņojums**

Mēs piedalāmies iesaiņojamo materiālu izmantošanas sistēmas izstrādē, lai nodrošinātu to optimālu pārstrādi.

Visi iesaiņojuma materiāli ir nekaitīgi apkārtējai videi un izmantojami otrreiz.

**Nolietotās iekārtas**

Nolietotās iekārtas satur vērtīgas izejvielas, kuras izmantojamas otrreizējai pārstrādei.

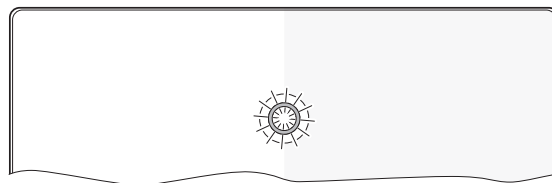
Iekārtu bloki, detaļas un materiāli ir viegli atdalāmi. Sintētiskie materiāli ir iezīmēti. Tādējādi tos ir iespējams sašķirot pa materiālu grupām un nodot pārstrādei, iznīcināšanai vai deaktivizēšanai.

## 6 Bojājumu novēršana



Informāciju par traucējumu novēršanu maršrutētājā vai viedtālrunī skatīt attiecīgā ražotāja izdotajā instrukcijā.

Darba režīma indikācija attēlo moduļa darbības stāvokli.



© 720 047 836-01.10

Darba režīma indikācija	Iespējamais cēlonis	Risinājums
nepārtraukti izslēgta	Ir pārtraukta sprieguma padeve.	▶ Ieslēgt sprieguma padevi.
	Barošanas bloka savienotājkaбели nav pievienoti pie moduļa.	▶ Pievienojiet savienotājkaбели.
	Barošanas bloks ir bojāts.	▶ Nomainiet barošanas bloku.
ilgstoši sarkana	Ierīces darbināšanas laikā vai pēc rūpnīcas uzstādījumu atjaunošanas: nav pieejams ne BUS, ne LAN savienojums.	▶ Atvienojiet moduļa sprieguma padevi. ▶ Izveidojiet BUS un LAN savienojumu. ▶ Atkārtoti iedarbiniet moduli.
	Pretrējā gadījumā: leksējs traucējums	▶ Nomainiet moduli.

Tab. 36 Traucējumu tabula



Darba režīma indikācija	Iespējamais cēlonis	Risinājums
mirgo sarkana	LAN kabelis nav pieslēgts.	▶ LAN savienojums nav izveidots.
	Maršrutētājs ir izslēgts.	▶ Maršrutētāja ieslēgšana <sup>1)</sup> .
	DHCP nav aktivizēts.	▶ Aktivizējiet DHCP maršrutētāja iestatījumos <sup>1)</sup> .
	Manuāli iestatītais MAC filtrs neļauj piešķirt IP adresi.	▶ Iestatiet MAC filtru tā, lai tiktu ņemta vērā norādītā MAC adrese (→ 13. att., [1], 84. lpp.).
	Modulim nav pieejama brīva IP adrese.	▶ Pārbaudiet maršrutētāja konfigurāciju <sup>1)</sup> .
	Ir bojāts LAN kabelis.	▶ Nomainiet LAN kabeli.
pārmaiņus sarkana un zaļa	Pēc iedarbināšanas ir atvienots BUS un LAN savienojums.	▶ Atvienojiet moduļa sprieguma padevi. ▶ Izveidojiet BUS un LAN savienojumu. ▶ Atkārtoti iedarbiniet moduli.
ilgstoši oranža	LAN savienojums ir izveidots; nav iespējams pieslēgties Buderus serverim ar interneta starpniecību.	▶ Uz 10 sekundēm izslēdziet moduļa sprieguma padevi un atkārtoti iedarbiniet. <b>-vai-</b> ▶ Izveidojiet pieslēgumu internetam <sup>1)</sup> . <b>-vai-</b> ▶ Ja maršrutētāja piekļuve internetam ir daļēji bloķēta, deaktivizējiet bloķēšanu <sup>1)</sup> . <b>-vai-</b> ▶ Atveriet portus 5222 un 5223 <sup>1)</sup> .
mirgo zaļa	Siltuma ražotājs ir izslēgts.	▶ Ieslēdziet siltuma ražotāju.
	Pārtraukta BUS inicializācija.	▶ Individuālo iestatījumu sākumstāvokļa atjaunošana (Reset).
	Modulis nav pieslēgts BUS sistēmai.	▶ Izveidojiet BUS savienojumu.
	ir pārsniegts maksimālais BUS savienojuma kabeļu garums	▶ Ierīkojiet īsāku BUS savienojumu.
	BUS savienojumam radies īssavienojums vai kabeļa bojājums.	▶ Pārbaudiet un nepieciešamības gadījumā salabojiet BUS savienojumu.
ilgstoši zaļa	Kļūmes nav	Normāls darba režīms

Tab. 36 Traucējumu tabula

1) Skat. attiecīgā ražotāja izdoto instrukciju.



Par traucējumiem, kas negatīvi ietekmē programmas funkcijas, ziņo arī pati programma (piem., nav savienojuma ar XMPP serveri, nav savienojuma ar Logamatic web KM200, nepareiza parole, ...).

## Spis treści

<b>1</b>	<b>Objaśnienie symboli i wskazówki dotyczące bezpieczeństwa</b>	<b>50</b>
1.1	Objaśnienie symboli	50
1.2	Wskazówki dotyczące bezpieczeństwa	50
<b>2</b>	<b>Dane produktu</b>	<b>50</b>
2.1	Zakres dostawy	50
2.2	Dane techniczne	51
2.3	Czyszczenie i konserwacja	51
<b>3</b>	<b>Montaż</b>	<b>51</b>
3.1	Montaż	51
3.2	Podłączenie elektryczne	51
3.3	Podłączenie połączeń magistrali	51
<b>4</b>	<b>Uruchomienie</b>	<b>52</b>
<b>5</b>	<b>Ochrona środowiska/utyliczacja</b>	<b>52</b>
<b>6</b>	<b>Usuwanie usterek</b>	<b>52</b>

## 1 Objąsnienie symboli i wskazówki dotyczące bezpieczeństwa

### 1.1 Objąsnienie symboli

#### Wskazówki ostrzegawcze



Wskazówki ostrzegawcze oznaczono w tekście trójkątem ostrzegawczym. Dodatkowo wyrazy te oznaczają rodzaj i ciężar gatunkowy następstw zaniechania działań zmierzających do uniknięcia zagrożenia.

Zdefiniowane zostały następujące wyrazy ostrzegawcze używane w niniejszym dokumencie:

- **WSKAZÓWKA** oznacza ryzyko wystąpienia szkód materialnych.
- **OSTROŻNIE** oznacza ryzyko wystąpienia obrażeń ciała o stopniu lekkim lub średnim.
- **OSTRZEŻENIE** oznacza ryzyko wystąpienia ciężkich obrażeń ciała lub nawet zagrożenie życia.
- **NIEBEZPIECZEŃSTWO** oznacza ryzyko wystąpienia obrażeń ciała zagrażających życiu.

#### Ważne informacje



Ważne informacje, które nie zawierają ostrzeżeń przed zagrożeniami dotyczącymi osób lub mienia, oznaczono symbolem znajdującym się obok.

#### Inne symbole

Symbol	Znaczenie
▶	Czynność
→	Odsyłacz do innych fragmentów dokumentu
•	Pozycja/wpis na liście
–	Pozycja/wpis na liście (2. poziom)

Tab. 37

### 1.2 Wskazówki dotyczące bezpieczeństwa

- ▶ Przestrzegać przepisów i norm krajowych dotyczących montażu i użytkowania!
- ▶ Przestrzegać instrukcji w celu zagwarantowania prawidłowego działania.
- ▶ Montaż i uruchomienie produktu zlecać tylko uprawnionemu instalatorowi.
- ▶ Nie montować produktu w pomieszczeniach wilgotnych.
- ▶ Źródła ciepła i pozostały osprzęt zamontować i uruchomić zgodnie z przynależnymi instrukcjami.
- ▶ Produktu używać wyłącznie w połączeniu z wymienionymi modułami obsługowymi i źródłami ciepła. Przestrzegać schematu połączeń!
- ▶ W celu podłączenia do sieci 230 V użyć dołączonego zasilacza.

#### Uwagi do instrukcji

W niniejszej instrukcji montażu przedstawiono ważne informacje dotyczące bezpiecznego i fachowego montażu, uruchomienia oraz konserwacji produktu.

Niniejsza instrukcja montażu jest skierowana do instalatorów, którzy ze względu na wykształcenie zawodowe i doświadczenie dysponują wiedzą w zakresie instalacji elektrycznych i ogrzewczych.

## 2 Dane produktu



Aby móc korzystać z wszystkich funkcji, niezbędny jest dostęp do Internetu. Może to być związane z dodatkowymi kosztami.

Do sterowania instalacją za pomocą smartfona potrzebna jest ponadto odpłatna aplikacja **EasyControl**.

- Złącze pomiędzy instalacją ogrzewczą a siecią (LAN)<sup>1)</sup>.
- Sterowanie i kontrola instalacji za pomocą smartfona<sup>2)</sup>
- Możliwość łączenia z następującymi urządzeniami:
  - system regulacyjny Logamatic EMS plus z modułem obsługowym RC300
  - źródła ciepła ze złączem magistrali EMS-BUS wyprodukowane w roku 2003 i później
  - system regulacyjny Logamatic EMS z modułem obsługowym RC30 lub RC35
  - pompy ciepła ze sterownikiem bazowym HMC10 od V1.10.

### 2.1 Zakres dostawy


#### Rys. 1, str. 82:

- [1] Moduł
- [2] Zasilacz sieciowy z kablem przyłączeniowym
- [3] Kabel LAN CAT 5
- [4] Worek z elementami montażowymi
- [5] Instrukcja montażu

1) Do podłączenia modułu potrzebny jest router z wolnym gniazdem RJ45.

2) Wykaz obsługiwanych urządzeń można znaleźć na naszej stronie internetowej.

## 2.2 Dane techniczne

 Konstrukcja i charakterystyka robocza tego wyrobu spełniają wymagania dyrektywy europejskich i uzupełniających przepisów krajowych. Zgodność potwierdzono oznakowaniem CE. Deklarację zgodności produktu można pobrać ze strony internetowej [www.buderus.de/konfo](http://www.buderus.de/konfo) lub otrzymać we właściwym oddziale firmy Buderus.

Dane techniczne	
Wymiary (S × W × G)	151 × 184 × 61 mm (pozostałe wymiary → rys. 2, str. 82)
Napięcia znamionowe:	
• system magistrali EMS plus	• 10 V do 24 V DC (zabezpieczenie przed przebiegunowaniem)
• system magistrali EMS	• 12 V do 15 V DC (zabezpieczenie przed przebiegunowaniem)
• system magistrali CAN	• 0 V do 5 V
• zasilanie modułu napięciem	• Dołączony zasilacz sieciowy 230 V AC/7,5 V DC, 700 mA
Interfejsy	• EMS • EMS plus • CAN • LAN: 10/100 Mb/s (RJ45)
Pobór mocy	1,5 VA
Dopuszczalna temperatura otoczenia	0 ... 50 °C
Stopień ochrony	IP20

Tab. 38

## 2.3 Czyszczenie i konserwacja

▶ W razie potrzeby obudowę przetrzeć wilgotną szmatką. Nie używać przy tym żrących środków czyszczących i środków mogących zarysować obudowę.

# 3 Montaż

## 3.1 Montaż

- ▶ Zdjąć pokrywę (→ rys. 3, str. 82).
- ▶ Zamontować moduł (→ rys. 4, str. 82).
- ▶ Zamocować moduł (→ rys. 5, str. 82).

## 3.2 Podłączenie elektryczne

### Przyłącza i interfejsy

#### Legenda do rys. 6 i 7, str. 83:

7,5 V DC	Przyłącze zasilacza
CAN 1	Masa (GND)
CAN 2	CAN Low
CAN 3	CAN High
EMS	Przyłącze EMS-BUS
LAN	Przyłącze LAN (RJ45)
RESET	Przycisk RESET
TSW	Przełączniki do terminacji magistrali CAN

### Montaż przelotek kablowych i podłączanie kabli

- ▶ Otworzyć przelotki kablowe odpowiednie dla średnicy kabli i naciąć z jednej strony (→ rys. 8, str. 83).
- ▶ Zamontować przelotki i podłączyć kable (EMS: → rys. 9, str. 83; CAN: → rys. 10, str. 83).

## 3.3 Podłączenie połączeń magistrali



Jeżeli maksymalna długość całkowita połączeń magistrali pomiędzy wszystkimi użytkownikami systemu magistrali (urządzeniami) zostanie przekroczona, uruchomienie instalacji nie będzie możliwe.



Jeżeli system magistrali EMS plus lub EMS będzie posiadać strukturę pierścieniową, uruchomienie instalacji nie będzie możliwe.

**Maksymalna długość całkowita** połączeń magistrali pomiędzy wszystkimi użytkownikami (urządzeniami) danego systemu magistrali:

- **EMS plus:**
  - 100 m przy przekroju przewodu 0,50 mm<sup>2</sup>
  - 300 m przy przekroju przewodu 1,50 mm<sup>2</sup>
- **EMS:**
  - 50 m przy maks. przekroju przewodu 2,50 mm<sup>2</sup>
- **CAN:**
  - 30 m (ekranowany, żyły skręcone ze sobą)

**Odpowiednie kable** dla danego systemu magistrali:

- **EMS i EMS plus:** np. LiYCY 2 x 0,75 (TP)
- **CAN:** 2 × 2 × 0,3 mm<sup>2</sup>; ekranowany, żyły skręcone ze sobą

▶ Aby uniknąć zakłóceń indukcyjnych: wszystkie kable niskonapięciowe kłaść z dala od kabli doprowadzających napięcie sieciowe (minimalna odległość 100 mm).

### Podłączenie systemu magistrali EMS i EMS plus do modułu

- ▶ Urządzenia połączyć szeregowo za pomocą dwóch przyłączy magistrali (→ rys. 6, str. 83) lub połączyć urządzenia [B] za pomocą puszek rozgałęźnej [A] w połączeniu gwiazdowym (→ rys. 11, str. 83).
- ▶ W przypadku oddziaływania indukcyjnego z zewnątrz zastosować przewody ekranowane.  
W ten sposób przewody zostaną zabezpieczone przed zakłóceniami zewnętrznymi (np. kablami elektroenergetycznymi, przewodami jezdny, stacjami transformatorowymi, urządzeniami radiowo-telewizyjnymi, amatorskimi radiostacjami, urządzeniami mikrofalowymi, itp.).

### Podłączenie systemu magistrali CAN do modułu



Ustawiając dwa przełączniki do terminacji magistrali CAN we właściwej pozycji, zapewnić prawidłowe zakończenie systemu magistrali CAN (→ rys. 7, str. 83).

- ▶ Jeżeli moduł jest punktem końcowym, oba przełączniki ustawić w pozycji ON.
- ▶ Jeżeli moduł jest podłączony na odgałęzieniu przewodu, oba przełączniki ustawić w pozycji OFF.

- ▶ Ekran kabla CAN w module podłączyć do CAN 1 (masa).
- ▶ Jedną żyłę z pary skręconych ze sobą żył w module podłączyć do CAN 2 (CAN Low).
- ▶ Drugą żyłę (z pary skręconych ze sobą żył użytej dla CAN 2) w module podłączyć do CAN 3 (CAN High) (→ rys. 7, str. 83).

### Wykonanie połączenia CAN z pompą ciepła

- ▶ Odnaleźć wolne przyłącza dla magistrali CAN w pompie ciepła.
- ▶ Jeżeli w pompie ciepła nie ma wolnego przyłącza, kabel magistrali CAN należy podłączyć razem z innym osprzętem.



**WSKAZÓWKA:** Nie pomylić przyłącza 12 V i przyłącza magistrali CAN!

Jeżeli do przyłącza magistrali CAN podłączone zostanie napięcie 12 V, procesory zostaną zniszczone.

- ▶ Sprawdzić podłączenie trzech żył do zacisków przyłączeniowych z odpowiednimi oznaczeniami na płycie głównej.

- ▶ Ekran (uziemiaenie) kabla podłączyć do przyłącza uziemienia pompy ciepła.
- ▶ Żyłę podłączoną w module do CAN 2 (CAN Low) podłączyć w pompie ciepła do CANL (CAN Low).
- ▶ Żyłę podłączoną w module do CAN 3 (CAN High) podłączyć w pompie ciepła do CANH (CAN High) (→ rys. 12, str. 84).
- ▶ Upewnić się, że system magistrali CAN jest prawidłowo zakończony.
- ▶ Zwrócić uwagę na dodatkowe informacje podane w instrukcji dotyczącej pompy ciepła.

#### Legenda do rys. 12, str. 84:

- [1] System magistrali CAN na pompie ciepła
- [2] System magistrali CAN na module
- GND Masa – nie podłączać
- CANL CAN Low
- CANH CAN High
- +12V Przyłącze 12 V – nie podłączać

#### Zakończenie montażu

- ▶ Zamontować pokrywę.

## 4 Uruchomienie



Jeżeli podczas uruchomienia nie zostanie utworzone połączenie z magistralą ani z siecią LAN, dioda LED na module zaświeci się ciągłym czerwonym światłem.

Router musi być ustawiony w następujący sposób:

- DHCP aktywny
- Porty 5222 i 5223 nie mogą być zablokowane
- Dostępny wolny adres IP
- Filtrowanie adresów (filtr MAC) dostosowane do modułu.
- ▶ Podłączyć zasilacz sieciowy.

Moduł automatycznie pobiera adres IP z routera. W ustawieniach podstawowych modułu zapisane są nazwa i adres serwera docelowego.

Do pierwszego uruchomienia modułu niezbędne jest połączenie z Internetem. Moduł automatycznie loguje się do serwera Buderus. Pobiera aktualną wersję oprogramowania i zostaje automatycznie skonfigurowany odpowiednio do podłączonego systemu magistrali.

Po uruchomieniu połączenie routera z Internetem nie jest bezwzględnie wymagane. Modułu można też używać tylko w sieci lokalnej. W takim przypadku jednak dostęp do instalacji przez Internet i automatyczna aktualizacja oprogramowania modułu nie są możliwe.

Podczas pierwszego uruchomienia aplikacji **EasyControl** pojawi się prośba o wprowadzenie ustawionej fabrycznie nazwy użytkownika i hasła. Dane te nadrukowane są na tabliczce znamionowej modułu.

#### Tabliczka znamionowa

##### Legenda do rys. 13, str. 84:

- [1] Tabliczka znamionowa z danymi do logowania, adresem MAC i numerem ident.
- [2] Przełącznik kodujący (bez funkcji)

### Testowanie połączenia (przy zarejestrowanym obiegu grzewczym 1)

Można sprawdzić, czy komunikacja pomiędzy modulem a instalacją ogrzewczą przebiega prawidłowo.

- ▶ Nacisnąć krótko przycisk RESET (→ rys. 6 i 7, str. 83), aby zmienić tryb pracy dla obiegu grzewczego 1 na module obsługowym. Zmiana zostanie wyświetlona na module obsługowym.
- ▶ Po zakończeniu testu połączenia ponownie ustawić żądany tryb pracy.

### Resetowanie ustawień osobistych

W razie zapomnienia wprowadzonego przez siebie hasła:

- ▶ Nacisnąć przycisk RESET (→ rys. 6 i 7, str. 83) i przytrzymać co najmniej 6 sekund. Można teraz ponownie wprowadzić własne hasło.

## 5 Ochrona środowiska/utyliczacja

Ochrona środowiska jest podstawą działania firm należących do grupy Bosch.

Jakość produktów, ich ekonomiczność i ekologiczność są dla nas celami równorzędnymi. Ustawy i przepisy o ochronie środowiska są ściśle przestrzegane.

Do zagadnień ochrony środowiska dodajemy najlepsze rozwiązania techniczne i materiały z uwzględnieniem zagadnień ekonomicznych.

### Opakowanie

Wszystkie opakowania są ekologiczne i można je ponownie wykorzystać.

### Stare urządzenie

W starych urządzeniach występują surowce wtórne, które należy przekazać do przetworzenia.

Podzespoły łatwo się demontuje, a tworzywa sztuczne są oznakowane.

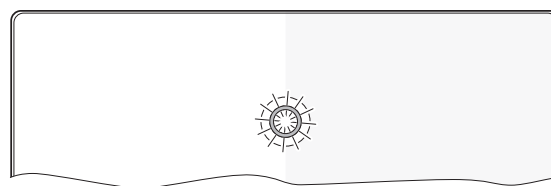
W ten sposób różne podzespoły można posortować i przekazać do recyklingu lub utylizacji.

## 6 Usuwanie usterek



Informacje na temat usuwania usterek routera lub smartfona można znaleźć w odpowiedniej instrukcji otrzymanej od dostawcy tego urządzenia.

Wskaźnik stanu pracy wskazuje aktualny stan pracy modułu.



6 720 647 836-01.10

Wskaźnik statusu	Możliwa przyczyna	Środek zaradczy
stałe wyłączony	Przerwane zasilanie napięciem.	▶ Włączyć zasilanie napięciem.
	Kabel przyłączeniowy zasilacza sieciowego nie jest połączony z modulem.	▶ Utworzyć połączenie.
	Zasilacz sieciowy jest uszkodzony.	▶ Wymienić zasilacz sieciowy.

Tab. 39 Tabela usterek

Wskaźnik statusu	Możliwa przyczyna	Środek zaradczy
stałe świeci w kolorze czerwonym	Podczas uruchamiania lub przywracania ustawień fabrycznych: brak połączenia zarówno z magistralą, jak i z siecią LAN.	<ul style="list-style-type: none"> <li>▶ Odłączyć moduł od zasilania napięciem.</li> <li>▶ Utworzyć połączenie z magistralą i siecią LAN.</li> <li>▶ Ponownie uruchomić moduł.</li> </ul>
	W pozostałych przypadkach: usterka wewnętrzna	<ul style="list-style-type: none"> <li>▶ Wymienić moduł.</li> </ul>
Miga w kolorze czerwonym	Kabel LAN jest niepodłączony.	▶ Utworzyć połączenie LAN.
	Router jest wyłączony.	▶ Włączyć router <sup>1)</sup> .
	DHCP jest nieaktywny.	▶ Uaktywnić DHCP na routerze <sup>1)</sup> .
	Ręcznie ustawiony filtr MAC blokuje przydzielanie adresu IP.	▶ Ustawić filtr MAC dla nadrukowanego adresu MAC (→ rys. 13, [1], str. 84).
	Brak wolnego adresu IP dla modułu.	▶ Sprawdzić konfigurację na routerze <sup>1)</sup> .
Uszkodzony kabel LAN.	▶ Wymienić kabel LAN.	
świeci na zmianę w kolorze czerwonym i zielonym	Po uruchomieniu połączenia z magistralą i siecią LAN zostały przerwane.	<ul style="list-style-type: none"> <li>▶ Odłączyć moduł od zasilania napięciem.</li> <li>▶ Utworzyć połączenie z magistralą i siecią LAN.</li> <li>▶ Ponownie uruchomić moduł.</li> </ul>
stałe świeci w kolorze pomarańczowym	Połączenie z siecią LAN działa; brak dostępu do serwera Buderus przez Internet.	<ul style="list-style-type: none"> <li>▶ Na 10 sekund odłączyć moduł od zasilania i ponownie uruchomić.</li> <li><b>-lub-</b></li> <li>▶ Utworzyć połączenie z Internetem<sup>1)</sup>.</li> <li><b>-lub-</b></li> <li>▶ Jeżeli dostęp routera do Internetu jest czasowo zablokowany, usunąć blokadę czasową<sup>1)</sup>.</li> <li><b>-lub-</b></li> <li>▶ Otworzyć porty 5222 i 5223<sup>1)</sup>.</li> </ul>
Miga w kolorze zielonym	Źródło ciepła jest wyłączone.	▶ Włączyć źródło ciepła.
	Inicjacja magistrali nie powiodła się.	▶ Zresetować ustawienia osobiste (Reset).
	Moduł nie jest podłączony do systemu magistrali.	▶ Utworzyć połączenie BUS.
	Przekroczono maksymalną długość kabla połączenia BUS	▶ Utworzyć krótsze połączenie BUS.
	Zwarcie lub przerwa w kablu połączenia magistralowego.	▶ Sprawdzić i ewentualnie naprawić połączenie magistralowe.
stałe świeci w kolorze zielonym	Brak usterek	Tryb normalny

Tab. 39 Tabela usterek

1) Zobacz instrukcję otrzymaną od dostawcy.



Usterki mające wpływ na funkcjonalność aplikacji wskazywane są także w samej aplikacji (np. brak połączenia z serwerem XMPP, brak połączenia z Logamatic web KM200, błędne hasło...).

Robert Bosch Sp. z o.o.  
ul. Jutrzenki 105  
02-231 Warszawa  
Infolinia Buderus 801 777 801  
www.buderus.pl

## Cuprins

<b>1</b>	<b>Explicarea simbolurilor și instrucțiuni de siguranță</b>	<b>54</b>
1.1	Explicarea simbolurilor	54
1.2	Instrucțiuni de siguranță	54
<b>2</b>	<b>Date despre produs</b>	<b>54</b>
2.1	Kit-ul de livrare	54
2.2	Date tehnice	55
2.3	Curățare și întreținere	55
<b>3</b>	<b>Installation (Instalare)</b>	<b>55</b>
3.1	Montarea	55
3.2	Legături electrice	55
3.3	Racordul conexiunilor BUS	55
<b>4</b>	<b>Punerea în funcțiune</b>	<b>56</b>
<b>5</b>	<b>Protecția mediului/Eliminare</b>	<b>56</b>
<b>6</b>	<b>Remediarea defecțiunilor</b>	<b>56</b>

## 1 Explicarea simbolurilor și instrucțiuni de siguranță

### 1.1 Explicarea simbolurilor

#### Indicații de avertizare



Mesajele de avertizare din text sunt marcate printr-un triunghi de avertizare.  
Suplimentar, există cuvinte de semnalare, care indică tipul și gravitatea consecințelor care pot apărea dacă nu se respectă măsurile pentru evitarea pericolului.

Următoarele cuvinte de semnalare sunt definite și pot fi întâlnite în prezentul document:

- **ATENȚIE** înseamnă că pot rezulta daune materiale.
- **PRECAUȚIE** înseamnă că pot rezulta daune personale ușoare până la daune personale grave.
- **AVERTIZARE** înseamnă că pot rezulta daune personale grave până la daune care pun în pericol viața.
- **PERICOL** înseamnă că pot rezulta daune personale grave până la daune care pun în pericol viața.

#### Informații importante



Informațiile importante care nu presupun un pericol pentru persoane sau bunuri sunt marcate cu simbolul alăturat.

## Alte simboluri

Simbol	Semnificație
▶	Etapă operațională
→	Referință încrucișată la alte fragmente în document
•	Enumerare/listă de intrări
–	Enumerare/listă de intrări (al 2-lea nivel)

Tab. 40

### 1.2 Instrucțiuni de siguranță

- ▶ Respectați dispozițiile și standardele naționale în ceea ce privește instalarea și utilizarea!
- ▶ Pentru a garanta funcționarea ireproșabilă trebuie să respectați instrucțiunile.
- ▶ Produsul trebuie instalat și pus în funcțiune doar de către o firmă de specialitate autorizată.
- ▶ Nu instalați produsul în spații umede.
- ▶ Montați și puneți în funcțiune cazanul și alte accesorii conform instrucțiunilor aferente.
- ▶ Folosiți produsul exclusiv cu unitățile de comandă și cazanele menționate. Respectați schema de conexiuni!
- ▶ Folosiți alimentatorul livrat pentru racordarea la rețeaua de 230 V.

#### Referitor la aceste instrucțiuni

Prezentele instrucțiuni de instalare conțin informații importante pentru instalarea, punerea în funcțiune și întreținerea corectă și în siguranță a produsului.

Prezentele instrucțiuni de instalare sunt destinate specialistului care – în baza instruirii și a experienței sale – dispune de cunoștințe cu privire la utilizarea instalațiilor electrice și a instalațiilor de încălzire.

## 2 Date despre produs



Pentru a putea beneficia de toate funcțiile trebuie să aveți acces la internet. Prin acest lucru se pot produce costuri suplimentare.

Pentru comanda instalației prin intermediul unui smartphone aveți nevoie și de aplicația **EasyControl**, pentru care se percep taxe.

- Interfața dintre o instalație de încălzire și o rețea (LAN)<sup>1)</sup>.
- Comanda și monitorizarea unei instalații prin intermediul unui smartphone<sup>2)</sup>
- Poate fi combinat cu:
  - Sistem de reglare Logamatic EMS plus cu o unitate de comandă RC300
  - Cazane cu interfață EMS-BUS începând cu anul de fabricație 2003
  - Sistem de reglare Logamatic EMS cu o unitate de comandă RC30 sau RC35
  - Pompe de căldură cu controler de bază HMC10 începând cu V1.10.

### 2.1 Kit-ul de livrare

#### Fig. 1, pagina 82:

- [1] Modul
- [2] Alimentator cu cablu de conexiune
- [3] Cablu LAN CAT 5
- [4] Pungă cu piese de montaj
- [5] Instrucțiuni de instalare

1) Pentru conectarea modului este necesar un router cu un conector mamă RJ45 liber.

2) Echipamentele compatibile se găsesc pe pagina noastră de internet.

## 2.2 Date tehnice



Acest produs corespunde în construcția și comportamentul său de funcționare directivelor europene, precum și cerințelor specifice fiecărei țări. Conformitatea este marcată cu simbolul CE. Declarația de conformitate a produsului este disponibilă pe internet pe site-ul [www.buderus.de/konfo](http://www.buderus.de/konfo) sau poate fi solicitată la reprezentanța locală Buderus.

Date tehnice	
Dimensiuni (l × H × A)	151 × 184 × 61 mm (dimensiuni suplimentare → fig. 2, pagina 82)
Tensiuni nominale:	
• Sistem BUS EMS plus	• 10 V până la 24 V DC (protejat împotriva inversării polarității)
• Sistem BUS EMS	• 12 V până la 15 V DC (protejat împotriva inversării polarității)
• Sistem BUS CAN	• 0 V până la 5 V
• Alimentarea cu tensiune a modului	• Alimentatorul livrat 230 V c.a./7,5 V c.c., 700 mA
Interfețe	• EMS • EMS plus • CAN • LAN: 10/100 MBit/s (RJ45)
Putere absorbită	1,5 VA
Temperatură ambiantă admisă	0 ... 50 °C
Modalitate de protecție	IP20

Tab. 41

## 2.3 Curățare și întreținere

- ▶ În caz de nevoie ștergeți carcasa cu o cârpă umedă. Nu folosiți cu această ocazie mijloace de curățare ascuțite sau decapante.

# 3 Installation (Instalare)

## 3.1 Montarea

- ▶ Înlăturați capacul (→ fig. 3, pagina 82).
- ▶ Montați modulul (→ fig. 4, pagina 82).
- ▶ Fixați modulul (→ fig. 5, pagina 82).

## 3.2 Legături electrice

### Racorduri și interfețe

#### Legendă la fig. 6 și 7, pagina 83:

7,5 V DC	Racord alimentator
CAN 1	Masă (GND)
CAN 2	CAN Low
CAN 3	CAN High
EMS	Racord EMS-BUS
LAN	Conexiune LAN (RJ45)
RESET	Tasta RESET
TSW	Comutator pentru impedanța de sarcină CAN

### Montarea în prealabil a suporturilor și racordarea cablurilor

- ▶ Deschideți suporturile în funcție de diametrul cablului și tăiați-le pe laterală (→ fig. 8, pagina 83).
- ▶ Montați în prealabil manșoanele și racordați cablurile (EMS: → fig. 9, pagina 83; CAN: → fig. 10, pagina 83).

## 3.3 Racordul conexiunilor BUS



Dacă se depășește lungimea maximă a conexiunilor BUS dintre toți participanții unui sistem BUS, nu este posibilă punerea în funcțiune a instalației.



Dacă în sistemul BUS EMS plus sau EMS există o structură inelară, nu este posibilă punerea în funcțiune a instalației.

**Lungimea maximă totală** a conexiunii BUS dintre toți participanții sistemului BUS respectiv:

- **EMS plus:**
  - 100 m cu 0,50 mm<sup>2</sup> secțiune transversală a conductorului
  - 300 m cu 1,50 mm<sup>2</sup> secțiune transversală a conductorului
- **EMS:**
  - 50 m cu max. 2,50 mm<sup>2</sup> secțiune transversală a conductorului
- **CAN:**
  - 30 m (fire ecranate, torsionate)

**Cabluri potrivite** pentru sistemul BUS respectiv:

- **EMS și EMS plus:** de exemplu, LiYCY 2 x 0,75 (TP)
- **CAN:** 2 × 2 × 0,3 mm<sup>2</sup>; fire ecranate, torsionate

- ▶ Pentru a evita influențele inductive: montați toate cablurile de joasă tensiune separat de cablurile de tensiune de alimentare (distanța minimă 100 mm).

### Conectarea sistemului BUS EMS și EMS plus la modul

- ▶ Conectați în serie participanții BUS cu două conexiuni BUS (→ fig. 6, pagina 83) sau conectați în stea participanții BUS [B] cu o doză de distribuție [A] (→ fig. 11, pagina 83).
- ▶ La influențele inductive exterioare, efectuați legăturile ecranate. Prin aceasta, conductorii sunt ecranați împotriva influențelor externe (de exemplu cablu de curent de înaltă tensiune, fire aeriene, stații de transformare, aparate de radio și televiziune, stații de radio-amatori, aparate cu microunde și altele).

### Conectarea sistemului BUS CAN la modul



Asigurați prin poziția corectă a celor două întrerupătoare pentru impedanța de sarcină CAN conectarea corectă a sistemului CAN (→ fig. 7, pagina 83).

- ▶ Dacă modulul este un punct final, aduceți ambele întrerupătoare în poziția ON.
- ▶ Dacă modulul este conectat la o linie de compensare, aduceți ambele întrerupătoare în poziția OFF.

- ▶ Conectați ecranul cablului CAN din modul la CAN 1 (masă).
- ▶ Un fir dintr-o pereche de fire torsionate din modul se va conecta la CAN 2 (CAN Low).
- ▶ Conectați al doilea fir (al perechii de fire folosite pentru CAN 2) din modul la CAN 3 (CAN High) (→ fig. 7, pagina 83).

### Realizarea conexiunii CAN către pompa de căldură

- ▶ Căutați conexiunile libere pentru CAN în pompa de căldură.
- ▶ Dacă nu este disponibilă nicio conexiune liberă în pompa de căldură, conectați cablul CAN cu un alt accesoriu.



**ATENȚIE:** Nu confundați conexiunea de 12 V și conexiunea CAN!

În cazul în care conectați 12 V la CAN distrugeți procesoarele.

- ▶ Verificați conexiunea celor trei fire la bornele de legătură în funcție de marcajele corespunzătoare de pe circuitul imprimat.

- ▶ Conectați ecranul (conexiunea la pământ) a cablului la conexiunea la pământ a pompei de căldură.
- ▶ Firul conectat în modul la CAN 2 (CAN Low) trebuie conectat în pompa de căldură la CANL (CAN Low).
- ▶ Firul conectat în modul la CAN 3 (CAN High) trebuie conectat în pompa de căldură la CANH (CAN High) (→ fig. 12, pagina 84).
- ▶ Asigurați-vă că sistemul CAN este conectat corect.
- ▶ Țineți cont de informațiile suplimentare din instrucțiunile pompei de căldură.

**Legendă la fig. 12, pagina 84:**

[1]	Sistem BUS CAN la pompa de căldură
[2]	Sistem BUS CAN la modul
GND	Masă – a nu se conecta
CANL	CAN Low
CANH	CAN High
+12V	Conexiune de 12 V – a nu se conecta

**Finalizarea instalării**

- ▶ Montați capacul.

## 4 Punerea în funcțiune



Dacă în momentul punerii în funcțiune nu există nici o conexiune BUS, nici o conexiune LAN, LED-ul modulului luminează în permanență roșu.

Routerul trebuie configurat după cum urmează:

- DHCP activ
- Porturile 5222 și 5223 neblockate
- Există o adresă IP liberă
- Filtrarea adreselor (filtru MAC) a fost adaptată în funcție de modul.
- ▶ Introduceți alimentatorul.

Modulul obține automat o adresă IP de la router. În setările de bază ale modulului se găsesc numele și adresa serverului-țintă.

Modulul necesită o conexiune la internet pentru prima punere în funcțiune. Se înregistrează automat la serverul Buderus. Descarcă cel mai recent software și este configurat automat pentru sistemul BUS conectat.

Nu este obligatorie o conexiune la internet a routerului după punerea în funcțiune. Modulul poate funcționa și exclusiv în rețeaua locală. În cazul acesta nu este posibil accesul prin internet asupra instalației de încălzire și nu este posibilă actualizarea automată a software-ului modulului.

La prima pornire a aplicației **EasyControl** vi se cere să introduceți numele de conectare și parola setate din fabrică. Aceste date de conectare se găsesc pe plăcuța de identificare a modulului.

**Plăcuță de identificare**

**Legendă la fig. 13, pagina 84:**

- |     |   |
|-----|---|
| [1] | Plăcuța de identificare cu datele de conectare, adresa MAC și numărul de identificare |
| [2] | Înterupător cu cod (fără funcție)   |

### Testarea legăturii (dacă circuitul de încălzire 1 este înregistrat)

Puteți verifica dacă modulul comunică în mod corect cu instalația de încălzire.

- ▶ Apăsăți scurt tasta RESET (→ fig. 6, pagina 83) pentru a modifica regimul pentru circuitul de încălzire 1 la nivelul unității de comandă. Modificarea se afișează la indicatorul de funcționare (LED) al unității de comandă.
- ▶ Pentru a încheia testul de legătură, setați din nou regimul dorit.

### Resetarea setărilor personale (Reset)

Dacă ați uitat parola dumneavoastră personalizată:

- ▶ Apăsăți tasta RESET (→ fig. 6 și 7, pagina 83) și țineți-o apăsată cel puțin 6 secunde. Parola personalizată poate fi atribuită acum din nou.

## 5 Protecția mediului/Eliminare

Protecția mediului reprezintă pentru Grupul Bosch o prioritate.

Calitatea produselor, eficiența și protecția mediului: toate acestea sunt pentru noi obiective la fel de importante. Sunt respectate cu strictețe legile și prevederile referitoare la protecția mediului.

Folosim pentru protecția mediului cele mai bune tehnici și materiale, luând totodată în considerare și punctele de vedere economice.

### Ambalajul

În ceea ce privește ambalajul participăm la sistemele de reciclare specifice țării, fapt ce asigură o reciclare optimă.

Toate materialele de ambalare folosite sunt ecologice și reciclabile.

### Aparat scos din uz

Aparatele uzate conțin materiale reciclabile, care pot fi revalorificate.

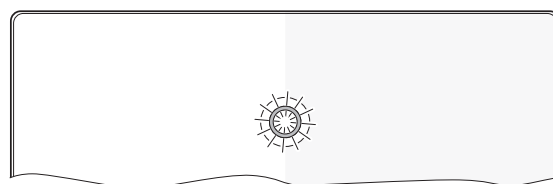
Părțile componente se pot separa ușor, iar materialul plastic este marcat. Astfel, diferitele părți componente pot fi sortate și trimise spre reciclare respectiv distrugere.

## 6 Remedierea defecțiunilor



Informații cu privire la remedierea defecțiunilor la router sau smartphone găsiți în instrucțiunile aferente ale furnizorului terț.

Indicatorul de funcționare indică starea de funcționare a modulului.



6 720 647 836-01.10

Indicator de funcționare	Cauză posibilă	Remediere
stins în permanență	Alimentarea cu tensiune este întreruptă.	▶ Se conectează dispozitivul de alimentare cu tensiune.
	Cablul de conexiune al alimentatorului nu este conectat la modul.	▶ Realizați conexiunea.
	Alimentatorul este defect.	▶ Schimbați alimentatorul.

Tab. 42 Tabel de defecțiuni



Indicator de funcționare	Cauză posibilă	Remediere
continuu roșu	În cazul punerii în funcțiune sau a resetării la setările din fabrică: nu există nici o conexiune BUS, nici o conexiune LAN.	<ul style="list-style-type: none"> <li>▶ Decuplați modulul de la alimentarea cu tensiune.</li> <li>▶ Realizați o conexiune BUS și o conexiune LAN.</li> <li>▶ Repuneți modulul în funcțiune.</li> </ul>
	În alte cazuri: defecțiune internă	▶ Înlocuiți modulul.
luminând intermitent roșu	Cablul LAN nu este cuplat.	▶ Realizați conexiunea LAN.
	Routerul este oprit.	▶ Porniți routerul <sup>1)</sup> .
	DHCP este inactiv.	▶ Activați DHCP la router <sup>1)</sup> .
	Filtru MAC setat manual prin atribuirea adresei IP.	▶ Setati filtrul MAC pentru adresa MAC imprimată (→ fig. 13, [1], pagina 84).
	Nu există nicio adresă IP liberă pentru modul.	▶ Verificați configurația la router <sup>1)</sup> .
Cablul LAN este defect.	▶ Schimbați cablul LAN.	
alternând roșu și verde	Conexiunea BUS și conexiunea LAN au fost întrerupte după punerea în funcțiune.	<ul style="list-style-type: none"> <li>▶ Decuplați modulul de la alimentarea cu tensiune.</li> <li>▶ Realizați conexiunea BUS și conexiunea LAN.</li> <li>▶ Repuneți modulul în funcțiune.</li> </ul>
continuu portocaliu	Există o conexiune LAN; nu se poate accesa serverul Buderus prin internet.	<ul style="list-style-type: none"> <li>▶ Decuplați modulul de la alimentarea cu tensiune timp de 10 secunde și repuneți-l în funcțiune.</li> <li><b>-sau-</b></li> <li>▶ Realizați conexiunea de internet<sup>1)</sup>.</li> <li><b>-sau-</b></li> <li>▶ Dacă accesul routerului la internet este blocat temporar, eliminați blocajul temporar<sup>1)</sup>.</li> <li><b>-sau-</b></li> <li>▶ Deschideți porturile 5222 și 5223<sup>1)</sup>.</li> </ul>
luminând intermitent verde	Cazanul este oprit.	▶ Porniți cazanul.
	Pierdere inițializare BUS.	▶ Resetarea setărilor personale (Reset).
	Modulul nu este conectat la sistemul BUS.	▶ Realizați conexiunea BUS.
	S-a depășit lungimea maximă a cablului pentru conexiunea BUS	▶ Realizați o conexiune BUS mai scurtă.
Scurtcircuit sau cablu rupt la conexiunea BUS.	▶ Verificați conexiunea BUS și, dacă este cazul, remediați defecțiunea.	
continuu verde	Fără deranjament	Funcționare normală

Tab. 42 Tabel de defecțiuni

1) Consultați instrucțiunile furnizorului terț.



Defecțiunile cu efect asupra capacității de funcționare a aplicației sunt afișate și în aplicație (de exemplu, nu există nicio legătură la serverul XMPP, nu există nicio legătură la Logamatic web KM200, parolă greșită etc.).

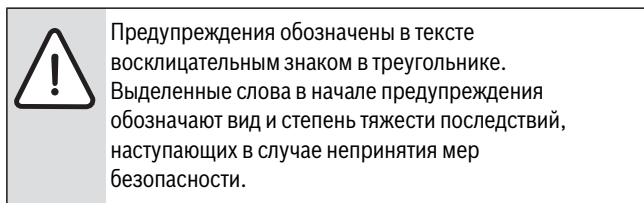
## Содержание

<b>1</b>	<b>Пояснения символов и указания по технике безопасности</b> .....	<b>58</b>
1.1	Пояснения условных обозначений .....	58
1.2	Указания по технике безопасности .....	58
<b>2</b>	<b>Данные приборов</b> .....	<b>58</b>
2.1	Комплект поставки .....	59
2.2	Технические характеристики .....	59
2.3	Чистка и уход .....	59
<b>3</b>	<b>Монтаж</b> .....	<b>59</b>
3.1	Установка .....	59
3.2	Электрические соединения .....	59
3.3	Подключение шинных соединений .....	59
<b>4</b>	<b>Ввод в эксплуатацию</b> .....	<b>60</b>
<b>5</b>	<b>Охрана окружающей среды/утилизация</b> .....	<b>60</b>
<b>6</b>	<b>Устранение неисправностей</b> .....	<b>61</b>

## 1 Пояснения символов и указания по технике безопасности

### 1.1 Пояснения условных обозначений

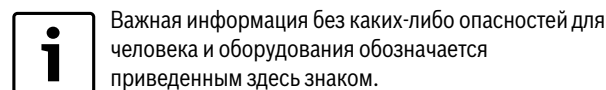
#### Предупреждения



Следующие слова определены и могут применяться в этом документе.

- **УКАЗАНИЕ** означает, что возможно повреждение оборудования.
- **ВНИМАНИЕ** означает, что возможны травмы лёгкой и средней тяжести.
- **ОСТОРОЖНО** означает возможность получения тяжёлых вплоть до опасных для жизни травм.
- **ОПАСНО** означает получение тяжёлых вплоть до опасных для жизни травм.

#### Важная информация



### Другие знаки

Знак	Значение
▶	Действие
→	Ссылка на другое место в инструкции
•	Перечисление/список
–	Перечисление/список (2-ой уровень)

Таб. 43

### 1.2 Указания по технике безопасности

- ▶ При монтаже и эксплуатации соблюдайте национальные нормы и правила!
- ▶ Выполняйте требования этой инструкции для обеспечения исправной работы оборудования.
- ▶ Прибор должны монтировать и пускать в эксплуатацию только специалисты, имеющие разрешение на выполнение таких работ.
- ▶ Не устанавливайте прибор во влажных помещениях.
- ▶ Монтируйте и эксплуатируйте котлы и дополнительное оборудование в соответствии с их инструкциями.
- ▶ Этот прибор можно применять только в сочетании с указанными пультами управления и котлами. Соблюдайте схему соединений!
- ▶ Используйте прилагаемый блок питания для подключения к сети 230 В.

#### Об этой инструкции

Настоящая инструкция содержит важную информацию о безопасном и правильном монтаже, пуске в эксплуатацию и техническом обслуживании прибора.

Эта инструкция по монтажу предназначена для специалистов, имеющих специальное образование, знания и опыт работы с электрооборудованием и отопительными системами.

## 2 Данные приборов



Для использования полного объёма функций требуется подключение к интернету. Это может вызвать дополнительные затраты. Кроме того, для управления системой со смартфона требуется платное приложение **EasyControl**.

- Интерфейс между отопительной системой и сетью (LAN)<sup>1)</sup>.
- Управление и контроль системы со смартфона<sup>2)</sup>.
- Работает:
  - с системой управления Logamatic EMS plus с пультом RC300
  - с котлами, подключаемыми к шине EMS-BUS, изготовленными с 2003 года
  - с системой управления Logamatic EMS с пультом RC30 или RC35
  - с тепловыми насосами с главным регулятором HMC10 версии от V1.10.

1) Для подключения модуля требуется маршрутизатор (Router) со свободным разъёмом RJ45.

2) Поддерживаемые приборы приведены на нашем сайте в интернете

## 2.1 Комплект поставки

### рис. 1, стр. 82:

- [1] Модуль
- [2] Блок питания с соединительным проводом
- [3] LAN-кабель CAT 5
- [4] Пакет с монтажными деталями
- [5] Инструкция по монтажу

## 2.2 Технические характеристики

**CE** Это оборудование по своей конструкции и рабочим характеристикам соответствует европейским нормам и дополняющим их национальным требованиям. Соответствие подтверждено знаком CE. Декларацию о соответствии оборудования можно найти в интернете по адресу [www.buderus.de/konfo](http://www.buderus.de/konfo), а также запросить в филиалах фирмы Buderus.

Технические характеристики	
Размеры (Ш × В × Г)	151 × 184 × 61 мм (другие размеры → рис. 2, стр. 82)
Номинальное напряжение:	<ul style="list-style-type: none"> <li>• Шина EMS plus</li> <li>• Шина EMS</li> <li>• Шина CAN</li> <li>• Электропитание модуля</li> </ul>
Разъёмы	<ul style="list-style-type: none"> <li>• 10 - 24 В = (с защитой от неправильной полярности)</li> <li>• 12 - 15 В = (с защитой от неправильной полярности)</li> <li>• 0 В - 5 В</li> <li>• Блок питания 230 В~/7,5 В=, 700 мА</li> <li>• EMS</li> <li>• EMS plus</li> <li>• CAN</li> <li>• LAN: 10/100 МБит/с (RJ45)</li> </ul>
Потребляемая мощность	1,5 ВА
Допустимая температура окружающей среды	0 ... 50 °С
Тип защиты	IP20

Таб. 44

## 2.3 Чистка и уход

- ▶ При необходимости протирайте корпус влажной тканью. Не используйте при этом абразивные или едкие чистящие средства.

# 3 Монтаж

## 3.1 Установка

- ▶ Снимите крышку (→ рис. 3, стр. 82).
- ▶ Установите модуль (→ рис. 4, стр. 82).
- ▶ Закрепите модуль (→ рис. 5, стр. 82).

## 3.2 Электрические соединения

### Клеммы и разъёмы

#### Пояснения к рис. 6 и 7 на стр. 83:

7,5 V DC	Подключение блока питания
CAN 1	Масса (GND)
CAN 2	CAN Low
CAN 3	CAN High
EMS	Подключение шины EMS-BUS
LAN	Подключение LAN (RJ45)
RESET	Кнопка RESET (сброс)
TSW	Переключатели для оконечной нагрузки CAN

## Установка кабельных креплений и подключение проводов

- ▶ Раскройте кабельные крепления в соответствии с диаметром проводов и надрежьте с одной стороны (→ рис. 8, стр. 83).
- ▶ Смонтируйте кабельные крепления и подключите провода (EMS: → рис. 9, стр. 83; CAN: → рис. 10, стр. 83).

## 3.3 Подключение шинных соединений



Если превышена максимальная общая длина шинных соединений между всеми участниками шины, то пуск системы в эксплуатацию невозможен.



Если шина EMS plus или EMS имеет кольцевое строение, то пуск системы в эксплуатацию невозможен.

**Максимальная общая длина** шинных соединений между всеми участниками шины:

- **EMS plus:**
  - 100 м с проводом сечением 0,50 мм<sup>2</sup>
  - 300 м с проводом сечением 1,50 мм<sup>2</sup>
- **EMS:**
  - 50 м с проводом сечением до 2,50 мм<sup>2</sup>
- **CAN:**
  - 30 м (экранированный, витая пара)

**Провода, которые можно использовать** для систем шин:

- **EMS и EMS plus:** например LiYCY 2 x 0,75 (TP)
- **CAN:** 2 × 2 × 0,3 мм<sup>2</sup>; экранированный, витая пара

- ▶ Для предотвращения индуктивных влияний: все низковольтные провода следует прокладывать отдельно от проводов с сетевым напряжением (минимальное расстояние 100 мм).

### Подключение шин EMS и EMS plus к модулю

- ▶ Последовательно подключите участников шины с двумя контактами (→ рис. 6, стр. 83), участников шины [B] с распределительной коробкой [A] соедините звездой (→ рис. 11, стр. 83).
- ▶ При внешних индуктивных влияниях проводку следует экранировать. Таким образом, проводка экранирована от внешних влияний (напр., кабелей высокого напряжения, контактных линий, трансформаторных подстанций, радио- и телеприемников, любительских радиостанций, микроволновых приборов и т.п.).

### Подключение шины CAN к модулю



Установите переключатели оконечной нагрузки CAN в такое положение, которое обеспечит правильное подключение системы CAN (→ рис. 7, стр. 83).

- ▶ Если модуль является конечной точкой, то установите оба переключателя на ON.
- ▶ Если модуль подключен к тупиковой линии, то установите оба переключателя на OFF.

- ▶ Экран провода CAN подключите в модуле к CAN 1 (масса).
- ▶ Одну жилу витой пары подключите в модуле к CAN 2 (CAN Low).
- ▶ Вторую жилу витой пары, использованной для CAN 2, подключите в модуле к CAN 3 (CAN High) (→ рис. 7, стр. 83).

### Подключение CAN к тепловому насосу

- ▶ Найдите свободные контакты для CAN в тепловом насосе.
- ▶ Если нет свободных контактов, то подключите провод CAN к клеммам вместе с другим прибором.



**УВЕДОМДЕНИЕ:** Не перепутайте подключение CAN и 12 В!

Подключение 12 В к CAN ведёт к повреждению процессоров.

- ▶ Проверьте подключение трёх жил к клеммам по соответствующей маркировке на электронной плате.

- ▶ Подключите экран (землю) провода к контакту заземления теплового насоса.
- ▶ Жилу, подключенную в модуле к CAN 2 (CAN Low), подключите в тепловом насосе к CANL (CAN Low).
- ▶ Жилу, подключенную в модуле к CAN 3 (CAN High), подключите в тепловом насосе к CANH (CAN High) (→ рис. 12, стр. 84).
- ▶ Проверьте правильное подключение системы CAN.
- ▶ Учитывайте требования, приведённые в инструкциях теплового насоса.

#### Пояснения к рис. 12 на стр. 84:

[1]	Шина CAN к теплому насосу
[2]	Шина CAN к модулю
GND	Масса – не подключать
CANL	CAN Low
CANH	CAN High
+12V	12 В – не подключать

#### Завершение монтажа

- ▶ Установите крышку.

## 4 Ввод в эксплуатацию



Если при включении нет соединения ни с шиной, ни с LAN, то на модуле постоянно горит красный светодиодный индикатор LED.

Маршрутизатор должен быть настроен следующим образом:

- DHCP активен
  - Порты 5222 и 5223 не закрыты
  - Имеется свободный IP-адрес
  - Фильтрация адресов (MAC-фильтр) согласована с модулем.
- ▶ Подсоедините блок питания.

Модуль автоматически получает IP-адрес от маршрутизатора. В исходных настройках модуля заложены имя и адрес конечного сервера.

При первом включении модулю требуется подключение к интернет. Он автоматически регистрируется на сервере Buderus. Он получает актуальное программное обеспечение и автоматически конфигурируется в соответствии с подключенной шинной системой.

После первого включения интернет-соединение маршрутизатора необязательно. Модуль может также работать только в локальной сети. В этом случае невозможен доступ к отопительной системе через интернет и автоматическое обновление программного обеспечения модуля.

При первом запуске программы **EasyControl** требуется ввести предустановленные на заводе регистрационные имя (Login) и пароль. Эти регистрационные данные имеются на заводской табличке модуля.

#### Заводская табличка

##### Пояснения к рис. 13 на стр. 84:

- [1] Заводская табличка с регистрационными данными, MAC-адресом и идентификационным номером
- [2] Кодированный переключатель (не задействован)

#### Контроль соединения (при зарегистрированном отопительном контуре 1)

Можно проверить, правильно ли функционирует связь между модулем и отопительной системой.

- ▶ Коротко нажмите кнопку RESET (→ рис. 6, стр. 83), чтобы изменить режим работы отопительного контура 1 на пульте управления. Это изменение будет показано индикацией рабочего режима (светодиод LED) на пульте управления.
- ▶ После завершения контроля соединения снова установите требуемый режим работы.

#### Сброс индивидуальных настроек (Reset)

Если вы забыли свой личный пароль:

- ▶ Нажмите кнопку RESET (→ рис. 6 и 7, стр. 83) и держите нажатой минимум 6 секунд. Затем можно задать новый личный пароль.

## 5 Охрана окружающей среды/утилизация

Охрана окружающей среды является основным принципом предприятий концерна Bosch.

Качество продукции, рентабельность и охрана окружающей среды являются для нас равными по приоритетности целями. Законы и предписания по охране окружающей среды строго выполняются. Для охраны окружающей среды мы используем наилучшие технические средства и материалы с учетом экономических аспектов.

#### Упаковка

Мы принимаем участие во внутригосударственных системах утилизации упаковок, которые обеспечивают оптимальный замкнутый цикл использования материалов. Все применяемые нами упаковочные материалы являются экологически безвредными и многократно используемыми.

#### Старые котлы

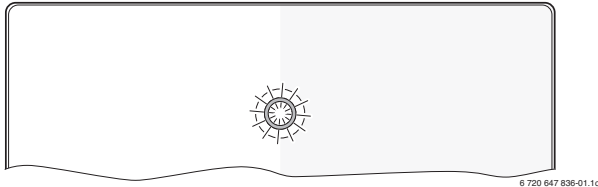
Снятые с эксплуатации котлы содержат материалы, которые подлежат переработке для повторного использования. Конструктивные компоненты легко разбираются, а полимерные материалы имеют маркировку. Это позволяет отсортировать различные компоненты и направить их на вторичную переработку или в утиль.

## 6 Устранение неисправностей



Информация по устранению неисправностей маршрутизатора или смартфона приведена в соответствующих инструкциях на эти приборы.

Рабочая индикация показывает эксплуатационное состояние модуля.



Индикатор работы	Возможная причина	Устранение
Не горит	Нет электропитания.	▶ Включить электропитание.
	Провод блока питания не подключен к модулю.	▶ Подключить.
	Неисправен блок питания.	▶ Заменить блок питания.
Постоянно красный	При первом включении или при заводском сбросе (reset): нет соединения ни с шиной, ни LAN.	▶ Отсоединить электропитание модуля. ▶ Создать соединение с шиной и LAN. ▶ Снова включить модуль.
	Иначе: внутренняя неисправность	▶ Заменить модуль.
Мигает красный	Не подключен провод LAN.	▶ Создать соединение LAN.
	Выключен маршрутизатор.	▶ Включить маршрутизатор <sup>1)</sup> .
	DHCP неактивен.	▶ Активировать DHCP на маршрутизаторе <sup>1)</sup> .
	Установленный вручную MAC-фильтр препятствует выдаче IP-адреса.	▶ Установите MAC-фильтр для напечатанного MAC-адреса (→ рис. 13, [1], стр. 84).
	Нет свободного IP-адреса для модуля.	▶ Проверить конфигурацию на маршрутизаторе <sup>1)</sup> .
	Неисправен провод LAN.	▶ Заменить провод LAN.
Попеременно красный-зелёный	После включения отсоединены подключения шины и LAN.	▶ Отсоединить электропитание модуля. ▶ Создать соединения шины и LAN. ▶ Снова включить модуль.

Таб. 45 Таблица неисправностей

Индикатор работы	Возможная причина	Устранение
Постоянно оранжевый	Имеется соединение LAN; нет доступа к серверу Buderus через интернет.	▶ Отсоедините на 10 секунд и снова подключите электропитание модуля. <b>-или-</b> ▶ Создать интернет-соединение <sup>1)</sup> . <b>-или-</b> ▶ Если периодически блокируется доступ маршрутизатора в интернет, то удалите блокировку по времени <sup>1)</sup> . <b>-или-</b> ▶ Открыть порты 5222 и 5223 <sup>1)</sup> .
Мигает зелёный	Теплогенератор выключен.	▶ Включить теплогенератор.
	Нет инициализации шины.	▶ Сброс индивидуальных настроек (Reset).
	Модуль не подключен к шине.	▶ Создать соединение с шиной.
	Превышена максимальная длина провода соединения шины.	▶ Уменьшить длину соединения шины.
	Короткое замыкание или обрыв провода соединения шины.	▶ Проверить подсоединение шины и восстановить при необходимости.
Постоянно зелёный	Неисправности отсутствуют	Нормальный режим

Таб. 45 Таблица неисправностей

1) См инструкцию на прибор.



Нарушения с воздействием на работу программы также показаны в самой программе (например, нет соединения с сервером XMPP, нет соединения с Logamatic web KM200, неправильный пароль ...).

## Obsah

<b>1</b>	<b>Vysvetlenie symbolov a bezpečnostné pokyny</b> .....	<b>62</b>
1.1	Vysvetlivky symbolov .....	62
1.2	Bezpečnostné pokyny .....	62
<b>2</b>	<b>Údaje o zariadení</b> .....	<b>62</b>
2.1	Rozsah dodávky .....	62
2.2	Technické údaje .....	63
2.3	Čistenie a údržba .....	63
<b>3</b>	<b>Inštalácia</b> .....	<b>63</b>
3.1	Montáž .....	63
3.2	Elektrické zapojenie .....	63
3.3	Pripojenie zbernicových spojení .....	63
<b>4</b>	<b>Uvedenie do prevádzky</b> .....	<b>64</b>
<b>5</b>	<b>Ochrana životného prostredia/likvidácia odpadu</b> .....	<b>64</b>
<b>6</b>	<b>Odstraňovanie porúch</b> .....	<b>64</b>

## 1 Vysvetlenie symbolov a bezpečnostné pokyny

### 1.1 Vysvetlivky symbolov

#### Výstražné upozornenia



Výstražné upozornenia sú v texte označené výstražným trojuholníkom. Okrem toho výstražné výrazy označujú druh a intenzitu následkov v prípade nedodržania opatrení na odvrátenie nebezpečenstva.

Sú definované nasledovné výstražné výrazy, ktoré môžu byť použité v tomto dokumente:

- **UPOZORNENIE** znamená, že môže dôjsť k vecným škodám.
- **POZOR** znamená, že môže dôjsť k ľahkým až stredne ťažkým zraneniam osôb.
- **VÝSTRAHA** znamená, že môže dôjsť k ťažkým až život ohrozujúcim zraneniam.
- **NEBEZPEČENSTVO** znamená, že dôjde k ťažkým až život ohrozujúcim zraneniam.

#### Dôležité informácie



Dôležité informácie bez ohrozenia osôb alebo vecí sú označené symbolom uvedeným vedľa nich.

#### Ďalšie symboly

Symbol	Význam
▶	Činnosť
→	Odkaz na iné miesta v dokumente
•	Vymenovanie / položka v zozname
–	Vymenovanie / položka v zozname (2. rovina)

Tab. 46

## 1.2 Bezpečnostné pokyny

- ▶ Dodržujte predpisy a normy týkajúce sa inštalácie a prevádzky, ktoré sú platné v príslušnej krajine!
- ▶ Správna funkcia zariadenia je zaručená, ak sa dbá na pokyny uvedené v tomto návode.
- ▶ Produkt dajte nainštalovať a uviesť do prevádzky iba odbornému pracovníkovi.
- ▶ Produkt neinštalujte vo vlhkých priestoroch.
- ▶ Zdroj tepla a ďalšie príslušenstvo nainštalujte a uvedte do prevádzky podľa príslušných návodov.
- ▶ Produkt používajte len v spojení s uvedenými ovládacími jednotkami a zdrojmi tepla. Dodržujte schému zapojenia!
- ▶ Pre pripojenie do 230 V siete použite dodaný sieťový diel.

#### Informácie o tomto návode

Tento návod na inštaláciu obsahuje dôležité informácie o bezpečnej a odbornej inštalácii, uvedení do prevádzky a údržbe produktu.

Tento návod na inštaláciu je určený pre odborného pracovníka, ktorý má – na základe svojho odborného vzdelania a skúseností – znalosti o inštalácii elektrických a vykurovacích zariadení.

## 2 Údaje o zariadení



Ak chcete využívať celý rozsah funkcií, potrebujete prístup do internetu. Tým Vám môžu vzniknúť dodatočné náklady.

Aby ste mohli riadiť zariadenie pomocou smartphonu, potrebujete platenú aplikáciu **EasyControl**.

- Rozhranie medzi vykurovacím zariadením a sieťou (LAN)<sup>1)</sup>.
- Riadenie a kontrola zariadenia pomocou smartphonu<sup>2)</sup>
- Možnosť kombinácie s:
  - regulačným systémom Logamatic EMS plus s ovládacou jednotkou RC300
  - zdrojmi tepla so zbernicou EMS-BUS vyrobenými od r. 2003
  - regulačným systémom Logamatic EMS s ovládacou jednotkou RC30 alebo RC35
  - tepelnými čerpadlami so základným regulátorom HMC10 od verzie V1.10.

### 2.1 Rozsah dodávky

#### Obr. 1, str. 82:

- [1] Modul
- [2] Zástrčka sieťového zdroja s pripojovacím káblom
- [3] LAN kábel CAT 5
- [4] Vrecko s montážnymi dielmi
- [5] Návod na inštaláciu

1) Pre pripojenie modulu je potrebný router s voľným konektorom RJ45.

2) Zoznam podporovaných prístrojov si prosím prečítajte na našej internetovej stránke.

## 2.2 Technické údaje



Konštrukcia tohto výrobku a jeho správanie sa počas prevádzky zodpovedá príslušným európskym smerniciam ako aj doplnujúcim národným požiadavkám. Zhoda bola preukázaná označením CE. Vyhlásenie o zhode výrobku si môžete prečítať na internetovej stránke [www.buderus.de/](http://www.buderus.de/) konfo alebo si ho vyžiadať v príslušnej pobočke firmy Buderus.

Technické údaje	
Rozmery (š × v × h)	151 × 184 × 61 mm (ďalšie rozmery → obr. 2, str. 82)
Menovité napätia:	<ul style="list-style-type: none"> <li>• Zbernicový systém EMS plus</li> <li>• Zbernicový systém EMS</li> <li>• Zbernicový systém CAN</li> <li>• Elektrické napájanie modulu</li> </ul>
	<ul style="list-style-type: none"> <li>• 10 V až 24 V DC (ochrana proti prepólovaniu)</li> <li>• 12 V až 15 V DC (ochrana proti prepólovaniu)</li> <li>• 0 V až 5 V</li> <li>• Dodaný sieťový zdroj so zástrčkou 230 V AC/7,5 V DC, 700 mA</li> </ul>
Rozhrania	<ul style="list-style-type: none"> <li>• EMS</li> <li>• EMS plus</li> <li>• CAN</li> <li>• LAN: 10/100 MBit/s (RJ45)</li> </ul>
Príkion	1,5 VA
Povolená teplota okolia	0 ... 50 °C
Krytie	IP20

Tab. 47

## 2.3 Čistenie a údržba

- ▶ V prípade potreby utrite kryt vlhkou handrou. Nepoužívajte pritom žiadne ostré ani žieravé čistiace prostriedky.

# 3 Inštalácia

## 3.1 Montáž

- ▶ Snímte kryt (→ obr. 3, str. 82).
- ▶ Namontujte modul (→ obr. 4, str. 82).
- ▶ Pripevnite modul (→ obr. 5, str. 82).

## 3.2 Elektrické zapojenie

### Prípojky a rozhrania

#### Legenda k obr. 6 a 7, str. 83:

7,5 V DC	Prípojka sieťového zdroja
CAN 1	Uzemnenie (GND)
CAN 2	CAN Low
CAN 3	CAN High
EMS	Prípojka EMS-BUS
LAN	Prípojka LAN (RJ45)
RESET	Tlačidlo RESET
TSW	Spínač pre odpojenie CAN

### Predbežná montáž priechodiek a káblov

- ▶ Otvorte priechodky podľa priemeru káblov a zrežte ich na jednej strane (→ obr. 8, str. 83).
- ▶ Namontujte priechodky a pripojte káble (EMS: → obr. 9, str. 83; CAN: → obr. 10, str. 83).

## 3.3 Pripojenie zbernicových spojení



V prípade prekročenia maximálnej celkovej dĺžky zbernicových spojení medzi všetkými účastníkmi zbernicového systému nie je možné uviesť zariadenie do prevádzky.



Ak má zbernicový systém EMS plus alebo EMS kruhovú štruktúru, nie je možné uviesť zariadenie do prevádzky.

**Maximálna celková dĺžka** zbernicového spojenia medzi všetkými účastníkmi zbernice príslušného zbernicového systému:

- **EMS plus:**
  - 100 m s prierezom vodičov 0,50 mm<sup>2</sup>
  - 300 m s prierezom vodičov 1,50 mm<sup>2</sup>
- **EMS:**
  - 50 m s prierezom vodičov max. 2,50 mm<sup>2</sup>
- **CAN:**
  - 30 m (tienený, spletené vodiče)

**Vhodné káble** pre príslušný zbernicový systém:

- **EMS a EMS plus:** napr. LiYCY 2 x 0,75 (TP)
- **CAN:** 2 × 2 × 0,3 mm<sup>2</sup>; tienený, spletené vodiče

- ▶ Aby ste zabránili vplyvom indukcie: Všetky káble s malým napätím uložte oddelene od káblov so sieťovým napätím (s odstupom min. 100 mm).

### Pripojenie zbernicového systému EMS a EMS plus k modulu

- ▶ Zapojte do série účastníkov zbernice pomocou dvoch prípojok zbernice (→ obr. 6, str. 83) alebo účastníkov zbernice [B] rozvodnou zásuvkou [A] do hviezdy (→ obr. 11, str. 83).
- ▶ Pri induktívnych vonkajších vplyvoch ved'te tienené vedenia. Takto budú vedenia odtienené voči vonkajším vplyvom (napr. silnoprúdový kábel, trolejové drôty, trafostanice, rozhlasové a televízne prijímače, rádioamatérske stanice, mikrovlnné prístroje, alebo iné).

### Pripojenie zbernicového systému CAN k modulu



Správnou pozíciou dvoch spínačov pre prípojku CAN zabezpečte, aby bol systém CAN správne ukončený (→ obr. 7, str. 83).

- ▶ Ak je modul koncovým bodom, prepnite oba spínače na ON.
- ▶ Ak je modul pripojený na lúčovité vedenie, prepnite oba spínače do polohy OFF.

- ▶ Pripojte tienenie kábla CAN v module ku CAN 1 (kostre).
- ▶ Jednu žilu spleteného páru vodičov v module pripojte ku CAN 2 (CAN Low).
- ▶ Druhú žilu (spleteného páru vodičov použitých pre CAN 2) pripojte v module ku CAN 3 (CAN High) (→ obr. 7, str. 83).

### Vytvorenie spojenia medzi CAN a tepelným čerpadlom

- ▶ Vyhľadajte voľné prípojky pre CAN v tepelnom čerpadle.
- ▶ Ak v tepelnom čerpadle nie je k dispozícii žiadna voľná prípojka, zapojte kábel CAN pomocou iného príslušenstva.



**UPOZORNENIE:** Nezmýľte si 12 V prípojku a prípojku CAN!

V prípade pripojenia 12 V ku CAN dôjde k zničeniu procesorov.

- ▶ Na doske s plošnými spojmi skontrolujte pripojenie troch žíl ku pripojovacím svorkám podľa príslušných označení.

- ▶ Pripojte tienenie (uzemnenie) kábla k prípojke uzemnenia tepelného čerpadla.
- ▶ Žily pripojené v module ku CAN 2 (CAN Low) v tepelnom čerpadle pripojte ku CANL (CAN Low).
- ▶ Žily pripojené v module ku CAN 3 (CAN High) v tepelnom čerpadle pripojte ku CANH (CAN High) (→ obr. 12, str. 84).
- ▶ Zabezpečte, aby bol systém CAN správne ukončený.
- ▶ Dodržujte ďalšie informácie uvedené v návodoch k tepelnému čerpadlu.

#### Legenda k obr. 12, str. 84:

[1]	Zbernicový systém CAN v tepelnom čerpadle
[2]	Zbernicový systém CAN v module
GND	Nepripojujte uzemnenie
CANL	CAN Low
CANH	CAN High
+12V	Nepripojujte 12 V prípojku

#### Dokončenie inštalácie

- ▶ Namontujte kryt.

## 4 Uvedenie do prevádzky



Ak sa pri uvádzaní zariadenia do prevádzky nevytvorí spojenie zbernice ani spojenie LAN, bude na module trvalo svietiť červená LED dióda.

Je nutné nastaviť router nasledovne:

- DHCP aktívne
- Porty 5222 a 5223 nie sú zablokované
- Je k dispozícii voľná IP-adresa
- Filtrovanie adries (MAC-filter) je prispôsobené modulu.

- ▶ Zastrčte sieťový diel.

Modul automaticky obdrží od routera IP-adresu. V základných nastaveniach modulu je uložený názov a adresa cieľového servera.

Modul potrebuje pre prvé uvedenie do prevádzky internetové spojenie. Prihlási sa automaticky na server spoločnosti Buderus. Stiahne najaktuálnejší softvér a automaticky sa nakonfiguruje na pripojený systém zbernice.

Nie je nevyhnutne potrebné, aby mal router k dispozícii internetové spojenie po uvedení zariadenia do prevádzky. Modul je možné prevádzkovať aj výlučne v lokálnej sieti. V tomto prípade nie je možný prístup k vykurovaciemu zariadeniu cez internet ani automatická aktualizácia softvéru.

Pri prvom spustení aplikácie **EasyControl** budete vyzvaný, aby ste zadali výrobcom prednastavené prihlasovacie meno a heslo. Tieto prístupové údaje sú vytlačené na typovom štítku modulu.

#### Typový štítok

##### Legenda k obr. 13, str. 84:

- [1] Typový štítok s prístupovými údajmi, adresou MAC a identifikačným číslom
- [2] Kódovací spínač (bez funkcie)

## Skúška spojenia (v prípade prihláseného vykurovacieho okruhu 1)

Môžete vyskúšať, či modul správne komunikuje s vykurovacím zariadením.

- ▶ Krátko stlačte tlačidlo RESET (→ obr. 6, str. 83), aby ste zmenili prevádzkový režim vykurovacieho okruhu 1 na ovládacej jednotke. Zmena sa zobrazí na indikácii prevádzkových režimov (LED) na ovládacej jednotke.
- ▶ Na záver skúšky spojenia znova nastavte želaný prevádzkový režim.

#### Reset osobných nastavení

V prípade, že ste zabudli svoje personalizované heslo:

- ▶ Stlačte tlačidlo RESET (→ obr. 6 a 7, str. 83) a podržte ho stlačené min. 6 sekúnd.

Teraz môžete znova zadať svoje personalizované heslo.

## 5 Ochrana životného prostredia/likvidácia odpadu

Ochrana životného prostredia je základné podnikové pravidlo spoločnosti Junkers zo skupiny Bosch.

Kvalita výrobkov, hospodárnosť a ochrana životného prostredia sú pre nás rovnako dôležité ciele. Zákony a predpisy o ochrane životného prostredia prísne dodržiavame.

Za účelom ochrany životného prostredia používame najlepšiu techniku a materiály pri zohľadnení aspektov hospodárnosti.

#### Obal

Čo sa týka obalov, zapájame sa do systémov likvidácie odpadov špecifických pre jednotlivé krajiny, ktoré zabezpečujú optimálnu recykláciu.

Žiadny z použitých obalových materiálov nezaťažuje životné prostredie a všetky je možné opätovne zúžitkovať.

#### Staré zariadenia

Staré zariadenia obsahujú materiály, ktoré by sa mali odovzdať na recykláciu.

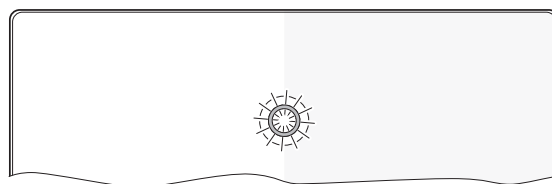
Montážne skupiny sa dajú ľahko oddeliť a umelé hmoty sú označené. Tým sa umožňuje roztriedenie rôznych montážnych skupín a ich odovzdanie na recykláciu príp. likvidáciu.

## 6 Odstraňovanie porúch



Informácie o odstraňovaní porúch v routeri alebo smartphone nájdete v príslušnom návode od výrobcu.

Prevádzkový indikátor ukazuje prevádzkový stav modulu.



6 720 647 836-01.10



Prevádzkový indikátor	Možná príčina	Náprava
trvalo vypnutý	Prerušenie el. napájania.	► Zapnite elektrické napájanie.
	Pripojovací kábel sieťového zdroja nie je spojený s modulom.	► Vytvorte spojenie.
	Sieťový zdroj je pokazený.	► Vymeňte sieťový zdroj.
trvalo červená	Pri uvádzaní do prevádzky alebo obnovení výrobných nastavení: Nie je k dispozícii spojenie so zbernicou ani LAN.	► Odpojte modul od el. napájania. ► Vytvorte spojenie so zbernicou a LAN. ► Znova uveďte modul do prevádzky.
	Inak sa jedná o internú poruchu	► Vymeňte modul.
bliká červená	Nie je pripojený LAN-kábel.	► Vytvorte spojenie LAN.
	Router je vypnutý.	► Zapnite router <sup>1)</sup> .
	DHCP neaktívne.	► Aktivujte DHCP na routeri <sup>1)</sup> .
	Ručne vložený MAC-filter znemožňuje zadanie IP adresy.	► Tu Nastavte MAC-filter na vytlačenu adresu MAC (→ obr. 13, [1], str. 84).
	Pre modul nie je voľná žiadna IP adresa.	► Skontrolujte konfiguráciu routera <sup>1)</sup> .
	Chybný LAN-kábel.	► Vymeňte LAN-kábel.
striedavo červená a zelená	Zbernicové a LAN spojenie sa po uvedení do prevádzky odpojilo.	► Odpojte modul od el. napájania. ► Vytvorte zbernicové a LAN spojenie. ► Znova uveďte modul do prevádzky.
trvalo oranžová	Existuje LAN-spojenie; žiadny prístup k serveru Buderus cez internet.	► Modul na 10 sekúnd odpojte od elektrického napájania a znova ho uveďte do prevádzky. <b>-alebo-</b> ► Vytvorte internetové spojenie <sup>1)</sup> . <b>-alebo-</b> ► Ak je dočasne zablokovaný internetový prístup routera, odstráňte dočasné zablokovanie <sup>1)</sup> . <b>-alebo-</b> ► Otvorte port 5222 a 5223 <sup>1)</sup> .
bliká na zeleno	Zdroj tepla je vypnutý.	► Zapnite zdroj tepla.
	Neúspešné inicializovanie zbernice.	► Reset osobných nastavení.
	Modul nie je pripojený k systému zbernice.	► Vytvorte zbernicové spojenie.
	Prekročená max. dĺžka kábla pri spojení so zbernicou	► Vytvorte kratšie zbernicové spojenie.
	Skrat alebo prerušenie kábla v zbernicovom spojení.	► Skontrolujte zbernicové spojenie a príp. ho opravte.

Tab. 48 Tabuľka porúch

Prevádzkový indikátor	Možná príčina	Náprava
trvalo na zeleno	žiadna porucha	Normálna prevádzka

Tab. 48 Tabuľka porúch

1) Viď návod výrobcu príslušného výrobku.



Poruchy ovplyvňujúce funkciu aplikácie sa zobrazia aj v rámci aplikácie (napr. žiadne spojenie so serverom XMPP, žiadne spojenie s Logamatic web KM200, nesprávne heslo, ...).

## Vsebina

<b>1</b>	<b>Razlaga simbolov in splošna varnostna navodila</b>	<b>66</b>
1.1	Pomen uporabljenih znakov za nevarnost	66
1.2	Navodila za varno uporabo	66
<b>2</b>	<b>Podatki o proizvodu</b>	<b>66</b>
2.1	Obseg dobave	66
2.2	Tehnični podatki	67
2.3	Čiščenje in nega	67
<b>3</b>	<b>Namestitev</b>	<b>67</b>
3.1	Montaža	67
3.2	Električni priklop	67
3.3	Priklop povezav BUS	67
<b>4</b>	<b>Zagon</b>	<b>68</b>
<b>5</b>	<b>Varstvo okolja/odpadki</b>	<b>68</b>
<b>6</b>	<b>Motnje in kako jih odpraviti</b>	<b>68</b>

## 1 Razlaga simbolov in splošna varnostna navodila

### 1.1 Pomen uporabljenih znakov za nevarnost

#### Opozorila



Varnostna opozorila v teh navodilih so označena z opozorilnim trikotnikom in okvirjem. Opozorilne besede poleg trikotnika dodatno izražajo vrsto in resnost nevarnosti, ki nastopi, če se ukrepi za odpravljanje nevarnosti ne upoštevajo.

Naslednje opozorilne besede so opredeljene in se lahko uporabljajo v tem dokumentu:

- **OPOZORILO** pomeni, da lahko pride do lažje materialne škode.
- **PREVIDNO** pomeni, da lahko pride do lažjih ali hujših telesnih poškodb.
- **POZOR** opozarja, da grozi nevarnost težkih do smrtno nevarnih telesnih poškodb.
- **NEVARNO** pomeni, da lahko neupoštevanje navodil privede do hudih in življenjsko nevarnih telesnih poškodb.

#### Pomembne informacije



Pomembne informacije za primere, ko ni nevarnosti telesnih poškodb ali poškodb na opremi so v teh navodilih označena z znakom "i" (info).

#### Dodatni simboli

Simbol	Oznaka
▶	Korak opravila
→	Opominja, kje v navodilih najdete podrobnejše informacije.
•	Točka/vnos v seznam
–	Točka/vnos v seznam (2. nivo)

Tab. 49

## 1.2 Navodila za varno uporabo

- ▶ Pri montaži in obratovanju upoštevajte zahteve veljavnih predpisov in standardov.
- ▶ Upoštevajte navodila, le tako boste zagotovili brezhibno delovanje naprave.
- ▶ Proizvod sme montirati in spustiti v pogon samo pooblaščen strokovnjak.
- ▶ Proizvoda ne nameščajte v vlažnih prostorih.
- ▶ Grelnik in dodatno opremo namestite v skladu s priloženimi navodili in ga zaženite.
- ▶ Proizvod uporabljajte izključno v povezavi z navedenimi regulatorji in grelniki. Pri tem upoštevajte priključno shemo!
- ▶ Priloženi priključni element uporabite za priklop na 230-voltno omrežje.

#### O teh navodilih

Ta navodila za montažo vsebujejo pomembne informacije za varno in pravilno montažo, vklop in vzdrževanje proizvoda.

Navodila za montažo serviserju – strokovnjaku, ki ima ustrezno strokovno znanje, praktične izkušnje in kvalifikacije za opravljanje del na električni inštalaciji in ogrevalnih napravah.

## 2 Podatki o proizvodu



Za koriščenje vseh funkcij potrebujete dostop do interneta. Zaradi tega lahko nastanejo dodatni stroški. Za upravljanje naprave s pametnim telefonom potrebujete tudi plačljivo aplikacijo (App) **EasyControl**.

- Vmesnik med ogrevalno napravo in omrežjem (LAN)<sup>1)</sup>.
- Upravljanje in nadzor naprave s pametnim telefonom<sup>2)</sup>.
- Mogoče kombinirati s:
  - Regulator Logamatic EMS plus z upravljalnikom RC300
  - Grelniki z vmesnikom EMS-BUS od datuma izdelave 2003
  - Regulator Logamatic EMS z upravljalnikom RC30 ali RC35
  - Toplotne črpalke z osnovnim upravljalnikom HMC10 od V1.10.

### 2.1 Obseg dobave

sl. 1, str. 82:

- [1] Modul
- [2] Adapter za priključek na omrežje
- [3] Kabel LAN CAT 5
- [4] Vrečka z montažnimi deli
- [5] Navodila za namestitev

1) Za priklop modula je potreben usmerjevalnik s prostim konektorjem RJ45.

2) Podprte naprave najdete na naši spletni strani

## 2.2 Tehnični podatki



Proizvod glede konstrukcije in načina obratovanja ustreza zahtevam direktiv EU, ki se nanj nanašajo, kot tudi morebitnim dodatnim veljavnim zahtevam. Skladnost je dokazana s postopkom pridobitve znaka CE. Izjava o skladnosti vam je na voljo na spletnih straneh proizvajalca [www.heiztechnik.buderus.de/konfo](http://www.heiztechnik.buderus.de/konfo) ali na zahtevo pri vašem pooblaščenem prodajalcu Buderus.

Tehnični podatki	
Dimenzije (Š × V × G)	151 × 184 × 61 mm (dodatne mere → sl. 2, str. 82)
Nazivne napetosti:	
• BUS-sistem EMS plus	• od 10 V do 24 V DC (zaščiteno pred zamenjavo polov)
• BUS-sistem EMS	• od 12 V do 15 V DC (zaščiteno pred zamenjavo polov)
• BUS-sistem CAN	• od 0 V do 5 V
• Omrežno napajanje modula	• Priložen vtični priključek 230V AC/7,5 V DC, 700 mA
Vmesniki	• EMS • EMS plus • CAN • LAN: 10/100 MBit/s (RJ45)
Lastna poraba	1,5 VA
Dovoljena temperatura okolice	0 ... 50 °C
zaščita	IP20

Tab. 50

## 2.3 Čiščenje in nega

- ▶ Po potrebi ohišje očistite z vlažno krpo. Pri čiščenju ne uporabljajte močnih ali jedkih čistilnih sredstev.

# 3 Nameštitev

## 3.1 Montaža

- ▶ Odstranite pokrov (→ sl. 3, str. 82).
- ▶ Montirajte modul (→ sl. 4 str. 82).
- ▶ Pritrdite modul (→ sl. 5 str. 82).

## 3.2 Električni priklop

### Priključki in vmesniki

#### Legenda k sl. 6 in 7, str. 83:

7,5 V DC	Priključek za napajanje
CAN 1	Masa (GND)
CAN 2	CAN Low
CAN 3	CAN High
EMS	Priklop EMS-BUS
LAN	Priključek LAN (RJ45)
RESET	Tipka RESET
TSW	Stikalo za zaključitveni upor CAN

### Predhodna montaža uvodnic in priklop kablov

- ▶ Uvodnico izrežite ustrežno premeru kabla (→ sl. 8, str. 83).
- ▶ Namestite uvodnice in priklopite kabel (EMS: → sl. 9, str. 83; CAN: → sl. 10, str. 83).

## 3.3 Priklop povezav BUS



Če je maksimalna skupna dolžina povezav BUS med vsemi udeleženci sistema BUS prekoračena, naprave ni mogoče zagnati.



Če je v sistemu BUS EMS plus ali EMS obročna struktura, naprave ni mogoče zagnati.

### Maksimalna skupna dolžina povezave BUS med vsemi udeleženci posameznega sistema BUS:

- **EMS plus:**
  - 100 m s presekom vodnika 0,50 mm<sup>2</sup>
  - 300 m s presekom vodnika 1,50 mm<sup>2</sup>
- **EMS:**
  - maks. 50 m presekom vodnika 2,50 mm<sup>2</sup>
- **CAN:**
  - 30 m (zaščitene, ovite žile)

### Primeren kabel za posamezen sistem BUS:

- **EMS in EMS plus:** npr. LiYCY 2 × 0,75 (TP)
- **CAN:** 2 × 2 × 0,3 mm<sup>2</sup>; zaščitene, ovite žile

- ▶ Da bi preprečili induktivne vplive: vse nizkonapetostne kable polagajte ločeno od napetostnih kablov (min. odmik 100 mm).

### Priklop sistema BUS EMS in EMS plus na modul

- ▶ Udeležence BUS z dvema priključkoma BUS priklopite vrstno (→ sl. 6, str. 83) ali udeleženca BUS [B] povežite z razdelilno dozo [A] v zvezdasto vezje (→ sl. 11, str. 83).
- ▶ Pri zunanjih induktivnih vplivih morajo biti vodi zaznal. Oklopljeni vodniki preprečujejo zunanji vpliv (npr. visokonapetostni kabli, transformatorske postaje, radijski in TV oddajniki, amaterske radijske postaje, mikrovalovni aparati itd.).

### Priklop sistema BUS CAN na modul



S pravilnim položajem dveh stikal za zaključitveni upor CAN zagotovite, da je sistem CAN pravilno zaključen (→ sl. 7, str. 83).

- ▶ Če je modul v končnem položaju, namestite obe stikali v položaj ON.
- ▶ Če je modul priklopljen v zvezdastem vezju, namestite obe stikali v položaj OFF.

- ▶ Priklopite izolacijo kabla CAN v modulu na CAN 1 (masa).
- ▶ Priklopite žilo ovite parice v modulu na CAN 2 (CAN Low).
- ▶ Drugo žilo (ovito parico, uporabljeno za CAN 2) v modulu priklopite na CAN 3 (CAN High) (→ sl. 7, str. 83).

### Vzpostavitev CAN-povezave s toplotno črpalko

- ▶ V toplotni črpalki poiščite proste priključke za CAN.
- ▶ Če v toplotni črpalki ni prostega priključka, pritrdite kabel CAN z drugim priborom.



**OPOZORILO:** Ne zamenjajte 12-voltnega priključka in priključka CAN med seboj!

Če na CAN priključite 12 V, pride do kratkega stika in naprava se uniči.

- ▶ Priklop treh žil na priključne sponke preverite z ustreznimi oznakami na osnovni plošči.

- ▶ Izolacijo (ozemljitev) kabla priključite na zemeljske priključke toplotne črpalke.

- ▶ V modulu priključeno žico na CAN 2 (CAN Low), priključite v toploti črpalki na CANL (CAN Low).
- ▶ V modulu priključeno žico na CAN 3 (CAN High), priključite v toplotni črpalki na CANH (CAN High) (→ sl. 12, str. 84).
- ▶ Zagotovite, da je sistem CAN pravilno zaključen.
- ▶ Upoštevajte dodatne informacije v navodilih za toplotno črpalko.

**Legenda k sl. 12, str. 84:**

[1]	Sistem CAN BUS na toplotni črpalki
[2]	Sistem CAN BUS na modulu
GND	Ne priključite mase
CANL	CAN Low
CANH	CAN High
+12V	Ne priključite 12-voltnega priključka

**Zaključitev montaže**

- ▶ Namestite pokrov.

**4 Zagon**

Če pri prvem vklopu nista vzpostavljeni niti povezava BUS niti povezava LAN, LED na modulu sveti neprekinjeno rdeče.

Usmerjevalnik mora biti nastavljen, kot sledi:

- DHCP aktiven
  - Vrata 5222 in 5223 niso blokirana
  - Obstaja prost naslov IP
  - Filtriranje naslova (filter MAC) je prilagojen modulu.
- ▶ Vtaknite napajanje.

Modul od usmerjevalnika samodejno prevzame naslov IP. V osnovnih nastavitvah modula sta določena ime in naslov ciljnega strežnika.

Modul za prvi vklop potrebuje internetno povezavo. Samodejno se prijavi na strežnik Buderus. Prevzame najnovejšo programsko opremo in se samodejno konfigurira na priključen sistem BUS.

Povezava usmerjevalnika z internetom po prvem vklopu ni nujno potrebna. Modul lahko deluje izključno v lokalnem omrežju. V tem primeru ni mogoče prek interneta dostopati do ogrevalne naprave in programska oprema modula se ne posodobi samodejno.

Pri prvem zagonu aplikacije (App) **EasyControl** boste pozvani, da vnesete tovarniško prednastavljeno ime za prijavo in geslo. Ti podatki o prijavi so natisnjeni na napisni ploščici modula.

**Napisna ploščica****Legenda k sl. 13, str. 84:**

- |     |  |
|-----|--|
| [1] | Napisna ploščica s podatki o prijavi, naslovom MAC in identifikacijsko št. |
| [2] | Kodirno stikalo (brez funkcije)  |

**Testiranje povezave (pri prijavljenem ogrevalnem krogu 1)**

Lahko preverite, ali je komunikacija med modulom in ogrevalno napravo pravilna.

- ▶ Na kratko pritisnite tipko RESET (→ sl. 6 in 7, str. 83), da na upravljalniku spremenite režim delovanja za ogrevalni krog 1. Sprememba se izpiše na upravljalniku.
- ▶ Za zaključitev testa o povezavi ponovno nastavite zeleni režim delovanja.

**Ponastavitev osebnih nastavitvev (reset)**

Če ste pozabili svoje geslo:

- ▶ pritisnite tipko RESET (→ sl. 6 in 7, str. 83) in jo držite najmanj 6 sekund.
- Sedaj lahko ponovno vnesete svoje novo geslo.

**Buderus****5 Varstvo okolja/odpadki**

Varstvo okolja je osnovno podjetniško načelo skupine Bosch. Kakovost proizvodov, gospodarnost in varstvo okolja so za nas enakovredni cilji. Zato se strogo držimo zakonov in predpisov s področja varstva okolja.

Za varovanje okolja uporabljamo, upoštevajoč gospodarske vidike, najboljše možno tehniko in materiale.

**Embalaza**

Pri pakiranju se udeležujemo sistemov recikliranja, specifičnih za posamezno državo, ki zagotavljajo optimalno recikliranje.

Vsi materiali uporabljeni za embalažo so ekološko sprejemljivi in jih je možno reciklirati.

**Iztrošena naprava**

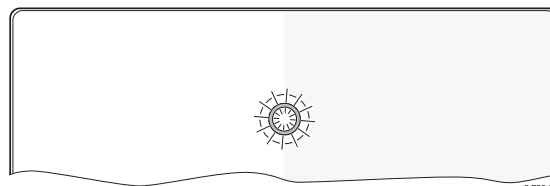
Iztrošene naprave vsebujejo uporabne materiale, ki se jih mora oddati v reciklažo.

Sklopi so lahko ločljivi in deli iz umetne mase so označeni. Tako je možno posamezne sklope sortirati in jih oddati v reciklažo oz. v odvoz odpadkov.

**6 Motnje in kako jih odpraviti**

Informacije o odpravljanju motnje na usmerjevalniku ali pametnem telefonu najdete v priloženih navodilih ponudnika.

Prikaz delovnega statusa prikazuje delovno stanje modula.



6 720 647 836-01.10

Prikaz delovnega statusa	Možni vzroki	Pomoč
Neprekinjen izklop	Omrežno napajanje je prekinjeno.	▶ Vključite omrežno napajanje.
	Priključni kabel priključnega elementa ni povezan z modulom.	▶ Vzpostavite povezavo.
	Priključni element je poškodovan.	▶ Zamenjajte priključni element.
neprekinjeno rdeča	Pri prvem vklopu ali ponastavitvi na tovarniške nastavitve: ni niti povezave BUS niti povezave LAN.	▶ Modul ločite od omrežnega napajanja. ▶ Vzpostavite povezavo BUS in LAN. ▶ Modul ponovno vključite.
	Sicer: interna motnja	▶ Zamenjajte modul.

Tab. 51 Seznam motenj

Prikaz delovnega statusa	Možni vzroki	Pomoč
rdeče utripajoče	Kabel LAN ni priključen.	► Vzpostavite povezavo LAN.
	Usmerjevalnik je izključen.	► Vključite usmerjevalnik <sup>1)</sup> .
	DHCP ni aktiven.	► Aktivirajte DHCP na usmerjevalniku <sup>1)</sup> .
	Ročno nastavljen filter MAC prepreči dodelitev naslova IP.	► Nastavite filter MAC za natisnjen naslov MAC (→ sl. 13, [1], str 84).
	Noben naslov IP ni prost za modul.	► Preverite konfiguracijo na usmerjevalniku <sup>1)</sup> .
	Kabel LAN je poškodovan.	► Zamenjajte kabel LAN.
izmenično rdeče in zeleno	Povezavi BUS in LAN sta po prvem vklopu ločeni.	► Modul ločite od omrežnega napajanja. ► Vzpostavite povezavo BUS in LAN. ► Modul ponovno vklopite.
neprekinjeno oranžna	Povezava LAN obstaja; ni dostopa do strežnika Buderus prek interneta.	► Modul za 10 sekund ločite od omrežnega napajanja in ga ponovno vklopite. <b>-ali-</b> ► Vzpostavite internetno povezavo <sup>1)</sup> . <b>-ali-</b> ► Če je dostop do interneta časovno blokiran, odstranite časovno blokado <sup>1)</sup> . <b>-ali-</b> ► Odprite vrata 5222 in 5223 <sup>1)</sup> .
zeleno utripajoča	Grelnik je izklopljen.	► Vključite grelnik.
	Inicializacija BUS-a je bila neuspešna.	► Ponastavitev osebnih nastavitvev (reset).
	Modul ni priključen na sistem BUS.	► Vzpostavite BUS-povezavo.
	Maksimalna dolžina kablov povezave BUS je prekoračena.	► Vzpostavite krajšo povezavo BUS.
	Kratek stik ali prekinitvev kabla v povezavi BUS.	► Preverite povezavo BUS in jo po potrebi popravite.
neprekinjeno zelena	Ni motnje.	Normalno obratovanje

Tab. 51 Seznam motenj

1) Glej navodila ponudnika.



Motnje z negativnim vplivom na delovanje aplikacij (App) so predstavljene tudi v aplikacijah (App) (npr. ni povezave s strežnikom XMPP, ni povezave z Logamatic web KM200, nepravilno geslo, ...).


## Uvod

<b>1</b>	<b>Objašnjenje simbola i sigurnosna uputstva</b>	<b>70</b>
1.1	Objašnjenje simbola	70
1.2	Sigurnosne napomene	70
<b>2</b>	<b>Podaci o proizvodu</b>	<b>70</b>
2.1	Obim isporuke	70
2.2	Tehnički podaci	71
2.3	Čišćenje i održavanje	71
<b>3</b>	<b>Ugradnja</b>	<b>71</b>
3.1	Montaža	71
3.2	Električni priključak	71
3.3	Priključivanje BUS veza	71
<b>4</b>	<b>Puštanje u pogon</b>	<b>72</b>
<b>5</b>	<b>Zaštita životne okoline/Uklanjanje otpada</b>	<b>72</b>
<b>6</b>	<b>Otklanjanje smetnji</b>	<b>72</b>

## 1 Objašnjenje simbola i sigurnosna uputstva

### 1.1 Objašnjenje simbola


#### Uputstva za upozorenje

	Uputstva za upozorenje u tekstu označavaju se upozoravajućim trouglom. Osim toga, reči upozorenja označavaju vrstu i stepen opasnosti koja se javlja ukoliko se ne poštuju mere za sprečavanje opasnosti.
---	---

Definisane su sledeće reči upozorenja koje se mogu koristiti u dokumentu:

- **NAPOMENA** znači da mogu nastati materijalne štete.
- **OPREZ** znači da mogu nastati lake do srednje telesne povrede.
- **UPOZORENJE** znači da mogu nastati teške do smrtne telesne povrede.
- **OPASNOST** znači da mogu nastati teške telesne povrede i telesne povrede opasne po život.

#### Važne informacije

	Važne informacije, za koje ne postoje opasnosti od povreda ili materijalnih šteta, označene su sledećom oznakom.
---	--

#### Drugi simboli

Simbol	Značenje
▶	Korak u postupku rukovanja
→	Unakrsna referenca na druga mesta u dokumentu
•	Spisak/stavke spiska
–	Spisak/stavke spiska (2. nivo)

tab. 52

## 1.2 Sigurnosne napomene

- ▶ Prilikom instalacije i rada morate voditi računa o propisima i standardima specifičnim za dotičnu zemlju!
- ▶ Pridržavajte se uputstava kako bi se obezbedilo pravilno funkcionisanje uređaja.
- ▶ Proizvod sme da instalira i pusti u rad samo ovlašćeno stručno lice.
- ▶ Proizvod ne instalirati u vlažnim prostorijama.
- ▶ Generator toplote i ostalu opremu instalirati i pustiti u rad u skladu sa odgovarajućim uputstvima.
- ▶ Proizvod koristiti isključivo zajedno sa navedenim upravljačkim jedinicama i generatorima toplote. Vodite računa o šemi priključivanja!
- ▶ Isporučeni mrežni adapter koristiti za priključivanje na mrežu od 230 V.

#### O ovom uputstvu

Ovo uputstvo za instalaciju sadrži važne informacije o bezbednoj i pravilnoj instalaciji, puštanju u rad i održavanju proizvoda.

Ovo uputstvo za instalaciju je namenjeno stručnjacima koji na osnovu svog stručnog obrazovanja i iskustva znaju kako da postupaju sa električnim instalacijama i rukuju sistemom grejanja.

## 2 Podaci o proizvodu



Da biste koristili sve ponuđene funkcije, neophodan Vam je Internet pristup. To može da dovede do dodatnih troškova.

Za upravljanje sistemom putem pametnog telefona, potrebna Vam je i aplikacija **EasyControl** za koju se naplaćuje naknada.

- Interfejs između sistema grejanja i mreže (LAN)<sup>1)</sup>
- Upravljanje i nadzor sistema pomoću pametnog telefona<sup>2)</sup>.
- Može da se kombinuje sa:
  - regulacionim sistemom Logamatic EMS plus sa upravljačkom jedinicom RC300,
  - generatorima toplote sa EMS-BUS portom od datuma proizvodnje 2003,
  - regulacionim sistemom Logamatic EMS sa upravljačkom jedinicom RC30 ili RC35
  - toplotnim pumpama sa osnovnim regulatorom HMC10 od V1.10.

### 2.1 Obim isporuke

sl. 1, str. 82:

- [1] Modul
- [2] Utikački mrežni adapter sa priključnim kablom
- [3] LAN kabl CAT 5
- [4] Vrećica sa montažnim delovima
- [5] Uputstvo za instalaciju

1) Za priključivanje modula je potreban ruter sa slobodnim RJ45 konektorom..

2) Podržane uređaje ćete naći na našoj matičnoj stranici

## 2.2 Tehnički podaci



Po svojoj konstrukciji i načinu rada ovaj proizvod ispunjava evropske propise, kao i dopunske nacionalne zahteve. Usklađenost se dokazuje pomoću CE-oznake. Ovu izjavu o usklađenosti možete naći na internet adresi [www.buderus.de/konfo](http://www.buderus.de/konfo) ili je možete potražiti kod nadležnog Buderus predstavništva.

Tehnički podaci	
Dimenzije (Š × V × D)	151 × 184 × 61 mm (ostale dimenzije → sl. 2, str. 82)
Nominalni naponi:	
• BUS sistem EMS plus	• 10 V do 24 V DC (zaštićeno od zamene polova)
• BUS sistem EMS	• 12 V do 15 V DC (zaštićeno od zamene polova)
• BUS sistem CAN	• 0 V do 5 V
• Napon napajanja modula	• Isporučeni utikački mrežni adapter 230V AC/7,5 V DC, 700 mA
Portovi	• EMS • EMS plus • CAN • LAN: 10/100 Mbit/s (RJ45)
Potrošnja energije	1,5 VA
dozvoljena temperatura okoline	0 ... 50 °C
Vrsta zaštite	IP20

tab. 53

## 2.3 Čišćenje i održavanje

- ▶ Kućiste po potrebi obrisati vlažnom krpom. Pri tom nemojte koristiti abrazivna ili nagrizajuća sredstva za čišćenje.

# 3 Ugradnja

## 3.1 Montaža

- ▶ Skinuti poklopac (→ sl. 3, str. 82).
- ▶ Montirati modul (→ sl. 4, str. 82).
- ▶ Fiksirati modul (→ sl. 5, str. 82).

## 3.2 Električni priključak

### Priključci i portovi

#### Objašnjenje sl. 6 i 7, str. 83:

7,5 V DC Priključak mrežnog adaptera

CAN 1 Masa (GND)

CAN 2 CAN Low (nizak nivo)

CAN 3 CAN High (visok nivo)

EMS Priključak EMS-BUS

LAN LAN priključak (RJ45)

RESET Taster RESET

TSW Prekidač za terminiranje CAN busa

### Postavljanje naglavaka i priključivanje kablova

- ▶ Naglavke otvoriti u skladu sa prečnikom kabla i zaseći na jednoj strani (→ sl. 8, str. 83).
- ▶ Montirati naglavke i priključiti kablove (EMS: → sl. 9, str. 83; CAN: → sl. 10, str. 83).

## 3.3 Priključivanje BUS veza



Ako se prekorači maksimalna ukupna dužina BUS veze između svih učesnika BUS sistema, puštanje sistema u rad nije moguće.



Ukoliko u BUS sistemu EMS plus ili EMS postoji prstenasta konfiguracija, puštanje sistema u rad nije moguće.

**Maksimalna ukupna dužina** BUS veze između svih učesnika BUS sistema:

- **EMS plus:**
  - 100 m sa 0,50 mm<sup>2</sup> poprečnim presekom provodnika
  - 300 m sa 1,50 mm<sup>2</sup> poprečnim presekom provodnika
- **EMS:**
  - 50 m sa maks. 2,50 mm<sup>2</sup> poprečnim presekom provodnika
- **CAN:**
  - 30 m (oklopljen, upletene licne)

**Odgovarajući kabl** za dati BUS sistem:

- **EMS i EMS plus:** npr. LiYCY 2 × 0,75 (TP)
- **CAN:** 2 × 2 × 0,3 mm<sup>2</sup>; oklopljen, upletene licne

- ▶ Izbegavanje negativnog uticaja indukcije: sve niskonaponske kablove postaviti odvojeno od kablova na mrežnom naponu (minimalno rastojanje 100 mm).

### Priključivanje BUS sistema EMS i EMS plus na modul

- ▶ Učesnika BUS veze sa dva BUS priključka povezati na red (→ sl. 6, str. 83) ili učesnika BUS veze [B] putem razvodne kutije [A] povezati u zvezdu (→ sl. 11, str. 83).
- ▶ Kod spoljašnjeg uticaja indukcije kablove postaviti tako da budu zaštićeni.

Na taj način su kablovi zaštićeni od spoljašnjih uticaja (npr. kablova sa jakom strujom, železničkih kontaktnih vodova, trafostanica, radio i TV-uređaja, amaterskih radio stanica, mikrotalasnih uređaja, itd.).

### Priključivanje BUS sistema CAN na modul



Pravilnim položajem dva prekidača za terminiranje CAN busa osigurati pravilno priključivanje CAN sistema (→ sl. 7, str. 83).

- ▶ Ukoliko je modul završna tačka, oba prekidača postaviti na ON (UKLJUČENO).
- ▶ Ukoliko je modul povezan na prenosnu liniju, oba prekidača treba postaviti na OFF (ISKLJUČENO).

- ▶ Oklop CAN kabla u modulu povezati na CAN 1 (masa).
- ▶ Žicu sa upletenim paricama u modulu povezati na CAN 2 (CAN Low).
- ▶ Drugu žicu (upletena parica koja se koristi za CAN 2) u modulu povezati na CAN 3 (CAN High) (→ sl. 7, str. 83).

### Uspostavljanje CAN veze sa toplotnom pumpom

- ▶ Kod toplotne pumpe potražiti slobodne priključke za CAN.
- ▶ Ako kod toplotne pumpe ne postoji slobodan priključak na raspolaganju, CAN kabl treba povezati zajedno sa drugom opremom.



**PAŽNJA:** Ne zamenjivati 12 V i CAN priključak! Procesori će biti uništeni ako se 12 V priključi na CAN.

- ▶ Proveriti priključak tri žice na priključnim klemama sa odgovarajućim oznakama na štampanoj ploči.

- ▶ Oklop (uzemljenje) kabla povezati na priključak za uzemljenje toplotne pumpe.

- ▶ Žicu, koja je u modulu povezana na CAN 2 (CAN Low) povezati na CANL (CAN Low) u toplotnoj pumpi.
- ▶ Žicu, koja je u modulu povezana na CAN 3 (CAN High) povezati na CANH (CAN High) u toplotnoj pumpi (→ sl. 12, str. 84).
- ▶ Obezbediti da je CAN sistem pravilno terminiran.
- ▶ Voditi računa o ostalim informacijama u uputstvima za toplotnu pumpu.

**Objašnjenje sl. 12, str. 84:**

[1]	BUS sistem CAN na toplotnoj pumpi
[2]	BUS sistem CAN na modulu
GND	Masu – ne povezivati
CANL	CAN Low (nizak nivo)
CANH	CAN High (visok nivo)
+12V	12 V priključak – ne povezivati

**Dovršavanje instalacije**

- ▶ Namontirati poklopac.

## 4 Puštanje u pogon



Kada pri puštanju u rad nije uspostavljena ni BUS ni LAN veza, LED lampica na modulu svetli stalno crveno.

Ruter mora da se podesi na sledeći način:

- DHCP aktivan
- Portovi 5222 i 5223 nisu blokirani
- Postoji slobodna IP adresa
- Filtriranje adrese (MAC filter) je prilagođeno modulu.
- ▶ Utaknuti mrežni adapter.

Modul automatski pribavlja IP adresu sa rutera. U osnovnim podešavanjima modula zadato je ime odredišnog servera i njegova adresa.

Neophodno je da modul ima Internet vezu pri prvom puštanju u rad. On se automatski prijavljuje na Buderus server. On preuzima najnoviji softver i automatski se konfiguriše na priključeni BUS sistem.

Internet veza preko rutera nije neophodna nakon puštanja u rad. Modulom se takođe može upravljati isključivo u lokalnoj mreži. U tom slučaju nije moguć Internet pristup sistemu grejanja i nije moguće automatsko ažuriranje softvera.

Pri prvom pokretanju aplikacije **EasyControl** od Vas će biti zatraženo da unesete fabrički zadato korisničko ime i lozinku. Ovi podaci za prijavljivanje su odštampani na tipskoj pločici modula.

**Tipiska pločica****Objašnjenje sl. 13, str. 84:**

- [1] Tipiska pločica za podacima za prijavljivanje, MAC adresom i ID brojem
- [2] Prekidač za kodiranje (bez funkcije)

**Testirati vezu (kod prijavljenog grejnog kruga 1)**

Možete da proverite da li modul pravilno komunicira sa sistemom grejanja.

- ▶ Taster RESET (→ sl. 6 i 7, str. 83) kratko pritisnuti da bi se promenio režim rada za grejni krug 1 na upravljačkoj jedinici. Promena se prikazuje na upravljačkoj jedinici.
- ▶ Da bi se završilo testiranje veze, ponovo podesiti željeni režim rada.

**Resetovanje ličnih podešavanja (Reset)**

Ukoliko ste zaboravili svoju lozinku:

- ▶ Pritisnuti taster RESET (→ sl. 6 i 7, str. 83) i držati ga pritisnut najmanje 6 sekundi. Personalizovana lozinka se sada ponovo može uneti.

## Buderus

## 5 Zaštita životne okoline/Uklanjanje otpada

Zaštita životne sredine je jedan od osnovnih principa grupe Bosch. Kvalitet proizvoda, ekonomičnost i zaštita životne sredine su za nas ciljevi od iste važnosti. Preduzeće se strogo pridržava propisa o zaštiti životne sredine.

Radi zaštite životne okoline, mi pod uzimanjem u obzir ekonomskih parametara koristimo najbolju tehniku i materijale.

**Pakovanje**

Kod pakovanja učestvujemo u sistemima za ponovno korišćenje, specifičnim za dotičnu zemlju, koji obezbeđuju optimalno recikliranje. Svi upotrebljeni materijali za pakovanje nisu štetni za životnu sredinu i mogu se ponovo koristiti.

**Stari uređaj**

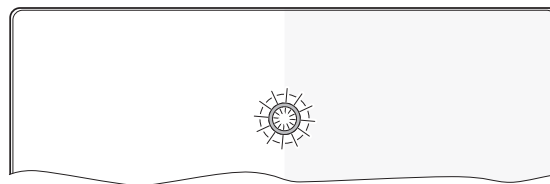
Stari uređaji sadrže sirovine, koje treba predati na ponovno korišćenje. Konstrukcione grupe se mogu lako odvojiti, a plastični materijali su označeni. Na taj način se različite konstrukcione grupe mogu sortirati i predati na reciklažu, odn. otklanjanje otpada.

## 6 Otklanjanje smetnji



Informacije o otklanjanju smetnji na ruteru ili pametnom telefonu naći ćete u odgovarajućem uputstvu nezavisnog proizvođača.

Kontrolna lampica pokazuje trenutno radno stanje modula.



6 720 647 836-01.10

Lampica kao indikator da oprema radi	Mogući uzrok	Otklanjanje smetnji
stalno je isključeno	Napon napajanja je prekinut.	▶ Uključiti snabdevanje naponom.
	Priključni kabl mrežnog adaptera nije povezan sa modulom.	▶ Izvesti vezu.
	Mrežni adapter je u kvaru.	▶ Zameniti mrežni adapter.
stalno crveno	Pri puštanju u rad ili fabričkom resetu: ne postoji ni BUS ni LAN veza.	▶ Modul odvojiti od napona napajanja. ▶ Uspostaviti BUS i LAN vezu. ▶ Modul ponovo pustiti u rad.
	Inače: Interne smetnja	▶ Zameniti modul.

tab. 54 Tabela kvarova



Lampica kao indikator da oprema radi	Mogući uzrok	Otklanjanje smetnji
crveno trepćuće	LAN kabl nije priključen.	► Uspostaviti LAN vezu.
	Ruter je isključen.	► Uključiti ruter <sup>1)</sup> .
	DHCP je neaktivan.	► Aktivirati DHCP na ruteru <sup>1)</sup> .
	Ručno postavljeni MAC filter zabranjuje dodeljivanje IP adrese.	► MAC filter podesiti na održavanu MAC adresu (→ sl. 13, [1], str. 84).
	Ne postoji slobodna IP adresa za ovaj modul.	► Proveriti konfiguraciju na ruteru <sup>1)</sup> .
	LAN kabl je u kvaru.	► Zamenite LAN kabl.
naizmenično crveno i zeleno	BUS i LAN veza su odvojene nakon puštanja u rad.	► Modul odvojiti od napona napajanja. ► Uspostaviti BUS i LAN vezu. ► Modul ponovo pustiti u rad.
stalno narandžasto	LAN veza postoji; ne postoji pristup do Buderus servera preko Interneta.	► Modul odvojiti od napona napajanja na 10 sekundi i ponovo pustiti u rad. <b>-ili-</b> ► Uspostaviti Internet vezu <sup>1)</sup> . <b>-ili-</b> ► Ako je Internet pristup rutera privremeno blokiran, ukloniti vremensku blokadu <sup>1)</sup> . <b>-ili-</b> ► Otvoriti port 5222 i 5223 <sup>1)</sup> .
trepćuće zeleno	Generator toplote je isključen.	► Uključite generator toplote.
	Inicijalizacija BUS-a je izgubljena.	► Resetovanje ličnih podešavanja (Reset).
	Modul nije priključen na BUS sistem.	► Izvesti BUS-vezu.
	prekoračena je maksimalna dužina kabla BUS veze	► Izvesti kraću BUS vezu.
	Kratak spoj ili prekid u kablju BUS veze.	► Proveriti BUS vezu i po potrebi popraviti.
stalno zeleno	Bez smetnji	Normalni režim rada

tab. 54 Tabela kvarova

1) Pogledajte uputstvo nezavisnog proizvođača.



Smetnje koje deluju na funkcionalnost aplikacija prikazuju se i u aplikaciji (npr. ne postoji veza sa XMPP serverom, ne postoji veza do Logamatic web KM200, pogrešna lozinka, ...).

## İçindekiler

<b>1 Sembol Açıklamaları ve Emniyetle İlgili Bilgiler</b> .....	<b>74</b>
1.1 Sembol Açıklamaları .....	74
1.2 Emniyetle İlgili Bilgiler .....	74
<b>2 Ürünle İlgili Bilgiler</b> .....	<b>74</b>
2.1 Teslimat Kapsamı .....	74
2.2 Teknik Veriler .....	75
2.3 Temizlik ve Bakım .....	75
<b>3 Montaj</b> .....	<b>75</b>
3.1 Montaj .....	75
3.2 Elektrik Bağlantısı .....	75
3.3 BUS bağlantılarının yapılması .....	75
<b>4 İlk Çalıştırma</b> .....	<b>76</b>
<b>5 Çevre Koruma/Geri Dönüşüm</b> .....	<b>76</b>
<b>6 Arızaların Giderilmesi</b> .....	<b>76</b>

## 1 Sembol Açıklamaları ve Emniyetle İlgili Bilgiler

### 1.1 Sembol Açıklamaları

#### İkaz İşaretleri

	Metinde yer alan güvenlik uyarıları bir ikaz üçgeni ile belirtilir. Bunlara ilave olarak, uyarı sözcükleri, hasarların önlenmesine yönelik tedbirlere uyulmaması halinde ortaya çıkabilecek tehlikelerin türlerini ve ağırlıklarını belirtmektedir.
--	--

Altta, bu dokümanda kullanılan uyarı sözcükleri ve bunların tanımları yer almaktadır.

- **UYARI:** Hasarların oluşabileceğini gösterir.
- **DİKKAT:** İnsanlar için hafiften orta ağırlığa kadar yaralanmaların meydana gelebileceğini gösterir.
- **İKAZ:** Ağır veya ölümcül yaralanmaların meydana gelebileceğini gösterir.
- **TEHLİKE:** Ağır veya ölümcül yaralanmaların meydana geleceğini gösterir.

#### Önemli Bilgiler

	İnsanlar için tehlikelerin veya maddi hasar tehlikesinin söz konusu olmadığı önemli bilgiler yanda gösterilen sembol ile belirtilmektedir.
--	--

### Diğer semboller

Sembol	Anlamı
▶	İşlem adımı
→	Doküman içinde başka bir yere çapraz başvuru
•	Sayma/liste maddesi
-	Sayma/liste maddesi (2. seviye)

Tab. 55

### 1.2 Emniyetle İlgili Bilgiler

- ▶ Montajda ve işletmede ülkeye özgü talimatları ve standartları dikkate alın!
- ▶ Cihazın düzgün şekilde çalışabilmesi için bu kılavuza uyulmalıdır.
- ▶ Ürün, sadece bayi servis tarafından monte edilmeli ve yetkili servis tarafından devreye alınmalıdır.
- ▶ Ürün, nemli ve ıslak ortamlara monte edilmemelidir.
- ▶ Isıtma cihazı ve diğer aksesuarlar, ilgili kılavuza uygun olarak monte edilmeli ve devreye alınmalıdır.
- ▶ Ürün, sadece bu kılavuzda adı geçen kumanda cihazları ve ısıtma cihazları ile birlikte kullanılmalıdır. Bağlantı şemasına dikkat edin!
- ▶ 230 V şebekeye bağlamak için birlikte teslim edilen güç adaptörünü kullanın.

#### Bu Kılavuz Hakkında

Bu montaj kılavuzu, ürünün emniyetli ve teknik kurallara uygun olarak montajı, devreye alınması ve bakımı ile ilgili önemli bilgiler içermektedir.

Bu montaj kılavuzu, aldığı eğitim ve tecrübesi sayesinde elektrik tesisatları konularında bilgi sahibi teknik uzmanlar için hazırlanmıştır.

## 2 Ürünle İlgili Bilgiler

	Mevcut fonksiyonlardan eksiksiz olarak faydalanmak için bir İnternet bağlantısına sahip olmalısınız. Bundan dolayı ek masraflar oluşabilir. Tesisatın bir Smartphone ile kumanda edilebilmesi için ayrıca ücretli <b>EasyControl</b> uygulamasına ihtiyacınız var.
--	---

- Isıtma tesisatı ile bir ağ (LAN) arasındaki arabirim<sup>1)</sup>.
- Tesisatın bir Smartphone ile kumanda edilmesi ve denetlenmesi<sup>2)</sup>.
- Aşağıda belirtilenler ile kombine edilebilir:
  - RC300 kumanda cihazı donanımlı kumanda sistemi Logamatic EMS plus
  - 2003 yılından sonra imal edilmiş EMS-BUS arabirimli ısıtma cihazları
  - RC30 veya RC35 kumanda cihazı donanımlı kumanda sistemi Logamatic EMS
  - V1.10'dan itibaren olan HMC10 temel kontrol ünitesi ısı pompaları.

### 2.1 Teslimat Kapsamı

#### Şekil 1, Sayfa 82:

- [1] Modül
- [2] Bağlantı kablolu fişli güç adaptörü
- [3] LAN kablo CAT 5
- [4] Montaj parçaları içeren poşet
- [5] Montaj Kılavuzu

1) Modülün bağlanması için, kullanılmayan bir RJ45 girişine sahip bir yönlendirici (Router) gereklidir.

2) Desteklenen cihazları, lütfen İnternet sayfamızdan öğrenin

## 2.2 Teknik Veriler



Bu ürün, yapısı ve çalışma şekli bakımından Avrupa Birliği direktiflerine ve de tamamlayıcı ulusal gerekliliklere uygundur. Uyumluluğu CE işareti ile ispatlanmıştır. Bu ürünün uygunluk beyanını, internet'te [www.buderus.de/](http://www.buderus.de/) konfo adresinden görüntüleyebilir veya yetkili Buderus bayisinden edinebilirsiniz.

Teknik Veriler	
Ölçüler (G × Y × D)	151 × 184 × 61 mm (diğer ölçüler → Şekil 2, Sayfa 82)
Anma gerilimleri:	
• BUS sistemi EMS plus	• 10 V ila 24 V DC arası (kutupları yanlış bağlamaya karşı korumalı)
• BUS sistemi EMS	• 12 V ila 15 V DC arası (kutupları yanlış bağlamaya karşı korumalı)
• BUS sistemi CAN	• 0 V ila 5 V arası
• Modülün gerilim beslemesi	• Birlikte teslim edilen fişli güç adaptörü 230V AC/7,5 V DC, 700 mA
Arabirimler	• EMS • EMS plus • CAN • LAN: 10/100 MBit/sn (RJ45)
Çekilen güç	1,5 VA
İzin verilen ortam sıcaklığı	0 ... 50 °C
Koruma sınıfı	IP20

Tab. 56

## 2.3 Temizlik ve Bakım

- İhtiyaç halinde gövdeyi nemli bir bez kullanarak ovalayın. Temizlik için keskin kenarlı aletler veya aşındırıcı temizlik maddeleri kullanmayın.

# 3 Montaj

## 3.1 Montaj

- Kapağı sökün (→ Şekil 3, Sayfa 82).
- Modülü monte edin (→ Şekil 4, Sayfa 82).
- Modülü sabitleyin (→ Şekil 5, Sayfa 82).

## 3.2 Elektrik Bağlantısı

### Bağlantılar ve Arabirimler

#### Şekil 6 ve 7 (Sayfa 83) ile ilgili açıklamalar:

7,5 V DC	Güç adaptörü bağlantısı
CAN 1	Şase (GND)
CAN 2	CAN Low
CAN 3	CAN High
EMS	EMS-BUS bağlantısı
LAN	LAN bağlantısı (RJ45)
RESET	RESET tuşu
TSW	CAN bağlantısı için şalter

### Profil contaların önceden monte edilmesi ve kablunun bağlanması

- Profil contaları, kablo çapına uygun olarak genişletin ve bir tarafından kesin (→ Şekil 8, Sayfa 83).
- Profil contaları takın ve kabloyu bağlayın (EMS: → Şekil 9, Sayfa 83; CAN: → Şekil 10, Sayfa 83).

## 3.3 BUS bağlantılarının yapılması



Bir BUS sisteminin tüm üyeleri arasındaki BUS bağlantılarının maksimum toplam uzunluğu aşıldığında, tesisatın devreye alınması mümkün değildir.



BUS sistemi EMS plus veya EMS dahilinde bir halka yapısı mevcut olduğunda, tesisatın devreye alınması mümkün değildir.

İlgili BUS sisteminin tüm üyeleri arasındaki BUS bağlantısının **maksimum toplam uzunluğu:**

- **EMS plus:**
  - 100 m; 0,50 mm<sup>2</sup> kablo kesiti
  - 300 m; 1,50 mm<sup>2</sup> kablo kesiti
- **EMS:**
  - 50 m; maks. 2,50 mm<sup>2</sup> kablo kesiti
- **CAN:**
  - 30 m (topraklamalı, burgulu kablo demetleri)

İlgili BUS sistemi için **uygun kablo:**

- **EMS ve EMS plus:** Örneğin LiYCY 2 x 0,75 (TP)
- **CAN:** 2 × 2 × 0,3 mm<sup>2</sup>; topraklamalı, burgulu kablo demetleri
- İndüktif etkilerin oluşmasını önlemek için: Tüm alçak gerilim kabloları, akım taşıyan kablolardan ayrı olarak döşenmelidir (asgari mesafe 100 mm).

### BUS sistemi EMS ve EMS plus'un modüle bağlanması

- İki BUS bağlantısına sahip BUS katılımcılarını seri olarak bağlayın (→ Şekil 6, Sayfa 83) veya dağıtıcı kutuya [A] sahip BUS katılımcılarını [B] bir yıldız devrede birbirine bağlayın (→ Şekil 11, Sayfa 83).
- İndüktif dış etkileşim halinde kablolar dış edilerek döşenmelidir. Böylelikle dış etkenlere karşı koruma sağlanmış olur, Bu sayede kablolar dış etkilere karşı izole edilmiş olmaktadır (örn. yüksek akım hatları, tramvay kabloları, trafo istasyonları, radyo ve TV cihazları, amatör telsiz istasyonları, mikrodalga cihazları, vs...).

### BUS- sistemi CAN'ın modüle bağlanması



CAN bağlantısı için iki şalterin doğru konumunu dikkate alarak, CAN sisteminin doğru bağlandığından emin olun (→ Şekil 7, Sayfa 83).

- Modülün bir son nokta olması halinde, her iki şalteri ON konumuna getirin.
- Modülün bir empedans adaptasyonu hattına bağlanmış olması halinde, her iki şalteri OFF konumuna getirin.

- CAN kablosunun topraklamasını, modüldeki CAN 1 (şase) bağlantısına bağlayın.
- Burgulu kablo çiftinin bir kablosunu, modüldeki CAN 2 (CAN Low) bağlantısına bağlayın.
- İkinci kabloyu (CAN 2 için kullanılmış burgulu kablo çiftinin) modülde CAN 3 (CAN High) bağlantısına bağlayın (→ Şekil 7, Sayfa 83).

### Isı pompasına CAN bağlantısının yapılması

- Isı pompasında CAN için kullanılmayan bağlantıları bulun.
- Isı pompasında kullanılmayan bağlantı mevcut olmadığında, CAN bağlantısını başka bir aksesuar ile birbirine bağlayın.



**UYARI:** 12V ve CAN bağlantısını birbiriyle karıştırmayın! 12V bağlantısı CAN'a bağlandığında, işlemciler tahrip olur.

- ▶ Üç kablo demetinin bağlantı klemenslerindeki bağlantısını, elektronik devre kartındaki ilgili işaretleri dikkate alarak kontrol edin.

- ▶ Kablonun topraklamasını, ısı pompasının topraklama bağlantısına bağlayın.
- ▶ Modüldeki CAN 2 (CAN Low) bağlantısına bağlanmış kablo bağlantısını, ısı pompasındaki CANL (CAN Low) bağlantısına bağlayın.
- ▶ Modüldeki CAN 3 (CAN High) bağlanmış kablo bağlantısını, ısı pompasındaki CANH (CAN High) bağlantısına bağlayın (→ Şekil 12, Sayfa 84).
- ▶ CAN sisteminin doğru bağlandığından emin olun.
- ▶ Isı pompasının kılavuzlarında sunulan diğer bilgileri dikkate alın.

#### Şekil 12 (Sayfa 84) ile ilgili açıklamalar:

[1]	Isı pompasındaki BUS sistemi CAN
[2]	Modüldeki BUS sistemi CAN
GND	Şase – bağlanmamalıdır
CANL	CAN Low
CANH	CAN High
+12V	12V bağlantısı – bağlanmamalıdır

#### Montaj işlerinin tamamlanması

- ▶ Kapağı monte edin.

## 4 İlk Çalıştırma



Devreye alma sırasında BUS veya LAN bağlantısı oluşturulmadığında, modüldeki LED sürekli olarak kırmızı renkte yanar.

Yönlendirici (Router), aşağıda belirtilen şekilde ayarlanmış olmalıdır:

- DHCP etkin
- 5222 ve 5223 no.'lu portlar kullanıma açık
- Kullanılmayan IP adresi mevcut
- Adres filtresi (MAC filtresi), modüle uygun ayarlanmıştır.

- ▶ Güç adaptörünü takın.

Modül, yönlendiriciden otomatik olarak bir IP adresi alır. Modülün temel ayarlarında, hedef sunucusunun adı ve adresi kayıtlıdır.

Modül, ilk defa devreye girmek için bir İnternet bağlantısına ihtiyaç duyar. Modül, otomatik olarak Buderus sunucusuna bağlanır. Buradan en güncel yazılımı alır ve otomatik olarak bağlı BUS sistemi için yapılandırılır.

Yönlendiricinin İnternet bağlantısına sahip olması, devreye alma sonrası mutlak şekilde gerekli değildir. Modül, sadece yerel ağda da kullanılabilir. Bu durumda, İnternet üzerinden ısıtma tesisatına erişmek ve modül için otomatik yazılım güncelleme mümkün değildir.

**EasyControl** uygulaması ilk defa başlatıldığında, varsayılan oturum açma adını ve şifreyi girmeniz talep edilecektir. Oturum açma bilgileri, modülün tip etiketinde yazılıdır.

#### Tip etiketi

#### Şekil 13 (Sayfa 84) ile ilgili açıklamalar:

- [1] Oturum açma bilgileri, MAC adresi ve tanım kodu yazılı tip etiketi
- [2] Kodlama şalteri (işlevsiz)

#### Bağlantının test edilmesi (sistemde kayıtlı ısıtma devresi 1'de)

Modülün ısıtma tesisatı ile doğru haberleşip haberleşmediğini kontrol edebilirsiniz.

- ▶ Isıtma devresi 1 çalışma modunu kumanda cihazında değiştirebilmek için RESET tuşunu (→ Şekil 6 ve 7, Sayfa 83) basıp bırakın. Yapılan değişiklik, kumanda cihazında gösterilmektedir.
- ▶ Bağlantı testini tamamlamak için tekrar istediğiniz çalışma modunu ayarlayın.

#### Özel ayarların sıfırlanması (Reset)

Kendinize ait şifreyi hatırlamadığınızda:

- ▶ RESET tuşuna (→ Şekil 6 ve 7, Sayfa 83) basın ve tuşu en az 6 saniye basılı tutun. Kendinize ait şifrenizi yeniden belirleyebilirsiniz.

## 5 Çevre Koruma/Geri Dönüşüm

Çevre koruma, grubumuzda temel bir şirket prensibidir.

Ürünlerin kalitesi, ekonomiklik ve çevre koruma, bizler için aynı önem seviyesindedir. Çevre korumayla ilgili yasalar ve talimatlara çok sıkı bir şekilde uyulmaktadır.

Çevrenin korunması için bizler, ekonomikliği dikkate alarak, mümkün olan en iyi teknolojiyi ve malzemeyi kullanmaya özen gösteririz.

#### Ambalaj

Ürünlerin paketlenmesinde, optimum bir geri kazanıma (Geri Dönüşüm) imkan sağlayan, ülkeye özel geri kazandırma sistemlerinde katılımcıyız. Kullandığımız tüm paketleme malzemeleri çevreye zarar vermeyen, geri kazanımlı malzemelerdir.

#### Eski Cihazlar

Eski cihazlarda yeniden değerlendirilebilecek (geri kazanabilecek) malzemeler mevcuttur.

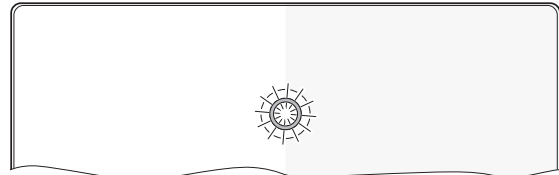
Cihazların yapı grupları kolaylıkla ayrılabilir ve plastik malzemeler işaretlenmiştir. Böylelikle farklı yapı grupları ayrıştırılabilir ve geri kazanıma veya etkisizleştirilmeye yönlendirilebilir.

## 6 Arızaların Giderilmesi



Yönlendiricideki veya Smartphone'daki arızaların/hataların giderilmesine ilişkin bilgileri, bu ürünlere ait kılavuzlarda bulabilirsiniz.

İşletme göstergesi, modülün çalışma durumunu göstermektedir.



6 720 847 836-01.10

İşletme göstergesi	Olası nedeni	Giderilmesi
Sürekli kapalı	Gerilim beslemesi yok.	▶ Gerilim beslemesini açın.
	Güç adaptörünün bağlantı kablosu modüle bağlı değil.	▶ Bağlantıyı sağlayın.
	Güç adaptörü arızalı.	▶ Güç adaptörünü değiştirin.

Tab. 57 Arıza Tablosu

<b>İşletme göstergesi</b>	<b>Olası nedeni</b>	<b>Giderilmesi</b>
Sürekli kırmızı	Devreye alma veya fabrika ayarlarına geri dönme sırasında: BUS veya LAN bağlantısı yok.	<ul style="list-style-type: none"> <li>▶ Modülü gerilim beslemesinden ayırın.</li> <li>▶ BUS ve LAN bağlantısını oluşturun.</li> <li>▶ Modülü yeniden devreye alın.</li> </ul>
	Aksi takdirde: Dahili arıza	▶ Modülü değiştirin.
Kırmızı renkte yanıp sönüyor	LAN kablosu bağlı değil.	▶ LAN bağlantısını oluşturun.
	Yönlendirici kapalı.	▶ Yönlendiriciyi çalıştırın <sup>1)</sup> .
	DHCP devre dışı.	▶ Yönlendiricide DHCP'yi etkinleştirin <sup>1)</sup> .
	Manuel ayarlanmış MAC filtresi, IP adresi verilmesini engelliyor.	▶ MAC filtresini, yazılı MAC adresi için ayarlayın (→ Şekil 13, [1], Sayfa 84).
	Modül için kullanılmayan IP adresi yok.	▶ Yönlendiricideki yapılandırmayı kontrol edin <sup>1)</sup> .
LAN kablosu arızalı.	▶ LAN kablosunu değiştirin.	
Değişerek kırmızı ve yeşil	Devreye alma sonrası BUS ve LAN bağlantısı kesildi.	<ul style="list-style-type: none"> <li>▶ Modülü gerilim beslemesinden ayırın.</li> <li>▶ BUS ve LAN bağlantısını oluşturun.</li> <li>▶ Modülü yeniden devreye alın.</li> </ul>
Sürekli turuncu	LAN bağlantısı var; İnternet üzerinden Buderus sunucusuna bağlantı kurulamıyor.	<ul style="list-style-type: none"> <li>▶ Modülü, 10 saniye süreliğine gerilim beslemesinden ayırın ve ardından yeniden devreye alın.</li> <li><b>-veya-</b></li> <li>▶ İnternet bağlantısı oluşturun<sup>1)</sup>.</li> <li><b>-veya-</b></li> <li>▶ Yönlendiricinin İnternet erişimi zamansal olarak engellendiğinde, zaman engellemesini kaldırın<sup>1)</sup>.</li> <li><b>-veya-</b></li> <li>▶ 5222 ve 5223 no.'lu portları açın<sup>1)</sup>.</li> </ul>
Yeşil yanıp sönüyor	Isıtma cihazı kapalı.	▶ Isıtma cihazını çalıştırın.
	BUS kurulumu kayboldu.	▶ Özel ayarların sıfırlanması (Reset).
	Modül, BUS sistemine bağlı değil.	▶ BUS bağlantısını oluşturun.
	BUS bağlantısının maksimum kablo uzunluğu aşıldı	▶ Daha kısa BUS bağlantısı oluşturun.
	Kısa devre veya BUS bağlantısında kablo kopukluğu.	▶ BUS bağlantısını kontrol edin ve gerektiğinde onarın.
Sürekli yeşil	Arıza yok	Normal çalışma modu

Tab. 57 Arıza Tablosu

1) Bkz. ürünün kılavuzu.



Uygulamanın işlevselliğini olumsuz etkileyen arızalar, ayrıca uygulamanın kendisinde gösterilmektedir (örneğin XMPP sunucusu ile bağlantı yok, Logamatic web KM200 ile bağlantı yok, yanlış şifre, ...).

## Зміст

<b>1</b>	<b>Пояснення символів з техніки безпеки</b>	<b>78</b>
1.1	Пояснення символів	78
1.2	Техніка безпеки	78
<b>2</b>	<b>Дані про виріб</b>	<b>78</b>
2.1	Комплект поставки	78
2.2	Технічні характеристики	79
2.3	Чищення та догляд	79
<b>3</b>	<b>Монтаж</b>	<b>79</b>
3.1	Встановлення	79
3.2	Електричне підключення	79
3.3	Підключення шинного з'єднання	79
<b>4</b>	<b>Введення в експлуатацію</b>	<b>80</b>
<b>5</b>	<b>Захист навколишнього середовища/утилізація</b>	<b>80</b>
<b>6</b>	<b>Усунення несправностей</b>	<b>80</b>

## 1 Пояснення символів з техніки безпеки

### 1.1 Пояснення символів

#### Вказівки щодо техніки безпеки



Вказівки щодо техніки безпеки позначено попереджувальним трикутником. Попереджувальні слова додатково позначають вид та тяжкість наслідків, якщо заходи щодо запобігання небезпеки не виконуються.

Наведені нижче сигнальні слова мають такі значення і можуть бути використані в цьому документі:

- **Увага** означає, що є ймовірність пошкоджень обладнання.
- **Обережно** означає що може виникнути ймовірність людських травм середнього ступеню.
- **УВАГА** означає, що можлива вірогідність виникнення тяжких людських травм і небезпека для життя.
- **Небезпека** означає, що є вірогідність виникнення тяжких людських травм і небезпека для життя.

#### Важлива інформація



Докладніша інформація без небезпеки для життя людини або обладнання позначається зазначеним нижче символом.

#### Інші символи

Символ	Значення
▶	Крок дії
→	Посилання на інші місця в документі
•	Перелік/запис у таблиці
–	Перелік/запис у таблиці (2-ий рівень)

Таб. 58

## 1.2 Техніка безпеки

- ▶ Під час встановлення та експлуатації потрібно дотримуватися місцевих норм і вказівок.
- ▶ Виконуйте вимоги цієї інструкції для забезпечення справної роботи обладнання.
- ▶ Прилад повинні монтувати і пускати в експлуатацію лише фахівці, що мають дозвіл на виконання таких робіт.
- ▶ Не дозволяється встановлювати виріб у приміщеннях з підвищеною вологістю.
- ▶ Теплогенератор та інше додаткове обладнання потрібно встановлювати та експлуатувати відповідно до інструкції.
- ▶ Потрібно використовувати виріб виключно з наведеними панелями керування та теплогенераторами. Дотримуйтесь схеми підключення!
- ▶ Для приєднання до мережі 230 В використовувати наявний блок живлення.

### Інструкція

Ця інструкція з інсталяції містить важливу інформацію, необхідну для надійного та кваліфікованого встановлення, введення в експлуатацію та обслуговування виробу.

Ця інструкція з установки орієнтована на кваліфікованого спеціаліста, який на основі своєї професійної підготовки та досвіду має знання в галузі електромонтажу та опалювальних установок.

## 2 Дані про виріб



Для використання всього діапазону функцій необхідний доступ до Інтернету. Таким чином можуть виникнути додаткові витрати. Для керування установкою за допомогою смартфона необхідна, крім цього, платна програма **EasyControl**.

- Інтерфейс між опалювальною установкою та розподільною підстанцією (LAN) <sup>1)</sup>.
- Керування та контроль установки за допомогою смартфона<sup>2)</sup>.
- Поєднуються з:
  - системою регулювання Logamatic EMS plus із панеллю керування RC300
  - теплогенератором з інтерфейсом EMS-BUS від дати виготовлення в 2003 році;
  - системою регулювання Logamatic EMS з панеллю керування RC30 або RC35.
  - тепловими насосами з базовим пристроєм керування HMC10 від V1.10.

### 2.1 Комплект поставки

**Мал. 1, стр. 82:**

- [1] Модуль
- [2] Блок живлення із вбудованою вилкою та з'єднувальним кабелем
- [3] LAN-кабель CAT 5
- [4] Чохол із складовими частинами для монтажу
- [5] Інструкція з інсталяції

1) Для підключення модуля необхідний маршрутизатор з вільною циліндровою втулкою RJ45.

2) Для перегляду сумісних пристроїв відвідайте нашу домашню сторінку

## 2.2 Технічні характеристики



По конструкції та робочих характеристиках цей виріб відповідає європейським директивам, а також додатковим національним вимогам. Відповідність підтверджено маркуванням CE. Заявку про відповідність виробу можна зробити в Інтернеті за адресою [www.buderus.de/konfo](http://www.buderus.de/konfo) або вимагати її у вповноваженого представництва Buderus.

Технічні дані	
Розміри (В × Н × Т)	151 × 184 × 61 мм (інші розміри на → мал. 2, стор. 82)
Номинальна напруга:	
• Шинна система EMS plus	• від 10 В до 24 В DC (захищено від неправильної полярності)
• Шинна система EMS	• від 12 В до 15 В DC (захищено від неправильної полярності)
• Шинна система CAN	• 0 В – 5 В
• Подача живлення модуля	• Блок живлення із вбудованою вилкою 230 В AC/7,5 В DC, 700 мА
Інтерфейс	• EMS • EMS plus • CAN • LAN: 10/100 Мбіт/с (RJ45)
Споживча потужність	1,5 ВА
Допустима температура оточення	0 ... 50 °С
Вид захисту	IP20

Таб. 59

## 2.3 Чищення та догляд

- ▶ За потреби корпус можна протерти вологою ганчіркою. При цьому не використовувати гострі та їдкі миючі засоби.

# 3 Монтаж

## 3.1 Встановлення

- ▶ Зняття кришки (→ мал. 3, стор. 82).
- ▶ Монтаж модуля (→ мал. 4, стор. 82).
- ▶ Кріплення модуля (→ мал. 5, стор. 82).

## 3.2 Електричне підключення

### З'єднання та перехідні пристрої

#### Опис до мал. 6 та 7, стор. 83:

7,5 V DC	Підключення блоку живлення
CAN 1	Маса (GND)
CAN 2	CAN Low
CAN 3	CAN High
EMS	Підключення EMS-BUS
LAN	Підключення LAN (RJ45)
RESET	Кнопка скидання
TSW	Перемикач для ізоляції CAN

#### Попередній монтаж втулки та приєднання кабелю

- ▶ Втулки відкриваються відповідно до діаметру кабелю та врізаються в стінку (→ мал. 8, стор. 83).
- ▶ Встановлення втулок та приєднання кабелю (EMS: → мал. 9, стор. 83; CAN: → мал. 10, стор. 83).

## 3.3 Підключення шинного з'єднання



Якщо максимальна загальна довжина шинних з'єднань між усіма елементами шинної системи перевищено, введення установки в експлуатацію неможливе.



Якщо шинна система EMS plus чи EMS має кільцеву структуру, введення установки в експлуатацію неможливе.

**Максимальна загальна довжина** шинних з'єднань між усіма елементами відповідної шинної системи:

- **EMS plus:**
  - 100 м із діаметром дроту 0,50 мм<sup>2</sup>
  - 300 м із діаметром дроту 1,50 мм<sup>2</sup>
- **EMS:**
  - 50 м із макс. діаметром дроту 2,50 мм<sup>2</sup>
- **CAN:**
  - 30 м (захищені, перехрещені жили)

**Відповідний кабель** для відповідної шинної системи:

- **EMS та EMS plus:** наприклад, LiYCY 2 x 0,75 (TP)
- **CAN:** 2 × 2 × 0,3 мм<sup>2</sup>; захищені, перехрещені жили

- ▶ Для уникнення індуктивних впливів: окремо прокласти всі кабелі низької напруги мережевої напруги (мінімальна відстань 100 мм).

#### Підключення шинної системи EMS та EMS plus на модулі

- ▶ Підключити елемент шини за допомогою двох шинних з'єднань в одному ряду (→ мал. 6, стор. 83) або з'єднати елемент шини [B] зі з'єднувальною коробкою [A] за схемою з'єднання у вигляді зірки (→ мал. 11, стор. 83).
- ▶ При зовнішніх індуктивних впливах проводку слід екранувати. Таким чином, проводка екранована від зовнішніх впливів (напр., кабелів високої напруги, контактних ліній, трансформаторних підстанцій, радіо-і телеприймачів, аматорських радіостанцій, мікрохвильових приладів і т.п.).

#### Підключення шинної системи CAN на модулі



Правильно встановити два перемикачі для ізоляції CAN, щоб CAN-система була правильно заізольована (→ мал. 7, стор. 83).

- ▶ Якщо модуль є кінцевою точкою, обидва перемикачі необхідно встановити в положення ON (ВІМК.).
- ▶ Якщо модуль підключено до міжсистемної лінії, обидва перемикачі необхідно встановити в положення OFF (ВИМК.).

- ▶ Здійснити підключення CAN-кабелю на модулі до CAN 1 (маса).
- ▶ Підключити жилу перехрещеної пари жил в модулі до CAN 2 (CAN Low).
- ▶ Підключити другу жилу (використано перехрещену пару жил CAN 2) в модулі до CAN 3 (CAN High) (→ мал. 7, стор. 83).

#### Встановити CAN-з'єднання для теплового насоса

- ▶ Пошукати вільні з'єднання для CAN на тепловому насосі.
- ▶ Якщо немає жодного вільного з'єднання на тепловому насосі, необхідно затиснути клемми CAN-кабелю разом з іншими аксесуарами.



**УВАГА:** Не переплутайте місцями з'єднання на 12 В і CAN-з'єднання!  
Якщо з'єднання на 12 В підключити до CAN, процесори зіпсуються.

- ▶ Перевірити з'єднання для трьох жил на з'єднувальній клемі з відповідним позначенням на головній панелі.

- ▶ Підключити екранування (заземлення) кабелю до пристрою для заземлення теплового насоса.
- ▶ Приєднані жили на тепловому насосі в модулі на CAN 2 (CAN Low) слід приєднати до CANL (CAN Low).
- ▶ Приєднані жили на тепловому насосі в модулі на CAN 3 (CAN High) слід приєднати до CANH (CAN High) (→ мал. 12, стор. 84).
- ▶ Переконайтеся, що CAN-система правильно ізольована.
- ▶ Для отримання докладнішої інформації звертайтеся до посібника для теплового насоса.

**Пояснення до мал. 12 на стор. 84:**

[1]	Шинна система CAN на тепловому насосі
[2]	Шинна система CAN на модулі
GND	Маса – не підключена
CANL	CAN Low
CANH	CAN High
+12V	З'єднання 12 В – не підключено

**Завершення установки**

- ▶ Встановити назад кришку.

## 4 Введення в експлуатацію



Якщо під час експлуатації не встановлено ані шинні з'єднання, ані LAN-з'єднання, на модулі тривалий час червоним кольором світитиметься LED.

Маршрутизатор повинен бути настроєний таким чином:

- DHCP активний
- Порти 5222 і 5223 не заблоковані
- Наявні вільні IP-адреси
- Для модуля застосовується фільтр адрес (MAC-фільтр).

- ▶ Вставити блок живлення.

Модуль автоматично отримує від маршрутизатора IP-адресу. В основній установці модуля зберігаються ім'я та адреса цільового сервера.

Для першого введення в експлуатацію модулю потрібне підключення до Інтернету. Надсилається автоматичне сповіщення на сервер Videgus. Відбувається завантаження найновішого програмного забезпечення та здійснюється автоматичне налаштування на підключеній шинній системі.

Після введення в експлуатацію з'єднання маршрутизатора з Інтернетом не вимагається. Модуль може також експлуатуватися виключно в локальній розподільчій підстанції. У цьому випадку доступ до опалювальної установки через Інтернет та автоматичне оновлення програмного забезпечення модуля неможливе.

Під час першого запуску програми **EasyControl** буде запропоновано ввести логін виробника та пароль. Ці дані логіну надруковано на фірмовій табличці модуля.

**Фірмова табличка**

**Пояснення до мал. 13 на стор. 84:**

- [1] Фірмова табличка з даними логіну, MAC-адреса та ідентифікаційний номер.
- [2] Перемикач кодування (без функцій)

**Тестування з'єднання (при зазначеному нагрівальному контурі 1)**

Можна перевірити, чи правильно з'єднується модуль з опалювальною установкою.

- ▶ Коротко натисніть кнопку RESET (→ мал. 6, стор. 83), щоб змінити на панелі керування режим роботи для нагрівального контуру 1.  
Зміни буде відображено в повідомленні про режим роботи (LED) на панелі керування.
- ▶ Для завершення тестування з'єднання знову встановіть потрібний режим роботи.

**Відновлення особистих налаштувань (скидання)**

Якщо Ви забули Ваш особистий пароль:

- ▶ Натиснути кнопку "RESET" (→ мал. 6 та 7, стор. 83) та утримувати щонайменше 6 секунд.  
Після цього буде знову призначено особистий пароль.

## 5 Захист навколишнього середовища/ утилізація

Захист довкілля є ґрунтовним принципом підприємницької діяльності компаній «Robert Bosch Gruppe».

Якість виробів, господарність та захист довкілля належать до наших головних цілей. Ми суворо дотримуємось вимог відповідного законодавства та приписів щодо захисту довкілля. Для цього з урахуванням господарських інтересів ми використовуємо найкращі технології та матеріали.

**Упаковка**

Наша упаковка виробляється з урахуванням регіональних вимог до систем утилізації та забезпечує можливість оптимальної вторинної переробки. Усі матеріали упаковки не завдають шкоди довкіллю та придатні для повторного використання.

**Утилізація старих приладів**

Прилади, строк експлуатації яких вийшов, містять цінні матеріали, які можна переробити.

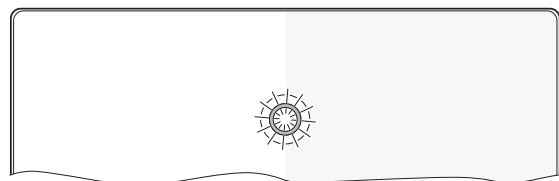
Наші прилади легко розбираються на модулі, а пластикові деталі ми маркуємо. Це дозволяє розсортувати різноманітні деталі та відправити їх на переробку або утилізацію.

## 6 Усунення несправностей



Інформацію щодо усунення пошкодження маршрутизатора чи смартфона можна знайти в інструкції стороннього постачальника, яка додається.

Індикаторне табло відображає режим роботи модуля.



6 720 647 836-01.10



Індикаторн е табло	Можлива причина	Усунення
постійно виключений	Подачу живлення перервано.	▶ Увімкнути установку.
	Провід блоку живлення не підключений до модулю.	▶ Встановити з'єднання.
	Блок живлення пошкоджено.	▶ Замінити блок живлення.
тривалий час червоний колір	Під час першого введення в експлуатацію чи скидання налаштувань: ані шинні з'єднання, ані LAN-з'єднання не встановлюються.	▶ Модуль від'єднано від подачі живлення. ▶ Установити BUS- і LAN-з'єднання. ▶ Повторно ввести модуль в експлуатацію.
	Інше: внутрішнє пошкодження	▶ Замінити модуль.
блимання червоним кольором	Не підключено LAN-кабель.	▶ Установити LAN-з'єднання.
	Маршрутизатор вимкнено.	▶ Увімкнути маршрутизатор <sup>1)</sup> .
	DHCP неактивний.	▶ Активувати DHCP на маршрутизаторі <sup>1)</sup> .
	MAC-фільтр, установлений вручну, перешкоджає передачі IP-адреси.	▶ Встановити MAC-фільтр для надрукованої MAC-адреси (→ мал. 13, [1], стор. 84).
	Для модуля немає жодної вільної IP-адреси.	▶ Перевірити на маршрутизаторі конфігурацію <sup>1)</sup> .
	LAN-кабель пошкоджено.	▶ Замінити LAN-кабель.
змінно червоний і зелений колір	Після введення в експлуатацію BUS- та LAN-з'єднання роз'єднано.	▶ Модуль від'єднано від подачі живлення. ▶ Установити BUS- і LAN-з'єднання. ▶ Повторно ввести модуль в експлуатацію.
тривалий час оранжевий колір	Установлено LAN-з'єднання; немає доступу до Buderus-сервера через Інтернет.	▶ Від'єднати модуль від подачі напруги на 10 секунд, а потім знову ввести його в експлуатацію. <b>-або-</b> ▶ Установити з'єднання з Інтернетом <sup>1)</sup> . <b>-або-</b> ▶ Якщо доступ маршрутизатора до Інтернету час від часу блокується, блокування часу скасовується <sup>1)</sup> . <b>-або-</b> ▶ Відкрити порти 5222 і 5223 <sup>1)</sup> .

Таб. 60 Таблиця збоїв

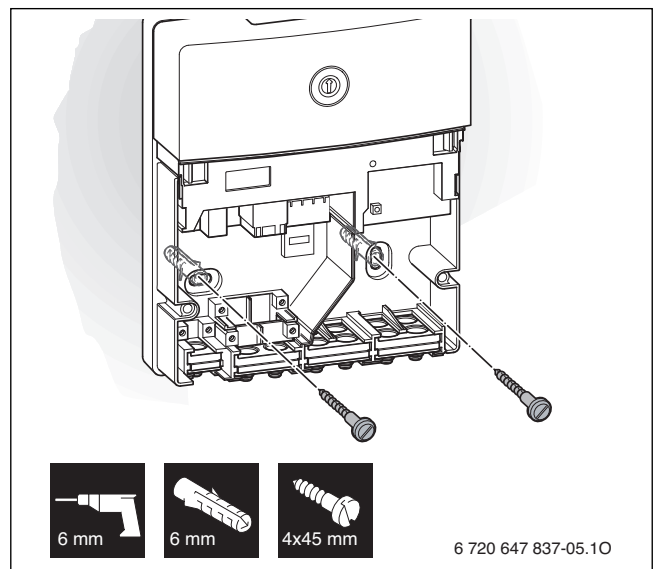
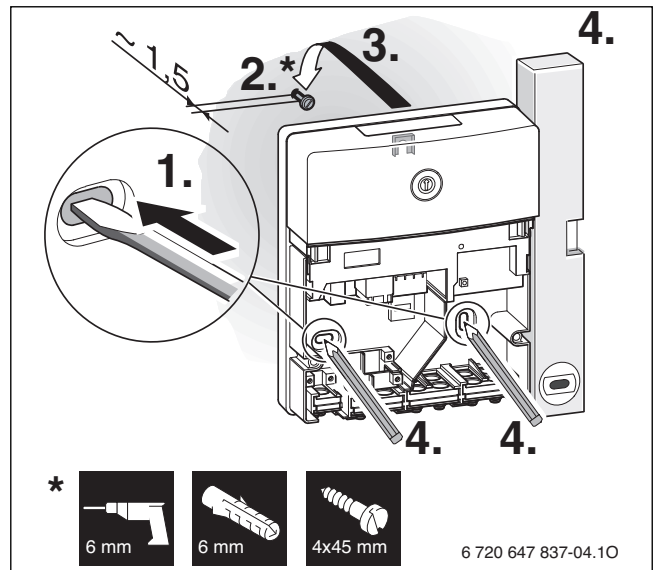
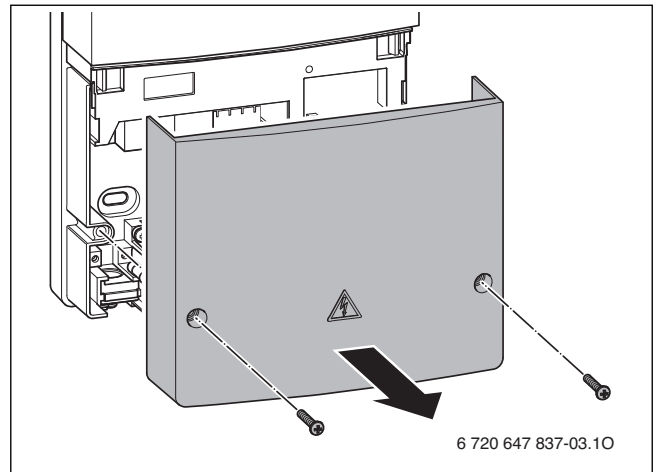
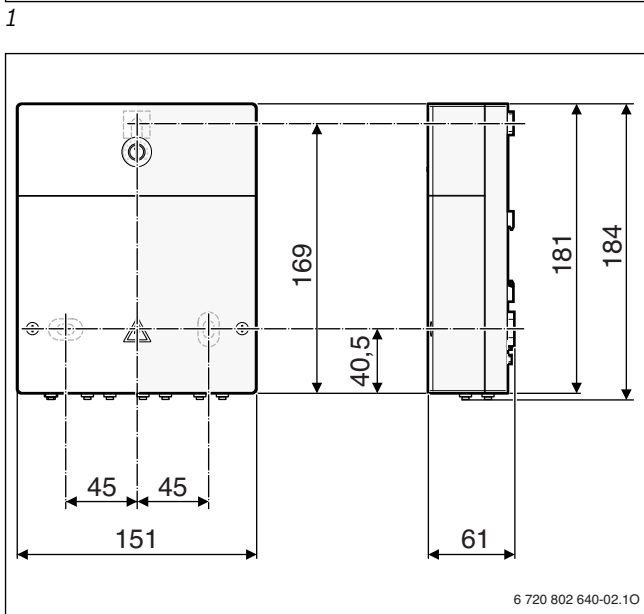
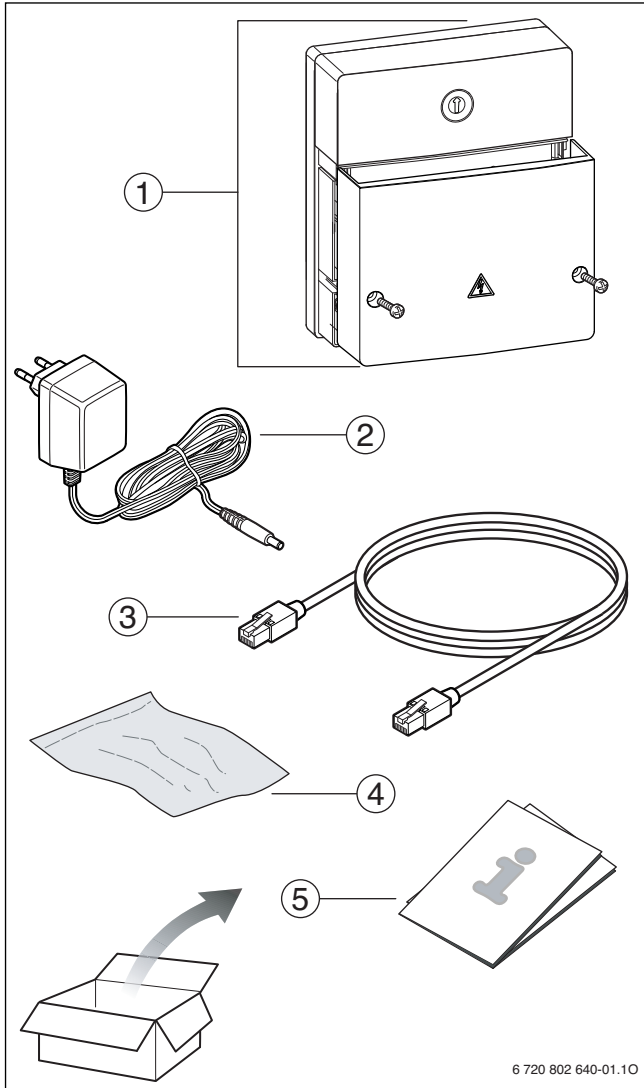
Індикаторн е табло	Можлива причина	Усунення
блимання зеленим кольором	Теплогенератор вимкнено.	▶ Увімкнути теплогенератор.
	Процес установки шини припинено.	▶ Відновлення особистих налаштувань (RESET).
	Модуль не підключено до BUS-системи.	▶ Установити BUS-з'єднання.
	перевищення максимальної довжини кабелю BUS-з'єднання	▶ Установити коротші BUS-з'єднання.
тривалий час зелений колір	Коротке замикання або пошкодження кабелю в BUS-з'єднанні.	▶ Перевірити BUS-з'єднання та за потреби відремонтувати.
	НЕМАЄ ПОМИЛКИ	Нормальний режим

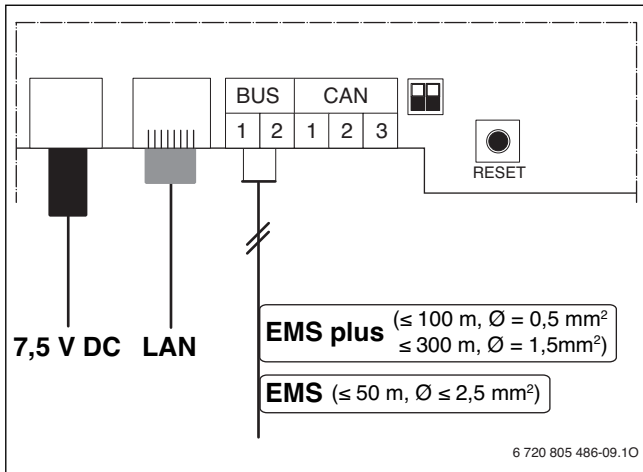
Таб. 60 Таблиця збоїв

1) Див. інструкцію іншого постачальника.

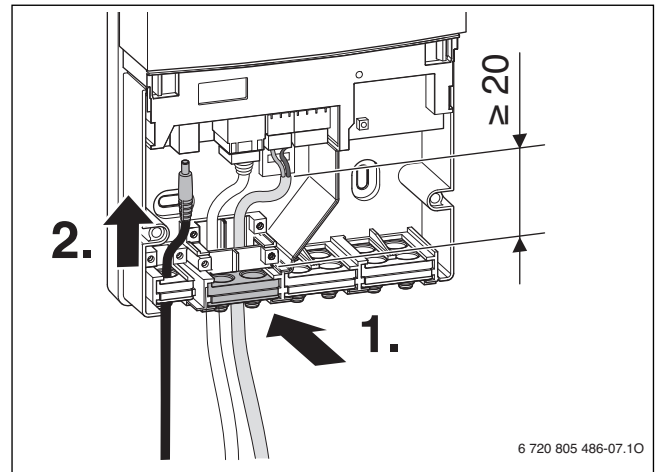


Пошкодження, які впливають на функціональність програми, також представляються в програмі (наприклад, немає з'єднання з сервером XMPP, немає з'єднання з Logamatic web KM200, неправильний пароль, ...).

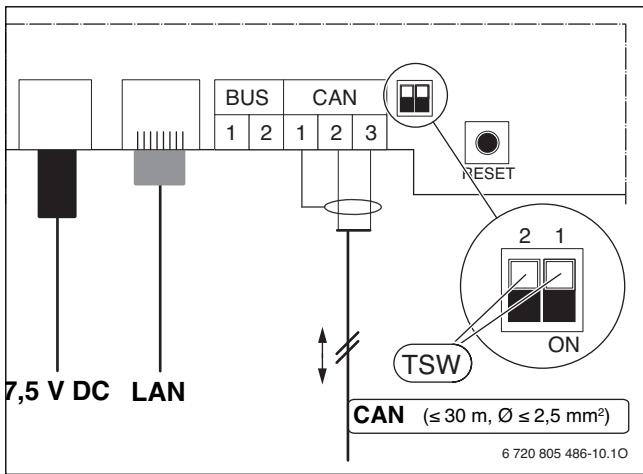




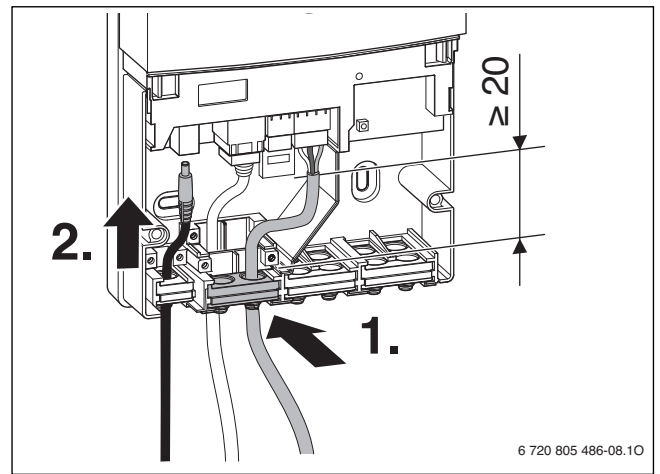
6



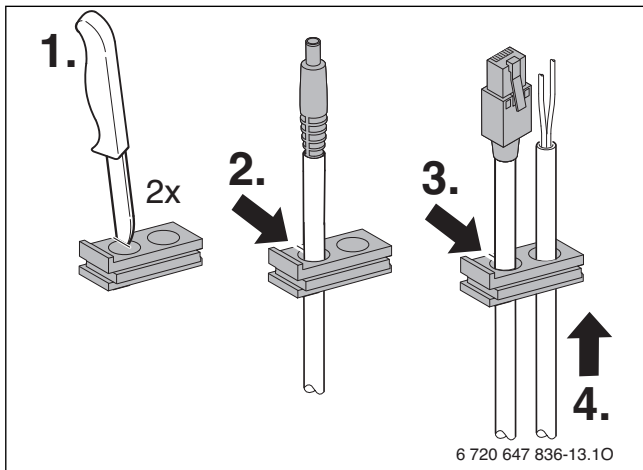
9



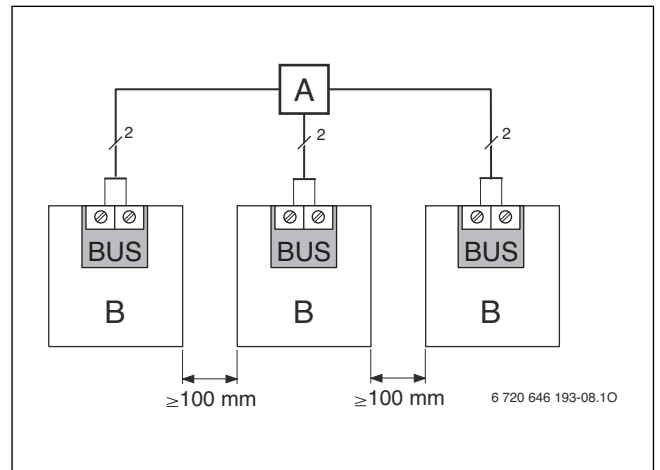
7



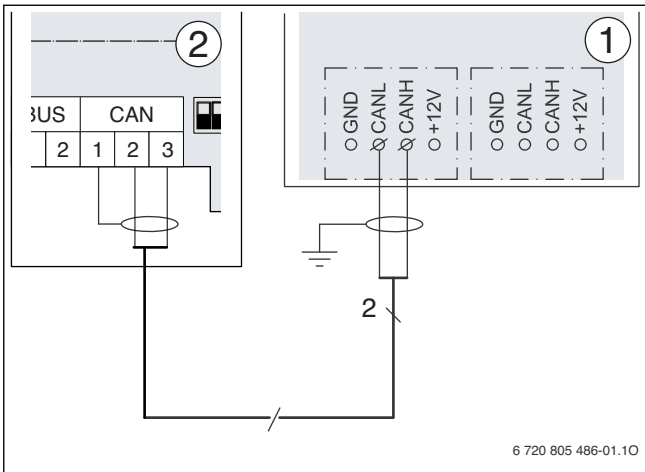
10



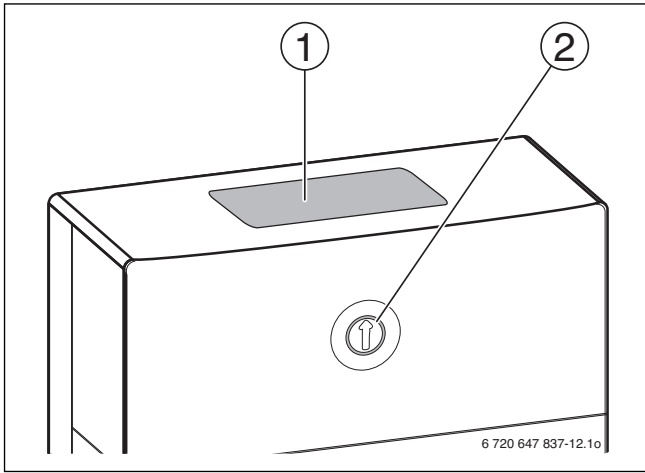
8



11



12



13







Bosch Thermotechnik GmbH  
Sophienstrasse 30-32  
D-35576 Wetzlar

[www.buderus.com](http://www.buderus.com)

**Buderus**