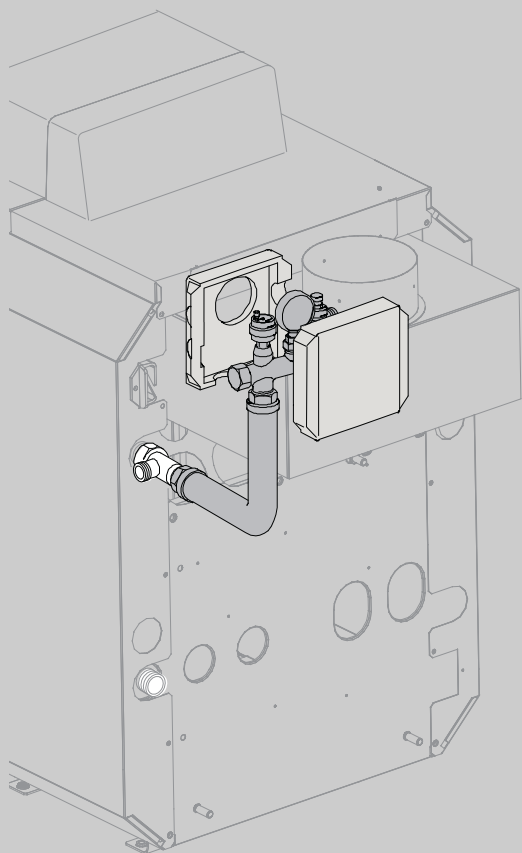


Технический паспорт Инструкция по монтажу



Комплект безопасности KSS для котла Logano G124/G144

Сервисный уровень

Внимательно прочитайте
перед монтажом

6 720 618 802 - (2015/04) ru

EAC

Buderus

Монтаж комплекта безопасности котла KSS

Используйте только фирменные запчасти Buderus. Buderus не несёт ответственности за повреждения, возникшие в результате применения запасных частей, поставленных не фирмой Buderus.



УКАЗАНИЕ ДЛЯ ПОТРЕБИТЕЛЯ

При монтаже и работе отопительной установки соблюдайте национальные нормы и правила, действующие в той стране, где она эксплуатируется!

Применение по назначению

Комплект безопасности KSS предназначен для подключения к отопительному котлу Logano G124/G144.

Этот комплект безопасности может монтироваться только вместе с комплектом подсоединения котла KAS 1 или KAS 2 (дополнительное оборудование, поставляется опционально).

Уплотнение

Уплотнения, необходимые для монтажа элементов, прилагаются в соответствующей упаковке.

Монтаж комплекта безопасности котла KSS

- Отверните заглушку с тройника [2] на подающей линии котла.
- Уложите уплотнение [1] в резьбовое соединение соединительной трубы [3] и наверните трубу на задний отвод тройника [2] подающей линии котла.

Свободный отвод трубы [3] должен быть направлен вертикально вверх.

- Уложите уплотнение [1] в свободный отвод соединительной трубы [3] и наверните на нее коллектор [6].
- Наверните заглушку [4] тройника [2] с уплотнением на боковой отвод коллектора [6].
- Затяните резьбовое соединение сначала вручную, затем рожковым ключом на 1/8 оборота (это соответствует моменту 60 Нм).

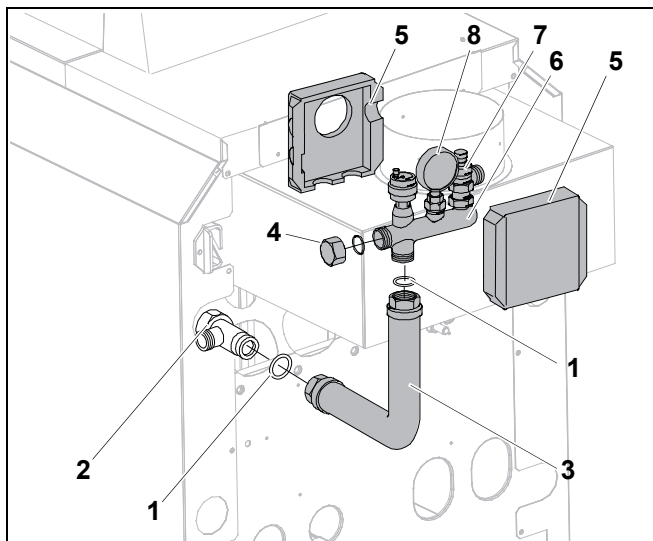


Рис. 1 Монтаж комплекта безопасности котла

- 1 уплотнение $\text{Ø} 24 \times 30,5 \times 2$
- 2 тройник G 1 x G 1½ x G 1 (в поставке KAS 1 / KAS 2)
- 3 соединительная труба G 1
- 4 заглушка G 1
- 5 элементы теплоизоляции
- 6 коллектор со штуцерами
- 7 предохранительный клапан
- 8 манометр



УКАЗАНИЕ ДЛЯ ПОТРЕБИТЕЛЯ

Выполняйте приведенные далее указания, если нужно повернуть манометр [8] для лучшей обзорности или предохранительный клапан [7] для его монтажа или замены:

- Манометр и предохранительный клапан установлены с уплотнительным кольцом PTFE.
- Вращайте только по часовой стрелке.
- Для демонтажа предохранительного клапана поверните манометр на 90° по часовой стрелке. После замены поверните манометр дальше по часовой стрелке до позиции, в которой видны его показания.

- Проверьте герметичность установки.
- Вырежьте теплоизоляционные элементы [5] в соответствии с подключениями, например, для слива от предохранительного клапана. Вставьте теплоизоляционные элементы вверху один в другой и затем сожмите их внизу.
- Сливную линию предохранительного клапана монтирует заказчик.

Buderus