

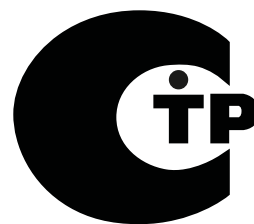
Logamax plus GB162-65/80/100

Группа подключения

Группа подключения с 3-ходовым клапаном

Сервисный уровень

Внимательно прочитайте
перед монтажом и
техническим



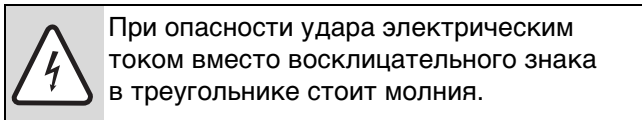
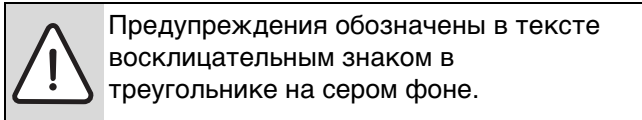
Содержание

1	Пояснения символов и указания по технике безопасности	3	8	Технические характеристики	17
1.1	Пояснения условных обозначений	3			
1.2	Указания по технике безопасности	3			
2	Инструкции	4			
2.1	Об этой инструкции	4			
2.2	Применение по назначению	4			
2.3	Действие предписаний	4			
3	Комплект поставки	5			
3.1	Группа подключения	5			
3.2	Группа подключения с 3-ходовым клапаном	6			
4	Размеры	7			
5	Монтаж	8			
5.1	Выбор группы подключения	8			
5.2	Подключение газа	8			
5.3	Удалите обратный клапан (только в системе с одним котлом)	9			
5.4	Монтаж подающей и обратной линий системы отопления	10			
5.5	Подсоедините трубопроводы трёхходового клапана (только у GB162-65)	11			
5.6	Кран для заполнения и слива	11			
5.7	Монтаж обратного клапана	11			
5.8	Предохранительный клапан	11			
5.9	Монтаж сифона	12			
5.10	Подсоединение трубы отвода конденсата (опция)	12			
5.11	Подключение расширительного бака (дополнительное оборудование)	13			
6	Выполнение электрических подключений	14			
6.1	Подключение насоса	14			
6.2	Подключение трёхходового клапана	15			
6.3	Подключение датчика температуры горячей воды	15			
6.4	Установка защитной панели	15			
7	Пуск в эксплуатацию	16			

1 Пояснения символов и указания по технике безопасности

1.1 Пояснения условных обозначений

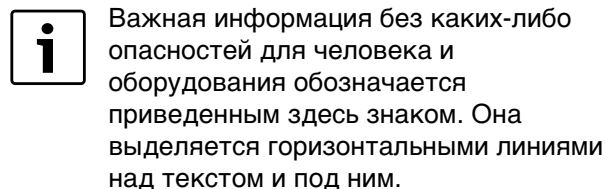
Предупреждения



Выделенные слова в начале предупреждения обозначают вид и степень тяжести последствий, наступающих в случае непринятия мер безопасности.

- **УКАЗАНИЕ** означает, что возможно повреждение оборудования.
- **ОСТОРОЖНО** означает, что возможны травмы лёгкой и средней тяжести.
- **ПРЕДУПРЕЖДЕНИЕ** означает, что возможны тяжёлые травмы.
- **ОПАСНОСТЬ** означает, что возможны травмы, опасные для жизни.

Важная информация



Другие знаки

Знак	Описание
▶	Действие
→	Ссылка на другое место в инструкции или на другую документацию
•	Перечисление/список
–	Перечисление/список (2-ой уровень)

Таб. 1

1.2 Указания по технике безопасности

При появлении запаха газа

- ▶ Закрывать газовый кран.
- ▶ Открыть окна.
- ▶ Не пользоваться электровыключателями.

- ▶ Погасить открытое пламя.
- ▶ **Находясь вне помещения**, позвонить в аварийно-газовую службу и в уполномоченную специализированную фирму.

При появлении запаха дымовых газов

- ▶ Выключить котёл.
- ▶ Открыть окна и двери.
- ▶ Уведомить уполномоченную специализированную фирму.

Установка, переустановка

- ▶ Котел устанавливается и переустанавливается только силами специализированного предприятия.
- ▶ Не допускается изменять детали отвода дымовых газов в котле.
- ▶ **При заборе воздуха для горения из помещения:** нельзя перекрывать или уменьшать приточные и вытяжные вентиляционные отверстия в дверях, окнах и стенах. Если установлены герметичные окна, то нужно обеспечить подачу воздуха для горения.

Проверка/техобслуживание

- ▶ **Рекомендация для заказчика:** Заключить договор на проверку и техническое обслуживание с уполномоченной специализированной фирмой и обеспечить проверку и техобслуживание котла один раз в год.
- ▶ Пользователь несет ответственность за безопасность и экологичность установки.
- ▶ Применяйте только оригинальные запасные части!

Взрывчатые и легковоспламеняющиеся материалы

- ▶ Не использовать и не хранить вблизи от котла легковоспламеняющиеся материалы (бумага, растворители, красители и т.п.).

Воздух для горения / воздух в помещении

- ▶ Воздух для горения не должен содержать агрессивные вещества (например, галогенсодержащие углеводороды, соединения хлора или фтора). Это позволит предотвратить коррозию.

Инструктаж для потребителя

- ▶ Проинструктировать пользователя о принципе работы котла и правилах его эксплуатации.
- ▶ Указать пользователю на то, что ему запрещается самостоятельно вмешиваться в работу котла, изменять внутренние настройки и самостоятельно производить ремонтные работы.

2 Инструкции



- ▶ При монтаже и работе отопительной установки соблюдайте нормы и правила, действующие в той стране, где она эксплуатируется, и требования технической документации на котёл.

2.1 Об этой инструкции

Настоящая инструкция содержит важную информацию о безопасном и правильном монтаже группы подключения и группы подключения с трёхходовым клапаном.

Эта инструкция по монтажу предназначена для специалистов, имеющих специальное образование и опыт работы с отопительными установками, а также опыт в монтаже газового оборудования.

2.2 Применение по назначению

Группу подключения можно устанавливать только на котёл Logamax plus GB162-65/80/100.

Группу подключения с трёхходовым клапаном можно устанавливать только на котёл Logamax plus GB162-65. Для более высоких мощностей группа подключения с трёхходовым клапаном не подходит.

2.3 Действие предписаний

Изменённые предписания или дополнения действительны также на момент монтажа и подлежат исполнению.

3 Комплект поставки

- ▶ Проверьте целостность упаковки.
- ▶ Проверьте комплектность поставки.



При выявлении повреждений или некомплектности свяжитесь с вашим поставщиком.

3.1 Группа подключения

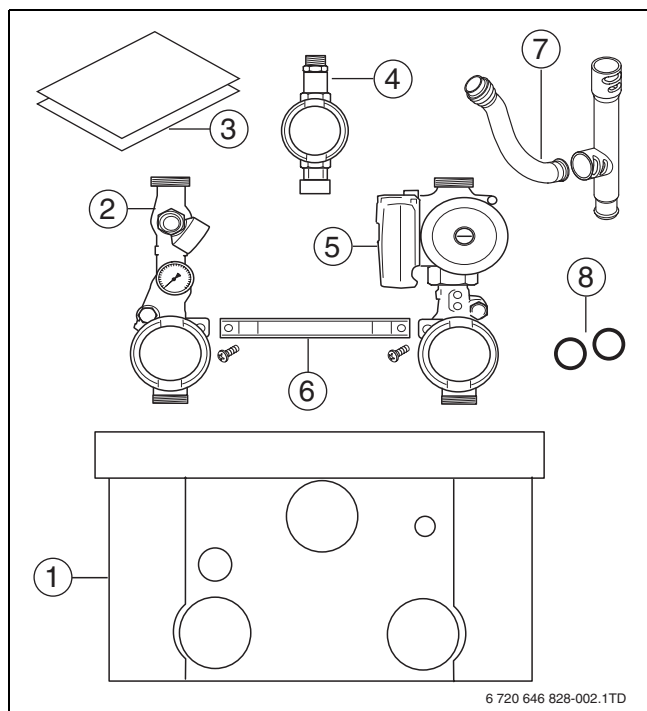


Рис 1 Комплект поставки

- 1 Облицовка с теплоизоляцией
- 2 Сервисная арматура, красный кран (VK - подающая линия котла), с краном для слива, манометром, термометром¹⁾ и предохранительным клапаном
- 3 Техническая документация
- 4 Газовый кран, жёлтый (GAS)
- 5 Сервисная арматура, синий кран (RK - обратная линия котла) с насосом, с краном для слива, с термометром¹⁾ и обратным клапаном
- 6 Соединительная распорка
- 7 Трубка отвода конденсата¹⁾
- 8 Плоское резиновое уплотнение 1½ " (2x)

1) только у группы подключения с насосом UPER 25-80.

3.2 Группа подключения с 3-ходовым клапаном

Пояснения к рис. 1:

- 1 Инструкция по монтажу
- 2 Группа подключения с трёхходовым клапаном:
 - A:** предохранительный клапан 1"
 - B:** кран для слива
 - C:** красный запорный кран (VK подающая линия котла)
 - D:** манометр
 - E:** соединительная распорка
 - F:** насос
 - G:** обратный клапан
 - H:** кран для заполнения и слива
 - J:** синий запорный кран (RK обратная линия котла)
- 3 Газовый кран, жёлтый (GAS) с термическим запирающим TAS (**K**)
- 4 Трубка отвода конденсата
- 5 Плоское резиновое уплотнение 1½" (2 шт.)
- 6 Облицовка
- 7 Провод датчика температуры
- 8 Удлинительный провод датчика температуры
- 9 Провод трёхходового клапана
- 10 Труба подающей линии бака Ø 35 мм, с коленом 90°
- 11 Трёхходовой клапан, смонтированный с трубой подающей линии отопления и бака + колено 90°
- 12 Труба (настенный монтаж) Ø 35 мм, l=75 мм (3x)
- 13 Резьбовое соединение с зажимным кольцом Ø 35 мм, смонтировано (3x)
- 14 Труба Ø 35 мм, l=300 мм
- 15 Труба (монтаж с каскадной рамой) Ø 35 мм, l=180 мм (3x)
- 16 Датчик температуры бака-водонагревателя + крепёжный крюк
- 17 Труба обратной линии бака Ø 35 мм
- 18 Колено 90°, Ø 35 мм
- 19 Резьбовое соединение G 5/4" с зажимным кольцом (дополнительное оборудование)

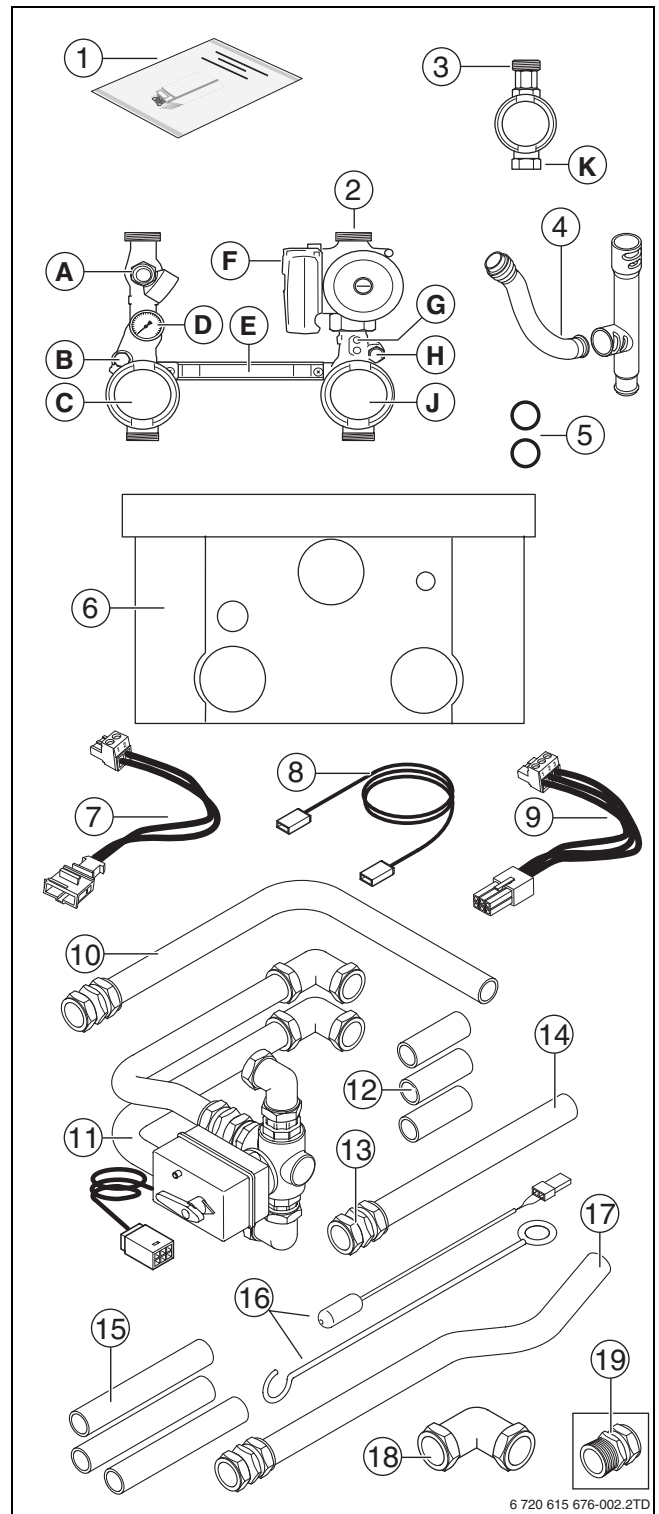
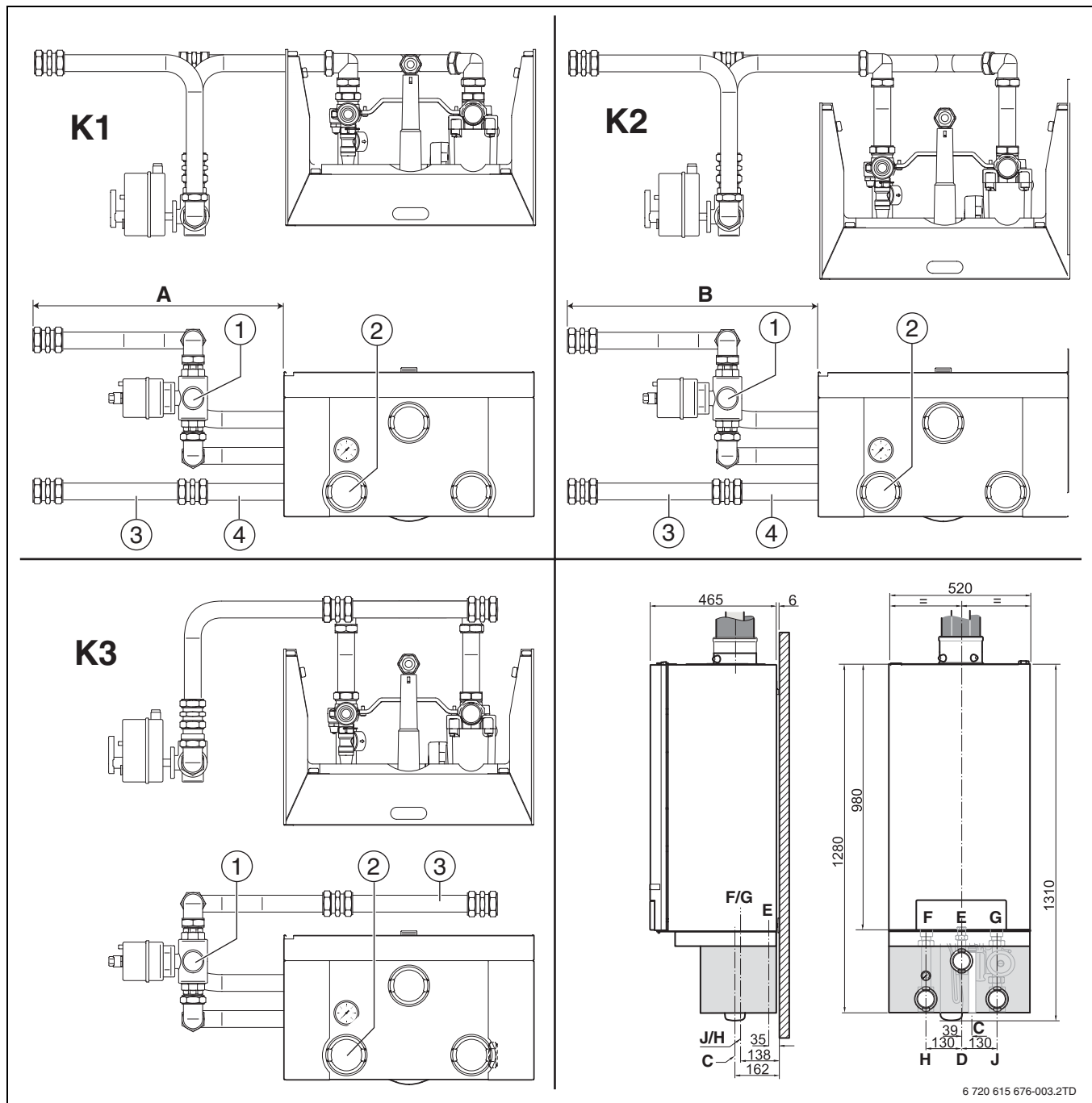


Рис 2 Комплект поставки группы подключения с трёхходовым клапаном

4 Размеры



6 720 615 676-003.2TD

Рис 3 Размеры и подключения (в мм)

- K1** Левая конфигурация
K2 Левая конфигурация на каскадной раме
K3 Правая конфигурация на каскадной раме

- 1** Трёхходовой клапан
2 Группа подключения
3 Труба обратной линии бака \varnothing 35 мм
4 Труба \varnothing 35 мм, $l=300$ мм (если бак расположен справа от котла, то эта труба не требуется)

- A** 463,5 мм (можно обрезать)
B 463,5 мм (можно обрезать)
C Слив конденсата, наружный диаметр \varnothing 24 мм
D Подсоединение газа к группе подключения, внутренняя резьба 1"
E Подключение газа к котлу, внутренняя резьба 1"
F Подающая линия котла, внутренняя резьба G1 1/2"
G Обратная линия котла, внутренняя резьба G1 1/2"
H Подающая линия группы подключения G1 1/2", наружная резьба
J Обратная линия группы подключения G1 1/2", наружная резьба

5 Монтаж

Общие указания по монтажу

- ▶ Выполняйте все подключения без напряжений.
- ▶ Обеспечьте герметичность подключений и резьбовых соединений и после проведения работ обязательно проведите опрессовку линий газа и воды (см. также инструкцию по монтажу и техническому обслуживанию котла).

ОПАСНО: угроза для жизни из-за взрыва легковоспламеняющихся газов.

- ▶ Работы с газовым оборудованием возможны только при наличии разрешения на их проведение.

5.1 Выбор группы подключения

- ▶ Выберите группу подключения по таб. 2.

	GB162-65	GB162-80	GB162-100
Система из нескольких котлов (каскад)	Группа подключения с насосом UPER 25-80 / UPS 25-80		
Один котёл с гидравлической стрелкой	Группа подключения с насосом UPER 25-80 / UPS 25-80		
Одиночная система без стрелки	1) Группа подключения с насосом UPER 25-80	1) Группа подключения с насосом UPER 25-80	2)

Таб. 2 Выбор группы подключения

- 1) Только у системы с одним котлом удалите обратный клапан из группы подключения (под насосом) или не используйте группу подключения или стрелку, а выберите отдельный насос с помощью инструкции по монтажу и техническому обслуживанию котла.
- 2) Не используйте группу подключения или отделитель, а выберите отдельный насос с помощью инструкции по монтажу и техническому обслуживанию котла.

5.2 Подключение газа

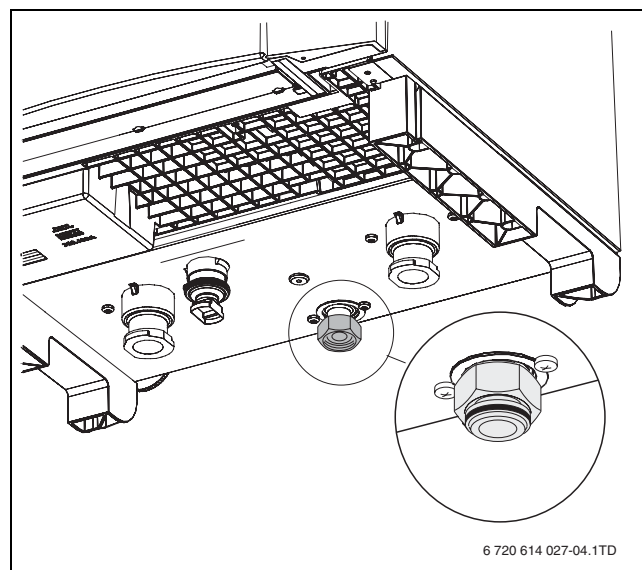


Рис 4 Резиновое уплотнение

ОПАСНО: угроза для жизни из-за выхода дымовых газов

- ▶ Проверьте, чтобы установленное на котле заводское резиновое уплотнение находилось в резьбовом соединении со стороны котла (→ рис. 4, **выноска**).

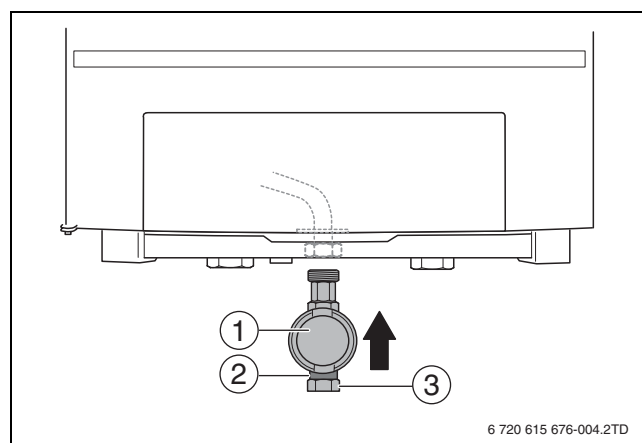


Рис 5 Подключение газа

- 1 Газовый кран
- 2 Устройство термического запирания TAS
- 3 Подключение газа

- ▶ Подключение газа в Германии выполняется по TRGI (технические правила монтажа газового оборудования).
- ▶ Установите газовый кран [1] на газопроводе (GAS). Газовый кран оснащён устройством термического запирания TAS [2].

- ▶ Подсоедините газопровод без напряжения к подключению газа [3].



Мы рекомендуем установить на газопроводе фильтр по DIN 3386.

- ▶ При подключении газа соблюдайте национальные нормы и правила.



ОПАСНО: угроза для жизни из-за взрыва легковоспламеняющихся газов. После проведения пуско-наладочных работ или технического обслуживания возможно возникновение утечек в трубопроводах и резьбовых соединениях.

- ▶ Проведите испытания на герметичность (опрессовку).
- ▶ Используйте только те средства для определения мест утечек, которые имеют разрешение к применению.

5.3 Удалите обратный клапан (только в системе с одним котлом)



ОСТОРОЖНО:

возможно повреждение оборудования при каскадной системе или одиночного котла с гидравлическим отделителем из-за обратного течения теплоносителя.

- ▶ Только в системе с одним котлом удалите обратный клапан из группы подключения, если величина остаточного напора недостаточна (→ рис. 26, стр. 18).

Если остаточный напор согласно рис. 26 на стр. 18 недостаточен, то в системе с одним котлом без гидравлической стрелки можно удалить обратный клапан.

Чтобы полностью удалить обратный клапан, это нужно сделать перед монтажом подающей и обратной линии отопления!

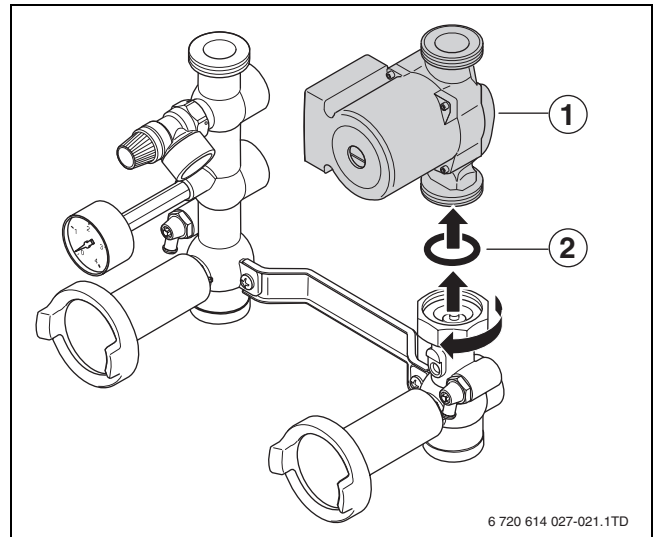


Рис 6 Демонтаж насоса

- ▶ Демонтируйте насос [1].
- ▶ Удалите резиновое уплотнение [2].

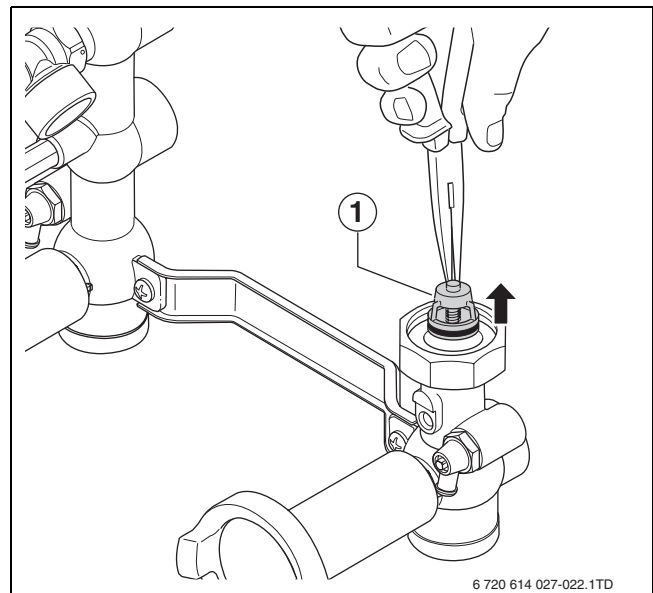


Рис 7 Удаление обратного клапана

- ▶ Удалите обратный клапан [1]. При этом обратный клапан будет повреждён.



ОСТОРОЖНО: возможно повреждение оборудования

вследствие уменьшения потока воды или закупорки трубопровода.

- ▶ Следите за тем, чтобы части обратного клапана не остались в трубе.

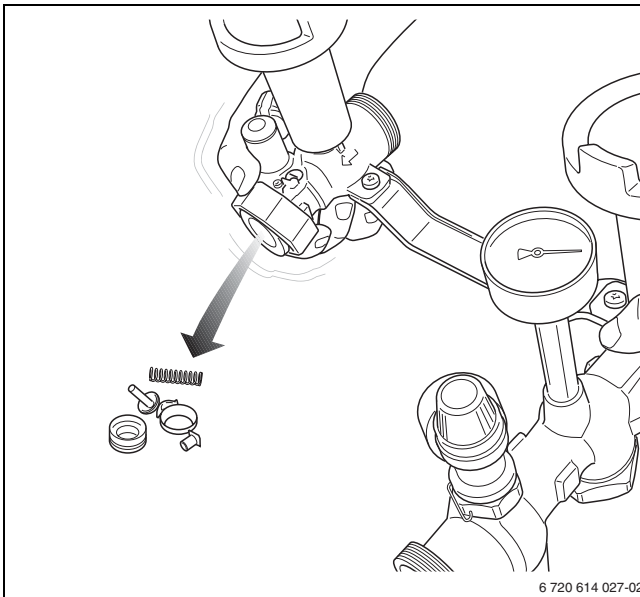


Рис 8 Удаление обратного клапана

- ▶ Поверните и потрясите группу подключения (→ рис. 8).

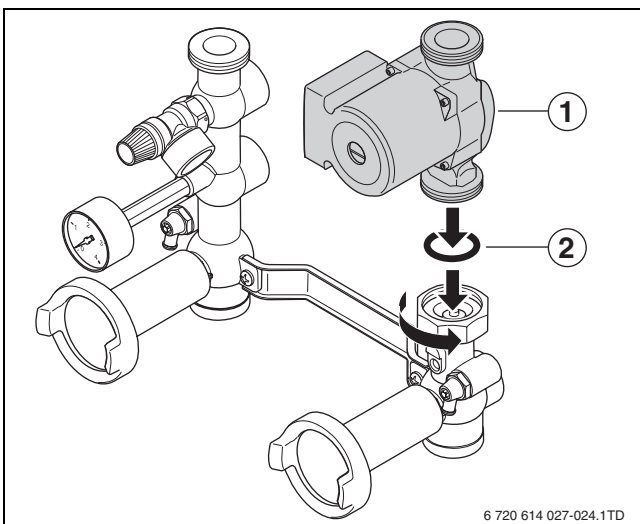


Рис 9 Сборка насоса

- ▶ Затем установите резиновую прокладку [2] и смонтируйте насос [1].

5.4 Монтаж подающей и обратной линий системы отопления



Для защиты отопительной системы мы рекомендуем установить грязевой фильтр в обратную линию. При монтаже котла в уже давно существующую отопительную систему установка фильтра обязательна.

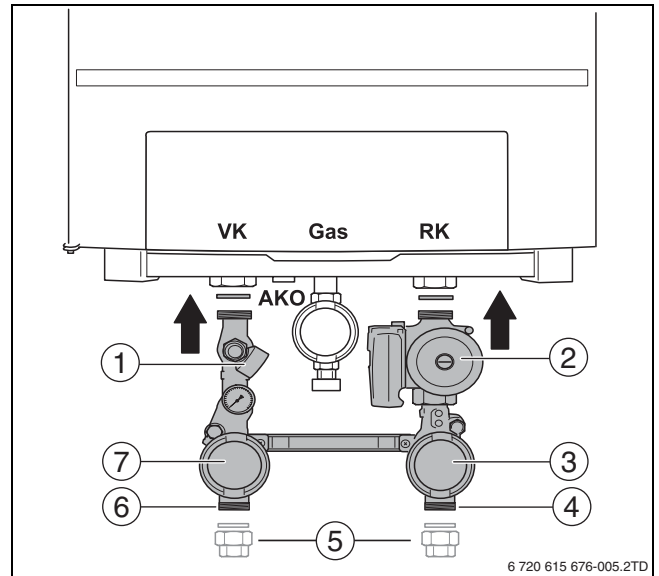


Рис 10 Установка сервисной арматуры

- 1 Предохранительный клапан
- 2 Насос
- 3 Синий запорный кран
- 4 Подключение обратной линии
- 5 Резьбовое соединение AS-HKV32 (дополнительное оборудование)
- 6 Подключение подающей линии
- 7 Красный запорный кран

- ▶ Подсоедините запорные краны, красный [3] и синий [7], с вложенными резиновыми уплотнениями к штуцерам RK и VK (обратной и подающей линии котла).
- ▶ Подсоедините без напряжения трубу подающей линии к красной арматуре [7]. При необходимости используйте резьбовое соединение (дополнительное оборудование, [5]).
- ▶ Подсоедините без напряжения трубу обратной линии к синей арматуре [3]. При необходимости используйте резьбовое соединение (дополнительное оборудование, [5]).
- ▶ При расчёте диаметров труб подающей и обратной линий учитывайте остаточный напор за группой подключения при минимально необходимом объёмном расходе (→ рис. 26, стр. 18). Минимальный диаметр труб подающей и обратной линий - 1½" или Ø 35 мм.
- ▶ Непосредственно до и после грязевого фильтра установите запорные краны для очистки фильтра.



Если в отопительной системе, например, для обогрева пола, используются полимерные трубы, то они должны быть непроницаемыми для кислорода. Если трубы не соответствуют этой норме (DIN 4726/4729), то необходимо выполнить разделение системы теплообменником.

5.5 Подсоедините трубопроводы трёхходового клапана (только у GB162-65)

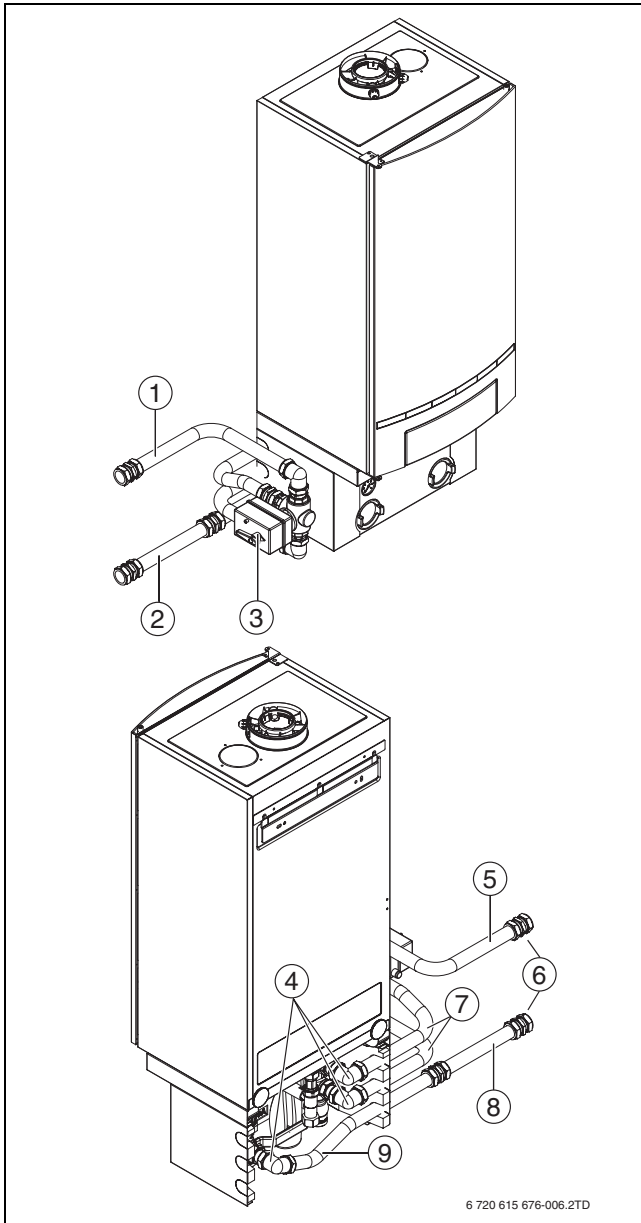


Рис 11 Вид спереди и сзади (настенный монтаж), бак-водонагреватель устанавливается слева

- ▶ Подсоедините 3 трубопровода [4] (75 мм для настенного монтажа или 180 мм для монтажа на каскадной раме) к группе подключения с трёхходовым клапаном.
- ▶ Подсоедините предварительно смонтированный на двух трубах трёхходовой клапан к трубе подающей линии котла [3].
- ▶ Подающую трубу бака-водонагревателя [1] подсоедините к трёхходовому клапану в зависимости от положения бака слева (→ рис. 11) или с права (→ рис. 3).



ВНИМАНИЕ:

Бак можно разместить только справа от котла, если котёл монтируется в линию (TL) в каскадной системе.

- ▶ Подсоедините колено 90° к трубе обратной линии котла [4].
- ▶ Трубу обратной линии бака [9] подсоедините к колену 90° в зависимости от расположения бака слева (→ рис. 11) или справа (→ рис. 3).
- ▶ Смонтируйте резьбовое соединение 90° с зажимным кольцом на трубе обратной линии.
- ▶ Трубу [2] (l=300мм), в зависимости от положения бака подсоедините к трубе обратной или подающей линии бака.
- ▶ Подсоедините бак-водонагреватель или пластинчатый теплообменник двумя оставшимися резьбовыми соединениями с зажимным кольцом [6] к трубам подающей и обратной линий бака.

5.6 Кран для заполнения и слива

Сервисная арматура обратной линии (синяя) имеет встроенный кран для заполнения и слива. Поэтому отдельный кран для заполнения и слива не требуется.

5.7 Монтаж обратного клапана

Сервисная арматура обратной линии (синяя) имеет встроенный обратный клапан. Поэтому отдельный обратный клапан в обратной линии не требуется.

5.8 Предохранительный клапан



Для предотвращения превышения давления в отопительной системе необходимо установить предохранительный клапан.

Предохранительный клапан входит в группу подключения (→ рис. 10, [1]).

- ▶ Предохранительный клапан можно заменять только на клапан, подходящий к группе подключения.

5.9 Монтаж сифона



ОПАСНО: угроза для жизни из-за отравления.

- ▶ Если сифон не заполнен водой, выделяющиеся дымовые газы могут представлять угрозу для жизни человека.



Рис 12 Наполнение сифона водой

- ▶ Заполните водой сифон, входящий в комплект поставки котла.

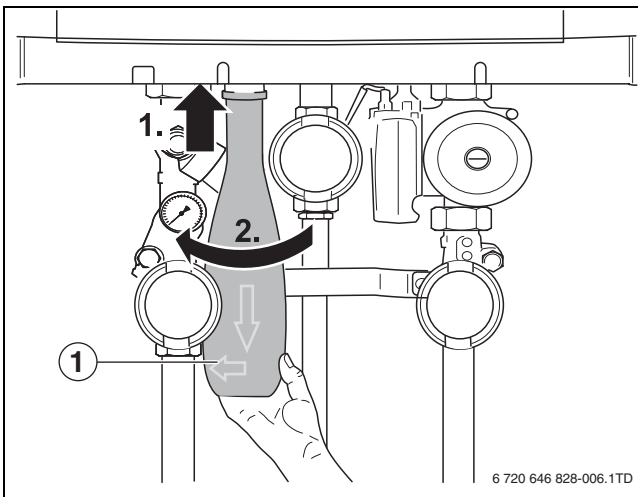


Рис 13 Монтаж сифона

- 1 Сифон

- ▶ Присоедините сифон [1] к стоку конденсата (АКО).



Сифон соединяется штыковым замком. Присоедините сифон и затем поверните на $\frac{1}{4}$ оборота против часовой стрелки до защёлкивания.

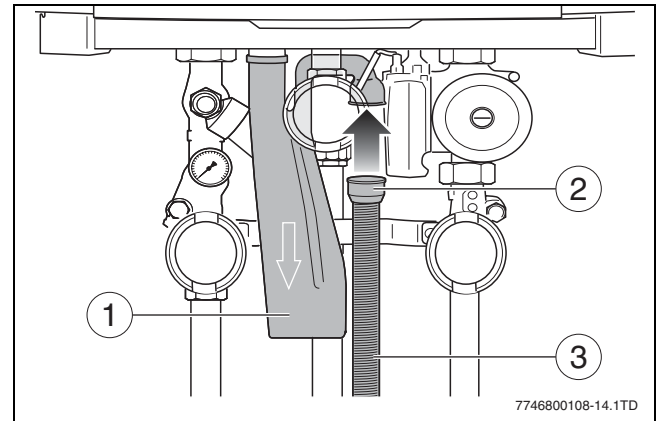


Рис 14 Монтаж гофрированного шланга

- 1 Сифон
- 2 Резиновая манжета
- 3 Гофрированный шланг

- ▶ Подсоедините гофрированный шланг [3] с резиновой манжетой [2] к сифону [1].

5.10 Подсоединение трубы отвода конденсата (опция)

- ▶ Подсоедините конденсатоотводчик к сифону.

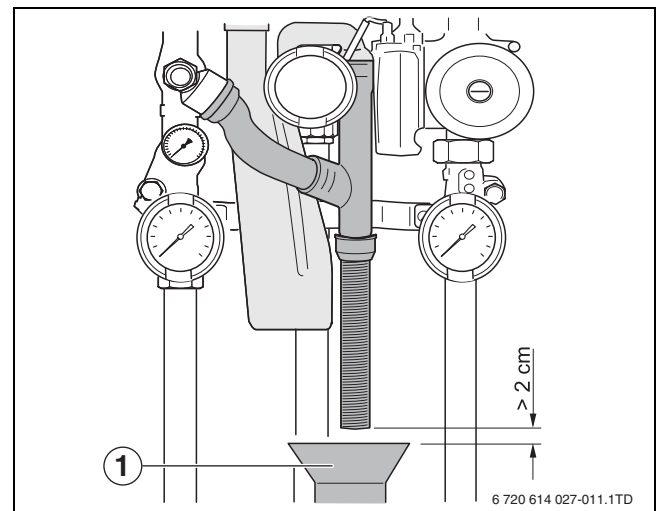


Рис 15 Труба отвода конденсата

- 1 Труба отвода конденсата

Выполняйте следующие нормы и правила:

- Требования нормативных документов, касающихся слива сточных вод.
- Для отвода конденсата необходимо использовать трубы из полимерных материалов, как минимум, до входа в сборный коллектор.
- Конденсат должен свободно вытекать в воронку (или нейтрализатор). Таким образом конденсат не будет скапливаться в котле. Сифон не должен жёстко соединяться с трубой отвода конденсата. Минимальное расстояние между сифоном и трубой отвода конденсата составляет 2 см [1].

5.11 Подключение расширительного бака (дополнительное оборудование)



ОСТОРОЖНО: возможно повреждение оборудования из-за неисправного предохранительного клапана.

- ▶ Расширительный бак должен иметь достаточные размеры по DIN 4708.

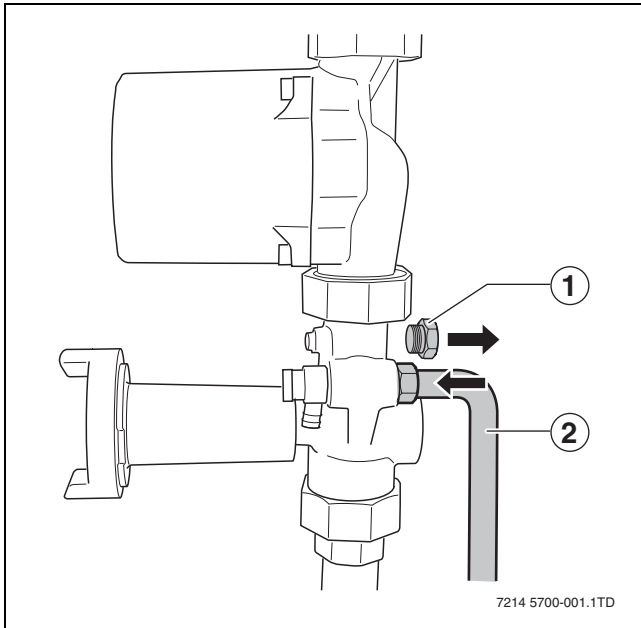


Рис 16 Подключение расширительного бака

- 1 Заглушка
 - 2 Трубопровод расширительного бака
- ▶ Удалите заглушку [1] и подсоедините трубопровод.
 - ▶ Подсоедините расширительный бак (дополнительное оборудование) к трубопроводу [2] при подключении через синюю сервисную арматуру (обратная линия).

Подключение расширительного бака в системе с несколькими котлами (каскад)

При каскадной установке котлов для отопительной системы требуется только один расширительный бак.

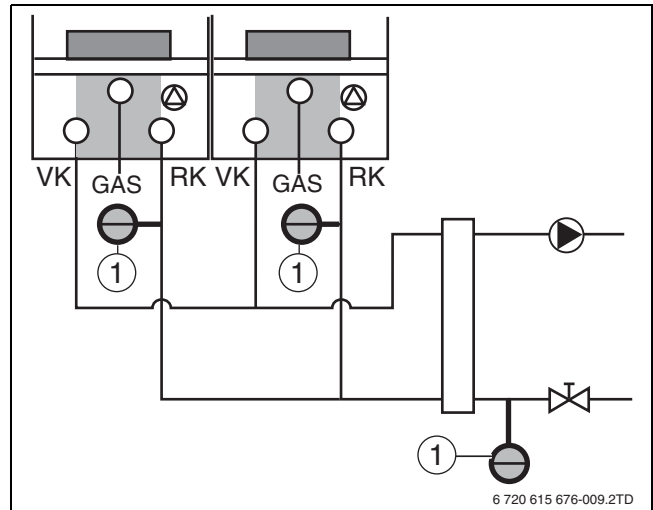


Рис 17 Подключение расширительного бака в системе с несколькими котлами (каскад)

- 1 Расширительный бак (AG)
- ▶ Подключите расширительный бак [1] в обратную линию на вторичной стороне гидравлической стрелки, чтобы все котлы имели соединение с расширительным баком.

Подробное описание монтажа приведено в инструкции по монтажу каскадной системы.

Каждый котёл должен также иметь собственный расширительный бак.

6 Выполнение электрических подключений

6.1 Подключение насоса

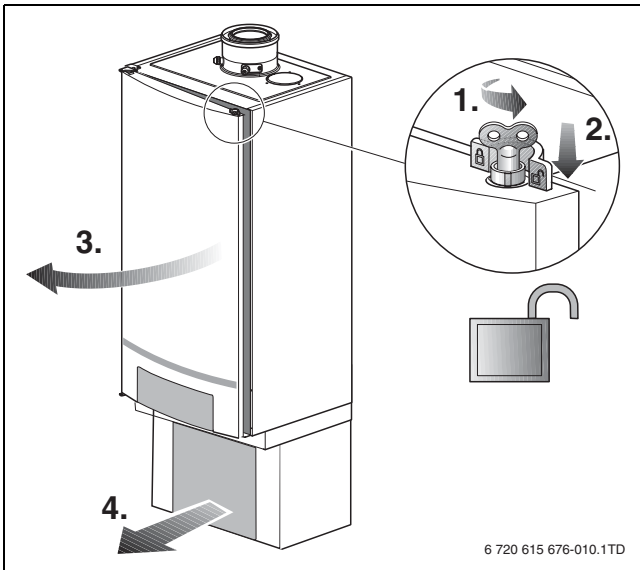


Рис 18 Открытие двери котла

- ▶ Поверните ключ для удаления воздуха в замке двери на четверть оборота [1].
- ▶ Нажмите на замок [2] и откройте дверь [3].
- ▶ Снимите защитную панель группы подключения [4].

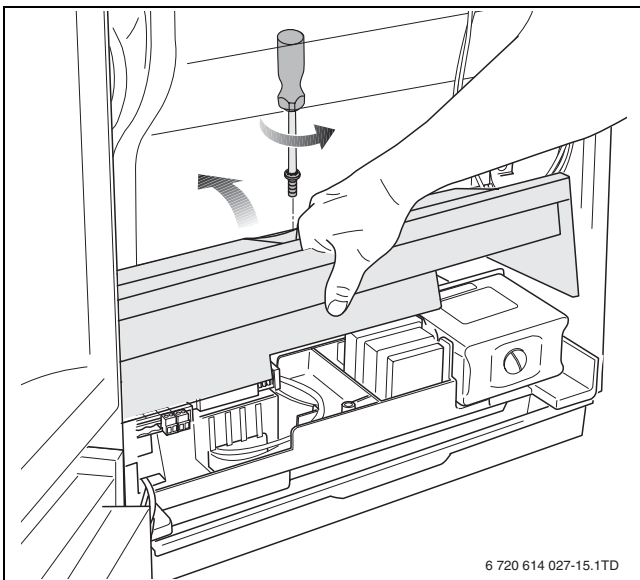


Рис 19 Открытие крышки электрических контактов

- ▶ Отверните 1 винт крышки электрических контактов и поднимите крышку вверх.

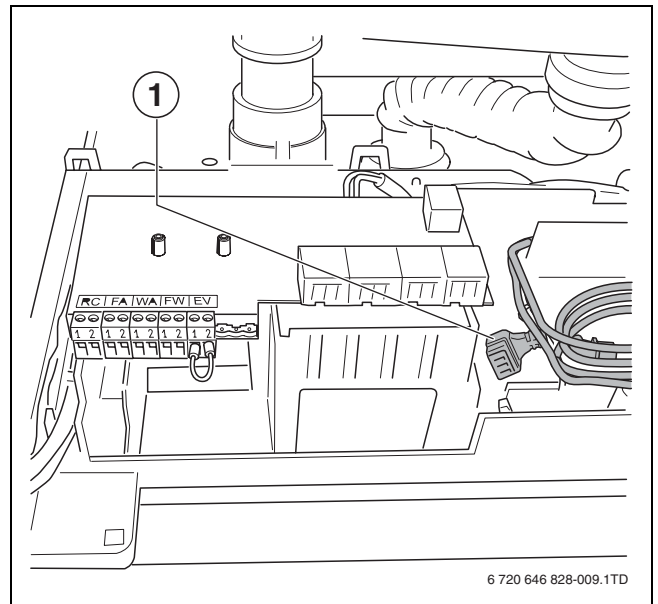


Рис 20 Прокладка провода насоса

- 1 Провод насоса

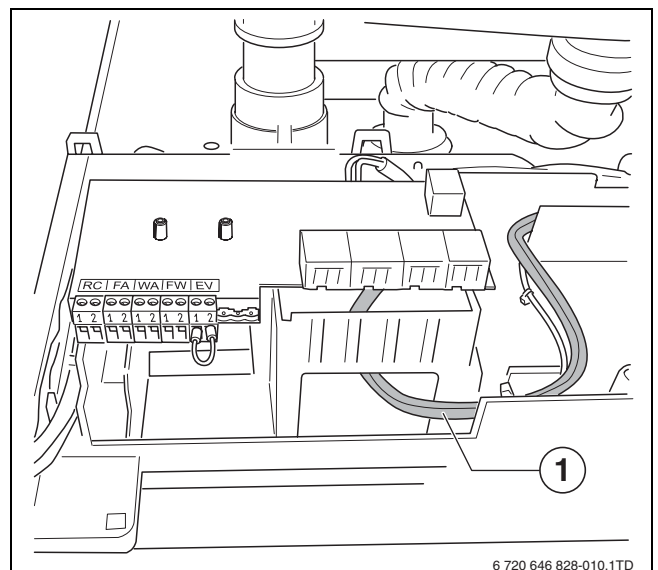


Рис 21 Прокладка провода насоса

- 1 Провод насоса

- ▶ Проведите два провода насоса от котла вниз через отверстие под клеммной коробкой (→ рис. 20, [1] и рис. 21, [1]).

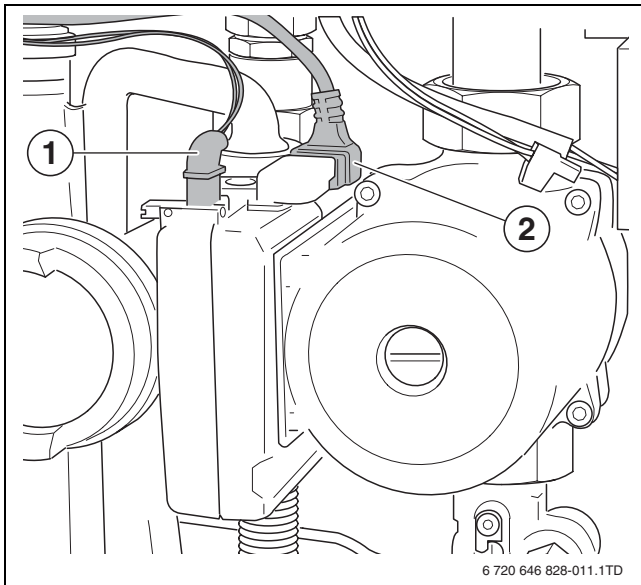


Рис 22 Подключение насоса

- 1 Штекер тахопровода
- 2 Штекер сетевого провода

- ▶ Вставьте штекер тахопровода [1] в разъём насоса.
- ▶ Вставьте штекер сетевого провода [2] в разъём насоса.

6.2 Подключение трёхходового клапана

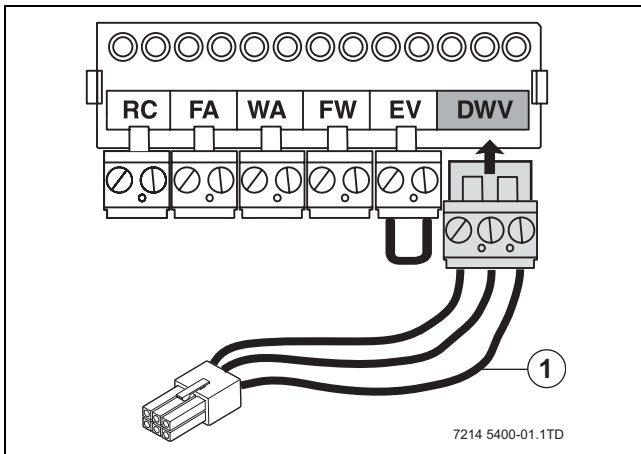


Рис 23 Подключение отдельного трёхходового клапана к клеммной колодке котла

- ▶ Подключите штекер трёхходового клапана к белой клемме **DWV** котла. Для этого используйте поставляемый с трёхходовым клапаном провод [1].

6.3 Подключение датчика температуры горячей воды

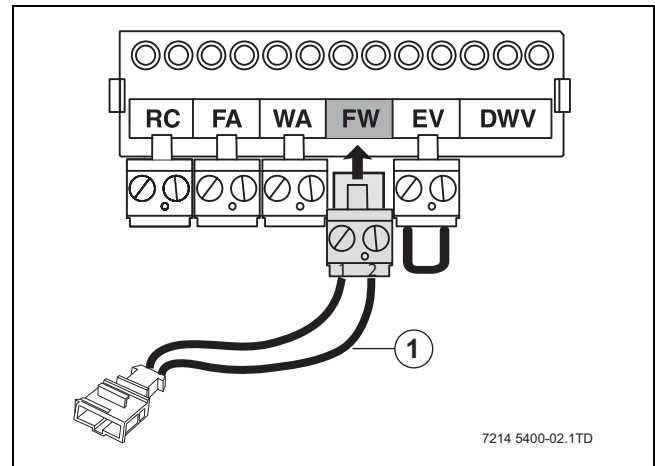


Рис 24 Подключение датчика температуры горячей воды к клеммной колодке котла

- ▶ Подключите датчик температуры горячей воды к клемме **FW**. Для этого используйте провод [1], поставляемый с группой подключения с трёхходовым клапаном.

6.4 Установка защитной панели

- ▶ Вставьте верхнюю отбортовку защитной панели в паз в нижней части котла (→ рис. 25).



Крышка панели управления котла должна быть закрыта.

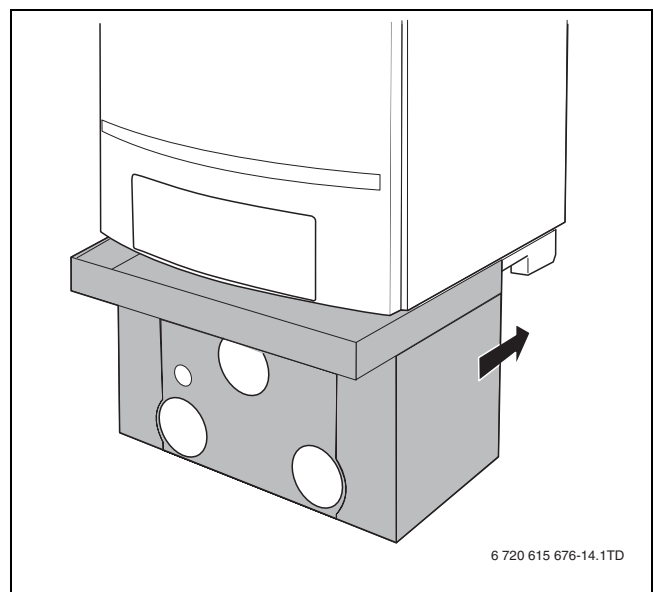


Рис 25 Установка защитной панели

7 Пуск в эксплуатацию



При пуске в эксплуатацию точно выполняйте указания инструкции по монтажу и техническому обслуживанию котла. Следуйте указаниям по технике безопасности и соблюдайте действующие нормы.

8 Технические характеристики

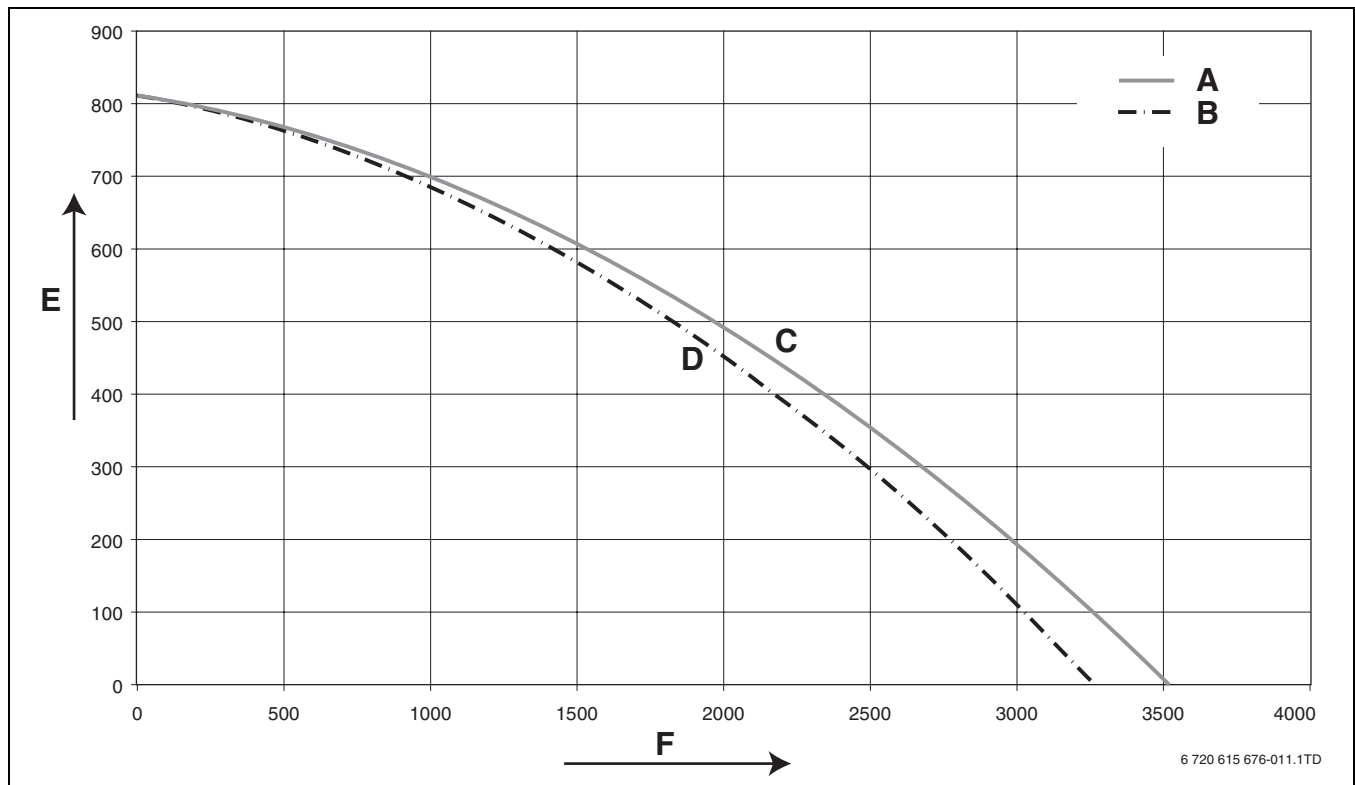


Рис 26 Остаточный напор за группой подключения с трёхходовым клапаном (UPER 25-80)

- A** Остаточный напор за группой подключения с трёхходовым клапаном (UPER 25-80) - с обратным клапаном (отопление)
- B** Остаточный напор за группой подключения с трёхходовым клапаном (UPER 25-80) - с обратным клапаном (бак-водонагреватель)
- C** Отопление
- D** Бак-водонагреватель
- E** Остаточный напор [мбар]
- F** Объёмный расход [л/ч]

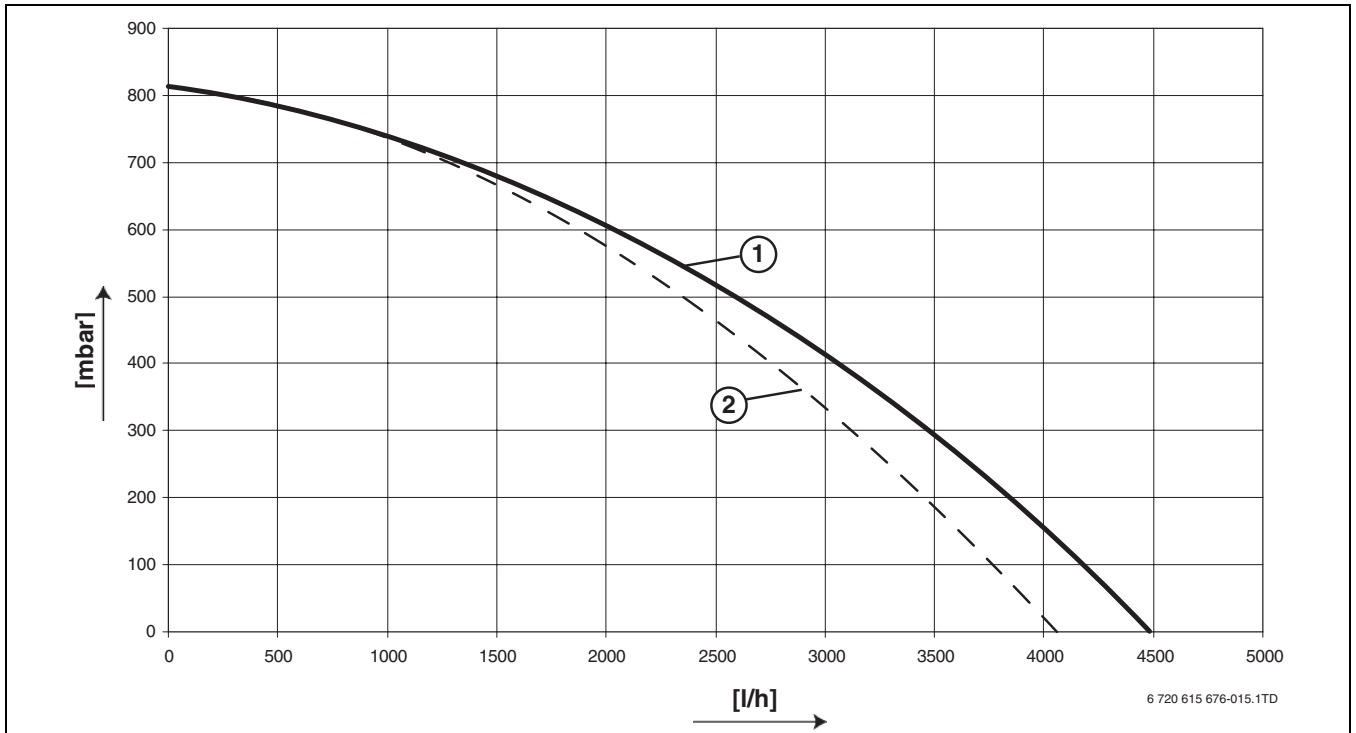


Рис 27 Остаточный напор за группой подключения (UPS 25-80) - с обратным клапаном и без него

- 1 Остаточный напор за группой подключения без обратного клапана (UPS 25-80)
 2 Остаточный напор за группой подключения с обратным клапаном (UPS 25-80)

[mbar] Остаточный напор
 [l/h] Объемный расход

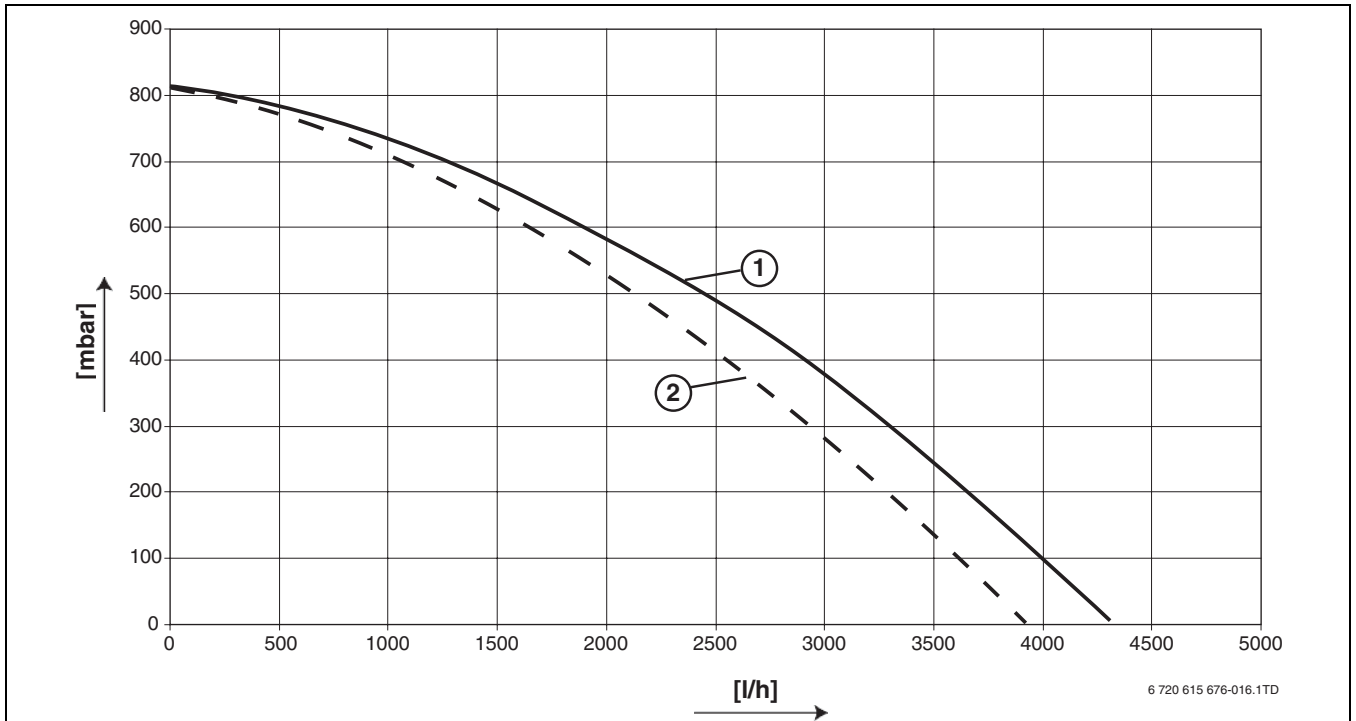


Рис 28 Остаточный напор за группой подключения (UPER 25-80) - с обратным клапаном и без него

- 1 Остаточный напор за группой подключения без обратного клапана (UPER 25-80)
 2 Остаточный напор за группой подключения с обратным клапаном (UPER 25-80)

[mbar] Остаточный напор
 [l/h] Объемный расход

Qazaqstan

Bosch Thermotechnik GmbH
Sophienstrasse 30-32
D-35576 Wetzlar
www.buderus.com

Buderus

7746800146 0004