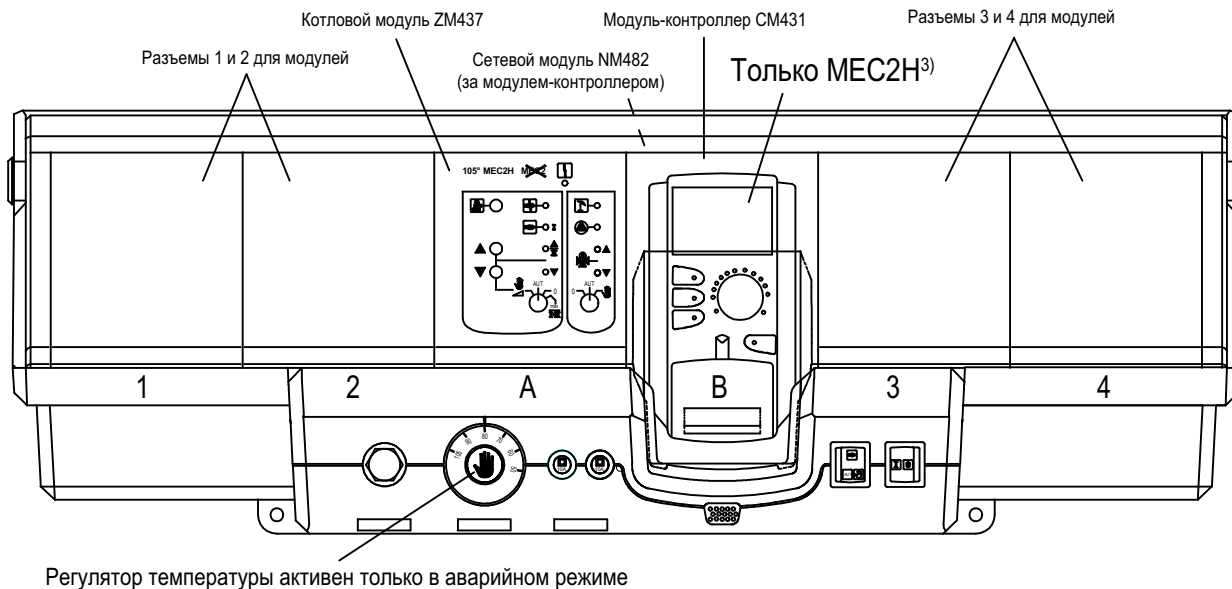


Примечание!

Все подключения, установку предохранителей, главного выключателя, аварийного выключателя и все защитные мероприятия выполняйте в соответствии с местными предписаниями.
Внимание! Защитный желто-зеленый провод нельзя использовать в качестве провода цепи управления.
 При подключении к сети соблюдайте соответствие фаз.
 Не используйте штекер с заземляющим контактом.

- 1) Контакт размыкается при превышении заданной температуры.
- 2) Суммарный ток каждой цепи (L1, L2) не должен превышать 10А. Это значение обязательно должно соблюдаться, его следует проверить после пуска в эксплуатацию, чтобы не допустить повреждения оборудования!
- 3) Внимание! Одной системе управления может быть определен только один MEC2H. MEC2H можно установить только в модуль-контроллер
- 4) Возможность подключения приборов безопасности.
- 5) При подключении нескольких компонентов шины ECOCAN необходимо замкнуть выключатели S1 (нагрузочное сопротивление на NM482) обоих крайних участников шины ECOCAN.
- 6) L2: предохранитель модулей в разъемах А, 1 и 2
L1: предохранитель модулей в разъемах 3 и 4

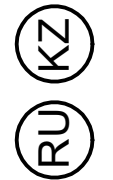
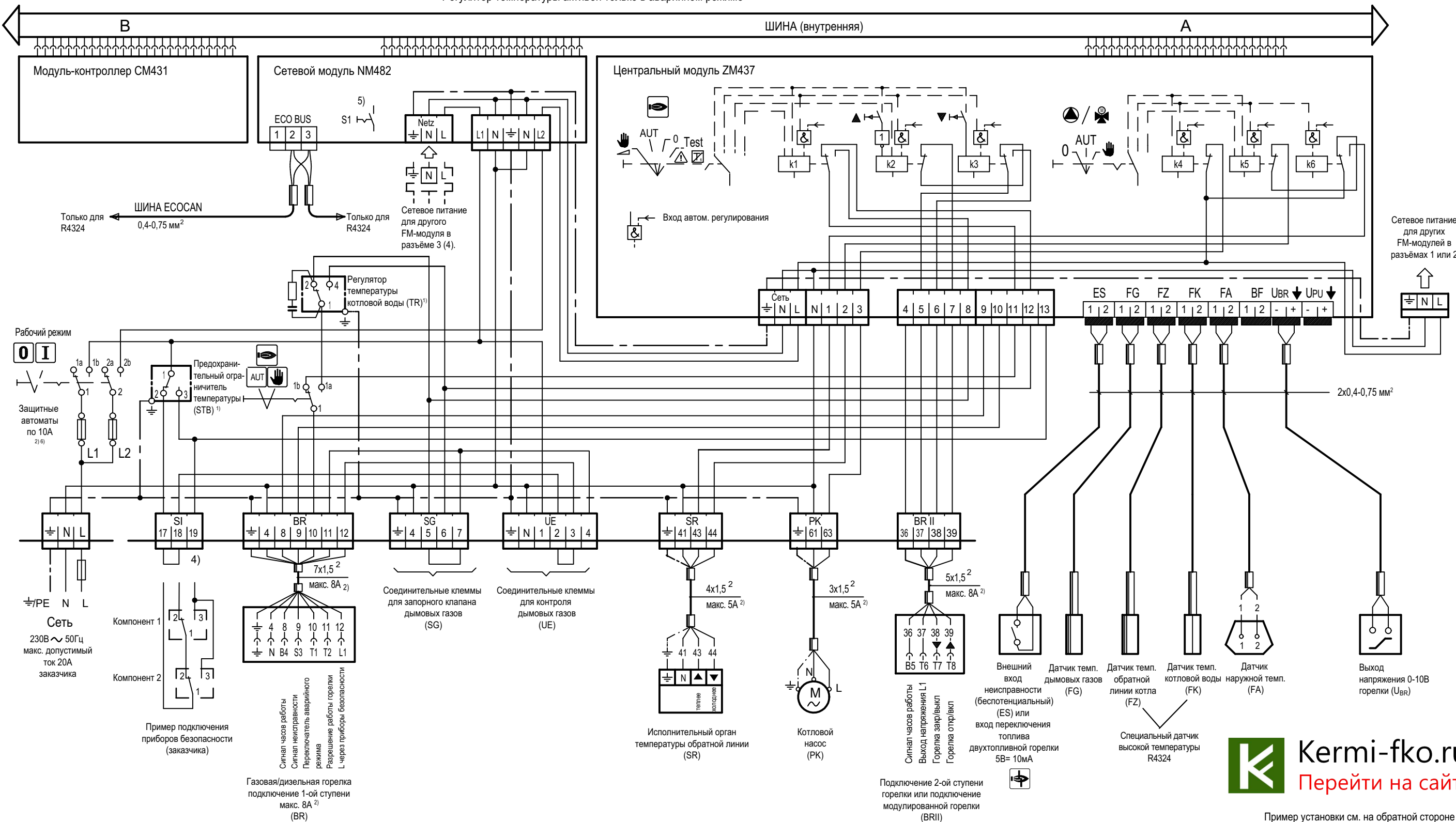


Положения переключателей ☺ / ☹

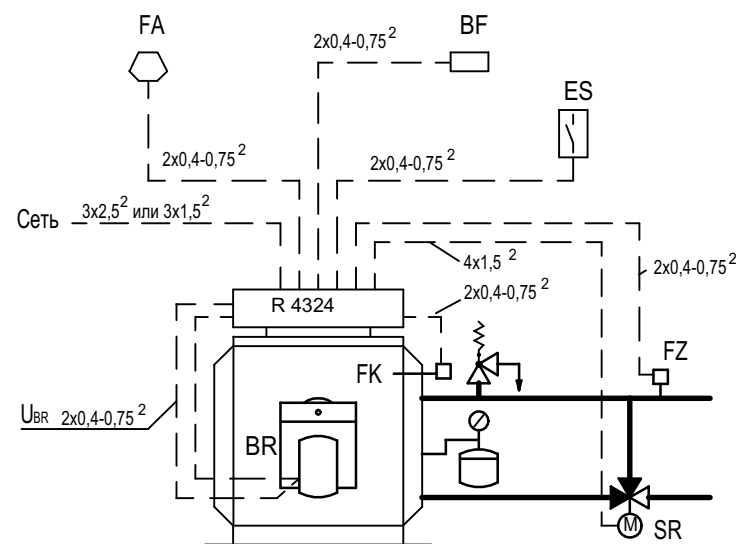
| Положение выключателя | Ступень1 k1 | Ступень 2/ модулированная k2 | k3 | Положение выключателя | (PK) k4 | (SR) k5 | (SR) k6 |
|-----------------------|----------------|------------------------------------|-------------------------|-----------------------|----------------|----------------|----------------|
| ☹ | - / - | Кнопка нажата ▲ | Кнопка нажата ▼ | 0 | - / - | - / - | - / - |
| AUT | Регулир. режим | Регулир. режим теплее | Регулир. режим холоднее | AUT | Регулир. режим | Регулир. режим | Регулир. режим |
| ☹ | - / - | - / - | - / - | ☹ | - / - | - / - | - / - |
| ☺ | - / - | - / - | - / - | ☺ | - / - | - / - | - / - |

▲ = теплее
▼ = холоднее

☺ = Управляющее напряжение 230V ~
☹ = Низкое напряжение



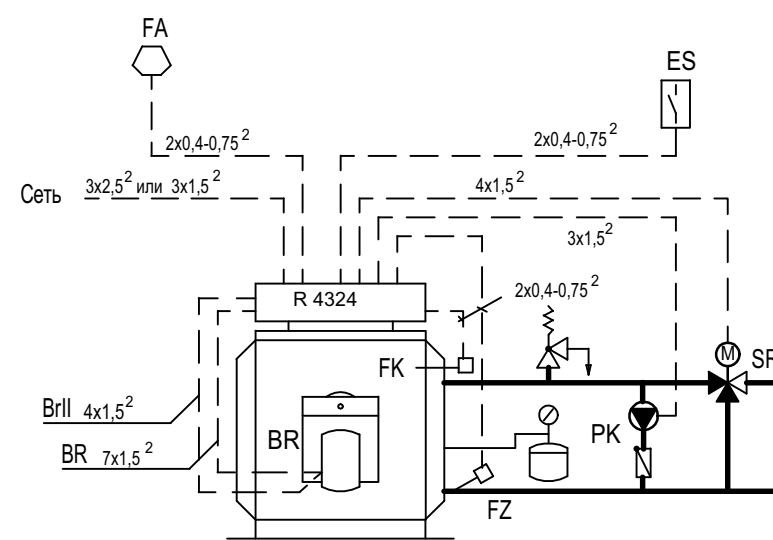
Пример установки 1



Низкотемпературный котёл Buderus
с минимальной температурой котловой воды

Пример подключения низкотемпературного котла
с минимальной температурой котловой воды.
Регулирование через отдельный исполнительный
орган котлового контура (SR).

Пример установки 2



Котёл
с минимальной температурой обратной линии

Пример подключения котлов с регулированием
температуры обратной линии.
Регулирование через отдельный исполнительный
орган котлового контура (SR).

Указание: при температуре > 110 °C на территории Европейского союза следует соблюдать требования Директивы ЕС о напорном оборудовании.