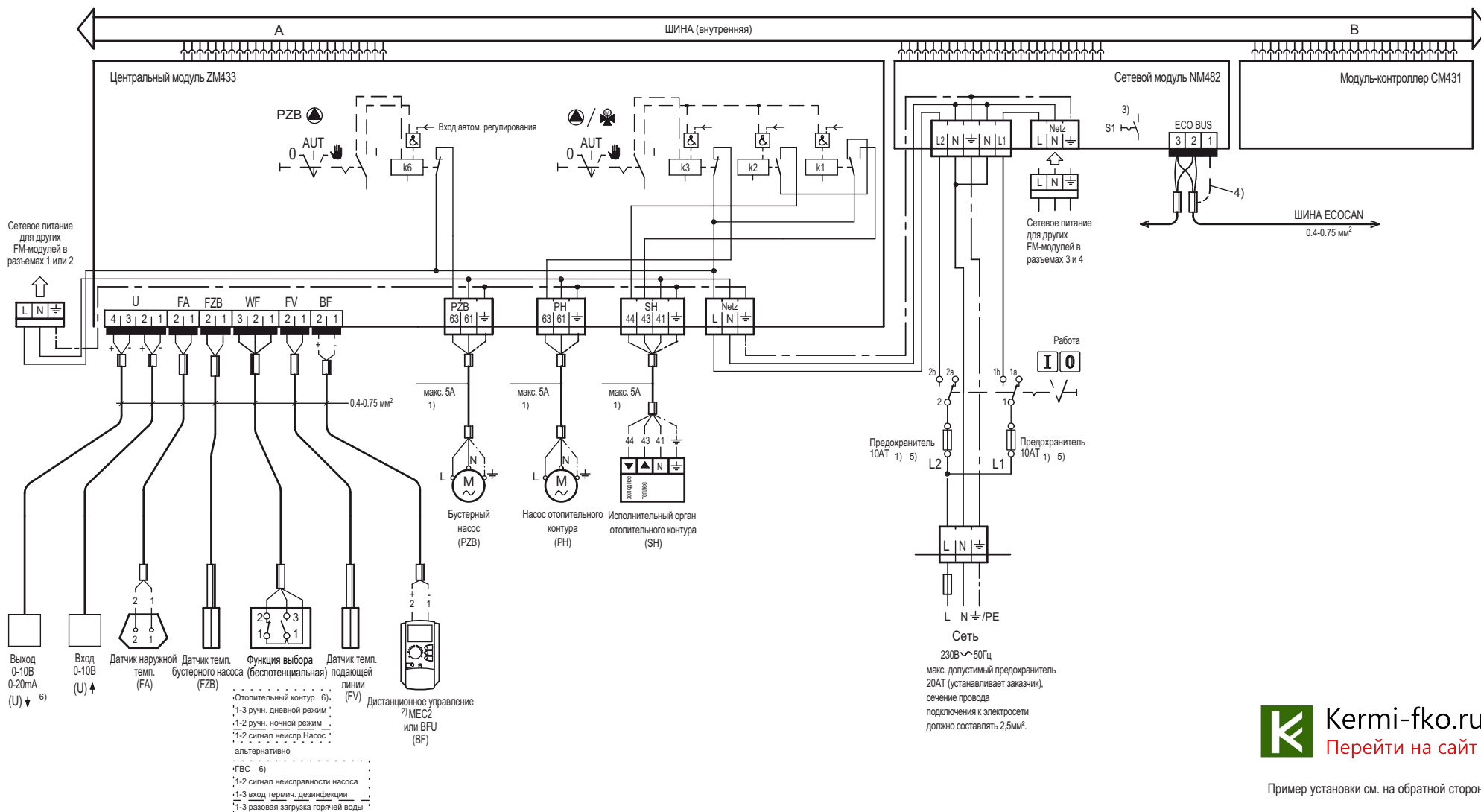
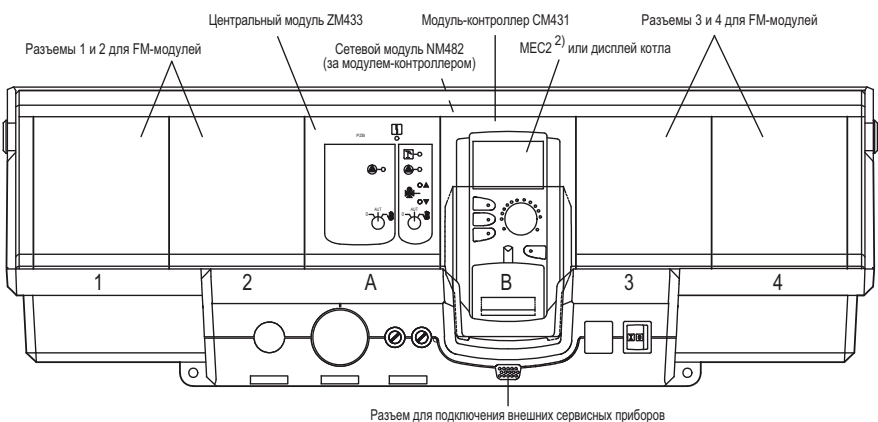


**Примечание!**

Все подключения, установку предохранителей, главного выключателя, аварийного выключателя и все защитные мероприятия выполняйте в соответствии с местными предписаниями.  
**Внимание!** Защитный желто-зеленый провод нельзя использовать в качестве провода цепи управления.  
 При подключении к сети соблюдайте соответствие фаз.  
 Не используйте штекер с заземляющим контактом.

- Суммарный ток каждой цепи (L1,L2) не должен превышать 10А. Это значение обязательно должно соблюдаться, его следует проверить после пуска в эксплуатацию, чтобы не допустить повреждения оборудования!
- Внимание! Одной системе управления может быть определен только один MEC 2. MEC 2 может быть на выбор вставлен в модуль-контроллер или подсоединен к ZM... или FM...модулю через комплект для монтажа в помещении (дополнительная комплектация).
- При подключении нескольких компонентов шины ECOCAN необходимо замкнуть выключатели S1 (нагрузочное сопротивление на NM 482) обоих крайних участников шины ECOCAN.
- Экранирование при стандартном применении не требуется (экран подключайте только с одной стороны).
- L2: предохранитель модулей в разъемах А, 1 и 2  
 L1: предохранитель модулей в разъемах 3 и 4
- См. инструкцию по сервисному обслуживанию



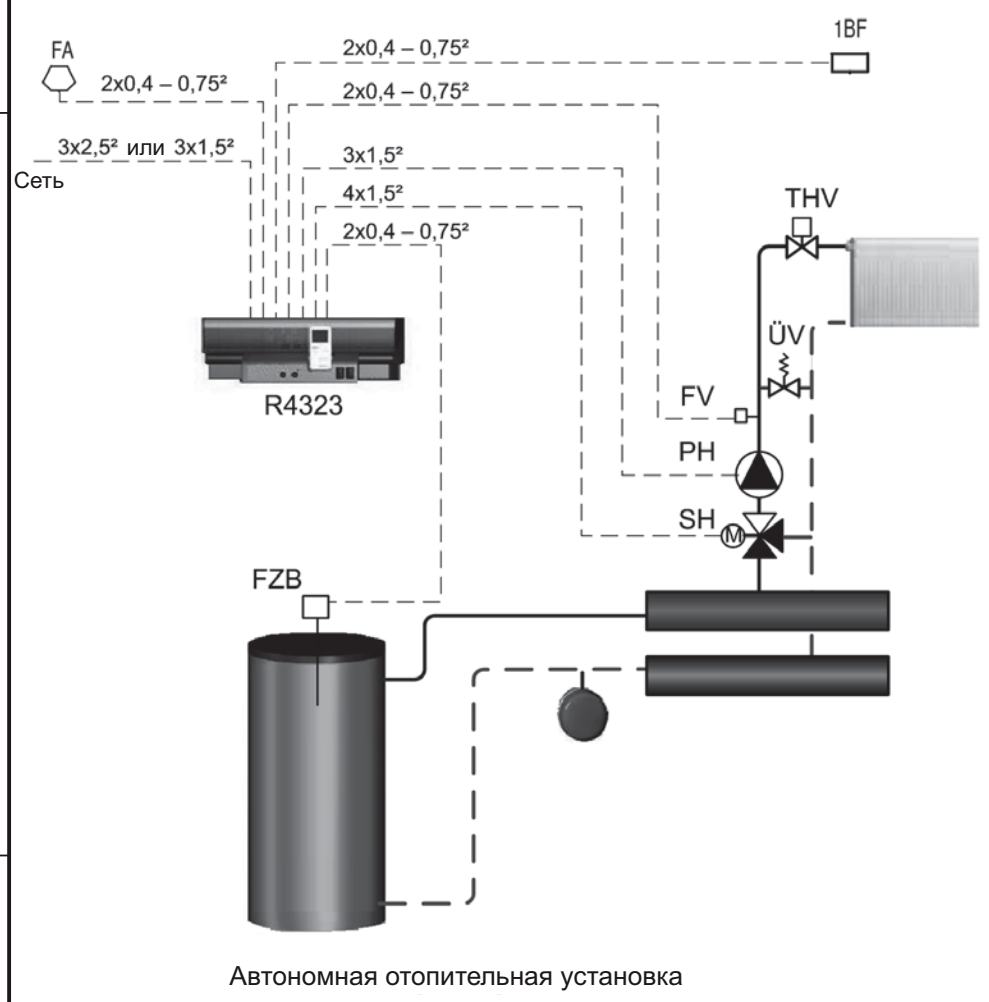
**Kermi-fko.ru**  
 Перейти на сайт

Пример установки см. на обратной стороне

Экспликация:

- FZB датчик температуры подающей линии системы
- PH циркуляционный насос отопительного контура
- PZB бустерный насос
- THV термостатический вентиль отопительного прибора
- SH серводвигатель смесителя отопления
- ÜV перепускной клапан
- FV датчик температуры подающей линии
- FA датчик наружной температуры
- 1 BF дистанционное управление отопительного корпуса 1

Пример установки 1



Пример установки 2

