

BAXI S.p.A. si riserva a termini di legge la proprietà del presente disegno con divieto di riprodurlo o comunicarlo senza la propria autorizzazione.

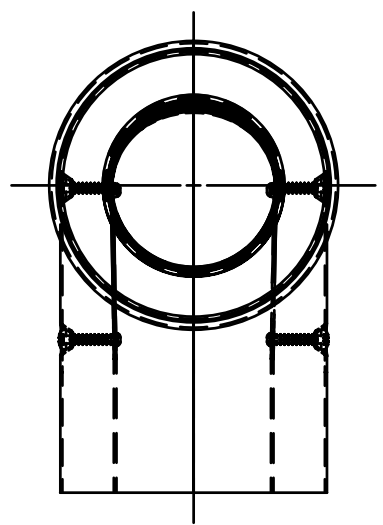
Classificazione delle caratteristiche

Classe

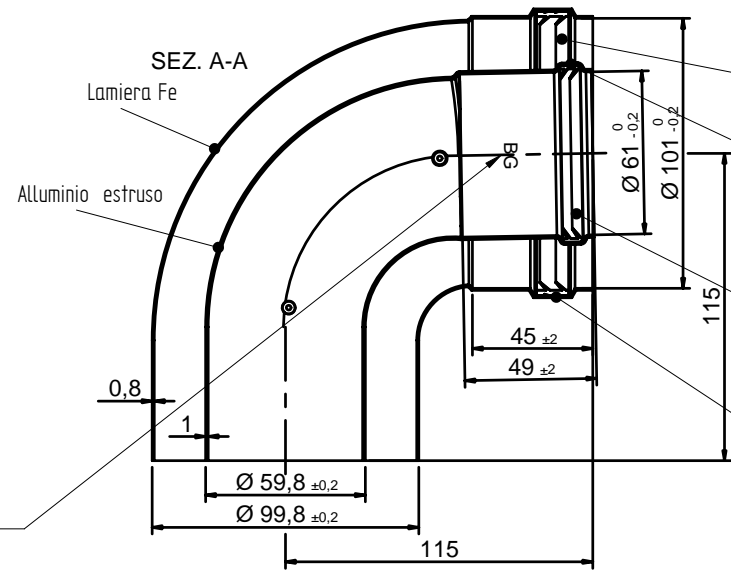
Tolleranze generali

1	2	3
<input type="checkbox"/>	<input checked="" type="checkbox"/>	<input type="checkbox"/>
UNI ISO 2768-mK		

= Critica  
 = Importante



LOGO "BG"  
carattere ARIAL altezza 5mm  
COLORE RAL 7035



SEZ. A-A  
Lamiera Fe

Alluminio estruso

0,8

$\varnothing 59,8 \pm 0,2$   
 $\varnothing 99,8 \pm 0,2$

115

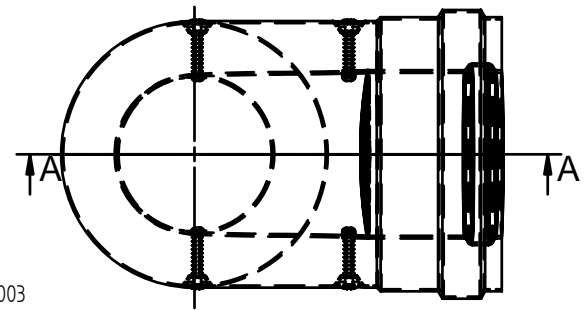
45  $\pm 2$

49  $\pm 2$

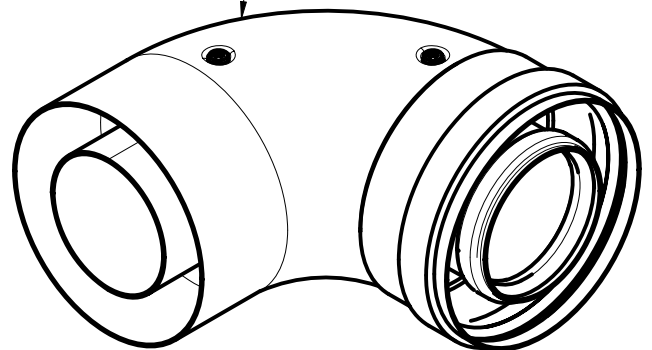
$\varnothing 61 \begin{smallmatrix} 0 \\ -0,2 \end{smallmatrix}$

$\varnothing 101 \begin{smallmatrix} 0 \\ -0,2 \end{smallmatrix}$

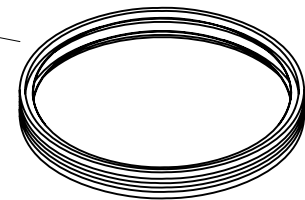
115



COLORE CURVA  
BIANCO COD. RAL 9003

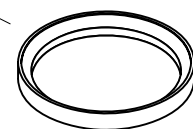


sede guarnizione  
 $\varnothing 66$  L= 8mm



GUARNIZIONE  $\varnothing 100$  - EPDM  
COD. 54.1272.

sede guarnizione  
 $\varnothing 106,5$  L= 13,5mm



GUARNIZIONE  $\varnothing 60$  - SILICONE  
COD. 54.1271.



Kermi-fko.ru  
Перейти на сайт

**NOTA:**

Il kit deve essere fornito completo e assemblato e imballato in scatola in cartone cod. fornitore SCA05001. A cavallo della zona di chiusura della scatola deve essere applicata l'etichetta imballo Ns. cod. 924.601.

CURVA COASS. 60/100 SUPPLEMENTARE							
DENOMINAZIONE		N°	Peso	design.	Materiale	codice	Stato
						Disegnato Vivian D.	Data 20-03-2006
						Controllato	Scala 1:2
						Sostituisce il	
						Derivato dal	9
						Specifica	8
						MOD.	7
						STANDARD EFFICIENCY	6
							5
							4
							3
							2
							1
							0
MODIFICHE		Firma	Richied.	Data			
BAXI S.p.A.		Emittente DIRS		CODICE		56.8252.	
		Coimpiegante					

DISEGNO ESEGUITO CON CAD - NON CORREGGERE O MODIFICARE A MANO

FORMATO A3 - UNI 936