

La OCEAN IDROCLIMA SpA si riserva a termini di legge la proprietà del presente disegno con divieto di riproduzione o comunicazione senza la propria autorizzazione.



Classificazione delle caratteristiche

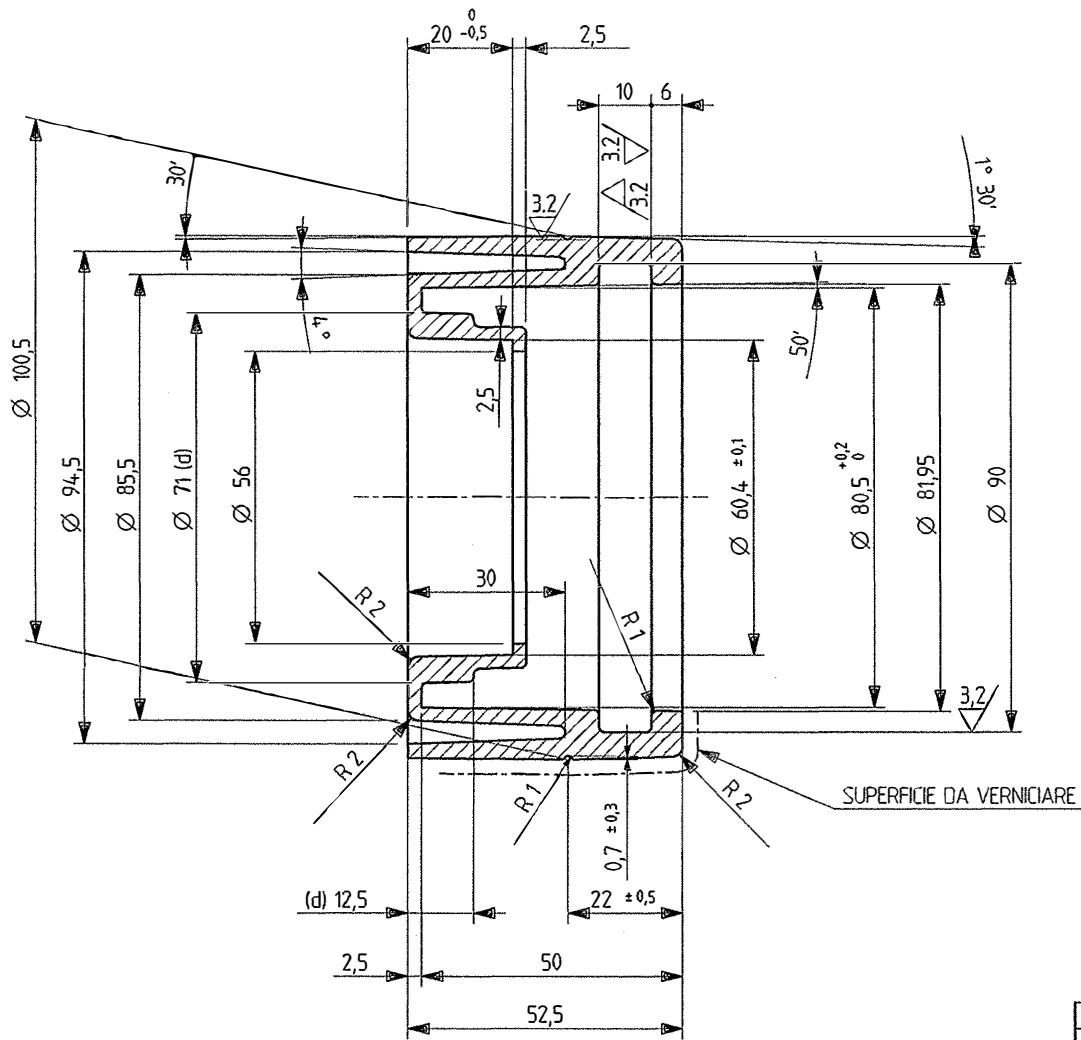
☐ = Critica
☒ = Importante

Classe

1 2 3

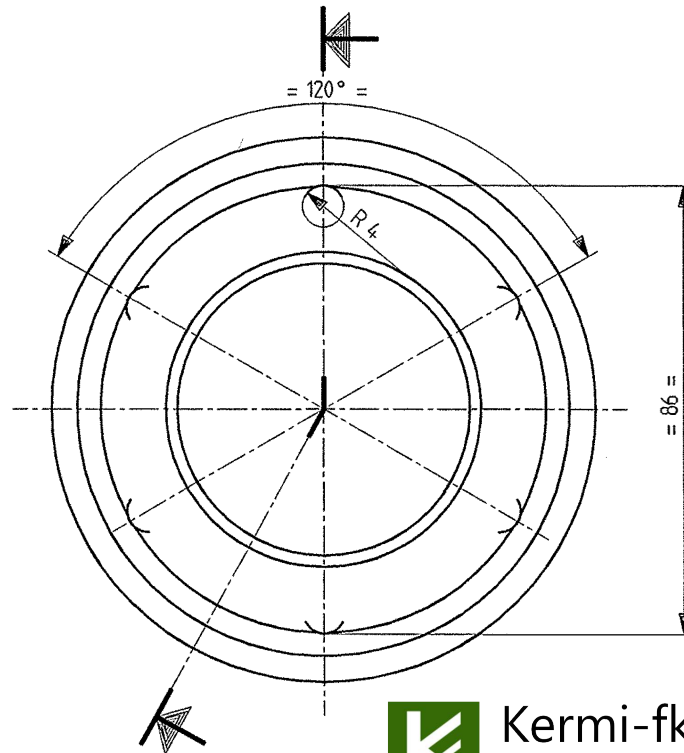
Tolleranze generali

UNI ISO 2768-mK



NOTE

- Particolare esente da cricche, bave, soffiature e residui di lavorazione.
- Eseguire sabbatura
- Raggi non quotati R = 1
- Angoli di sforno non quotati 1°

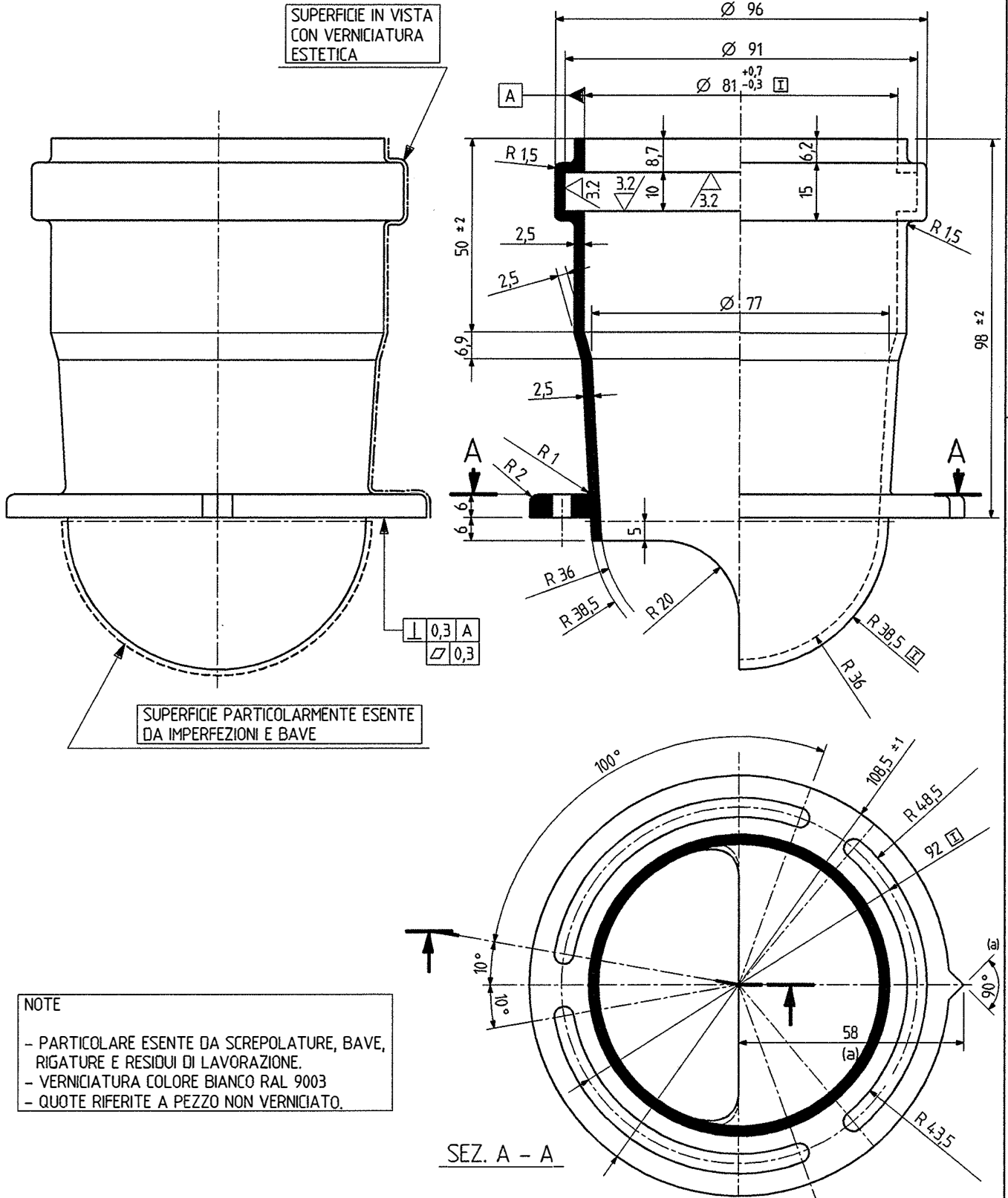


Kermi-fko.ru
Перейти на сайт

GO-Al Si12Cu2Fe UNI 5076-74

RIDUZIONE SCARICO Ø 100/80		N°	Peso	design.	Materiale	codice	Stato
DENOMINAZIONE						Battistello	Data
						Battistello	30-12-93
						Controllato	Scala
						<i>[Signature]</i>	1:1
						Sostituisce il	C200547
d	Aggiunto collare Ø 71 x 12,5; variato cod. da .1 a .2	Battistello	PROG	29-1-98	Derivato dal		9
c	VAR. RAG. SOC. ELIMINATO NOTA PARTICOLARE DI SICUREZZA.	Guderzo	PROG	96-10-10	Specifica:		8
b	Aggiornato rif. colore sec. fornitura, era RAL 9010. Variato rag. sociale	Battistello	PROG	19-4-95	Mod.		7
a	Aggiunto vista, aggiornato sec. rapp. omolog. 5499/94	Battistello	COQ	15-9-94			6
POS	MODIFICHE	Firma	Richiedente	Data			5
							4
							3
							2
							1
56.2742.1		VERNICIATURA COLORE BIANCO RAL 9003 (b)		CODICE		52.0728.	
CODICE DERIVATO		Varianti rispetto al disegno base		OCEAN IDROCLIMA SpA		Emi.fen.le PROG	
				Stabilimento di BASSANO DEL GRAPPA		Coimpiegante	
DISEGNO ESEGUITO CON CAD - NON CORREGGERE O MODIFICARE A MANO							

BAXI S.p.A. si riserva a termini di legge la proprietà del presente disegno con divieto di riprodurlo o comunicarlo senza la propria autorizzazione.



NOTE

- PARTICOLARE ESENTE DA SCREPOLATURE, BAVE, RIGATURE E RESIDUI DI LAVORAZIONE.
- VERNICIATURA COLORE BIANCO RAL 9003
- QUOTE RIFERITE A PEZZO NON VERNICIATO.

Classificazione delle caratteristiche

1	2	3
	X	
Tolleranze generali		
UNI ISO 2768-mK		

☐ = Critica
☒ = importante



Kermi-fko.ru
Перейти на сайт

RACCORDO PARZIALIZZATORE ARIA		60-Al Si12Cu2Fe UNI 5076-74	
DENOMINAZIONE	N°	Peso	design. Materiale codice Stato
			Disegnato Data
			Mendo 1999-12-09
			Controllato c. Scala
			1:1
			Sostituisce il
			Derivato dal 9
			Specifica : 8
			Mod. 7
			2000 6
			5
POS. MODIFICHE	Firma	Richiedente	Data
			4
			3
BAXI s.p.A.	Emit telex	PROG	CODICE
	Coimpiegante		56.5539.
DISEGNO ESEGUITO CON CAD - NON CORREGGERE O MODIFICARE A MANO			