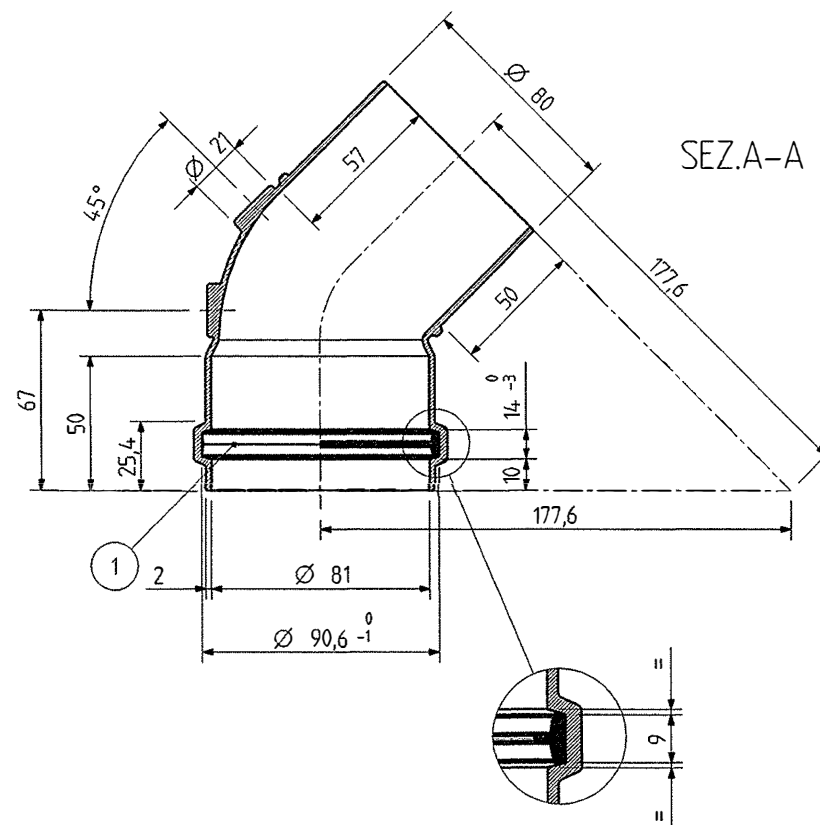
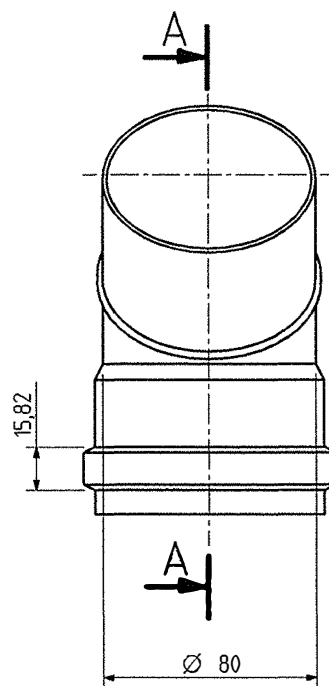
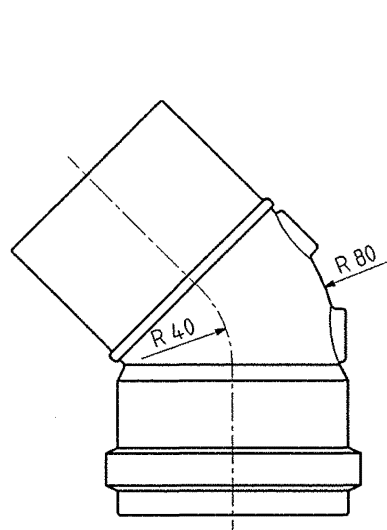




Kermi-fko.ru

Перейти на сайт

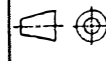


NOTE:
- PARTICOLARE ESENTE DA CRICCHE, BAVE, SOFFIATURE, E RESIDUI DI LAVORAZIONE.

CURVA IN ALLUMINIO PRESSOFUSO CON GUARNIZIONE IN SILICONE.
VERNICIATURA COLORE BIANCO RAL 9003.

1	GUARNIZIONE TUBI SCARICO SDOPPIATO	1			54.0288.
	CURVA 45° Ø 80				GD-AL Si 12 Cu 2 Fe UNI 5076-74
	DENOMINAZIONE	N°	Peso	design.	Materiale
					codice
					Stato
					Disegnato
					Guderzo
					Data
					1996-09-04
					Controllato
					Scala
					1:2
					Sostituisce il p.n. 94-09-28
					Derivato dal
					9
					Specifica:
					8
					Mod.
					7
					6
a	RIF. DIS. E LIM. NOTA PART. S IC. RIF. LETT. FORDEL 09-07-96.	Guderzo	FORNIT	04-09-0	5
POS	MODIFICHE	Firma	Richiedente	Data	4
					3
					2
					1
					7
					COOICE
					56.3058.

OCEAN IDROCLIMA SpA
Stabilimento di BASSANO DEL GRAPPA



Emittente
Coimpiegante

PROG

56.3058.

DISEGNO ESEGUITO CON CAD - NON CORREGGERE O MODIFICARE A MANO

FORMATO A3 - UNI 936

La OCEAN IDROCLIMA SpA si riserva a termini di legge la proprietà del presente disegno con divieto di riproduzione o comunicazione senza la propria autorizzazione.



Classificazione delle caratteristiche

C = Critica
I = importante

Classe	1	2	3
	X		

Tolleranze generali
UNI ISO 2768-mK